

Bouches autoréglables






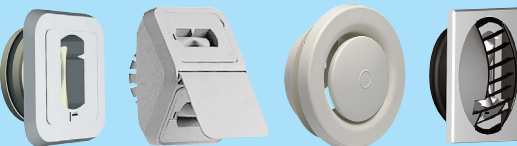





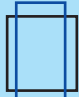
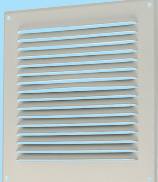

Bap'SI



Aide à la sélection	■
Description	■
Avantages	■
Construction	■
Gamme	■
Caractéristiques techniques	■
Caractéristiques aérauliques et acoustiques	■
Mise en œuvre	■
Entretien	■




Bouches Autoréglables Bap'SI

Réservation	Anciennes bouches Aldes	Bap'SI
Ø 150		simple débit : adaptation 150/125 + Bap'SI Ø 125 
		double débit : joint d'étanchéité + Bap'SI sans fût 
Ø 125		simple débit et double débit : Bap'SI Ø 125 
Ø 116		simple et double débit : fût Ø 116 + Bap'SI sans fût 
Ø 120 Ø 110 Ø 99 Manchette déformée		simple et double débit : joint d'étanchéité + Bap'SI sans fût 
Ø 100 Ø 102		simple et double débit : fût Ø 100 + Bap'SI sans fût 
Fût existant "scellé" Ø 132		simple et double débit : platine rénovation à vis + Bap'SI sans fût 
 Shunt : 130/180 80/270		simple et double débit : platine rénovation à griffe + Bap'SI sans fût 

Bouches Autoréglables Bap'SI



AVANTAGES

- Modularité de mise en œuvre.
- Modularité des débits.
- Design inédit, sans grille.
- Face avant amovible.
- Certifiée .
- Fût Roll'in.












DESCRIPTION

- Bap'SI est une bouche autoréglable (débit constant sur sa plage de fonctionnement), conçue pour s'adapter à toutes les configurations de mise en œuvre (neuf ou rénovation).
- Son design inédit, sans grille de façade, lui permet de s'intégrer parfaitement dans l'univers du sanitaire ou de la cuisine.
- Bap'SI possède un régulateur exclusif qui permet de modifier son débit. Une même bouche peut donner plusieurs débits.
- Plage de fonctionnement : 50-160Pa.
- Tolérance de débit: 0/ + 30%

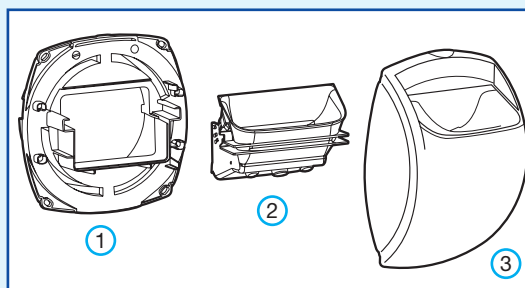
AVANTAGES

- Sa modularité,
 - **de mise en œuvre :**
 - Bap'SI Ø125mm pour une mise en œuvre dans le neuf et en remplacement de bouche Ø125mm.
 - Bap'SI sans fût pour répondre à toutes les configurations de rénovation :
 - peut recevoir les fûts Ø100, Ø116 et Ø125.
 - se clippe sur une platine rénovation pour répondre à une mise en œuvre sur conduit shunt ou réservations spécifiques.
 - **de débit :**
 - Grâce à son régulateur réglable une même bouche peut donner plusieurs débits (permet de limiter les stocks).
- Son design inédit sans grille permet de préserver l'esthétique de la bouche même si elle est encrassée.
- Grâce à sa face avant amovible Bap'SI peut être facilement nettoyée sans être ôtée du mur.
- Bap'SI Ø125mm est certifiée NF VMC.

CONSTRUCTION

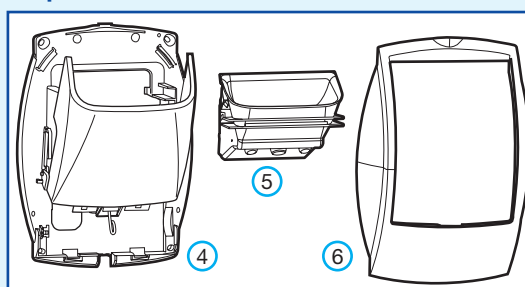
- Bap'SI simple débit : composée de 3 parties en matière plastique blanche :
 - une platine technique, 
 - un régulateur, 
 - une face avant amovible. 
- Bap'SI double débit : composée de :
 - une platine technique, 
 - un régulateur, 
 - une face avant amovible. 
- 2 régulateurs permettent de répondre à l'ensemble des débits de la gamme.  , 
- Ø125  et Ø 116,  le joint Roll'in assure l'étanchéité et le placage au mur.
- Ø100 l'étanchéité est assurée par un joint mousse. 

Bap'SI simple débit



Platine technique, régulateur, face avant.

Bap'SI double débit

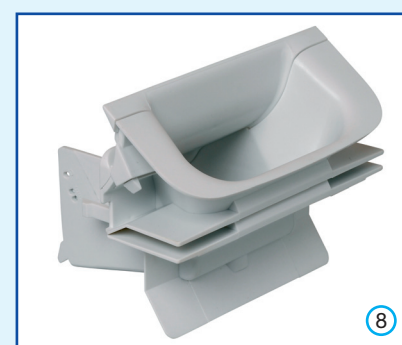


Platine technique, régulateur, face avant.

2 régulateurs

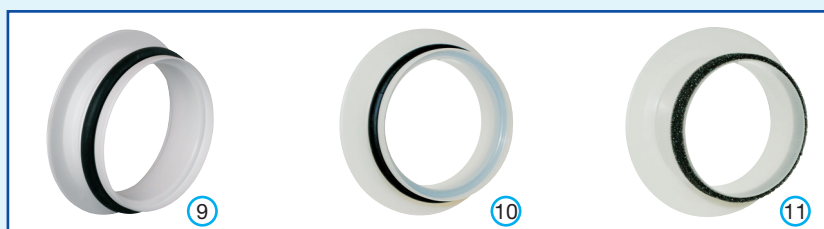


Régulateur grand modèle



Régulateur petit modèle

Fûts de raccordement



Fûts Ø 125

Fûts Ø 116

Fûts Ø 100

Bouches Autoréglables Bap'SI



GAMME Bap'SI modulo :

- Possibilité de choisir le débit : une même bouche donne plusieurs débits.
- 2 modèles simple débit :
 - Modulo S1 : pour les WC et salle de bain en habitat collectif.
 - Modulo S2 : pour les sanitaires des petits tertiaires.
- 2 modèles double débit :
 - Modulo D1 : pour les cuisines des F1 et F2.
 - Modulo D2 : pour les cuisines des F3 et +.
- 2 gammes : Ø 125 mm et sans fût.
- Vente à l'unité, conditionnée par 10.

Désignation	Débits m³/h			Code	
	Débit réglage usine	Autre débit possible		Ø 125 NF VME	Sans fût
Bap'SI simple débit					
Bap'SI modulo S1	30	20	15	11019090	11019094
Bap'SI modulo S2*	60	45	30	11019091	11019095
Bap'SI double débit					
Bap'SI modulo D1	30/90	20/75	-	11019092	11019096
Bap'SI modulo D2	45/105	45/120	45/135	11019093	11019097

* Hors certification

GAMME Bap'SI standard :

- 2 gammes : Ø 125 mm et sans fût.
- Une bouche par débit.
- Vente à l'unité, conditionnée par 10.

Désignation	Débits m³/h			Code	
	Débit réglage usine	Autre débit possible		Ø 125 NF VME	Sans fût
Bap'SI simple débit					
Bap'SI 15		15		11019003	11019007
Bap'SI 30		30		11019004	11019008
Bap'SI 45*		45		11019005	11019009
Bap'SI 60*		60		11019006	11019010
Bap'SI double débit					
Bap'SI 15/30*		15/30		11019011	11019017
Bap'SI 20/75		20/75		11019012	11019018
Bap'SI 30/90		30/90		11019013	11019019
Bap'SI 45/105		45/105		11019014	11019020
Bap'SI 45/120		45/120		11019015	11019021
Bap'SI 45/135		45/135		11019016	11019022

* Hors certification



GAMME Bap'SI électrique :

- Bouche autoréglable bi-débit à commande électrique temporisée 30 minutes.
- 2 types de commandes :
 - bouton poussoir,
 - cordelette.
- Alimentation : pile de 9V alcaline type 6LR61 non fournie.
- 2 types de raccordement :
 - Ø 125 mm, avec joint Roll'In pour la mise en oeuvre dans le neuf,
 - sans fût pour la rénovation.
- Vente à l'unité, conditionnée par 10.

Désignation	Débits m³/h			Code	
	Débit réglage usine	Autre débit possible		Ø 125	Sans fût
Bap'SI elec cord 15/30	15/30	-	-	11019099	11019109
Bap'SI elec cord D1	30/90	20/75	-	11019100	11019110
Bap'SI elec cord D2	45/105	45/120	45/135	11019101	11019111
Bap'SI elec 15/30	15/30	-	-	11019102	11019112
Bap'SI elec D1	30/90	20/75	-	11019103	11019113
Bap'SI elec D2	45/105	45/120	45/135	11019104	11019114

Bouches Autoréglables Bap'SI

ACCESSOIRES

Fûts et joints



Joints d'étanchéité



Fûts Ø 100



Fûts Ø 116



Fûts Ø 125

- Sachet de 5 joints : permettent de réaliser l'étanchéité lorsque la bouche est vissée directement sur la paroi.
- Fût Ø 125, Ø 116, Ø 100 : permet de raccorder Bap'SI sans fût sur conduit existant.

Désignation	Code
Bap'SI joints d'étanchéité (lot de 5)	11019049
Fût Ø 125 mm	11019023
Fût Ø 116 mm	11019024
Fût Ø 100 mm	11019025

Platine rénovation



Platine à griffes



Platine à vis

- Permet la mise en œuvre de Bap'SI, sur manchette déformée, conduit shunt ou autre diamètre de fût.
- 2 types de fixation à vis ou par griffes.

Désignation	Code
Platine rénovation Bap'SI à griffes	11019050
Platine rénovation Bap'SI à vis	11019051
Plaque d'obturation 180 x 280	11034108

Anneau phonique et renvoi de cordelette



- Anneau phonique : pour améliorer les performances acoustiques.
- Renvoi de cordelette : permet de guider la cordelette lorsque Bap'SI est fixée au plafond.

Désignation	Code
Anneau phonique	11019429
Renvoi de cordelette	11015001

Accessoires électriques



- La carte alimentation CAL permet de transformer une Bap'SI électrique (alimentation par pile) en une bouche raccordement secteur basse tension : 12 VAC.
- Le transformateur proposé (puissance 12 VA) permet de raccorder 2 bouches.

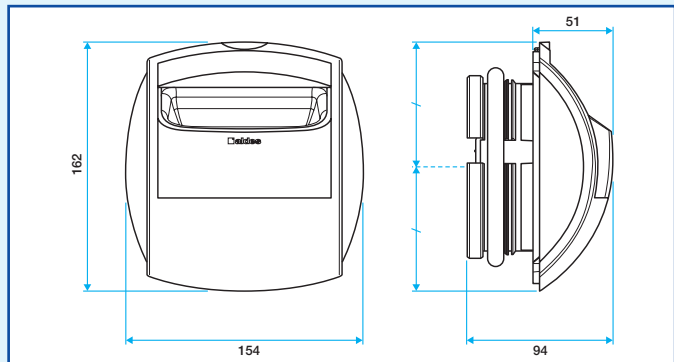
Désignation	Code
Bouton poussoir standard	11026011
Carte alimentation CAL 12 VAC - 8VDC	11015275
Transfo 12 VAC - 12 VA fusible	11017110

Bouches Autoréglables Bap'SI

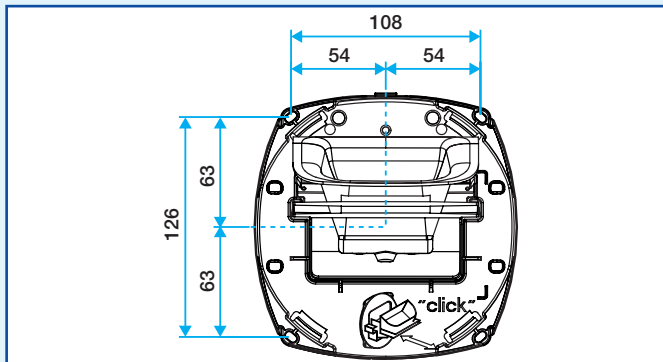
ENCOMBREMENT (mm)

Bap'SI simple débit

Ø125 mm

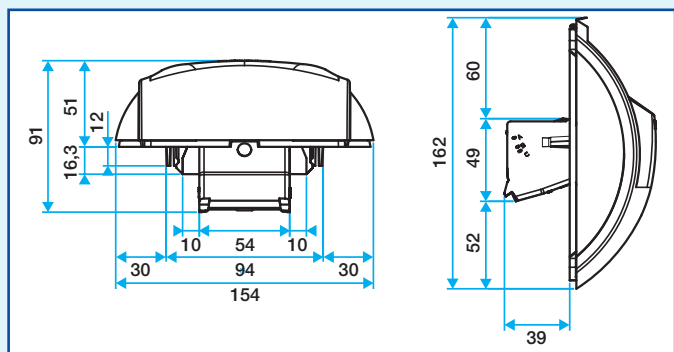


Entraxe Bap'SI simple débit

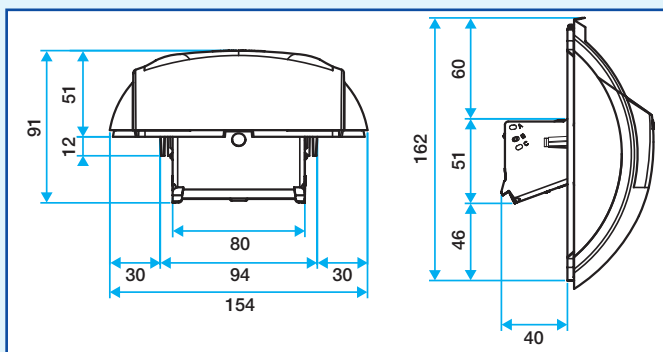


Sans fût

Simple débit : 15m³/h, 30m³/h, modulo S1

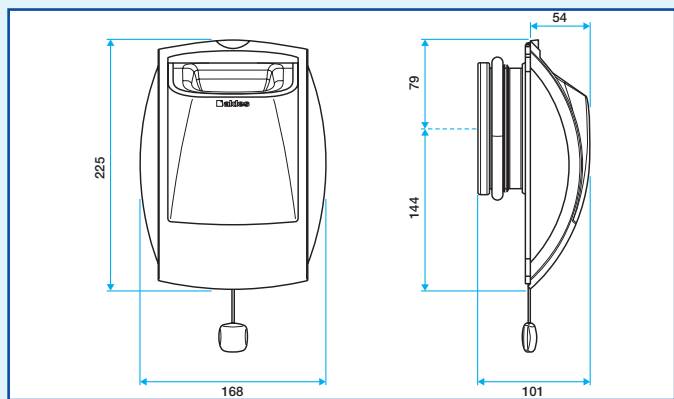


Simple debit : 60m³/h, 45m³/h, 30m³/h, modulo S2

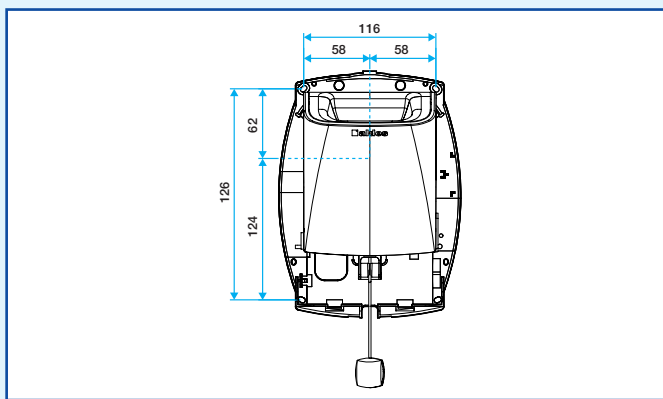


Bap'SI Double débit

Ø125 mm

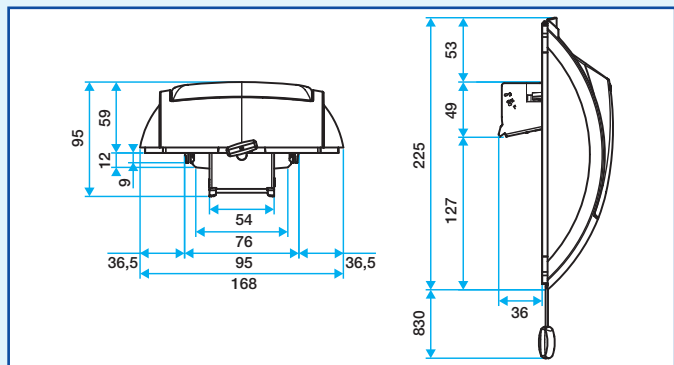


Entraxe Bap'SI double débit

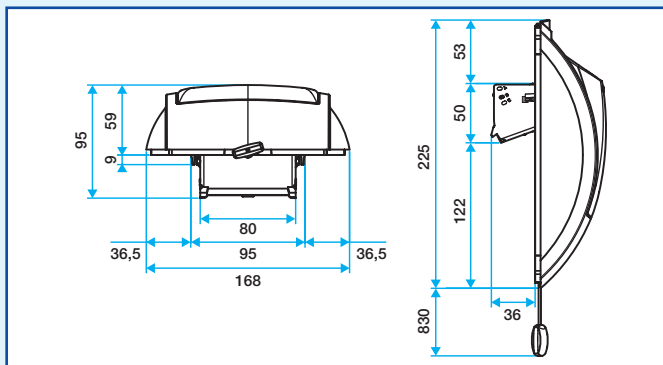


Sans fût

Double débit : 15/30m³/h, 20/75m³/h, 30/90m³/h, modulo D1



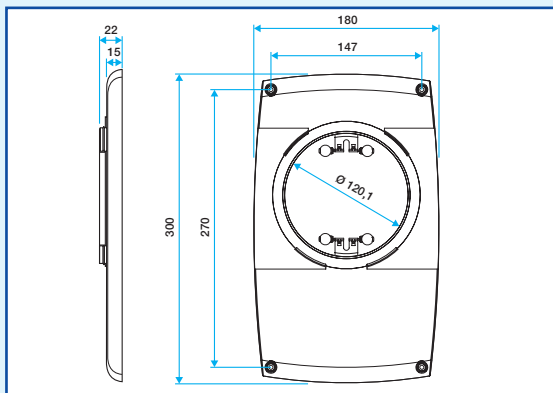
Double débit : 45/105m³/h, 45/120m³/h, 45/135m³/h, modulo D2



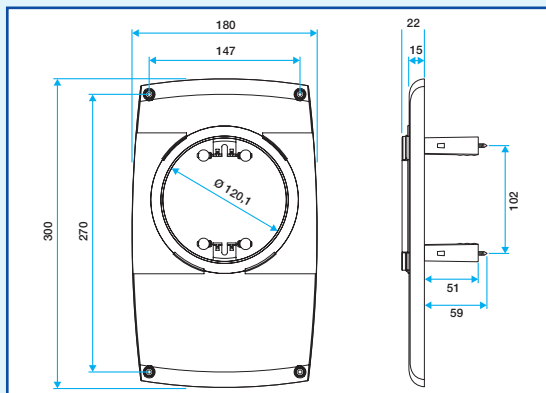
Bouches Autoréglables Bap'SI

Platine rénovation Bap'SI

Platine à vis

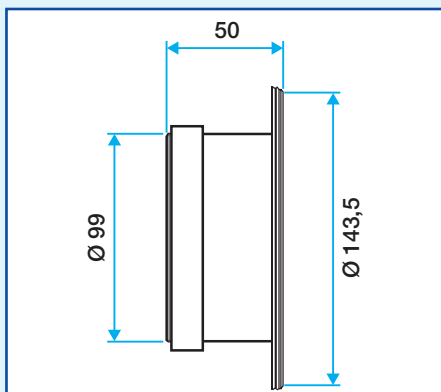


Platine à griffes

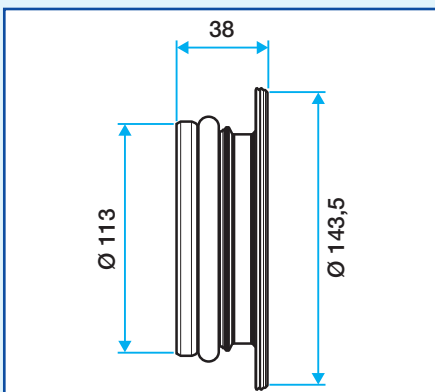


Fûts

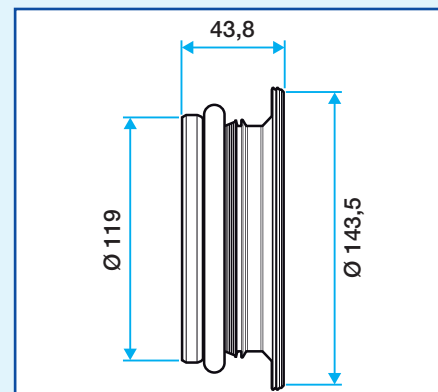
Fût Ø100



Fût Ø116



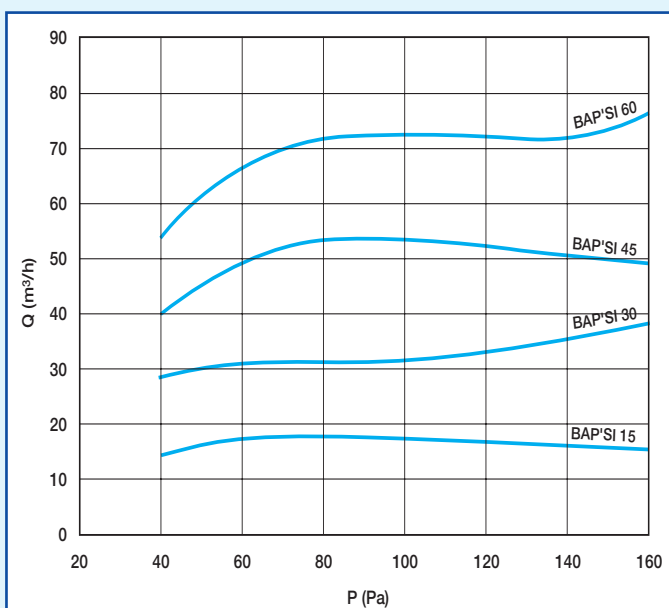
Fût Ø125



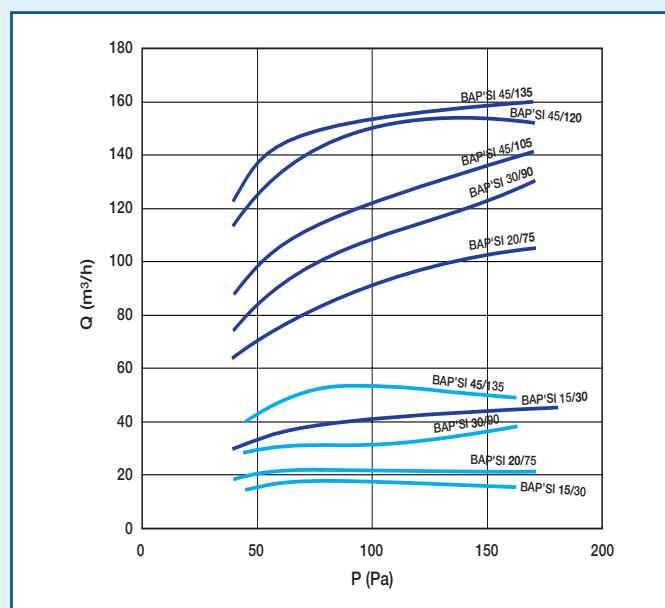
CARACTERISTIQUES AERAIQUES

Les caractéristiques des bouches autoréglables sont définies dans la norme NF E 51-713 et la norme EN 131141-2.

Bap'SI simple débit



Bap'SI double débit



Bouches Autoréglables Bap'SI

CARACTERISTIQUES ACOUSTIQUES

Puissance acoustique par bande d'octave en dB : Lw.

Bruit propre de la bouche engendré par la dépression.

Rapport d'essai CETIAT n° 2714179.

Rapport d'essai CSTB n° VE-AC 08-26012994.

Lw (dB)	Pression (Pa)	Fréquence (Hz)						Puissance globale (dB(A))
		125	250	500	1000	2000	4000	
BAP'SI 15	160	21.3	18.9	20.5	27.4	21.3	30	35.3
BAP'SI 30	140	25.6	23.5	21.7	25.8	23.5	15.1	32.9
BAP'SI 15/30	140	21.8	21.2	20.3	25.9	11.9	17.6	31.2
BAP'SI 20/75	136	23.6	24.9	19.4	24	16.3	26.2	32
BAP'SI 30/90	136	25.2	26.9	19.7	23.2	22.4	15.8	31
BAP'SI 45/135	136	28.3	35	25.4	27.9	26.6	21.7	38

Isolement Acoustique

Bruit transmis entre les bouches : diaphonie entre logements sur un même conduit.

Rapport d'essai CETIAT n° 2714179.

Rapport d'essai CSTB n° VE-AC 08-26012994.

Dnew (C, Ctr)	BAP'SI 15	BAP'SI 30	BAP'SI 15/30	BAP'SI 20/75	BAP'SI 30/90	BAP'SI 45/135
	61 (-2; -4)	58 (-1; -4)	57 (-1;-3)	58 (-2;-4)	58 (-2;-4)	54 (-1;-3)

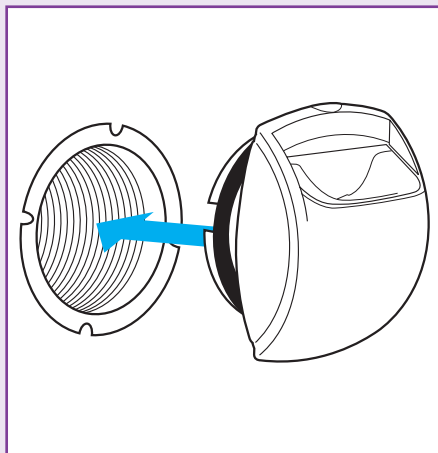
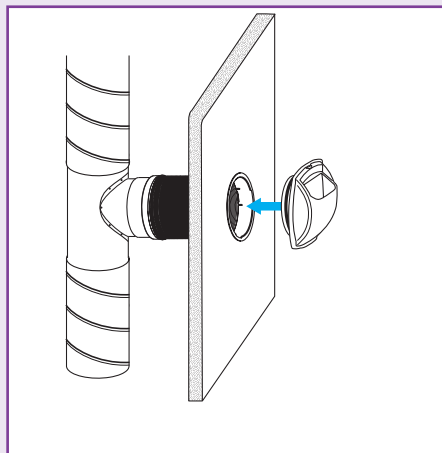
Exemple : Bap'SI 30/90

→ Dnew+C = 58-2 = 56dB.

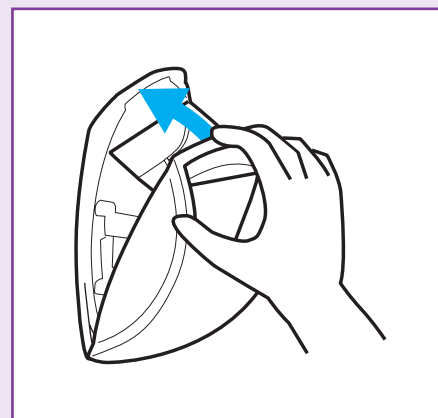
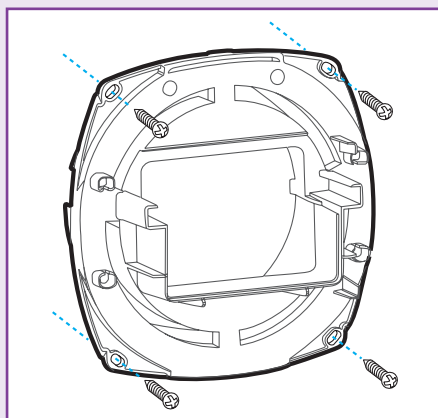
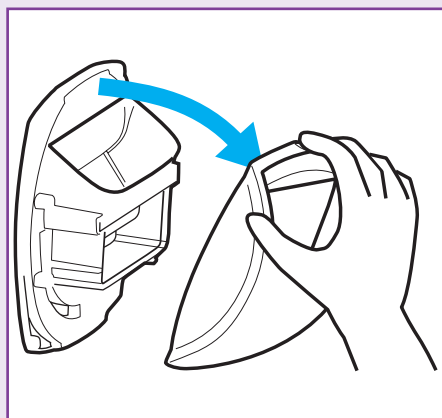
MISE EN ŒUVRE

Bap'SI se met en œuvre en paroi verticale ou au plafond. (Ne pas oublier de prévoir le renvoi de cordelette pour le montage plafond des bouches double-débit)

Montage avec fût sur RT-Flex et manchettes Ø125, Ø116, Ø100



Vissée directement sur la paroi



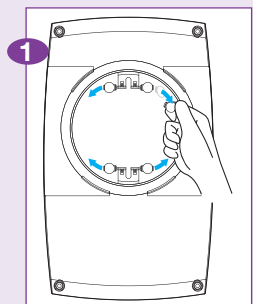
Bap'SI, simple et double débit, sans fût peut se visser directement sur la paroi, pour réservation (circulaire, rectangulaire ou autre) < Ø125mm. Ne pas oublier de prévoir le joint d'étanchéité 11019049.

Bouches Autoréglables Bap'SI

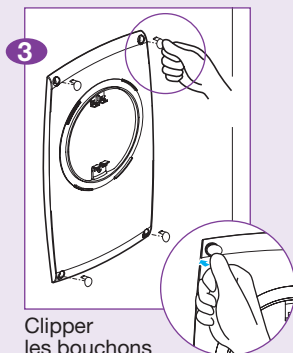
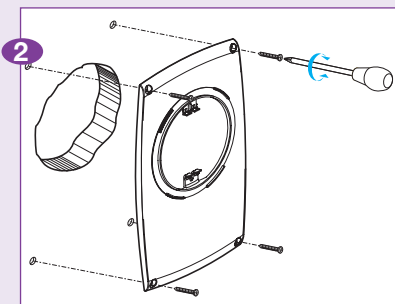
Platine rénovation

Platine à vis

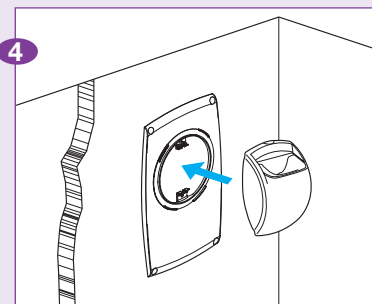
Utiliser des vis placø Ø3,5mm x L25mm, ou cheville Ø4 ou 5mmxL30mm + vis bois Ø3,5mmxL30mm.



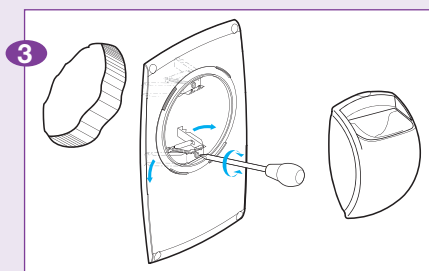
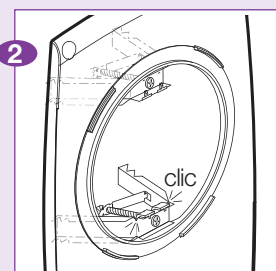
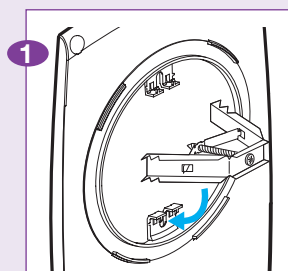
1 Décrocher les bouchons cache-vis.



3 Clipper les bouchons cache-vis.

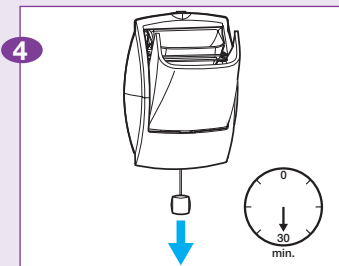
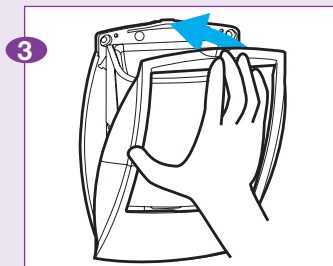
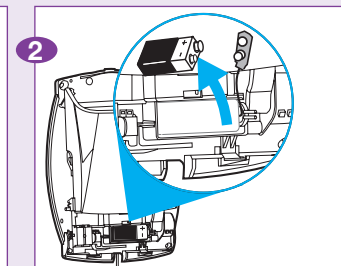
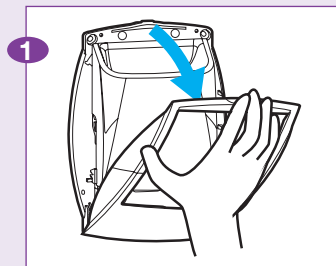


Platine à griffes

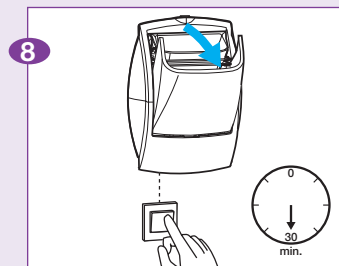
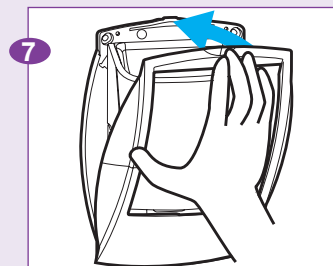
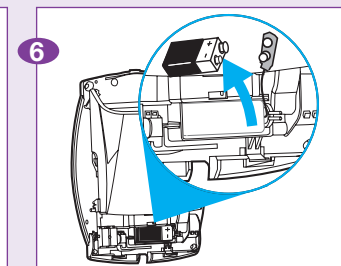
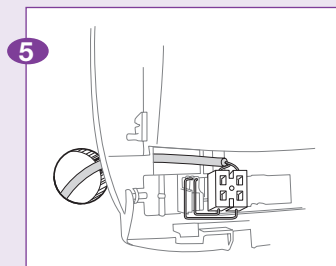
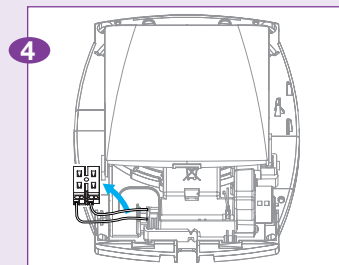
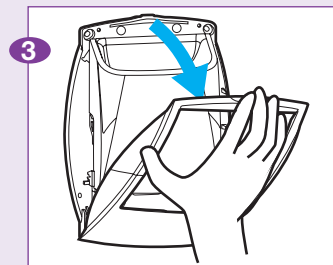
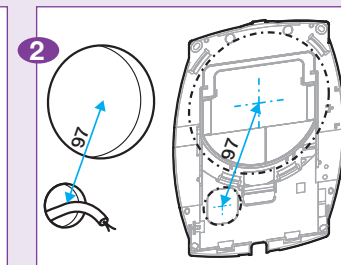
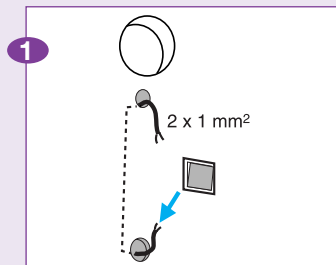


Bap'SI électrique

Bap'SI électrique cordelette



Bap'SI électrique



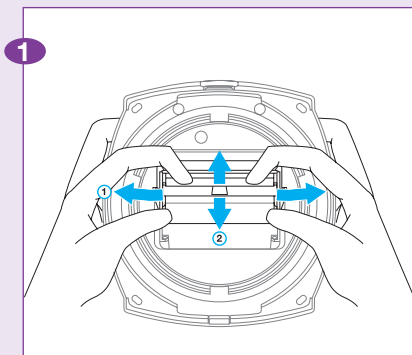
Bouches Autoréglables Bap'SI

Réglages

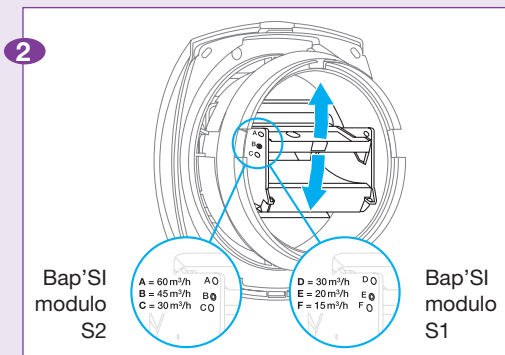
Bap'SI simple débit (sanitaires)

	Ø 125 mm	Sans fût	Débits m ³ /h
Bap'SI modulo S1	11019090	11019094	30* - 20 - 15
Bap'SI modulo S2	11019091	11019095	60* - 45 - 30

* Réglage usine



Ecarter

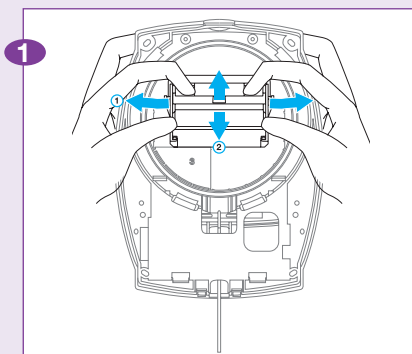


Ajuster le débit

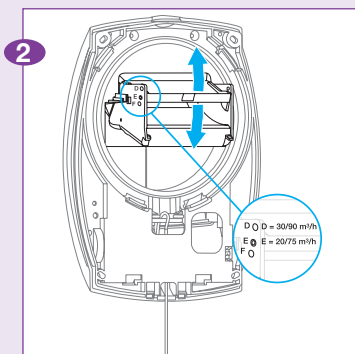
Bap'SI double débit (cuisine)

	Ø 125 mm	Sans fût	Débits m ³ /h
Bap'SI modulo D1	11019092	11019096	30/90* - 20/75
Bap'SI elec. cord. D1	11019100	11019110	30/90* - 20/75
Bap'SI elec D1	11019103	11019113	30/90* - 20/75

* Réglage usine



Ecarter

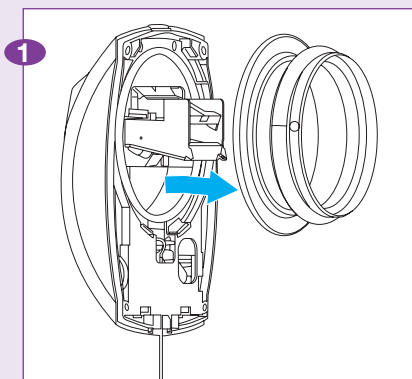


Ajuster le débit

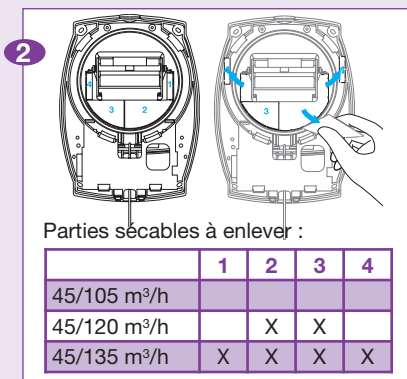
Bap'SI double débit (cuisine)

	Ø 125 mm	Sans fût	Débits m ³ /h
Bap'SI modulo D2	11019093	11019097	45/105* - 45/120 - 45/135
Bap'SI elec. cord. D2	11019101	11019111	45/105* - 45/120 - 45/135
Bap'SI elec D2	11019104	11019114	45/105* - 45/120 - 45/135

* Réglage usine



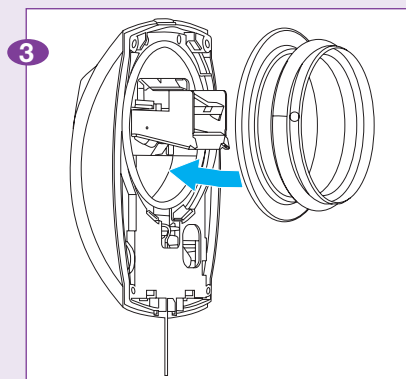
Enlever le fût



Parties sécables à enlever :

	1	2	3	4
45/105 m ³ /h				
45/120 m ³ /h		X	X	
45/135 m ³ /h	X	X	X	X

Oter les parties sécables

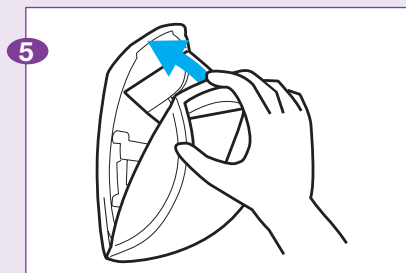
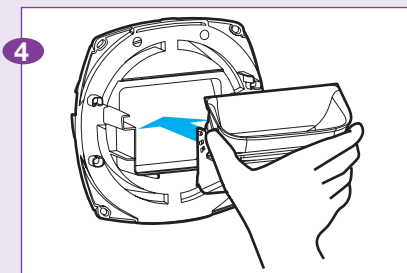
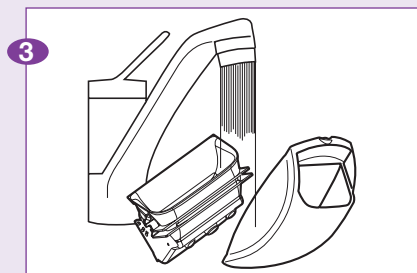
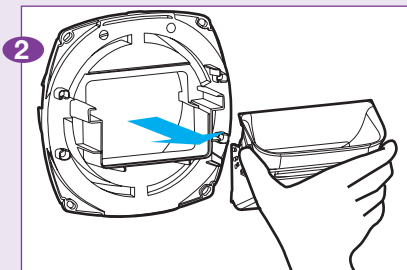
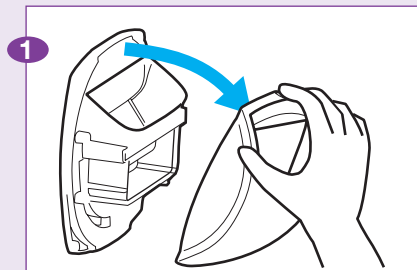


Remettre le fût

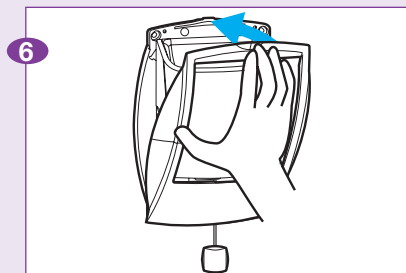
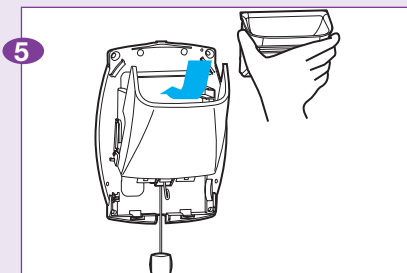
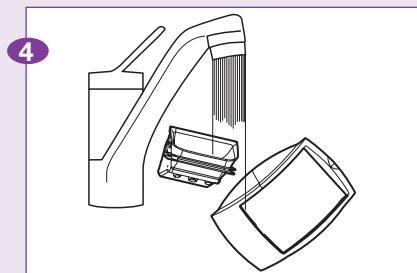
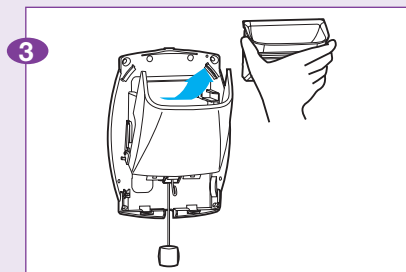
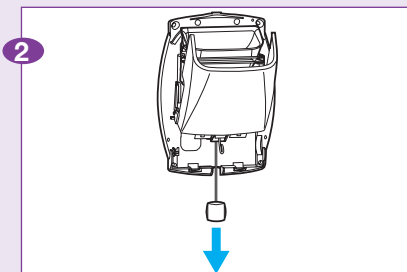
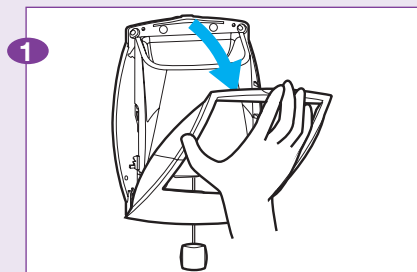
Bouches Autoréglables Bap'SI

Entretien

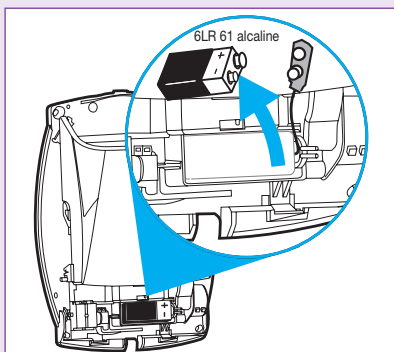
Bap'SI bain et WC



Bap'SI cuisine



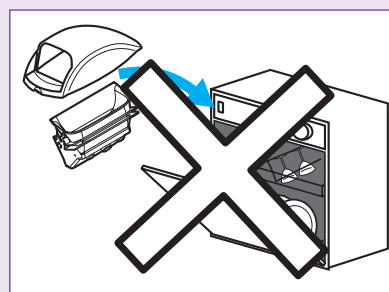
Bap'SI cuisine électrique



Ce produit usagé doit être déposé en déchetterie ou auprès d'un revendeur.



Mise en garde



Bouches autoréglables

Bap'SI



Principe

Bouche autoréglable : débit constant sur sa plage de fonctionnement.

Conçue pour s'adapter à toutes les configurations de mise en œuvre (neuf ou rénovation).

Un régulateur exclusif permet de modifier son débit.

Une face avant amovible pour simplifier l'entretien.

Avantages

Modularité des débits.

Modularité de mise en œuvre.

Design inédit sans grille.

Fût Roll-in.

Certifiée 

ALDES BORDEAUX - Tél : 05 56 34 28 79 - Départements : 16-17-24-33-40-47-64 ■ **ALDES CLERMONT-FERRAND** - Tél : 04 73 74 68 00 - Départements : 03-15-42-43-63 ■ **ALDES DIJON** - Tél : 03 80 52 38 74 - Départements : 21-25-39-58-70-71-89-90 ■ **ALDES GRENOBLE** - Tél : 04 76 14 74 50 - Départements : 38-73-74 ■ **ALDES LILLE** - Tél : 03 20 22 40 42 - Départements : 02-08-10-51-59-62-80 ■ **ALDES LYON - Agence Rhône** - Tél : 04 78 78 89 89 - Départements : 69 ■ **ALDES LYON - Agence Vallée du Rhône-Ain** - Tél : 04 78 78 88 66 - Départements : 01-07-26 ■ **MARSEILLE** - **ALDES Aubagne** - Tél : 04 42 62 80 20 - Départements : 13-83(ouest)-84 ■ **ALDES MONTPELLIER** - Tél : 04 67 42 16 16 - Départements : 11-30-34-48-66 ■ **ALDES NANCY** - Tél : 03 83 25 79 79 - Départements : 52-54-55-57-88 (sud ouest) ■ **ALDES NANTES** - Tél : 02 40 92 15 10 - Départements : 44-49-56-85 ■ **ALDES NICE** - Tél : 04 97 21 28 10 - Départements : 04-05-06-2A-2B-83 (est)-98 ■ **PARIS - ALDES LA COURNEUVE** - Tél : 01 43 11 10 10 - Départements : 60-92-93-95 ■ **PARIS - ALDES VITRY** - Tél : 01 43 91 65 65 - Départements : 75-77-78-91-94 ■ **ALDES RENNES** - Tél : 02 99 14 51 60 - Départements : 22-29-35-53 ■ **ALDES ROUEN** - Tél : 02 32 19 50 50 - Départements : 14-27-50-61-76 ■ **ALDES STRASBOURG** - Tél : 03 88 60 13 10 - Départements : 67-68-88 (nord est) ■ **ALDES TOURS** - Tél : 02 47 63 15 15 - Départements : 18-28-36-37-41-45-72-79-86 ■ **ALDES TOULOUSE** - Tél : 05 34 60 44 60 - Départements : 09-12-19-23-31-32-46-65-81-82-87

■ **ALDES INTERNATIONAL** - Tél : +33 4 78 77 15 15 - Fax : +33 4 78 77 15 56

www.aldes.fr  **aldes** air&people