

# Bouches d'extraction hygroréglables



Critères de  
sélection

Gamme

Descriptif

Encombrement

Caractéristiques  
aérauliques

Caractéristiques  
techniques

Montage

Entretien



# Sommaire

## CRITÈRES DE SÉLECTION

Dimensionnement de l'installation	p. 4
-----------------------------------	------

## GAMME

BAHIA	p. 6
BH	p. 7
Type de commande	p. 7
Accessoires	p. 8

## DESCRIPTIF

BAHIA Cuisine - BHC	p. 9
BAHIA Bain - BHB	p. 10
BAHIA WC - BWC	p. 11
BAHIA Bain WC - BHB WC	p. 12

## ENCOMBREMENT

BAHIA Cuisine - BHC	p. 13
BAHIA Bain - BAHIA Bain WC - BAHIA WC	p. 14
BHB - BWC	p. 15

## CARACTÉRISTIQUES AÉRAULIQUES

Plage de pression disponible	p. 16
BAHIA Cuisine - BHC	p. 16
BAHIA Bain - BHB	p. 17
BAHIA Bain WC - BHB WC	p. 18
BAHIA WC Présence - BWC Lumière	p. 19
BAHIA WC Elec - BWC Cordelette	p. 19

## CARACTÉRISTIQUES TECHNIQUES

Caractéristiques acoustiques	p. 20
Champ de détection BAHIA WC Présence	p. 20

## MONTAGE - ENTRETIEN

Montage BAHIA	p. 21
Montage BH	p. 23
Montage carte d'alimentation	p. 25
Entretien	p. 26

# Critères de sélection

## DIMENSIONNEMENT DE L'INSTALLATION

Le nombre de pièces principales, le nombre de sanitaires, ainsi que le type de chauffage utilisé conduisent à des renouvellement d'air spécifiques. Pour répondre au mieux aux exigences de qualité d'air et d'optimisation thermique, différents types de bouches ont été développés.

Le type de bouche à implanter est indiqué dans les tableaux ci-dessous par type de chauffage.

**Chauffage à l'électricité et au gaz (sauf VMC gaz) – plaine : altitude < 1000 m.**

**HYGRO BAHIA - AT 14/01-627**

Nombre de pièces principales	Cuisine	Salle de bains	WC	SdB + WC commun	Salle d'eau
1	BAHIA C1-2 ou BHC 1-2	BAHIA Bain ou BHB	BAHIA WC ou BWC	BAHIA Bain WC + ou BHB WC +	Idem bain ou WC
2	BAHIA C1-2 ou BHC 1-2	BAHIA Bain ou BHB	BAHIA WC ou BWC	BAHIA Bain WC + ou BHB WC +	Idem bain ou WC
3	BAHIA C3-4 ou BHC 3-4	BAHIA Bain ou BHB	BAHIA WC ou BWC	BAHIA Bain WC ou BHB WC ou BAHIA Bain ou BHB	Idem bain ou WC
4	BAHIA C3-4 ou BHC 3-4	BAHIA Bain ou BHB	BAHIA WC ou BWC	BAHIA Bain WC ou BHB WC ou BAHIA Bain ou BHB	Idem bain ou WC
5 et plus	BAHIA C5+ ou BHC 5+	BAHIA Bain ou BHB	BAHIA WC ou BWC	BAHIA Bain WC ou BHB WC ou BAHIA Bain ou BHB	Idem bain ou WC

**Chauffage à l'électricité et au gaz (sauf VMC gaz) – montagne : altitude > 1000 m.**

**HYGRO BAHIA - AT 14/01-627**

Nombre de pièces principales	Cuisine	Salle de bains	WC	SdB + WC commun	Salle d'eau
1	BAHIA C1-2 R ou BHC 1-2 R	BAHIA Bain R ou BHB R	BAHIA WC ou BWC	BAHIA Bain WC R ou BHB WC R ou BAHIA Bain R ou BHB R	Idem bain ou WC
2	BAHIA C1-2 R ou BHC 1-2 R	BAHIA Bain R ou BHB R	BAHIA WC ou BWC	BAHIA Bain WC R ou BHB WC R ou BAHIA Bain R ou BHB R	Idem bain ou WC
3	BAHIA C3-4 R ou BHC 3-4 R	BAHIA Bain R ou BHB R	BAHIA WC ou BWC	BAHIA Bain WC R ou BHB WC R ou BAHIA Bain R ou BHB R	Idem bain ou WC
4	BAHIA C3-4 R ou BHC 3-4 R	BAHIA Bain R ou BHB R	BAHIA WC ou BWC	BAHIA Bain WC R ou BHB WC R ou BAHIA Bain R ou BHB R	Idem bain ou WC
5 et plus	BAHIA C5+ R ou BHC 5+	BAHIA Bain R ou BHB R	BAHIA WC ou BWC	BAHIA Bain WC R ou BHB WC R ou BAHIA Bain R ou BHB R	Idem bain ou WC

**Chaudières gaz raccordées à la VMC (à l'exclusion des chaudières à condensation)**
**HYGRO BAHIA GAZ - AT 14/01-627\*01 Add**

Nombre de pièces principales	Cuisine	Salle de bains	WC	SdB + WC commun	Salle d'eau
1	BAZ MOTUS 20-75	BAHIA Bain Gaz 1-4 ou BHB Gaz 1-4	BAHIA WC ou BWC	BAHIA Bain WC Gaz ou BHB WC Gaz ou BAHIA Bain Gaz ou BHB Gaz	Idem bain ou WC
2	BAZ MOTUS 30-90	BAHIA Bain Gaz 1-4 ou BHB Gaz 1-4	BAHIA WC ou BWC	BAHIA Bain WC Gaz ou BHB WC Gaz ou BAHIA Bain Gaz ou BHB Gaz	Idem bain ou WC
3	BAZ MOTUS 45-105	BAHIA Bain Gaz 1-4 ou BHB Gaz 1-4	BAHIA WC ou BWC	BAHIA Bain WC Gaz ou BHB WC Gaz ou BAHIA Bain Gaz ou BHB Gaz	Idem bain ou WC
4	BAZ MOTUS 45-120	BAHIA Bain Gaz 1-4 ou BHB Gaz 1-4	BAHIA WC ou BWC	BAHIA Bain WC Gaz ou BHB WC Gaz ou BAHIA Bain Gaz ou BHB Gaz	Idem bain ou WC
5 et plus	BAZ MOTUS 45-135	BAHIA Bain Gaz 5+ ou BHB Gaz 5+	BAHIA WC ou BWC	BAHIA Bain WC Gaz ou BHB WC Gaz ou BAHIA Bain Gaz ou BHB Gaz	Idem bain ou WC

**Chauffage et/ou climatisation par recyclage d'air**
**HYGRO BAHIA R - AT 14/01-627\*02 Add**

Nombre de pièces principales	Cuisine	Salle de bains	WC	SdB + WC commun	Salle d'eau
1	BAHIA C1-2 R ou BHC 1-2 R	BAHIA Bain R ou BHB R	BAHIA WC ou BWC	BAHIA Bain WC R ou BHB WC R ou BAHIA Bain R ou BHB R	Idem bain ou WC
2	BAHIA C1-2 R ou BHC 1-2 R	BAHIA Bain R ou BHB R	BAHIA WC ou BWC	BAHIA Bain WC R ou BHB WC R ou BAHIA Bain R ou BHB R	Idem bain ou WC
3	BAHIA C3+ R ou BHC 3+ R	BAHIA Bain R ou BHB R	BAHIA WC ou BWC	BAHIA Bain WC R ou BHB WC R ou BAHIA Bain R ou BHB R	Idem bain ou WC
4	BAHIA C3+ R ou BHC 3+ R	BAHIA Bain R ou BHB R	BAHIA WC ou BWC	BAHIA Bain WC R ou BHB WC R ou BAHIA Bain R ou BHB R	Idem bain ou WC
5 et plus	BAHIA C3+ R ou BHC 3+ R	BAHIA Bain R ou BHB R	BAHIA F (si 1 seul WC) BAHIA F+ (si plus d'1 WC)	BAHIA Bain WC R ou BHB WC R ou BAHIA Bain R ou BHB R	Idem bain ou WC

# Gamme

## BAHIA



BAHIA Cuisine



BAHIA Bain



BAHIA Bain WC  
BAHIA WC

### Cuisine

Dénomination	Fonctionnement	Logement	Utilisation	Ø 125 mm	Sans fût
BAHIA C1-2 Elec	Hygro + Elec	F1/F2	Plaine	110 15.111	-
BAHIA C3-4 Elec	Hygro + Elec	F3/F4	Plaine	110 15.103	110 15.105
BAHIA C5+ Elec	Hygro + Elec	F5 et plus	Plaine & Montagne	110 15.104	110 15.106
BAHIA C1-2 Cord	Hygro + Cord	F1/F2	Plaine	110 15.112	-
BAHIA C3-4 Cord	Hygro + Cord	F3/F4	Plaine	110 15.113	110 15.115
BAHIA C5+ Cord	Hygro + Cord	F5 et plus	Plaine & Montagne	110 15.114	110 15.116
BAHIA C1-2 R Elec	Hygro + Elec	F1/F2	Recirculation d'air & Montagne	110 15.266	-
BAHIA C 3+ R Elec	Hygro + Elec	F3 et plus - F3/F4	Recirculation d'air & Montagne	110 15.267	-

### Bain et Bain WC

Dénomination	Fonctionnement	Logement	Utilisation	Ø 80 mm	Ø 125 mm	Sans Fût
BAHIA Bain	Hygro	F1 et plus	Plaine	110 15.101	110 15.108	110 15.137
BAHIA Bain WC+ Présence	Hygro + Optique	F1/F2, bain WC communs	Plaine	*	110 15.119	-
BAHIA Bain WC Présence	Hygro + Optique	F3 et plus, bain WC commun	Plaine	*	110 15.272	-
BAHIA Bain Gaz 1-4	Hygro	F1/F4	Plaine Gaz	*	110 15.109	-
BAHIA Bain Gaz 5+	Hygro	F5 et plus	Plaine Gaz	*	110 15.110	-
BAHIA Bain WC Gaz Présence	Hygro + Optique	F1 et plus, bain WC commun	Plaine Gaz	*	110 15.273	-
BAHIA Bain R	Hygro	F1 et plus	Recirculation d'air & Montagne	*	110 15.268	-
BAHIA Bain WC R Présence	Hygro + Optique	F1 et plus, bain WC commun	Recirculation d'air & Montagne	*	110 15.269	-

\* Les bouches Ø 80 mm sont obtenues à partir des bouches Ø 125 mm en retirant le fût Ø 125 mm clippé.

### WC

Dénomination	Fonctionnement	Logement	Utilisation	Ø 80 mm	Ø 125 mm	Sans Fût
BAHIA WC Présence	optique	F1 et plus	Plaine & Montagne	110 15.102	110 15.107	110 15.138
BAHIA WC Elec	électrique	F1 et plus	Plaine & Montagne	110 15.117	110 15.118	-
BAHIA F+	Fixe	F5 et plus, 1 seul WC	Recirculation d'air	*	110 15.270	-
BAHIA F	Fixe	F5 et plus, plus d'un WC	Recirculation d'air	*	110 15.271	-

\* Les bouches Ø 80 mm sont obtenues à partir des bouches Ø 125 mm en retirant le fût Ø 125 mm clippé.

## BH



BHC



BHB



BWC

### Cuisine

Dénomination	Fonctionnement	Logement	Utilisation	Ø 125 mm	Sans fût
BHC 1-2 Cord	Hygro + Cord	F1/F2	Plaine	110 15.202	-
BHC 3-4 Cord	Hygro + Cord	F3/F4	Plaine	110 15.204	110 15.248
BHC 5+ Cord	Hygro + Cord	F5 et plus	Plaine & Montagne	110 15.206	110 15.249
BHC 1-2 R Cord	Hygro + Cord	F1/F2	Recirculation d'air & Montagne	110 15.255	-
BHC 3+ R Cord	Hygro + Cord	F3 et plus - F3/F4	Recirculation d'air & Montagne	110 12.257	-

### Bain

Dénomination	Fonctionnement	Logement	Utilisation	Ø 125 mm	Sans fût
BHB	Hygro	F1 et plus	Plaine	110 15.207	110 15.213
BH Bain WC+	Hygro + Cord	F1/F2	Plaine	110 15.264	-
BHB gaz 1-4	Hygro	F1/F4	Plaine Gaz	110 15.262	-
BHB gaz 5+	Hygro	F5 et plus	Plaine Gaz	110 15.263	-
BHB R	Hygro	F1 et plus	Recirculation d'air & Montagne	110 15.258	-

### WC

Dénomination	Fonctionnement	Logement	Utilisation	Ø 125 mm	Sans fût
BWC	cordelette	F1 et plus	Plaine & Montagne	110 15.180	110 15.193
BWC	lumière	F1 et plus	Plaine & Montagne	110 15.156	110 15.157

## TYPE DE COMMANDE

La commande du débit de point en cuisine et WC peut être :

- 1 - ELEC : une commande électrique reliée à un bouton poussoir (alimentation de la commande sur une pile Alcaline 9 V type 6 LR 61 - non fournie), ou par connection vers alimentation secteur 12 VAC grâce à l'accessoire CAL,
- 2 - CORDELETTE : une commande mécanique à l'aide d'une cordelette placée directement sur la bouche,
- 3 - PRÉSENCE : une commande par détection de présence (alimentée par une pile Alcaline 9 V type 6 LR 61 - non fournie), ou par connection vers alimentation secteur 12 VAC grâce à l'accessoire CAL.

# Gamme

## ACCESSOIRES

### Fût Bahia

Dénomination	Code
Fût Bahia Ø 125 mm	110 15.017
Fût Bahia Ø 100 mm	110 15.274



### Manchettes tôle

Ø	Désignation	Hauteur	Autre caractéristique	Code
80	Manchette tôle Ø 80 mm	100	-	110 12.490
125	Manchette épaulement Ø 125 mm	60	épaulement	110 12.220
125	Manchette tôle Ø 125 mm + pattes	125	3 pattes	110 12.252

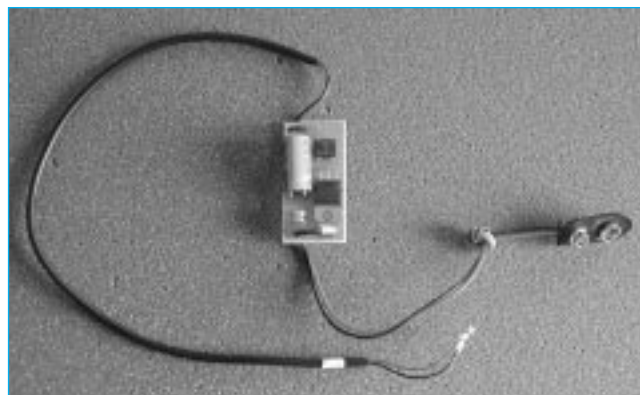
### Carte d'alimentation 12 VAC

Elle permet de transformer une bouche alimentation type 9 V en une bouche d'alimentation type secteur 12 VAC. La carte est connectée par un raccord type pile 9 V, et est logée dans le compartiment pile de la bouche.

Puissance consommée par bouche : 6 VA.

Choisir la puissance du transformateur en fonction du nombre de bouches à raccorder.

Dénomination	Caractéristique	Code
CAL 12 VAC	Connecteur pile	110 15.275



### Transformateur 12 V

Transformateur en classe II d'isolement, réalisé dans un boîtier plastique équipé d'un système de fixation rapide sur rail DIN.

Protection aux court-circuits et surcharge par fusible avec porte fusible extérieur intégré au boîtier. Respecte la norme EN 60742.

Tension d'entrée : 230 VAC - Tension de sortie : 12 VAC

Température ambiante maxi : 50°C

Dénomination	Caractéristique	Code
Transfo 12 VAC 12 VAF	Puissance : 12 VA	110 17.110

Ce transformateur permet de raccorder 2 bouches électriques équipée de CAL.

### Anneau phonique et kit diaphonie

Dénomination	Code
Anneau phonique*	110 19.429
Plaque phonique	110 15.041
Kit diaphonie (anneau + plaque)	110 15.040
Platine d'adaptation 150/125	110 18.056

\* Conditionnement : carton de 5.



Plaque phonique



Anneau phonique

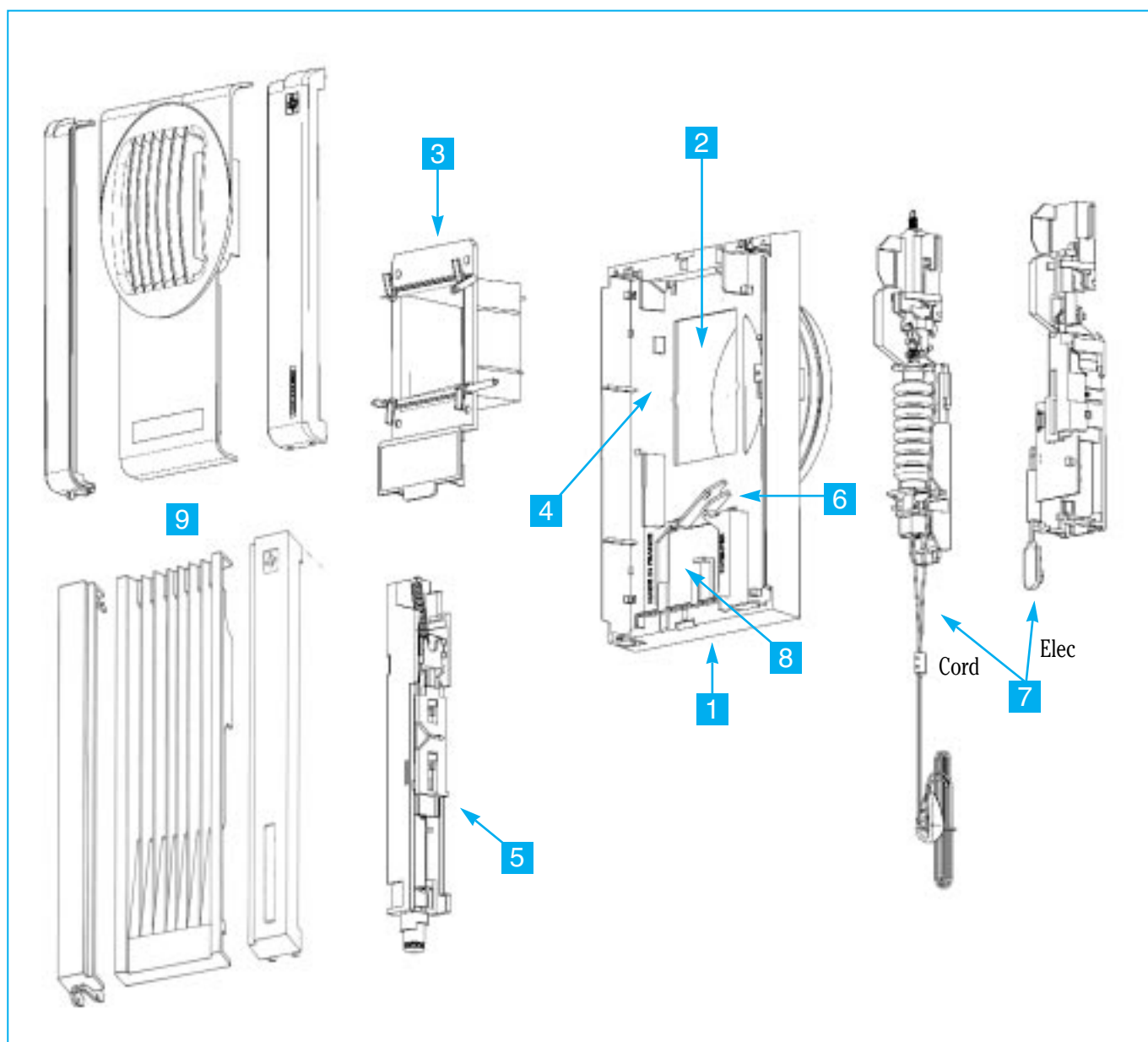


# Descriptif

## ■ BAHIA Cuisine - BHC

Elles se composent de :

- Une platine (1) en PS avec fût de raccordement ( $\varnothing$  125 mm), ou sans fût (fixation par vis) et accueillant 4 compartiments.
- Le compartiment (2) reçoit un module de réglage (3) du débit d'air extrait composé de 2 volets.
- Le compartiment (4) reçoit un module de commande hygroréglable (5). La partie active est alors une tresse en nylon, dont l'allongement est fonction de l'humidité relative dans la pièce, qui actionne le volet inférieur du module de réglage (3).
- Le compartiment (6) reçoit un module de commande temporisé (7) destiné à l'utilisateur. Il permet l'obtention du débit de pointe pour l'élimination des pollutions importantes. Il actionne l'ouverture du volet supérieur du module de réglage. Cette ouverture est temporisée 25 minutes. Ce module de commande temporisé peut être à action mécanique et temporisation pneumatique (version Cordelette) ou à action électrique et temporisation électronique (version Elec).
- Le compartiment (8) reçoit une pile électrique pour alimenter le module de commande temporisé lorsque celui-ci est motorisé (version Elec) ou une CAL (carte d'alimentation 12 VAC).
- Une face avant (9) composée d'une grille amovible et de 2 plaques.

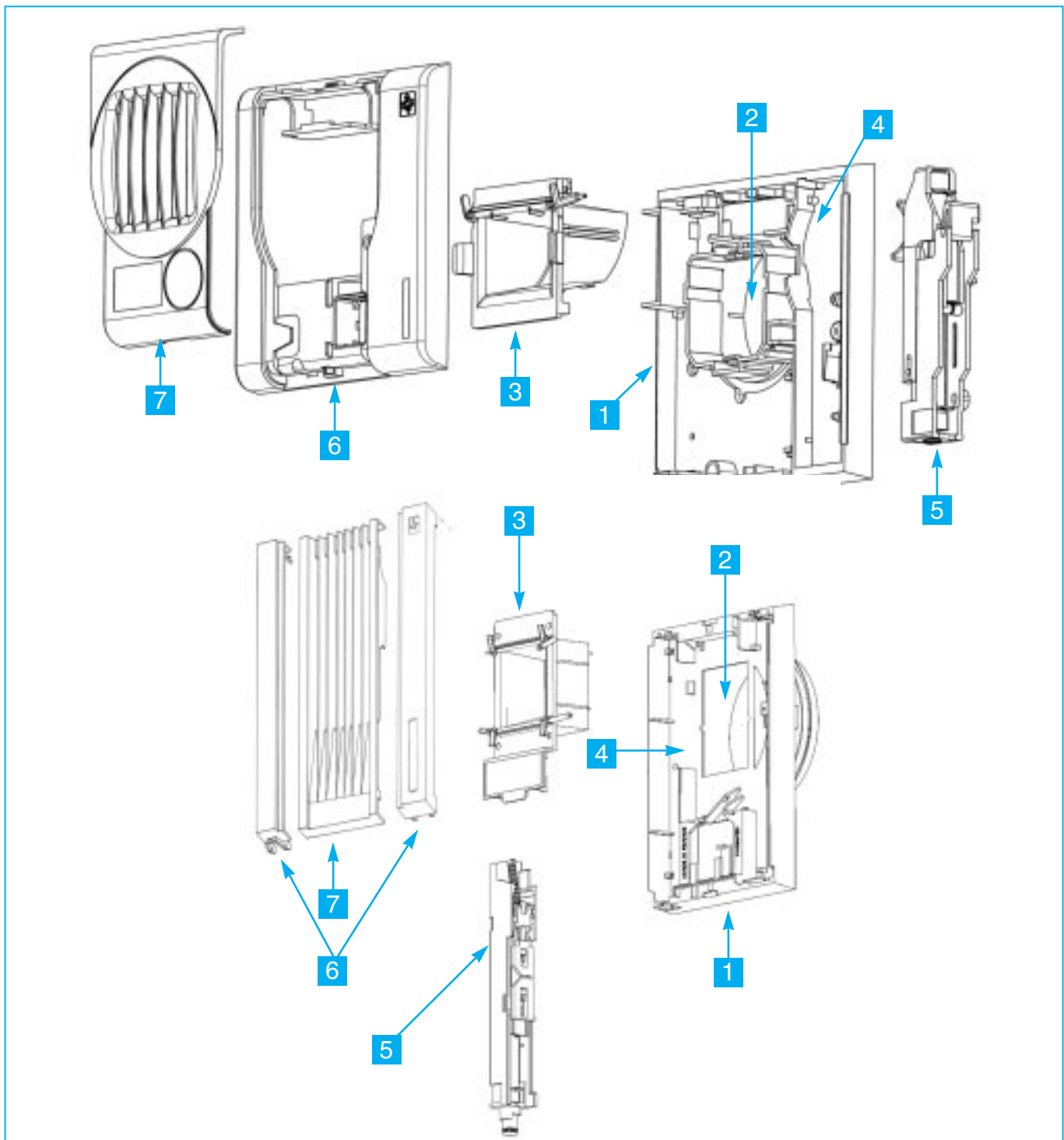


# Descriptif

## BAHIA Bain - BHB

Elles se composent de :

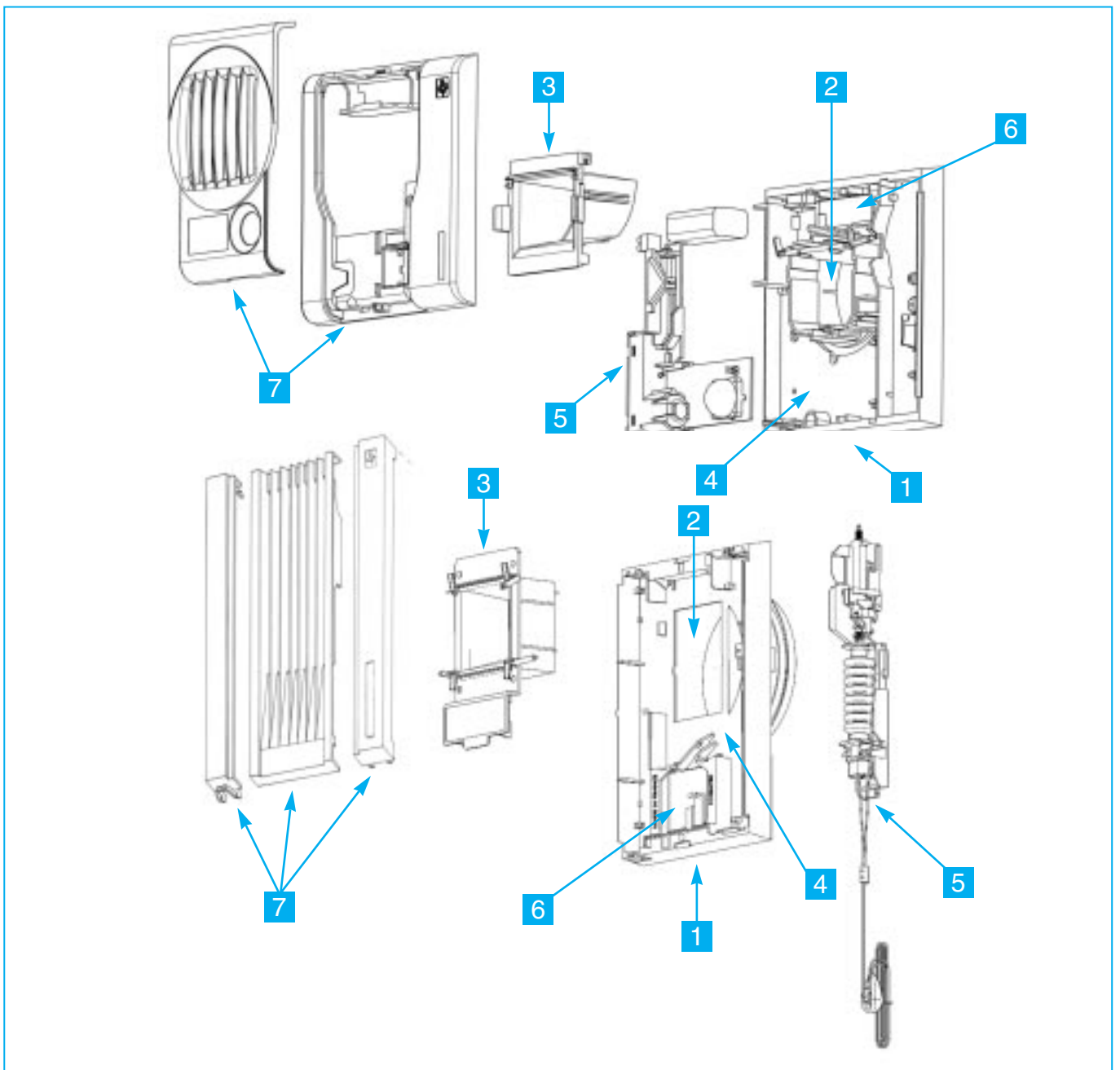
- Une platine (1) en PS avec fût de raccordement ( $\varnothing$  80 mm ou  $\varnothing$  125 mm), ou sans fût (fixation par vis) et accueillant 4 compartiments.
- Le compartiment (2) reçoit un module de réglage (3) du débit d'air extrait composé d'un volet.
- Le compartiment (4) reçoit un module de commande hygroréglable (5). La partie active est alors une tresse en nylon, dont l'allongement est fonction de l'humidité relative dans la pièce, qui actionne le volet du module de réglage (3).
- Une face avant (6) et une grille amovible (7).



## ■ BAHIA WC - BWC

Elles se composent de :

- Une platine (1) en PS avec fût de raccordement ( $\varnothing$  80 ou 125 mm), ou sans fût (fixation par vis) et accueillant 4 compartiments.
- Le compartiment (2) reçoit un module de réglage (3) du débit d'air extrait.
- Le compartiment (4) reçoit un module de commande temporisé (5) destiné à l'utilisateur. Il permet l'obtention du débit de pointe pour l'élimination des pollutions importantes. Il actionne l'ouverture du volet supérieur du module de réglage. Cette ouverture est temporisée 20 minutes. Ce module de commande temporisé peut être à action mécanique et temporisation pneumatique (version Cordelette) ou à action électrique et temporisation électronique (version Elec).
- Le compartiment (6) reçoit une pile électrique pour alimenter le module de commande temporisé lorsque celui-ci est motorisé (version Elec) ou une CAL (carte d'alimentation 12 VAC).
- Une face avant (7) composée d'une grille amovible.

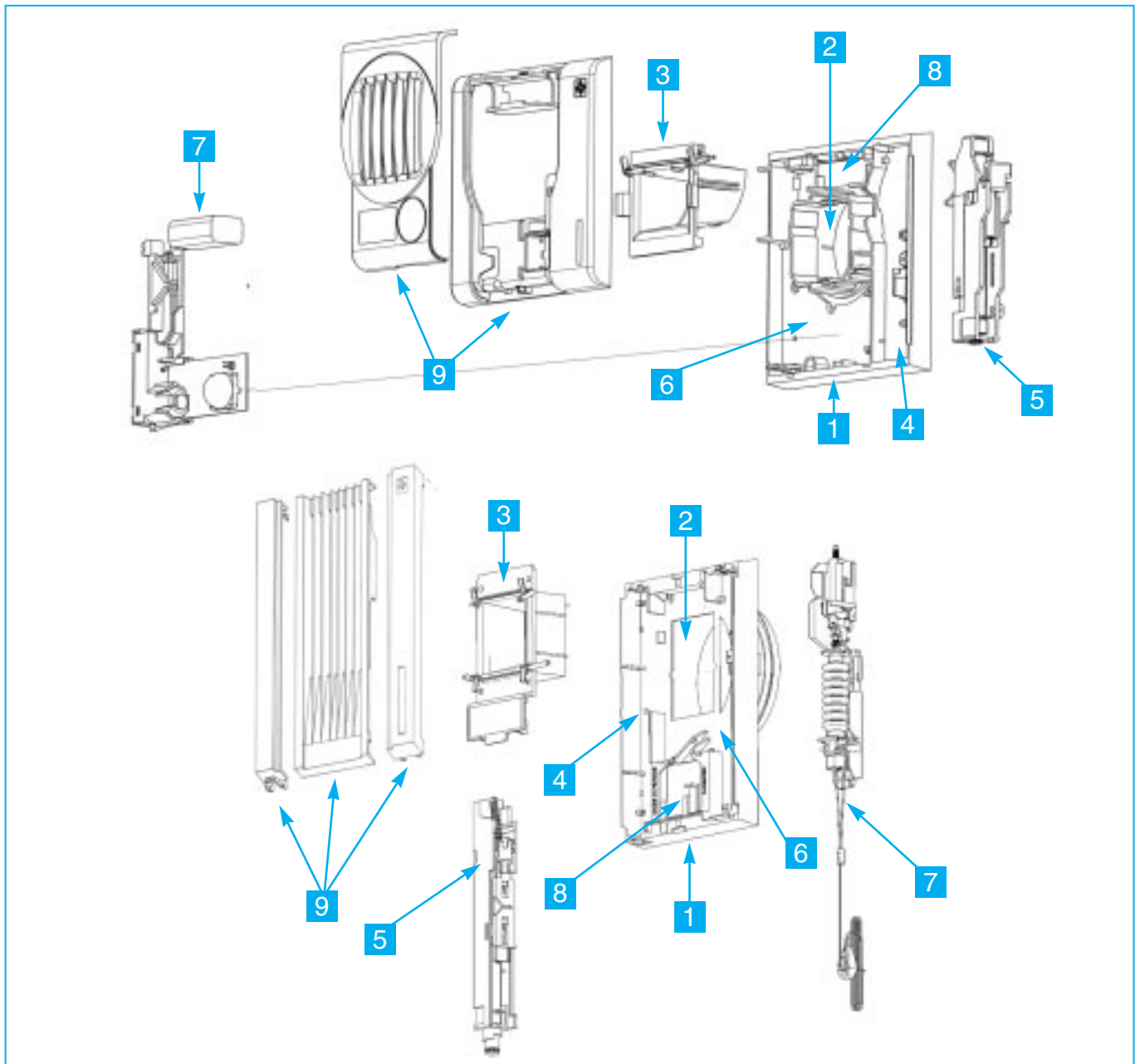


# Descriptif

## BAHIA Bain WC - BHB WC

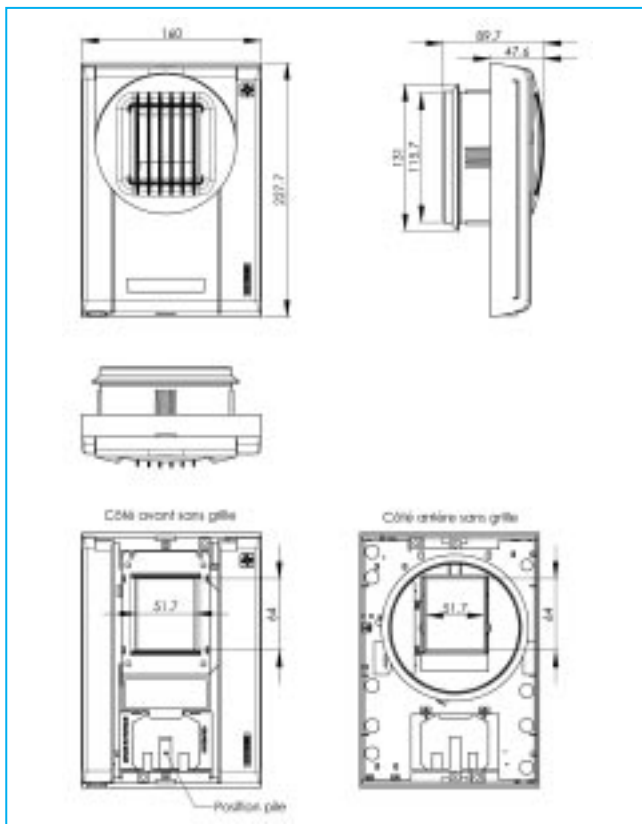
Elles se composent de :

- Une platine (1) en PS avec fût de raccordement ( $\varnothing 80$  ou  $\Delta 125$  mm), ou sans fût (fixation par vis) et accueillant 4 compartiments.
- Le compartiment (2) reçoit un module de réglage (3) du débit d'air extrait.
- Le compartiment (4) reçoit un module de commande hygroréglable (5). La partie active est alors une tresse en nylon, dont l'allongement est fonction de l'humidité relative dans la pièce, qui actionne un volet du module de réglage (3).
- Le compartiment (6) reçoit un module de commande temporisé (7) destiné à l'utilisateur. Il permet l'obtention du débit de pointe pour l'élimination des pollutions importantes. Il actionne l'ouverture du volet du module de réglage. Cette ouverture est temporisée 20 minutes. Ce module de commande temporisé peut être à action mécanique et temporisation pneumatique (version Cordelette) ou à action électrique et temporisation électronique (version Elec).
- Le compartiment (8) reçoit une pile électrique pour alimenter le module de commande temporisé lorsque celui-ci est motorisé (version Elec) ou une CAL (carte d'alimentation 12 VAC).
- Une face avant et une grille amovible (9).

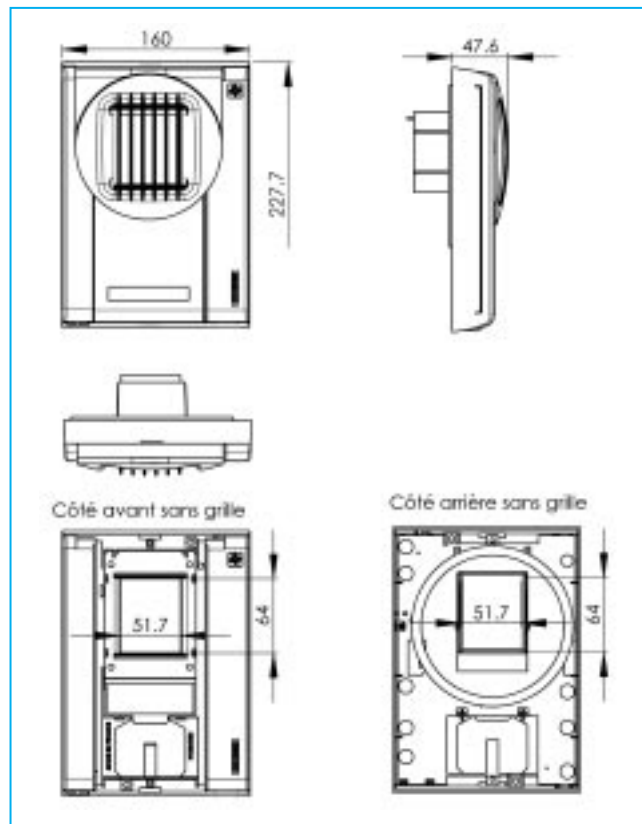


# Encombrement

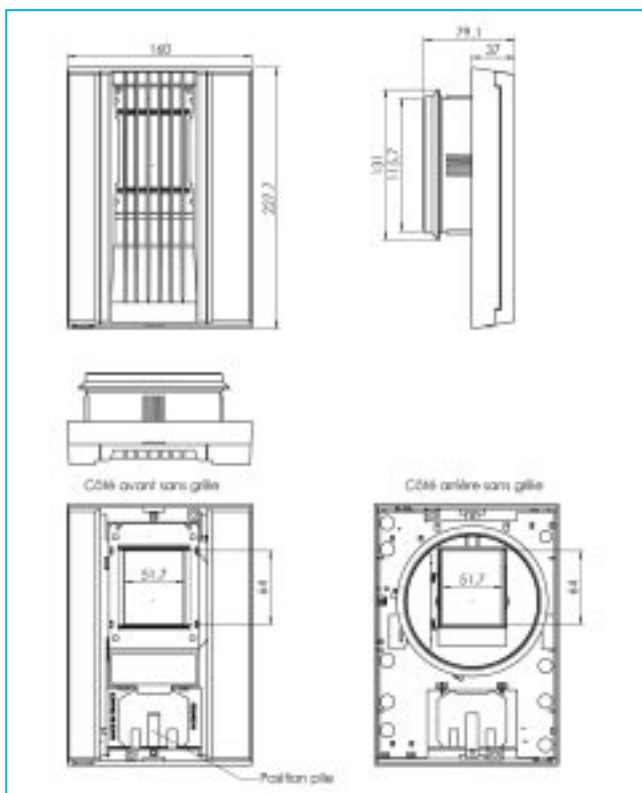
## ■ BAHIA Cuisine Ø 125 mm



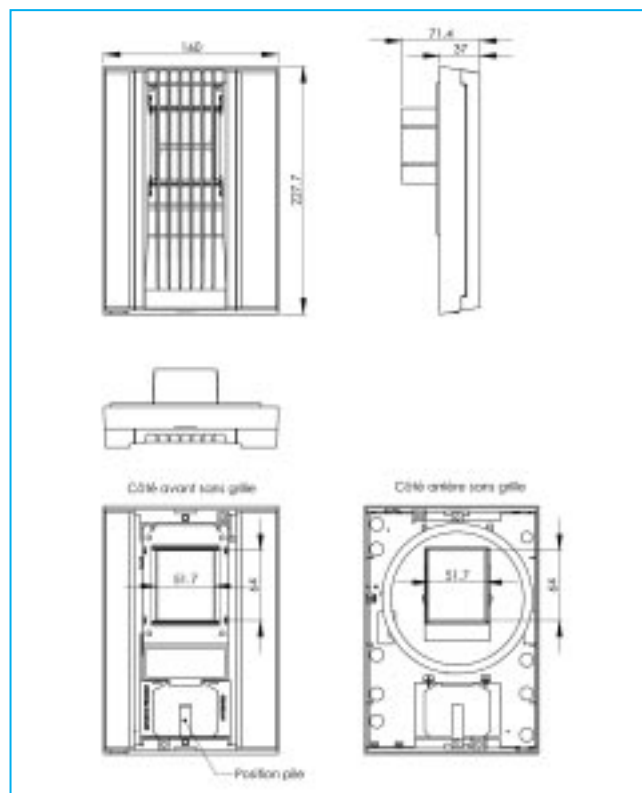
## ■ BAHIA Cuisine sans fût



## ■ BHC Ø 125 mm

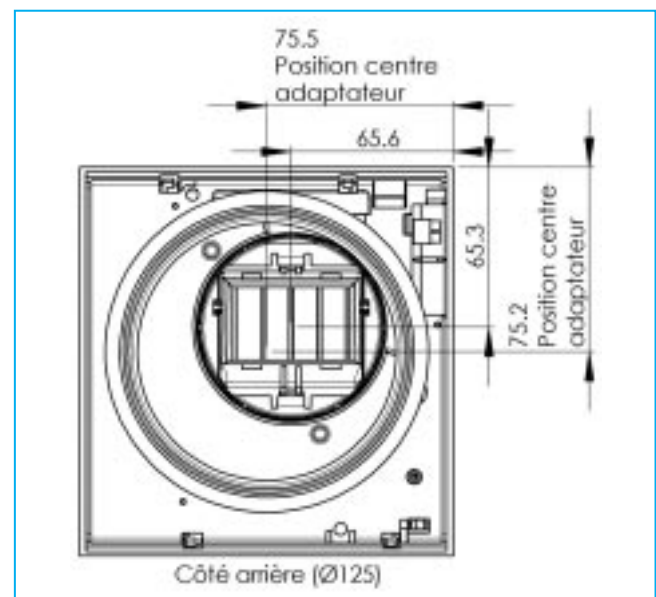
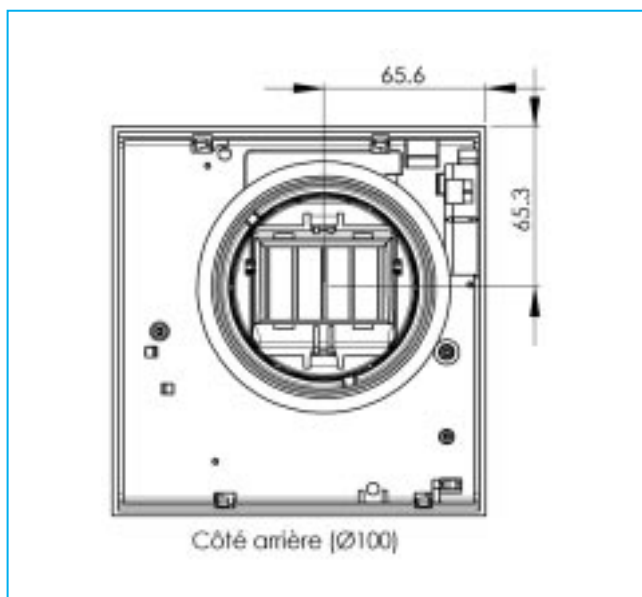
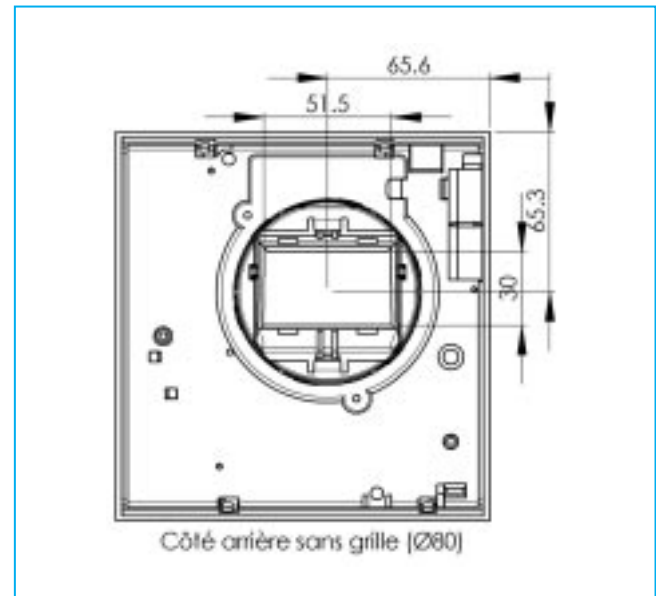
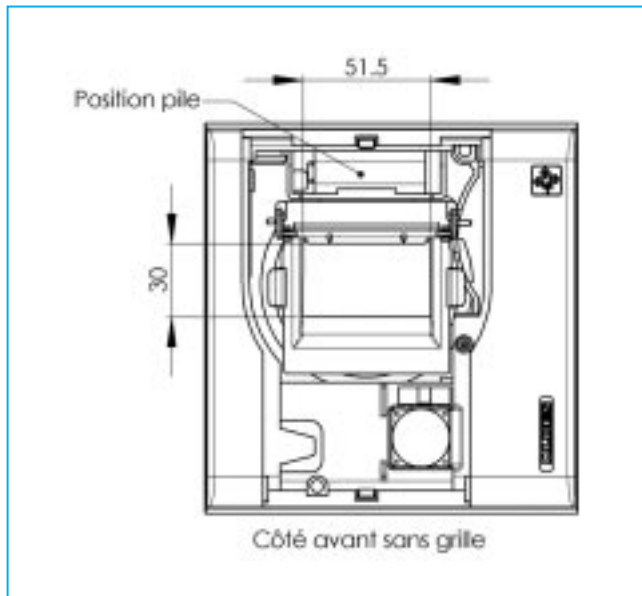
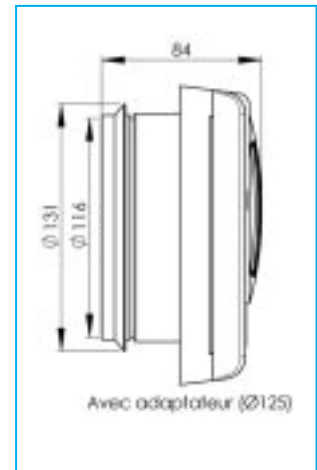
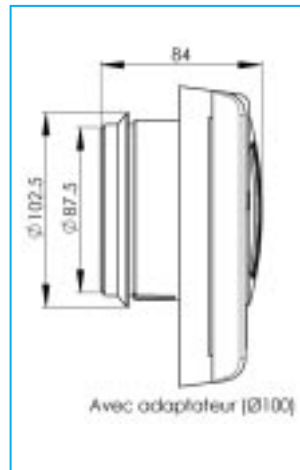
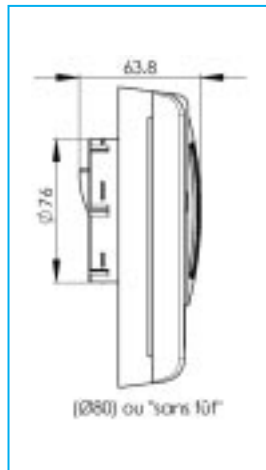
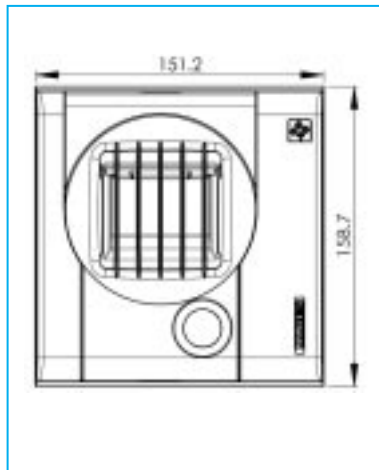


## ■ BHC sans fût

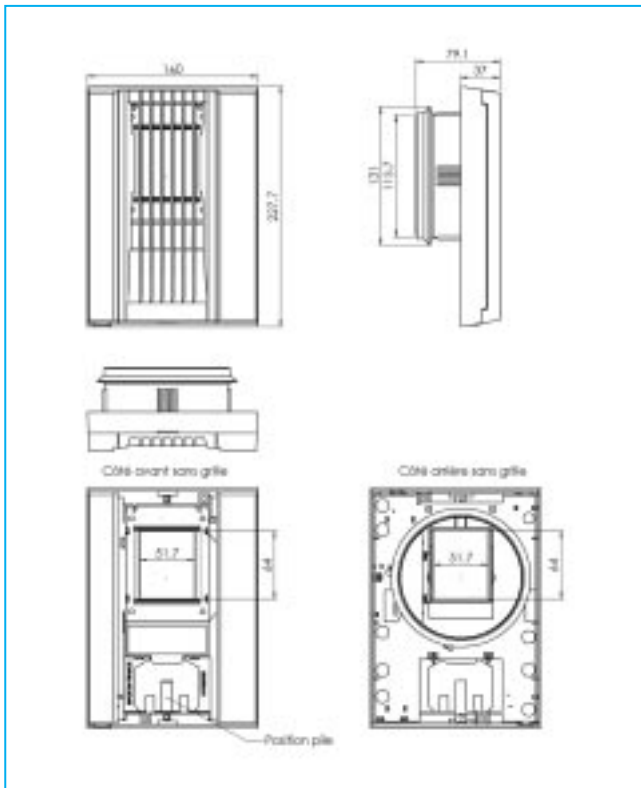


# Encombrement

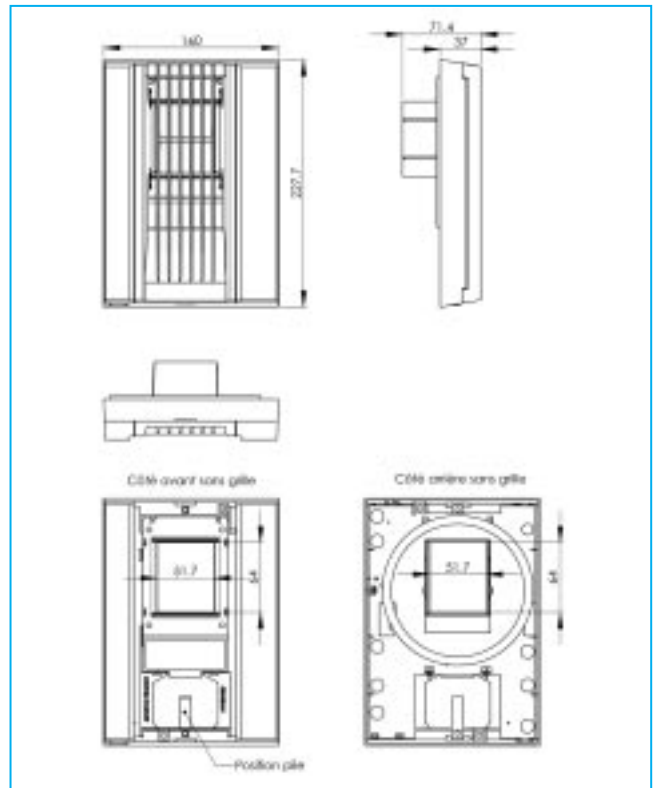
■ BAHIA Bain - BAHIA Bain WC - BAHIA WC



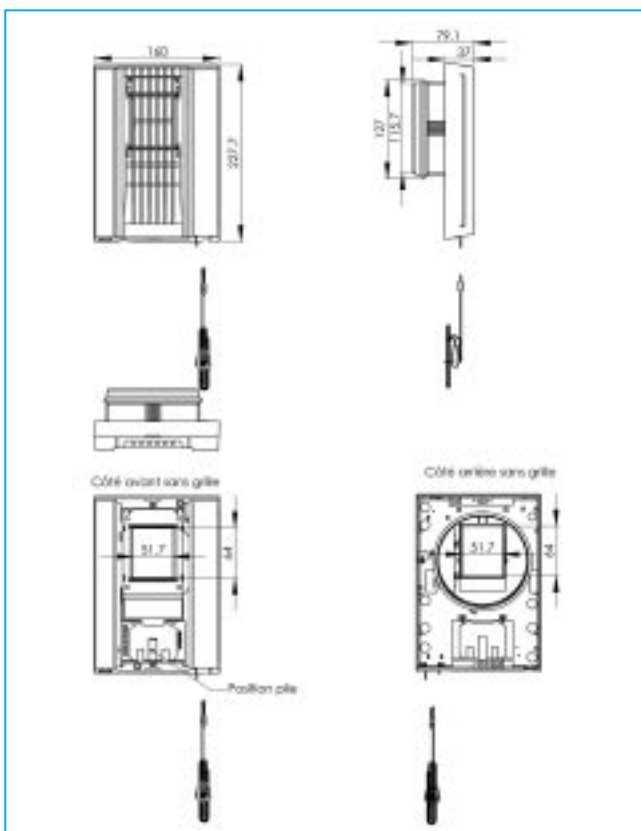
**BHB Ø 125 mm**



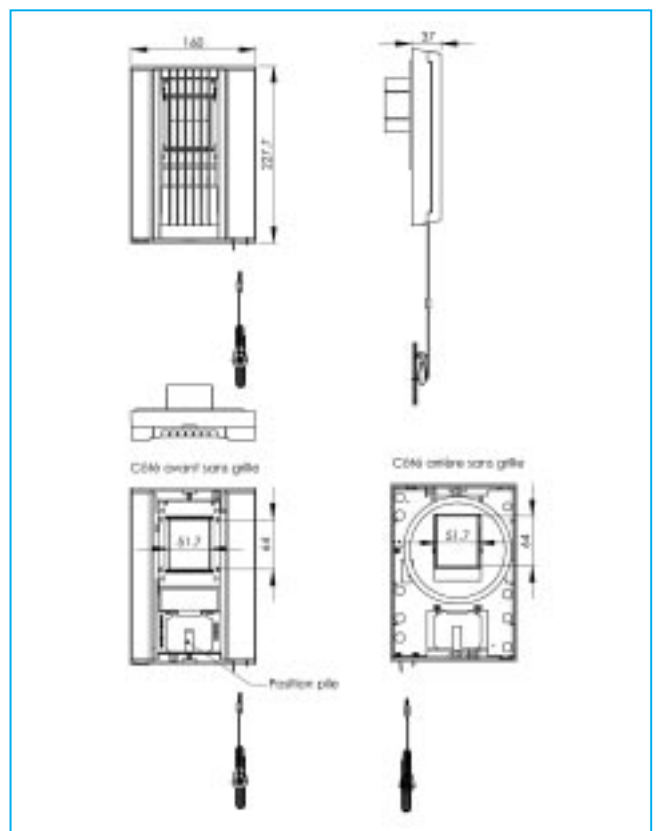
**BHB sans fût**



**BWC Ø 125 mm**



**BWC sans fût**



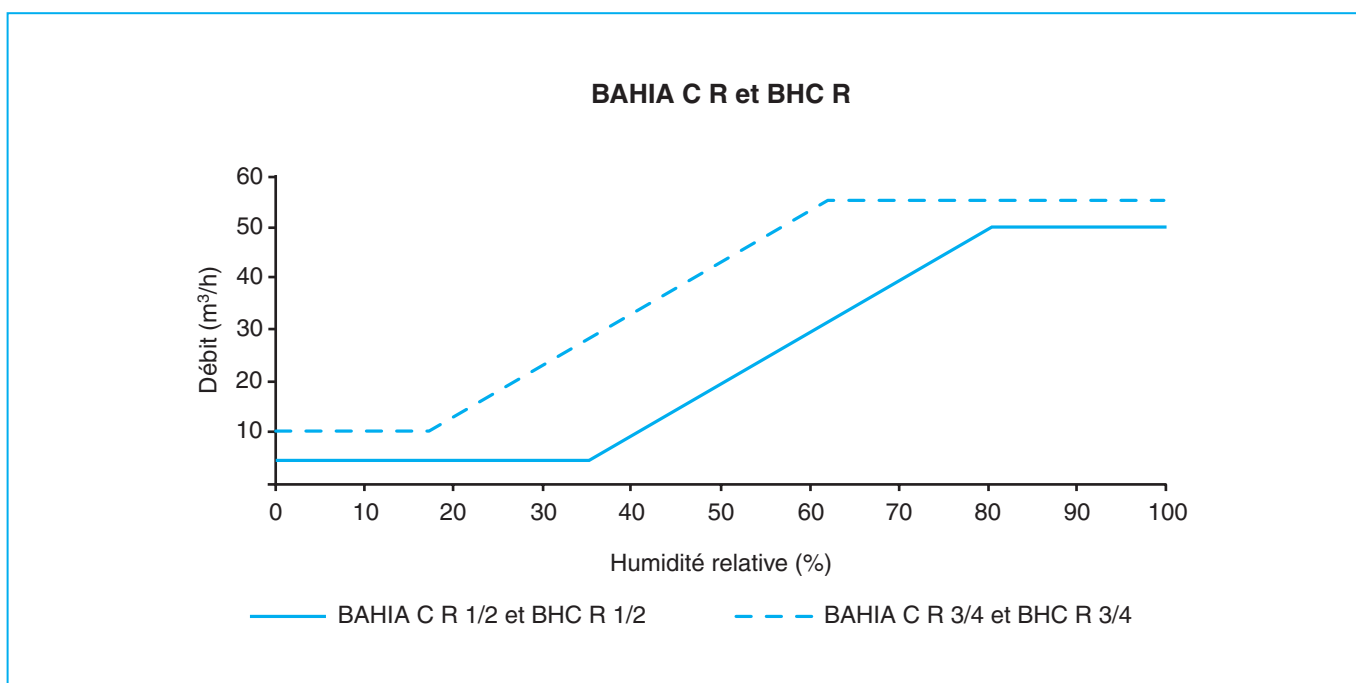
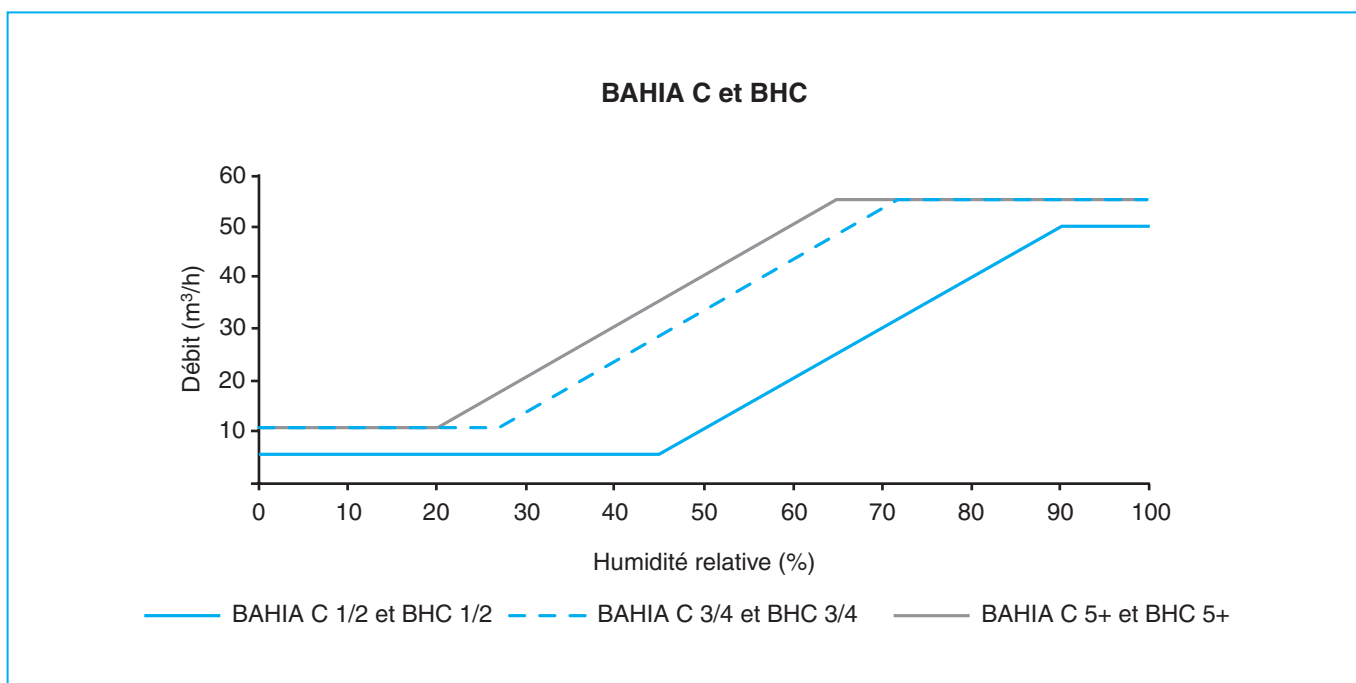
# Caractéristiques aérauliques

## PLAGE DE PRESSION DISPONIBLE

Le réseau aéraulique doit être dimensionné de façon à ce que la pression disponible derrière chaque bouche soit comprise entre 70 et 160 Pa.

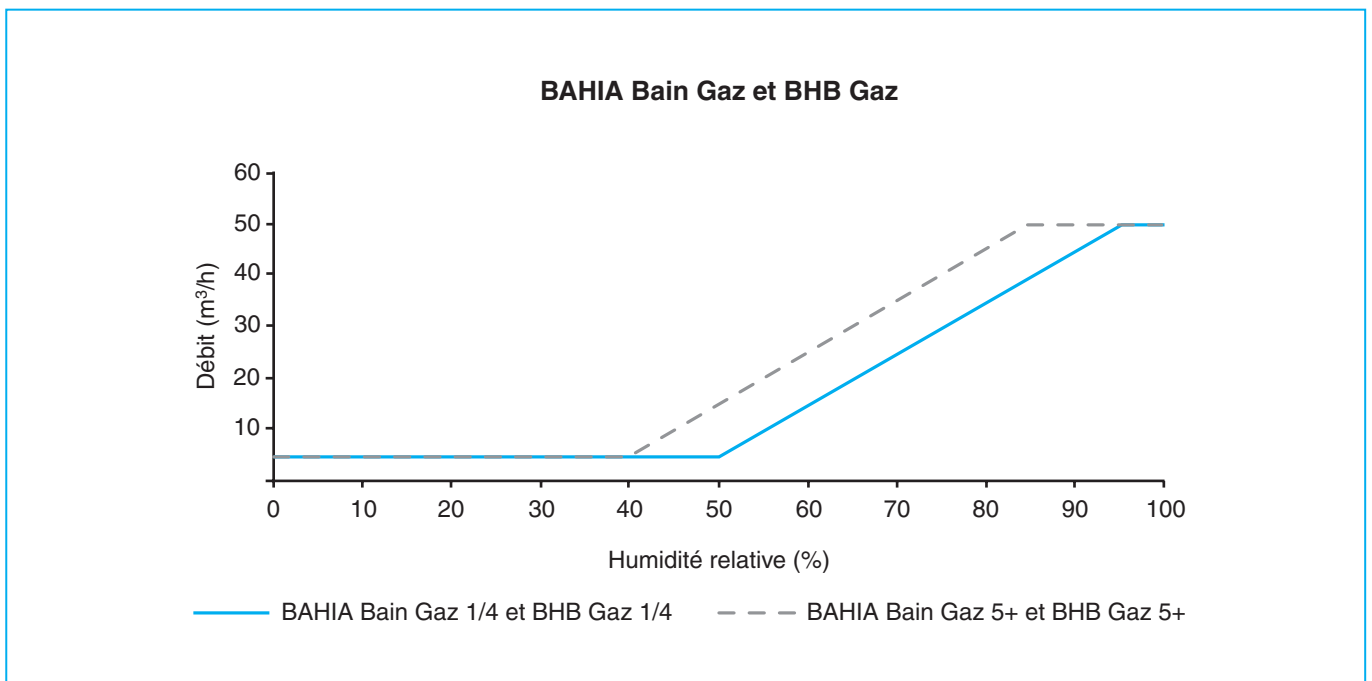
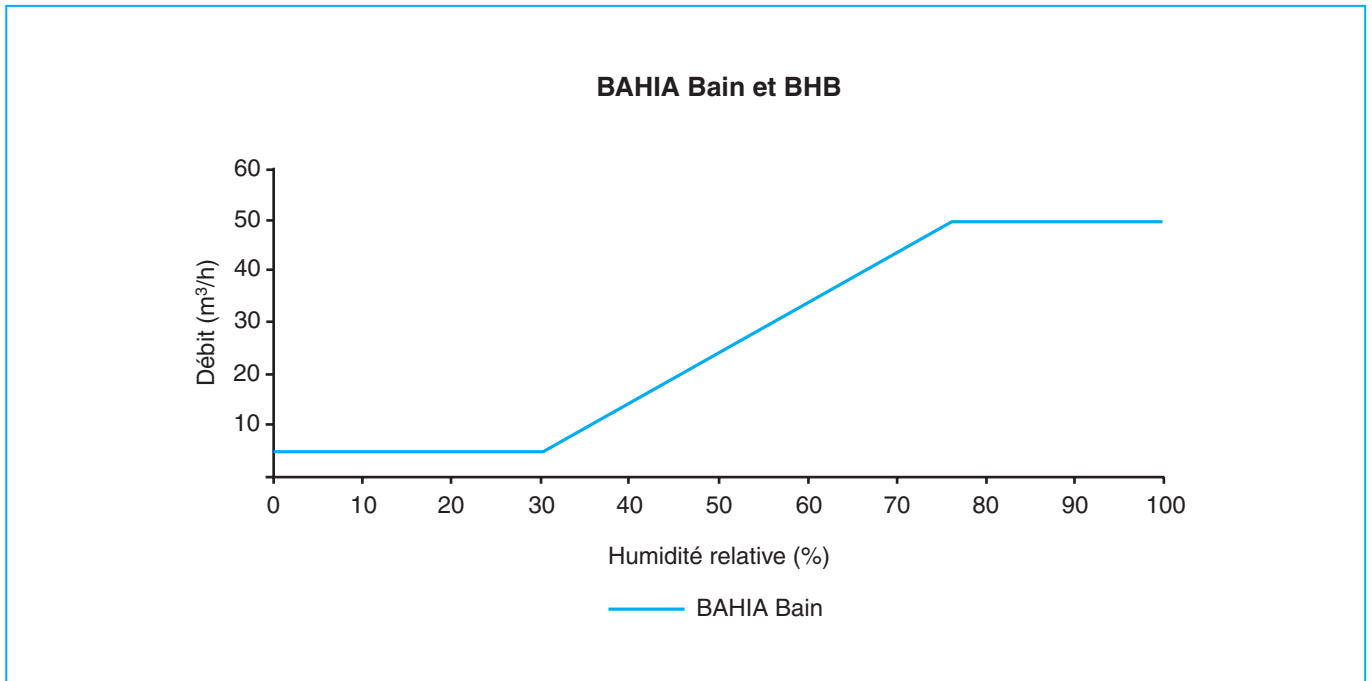
## BAHIA Cuisine - BHC

Les débits de pointe des bouches cuisine sont respectivement de 90 m<sup>3</sup>/h, 120 m<sup>3</sup>/h et 135 m<sup>3</sup>/h.  
Ils sont temporisés 25 minutes.



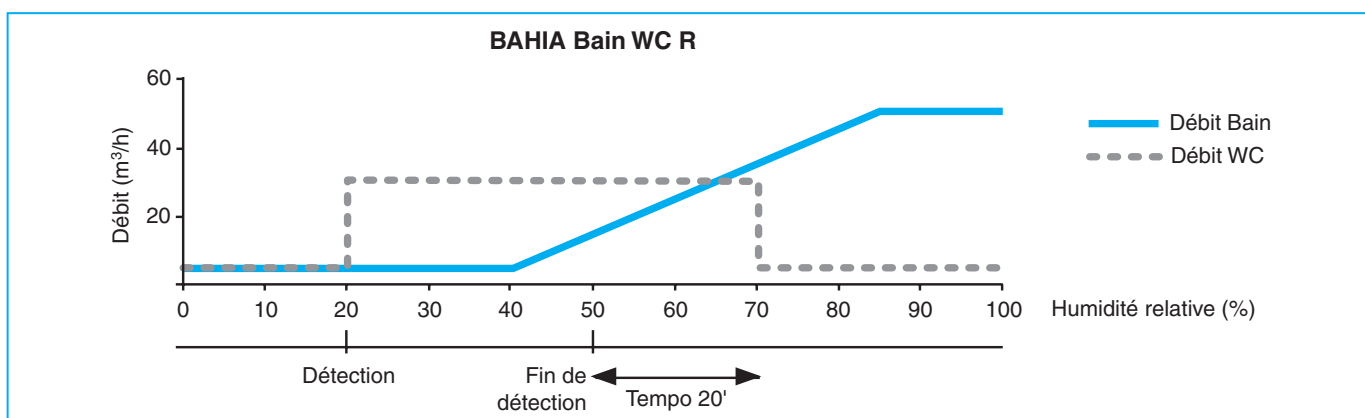
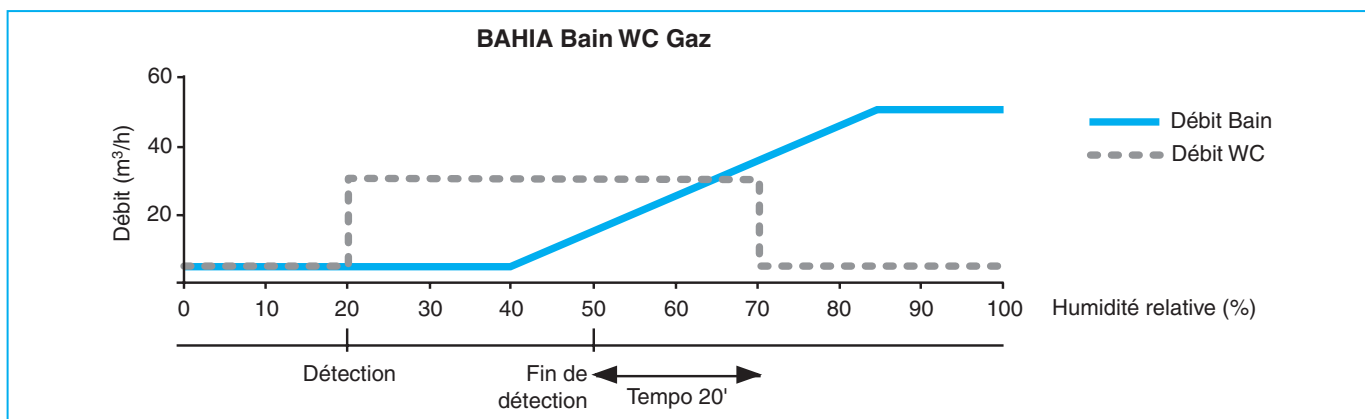
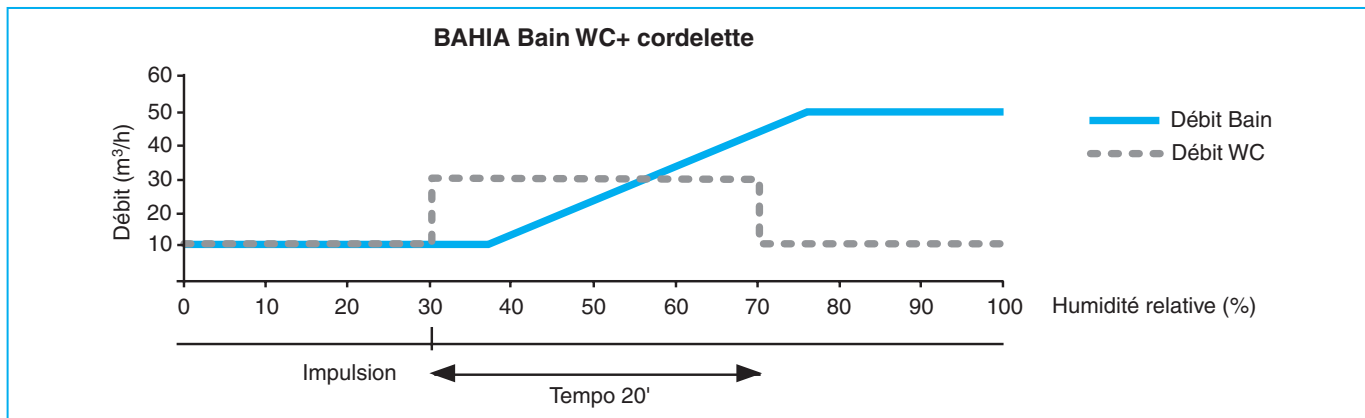
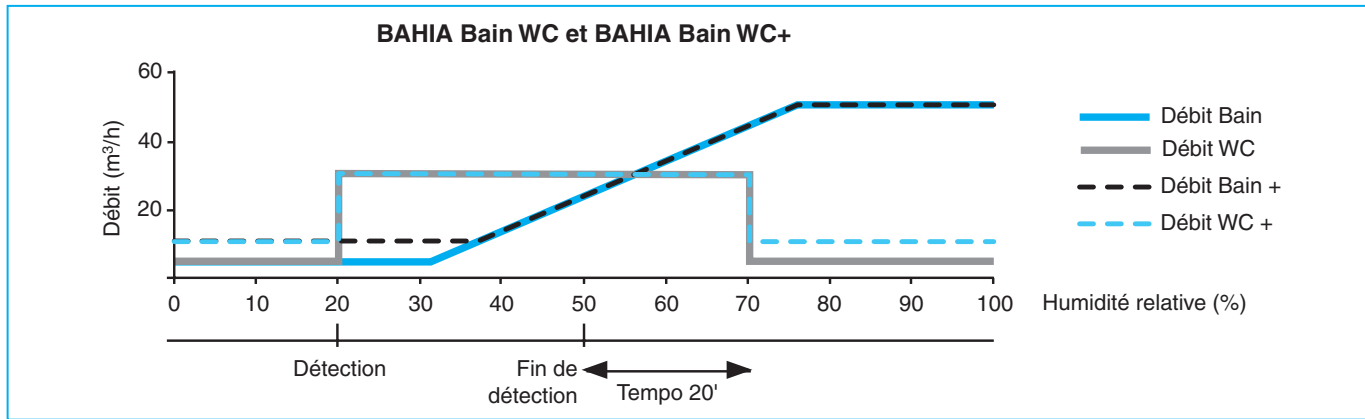


## ■ BAHIA Bain - BHB

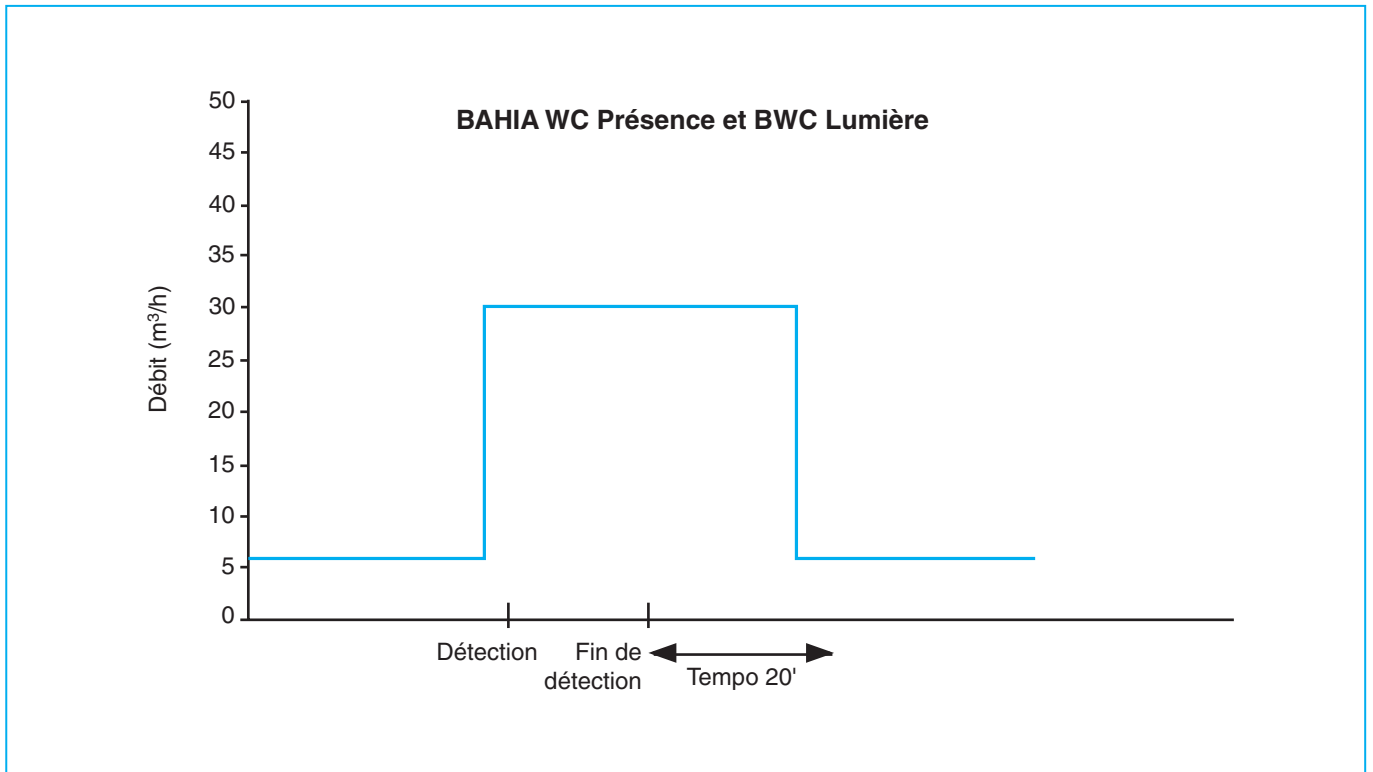


# Caractéristiques aérauliques

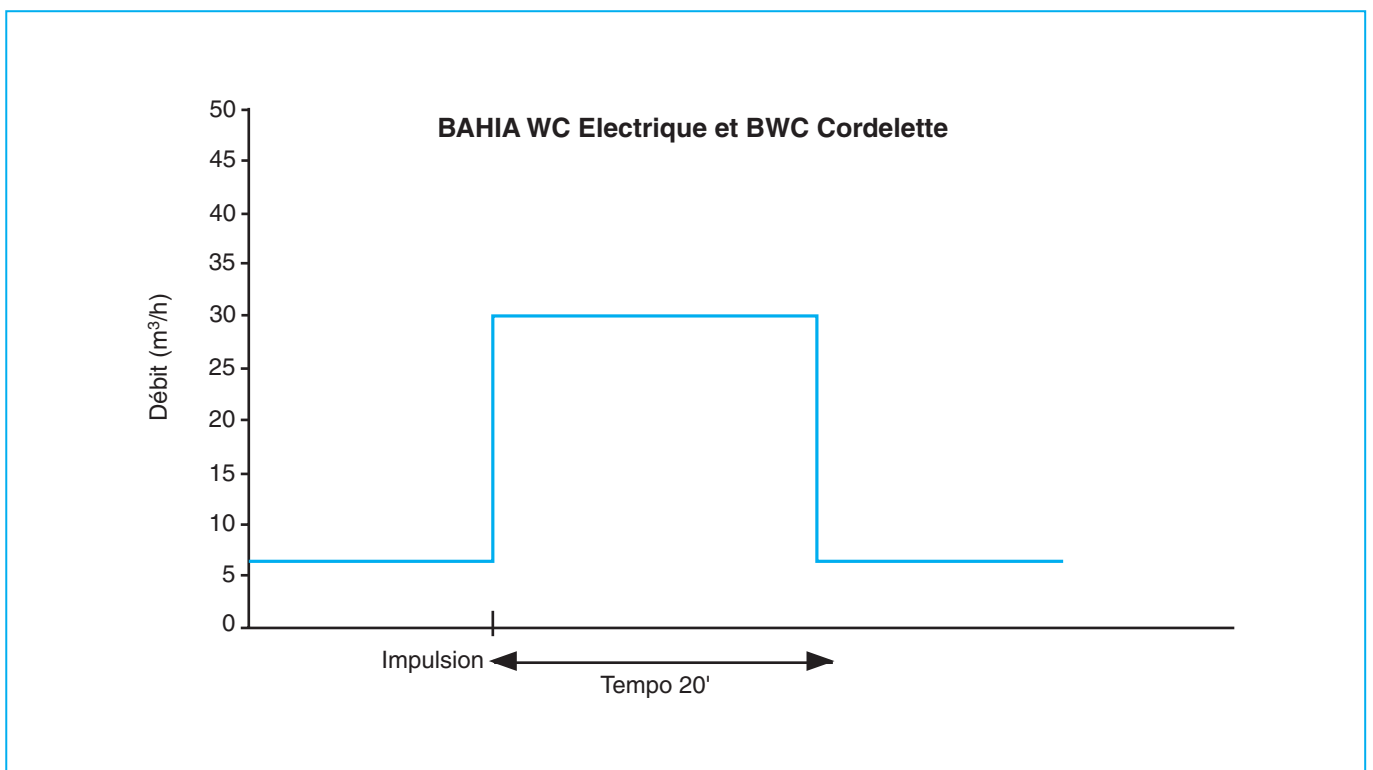
## BAHIA Bain WC - BHB WC



## ■ BAHIA WC Présence - BWC lumière



## ■ BAHIA WC Élec - BWC cordelette



# Caractéristiques techniques

## CARACTERISTIQUES ACOUSTIQUES

Les niveaux de puissance acoustique  $L_w$  émis par les bouches à l'humidité relative maximale sont donnés dans le tableau suivant.

Pour des performances acoustiques optimales, les bouches peuvent être équipées d'un kit diaphonie constitué d'un anneau acoustique et d'une plaque phonique (code 110 15.040).

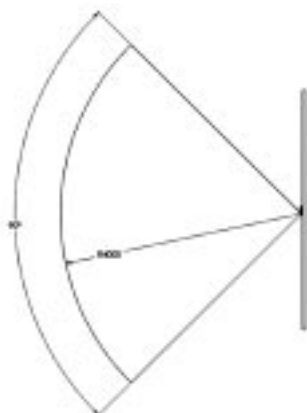
L <sub>w</sub> : Bruit propre des bouches en dB(A)		Différence de pression en Pascals							
		80	110	120	130	135	140	150	160
Bouche cuisine BAHIA C 1-2 et BHC 1-2 humidité maximale, volet additionnel fermé	Bouche seule								31
	Avec kit diaphonie						32	34	
Bouche cuisine BAHIA C 3-4 et BHC 3-4 humidité maximale, volet additionnel fermé	Bouche seule						34	35	
	Avec kit diaphonie			34		36	37		
Bouche bain BAHIA Bain et BHB humidité maximale	Bouche seule	24	30						35
	Avec kit diaphonie		34						

L'isolement acoustique normalisé  $D_{new+C}$  d'une paire de bouches d'extraction est indépendant de la pression et du débit.

Atténuation des bouches en dB	D <sub>new+C</sub>		
	manchette métallique	manchette métallique + plaque phonique*	Manchette métallique + plaque phonique + anneau acoustique
Bouche cuisine, BAHIA C 1-2 et BHC 1-2	55	56	63
Bouche cuisine, BAHIA C 3-4, BHC 3-4 et BAHIA C 5+, BHC 5+ humidité maximale, volet additionnel fermé	54	56	63
Bouche bain BAHIA Bain et BHB humidité maximale	54	57	63

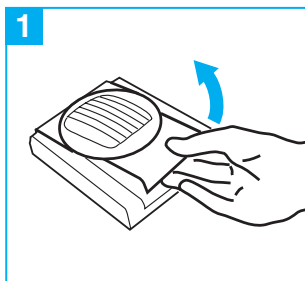
\* Plaque phonique uniquement avec BAHIA C, BHC et BHB.

## CHAMP DE DÉTECTION BAHIA WC PRÉSENCE

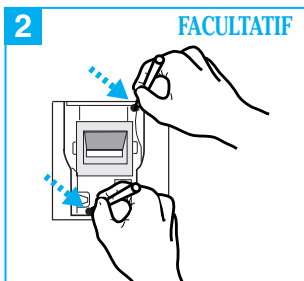


# Montage

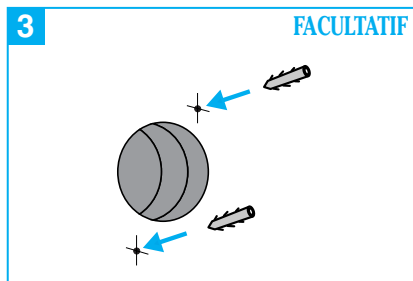
## BAHIA Bain - BAHIA WC



Décliper la grille.



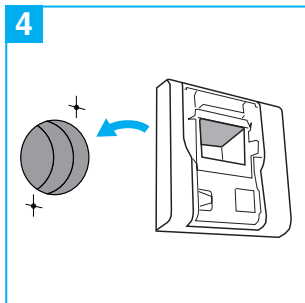
Repérer les percages en se servant de la bouche comme gabarit.



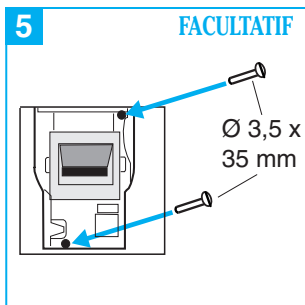
Percer puis insérer 2 chevilles (Ø 6 x 35 mm). Il est conseillé de visser la bouche en 2 points de fixation.

La bouche d'extraction doit être mise en place dans une réservation de diamètre adapté à la bouche, équipée d'une manchette assurant la liaison avec le réseau de conduits.

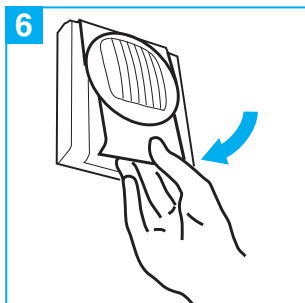
### BAHIA Bain



Positionner la bouche.

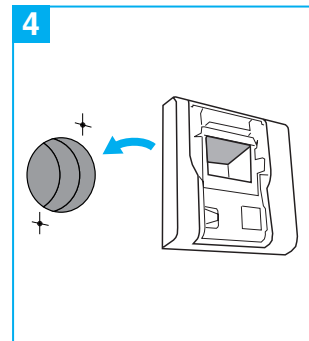


Visser la bouche.

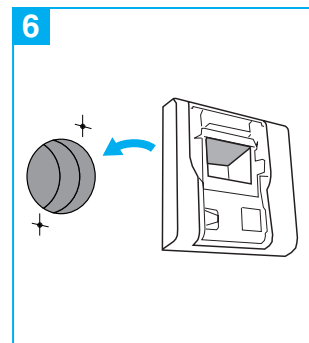


Recliper la grille.

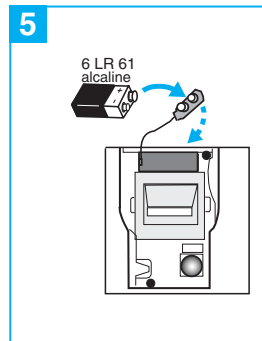
### BAHIA WC Présence



Positionner la bouche.

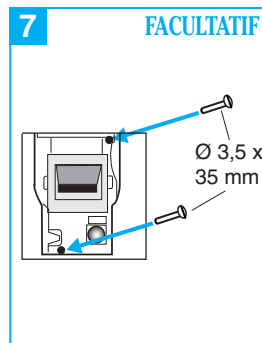


Positionner la bouche.

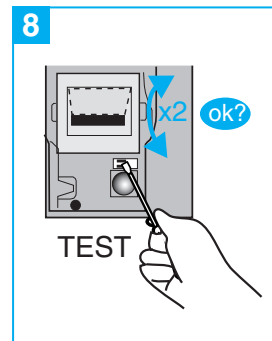


• Pile alcaline 9 volts (pile non fournie par Aldes).

Remarque : changer la pile d'alimentation tous les 2 ans environ.

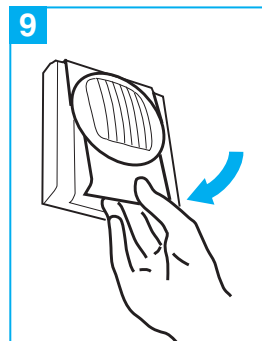


Visser la bouche.



#### TEST DE FONCTIONNEMENT :

Grâce à un tournevis, faire le contact entre les deux broches : le volet doit s'ouvrir et se fermer deux fois.

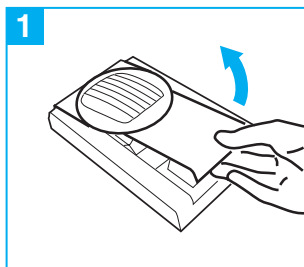


Recliper la grille.

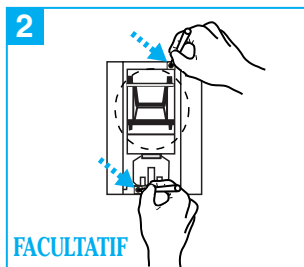
En utilisation normale, l'ouverture du volet est temporisée (20 min).

# Montage

## BAHIA Cuisine Elec

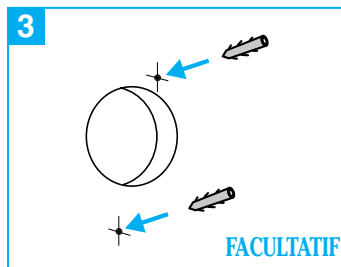


Déclipser la grille.



FACULTATIF

Repérer les perçages en se servant de la bouche comme gabarit.

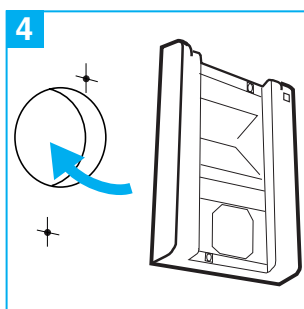


FACULTATIF

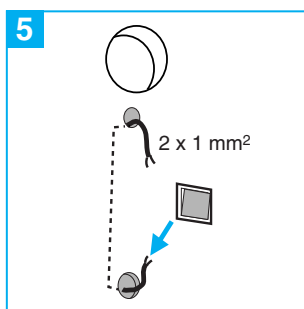
Percer puis insérer deux chevilles (Ø 6 x 35 mm).

La bouche d'extraction doit être mise en place dans une réservation du diamètre adapté à la bouche, équipée d'une manchette assurant la liaison avec le réseau de conduits.

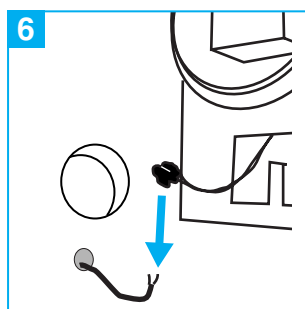
Dans le cas d'un montage plafond, il est conseillé de visser la bouche en au moins un point de fixation.



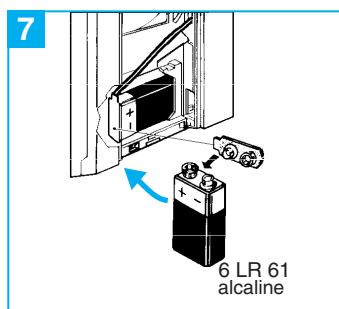
Positionner la bouche.



Passer les fils électriques (2 x 0,5 à 1 mm<sup>2</sup>) dans la cloison et sceller le boîtier de réservation.

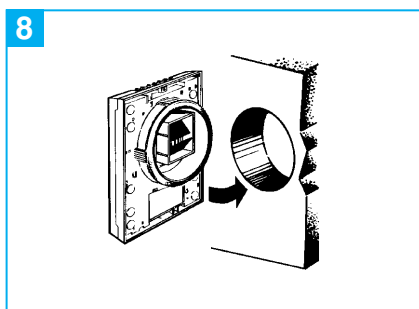


Connecter les fils électriques au bouton poussoir.



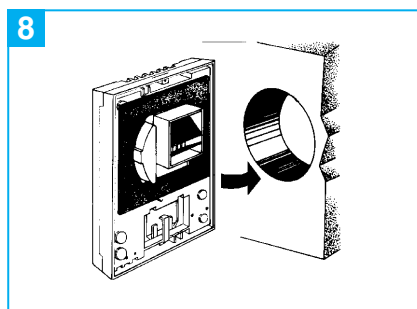
• Pile alcaline 9 volts (pile non fournie par Aldes).  
Remarque : changer la pile d'alimentation tous les 2 ans environ.

## BAHIA Cuisine Ø 125 mm



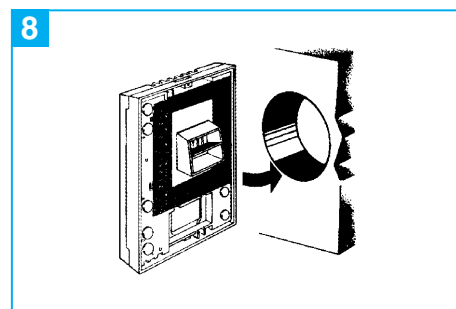
Emboîter la bouche dans la manchette ou le conduit.

## BAHIA Cuisine sans fût Ø 116 mm

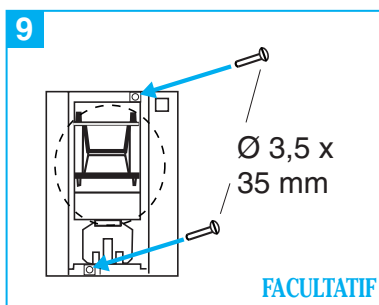


Plaquer la bouche sur l'orifice puis la fixer par 2 vis (Ø 3,5 x 35 mm). Vérifier que le joint assure l'étanchéité.

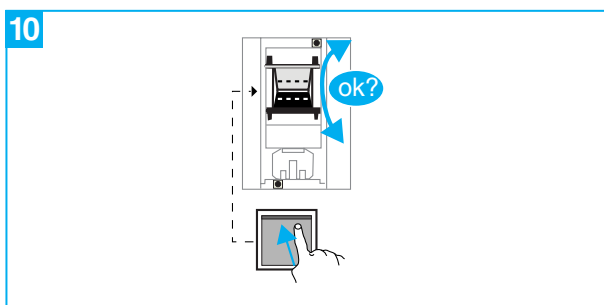
## BAHIA Cuisine sans fût Ø 80 mm



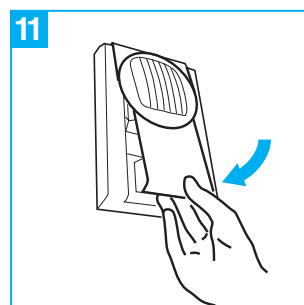
Plaquer la bouche sur l'orifice puis la fixer par 2 vis (Ø 3,5 x 35 mm). Vérifier que le joint assure l'étanchéité.



Visser la bouche.

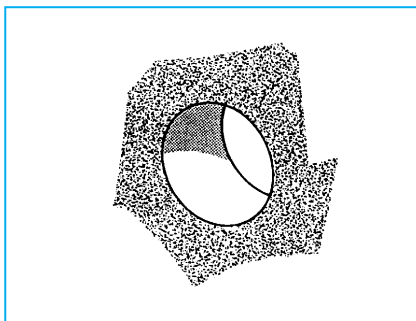


TEST DE FONCTIONNEMENT :  
Appuyer sur le bouton poussoir pour vérifier l'ouverture des volets. L'ouverture des volets est temporisée (25 min).



Reclipser la grille.

## BOUCHES D'EXTRACTION BH Ø 125 mm sauf commande à cordelette



La bouche d'extraction doit être mise en place dans une réservation de 125 mm équipée d'une manchette assurant la liaison avec le réseau de conduits.

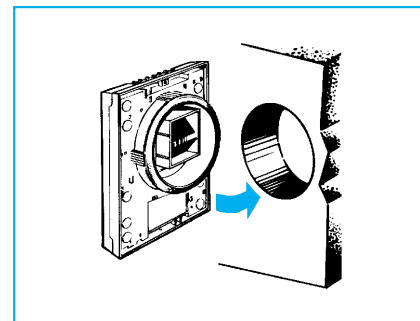
### PAVILLON

Utiliser la manchette à patte Ø 125 mm ou Ø 125/80 mm (sanitaires).

### COLLECTIF

Utiliser la manchette Ø 125 mm ou sceller le conduit rigide à fleur de paroi.

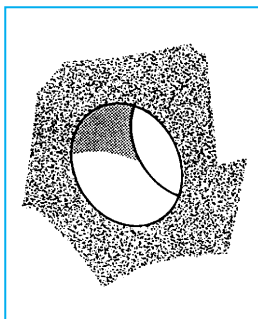
Pour les bouches à commande électrique, prévoir une réservation pour le passage de la filerie électrique.



Emboîter la bouche dans la manchette ou le conduit.

Dans le cas d'un montage en plafond, il est conseillé de visser la bouche en au moins un point de fixation.

## BOUCHES D'EXTRACTION BH Ø 125 mm avec commande à cordelette



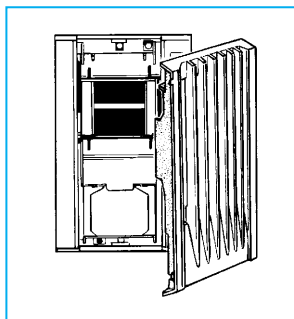
La bouche d'extraction doit être mise en place dans une réservation de 125 mm équipée d'une manchette assurant la liaison avec le réseau de conduits.

### PAVILLON

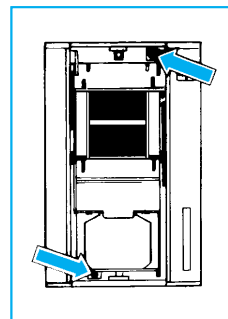
Mettre en place la manchette à patte Ø 125 mm ou Ø 125/80 mm (sanitaires).

### COLLECTIF

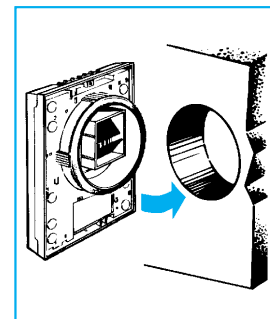
Mettre en place la manchette Ø 125 mm ou sceller le conduit rigide à fleur de paroi.



Déclipser la grille d'habillage et la remettre en place après fixation de la bouche. Pour la bouche wc, déclipser aussi la face gravée (pour accéder au trou de vis) et la remettre en place après fixation de la bouche.

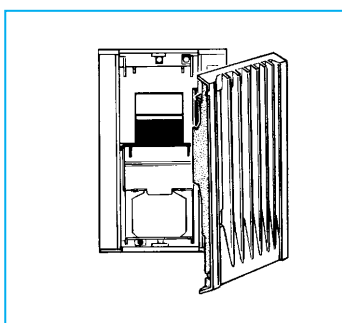


Repérer le perçage en se servant de la bouche comme gabarit, percer puis insérer au moins une cheville (Ø 6 x 35 mm) en haut (Ø 125 mm).

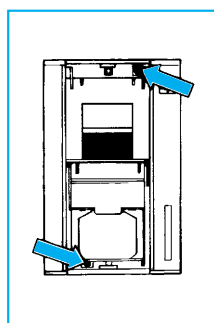


Encastrer la bouche dans le conduit ou la manchette puis mettre au moins une vis (Ø 3,5 x 35 mm) pour maintenir la bouche.

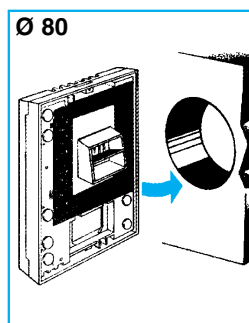
## BOUCHES D'EXTRACTION BH Ø 116 mm et Ø 80 mm



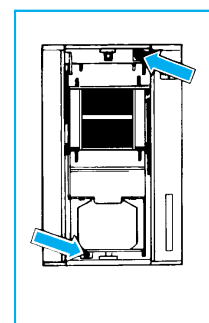
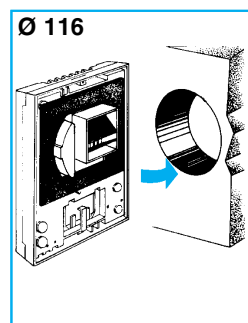
Déclipser la grille d'habillage et la remettre en place après fixation de la bouche. Pour la bouche wc cordelette, déclipser aussi la face gravée (pour accéder au trou de vis) et la remettre en place après fixation de la bouche.



Repérer les perçages en se servant de la bouche comme gabarit, percer puis insérer deux chevilles (Ø 6 x 35 mm).

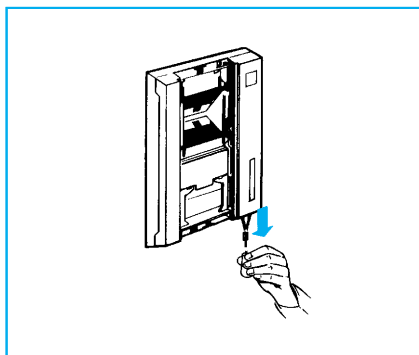


Plaquez la bouche sur l'orifice puis la fixer par deux vis (Ø 3,5 x 35 mm). Vérifier que le joint assure l'étanchéité. Pour les bouches à commande électrique, prévoir une réservation pour le passage de la filerie électrique.

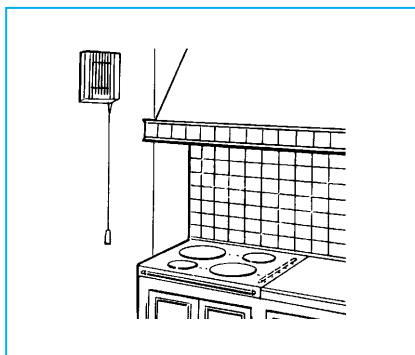


# Montage

## BOUCHES D'EXTRACTION BH avec commande à cordelette



Tirer sur la cordelette de commande pour vérifier l'ouverture des volets.  
La fermeture des volets est temporisée.

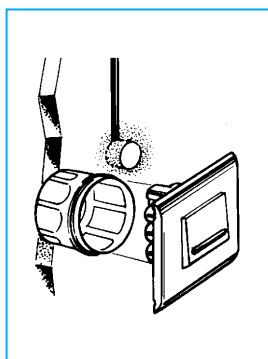


### REMARQUE

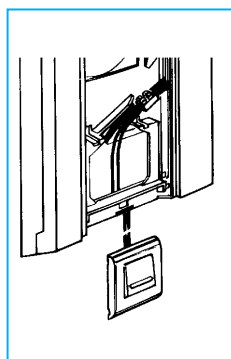
Veiller à l'accessibilité de la commande par cordelette en fonction des obstacles.

Si nécessaire (montage en plafond par exemple), utiliser un renvoi d'angle.

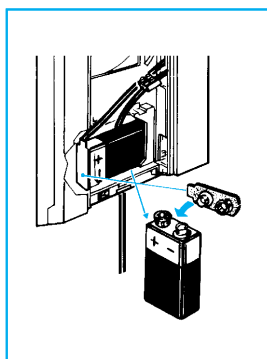
## BOUCHES D'EXTRACTION BH avec commande électrique par bouton poussoir



Passer les fils électriques dans la cloison (2 x 0,5 à 1 mm<sup>2</sup>) et sceller le boîtier de réservation. Connecter les fils électriques au bouton poussoir.

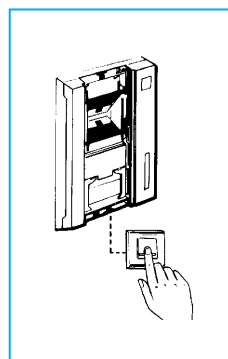


Relier les fils électriques au domino de la bouche d'extraction.

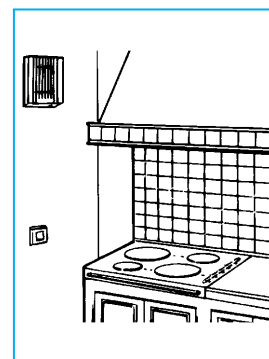


Brancher la pile d'alimentation\* (pile alcaline 9 volts, type LR 61) et la mettre en place sur la bouche d'extraction.

\* Pile non fournie par ALDES.



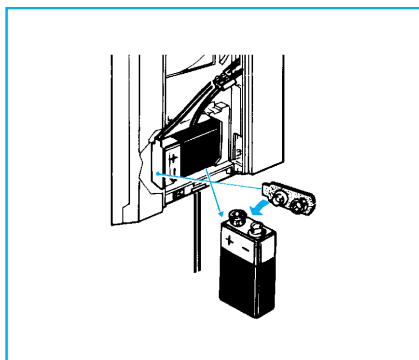
Appuyer sur le bouton poussoir pour vérifier l'ouverture des volets. La fermeture des volets est temporisée.



### Remarque :

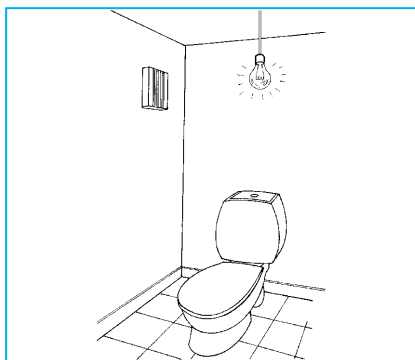
Changer la pile d'alimentation (pile alcaline 9 volts, type LR 61) environ tous les 2 ans.

## BOUCHES D'EXTRACTION BWC LUMIÈRE à détection de lumière (pour wc sans fenêtre uniquement)



Brancher la pile d'alimentation\* (pile alcaline 9 volts, type LR 61) et la mettre en place sur la bouche d'extraction.

\* Pile non fournie par ALDES.



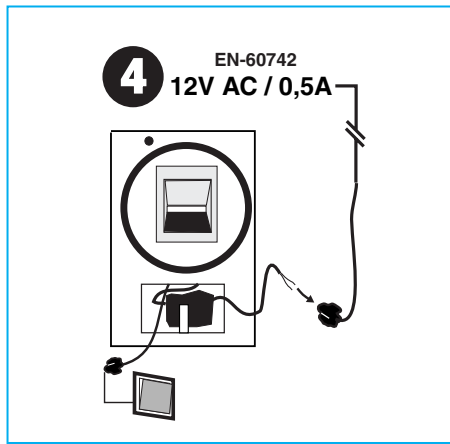
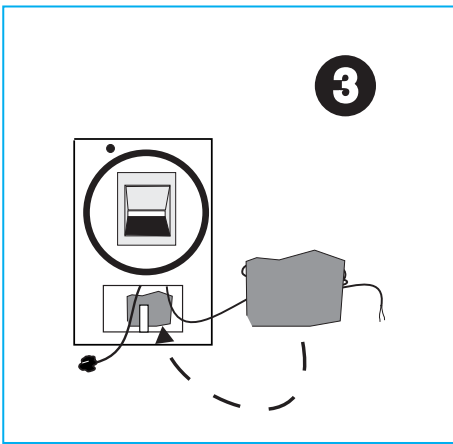
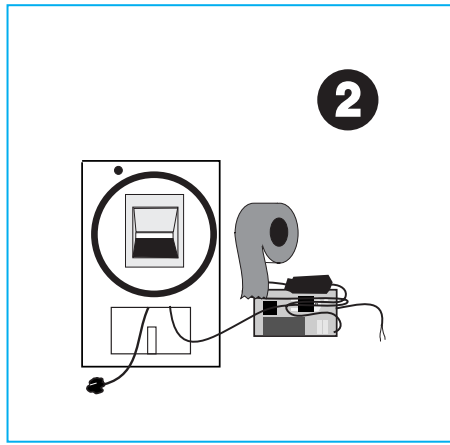
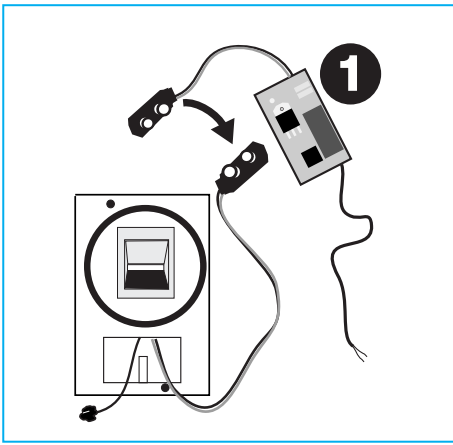
L'ouverture des volets se déclenche lorsqu'on allume la lumière dans le wc. La fermeture des volets est temporisée.

### REMARQUE :

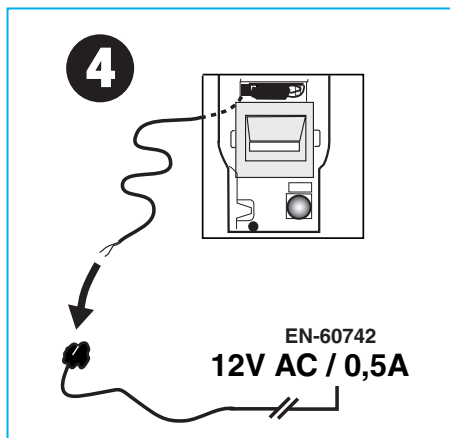
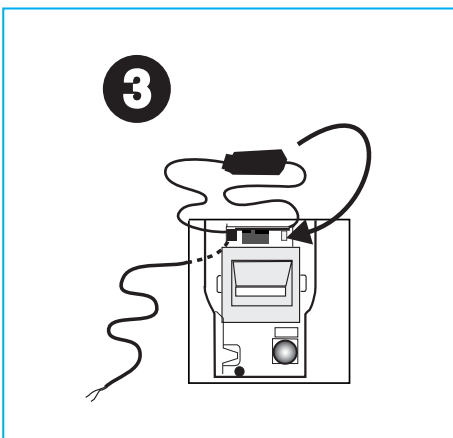
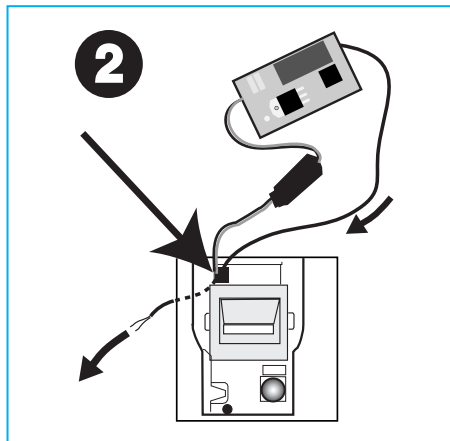
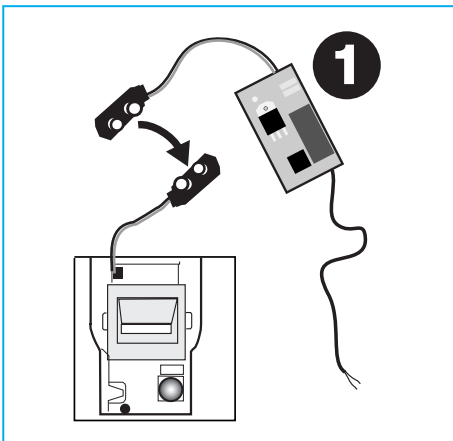
Changer la pile d'alimentation (pile alcaline 9 volts type LR 61) environ tous les 2 ans.



## ■ CARTE D'ALIMENTATION BAHIA Cuisine

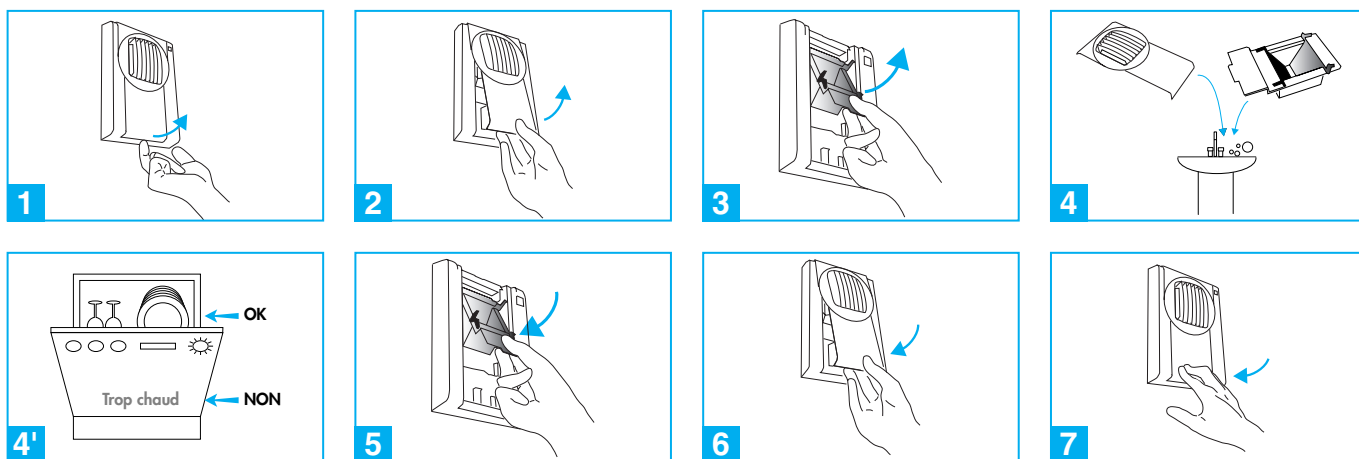


## ■ CARTE D'ALIMENTATION BAHIA WC Présence



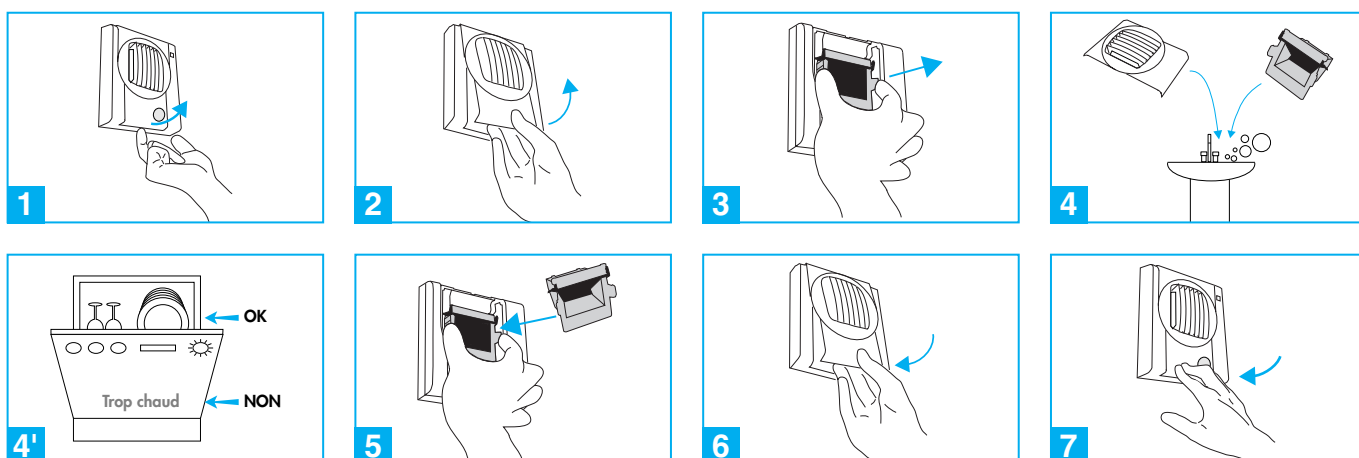
# Entretien

## BAHIA Cuisine



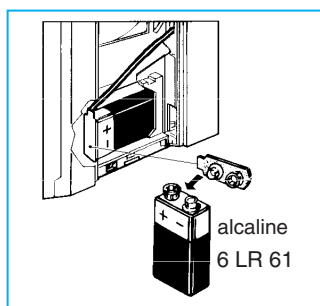
Placer la grille en partie haute du lave-vaisselle.

## BAHIA Bain - BAHIA WC



Placer la grille en partie haute du lave-vaisselle.

## BOUCHE ÉQUIPÉE D'UNE COMMANDE ÉLECTRIQUE : BAHIA Cuisine - BAHIA WC Présence



Lorsque le débit d'extraction de pointe ne fonctionne plus correctement, changer la pile d'alimentation (9 volts, alcaline, type 6 LR 61) placée derrière la grille d'habillage.

## BHC



1. Décliper la grille d'habillage.



2. Sortir le support des deux volets réglables.



3. Laver la grille et le support à l'eau savonneuse ou au lave-vaisselle.  
ATTENTION : placer la grille dans la partie haute du lave-vaisselle).

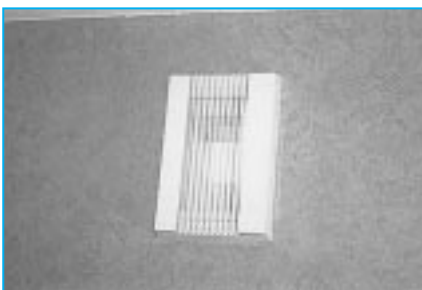


4. Remonter le support des deux volets réglables (vérifier que le débit de pointe n'est pas enclenché lors de cette opération).



5. Remonter la grille.

## BHB - BWC



1. Décliper la grille d'habillage.



2. Laver la grille à l'eau savonneuse.



3. Nettoyer le volet et sa base.



4. Remonter la grille.

# Bouches d'extraction hygroréglables



**ALDES**

■ **ALDES BORDEAUX** : Tél. : 05 56 34 28 79 - Fax : 05 56 34 34 25 ■ **ALDES DIJON** : Tél. : 03 80 52 38 74 - Fax : 03 80 52 35 85 ■ **ALDES GRENOBLE** : Tél. : 04 76 14 74 50 - Fax : 04 76 25 26 33 ■ **ALDES LILLE** : Tél. : 03 20 22 40 42 - Fax : 03 20 22 28 79 ■ **ALDES LYON** : Agence Rhône - Tél. : 04 78 78 89 89 - Fax : 04 78 78 89 80 - Agence Auvergne - Tél. : 04 78 78 88 66 - Fax : 04 78 78 88 60 ■ **ALDES MARSEILLE** : GEMENOS : Tél. : 04 42 32 03 33 - Fax : 04 42 32 01 91 - AUBAGNE : Tél. : 04 42 62 80 20 - Fax : 04 42 62 80 29 ■ **ALDES MONTPELLIER** : Tél. : 04 67 42 16 16 - Fax : 04 67 69 03 65 ■ **ALDES NANCY** : Tél. : 03 83 25 79 79 - Fax : 03 83 25 78 81 ■ **ALDES NANTES** : Tél. : 02 40 92 15 10 - Fax : 02 40 92 14 27 ■ **ALDES NICE** : Tél. : 04 97 21 28 10 - Fax : 04 93 33 19 13 ■ **ALDES PARIS** : ANTONY : Tél. : 01 46 11 45 00 - Fax : 01 46 66 49 26 - LA COURNEUVE : Tél. : 01 43 11 10 10 - Fax : 01 48 36 14 72 - VITRY : Tél. : 01 47 18 15 98 - Fax : 01 46 82 93 59 (Dépôt uniquement) ■ **ALDES POITIERS** : Tél. : 05 49 62 87 10 - Fax : 05 49 62 89 99 ■ **ALDES RENNES** : Tél. : 02 99 14 51 60 - Fax : 02 99 14 57 92 ■ **ALDES ROUEN** : Tél. : 02 32 19 50 50 - Fax : 02 35 61 05 73 ■ **ALDES STRASBOURG** : Tél. : 03 88 60 13 10 - Fax : 03 88 61 54 10 ■ **ALDES TOULOUSE** : Tél. : 05 34 60 44 60 - Fax : 05 34 60 50 67 ■ **ALDES TOURS** : Tél. : 02 47 63 15 15 - Fax : 02 47 32 08 23

■ **ALDES INTERNATIONAL** : Tél. : +33 4 78 77 15 15 - Fax : +33 4 78 77 15 56

ALDES se réserve le droit d'apporter toutes modifications liées à l'évolution de la technique.