

Entrée d'air autoréglable : EA



DESCRIPTION - CONSTRUCTION

Entrée d'air acoustique.



AVANTAGES

- Certifiée pour les kits standards.
- Bonne performance acoustique : Dnew(Ctr) de 37 à 43 dB avec accessoires.
- Très bonne diffusion avec grilles à ailettes orientables.
- Aucune vis de fixation apparente.
- Association possible avec l'offre des manchons acoustiques.

GAMME

Module m ³ /h	Désignation	Schéma cf. page 35	Marque	Dnew (Ctr) dB	Dnew (C) dB	Couleur grille	Code	Cond.	
30	EA 30	-	-	-	-	Blanc/Blanc	11011132	5	
						Blanc/Gris	11011130	5	
						Noir/Gris	11011128	5	
						Alu/Alu	11011126	5	
	Kit EA 30 Standard	W		37	37	Blanc/Blanc	11011539	5	
						Blanc/Gris	11011535	5	
						Noir/Gris	11011560	5	
30	Kit EA 30 Acoustique Intérieur	X	-	39	40	Blanc/Blanc	11011540	5	
						Blanc/Gris	11011536	5	
						Noir/Gris	11011561	5	
	Kit EA 30 Acoustique Extérieur	Y	-	40	40	Blanc/Blanc	11011541	5	
						Blanc/Gris	11011537	5	
	Kit EA 30 Acoustique Intérieur et Extérieur	Z	-	41	43	Blanc/Blanc	11011542	5	
						Blanc/Gris	11011538	5	
						Blanc/Blanc	11011133	5	
	22	EA 22	-	-	-	-	Blanc/Blanc	11011133	5
							Blanc/Gris	11011131	5
							Noir/Gris	11011129	5
							Alu/Alu	11011127	5
Kit EA 22 Standard		W		38	39	Blanc/Blanc	11011546	5	
						Blanc/Gris	11011543	5	
						Noir/Gris	11011562	5	
22	Kit EA 22 Acoustique Intérieur	X	-	41	42	Blanc/Blanc	11011547	5	
						Blanc/Gris	11011544	5	
						Noir/Gris	11011563	5	
	Kit EA 22 Acoustique Extérieur	Y	-	42	43	Blanc/Blanc	11011548	5	
						Blanc/Gris	11011545	5	
	Kit EA 22 Acoustique Intérieur et Extérieur	Z	-	43	45	Blanc/Blanc	11011555	5	
						Blanc/Gris	11011549	5	

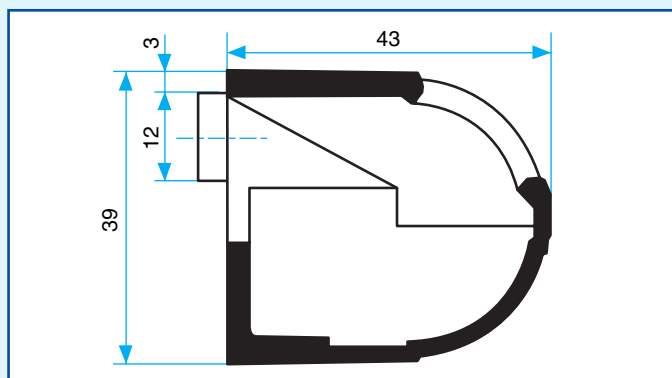
Couleur et correspondance RAL : Blanc : RAL 9003 / Noir : RAL 9005 / Gris anthracite : RAL 7016 (grilles EA)

ACCESSOIRES

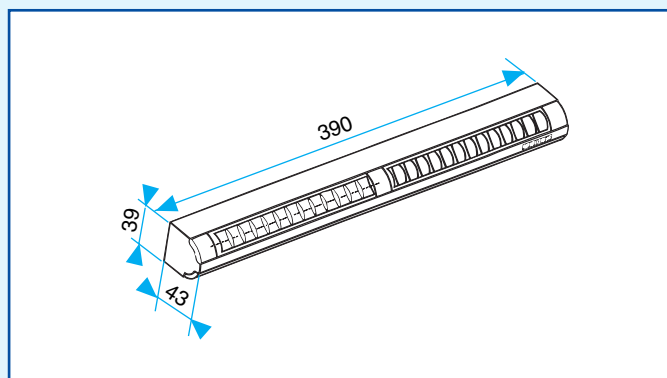
Désignation	Couleur	Cond.	Code
Sac ailettes EA	Blanc	10	11011459
Sac ailettes EA	Gris	10	11011460

Voir aussi page 73

ENCOMBREMENT (mm)




Echelle 1



Entraxe de fixation 370 mm

CARACTERISTIQUES TECHNIQUES

Compatibilité type de fente

Type de fente	Débit (m³/h)	
	22	30
2 x (172 x 12) 	EA 22	EA 30

CARACTERISTIQUES ACOUSTIQUES

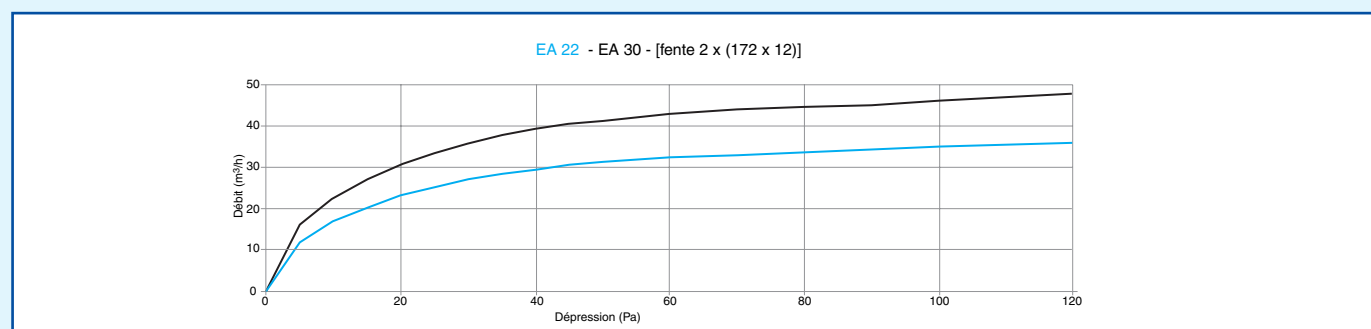
D_{new}e extrait du rapport CSTB CV03.030-AC03-160

F (Hz)	100	125	160	200	250	315	400	500	630	800	1 000	1 250	1 600	2 000	2 500	3 150	4 000	5 000	D _{new} (Ctr) dB	D _{new} (C) dB
EA 22 + auvent std 22	42,9	39,9	41,0	40,0	40,0	40,9	38,4	39,2	35,9	36,3	36,9	37,3	40,3	40,8	41,1	41,0	38,8	38,7	38	39
EA 30+auvent std 30	42,1	38,1	39,0	39,1	38,0	39,0	37,8	39,4	36,3	36,7	34,2	35,1	38,2	38,5	38,7	39,2	36,3	36,1	37	37

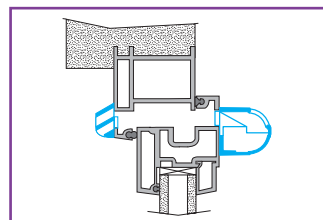
D_{new}e extrait du rapport CETIAT 9680038

F (Hz)	100	125	160	200	250	315	400	500	630	800	1 000	1 250	1 600	2 000	2 500	3 150	4 000	5 000	D _{new} (Ctr) dB	D _{new} (C) dB
EA 22 + entr. + auv. std 22	32	33	35	37	39	39	40	38	39	40	40	42	45	45	44	43	42	43	41	42
EA 30 + entr. + auv. stdV30	32	33	34	39	39	38	40	37	37	38	38	40	43	43	43	42	39	41	39	40
EA 22 + auv. acoust 22	32	33	35	38	41	40	41	38	41	43	42	45	48	47	44	41	40	42	42	43
EA 30 + auv. acoust 30	32	33	35	40	39	39	41	37	40	40	39	42	45	44	42	38	38	40	40	40
EA 22 + entr. + auv. acoust 22	32	33	35	38	41	40	42	39	42	43	43	46	50	51	50	45	44	45	43	45
EA 30 + entr. + auv. acoust 30	32	33	35	40	39	39	40	37	39	41	41	45	48	49	48	43	42	44	41	41

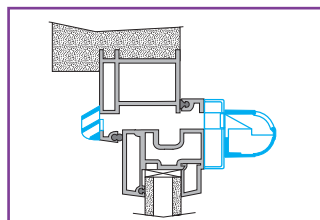
CARACTERISTIQUES AERAULIQUES



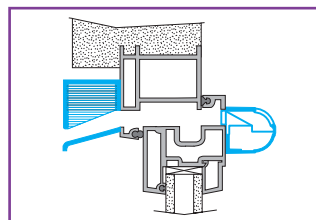
MISE EN ŒUVRE



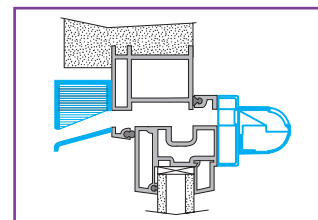
W : kit EA standard
D_{new}(Ctr) = 37 dB pour EA 30
D_{new}(Ctr) = 38 dB pour EA 22



X : kit EA Acoustique Intérieure
D_{new}(Ctr) = 39 dB pour EA 30
D_{new}(Ctr) = 41 dB pour EA 22



Y : kit EA Acoustique Extérieure
D_{new}(Ctr) = 40 dB pour EA 30
D_{new}(Ctr) = 42 dB pour EA 22



Z : Kit EA Acoustique intérieure et extérieure
D_{new}(Ctr) = 41 dB pour EA 30
D_{new}(Ctr) = 43 dB pour EA 22



Montage EA