

Entrée d'air autoréglable : EAI



DESCRIPTION - CONSTRUCTION

Entrée d'air acoustique.

AVANTAGES

- Certifiée pour les kits standards.
- Bonne performance acoustique : Dnew(Ctr) de 38 dB.
- Montage inversé sur profil de fenêtre (avec fente en position basse).
- Aucune vis de fixation apparente.
- Choix de coloris.
- Association possible avec l'offre des manchons acoustiques.

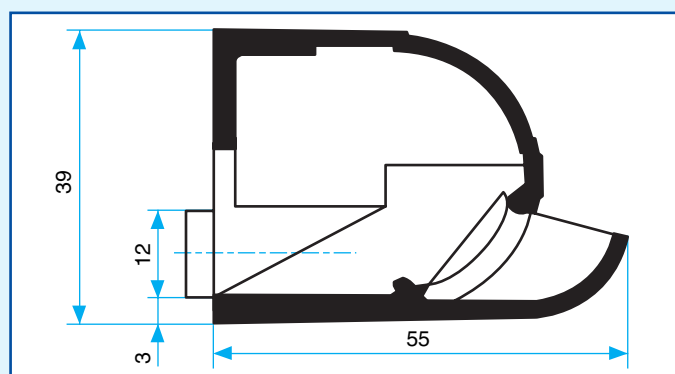
GAMME

Module m ³ /h	Désignation	Schéma cf. page 37	Marque	Dnew (Ctr) dB	Dnew (C) dB	Couleur grille	Code	Cond.
30	EAI 30	-	-	-	-	Blanc	11011139	5
						Marron	11011137	
						Chêne	11011135	
						Alu	11011141	
	EAI 2F 30	W	-	-	-	Blanc	11011143	
	Kit EAI 30 standard	W		38	38	Blanc	11011554	
						Marron	11011558	
						Chêne	11011556	
Alu						11011564		
22	EAI 22	-	-	-	-	Blanc	11011140	5
						Marron	11011138	
						Chêne	11011136	
						Alu	11011142	
	Kit EAI 22 Standard	W		38	38	Blanc	11011555	
						Marron	11011559	
						Chêne	11011557	
						Alu	11011565	

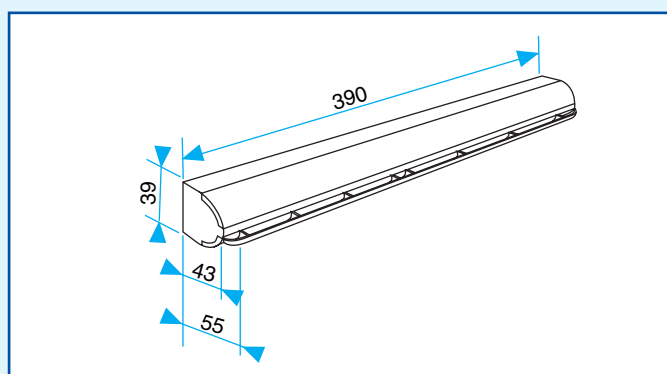
Couleur et correspondance RAL : Blanc : RAL 9003 / Marron : RAL 8017 / Chêne : RAL 8001 / Alu : RAL 7035

ACCESSOIRES (voir page 73)

ENCOMBREMENT (mm)



Echelle 1



Entraxe de fixation : 370 mm

CARACTERISTIQUES TECHNIQUES

Compatibilité type de fente

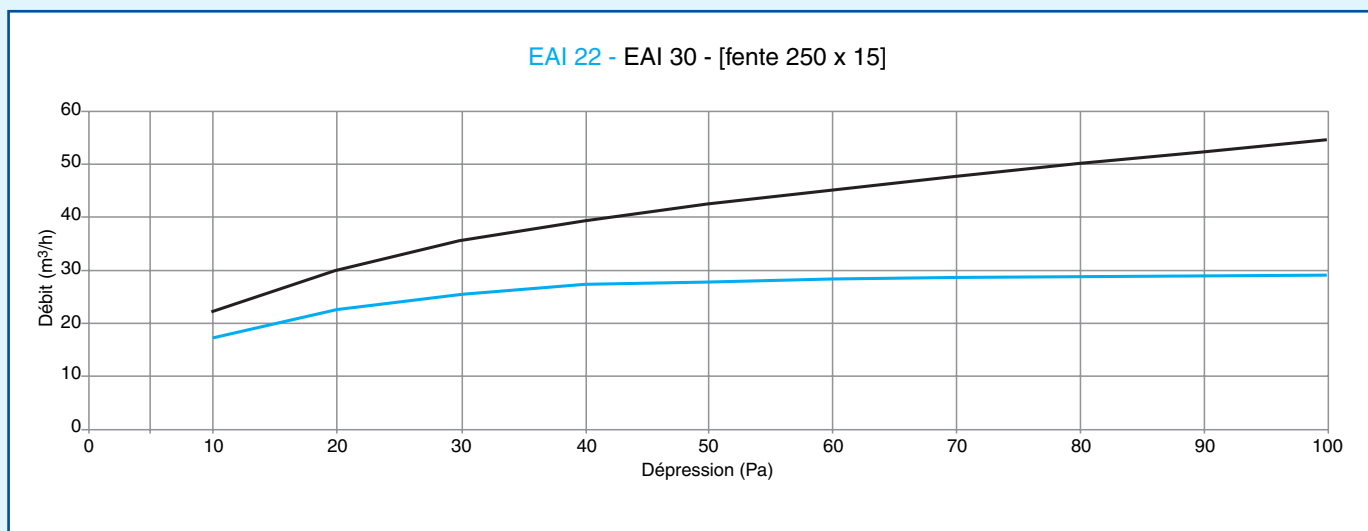
Type de fente	Débit (m ³ /h)	
	22	30
250 x 15 	EAI 22	EAI 30
2 x (172 x 12) 	EAI 22	EAI 2F 30

CARACTÉRISTIQUES ACOUSTIQUES

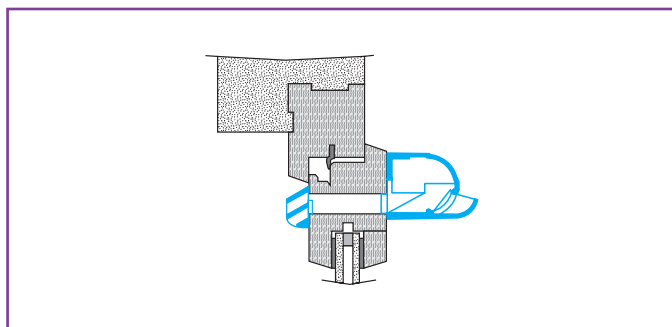
$D_{n,e}$ extrait du rapport CSTB CV 04-037-AC04-090

F (Hz)	100	125	160	200	250	315	400	500	630	800	1 000	1 250	1 600	2 000	2 500	3 150	4 000	5 000	D_{new} (Ctr) dB	D_{new} (C) dB
EAI 22 + Auvent std 30	44,3	40,7	41,2	41,2	40,8	41,6	39,7	40,2	36,7	36,6	37,0	37,0	39,1	40,5	39,6	37,7	38,0	38,8	38	38
EAI 30 + Auvent std 30	44,9	40,7	40,8	40,9	40,5	41,7	39,2	40,0	37,1	35,6	36,0	36,5	38,3	39,8	39,7	38,4	37,6	38,8	38	38

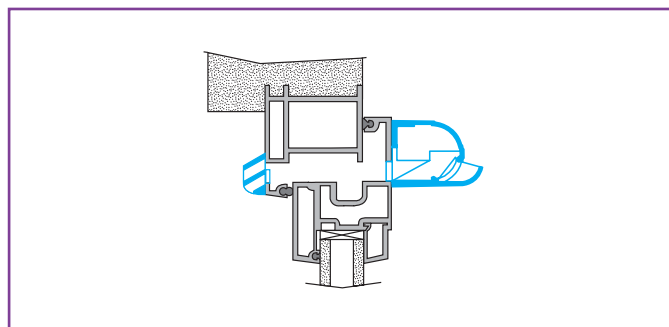
CARACTERISTIQUES AERAULIQUES



MISE EN ŒUVRE



W
Kit EAI Standard sur menuiserie Bois
 $D_{new}(Ctr) = 38$ dB



W
Kit EAI Standard sur menuiserie PVC
 $D_{new}(Ctr) = 38$ dB



Montage EAI