

Entrée d'air hygroréglable et fixe : EHA - EFA



DESCRIPTION - CONSTRUCTION

Entrée d'air acoustique.

AVANTAGES

- EHA et EFA permettent des atténuations acoustiques de 37 à 42 dB

GAMME

HYGRO : EHA

Module m ³ /h	Section cm ²	Désignation	Schéma cf page 53	Dnew (Ctr) dB	Dnew (C) dB	Couleur	Code	Cond.
6-45	5-30	EHA 5-30	-	-	-	Blanc	11014166	6
						Alu	11014194	6
						Marron	11014030	6
		Kit EHA 5-30 Standard	W	37	37	Blanc	11014150	6
		Kit EHA 5-30 Acoustique Intérieur	X	39	39	Blanc	11014151	6
		Kit EHA 5-30 Acoustique Extérieur	Y	40	40	Blanc	11014152	6
14-45	10-30	Kit EHA 5-30 Acoustique Intérieur et Extérieur	Z	42	42	Blanc	11014153	6
		EHA 10-30	-	-	-	Blanc	11014169	6
		Kit EHA 10-30 Standard	W	37	37	Blanc	11014162	6
		Kit EHA 10-30 Acoustique Intérieur	X	39	39	Blanc	11014163	6
		Kit EHA 10-30 Acoustique Extérieur	Y	40	40	Blanc	11014164	6
		Kit EHA 10-30 Acoustique Intérieur et Extérieur	Z	42	42	Blanc	11014165	6

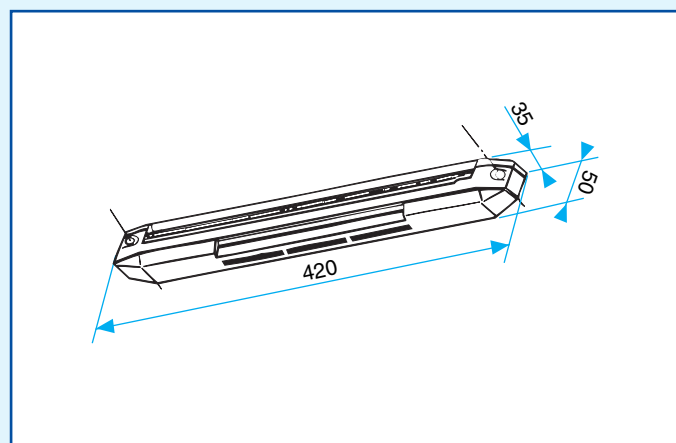
FIXE : EFA

Module m ³ /h	Section cm ²	Désignation	Schéma cf page 53	Dnew (Ctr) dB	Dnew (C) dB	Couleur	Code	Cond.
22	16	EFA 16	-	-	-	Blanc	11014033	6
		Kit EFA 16 Standard	W	37	37	Blanc	11014031	6
		Kit EFA 16 Acoustique Intérieur	X	39	39	Blanc	11014032	6
30	22	EFA 22	-	-	-	Blanc	11014167	6
						Alu	11014195	6
		Kit EFA 22 Standard	W	37	37	Blanc	11014154	6
		Kit EFA 22 Acoustique Intérieur	X	39	39	Blanc	11014155	6
		Kit EFA 22 Acoustique Extérieur	Y	40	40	Blanc	11014156	6
		Kit EFA 22 Acoustique Intérieur et Extérieur	Z	42	42	Blanc	11014157	6
45	30	EFA 30	-	-	-	Blanc	11014168	6
		Kit EFA 30 Standard	W	37	37	Blanc	11014158	6
		Kit EFA 30 Acoustique Intérieur	X	39	39	Blanc	11014159	6
		Kit EFA 30 Acoustique Extérieur	Y	40	40	Blanc	11014160	6
		Kit EFA 30 Acoustique Intérieur et Extérieur	Z	42	42	Blanc	11014161	6

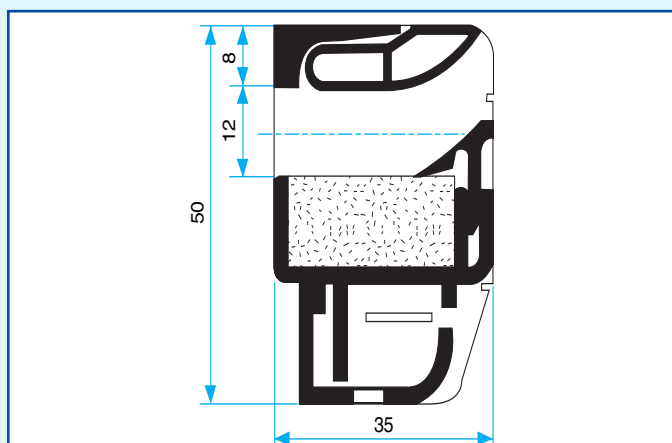
Couleur et correspondance RAL : Blanc : RAL 9003 / Marron : RAL 8017 / Alu : RAL 7035

ACCESSOIRES Voir aussi page 73

ENCOMBREMENT (mm)




Entraxe de fixation : 403 mm



Echelle 1

CARACTERISTIQUES TECHNIQUES

Compatibilité type de fente

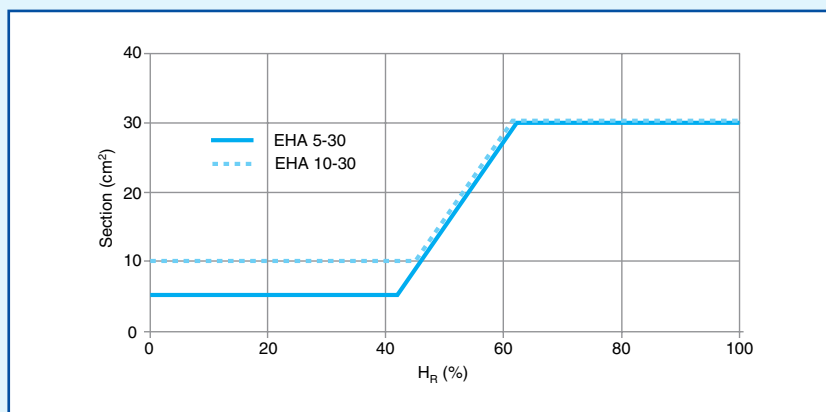
Type de fente	Module (m³/h)	6-45	14-45	30	45
	Section (cm²)	5-30	10-30	22	30
2 x (172 x 12) 	EHA 5-30	EHA 10-30	EFA 22	EFA 30	

CARACTERISTIQUES ACOUSTIQUES

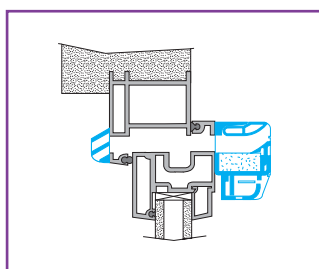
D_{new}e extrait du rapport

F (Hz)	100	125	160	200	250	315	400	500	630	800	1 000	1 250	1 600	2 000	2 500	3 150	4 000	5 000	D _{new} (Ctr) dB	D _{new} (C) dB
Kit EHA standard	33	33	35	39	37	39	40	41	37	38	36	36	35	36	38	36	34	34	37	37
Kit EHA acoustique intérieur	33	33	35	40	38	39	40	39	36	36,0	39	42	44	43	44	42	38	40	39	40
Kit EHA Acoustique extérieur	33	33	35	40	39	40	41	41	40	39	38	40	41	42	41	38	37	37	40	40
Kit EHA Acoust. intér. et extér.	33	33	35	40	39	40	41	41	40	39	38	40	41	42	41	38	37	37	42	43

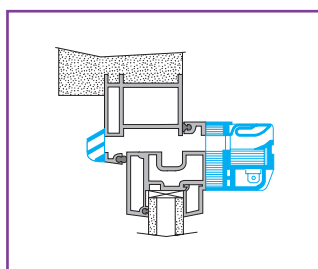
CARACTERISTIQUES AERAULIQUES



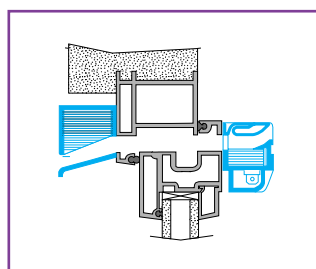
MISE EN ŒUVRE



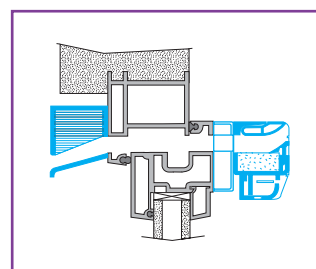
D_{new}(Ctr) = 37 dB
W : EA + Auvent standard 30
Sur menuiserie PVC



D_{new}(Ctr) = 39 dB
X : EHA + Entretoise
+ Auvent standard 30
Sur menuiserie PVC



D_{new}(Ctr) = 40 dB
Y : EHA + Auvent acoustique 30
Sur menuiserie PVC



D_{new}(Ctr) = 42 dB
Z : EA + Entretoise
+ Auvent acoustique 30
Sur menuiserie PVC



Montage EHA