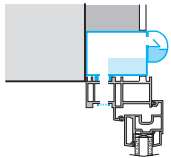
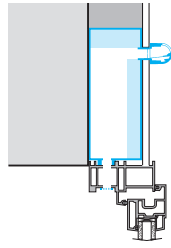
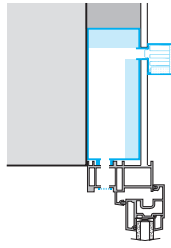
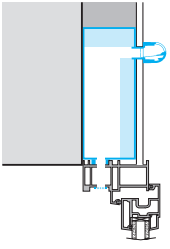
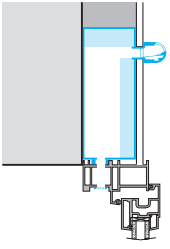


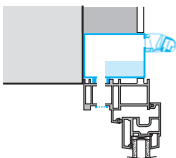
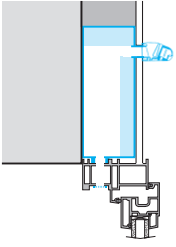
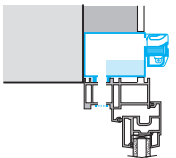
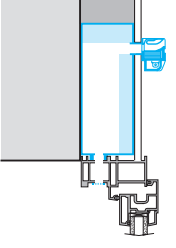
Manchon Haut de Fenêtre : MHF

AIDE A LA SÉLECTION

Entrée d'air autoréglable

Module (m ³ /h)	Section (cm ²)	Dnew (Ctr) (dB)					
		39	41	43	45	47	49
22 30	16 22	 <p>37 - 39 dB</p> <p>MHF Standard +EA 22 ou 30</p>		 <p>46 dB</p> <p>Kit MHF Ac. + MEA +EMMA 22 ou 30</p>		 <p>49 dB</p> <p>Kit MHF Ac. + MEA +ELLIA 22 ou 30</p>	
		 <p>46 dB</p> <p>Kit MHF Ac. + MEA +EMMA 45</p>					
45	30	 <p>46 dB</p> <p>Kit MHF Ac. + MEA +EMMA 45</p>					

Entrée d'air hygroréglable ou fixe

Module (m ³ /h)	Section (cm ²)	Dnew (Ctr) (dB)					
		36	38	40	42	44	46
6-45 14-45 22 30 45	5-30 10-30 16 22 30	 <p>34 - 36 dB</p> <p>MHF Standard +EHB ou EFB</p>			 <p>46 dB</p> <p>Kit MHF Ac. + MEA +EHB ou EFB</p>		
		 <p>36 - 38 dB</p> <p>MHF Standard +EHA ou EFA</p>			 <p>46 dB</p> <p>Kit MHF Ac. + MEA +EHA ou EFA</p>		

Manchon Haut de Fenêtre : MHF Acoustique



DESCRIPTION

Manchon placé dans l'isolant, au dessus de la fenêtre et permettant l'entrée d'air dans le bâtiment.

Fixé au dessus de la fenêtre et placé dans le doublage, le manchon MHF acoustique permet le montage d'un flasque long côté extérieur, et d'une entrée d'air autoréglable ou hygroréglable côté intérieur.

Fabriqué en tôle galvanisée, il reçoit un fort traitement acoustique et peut donc répondre à tous les problèmes d'isolement acoustique de façade.

AVANTAGES

- Discrétion : Rien d'apparent en façade.
- Mise en œuvre simplifiée : pas de réservation à faire dans le mur.
- Très bonnes performances acoustiques.
- Très bonne protection aux éventuelles pénétrations de pluie en zone exposée grand vent.

CONSTRUCTION

① MHF Acoustique:

C'est un manchon rectangulaire en tôle galvanisée garni de mousse de mélamine pour le traitement acoustique.

Ce manchon est équipé d'une fente en partie basse, d'un joint en sous face et d'une fente rectangulaire sur la face côté intérieur.

Le joint assure l'étanchéité à l'air lors du montage sur la menuiserie non plane.

Le MHF Acoustique est vissé à la menuiserie grâce aux 2 équerres de fixation situées de part et d'autre du boîtier, permettant l'écrasement du joint d'étanchéité.

Deux pattes de fixation latérales complètent le bon positionnement du boîtier sur la paroi.

② MEA :

C'est un manchon droit coulissant dans le manchon MHF, qui permet la fixation de l'entrée d'air côté intérieur, tout en compensant l'épaisseur de la plaque de placoplâtre.

Le MEA est muni de 2 pattes, servant à la fixation des entrées d'air de type Emma, EA, EAI, ELLIA, EHB, EFB, EHA et EFA.

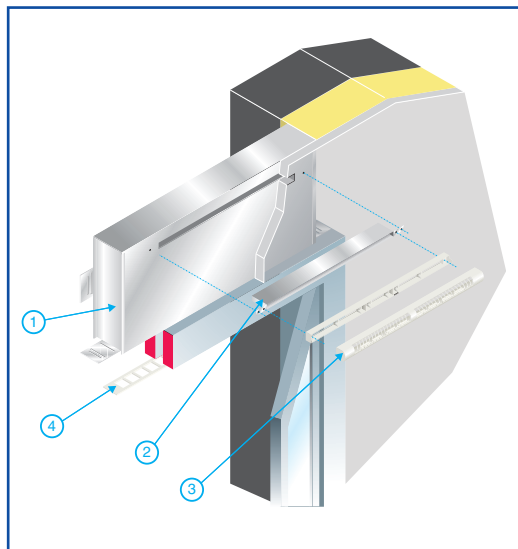
Le MEA permet une bonne continuité aéraulique.

Le montage complet implique aussi l'utilisation des éléments suivants :

③ **Entrée d'air** : Autoréglable, hygroréglable ou fixe.

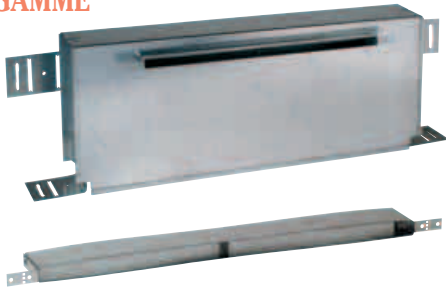
④ Flasque long

C'est une longue grille permettant d'habiller la sous-face de la découpe réalisée sur la tapée de fenêtre tout en assurant le passage d'air nécessaire.



Manchon Haut de Fenêtre : MHF Acoustique

GAMME



Kit MHF Acoustique + MEA

Désignation	Code
Kit MHF Acoustique + MEA	11011382

ACCESSOIRES

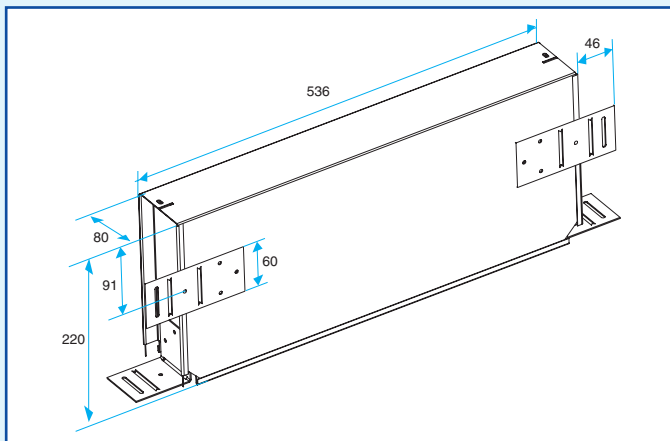


Flasque long

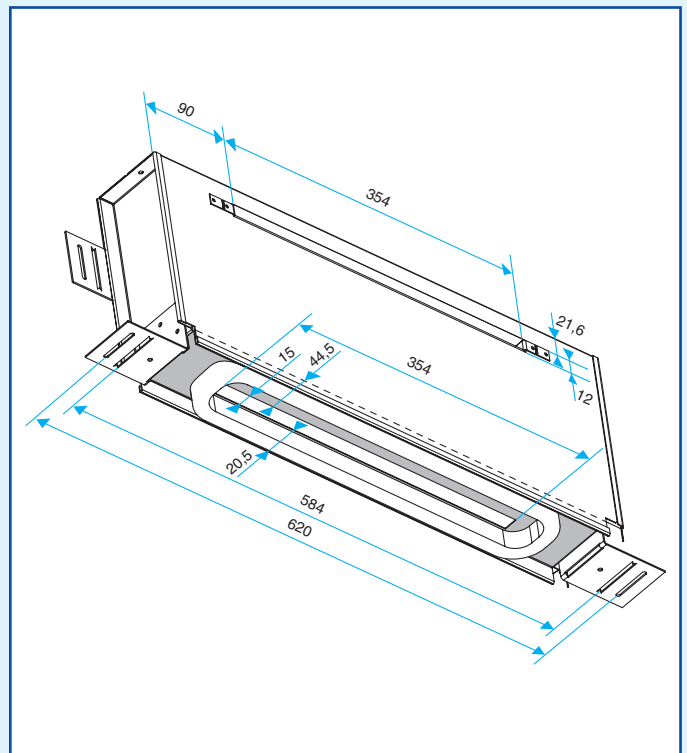
Désignation	Couleur	Code	Cond.
Flasque long	Blanc	11011413	40
	Marron	11011415	40
	Chêne	11011414	40
	Noir	11011416	40
	Alu	11011417	40

ENCOMBREMENT (mm)

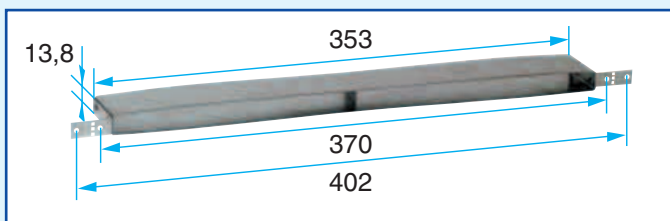
MHF Acoustique vue côté mur



MHF Acoustique vue côté fenêtre



MHF Acoustique côté mur



CARACTERISTIQUES ACOUSTIQUES

	Désignation	Entrée d'air à associer	Dnew+Ctr (dB)
Auto	MHF acoustique + MEA	EMMA 22	46
		EMMA 30	46
		EMMA 45	46
		ELLIA 22	49
		ELLIA 30	49*
Hygro	MHF acoustique + MEA	EHB	46*
		EHA	46

Rapport d'essais acoustiques CETIAT N°2314170-1 pour les résultats avec *.

On peut remplacer
l'EMMA 22 par une EA22 : résultats acoustiques identiques.
l'EMMA 30 par une EA30 : résultats acoustiques identiques.

Rapport d'essais Cetiati N° 2314170-1

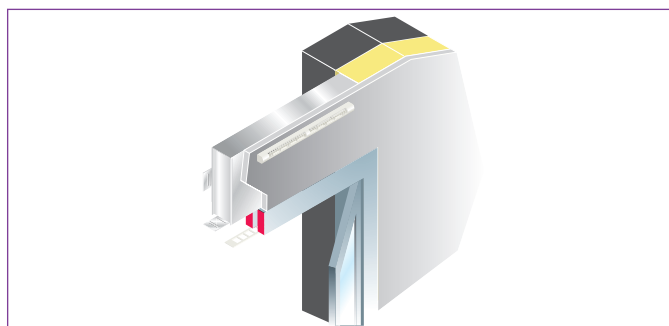
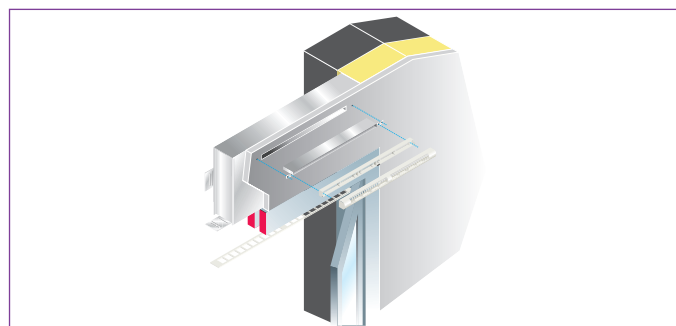
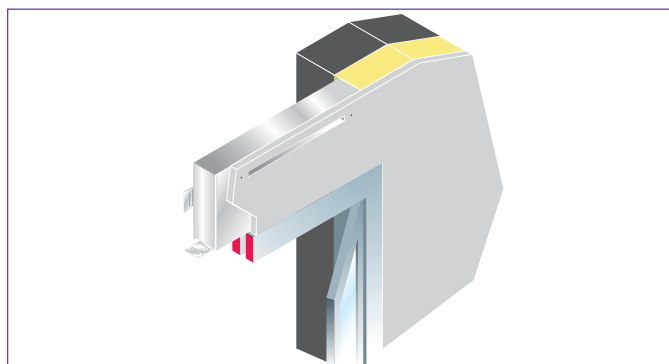
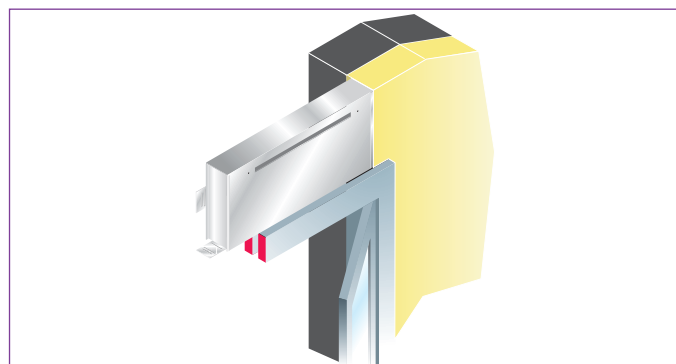
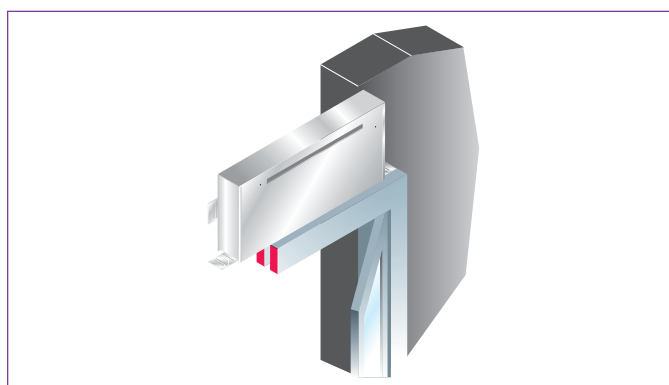
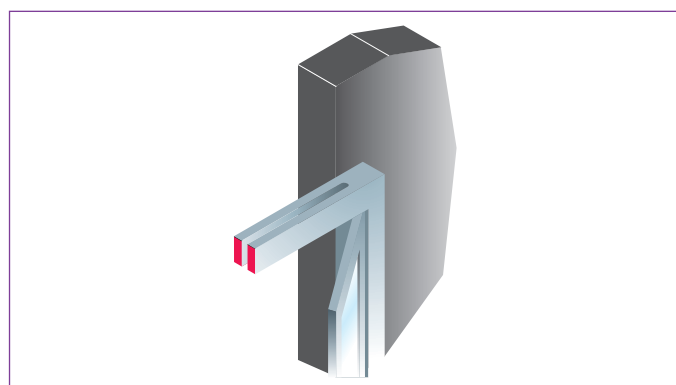
Ce produit associé aux différents éléments permet les atténuations acoustiques suivantes :

F (Hz)	100	125	160	200	250	315	400	500	630	800	1 000	1 250	1 600	2 000	2 500	3 150	4 000	5 000	Dnew (Ctr) dB	Dnew (C) dB
MHF Acoustique + ELLIA 30	38.8	39.1	37.3	38.4	44.6	47.9	53.4	55.9	58.5	59.6	59.2	59.2	62.7	67.0	69.8	70.1	70.8	70.0	49	54
MHF Acoustique + EHB/EFB	40.2	40.6	36.1	33.6	39.0	45.3	53.5	53.5	52.0	53.6	54.4	54.2	57.1	61.2	63.5	65.8	70.1	74.2	46	50

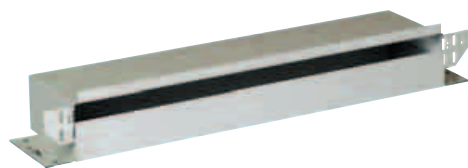
Lorsqu'aucun essai spécifique n'a été réalisé, on peut remplacer une entrée d'air testée par une entrée d'air plus acoustique. Les performances du nouveau montage sont considérées comme au moins égales aux performances du montage avec l'entrée d'air testée.
Ex. : MTC 100 + EA 30 résultat équivalent à MTC 100 + EMMA

MISE EN ŒUVRE

Mise en place du MHF Acoustique



Manchon Haut de Fenêtre : MHF Standard



DESCRIPTION

Manchon placé dans l'isolant, au dessus de la fenêtre et permettant l'entrée d'air dans le bâtiment.

Fixé au dessus de la fenêtre et placé dans le doublage, le manchon MHF Standard permet le montage d'un flasque long côté extérieur, et d'une entrée d'air autoréglable ou hygoréglable côté intérieur.

Fabriqué en tôle galvanisée, il reçoit un traitement acoustique et peut donc répondre aux besoins d'isolement acoustique de façades classiques.

AVANTAGES

- Discrétion : Rien d'apparent en façade
- Mise en œuvre simplifiée : pas de réservation à faire dans le mur.

CONSTRUCTION

① MHF Standard :

C'est un manchon rectangulaire en tôle prélaquée blanc garni d'une mousse de mélamine pour le traitement acoustique.

Ce manchon est équipé d'une fente en partie basse et d'une fente rectangulaire sur la face côté intérieur.

Le MHF Standard est ensuite vissé à la menuiserie grâce à 2 pattes de fixation de part et d'autre du joint.

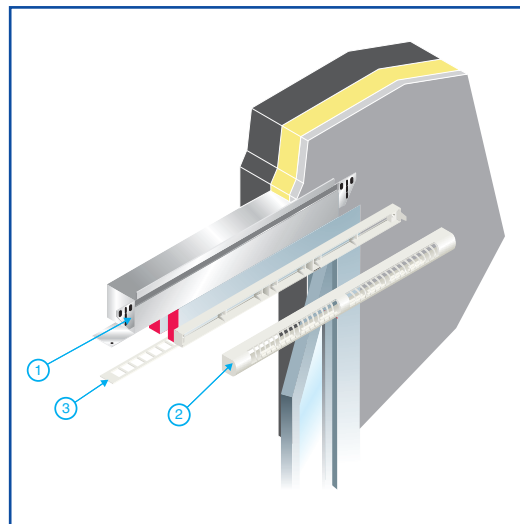
Des pattes sécables permettent la fixation des entrées d'air.

Le montage complet implique aussi l'utilisation des éléments suivants :

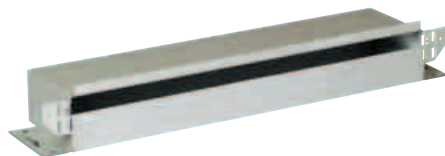
② **Entrée d'air** : Autoréglable, hygoréglable ou fixe.

③ Flasque long

C'est une longue grille permettant d'habiller la sous-face de la découpe réalisée sur la tapée de fenêtre tout en garantissant le passage d'air nécessaire.



GAMME



ACCESSOIRES



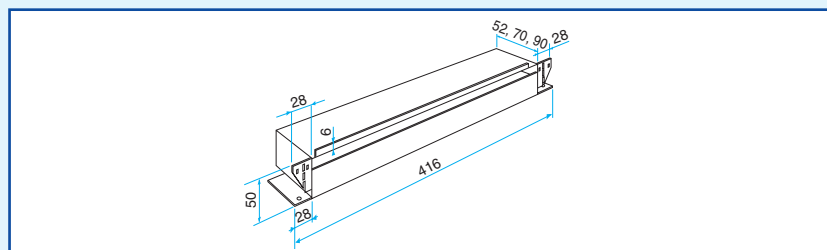
MHF standard

Désignation	Code
MHF standard 52 x 50	11011360
MHF standard 70 x 50	11011361
MHF standard 90 x 50	11011362

Flasque long

Désignation	Couleur	Code
Flasque long	Blanc	11011413
	Marron	11011415
	Chêne	11011414
	Noir	11011416
	Alu	11011417

ENCOMBREMENT (mm)



MHF Standard

CARACTERISTIQUES ACOUSTIQUES

Désignation	Entrée d'air associée	Dnew+Ctr (dB)
MHF standard 52 x 50	EA	37
	EHB	34
	EHA	36
MHF standard 70 x 50	EA	38
	EHB	35
	EHA	37
MHF standard 90 x 50	EA	39
	EHB	36
	EHA	38