

acoustique

grille extérieure : Atson®



FTE 403 238 C
Mai 2006

Atson®

grille extérieure pare-pluie acoustique



avantages

- Cumule les fonctions de grille pare-pluie extérieure et d'atténuateur acoustique.

gamme

- Simple ou double épaisseur.
- Acier galvanisé, aluminium brut ou aluminium anodisé naturel.
- Dimension minimale : H : 450 mm.
- Dimension maximale en une seule pièce : 2 250 x 2 500 mm.
- Par pas de 150 mm en hauteur.
- Option non acoustique.

désignation	simple épaisseur	double épaisseur	non acoustique
acier	SGS	SGD	SG
aluminium brut ou anodisé	SGS A	SGD A	SG A

application / utilisation

- Introduction d'air neuf et rejet d'air vicié avec atténuation du niveau sonore et protection du réseau contre les intempéries.
- La grille non acoustique permet de conserver l'esthétisme d'une façade où des grilles acoustiques sont installées.

construction / composition

- Enveloppe extérieure en acier galvanisé, aluminium brut ou aluminium anodisé naturel.
- Ailettes acoustiques garnies de laine de roche imputrescible protégées par une tôle perforée.
- Système antigoutte empêchant l'introduction d'eau de pluie dans le réseau.
- Les grilles double épaisseur sont réalisées par assemblage dos à dos de grilles simples (ailettes en chevrons).
- Cadre couvre-joint de la même matière que la grille.
- Grille non acoustique sans laine de roche.

options

- Peinture.
- Anodisation couleur.
- Assemblage en ligne continue (dimension supérieure à 3 000 mm).
- Assemblage simple.

conditionnement

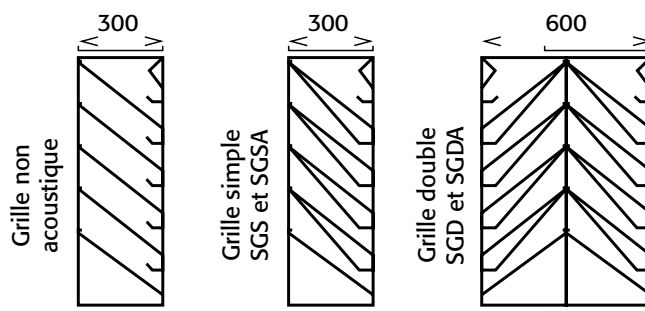
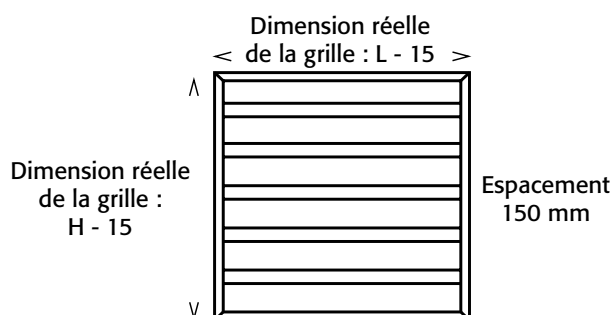
- Sur palette, produit cerclé.
- Les grilles en aluminium brut ou anodisé sont revêtues d'une pellicule de protection. Ne pas stocker en plein soleil.

texte de prescription

- La grille extérieure acoustique aura un cadre métallique et des ailettes pare-pluie dont la sous-face est revêtue de laine de roche protégée par une tôle perforée en acier galvanisé.
- Elle sera en acier galvanisé ou en aluminium.
- Type **Atson®**, marque **France Air**.

descriptif technique

Encombrement, réservation et poids



- Les dimensions nominales (L x H) de la grille correspondent aux dimensions de la réservation dans la maçonnerie. (L - 20 mm) x (H - 20 mm) sont les dimensions réelles de la grille.

types	poids en kg/m ²
grilles SGS	environ 50
grilles SGD	environ 100
grilles SGSA	environ 30
grilles SGDA	environ 60

Caractéristiques

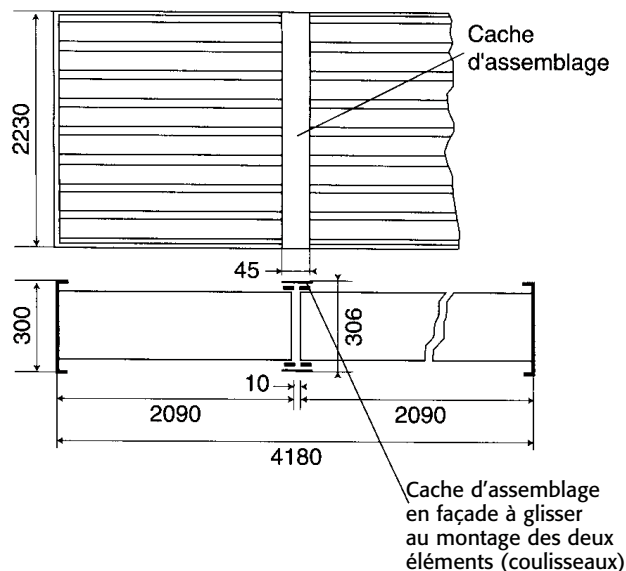
- atténuation statique (dB)

Fréquence (Hz)	125	250	500	1 k	2 k	4 k	8 k
SGS	6	8	10	14	18	16	15
SGD	8	14	16	26	33	28	27

montage et raccordement

Assemblage simple

- Exemple : grille SGS 4 200 x 2 250 (mm) sera en fait composée de 2 grilles de 2 100 x 2 250 (mm).



Cadre couvre-joint

- Couvre le joint entre la grille et la maçonnerie.
- Souligne l'esthétique de la grille.

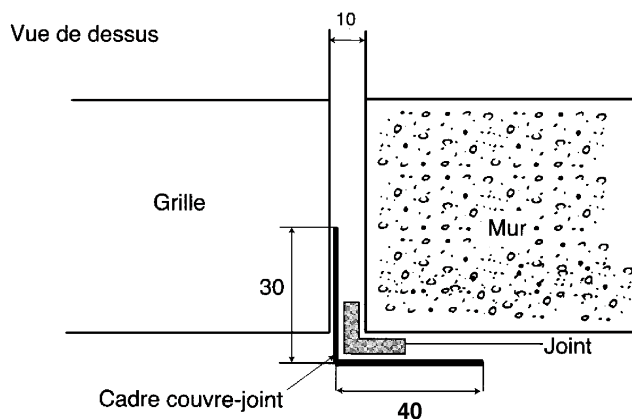


tableau de sélection

Données

- Débit : 8300 m³/h, soit 2,306 m³/s.
- Dimensions souhaitées de la grille : 1500 x 1000 mm.

Sélection :

- La surface frontale est : $S = (1500 - 35) \times (1000 - 215)$ soit en mètre carré : $(1,5 - 0,035) \times (1 - 0,215) : 1,15 \text{ m}^2$.
- $Q = V \times S$ soit $V = 2,306 / 1,15 = 2$.

On trouve donc 2 m/s.

Ainsi, la grille garde ses caractéristiques pare-pluie car $V < 3 \text{ m/s}$.
Ainsi, dans le tableau, on trouve que la grille aura 28 Pa de perte de charge.

Données des pertes de charges pour une grille simple

V _{eff} (m/s)	ΔP (Pa)
1	7
1,5	16
2	28
2,5	46
3	66

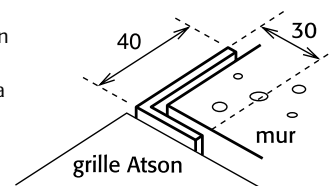
V = vitesse calculée sur section "frontale"
S = (L - 35) x (H - 215 mm)

Perte de charge d'une grille double = 2,1 x perte de charge de la grille simple.

accessoires spécifiques

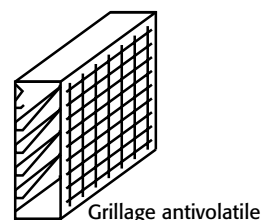
Cadre couvre-joint

- Dimension cadre-joint = dimension de la grille.
- Couvre le joint entre la grille et la maçonnerie.
- Livré démonté.



Grillage antivolatile

- Grillage galvanisé mailles de 12,5 x 12,5 fixé au dos de la grille.





Siège Beynost
Rue des Barronnières
Beynost
01708 Miribel Cedex
Tél. : 04 72 88 11 11
Fax : 04 78 55 25 63
www.france-air.com

- | | | | |
|--|--|---|--|
| Aubagne
Fax : 04 42 03 35 24 | Montpellier
Fax : 04 67 42 36 96 | Paris Sud
Fax : 01 69 34 86 00 | Toulouse
Fax : 05 61 43 68 31 |
| Bordeaux
Fax : 05 56 34 40 43 | Nantes
Fax : 02 51 78 61 23 | Rennes
Fax : 02 23 30 72 75 | Tours
Fax : 02 47 74 10 24 |
| Lille
Fax : 03 20 84 39 91 | Nice
Fax : 04 93 14 48 14 | Rouen
Fax : 02 32 91 31 95 | Clients nationaux
Fax : 01 47 84 62 95 |
| Lyon Centre Est
Fax : 04 72 90 40 39 | Paris Est
Fax : 01 43 04 33 75 | Strasbourg
Fax : 03 88 65 92 10 | |
| Metz
Fax : 03 87 21 12 01 | Paris Ouest
Fax : 01 47 85 33 72 | | |



France Air Export
Tél. : (00) 33 (0)4 42 18 79 80
Fax : (00) 33 (0)4 42 18 79 89

Un numéro unique pour joindre votre assistant(e) de clientèle et vos correspondants locaux

N° Indigo 0 820 820 626

0,12 € TTC/MN

