



MODULYS EXT

- Cassonetto di ventilazione in doppia pannellatura, modulare



Vantaggi

- Accessibilità al ventilatore.
- Interscambiabilità dei pannelli (aspirazione/mandata).
- Ottima finitura.

Gamma

- 6 grandezze.
- Portate da 100 a 5000 m³/h.
- Raccordo circolare da 250 a 450 mm.

Denominazione

■ MODULYS EXT tipo	400 A	■ MONO pannello aspirante
	grandezza	
	400 A	
	400 B	
	500 B	
	600 B	
600 C		
710 A		
	Mono	
	Duo	
	Quattro	

Applicazioni/Utilizzazione

- Cassonetto per l'estrazione e l'immissione di aria pulita.
- Raccordo su condotto circolare.

Costruzione/Composizione

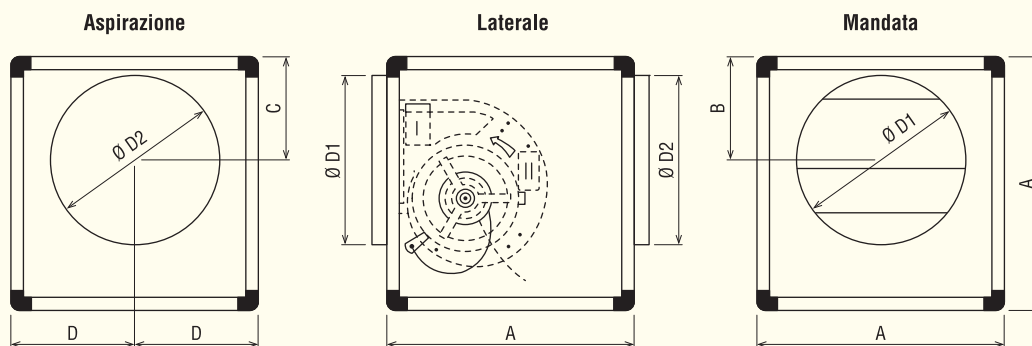
- Involucro:
 - Struttura profilare in alluminio.
 - Pannelli a doppio strato isolati da 15 mm di lana di vetro ad alta densità (25 Kg/m³ classe M1).
 - Pannelli smontabili, verniciati RAL 9002.
 - Pannelli interscambiabili.
 - 3 pannelli aspiranti disponibili:
 - MONO: 1 attacco.
 - DUO: 2 attacchi.
 - QUATTRO: 4 attacchi.
- Ventilatore:
 - Centrifugo a pale avanti, doppia aspirazione ad accoppiamento diretto.
 - Motore monofase 230 V - 50 Hz, IP 44, variabile, munito di protettore termico a riarmo automatico.

Capitolato

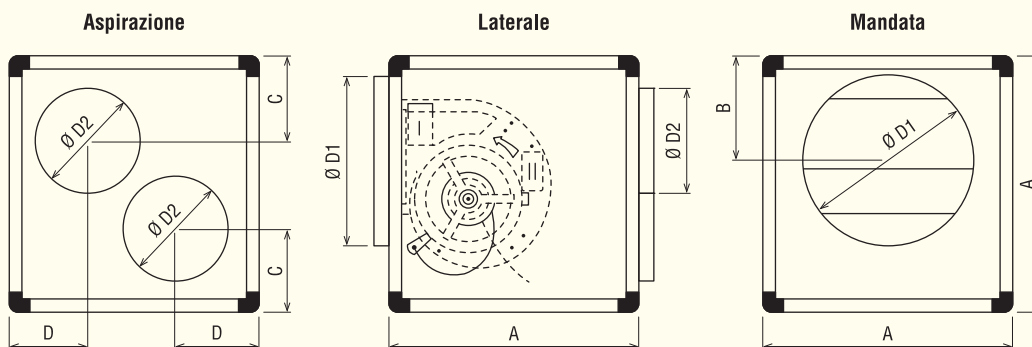
- Cassonetto di ventilazione in doppia pannellatura a pannelli modulari.
- Tipo **MODULYS EXT**, (France Air).

Dati dimensionali

Pannello aspirante MONO

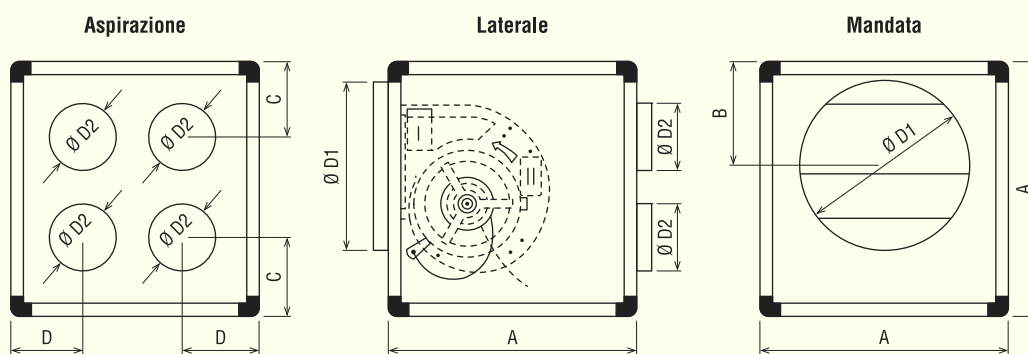


Pannello aspirante DUO



Dati dimensionali

Pannello aspirante QUATTRO



Tipo Modulys EXT	Ø D1	Ø D2	A	B	C	D	Peso (Kg)	
400 A	MONO 400	250	250	420	169	169	200	25
	DUO 400	250	160	420	169	130	130	25
	QUATTRO 400	250	100	420	169	120	120	25
400 B	MONO 400	315	315	450	169	169	200	25
	DUO 400	315	160	450	169	130	130	25
	QUATTRO 400	315	100	450	169	120	120	25
500	MONO 500	355	355	500	219	219	250	30
	DUO 500	355	200	500	219	160	160	30
	QUATTRO 500	355	160	500	219	145	145	30

Tipo Modulys EXT	Ø D1	Ø D2	A	B	C	D	Peso (Kg)	
600	MONO 600	400	400	600	244	244	300	35
	DUO 600	400	250	600	244	195	195	35
	QUATTRO 600	400	200	600	244	180	180	35
710	MONO 710	450	450	710	300	300	430	45
	DUO 710	450	315	710	300	270	270	45
	QUATTRO 710	450	250	710	300	165	165	45

Accessori

Pannello di aspirazione MONO



Pannello di aspirazione DUO



Pannello di aspirazione QUATTRO



Tettuccio parapiovvia



Batterie elettriche circolari CIREC



Visiera parapiovvia

Regolatore monofase RV*

Commutatore M/A 1 V*

Interruttore ITS / 1 V*

Disgiuntore termico BDM 1 V*

* vedi REGOLATORI sezione "TORRINI, CTA, REGOLAZIONE".

Caratteristiche tecniche

Caratteristiche acustiche

Modello Modulys EXT	Portata (m³/h) Pressione statica (Pa)	Pressione sonora a 1,5 m [dB(A)]	LwA - dB(A) Totale	Spettro di potenza sonora in dB(A) - Frequenza (Hz)							
				63	125	250	500	1000	2000	4000	8000
400 A	700 m³/h 200 Pa	39	63	52	57	59	57	62	56	51	44
400 B	700 m³/h 300 Pa	46	72	61	66	68	66	71	65	60	53
500 B	1800 m³/h 300 Pa	45	70	59	64	66	64	69	63	58	51
600 B	3300 m³/h 150 Pa	49	75	64	69	71	71	72	68	63	56
600 C	3200 m³/h 300 Pa	55	82	71	76	78	76	81	75	70	63
710 A	5230 m³/h 200 Pa	56	83	72	77	79	79	80	76	71	64

Lo spettro di potenza sonora in dB si ottiene a partire dallo spettro di potenza sonora in dB(A) aggiunto al valore sotto indicato.

Frequenza - Hz	63	125	250	500	1000	2000	3000	4000
dB	26	16	8,5	3	0	-1	-1	1

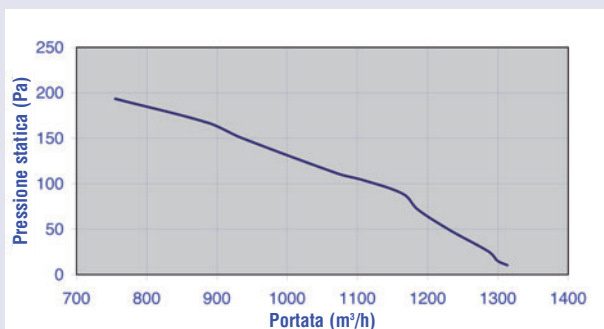
Caratteristiche elettriche - Motore monofase 230 V - 50 Hz

Modello Modulys EXT	Velocità (Giri/1')	Potenza assorbita (W)	Intensità (A)	Regolatore	Temperatura aria max (°C)
			Mono 230 V		
400 A	1200	156	1,65	RV 900	50
400 B	1250	480	4,90	RV 900	60
500 B	1250	550	4,70	RV 900	55
600 B	900	765	5,35	RV 210	45
600 C	1250	550	4,70	RV 900	45
710 A	900	765	6,50	RV 210	50

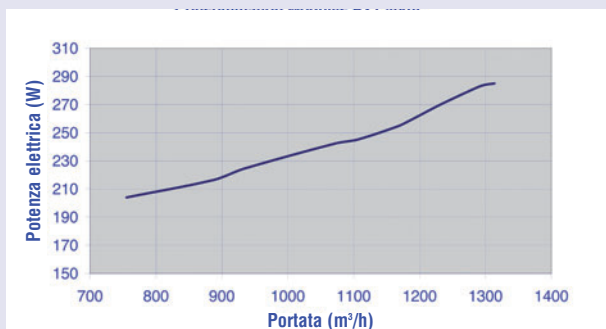
MODULYS EXT

Diagramma di selezione

Curve aerauliche: Modulys EXT 400 A



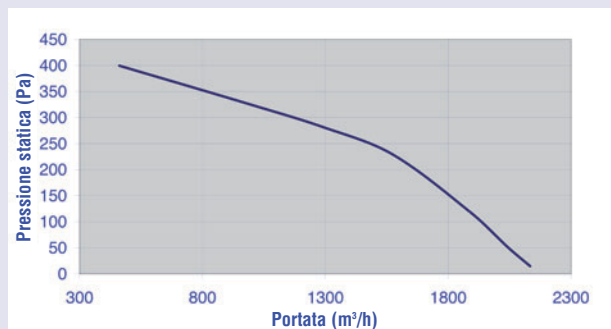
Curve assorbimenti elettrici: Modulys EXT 400 A



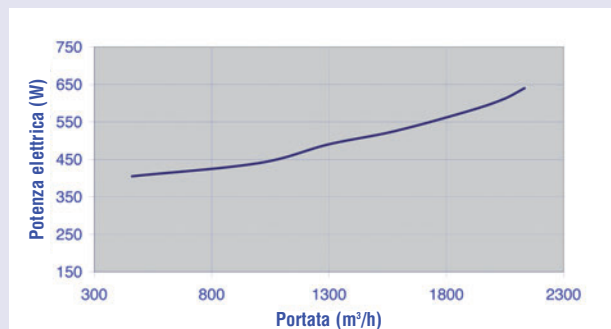
MODULYS EXT

Diagramma di selezione

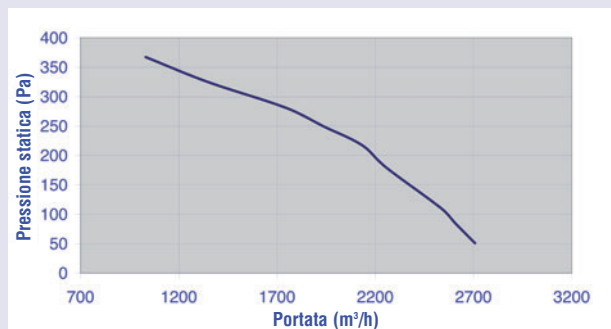
Curve aerauliche: Modulys EXT 400 B



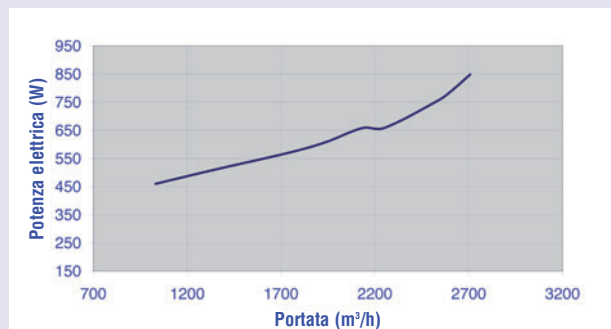
Curve assorbimenti elettrici: Modulys EXT 400 B



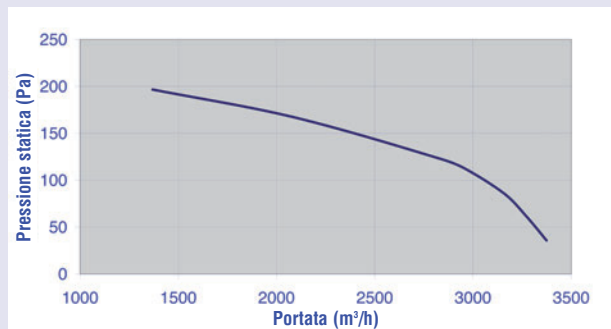
Curve aerauliche: Modulys EXT 500 B



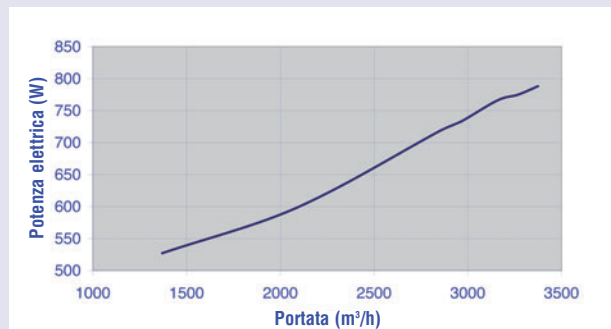
Curve assorbimenti elettrici: Modulys EXT 500 B



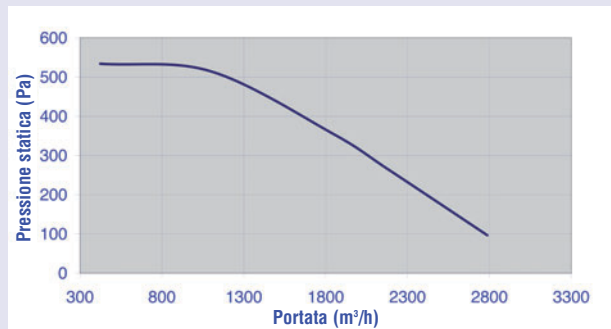
Curve aerauliche: Modulys EXT 600 B



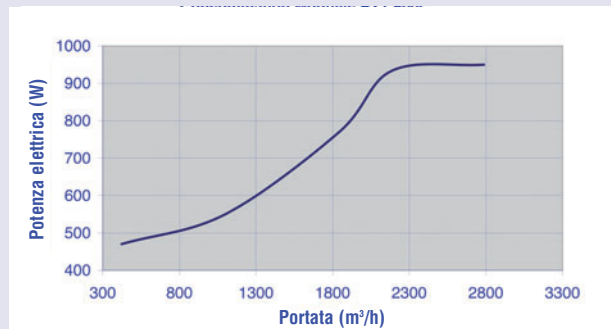
Curve assorbimenti elettrici: Modulys EXT 600 B



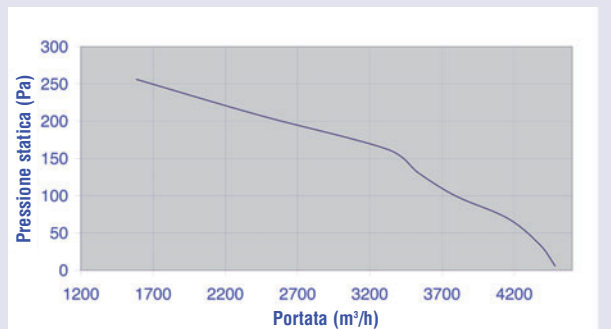
Curve aerauliche: Modulys EXT 600 C



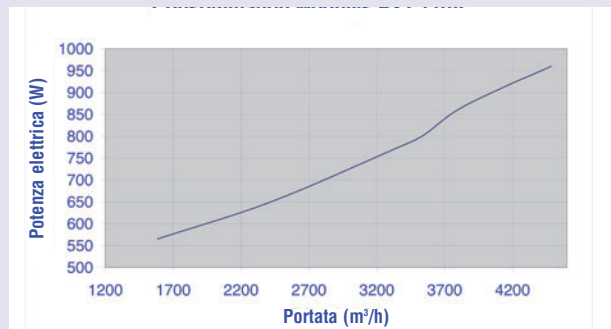
Curve assorbimenti elettrici: Modulys EXT 600 C



Curve aerauliche: Modulys EXT 710 A



Curve assorbimenti elettrici: Modulys EXT 710 A



MODULYS EXT