

Silencieux asd-b

Description du système :

Les silencieux Jeremias asd-b diminuent les bruits générés par les courants des gaz brûlés sortants. Ils existent en inox 316 Ti (intérieur et extérieur), sont étanches et polycombustible. L'isolation existe en fibres inox. Raccords facile à monter.

Les silencieux Jeremias peuvent être emboîtés verticalement, oblique ou horizontalement.

Pour emboîtement ultérieur, il existe un support extensible.

Avantages :

- Inox 316Ti
- Etanche pour surpression et souspression
- Résistant pour application à 200°C
- Baisse de bruit jusque 15 dB ou 25 dB
- Montage simple, montage ultérieur possible
- Possibilité d'écoulement de la condensation



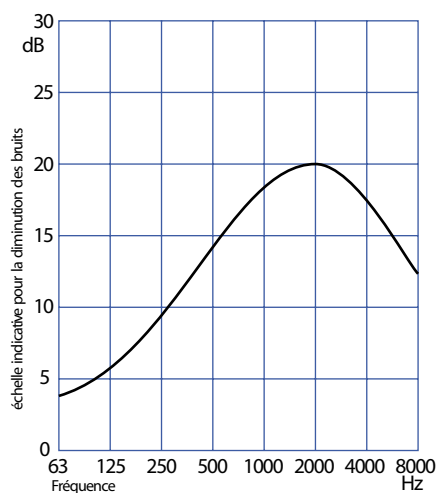
Conditions d'utilisation :

asd-b 15 / asd-b 25 = silencieux pour surpression et fonctionnement pour chaudière à condensation, baisse de bruit de 15 dB, 25 dB pour conduits gaz (Brennwert).

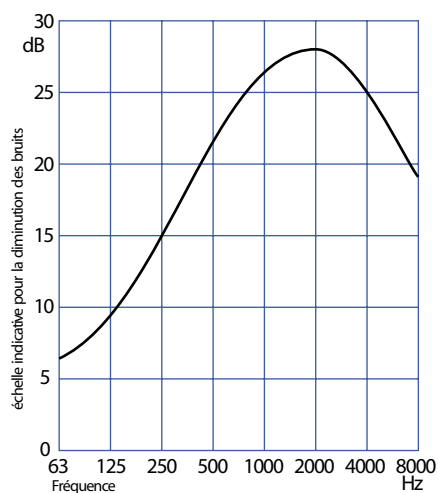
Atténuation acoustique :

L'atténuation acoustique dépend de la hauteur de fréquence du son pour silencieux asd-b.

Diamètre nominal du conduit testé : 130 mm.



asd-b 15



asd-b 25

Silencieux asd-b

Atténuation acoustique de 15 dB

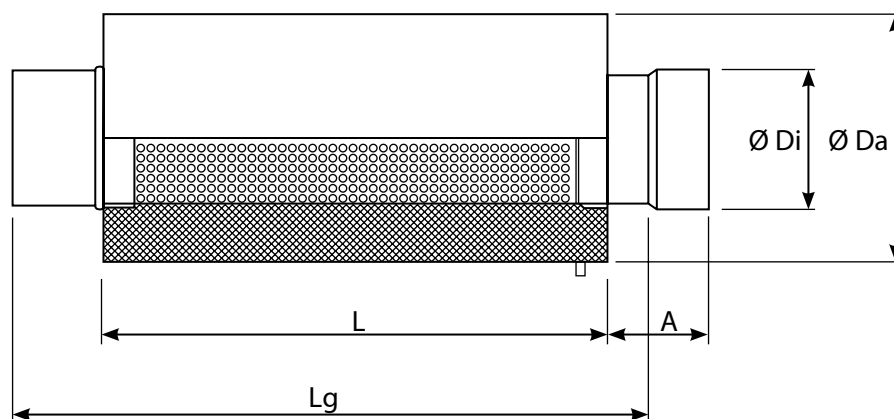
Code	Ø Di (mm)	Ø Da (mm)	A (mm)	L (mm)	Lg (mm)	Décompression (PA)
asd-b 15	100	300	110	500	660	10-50
asd-b 15	115	300	110	500	660	10-50
asd-b 15	120	300	110	500	660	10-50
asd-b 15	130	300	110	500	660	10-50
asd-b 15	140	300	110	500	660	10-50
asd-b 15	150	350	110	500	660	10-50
asd-b 15	160	350	110	500	660	10-50
asd-b 15	180	400	110	550	710	10-50
asd-b 15	200	400	110	550	710	10-50
asd-b 15	250	450	110	750	860	10-50
asd-b 15	300	450	110	800	960	10-50

Autres mesures sur commande.

Atténuation acoustique de 25 dB

Code	Di (mm)	Da (mm)	A (mm)	L (mm)	Lg (mm)	Décompression (PA)
asd-b 25	100	300	110	800	960	10-50
asd-b 25	115	300	110	800	960	10-50
asd-b 25	120	300	110	800	960	10-50
asd-b 25	130	300	110	800	960	10-50
asd-b 25	140	300	110	800	960	10-50
asd-b 25	150	350	110	800	960	10-50
asd-b 25	160	350	110	800	960	10-50
asd-b 25	180	400	110	850	1100	10-50
asd-b 25	200	400	110	850	1100	10-50
asd-b 25	250	450	110	1000	1160	10-50
asd-b 25	300	450	110	1000	1160	10-50

Autres mesures sur commande.



Silencieux asd-ew

Description du système :

Les silencieux Jeremias asd-ew diminuent les bruits générés par les courants des gaz brûlés sortants. Ils existent en inox 316 Ti (intérieur et extérieur) et sont polycombustibles. L'isolation existe en fibres minérales. Raccords facile à monter.

Les silencieux Jeremias peuvent être emboîtés verticalement, oblique ou horizontalement.

Pour emboîtement ultérieur, il existe un support extensible.

Avantages :

- Inox 316Ti
- Souspression
- Résistent pour application à hautes températures
- Baisse de bruit jusque 15 dB ou 25 dB
- Montage simple, montage ultérieur possible
- Possibilité d'écoulement de la condensation

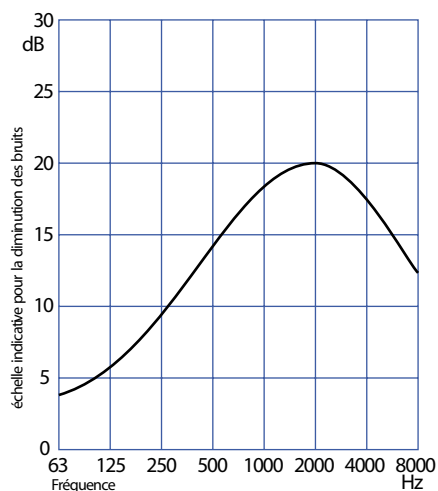


Conditions d'utilisation :

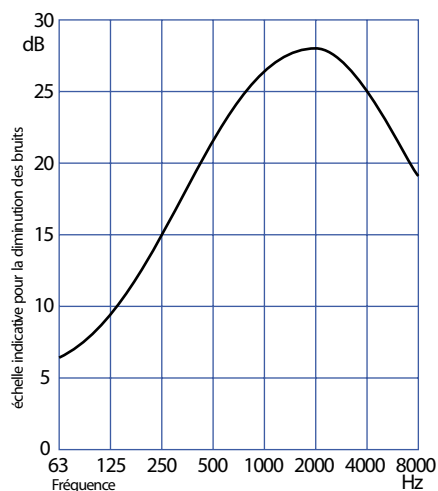
Silencieux pour souspression en fonctionnement pour chaudière sans condensation, baissede bruit de 15 dB, 25 dB pour conduits simples parois.

Atténuation acoustique :

L'atténuation acoustique dépend de la hauteur de fréquence du son pour silencieux asd-ew. Diamètre nominal du conduit testé : 130 mm.



asd-ew 15



asd-ew 25

Silencieux asd-ew

Atténuation acoustique de 15 dB

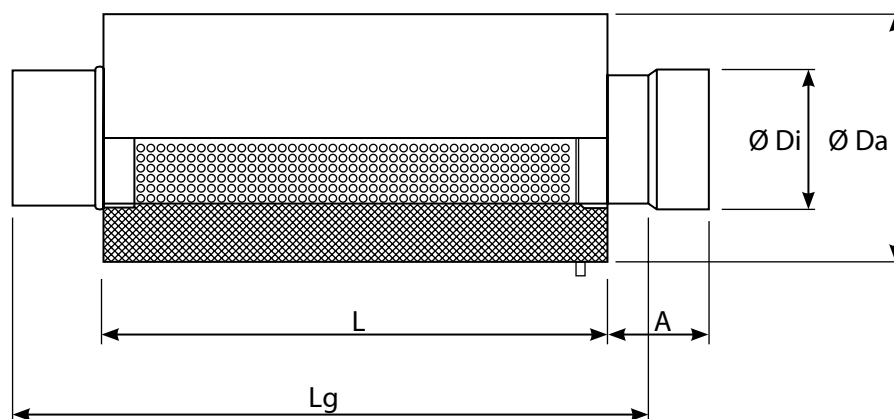
Code	Ø Di (mm)	Ø Da (mm)	A (mm)	L (mm)	Lg (mm)	Décompression (PA)
asd-ew 15	100	300	110	500	660	10-50
asd-ew 15	115	300	110	500	660	10-50
asd-ew 15	120	300	110	500	660	10-50
asd-ew 15	130	300	110	500	660	10-50
asd-ew 15	140	300	110	500	660	10-50
asd-ew 15	150	350	110	500	660	10-50
asd-ew 15	160	350	110	500	660	10-50
asd-ew 15	180	400	110	550	710	10-50
asd-ew 15	200	400	110	550	710	10-50
asd-ew 15	250	450	110	750	860	10-50
asd-ew 15	300	450	110	800	960	10-50

Autres mesures sur commande.

Atténuation acoustique de 25 dB

Code	Di (mm)	Da (mm)	A (mm)	L (mm)	Lg (mm)	Décompression (PA)
asd-ew 25	100	300	110	800	960	10-50
asd-ew 25	115	300	110	800	960	10-50
asd-ew 25	120	300	110	800	960	10-50
asd-ew 25	130	300	110	800	960	10-50
asd-ew 25	140	300	110	800	960	10-50
asd-ew 25	150	350	110	800	960	10-50
asd-ew 25	160	350	110	800	960	10-50
asd-ew 25	180	400	110	850	1100	10-50
asd-ew 25	200	400	110	850	1100	10-50
asd-ew 25	250	450	110	1000	1160	10-50
asd-ew 25	300	450	110	1100	1160	10-50

Autres mesures sur commande.



Silencieux asd-dw

Description du système :

Les silencieux Jeremias asd-dw diminuent les bruits générés par les courants des gaz brûlés sortants. Ils existent en inox 316 Ti (intérieur et extérieur) et sont polycombustible. L'isolation existe en fibres minérales. Raccords facile à monter.

Les silencieux Jeremias peuvent être emboîtés verticalement, oblique ou horizontalement.

Pour emboîtement ultérieur, il existe un support extensible.

Avantages :

- Inox 316Ti
- Etanche pour souspression
- Résistant pour application à hautes températures
- Baisse de bruit jusque 15 dB ou 25 dB
- Montage simple, montage ultérieur possible
- Possibilité d'écoulement de la condensation

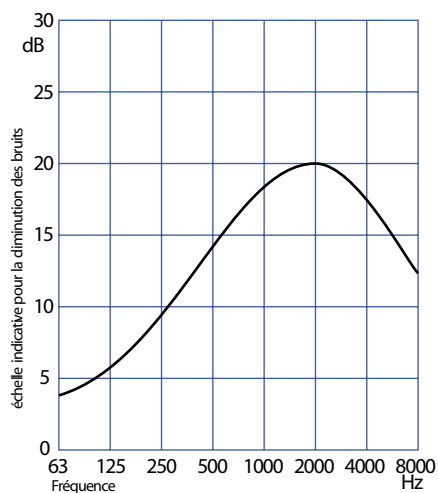


Conditions d'utilisation :

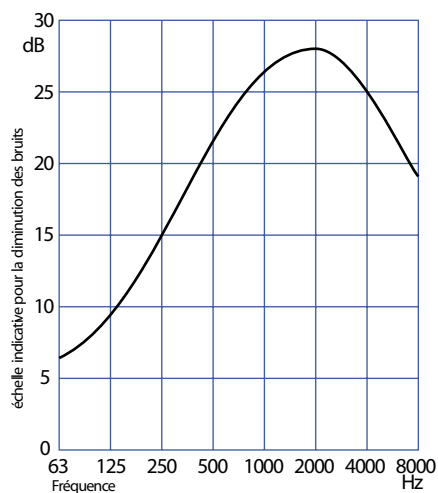
asd-dw 15 / asd-dw 25 = silencieux pour souspression en fonctionnement pour chaudière sans condensation, baisse de bruit de 15 dB, 25 dB pour conduits double paroi.

Atténuation acoustique :

L'atténuation acoustique dépend de la hauteur de fréquence du son pour silencieux asd-dw. Diamètre nominal du conduit testé : 130 mm.



asd-dw 15



asd-dw 25

Silencieux asd-dw

Atténuation acoustique de 15 dB

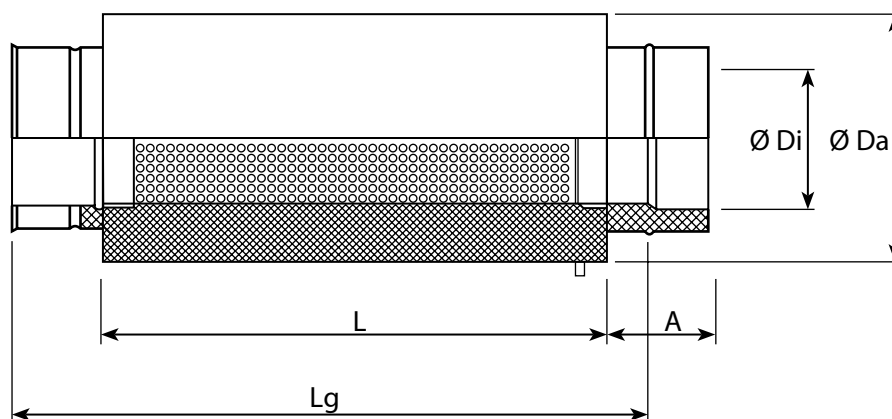
Code	Ø Di (mm)	Ø Da (mm)	A (mm)	L (mm)	Lg (mm)	Décompression (PA)
asd-dw 15	100	300	110	500	660	10-50
asd-dw 15	115	300	110	500	660	10-50
asd-dw 15	120	300	110	500	660	10-50
asd-dw 15	130	300	110	500	660	10-50
asd-dw 15	140	300	110	500	660	10-50
asd-dw 15	150	350	110	500	660	10-50
asd-dw 15	160	350	110	500	660	10-50
asd-dw 15	180	400	110	550	610	10-50
asd-dw 15	200	400	110	550	710	10-50
asd-dw 15	250	450	110	750	860	10-50
asd-dw 15	300	450	110	800	960	10-50

Autres mesures sur commande.

Atténuation acoustique de 25 dB

Code	Di (mm)	Da (mm)	A (mm)	L (mm)	Lg (mm)	Décompression (PA)
asd-dw 25	100	300	110	800	960	10-50
asd-dw 25	115	300	110	800	960	10-50
asd-dw 25	120	300	110	800	960	10-50
asd-dw 25	130	300	110	800	960	10-50
asd-dw 25	140	300	110	800	960	10-50
asd-dw 25	150	350	110	800	960	10-50
asd-dw 25	160	350	110	800	960	10-50
asd-dw 25	180	400	110	850	1100	10-50
asd-dw 25	200	400	110	850	1100	10-50
asd-dw 25	250	450	110	1000	1160	10-50
asd-dw 25	300	500	110	1000	1160	10-50

Autres mesures sur commande.



SILENCIEUX - ASDt - INOX 316 TI

Epaisseur: 1mm

Un silencieux peu encombrant et efficace!

Atténuation
acoustique
15dB



TAMPON DE
NETTOYAGE
AVEC CLIPS

PRIX PUBLICS - 2005

Diamètre de raccordement	130mm	150mm	180mm
Diamètre du corps	200mm	260mm	300mm
Hauteur du corps	400mm	420mm	450mm
Largeur du raccordement	400mm	460mm	500mm

Ø 110 sur demande

Nous vous offrons également toute une gamme de silencieux traditionnels horizontaux adaptée à vos besoins. Renseignez-vous.

Tableau comparatif

Type	Simple paroi	Double paroi	Condensation	Surpression	isolation fibre d'inox	isolation fibres minérale
asd-b	✓	✗	✓	✓	✓	✗
asd-ew	✓	✗	✗	✗	✗	✓
asd-dw	✗	✓	✗	✗	✗	✓
asd-aldw	✗	✓	✓	✓	✓	✗
asd-t	✓	✗	✓	✗	✓	✗