

CARACTÉRISTIQUES TECHNIQUES

Dimensions	1890 x 1180 x 40 mm
Couleur	Blanc (RAL9010)*
Détail de bord	- Courbe (concave/convexe) : Largeur détail de bord : 47° Longueur détail de bord : 90° - Plat : tous les côtés à 47°
Finition/Surface	- Face vue : Extra Microperforée 0,7mm, vide pour plein 1%, visuel net - Face arrière : Perforation standard 2,5mm, vide pour plein 16% pour performance acoustique additionnelle. Contient matelas acoustique 20 mm, 25 kg/m ³

* autres couleurs RAL disponibles sur demande



CODE ARTICLE

1 pièce par carton	BPCS600064	BPCS600065	BPCS600063
--------------------	------------	------------	------------

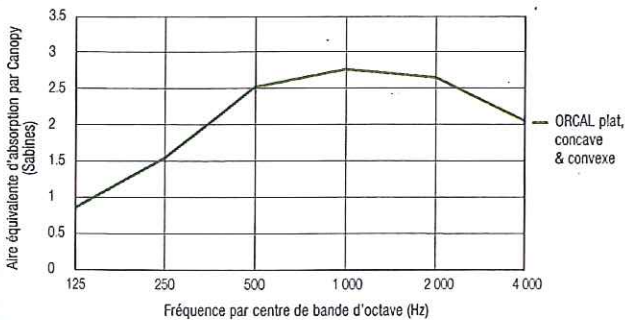
CONTENU DU KIT

- Panneau ORCAL Canopy
- 4 x cables de suspension
- Manuel d'installation

ACCESSOIRES

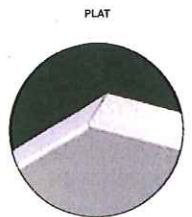
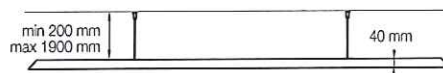
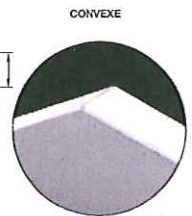
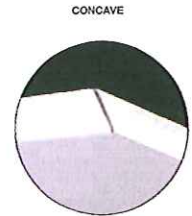
Références	Description
BPCS 600066	Kit d'accrochage standard, longueur 2000mm
BPCS 600068	Kit platine pour ORCAL Canopy

DONNEES ACOUSTIQUES - Espace d'air 1000 mm

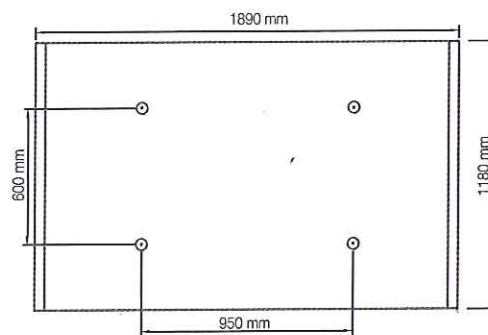


FORMES DISPONIBLES

Vue de coupe



Vue de dessus



EEA Euroclass B-s2, d0



90 % RH



garantie 15 ANS



Plat : 26,3kg
Courbe (concave/convexe) : 28.3 kg



CARACTÉRISTIQUES TECHNIQUES

Dimensions	1905 x 1180 x 32 mm
Couleur	Blanc
Bord	Peints
Détail de bord	Board



CONCAVE



CONVEXE

CODE ARTICLE

1 pièce par carton	BP62591G	BP62581G
2 pièces par carton	BP62592G	BP62582G

CONTENU DU KIT

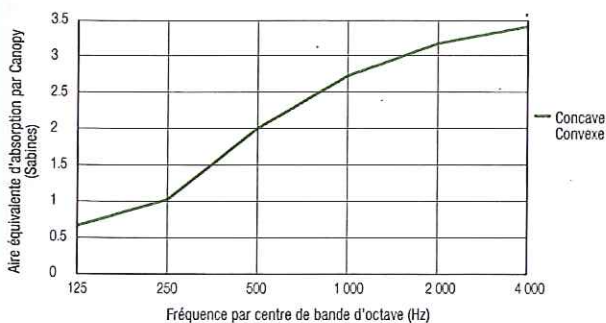
- Les panneaux Canopy ULTIMA ont des points de fixation intégrés pour se raccorder au kit d'accessoires de fixation
- 4 x câbles de suspension (longueur 4,80m)
- 4 x structure de pince d'ancrage

ACCESSOIRES

Références	Description
BPCS5423 G	Kit de suspension standard : 4 câbles, longueur 4,80 m
BP625530 G	Kit de suspension additionnel : 4 câbles, longueur 9,15 m
BP7006	Kit platine et son arrêt - pour accrochage sous plafond existant

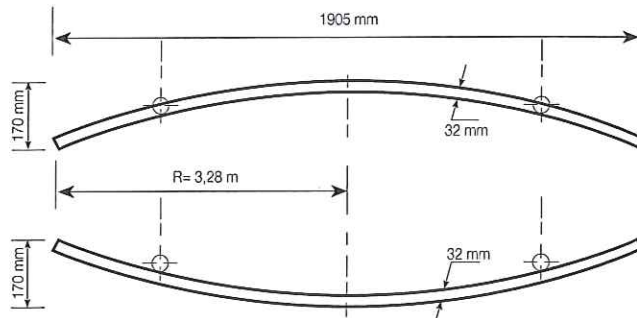
NB : 2 kits requis par Canopy.

DONNEES ACOUSTIQUES - Espace d'air 1000 mm

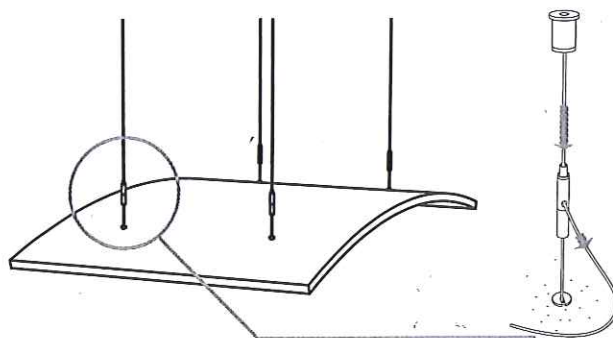
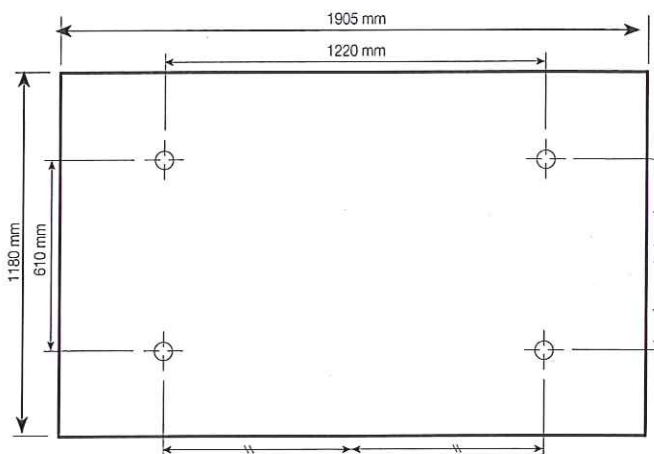


FORMES DISPONIBLES

Vue de coupe



Vue de dessus



EEA Euroclass A2-s1, d0



70 % RH

garantie 15 ANS



≈ 23 kg/pc.



CARACTÉRISTIQUES TECHNIQUES

Couleur*	Blanc
Bord	Peints
Détail de bord	Board

*autres couleurs RAL disponibles sur demande



Tous les panneaux OPTIMA sont plats

CODE ARTICLE

Références	Forme	Sabines* par unité
BPCS5440 WHG	Carré	2.45
BPCS5441 WHG	Convexe	2.35
BPCS5442 WHG	Concave	1.85
BPCS5443 WHG	Cercle	2.00
BPCS5444 WHG	Hexagone	1.50
BPCS5445 WHG	Trapèze	2.05
BPCS5446 WHG	Parallélogramme Gauche	2.05
BPCS5447 WHG	Parallélogramme Droit	2.05
BPCS5448 WHG	Petit Rectangle	3.85
BPCS5449 WHG	Grand Rectangle	5.25

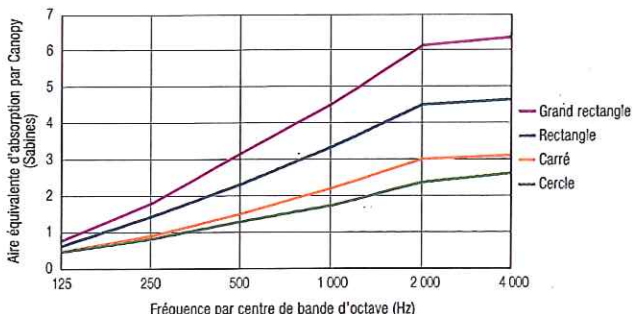
* Moyenne de 500 à 4000 Hz, mesures faites en laboratoire selon la norme EN ISO 354-2003, avec unités suspendues à 1 mètre. Contacter notre Service Info Conseil pour de plus amples informations sur les performances acoustiques des Canopy.

CONTENU DU KIT

- Panneau OPTIMA Canopy avec cadre aluminium intégré
- Gabarit pour fixation en carton
- Manuel d'installation

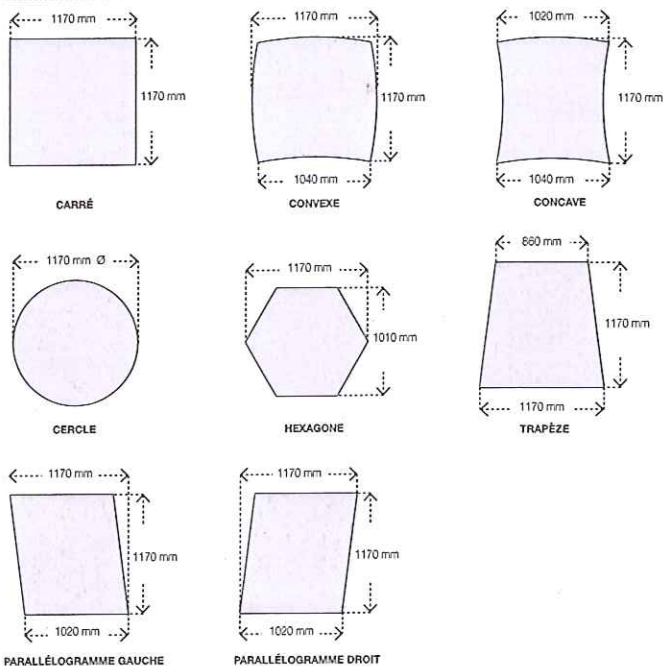
NB : kit de suspension non inclus. Merci de commander le kit d'accessoires en fonction de la configuration.

DONNEES ACOUSTIQUES - Espace d'air 1000 mm



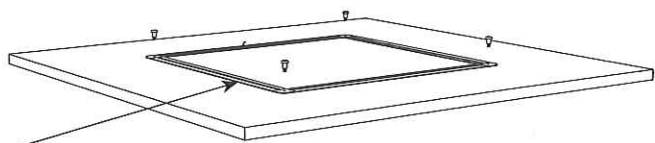
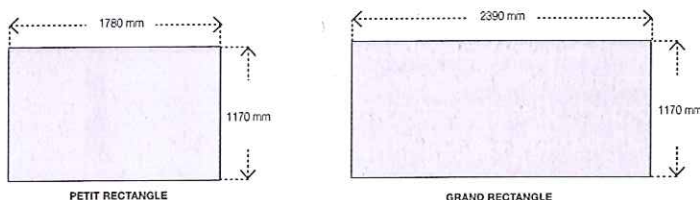
FORMES DISPONIBLES

Module 1200 x 1200 mm



Module 1200 x 1800 mm

Module 1200 x 2400 mm



Cadre aluminium intégré destiné à relier les accessoires pour la suspension ou le groupage



EEA Euroclass B-s1, d0



90 % RH



Nominal 1200 x 1200mm : 4,50Kg
 Nominal 1200 x 1800mm : 6,80Kg
 Nominal 1200 x 2400mm : 9Kg