



**THERMATEX SONIC SKY**  
POUR OBTENIR PLUS DE VOS PLAFONDS



**NOUVEAUTE**  
**AMF**

# THERMATEX Sonic Sky

## Ilôt de plafond droit

L'architecture moderne privilégie les matériaux denses et acoustiquement réfléchissants comme le verre, l'acier et le béton. Il en résulte une forte restriction des surfaces disponibles pour améliorer l'acoustique. Tout au moins ces surfaces ne suffisent pas pour permettre aux locaux de satisfaire pleinement à leur utilisation.

Grâce aux ilôts de plafonds **THERMATEX Sonic Sky** la propagation sonore peut être maîtrisée et atténuée et ainsi optimiser l'acoustique de vos locaux.

Le système modulable de plafond **THERMATEX Sonic Sky** offre aux prescripteurs et architectes de nombreuses possibilités de création grâce à un large choix de dimensions, formes et couleurs. Les ilôts sont réalisés à partir d'un cadre autoportant qui est fixé par l'intermédiaire d'un système de suspentes réglables en hauteur et complétés de dalles de plafonds THERMATEX. Pour cela les dalles THERMATEX Alpha et THERMATEX Acoustic sont particulièrement bien adaptées avec leur surface lisse revêtue d'un voile acoustique. Grâce à un système de raccords de montage ingénieux, les pièces sont jointes entre elles avec une finesse optimale tout en facilitant la mise en oeuvre.

De fines suspentes très discrètes en acier inox donnent une impression de légèreté et d'élégance à l'ensemble.

### Vos avantages :

- Formats modulables selon vos besoins
- Formes spécifiques (par ex. trapèze, en L, prisme etc...)
- Suspension variable (par ex. en biais sous mansarde)
- Différents aspects de surface
- Intégration possible de luminaires ou d'accessoires techniques.



## Ilôt de plafond concave et convexe

Des créations particulièrement esthétiques sont possibles grâce à la disposition aléatoire de **THERMATEX Sonic Sky** concave et convexe. L'utilisation de couleurs différenciées selon les ilôts peut permettre de jouer sur les contrastes. De même une impression personnalisée sur la face visible est envisageable.

Les architectes et concepteurs peuvent ainsi laisser libre cours à leur créativité quasiment sans limite.

Tous les ilôts sont livrés en une seule pièce, montés prêts à poser.

Cela garantit un montage facile et rapide. Les fines suspentes en acier réglables en hauteur permettent une adaptation à toutes les demandes.

### Vos avantages :

- Éléments courbes concaves et convexes.
- Large choix de coloris
- Suspension réglable
- Montage simple et rapide



## Finition de surface



■ noir

■ blanc

■ bleu clair

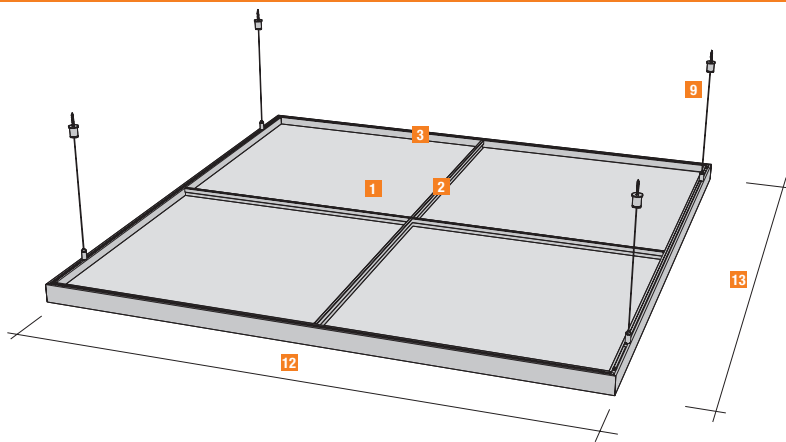
■ crème

■ argent

D'autres coloris ainsi que des impressions personnalisées, disponibles sur demande.

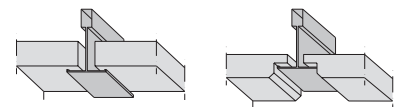
# THERMATEX Sonic Sky droit

## Montage avec dalles carrées



- 1 AMF THERMATEX
- 2 profil porteur (selon tableau de portée pour les panneaux bandes)
- 3 Profil d'encadrement 40 x 30 mm
- 4 Raccord d'angles
- 5 Vis de réglage et calage des raccords d'angle.
- 6 Raccord de longueurs
- 7 carré fileté M6
- 8 Pince-câbles M6 x 8
- 9 Câble de suspension selon hauteur et masse
- 10 + 11 Fixation du plafond avec capuchon fileté.
- 12 Longueur de cadre (à partir de 3000 mm raidisseurs supplémentaires obligatoires)
- 13 Largeur de cadre (à partir de 2500 mm profilé transversal supplémentaire obligatoire)

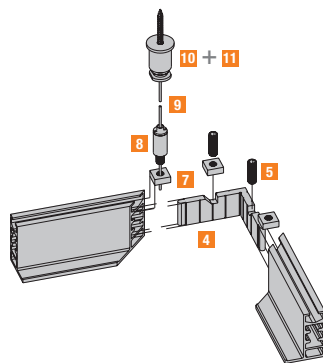
### Finition de chants



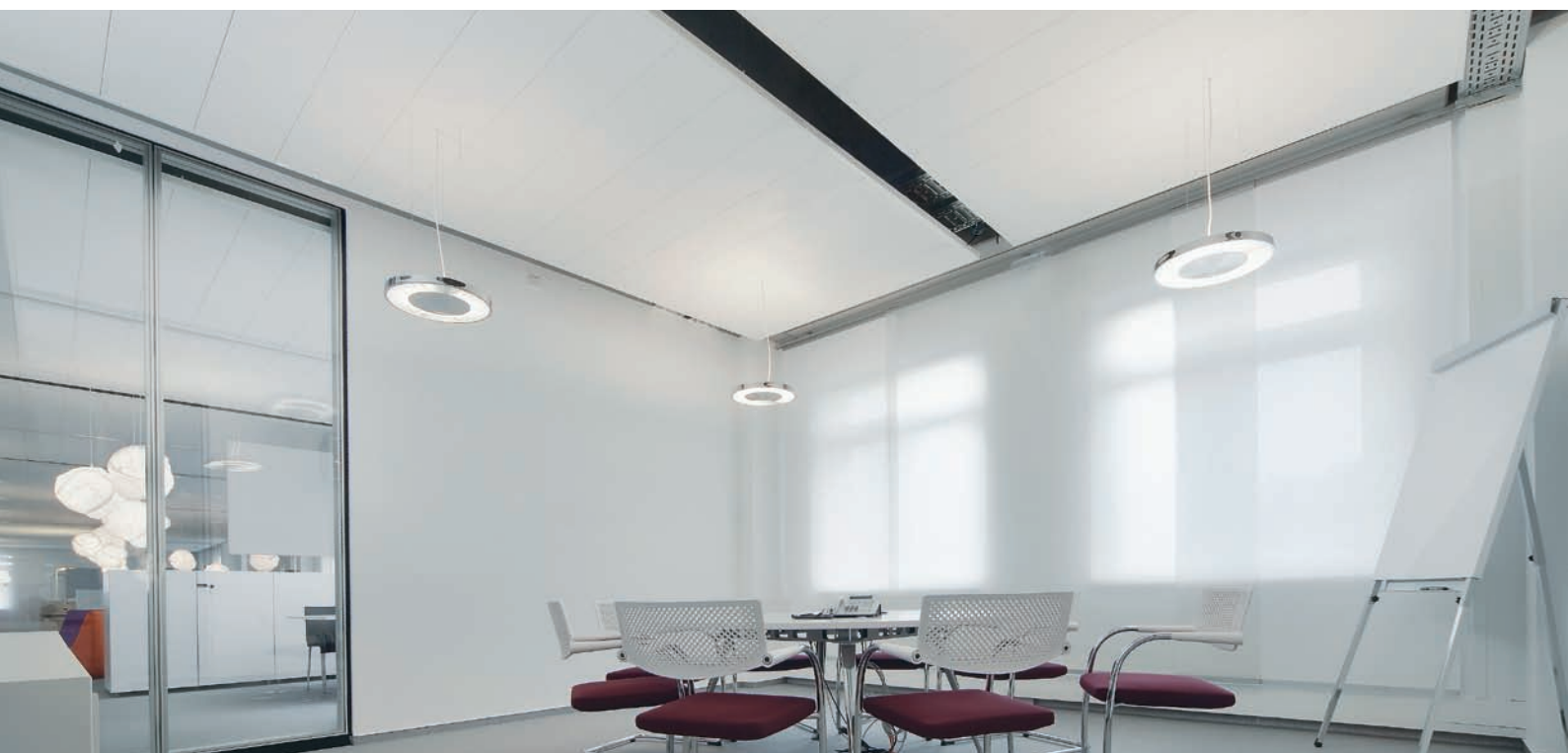
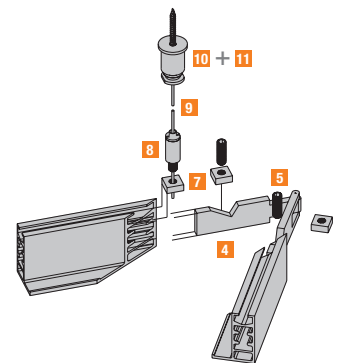
SK 15/24

VT 15/24

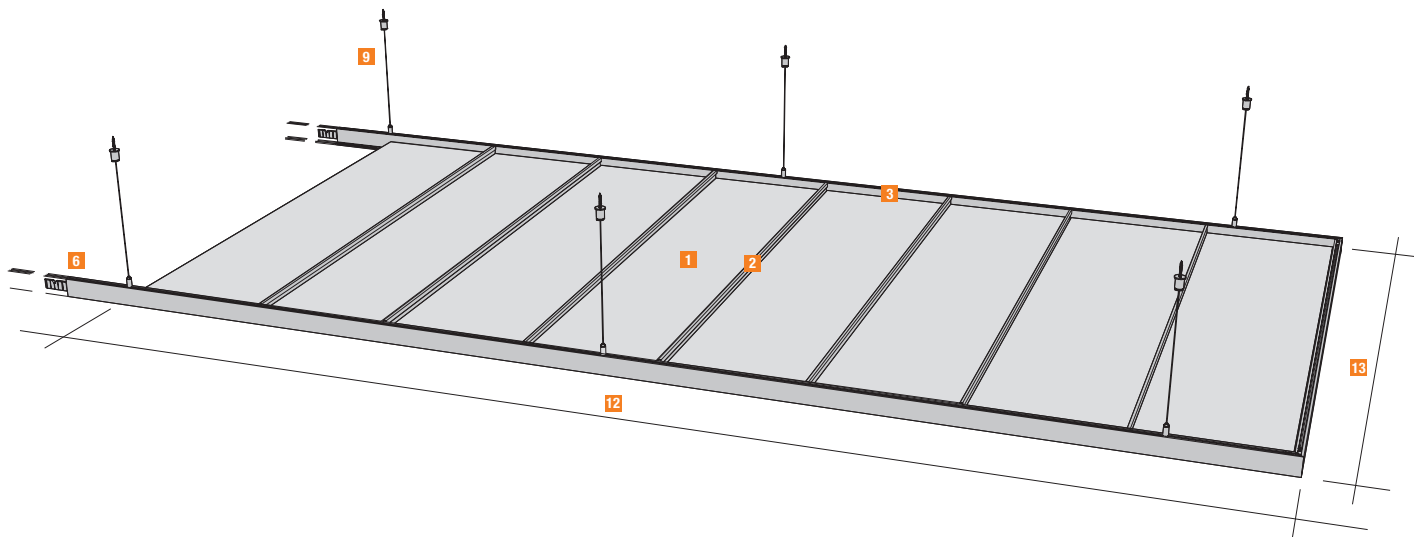
### Encadrement avec raccord d'angles



### Encadrement avec raccord d'angles flexible



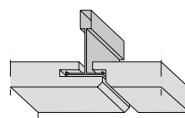
## Montage avec panneaux bandes



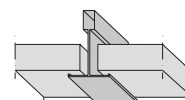
### Tableau de profilés

Profilé	Hauteur (mm)	Epaisseur (mm)	Dimensions des dalles (mm)
PQZ 19 / 50	50	0,5	1800 x 300
PQT 24 / 38	38	0,4	1500 x 300

### Finition des chants



Chants AW  
sur les longueurs



Chants SK  
sur les largeurs

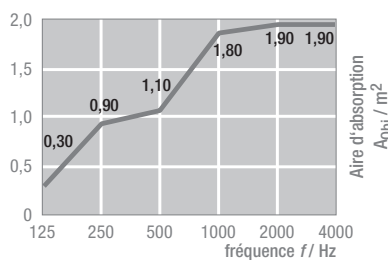
## Caractéristiques techniques

Réaction au feu  
Dimensions de cadre  
Dimensions dalles  
Masse de l'ensemble  
Coloris du cadre  
Dalles de plafond  
Absorption acoustique

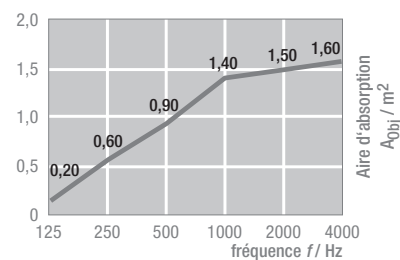
- A2-s1,d0 selon EN 13501-1
- 2400 x 1800 mm / 2400 x 1200 mm / 2000 x 1500 mm / 1200 x 1200 mm, autres formats spécifiques disponibles, sur demande
- 600 x 600 mm / 300 x 1500 mm / 300 x 1800 mm
- env. 8,0 kg/m<sup>2</sup> (var. selon dimension de l'îlot et type de dalles)
- blanc simil. RAL 9010, anodisé Alu nature, autres coloris sur demande
- THERMATEX Alpha / THERMATEX Acoustic avec voile acoustique lisse disponible en blanc, noir, argent, crème, bleu clair.
- selon EN ISO 354

### Test avec un seul îlot de plafond 1200 x 1200 mm, hauteur de suspension de 300 mm

Valeurs pour îlot de plafond avec dalles THERMATEX Alpha

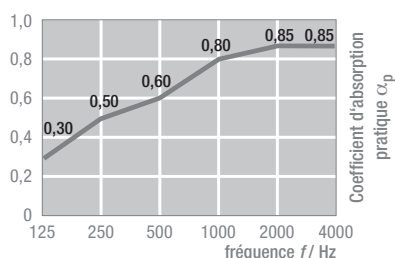


Valeurs pour îlot de plafond avec dalles THERMATEX Acoustic

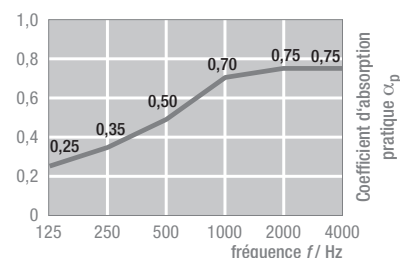


### Test avec une surface absorbante de 3 x 2 îlots de plafond 1200 x 1200 mm, écartement de 200 mm entre eux, hauteur de suspension de 300 mm

Valeurs pour îlot de plafond avec dalles THERMATEX Alpha



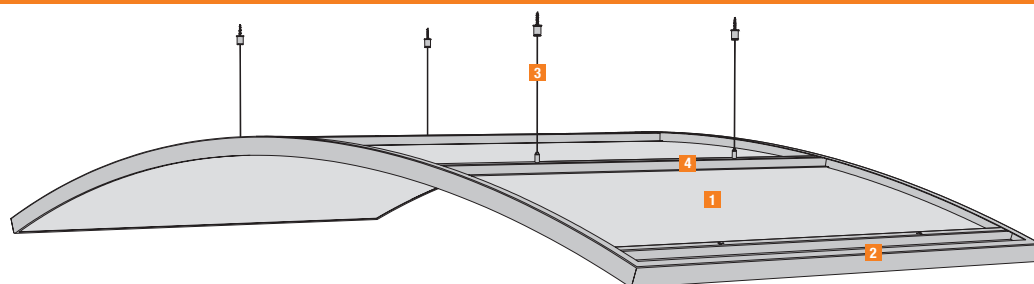
Valeurs pour îlot de plafond avec dalles THERMATEX Acoustic



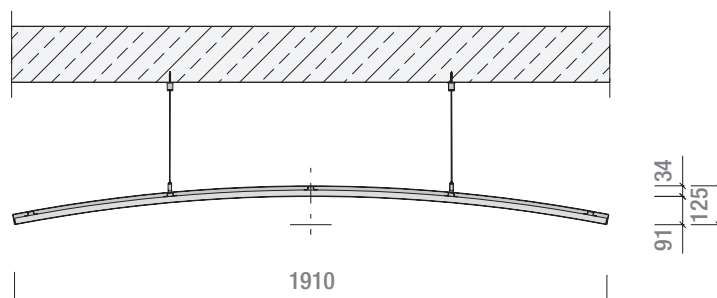
# THERMATEX Sonic Sky concave / convexe

## Principe de montage

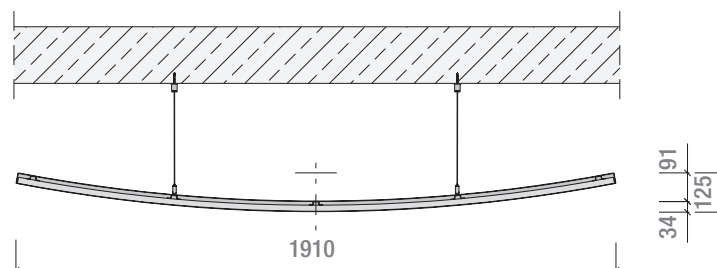
- 1 AMF THERMATEX
- 2 Système d'encadrement 15 x 34 x 7 mm
- 3 Pince-câble avec câble
- 4 Raidisseur transversal pour fixation des suspentes.



THERMATEX Sonic Sky concave



THERMATEX Sonic Sky convexe





## Caractéristiques techniques

Résistance à l'humidité	■ jusqu'à 90% d'humidité relative
Dimension	■ 1910 x 1180 mm
Flèche	■ 91 mm
Masse par élément	■ env. 14 kg / pc. inclus dalles et câble de suspension
Coloris du cadre	■ blanc simil. RAL 9010, anodisé, toutes teintes RAL disponibles sur demande.
Finition de surface	■ avec voile acoustique lisse disponible en blanc, noir, argent, crème, bleu clair.

## Remarques Juridiques

Il peut exister des différences de couleur entre le catalogue et les produits originaux. Avant que le choix ne soit définitif, faire préalablement une demande d'échantillon original. Toutes les données et informations techniques dans cette brochure ou autres publications qui se rapportent aux systèmes de plafond AMF se réfèrent à des résultats de contrôle qui ont été réalisés dans des conditions de laboratoire.

Le client reste responsable de l'utilisation de ces données et informations.

Toutes les données relevant du système correspondent à la technique actuelle. Il est important de se conformer aux procès verbaux officiels, aux avis techniques et aux consignes de pose. Ils supposent l'utilisation exclusive des produits dont la combinaison des éléments entre eux à été confirmée par des contrôles internes et externes. Toute garantie et responsabilité sont exclues pour des combinaisons avec des produits ou éléments de système autres que ceux spécifiés. De plus il est à noter que des productions provenant de bords différents (date et numéro de production différents) ne doivent pas être posés en semble. Sous réserve de modifications techniques sans préavis. Nos conditions de paiement, de livraison et de vente sont applicables.

Ce catalogue perd sa validité dès l'apparition de la nouvelle édition!  
Sous toute réserve d'erreur ou de faute d'impression.



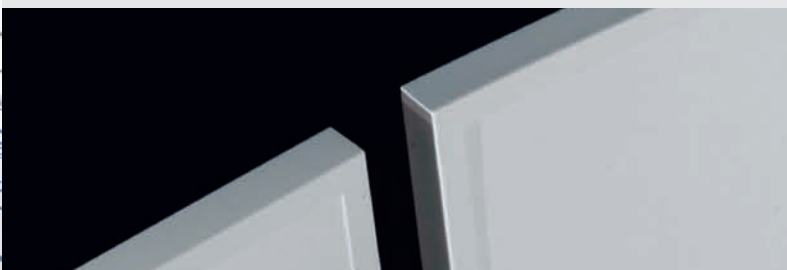
Pour ce qui concerne les plafonds suspendus la norme européenne EN 13964 s'applique désormais. Celle-ci définit les critères principaux du marquage CE pour les produits et les systèmes de plafonds.



Le label RAL garantit le contrôle permanent de la qualité de la laine minérale AMF ainsi que sa bio-solubilité.



Knauf AMF GmbH & Co. KG est certifié selon la norme ISO 9001 et ISO 14001.

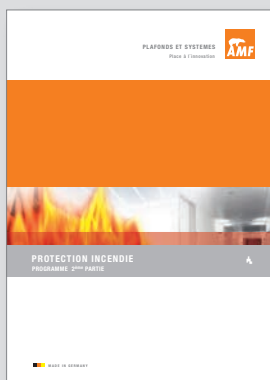




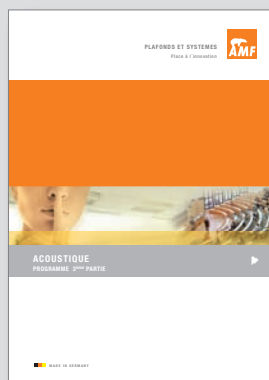
## POUR ENCORE PLUS D'INFORMATIONS SUR LE PROGRAMME AMF COMPLET



Partie 1 PLAFONDS & SYSTÈMES

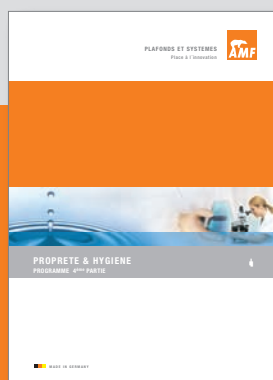


Partie 2 PROTECTION INCENDIE



Partie 3 ACOUSTIQUE

Au delà de la gamme Sonic Sky, AMF vous propose un large choix de plafonds pour les exigences les plus pointues et la plupart des domaines d'utilisation.



Partie 4 PROPRETÉ & HYGIÈNE



Partie 5 SON, LUMIÈRE & TECHNOLOGIE



Partie 6 MATÉRIAUX & DESIGN

VOUS POUVEZ CONSULTER NOS CATALOGUES EN LIGNE :

[www.amf-france.fr](http://www.amf-france.fr)

## AMF - DOMAINES D'UTILISATION



Partie 1 ETS. SCOLAIRES

Knauf AMF France SARL  
Z.I. Mityr Compans  
1, rue Becquerel, BP 222  
Z.I. Mityr Compans  
F-77 292 Mityr Mory Cedex  
Tél : 01 64 67 60 80  
Fax : 01 64 67 60 81  
e-Mail : [info@amf-france.fr](mailto:info@amf-france.fr)  
<http://www.amf-france.fr>