

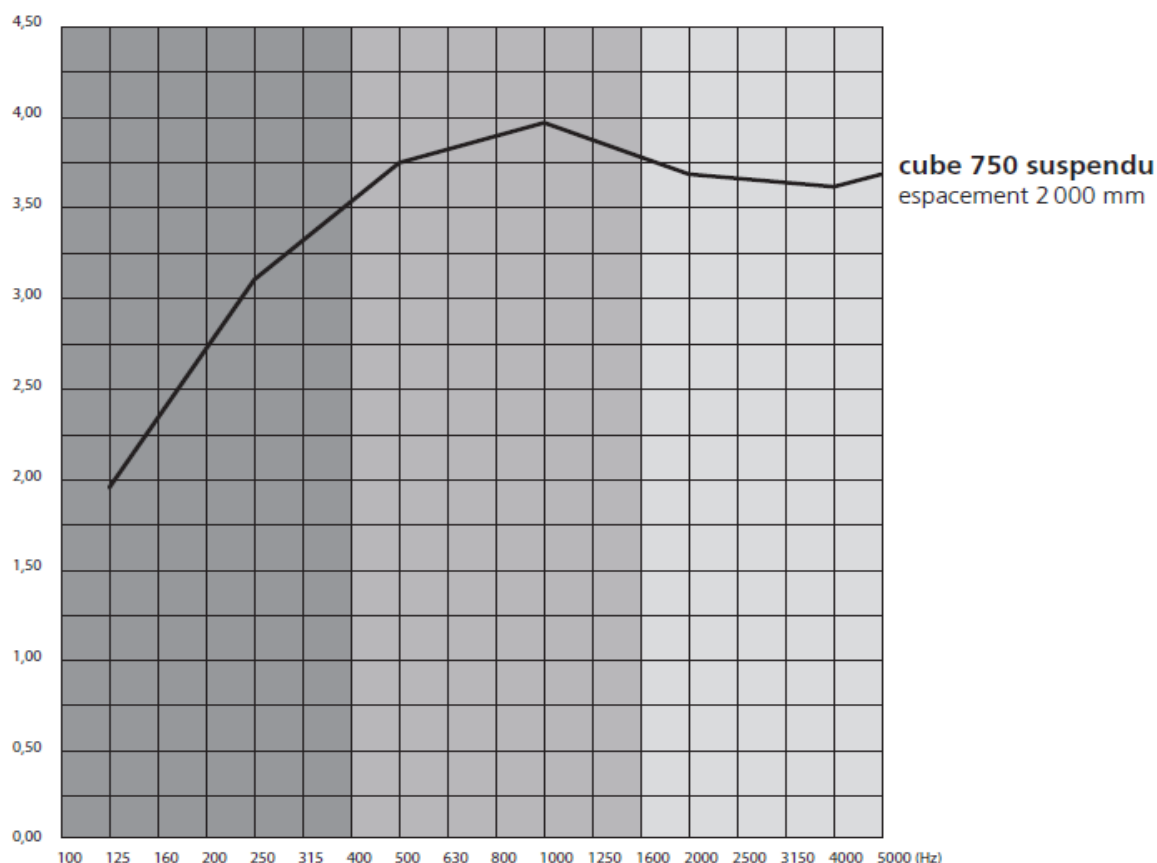
1-2 Cubes 750 Abso

Simplement suspendus à des câbles verticaux, ces objets répondent parfaitement à des problèmes de réverbération acoustique parfois difficiles à résoudre. Très structurants ou très ludiques, ils animent le volume et s'adaptent à tous types de plafonds.

750 x 750 x 750 mm

Acoustique

Aire d'absorption équivalente d'un objet A (m²)



Fréquences (Hz)	125	250	500	1 000	2 000	4 000	5 000
cube 750 suspendu 750 x 750 x 750 mm	1,94	3,10	3,75	3,91	3,70	3,59	3,70

PV essais disponibles sur demande / Norme NF EN 20354/ISO 354.

DESCRIPTIF TYPE

L'absorption acoustique sera assurée par des cubes 750 **Abso** de **Texaa**[®],

suspendus

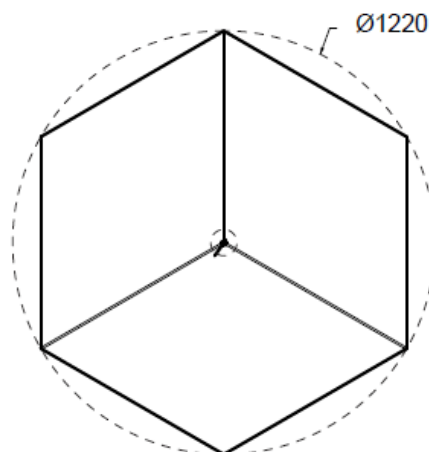
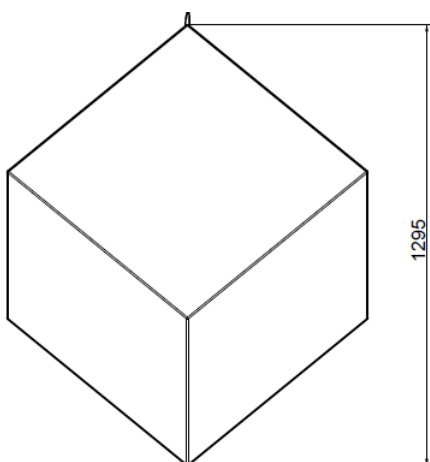
Les cubes 750 **Abso** de **Texaa**[®], sont constitués :

- d'une mousse alvéolaire AM de couleur grise,
- d'une housse amovible en **Aeria**,
- d'une bride textile,
- d'un câble en acier inoxydable avec crochet réglable (diamètre 2 mm, longueur 1 500 mm).

Dimensions/poids/acoustique (à préciser)

Objet / Dimensions en mm	Poids en Kg	Aire d'absorption équivalente A (m ²) aux fréquences moyennes
<input type="checkbox"/> cube 750 suspendu 750 x 750 x 750 mm	5	3,82

Encombrement



Classement de réaction au feu des objets finis

- Europe C-s3,d0
- France M2 - non gouttant

Coloris

Au choix dans la gamme de 24 coloris maille ronde.

Délai de fabrication

– 5 semaines.

Corps de métier à consulter pour la pose

Menuisiers.