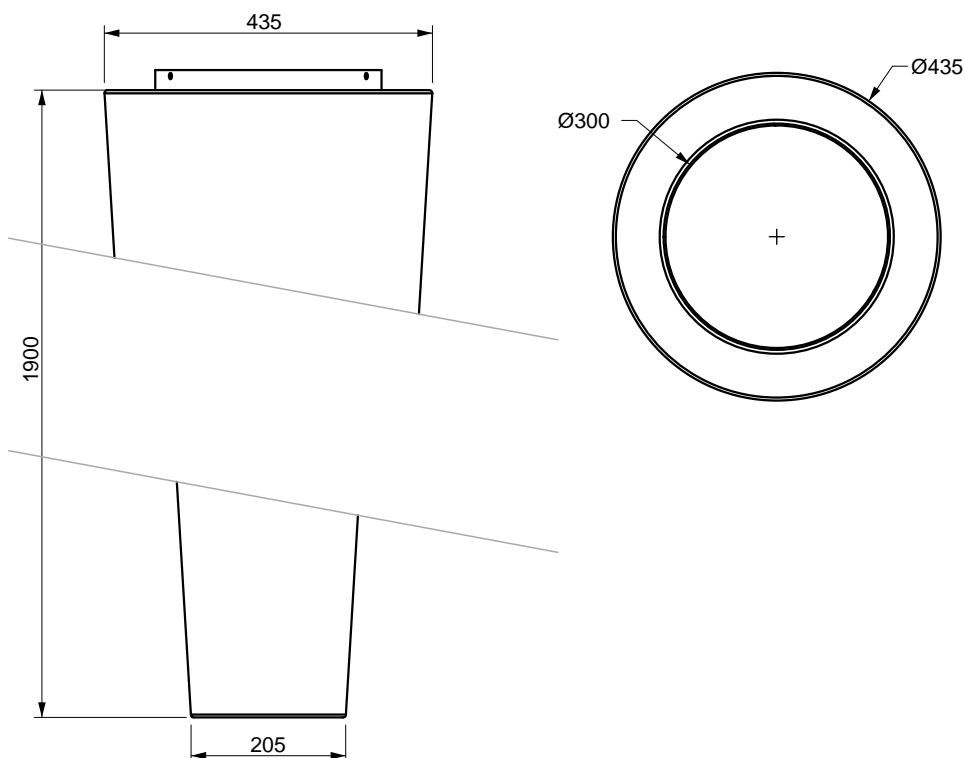
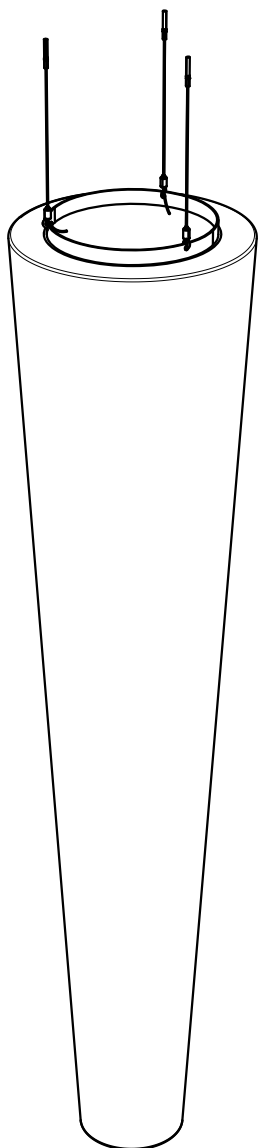


### OBJETS

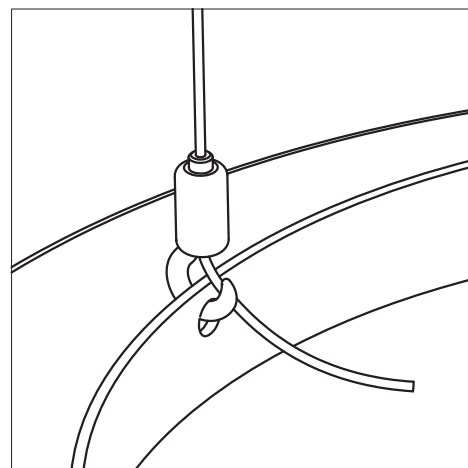
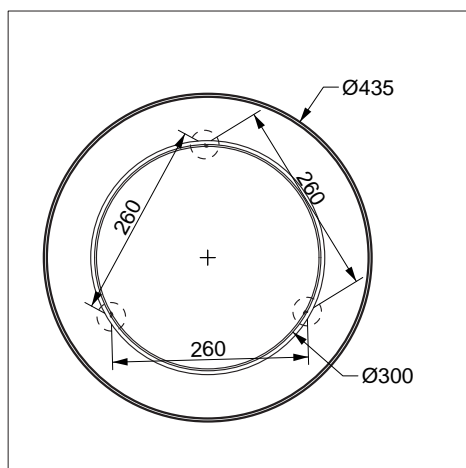
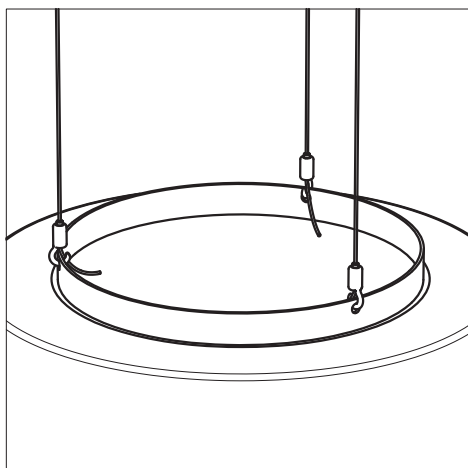
①	Cône 1900	∅ 435 mm	/	∅ 300 mm	x	1900 mm	5.5 kg	page 2
②	Totem	380 mm	x	380 mm	x	2000 mm	8.35 kg	page 3
③	Cube 750	750 mm	x	750 mm	x	750 mm	5 kg	page 4

### 1. CÔNES 1900



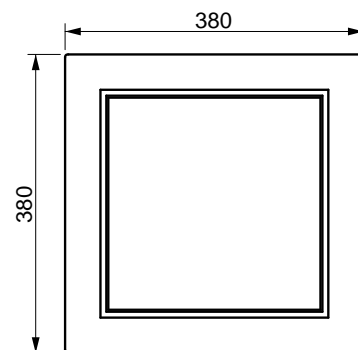
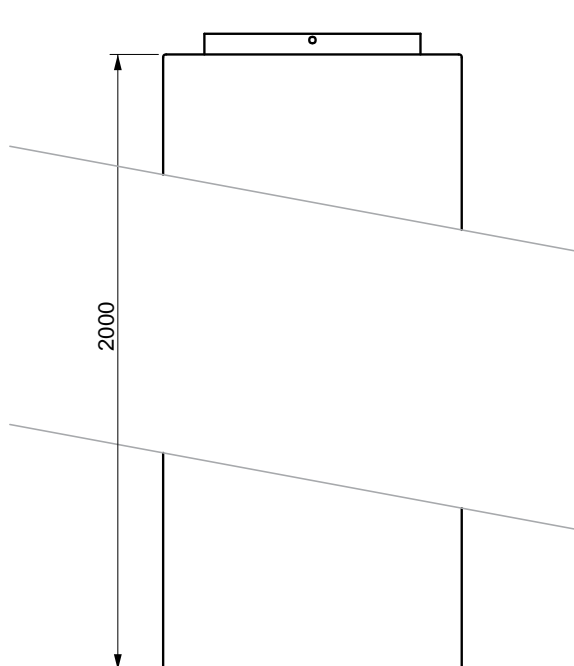
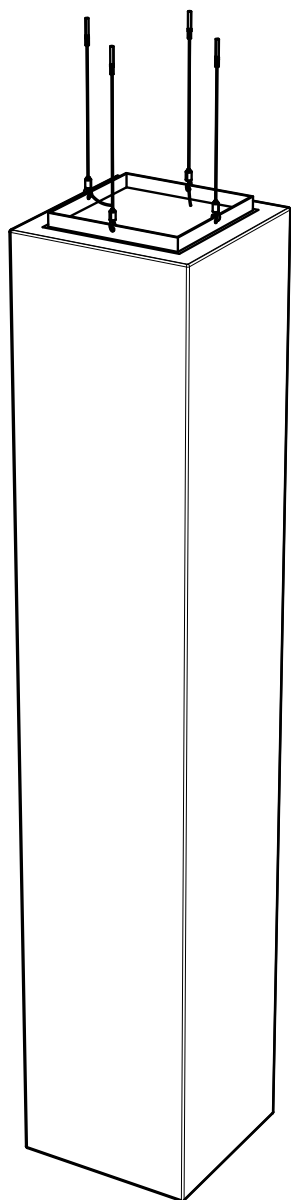
#### Composition des suspentes:

- câble inox Ø 2mm longueur 1500mm  
(en option 3000mm)
- haut: embout inox serti fileté M6
- bas: crochet réglable
- résistance: 15kg / attache



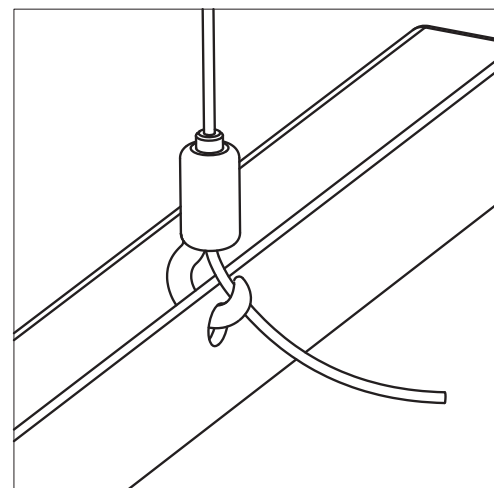
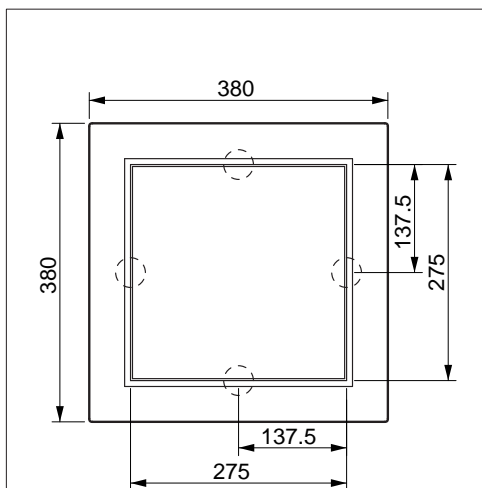
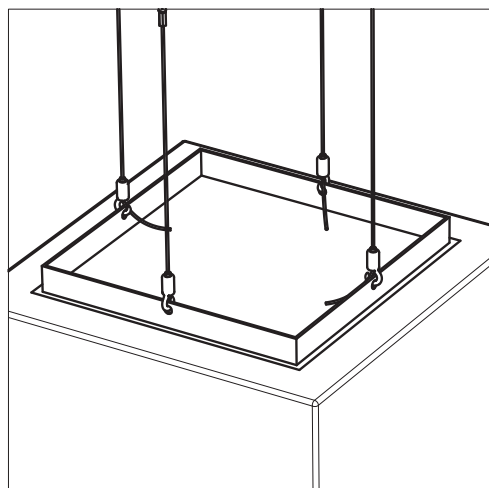
⚠ l'excédent de câble ferme le crochetage

### 2. TOTEMS



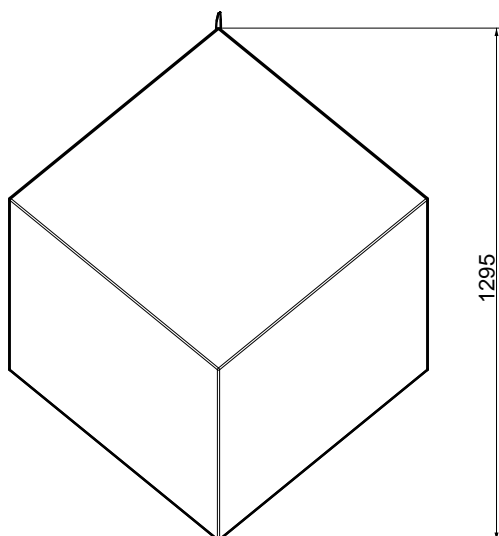
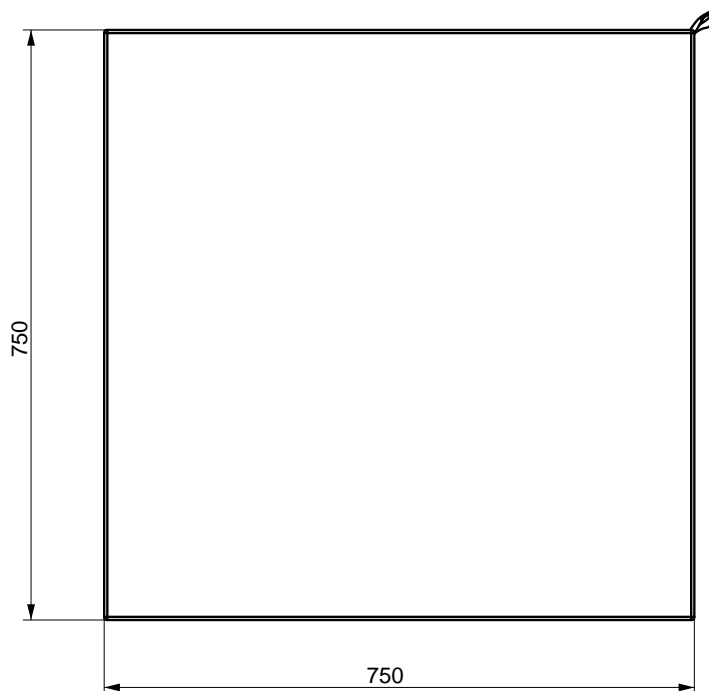
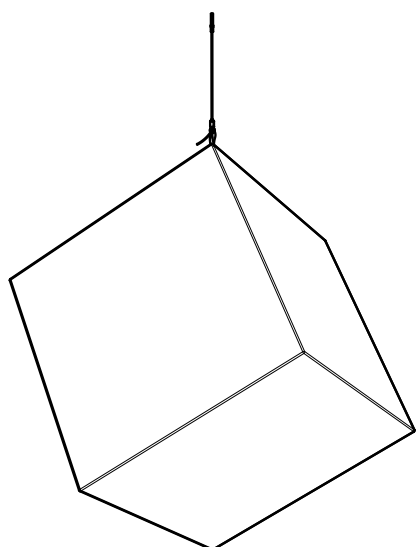
#### Composition des suspentes:

- câble inox Ø 2mm longueur 1500mm  
(en option 3000mm)
- haut: embout inox serti fileté M6
- bas: crochet réglable
- résistance: 15kg / attache



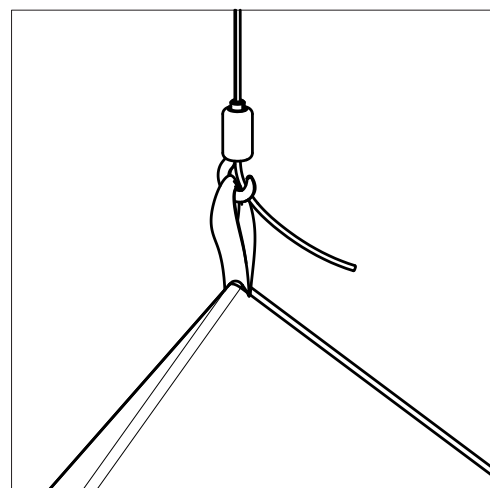
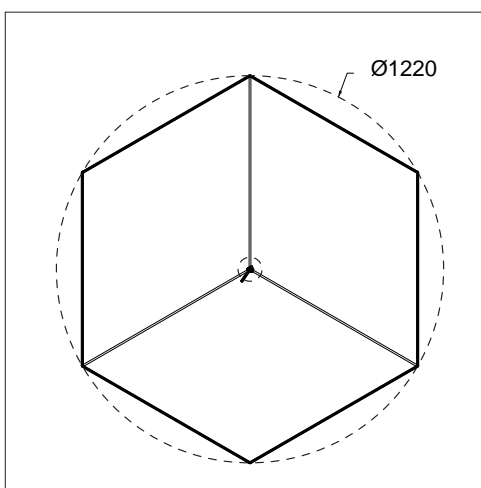
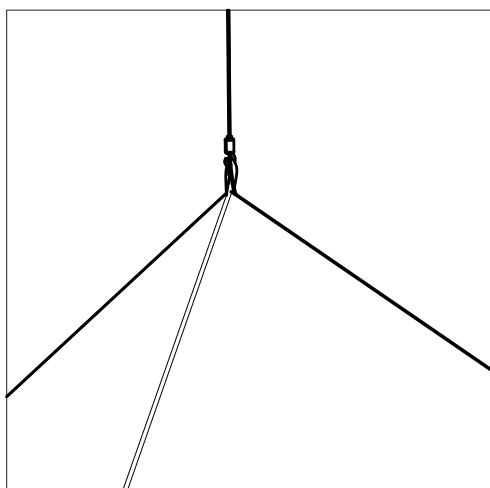
⚠ l'excédent de câble ferme le crochitage

### 3. CUBES 750



#### Composition des suspentes:

- câble inox Ø 2mm longueur 1500mm  
(en option 3000mm)
  - haut: embout inox serti fileté M6
  - bas: crochet réglable
- résistance: 15kg / attache



⚠ l'excédent de câble ferme le crochetage