

prégy



les matériaux au cœur de la vie™

PRÉGYTWIN : HAUTE PERFORMANCE ACOUSTIQUE

PRÉGYTWIN™ std BA25 S

HAUTE
DURETÉ

A2-s1,d0

Description

PRÉGYTWIN BA25 S est une plaque de plâtre CE à bords amincis de 25 mm d'épaisseur et de 90 cm de large. La plaque PRÉGYTWIN est composée de deux plaques de plâtre surdensifiées PRÉGY de 13 mm, collées entre elles. Elle est classée Haute Dureté (I selon norme EN 520).

Propriétés

Réaction au feu	Poids	Niveau de dureté	Billage à 2,5 joules
A2-s1,d0	21,5 kg/m ²	Haute dureté (I)	≤ 15 mm

Caractéristiques et conditionnement

- Largeur : 90 cm
- Longueur disponible : 260 cm
- Couleur des parements : face bleue / dos gris
- Lot de 16 plaques
- Poids des lots : 805 kg
- Condition de stockage : gerbage sur 4 niveaux maximum en lots complets dans leur présentation d'origine

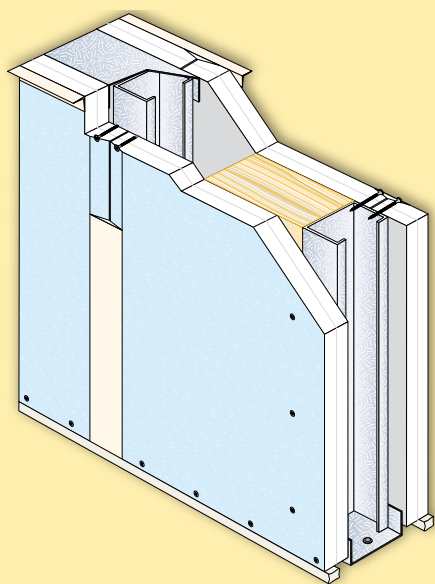
Domaines d'application

Ouvrages de cloisons, contre cloisons pour locaux secs ou moyennement humides classés EA et EB dans :

- Les établissements recevant du public (établissements de santé, établissements scolaires, hôtels, locaux commerciaux...) et les circulations communes dans les bâtiments collectifs d'habitation
- Les locaux à fortes contraintes feu et acoustique.

Consultez le site
www.lafarge-france.fr

Conseils PRO
Tél. : 0 825 000 013
N° Indigo 0,15 € TTC/MIN



prégy

MÉTAL



les matériaux au cœur de la vie™

PRÉGYTWIN : HAUTE PERFORMANCE ACOUSTIQUE

CLOISON PRÉGYMÉTAL™ D98/48 S TWIN - 54 dB

Cloison de distribution d'épaisseur 98 mm, constituée par 2 plaques de plâtre PRÉGYTWIN™ BA25 S (largeur 90 cm et Haute Dureté), vissées de part et d'autre d'une ossature PRÉGYMÉTAL™ M48, avec incorporation d'une laine de verre de 45 mm.

La plaque PRÉGYTWIN™ est une plaque de plâtre d'épaisseur 25 mm composée de 2 plaques surdensifiées PRÉGY™ (Haute Dureté) collées entre elles.

Performances

Type et épaisseur (mm)	Type Ossature	Entraxe montants (cm)	Hauteur maxi* (m)		Résistance au feu	Acoustique Rw+C. (dB)
			Montants simples	Montants accolés		
D98/48 S TWIN	M48-35	90	3,35	4,00	EI 60* ⁽¹⁾	54 dB ⁽²⁾ avec LV 45 mm
		45	4,00	4,75		
	M48-50	90	3,60	4,30		
		45	4,30	5,10		

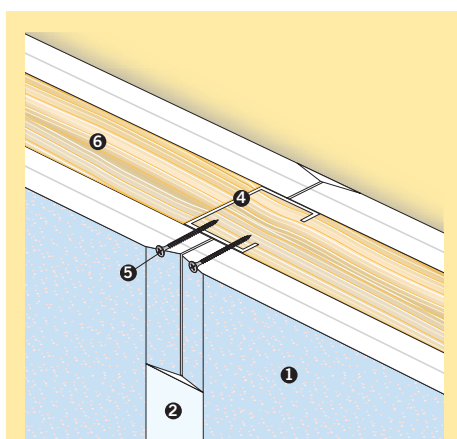
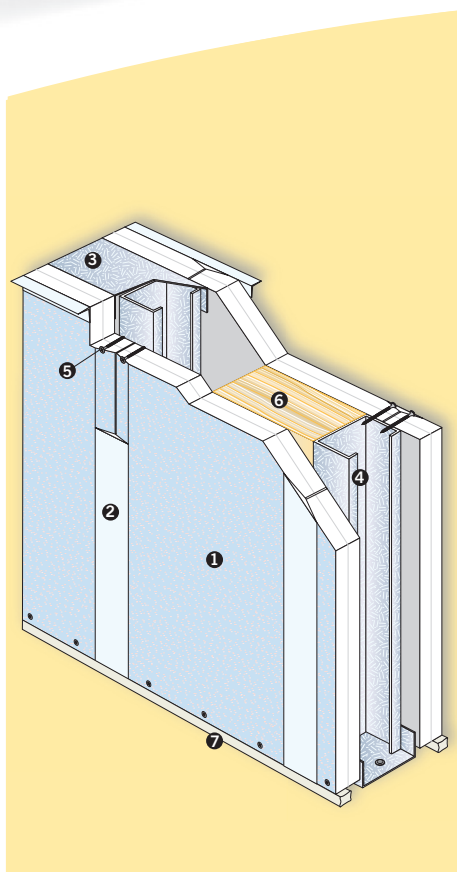
* Attention hauteurs maximales réduites en cas d'exigence incendie. Consultez Conseils Pro

Poids de la cloison : 46 kg/m²

⁽¹⁾ PV Effectis n°10-V-320

⁽²⁾ RE CEBTP 2.9.6064.2

HAUTE
DURETÉ



- ❶ PRÉGYTWIN BA25 S
- ❷ Traitement de joint bande et enduit PRÉGY
- ❸ Rail PRÉGYMÉTAL
- ❹ Montant PRÉGYMÉTAL
- ❺ Vis PRÉGY TF212
- ❻ Laine de verre 45 mm
- ❼ Etanchéité à l'air (pose sur sol fini)

Conseils PRO
Tél. : 0 825 000 013
N° Indigo 0,15 € TTC/MN

Domaines d'application

- Cloisonnement des établissements recevant du public (établissements de santé, établissements scolaires, hôtels, locaux commerciaux...) et des circulations communes dans les bâtiments collectifs d'habitation.
- Plus généralement, cloisonnement des locaux à fortes contraintes feu et acoustique.
- Ouvrages verticaux avec parement PRÉGYTWIN Hydro sur toutes les parois en pièces humides.

prégy

MÉTAL



les matériaux au cœur de la vie™

PRÉGYTWIN : HAUTE PERFORMANCE ACOUSTIQUE

CLOISON PRÉGYMÉTAL™ D120/70 S TWIN - 56 dB

Cloison de distribution d'épaisseur 120 mm, constituée par assemblage de 2 plaques de plâtre PRÉGYTWIN™ BA25 S (largeur 90 cm et Haute Dureté), vissées de part et d'autre d'une ossature PRÉGYMÉTAL™ M70, avec incorporation d'une laine de verre de 70 mm.

La plaque PRÉGYTWIN™ est une plaque de plâtre d'épaisseur 25 mm composée de 2 plaques surdensifiées PRÉGY™ (Haute Dureté) collées entre elles.

Performances

Type et épaisseur (mm)	Type Ossature	Entraxe montants (cm)	Hauteur maxi* (m)		Résistance au feu	Acoustique Rw+C. (dB)
			Montants simples	Montants accolés		
D120/70 S TWIN	M70-35	90	4,20	5,00	EI 60* (1)	56 dB ⁽²⁾ avec LV 70 mm
		45	5,00	6,00		
	M70-50	90	4,50	5,35		
		45	5,35	6,35		

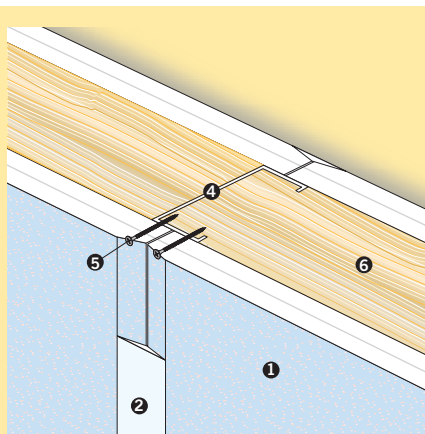
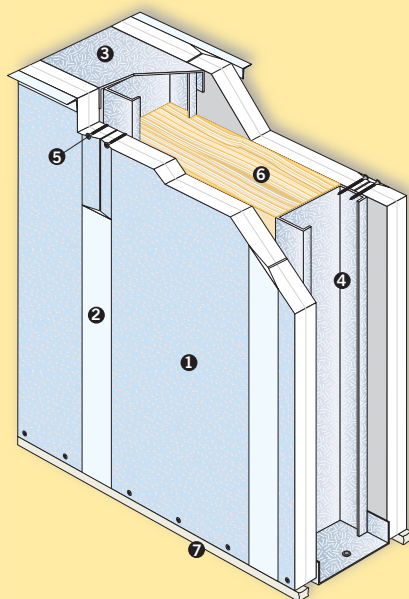
* Attention hauteurs maximales réduites en cas d'exigence incendie. Consultez Conseils Pro

Poids de la cloison : 46 kg/m²

(1) Estimation selon PV Effectis n°10-V-320

(2) Simulation Acoustif

HAUTE
DURETÉ



- ❶ PRÉGYTWIN BA25 S
- ❷ Traitement de joint bande et enduit PRÉGY
- ❸ Rail PRÉGYMÉTAL
- ❹ Montant PRÉGYMÉTAL
- ❺ Vis PRÉGY TF212
- ❻ Laine de verre 70 mm
- ❼ Etanchéité à l'air (pose sur sol fini)

Conseils PRO
Tél. : 0 825 000 013
N° Indigo 0,15 € TTC/MN

Domaines d'application

- Cloisonnement des établissements recevant du public (établissements de santé, établissements scolaires, hôtels, locaux commerciaux...) et des circulations communes dans les bâtiments collectifs d'habitation.
- Plus généralement, cloisonnement des locaux à fortes contraintes feu et acoustique.
- Ouvrages verticaux avec parement PRÉGYTWIN Hydro sur toutes les parois en pièces humides.

prégy

MÉTAL



les matériaux au cœur de la vie™

PRÉGYTWIN : HAUTE PERFORMANCE ACOUSTIQUE

CLOISON PRÉGYMÉTAL™ D140/90 S TWIN - 58 dB

Cloison de distribution d'épaisseur 140 mm, constituée par assemblage de 2 plaques de plâtre PRÉGYTWIN™ BA25 S (largeur 90 cm et Haute Dureté), vissées de part et d'autre d'une ossature PRÉGYMÉTAL™ M90, avec incorporation d'une laine de verre de 85 mm.

La plaque PRÉGYTWIN™ est une plaque de plâtre d'épaisseur 25 mm composée de 2 plaques surdensifiées PRÉGY™ (Haute Dureté) collées entre elles.

Performances

Type et épaisseur (mm)	Type Ossature	Entraxe montants (cm)	Hauteur maxi* (m)		Résistance au feu	Acoustique Rw+C. (dB)
			Montants simples	Montants accolés		
D140/90 S TWIN	M90-35	90	4,50	5,80	EI 60* ⁽¹⁾	58 dB ⁽²⁾ avec LV 85 mm
		45	5,80	6,90		
	M90-50	90	4,90	5,80		
		45	5,80	6,90		

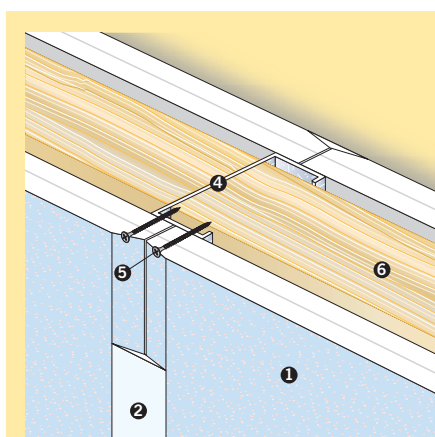
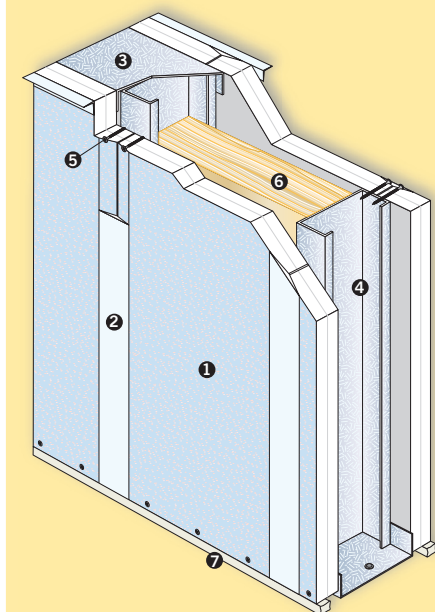
* Attention hauteurs maximales réduites en cas d'exigence incendie. Consultez Conseils Pro

Poids de la cloison : 46 kg/m²

⁽¹⁾ Estimation selon PV Effectis n°10-V-320

⁽²⁾ Simulation Acoustif

HAUTE
DURETÉ



- ❶ PRÉGYTWIN BA25 S
- ❷ Traitement de joint bande et enduit PRÉGY
- ❸ Rail PRÉGYMÉTAL
- ❹ Montant PRÉGYMÉTAL
- ❺ Vis PRÉGY TF212
- ❻ Laine de verre 85 mm
- ❼ Etanchéité à l'air (pose sur sol fini)

Conseils PRO
Tél. : 0 825 000 013
N° Indigo 0,15 € TTC/MN

Domaines d'application

- Cloisonnement des établissements recevant du public (établissements de santé, établissements scolaires, hôtels, locaux commerciaux...) et des circulations communes dans les bâtiments collectifs d'habitation.
- Plus généralement, cloisonnement des locaux à fortes contraintes feu et acoustique.
- Ouvrages verticaux avec parement PRÉGYTWIN Hydro sur toutes les parois en pièces humides.

prégy

MÉTAL



les matériaux au cœur de la vie™

PRÉGYTWIN : HAUTE PERFORMANCE ACOUSTIQUE

CLOISON PRÉGYMÉTAL™ S120 S TWIN - EI60 - 61 dB

Cloison séparative d'épaisseur 120 mm, composée de 2 demi-cloisons indépendantes délimitant un vide de construction de 70 mm garni par un matelas de laine minérale de 2 x 30 mm ou 1 x 60 mm.

Chaque demi cloison est constituée par assemblage de 1 plaque de plâtre PRÉGYTWIN™ vissée sur une ossature PRÉGYMÉTAL™ M48.

La plaque PRÉGYTWIN™ est une plaque de plâtre d'épaisseur 25 mm, de largeur 90 cm, composée de 2 plaques surdensifiées PRÉGY™ (Haute Dureté) collées entre elles.

Performances

Type et épaisseur (mm)	Type Ossature	Entraxe montants (cm)	Hauteur maxi* (m)		Résistance au feu	Acoustique Rw+C. (dB)
			Montants simples	Montants accolés		
S120 S TWIN	M48-35	90	2,50	2,95	EI 60* (CF 1h) ⁽¹⁾	61 dB ⁽²⁾ avec LM 2x30 mm ou 1x60 mm
		45	2,95	3,50		
	M48-50	90	2,65	3,20		
		45	3,20	3,80		

* Attention hauteurs maximales réduites en cas d'exigence incendie. Consultez Conseils Pro

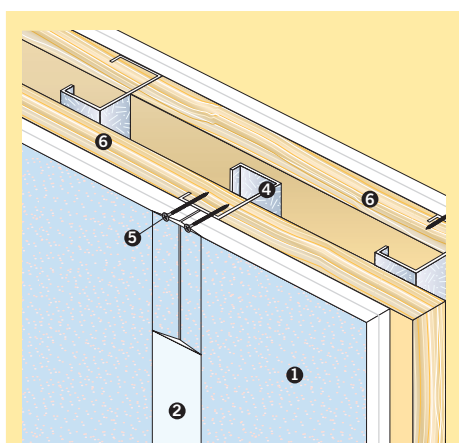
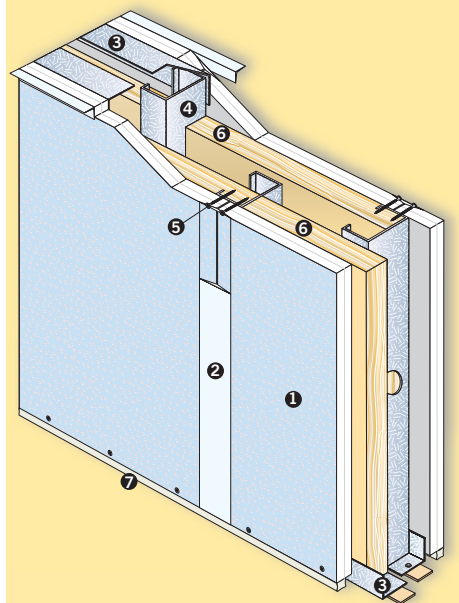
Poids de la cloison : 46 kg/m²

⁽¹⁾ Efectis n° 10-V-571

⁽²⁾ Simulation Acoustiff

Domaines d'application

- Séparatifs entre logements et circulation
- Séparatifs entre chambres d'hôtel
- Séparatifs des locaux techniques des Etablissements Recevant du Public (établissements de santé, établissements scolaires...)
- Ouvrages verticaux avec parement PRÉGYTWIN Hydro sur toutes les parois en pièces humides.



- ❶ PRÉGYTWIN BA25 S
- ❷ Traitement de joint bande et enduit PRÉGY
- ❸ Cornière PRÉGYMÉTAL 30x35
- ❹ Montant PRÉGYMÉTAL
- ❺ Vis PRÉGY TF212
- ❻ Laine minérale
- ❼ Etanchéité à l'air (pose sur sol fini)

Conseils PRO
Tél. : 0 825 000 013
N° Indigo 0,15 € TTC/MN

prégy

MÉTAL



les matériaux au cœur de la vie™

PRÉGYTWIN : HAUTE PERFORMANCE ACOUSTIQUE

CLOISON PRÉGYMÉTAL™ S140 S TWIN - EI60 - 63 dB

Cloison séparative d'épaisseur 140 mm, composée de 2 demi-cloisons indépendantes délimitant un vide de construction de 90 mm garni par un matelas de laine minérale de 1 x 90 mm. Chaque demi cloison est constituée par assemblage d'une plaque de plâtre PRÉGYTWIN™ vissée sur une ossature PRÉGYMÉTAL™ M48 ou M70.

La plaque PRÉGYTWIN™ est une plaque de plâtre d'épaisseur 25 mm, de largeur 90 cm, composée de 2 plaques surdensifiées PRÉGY™ (Haute Dureté) collées entre elles.

Performances

Type et épaisseur (mm)	Type Ossature	Entraxe montants (cm)	Hauteur maxi* (m)		Résistance au feu	Acoustique Rw+C. (dB)
			Montants simples	Montants accolés		
S140 S TWIN	M48-35	90	2,50	2,95	EI 60* (CF 1h) ⁽¹⁾	63 dB ⁽²⁾ avec LM 1x90 mm
		45	2,95	3,50		
	M48-50	90	2,65	3,20		
		45	3,20	3,80		
	M70-35	90	3,10	3,70		
		45	3,70	4,40		
	M70-50	90	3,35	3,95		
		45	3,95	4,70		

* Attention hauteurs maximales réduites en cas d'exigence incendie. Consultez Conseils Pro

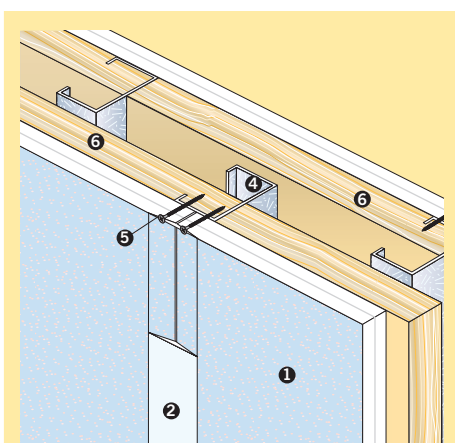
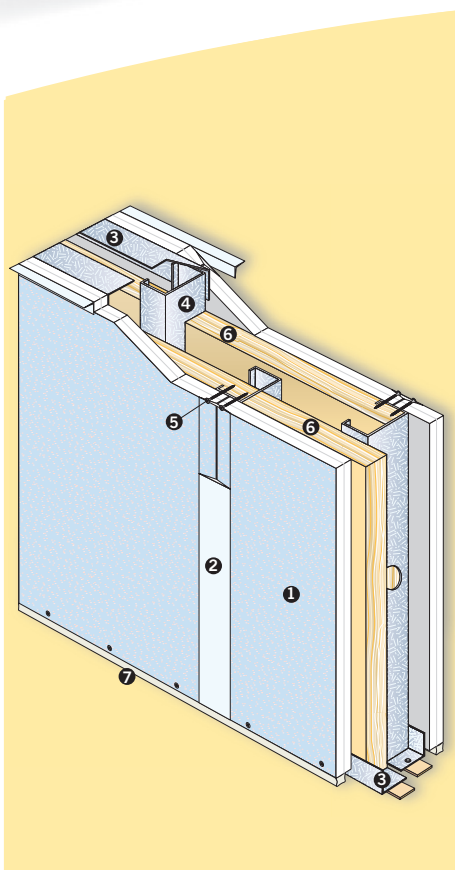
Poids de la cloison : 46 kg/m²

⁽¹⁾ PV en cours

⁽²⁾ Simulation Acoustiff

Domaines d'application

- Séparatifs entre logements et circulation
- Séparatifs entre chambres d'hôtel
- Séparatifs des locaux techniques des Etablissements Recevant du Public (établissements de santé, établissements scolaires...)
- Ouvrages verticaux avec parement PRÉGYTWIN Hydro sur toutes les parois en pièces humides.



- 1** PRÉGYTWIN BA25 S
2 Traitement de joint bande et enduit PRÉGY
3 Cornière PRÉGYMÉTAL 30x35
4 Montant PRÉGYMÉTAL
5 Vis PRÉGY TF212
6 Laine minérale
7 Etanchéité à l'air (pose sur sol fini)

Conseils PRO
Tél. : 0 825 000 013
 N° Indigo 0,15 € TTC/MN

HAUTE
DURETÉ

prégy

MÉTAL



les matériaux au cœur de la vie™

PRÉGYTWIN : HAUTE PERFORMANCE ACOUSTIQUE

CLOISON PRÉGYMÉTAL™ S160 S TWIN - EI60 - 64 dB

Cloison séparative d'épaisseur 160 mm, composée de 2 demi-cloisons indépendantes délimitant un vide de construction de 110 mm garni par un matelas de laine minérale de 2 x 45 mm. Chaque demi cloison est constituée par assemblage d'une plaque de plâtre PRÉGYTWIN™ vissée sur une ossature PRÉGYMÉTAL™ M48 ou M70.

La plaque PRÉGYTWIN™ est une plaque de plâtre d'épaisseur 25 mm, de largeur 90 cm, composée de 2 plaques surdensifiées PRÉGY™ (Haute Dureté) collées entre elles.

Performances

Type et épaisseur (mm)	Type Ossature	Entraxe montants (cm)	Hauteur maxi* (m)		Résistance au feu	Acoustique Rw+C. (dB)
			Montants simples	Montants accolés		
S160 S TWIN	M48-35	90	2,50	2,95	EI 60* (CF 1h) ⁽¹⁾	64 dB ⁽²⁾ avec LM 2x45 mm
		45	2,95	3,50		
	M48-50	90	2,65	3,20		
		45	3,20	3,80		
	M70-35	90	3,10	3,70		
		45	3,70	4,40		
	M70-50	90	3,35	3,95		
		45	3,95	4,70		

* Attention hauteurs maximales réduites en cas d'exigence incendie. Consultez Conseils Pro

Poids de la cloison : 46 kg/m²

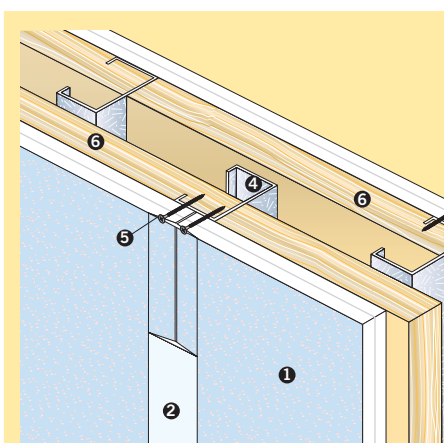
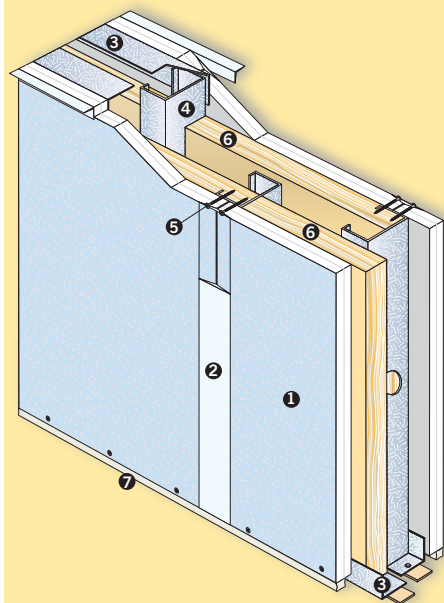
⁽¹⁾ PV en cours

⁽²⁾ Simulation Acoustiff

Domaines d'application

- Séparatifs entre logements et circulation
- Séparatifs entre chambres d'hôtel
- Séparatifs des locaux techniques des Etablissements Recevant du Public (établissements de santé, établissements scolaires...)
- Ouvrages verticaux avec parement PRÉGYTWIN Hydro sur toutes les parois en pièces humides.

HAUTE DURETÉ



- 1 PRÉGYTWIN BA25 S
- 2 Traitement de joint bande et enduit PRÉGY
- 3 Cornière PRÉGYMÉTAL 30x35
- 4 Montant PRÉGYMÉTAL
- 5 Vis PRÉGY TF212
- 6 Laine minérale
- 7 Etanchéité à l'air (pose sur sol fini)

Conseils PRO
Tél. : 0 825 000 013
N° Indigo 0,15 € TTC/MN

prégy

MÉTAL



les matériaux au cœur de la vie™

PRÉGYTWIN : HAUTE PERFORMANCE ACOUSTIQUE

CLOISON PRÉGYMÉTAL™ S180 S TWIN - EI60 - 65 dB

Cloison séparative d'épaisseur 180 mm, composée de 2 demi-cloisons indépendantes délimitant un vide de construction de 130 mm garni par un matelas de laine minérale de 2 x 45 mm. Chaque demi cloison est constituée par assemblage de 1 plaque de plâtre PRÉGYTWIN™ vissée sur une ossature PRÉGYMÉTAL™ M48, M70, M90, M100.

La plaque PRÉGYTWIN™ est une plaque de plâtre d'épaisseur 25 mm, de largeur 90 cm, composée de 2 plaques surdensifiées PRÉGY™ (Haute Dureté) collées entre elles.

Performances

Type et épaisseur (mm)	Type Ossature	Entraxe montants (cm)	Hauteur maxi* (m)		Résistance au feu	Acoustique Rw+C. (dB)
			Montants simples	Montants accolés		
S180 S TWIN	M48-50	90 (3)	2,65	3,20	EI 60* (CF1h) ⁽¹⁾	65 dB ⁽²⁾ avec LM 2x45 mm
	M70-35		3,10	3,70		
	M70-50		3,35	3,95		
	M90-35		3,60	4,30		
	M90-50		3,85	4,55		
	M100-50		4,10	4,85		

* Attention hauteurs maximales réduites en cas d'exigence incendie. Consultez Conseils Pro

Poids de la cloison : 46 kg/m²

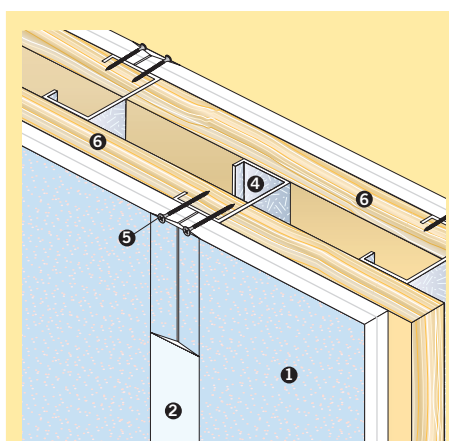
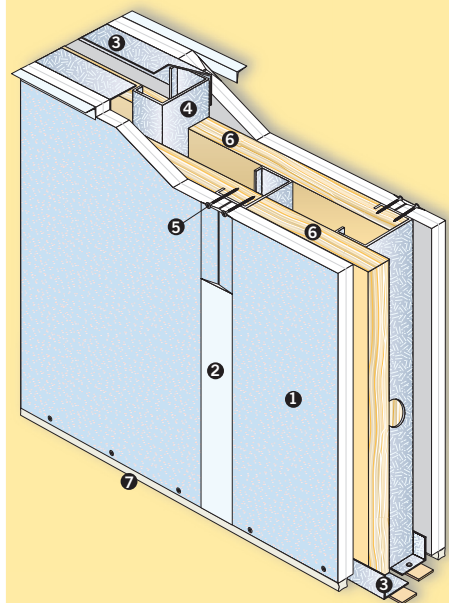
(1) PV en cours

(2) RE CEBTP 2.9.6064.1

(3) pour les hauteurs à entraxe 45 cm, nous consulter

Domaines d'application

- Séparatifs entre logements et circulation
- Séparatifs entre chambres d'hôtel
- Séparatifs des locaux techniques des Etablissements Recevant du Public (établissements de santé, établissements scolaires...)
- Ouvrages verticaux avec parement PRÉGYTWIN Hydro sur toutes les parois en pièces humides.



HAUTE
DURETÉ

- 1 PRÉGYTWIN BA25 S
- 2 Traitement de joint bande et enduit PRÉGY
- 3 Cornière PRÉGYMÉTAL 30x35
- 4 Montant PRÉGYMÉTAL
- 5 Vis PRÉGY TF212
- 6 Laine minérale
- 7 Etanchéité à l'air (pose sur sol fini)

Conseils PRO
Tél. : 0 825 000 013
N° Indigo 0,15 € TTC/MN