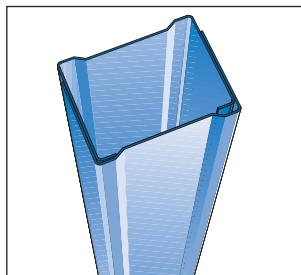


Les montants intermédiaires (imposte et allège) sont disposés à entraxe de 0,60 m. Dans le cas de châssis en bande, les ossatures formant meneau sont constituées de montants et de rails emboîtés.



Châssis métalliques

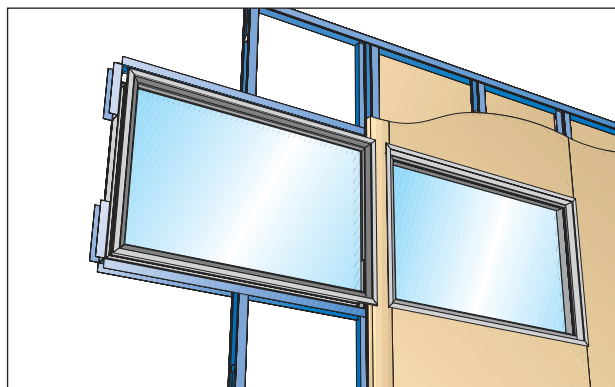
Les châssis métalliques ont une longueur maximale de 1,80 m.

Les montants et traverses des châssis métalliques Malerba ou similaires comportent des étriers intégrés permettant les liaisons directes par vissage avec les montants et les rails (imposte et allège).

En imposte et en allège, des rails préalablement grugés et rabattus sont emboîtés sur les montants et solidarités sur les traverses hautes et basses.

Les montants de départ (imposte et allège) doivent impérativement être solidarités sur les montants d'huissierie.

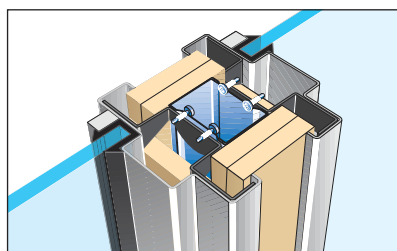
Les montants intermédiaires (imposte et allège) sont disposés à entraxe de 0,60 m.



Les plaques doivent être posées en butée à fond d'huissierie.

En imposte et en allège, les joints sont décalés entre plaques d'un même parement.

Dans le cas de châssis en bande, les ossatures formant meneau sont constituées de montants et de rails emboîtés.



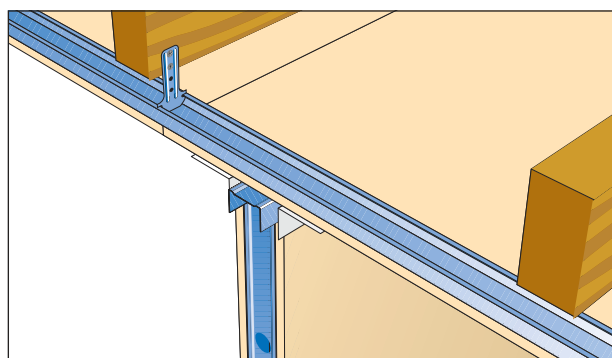
Comportement au feu

A titre indicatif, les châssis vitrés de la gamme Profeu® de la société Malerba sont classés PF 1/2 h mis en œuvre dans les cloisons Placostil® type 98/48, 120/70 et 140/90. Dans le cas de châssis en bande, la largeur minimale des meneaux est de 0,30 m.

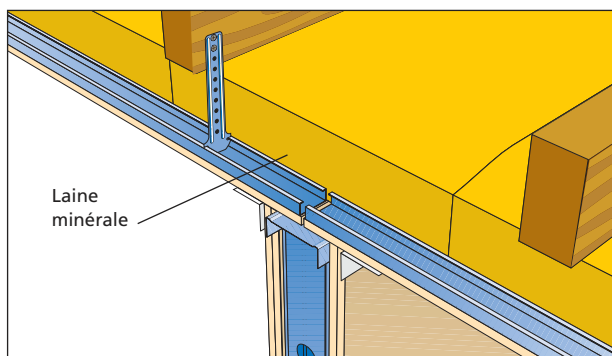
Raccordement avec les plafonds

Les plafonds filants sont de nature à perturber les isolements entre locaux.

- Cloisons d'indice d'affaiblissement acoustique inférieur à 39 dB : les plafonds peuvent être filants et constitués d'une plaque Placoplatre® BA13 **sans laine minérale**.
- Cloisons d'indice d'affaiblissement acoustique inférieur à 45 dB : les plafonds peuvent être filants et constitués d'une plaque Placoplatre® BA13 **avec laine minérale**.
- Cloisons dont l'indice d'affaiblissement acoustique est compris entre 45 et 55 dB : les plafonds doivent être interrompus au droit des cloisons et peuvent être constitués d'une plaque Placoplatre® BA13 **avec laine minérale**.
- Cloisons dont l'indice d'affaiblissement acoustique est supérieur à 55 dB : les plafonds doivent être interrompus au droit des cloisons et sont constitués au minimum de deux plaques Placoplatre® BA13 **avec laine minérale**.



Plafond filant (cas d'une cloison d'indice < 39 dB).



Plafond interrompu (cas d'une cloison d'indice compris entre 45 et 55 dB).