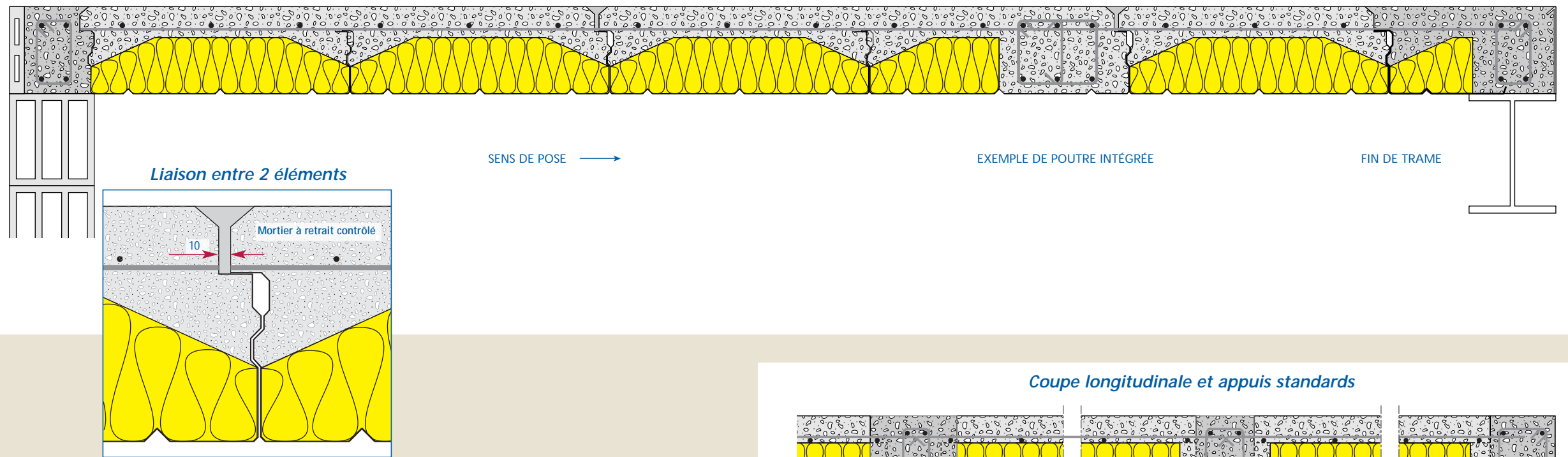
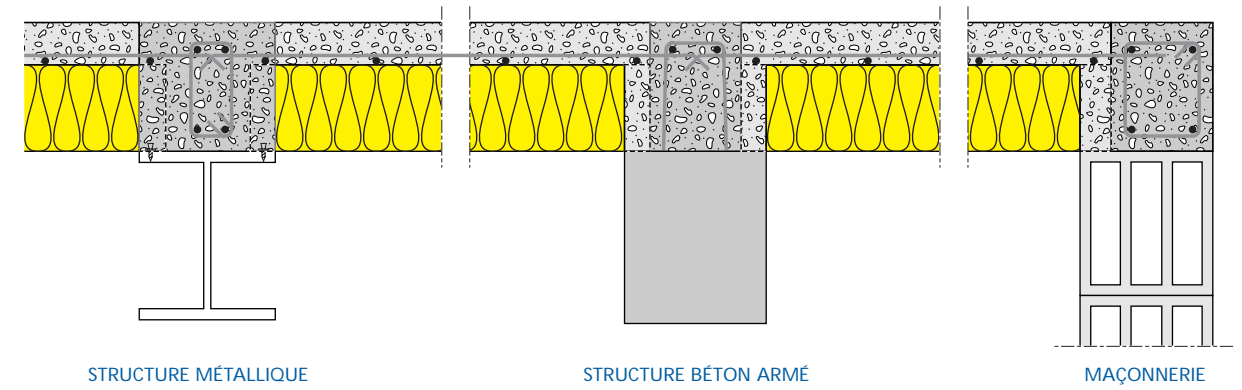




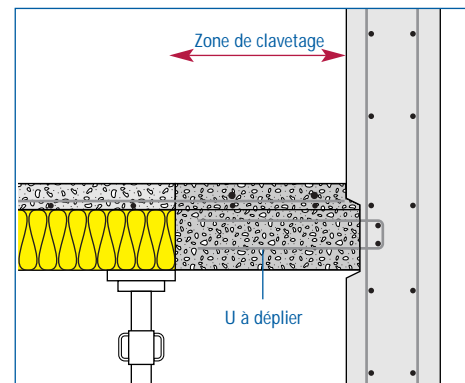
Coupe transversale



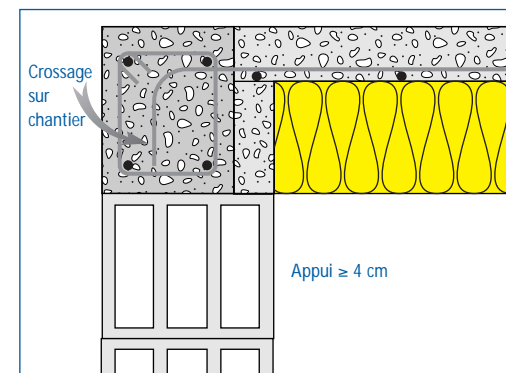
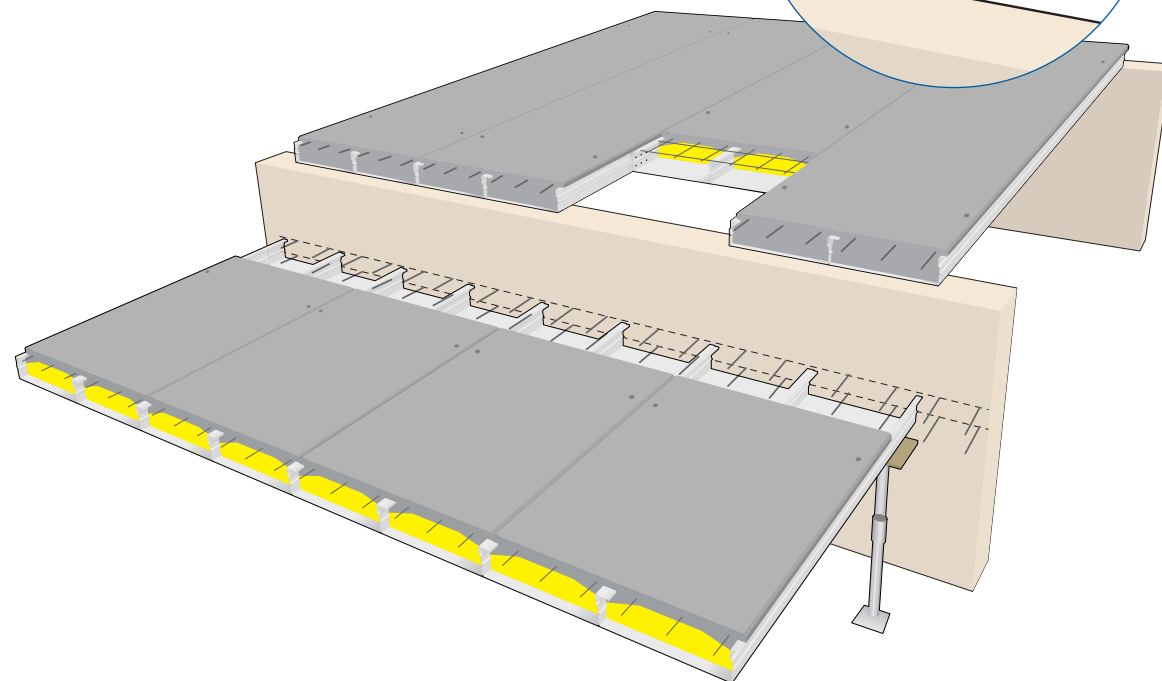
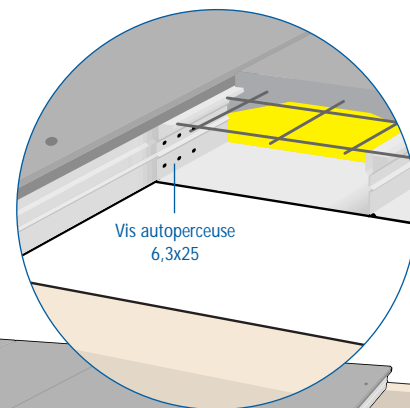
Coupe longitudinale et appuis standards



Retrait pour appui suspendu



Trémie



Couturage des éléments

