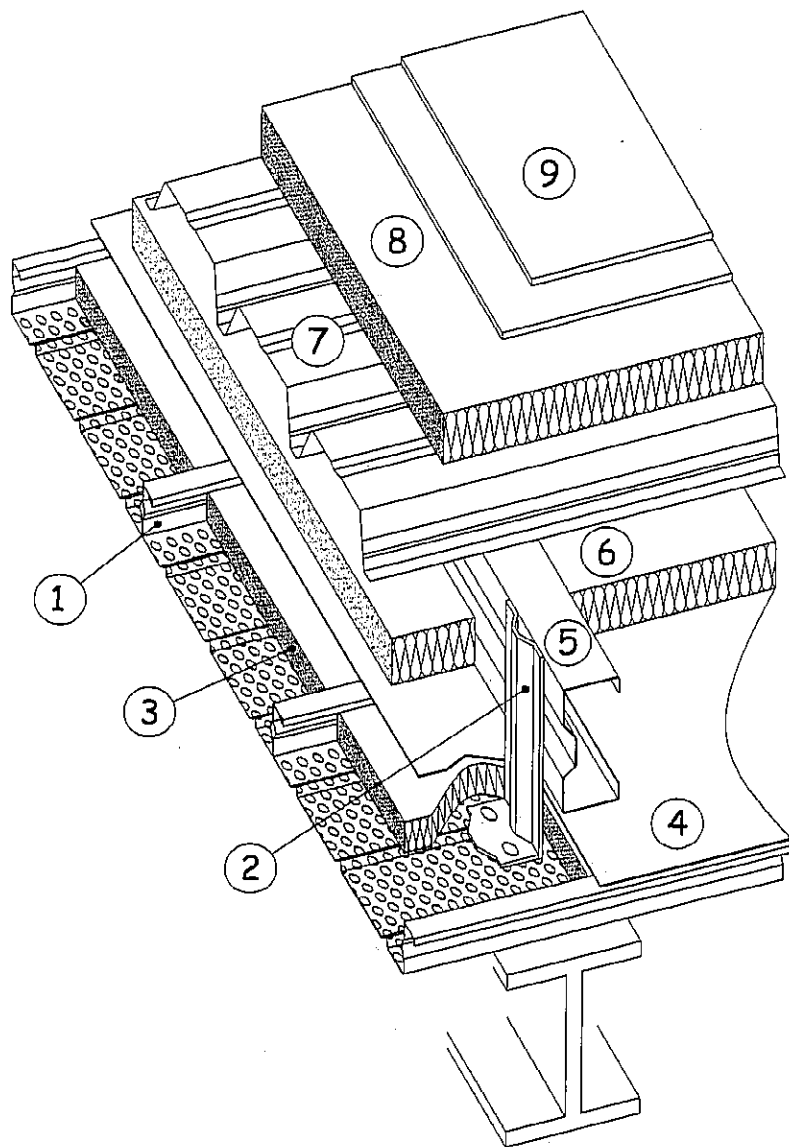


## GLOBALROOF CIN 339 T 3



1 - Plateau HACIERCO C 400-90 perfo P ép. 0,75mm  
(sous réserve de vérification mécanique)

2 - Echantignole (ou entretoise)

3 - Panyolène bardage ép. 50mm

4 - Tôle plane acier ép. 3mm

5 - Panne MULTIBEAM

6 - Feutre bardage ép. 80mm

7 - Support HACIERCO 40 SR ép. 1,25mm

8 - L.d. roche Rockacier ép. 120 mm

9 - Etanchéité multicouche bitume

Référence	Indice d'affaiblissement			R(dB) par octave (Hertz) (conversion d'essais en 1/3 d' octave)						Poids Kg/m <sup>2</sup>	Encombrement en cm	Origine des essais acoustique	Transmission thermique surfactive Up (W/m <sup>2</sup> .K)
	Rw (C;Ctr) dB	RA dB	RA,tr dB	125	250	500	1000	2000	4000				
CIN 339 T3	61 (-3;-10)	58	51	37	50	60	71	82	92	79	40	CSTB(09/08)	0,20 (1)

(1) Valeur estimée avec entraxe pannes de 2 m et lambda Isolant = 0,040 W/m.K