

®

PANOSTA

PVC•ALU - PANOSTA
MOULURE - PB•PF
PVC RAINURÉ - GC•PVC



Avis technique
C.S.T.B.
n° 6/98-1241



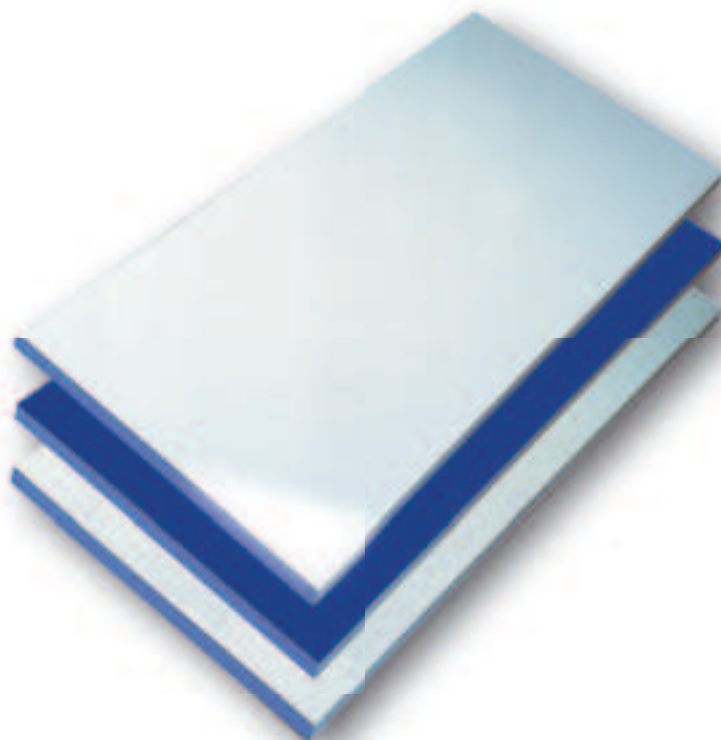
PANOSTA PVC•ALU

PANOSTA
Un remplissage
isolant intelligent
en formats
standards
ou découpés
à vos dimensions

PANOSTA PVC

PANOSTA ALU

pour remplissage
de baies, portes,
soubassements,
habillage,
cloisonnement...



DESRIPTIF

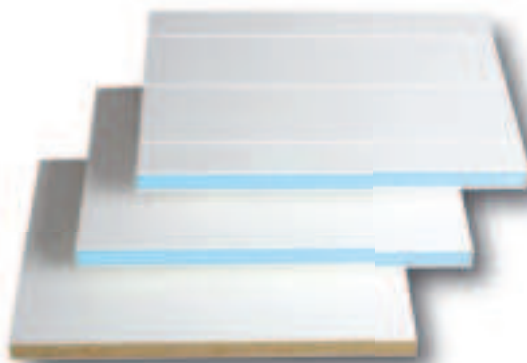
PANOSTA se compose d'une âme isolante en mousse de polystyrène extrudé sur laquelle vient s'assembler par collage une paroi extérieure et intérieure en PVC (**PANOSTA PVC**) ou aluminium (**PANOSTA ALU**).

Le collage et la fabrication sont réalisés selon la même technologie que l'ensemble des panneaux **ISOSTA** et **ECOSTA**.

CARACTÉRISTIQUES TECHNIQUES

PANOSTA PVC

| | | |
|---|-----------|-----------|
| Epaisseur panneaux | 24 mm | 20 mm |
| Epaisseur parois | 1,4 mm | 1,4 mm |
| Epaisseur isolant | 27 mm | 17 mm |
| Coefficient U (W/m ² .°K) | 1,10 | 1,28 |
| Résistance thermique (m ² .°C/W) | 0,85 | 0,78 |
| Formats Standards | 1500x3000 | 1500x3000 |
| | 1000x2000 | 1000x2000 |
| Poids kg/m ² | 5,20 | 5 |
| Température limite emploi | - 50°C | + 75°C |



- **Parois*** : plaques PVC rigide haute résistance au choc, intempéries et rayons UV pour extérieur, classement feu M1 - protection par film adhésif.
- **Isolant** : polystyrène extrudé type styrofoam (M1). Densité 32 kg/m³. λ 0,028. W/m².°C ou CTBX

*Possibilité autres parois, types-PVC Rainure - stratifiés mélaminés.

Autres dimensions, épaisseurs et débits sur demande.

CARACTÉRISTIQUES TECHNIQUES

PANOSTA ALU

| Epaisseur standard 20 mm / 24 mm | | | | | |
|---|------------|---------------|--------------------|-----------------|------------|
| Parois | Alu 1,5 mm | Brute | Anodisée naturelle | Anodisée bronze | Laquée RAL |
| Epaisseur isolant | | 17 mm / 21 mm | | | |
| Coefficient U (W/m ² .°K) | | 1,28 / 1,10 | | | |
| Résistance thermique (m ² .°C) | | 0,78 / 0,85 | | | |
| Formats Standards | 1500x3000 | x | x | x | x |
| | 1000x2000 | x | x | | x |
| Poids kg/m ² | | 9 / 9,2 | | | |



- **Parois*** : tôle aluminium 15/10 ; finitions : brute, anodisée (incolore ou bronze, classe 15), laquée (coloris standard des teintes RAL).
- **Isolant** : polystyrène extrudé type styrofoam (M1). Densité 32 kg/m³. λ 0,028 ou CTBX.

Autres dimensions, épaisseurs et débits sur demande.

USINAGE DÉCOUPE

PANOSTA PVC ou **PANOSTA ALU** peuvent être usinés et découpés avec les outils habituellement utilisés dans l'industrie du bois et des métaux (scie à ruban ou circulaire).

CONDITIONNEMENT

PANOSTA PVC : palette fardeau de 10 panneaux minimum conditionnés à plat ou sur chants.

PANOSTA ALU : palette fardeau de 5 panneaux minimum conditionnés à plat ou sur chants.

PANOSTA MOULURE

PANOSTA MOULURE

Panneaux à parements PVC thermoformé pour soubassement de porte fenêtre



DESRIPTIF

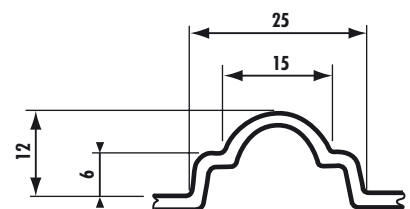
PANOSTA MOULURE : panneau à parois PVC blanc mouluré par thermoformage (1 ou 2 faces), assemblés par collage sur une âme ISOLANTE STYROFOAM, ou âme CTBX, CTBH.

Le panneau est réalisé en grand format, découpable en modules destinés aux soubassements de porte-fenêtre.

CARACTÉRISTIQUES TECHNIQUES

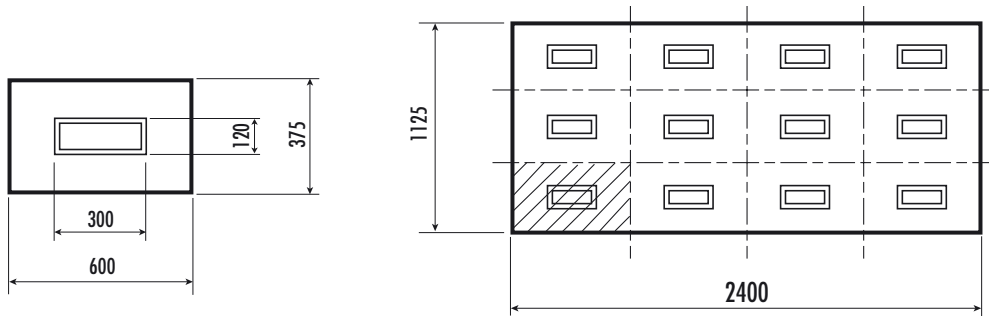
| | | |
|---|---|---------|
| Epaisseur panneaux | 20 mm | 24 mm |
| Epaisseur parois | 1,5 mm | 1,5 mm |
| Epaisseur isolant Styrofoam M1 | 16,5 mm | 21,5 mm |
| Coefficient U (w/m ² °K) | 1,28 | 1,10 |
| Résistance technique (m ² °C/w) | 0,78 | 0,85 |
| Formats standard <ul style="list-style-type: none">• Mouluré 1 faces• ou mouluré 2 faces | 2400 mm x 1125 mm (12 modules de 375 x 600) 2100 mm x 1125 mm (9 modules de 375 x 700) | |
| Poids kg/m ² | 5 | 5,20 |

Détails Moulure

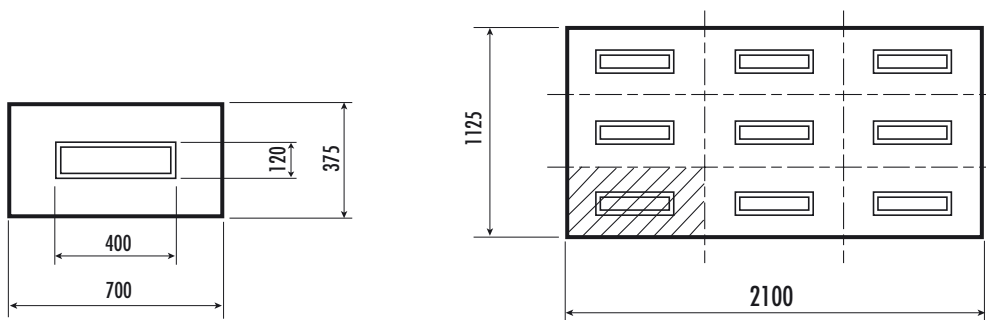


CARACTÉRISTIQUES TECHNIQUES

Panneau de 1125 x 2400
pour 12 soubassements de 375 x 600



Panneau de 1125 x 2100
pour 9 soubassements de 375 x 700



COLORIS

Blanc R

EXPEDITION

Palette de 5 panneaux minimum
Franco : 10 panneaux

PANOSTA PB•PF

PANOSTA PB • PF

Panneaux de soubassement à parements PVC reproduisant l'aspect d'une plate bande

- par Thermoformage sur isolant (PB),
- par Postformage sur CTBH ou Medium (PF)



DESCRIPTIF

PANOSTA PB est composé d'une âme isolante en mousse de polystyrène extrudé sur laquelle sont assemblés par collage deux parements PVC thermoformés.

PANOSTA PF est composé d'une âme en CTBH ou Medium Hydrofuge sur laquelle sont assemblés deux parements en PVC postformés.

CARACTÉRISTIQUES TECHNIQUES

PANOSTA PB

| | | |
|-------------------------------------|------------------------|------------------------|
| Epaisseur panneaux | 19/33 mm | 24/38 mm |
| Epaisseur parois | 1,4 mm | 1,4 mm |
| Epaisseur isolant | 30 mm | 35 mm |
| Coefficient U (W/m ² °K) | 0,77 | 0,62 |
| Poids Kg/m ² | 5,00 | 5,20 |
| Formats standard | 400 x 500 500 x 600 | 400 x 700 500 x 800 |
| Autres formats | nous consulter | |
| Coloris | Blanc R/G/chêne doré | |



EXPÉDITION

Franco : 50 panneaux.



CARACTÉRISTIQUES TECHNIQUES

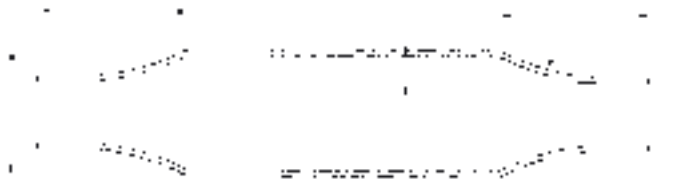
PANOSTA PF

| | |
|-------------------------------------|---------------------|
| Epaisseur panneaux | 24/32 mm |
| Epaisseur parois | 1 mm |
| Epaisseur âme hydrofuge | 22 mm |
| Coefficient U (W/m ² °K) | 2,50 |
| Poids Kg/m ² | 18 |
| Formats standard | Sur mesure |
| Surface mini. de facturation | 0,15 m ² |
| Coloris | Blanc R/chêne doré |



EXPÉDITION

Au chantier.



Utilisation
en allèges et
impostes de
menuiseries,
cloissons,
panneaux publicité,
décoration...

PANOSTA GC•PVC



DESRIPTIF

Elément de Remplissage - Garde Corps - composé de deux parements PVC assemblés par collage sur âmes bois CTBH

CARACTÉRISTIQUES TECHNIQUES

| | | |
|--|----------------|-------|
| Epaisseur totale | 19 mm | 24 mm |
| Format standard ou découpe sur mesure | 3000 x 1500 mm | |
| Coloris | Blanc | |
| Poids Kg/m ² | 6 | 6,2 |
| Résistance thermique (m ² C/W) | 0,47 | |
| Coefficient U (W/m ² °K) | 2,13 | 2,00 |
| Procè verbale APAVE choc sécurité suivant normes NF P08 301 et 302 cahiers CSTB 2101 et 2102 | 900 joules | |
| Indice affaiblissement acoustique R. routier (fréquence 100 à 5000 Hz) Procès verbal CNRS suivant normes NF S 31 003 et 051 | 26 Dba | / |

MISE EN ŒUVRE

Suivant cahier CSTB 1691 pour façades légères

- DTU 36-1 pour menuiserie Bois
- DTU 37-1 pour menuiserie Métal
- Cahier CSTB 2683 pour menuiserie PVC

GARANTIE

Police assurance responsabilité professionnelle des fabricants de matériaux.

PANOSTA PVC RAINURÉ

Élément de Remplissage Isolant pour remplissage de baies, portes, soubassement, habillage, cloisonnement...



DESCRIPTIF

- **Parois** : 1 face PVC Rainuré 2,2 mm
1 face PVC Lisse 1,4 mm
ou 2 faces PVC Rainuré 2,2 mm
- **Isolant** : polystyrène extrudé type styrofoam (M1).

CARACTÉRISTIQUES TECHNIQUES

| | | |
|---|-------------------------------|---------------------------------|
| Épaisseur totale | 20 mm | 24 mm |
| Épaisseur parements | lisse 1,4 mm / rainuré 2,2 mm | |
| Formats | 3000 x 1500 mm | |
| Coefficient U (W/m ² °K) | 1,28 mm | 1,10 mm |
| Résistance thermique (m ² C/W) | 0,78 | 0,85 |
| Coloris | Blanc R | |
| Poids Kg/m ² | R 1 face 6 R 2 faces 6,80 | R 1 face 6,20 R 2 faces 7,00 |

MISE EN ŒUVRE

Dans sa fonction de remplissage de baie, la mise en œuvre doit s'effectuer en feuillure avec parclose 4 côtés.

GARANTIE

PANOSTA bénéficie de la garantie fournisseur de dix ans ; il fait l'objet en outre d'un avis technique **C.S.T.B. n° 6/98-1241**.



Avis technique
CSTB

Tarifs, échantillons : sur simple demande.



19, rue de l'Industrie - ZI des sablons - 89100 SENS

Tél : 03 86 83 44 44 - Fax : 03 86 83 44 40 - e-mail : info@psi-isosta.fr - www.isosta.fr