

PÔLE DES LABORATOIRES BOIS



RAPPORT D'ESSAIS

N° 404 / 13 / 278 / 2 du 27/09/13

Acoustique

**Essais concernant un panneau
d'habillage de paroi**

**SAS AVEC LE BOIS
24, Route du Bourg
22730 TREGASTEL**

Physique



Siège social
10, avenue de Saint-Mandé
75012 Paris
Tél +33 (0)1 40 19 49 19
Fax +33 (0)1 43 40 85 65

Bordeaux
Allée de Boutaut - BP 227
33028 Bordeaux Cedex
Tél +33 (0)5 56 43 63 00
Fax +33 (0)5 56 43 64 80

www.fcba.fr

Siret 77568090300017
APE 7219 Z
Code TVA CEE : FR14775680903

Ce document comporte 11 pages dont 5 pages d'annexes.

Sa reproduction n'est autorisée que sous la forme de fac-similé photographique intégral.

Seule la version originale papier de ce document fait foi.

Les résultats mentionnés dans ce rapport d'essai ne sont applicables qu'à l'échantillon soumis au laboratoire et tel qu'il est décrit dans le présent document. Les échantillons essayés sont à la disposition du demandeur pendant 1 mois à dater de l'envoi du rapport d'essais. Passé ce délai ils ne pourront en aucun cas être réclamés.

Toute communication relative aux résultats des prestations d'essais de FCBA est soumise aux termes de l'article 14 des Conditions Générales de Vente. L'accréditation Cofrac Essais atteste uniquement de la compétence technique des laboratoires pour les essais couverts par l'accréditation. Les essais marqués (*) dans ce document ne sont pas couverts par l'accréditation. Le Cofrac est signataire de l'accord multilatéral de EA (European co-operation for Accreditation) et d'ILAC (International Laboratory Accreditation Cooperation) de reconnaissance de l'équivalence des rapports d'essais ou d'analyses.

1 – OBJET

Mesurage de l'absorption acoustique en salle réverbérante d'un panneau d'habillage de paroi.

2 – ECHANTILLON TESTE

Demandeur : SAS AVEC LE BOIS

Fabricant : SAS AVEC LE BOIS

Référence commerciale du panneau : AB PANO

Taux de perforation du panneau : 20 %

Référence échantillon du laboratoire : 648_11

Date d'arrivée de l'échantillon : 05/07/13

Date de l'essai : 18/07/13

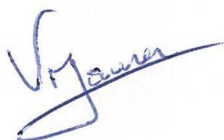
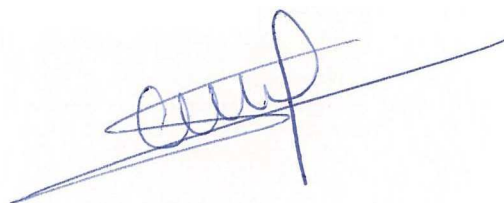
3 – TEXTES DE REFERENCE

Normes	Intitulés	Versions
NF EN ISO 354	Acoustique - Mesurage de l'absorption acoustique en salle réverbérante	Sept 04
NF EN ISO 11654	Absorbants pour l'utilisation dans les bâtiments. Evaluation de l'absorption acoustique.	Juil 97
ISO 9613 -1	Acoustique – Atténuation du son lors de sa propagation à l'air libre – Partie 1 : Calcul de l'absorption atmosphérique	Juin 93

Fait à Bordeaux, le 27/09/13

Le Technicien chargé des essais
V. MAURER

Le Chargé d'essais Acoustique
M. SCRIMALI

4 – RESULTATS D'ESSAIS

4-1 Descriptif du produit testé

4-1-1 Composition

Maquette composée :

- De panneaux d'habillage de paroi de référence AB PANO de la société SAS AVEC LE BOIS d'épaisseur 50 mm, de dimensions 1200 x 600 mm et 2400 x 600 mm dans lesquels sont creusés des défonces de dimensions 250 x 540 x 35 mm (l x L x p) à entraxe 285 mm pour les panneaux de longueur 1200 mm et de dimensions 300 x 540 x 35 mm (l x L x p) à entraxe 335 mm pour les panneaux de longueur 2400 mm. Chaque panneau est composé :
 - D'un panneau contreplaqué 9 plis en peuplier rainuré à entraxe 20 mm (dimensions rainures : l =4 mm ; p=15 mm), d'épaisseur 25 mm et présentant un taux de perforation de 20 %.
 - D'un panneau en contreplaqué 9 plis en peuplier d'épaisseur 25 mm vissé à l'arrière du panneau rainuré.
 - D'un textile blanc non tissé en polyester d'épaisseur 0,15 mm et de grammage 50 g/m² agrafé entre les panneaux contreplaqués.
- D'une cornière métallique de hauteur 50 mm et d'épaisseur 3 mm.

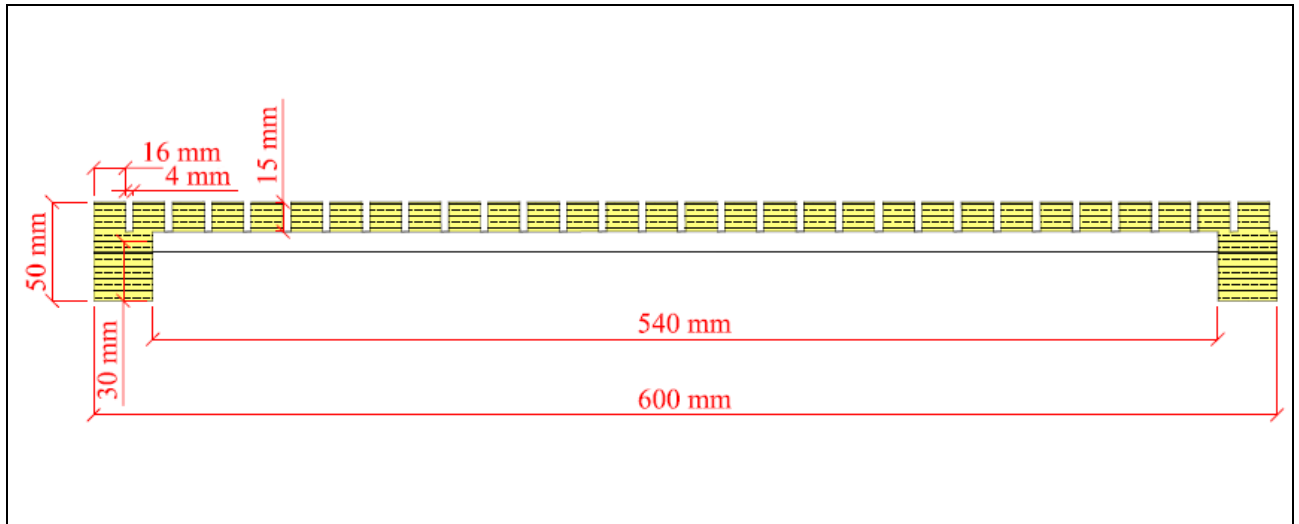
4-1-2 Mise en œuvre

Les panneaux sont posés bords à bords, face rainurée apparente, en quinconces sur le sol de manière à former une maquette de dimensions 3 x 3,6 m non parallèle aux murs de la salle d'essais et éloignée de plus de 1m de ceux-ci.

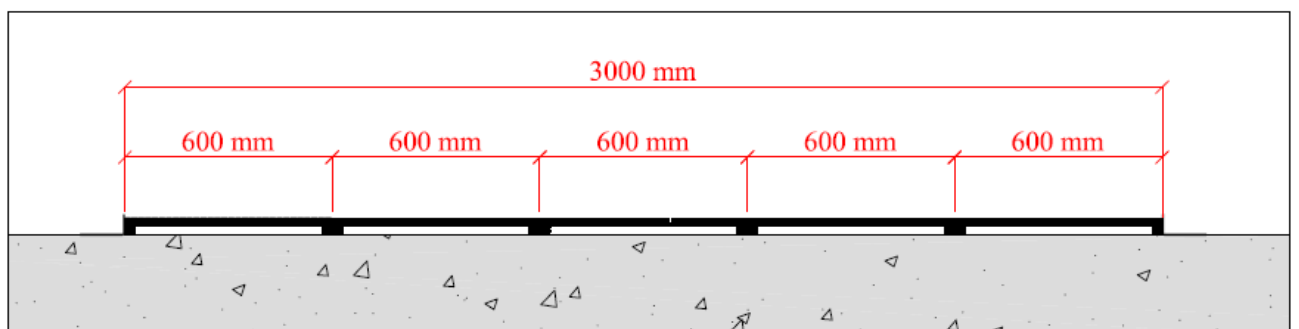
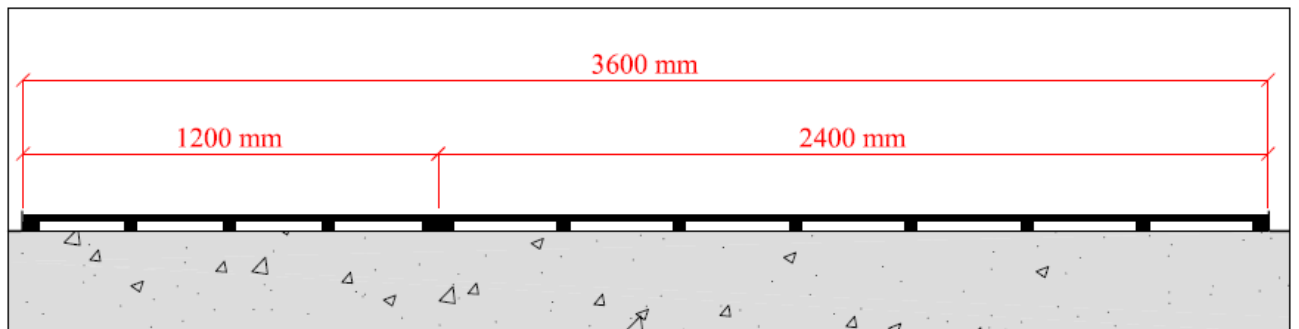
La cornière métallique borde la périphérie de la maquette et une bande adhésive en aluminium assure l'étanchéité entre la maquette et la cornière.

La mise en œuvre a été réalisée par la société SAS AVEC LE BOIS le 18/07/13.

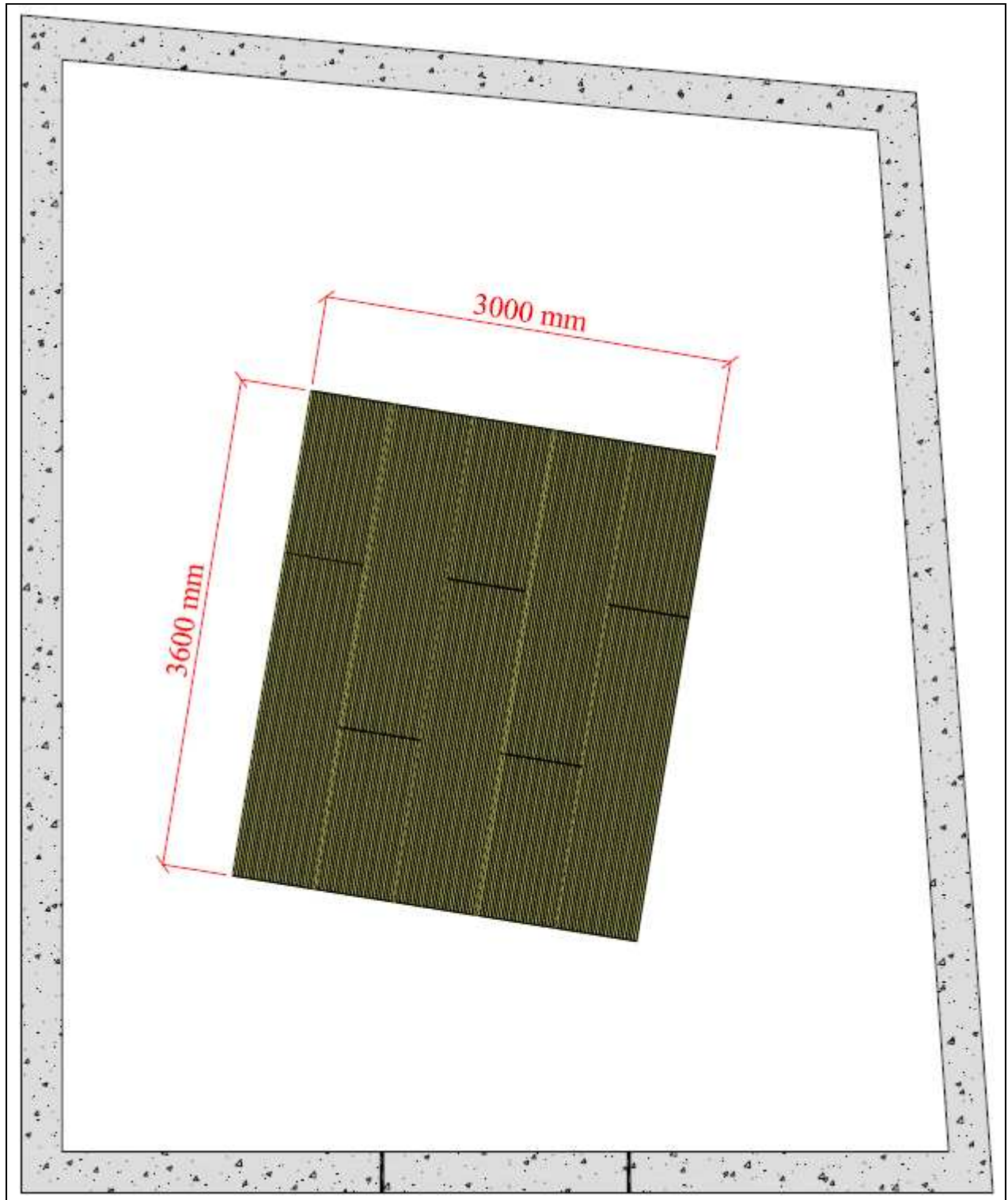
4-2 Plans



Vue en coupe transversale d'un panneau



Vues en coupes dans la salle d'essais



Emplacement de la maquette dans la salle d'essais

4-3 Coefficient d'absorption de Sabine

Nature de l'échantillon : Panneau d'habillage de paroi

Demandeur : SAS AVEC LE BOIS

Fabricant : SAS AVEC LE BOIS

Référence commerciale du panneau : AB PANO

Taux de perforation du panneau : 20%

Type montage : A

Vers. 2.3

Fréquence (Hz)	T ₁ (s)	T ₂ (s)	Coefficient abso. α _s	Indice d'abso. pratique α _p
100	9,70	8,70	0,04	0,05
125	8,47	7,51	0,05	
160	9,44	8,26	0,05	
200	9,13	7,49	0,07	0,10
250	9,00	6,95	0,10	
315	7,41	5,49	0,15	
400	6,83	4,14	0,29	0,40
500	6,99	3,53	0,43	
630	6,87	3,10	0,54	
800	6,41	2,61	0,69	0,70
1000	6,18	2,43	0,77	
1250	5,89	2,53	0,69	
1600	5,33	2,55	0,63	0,60
2000	4,90	2,51	0,60	
2500	4,51	2,47	0,56	
3150	4,00	2,22	0,62	0,70
4000	3,30	1,92	0,67	
5000	2,65	1,59	0,78	

Date essai : 18/07/2013

Num Ech : 648_11

Poste d'essai : jaune

 Volume : 208 m³

 Surface échantillon : 10,8 m²

Température : 27,2 °C

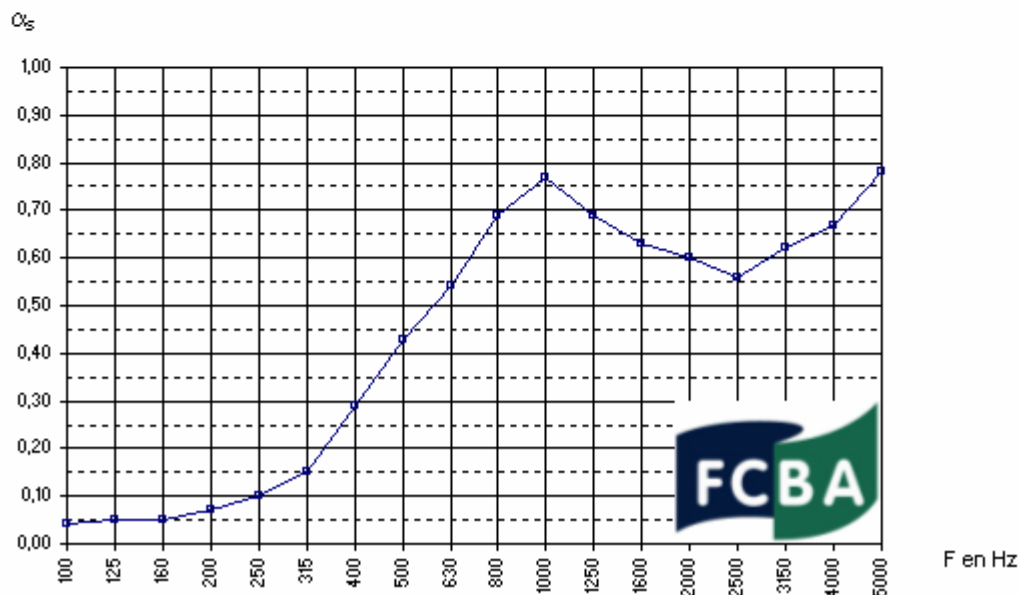
Humidité relative : 54,4 %

Pression atmo. : 1017,6 hpa

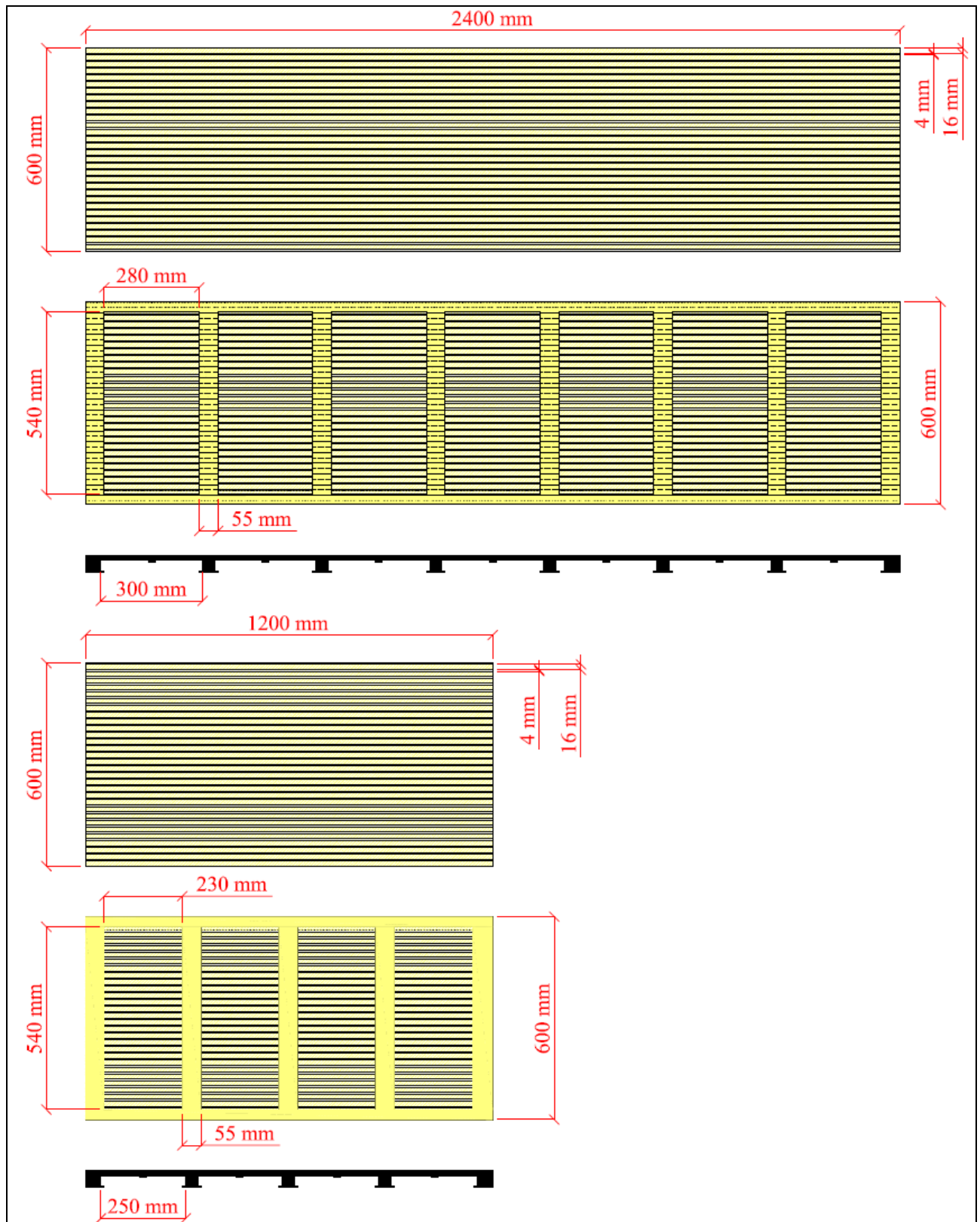
 T₁ : durée de réverbération de la salle réverbérante vide

 T₂ : durée de réverbération de la salle réverbérante après introduction de l'échantillon en essai

Indice d'absorption acoustique pondéré α_w = **0,4 (MH)**



ANNEXE 1 / DETAIL DES PANNEAUX



ANNEXE 2 / MODE OPERATOIRE

□ **Mesures préliminaires**

- Calibration de la chaîne de mesure au moyen d'un calibreur positionné sur le microphone équipant la cellule.

□ **Mesure des durées de réverbérations de la salle vide**

- Relevés de température, d'hygrométrie et de pression atmosphérique dans la cellule d'essais.
- Deux enceintes de coin sont alimentées successivement par un générateur de bruit rose. Les mesures s'effectuent en 6 positions fixes déterminées par les 3 cames du bras rotatif (espacées de 120°) et les 2 positions du bras métallique support. 3 acquisitions sont effectuées pour chaque position. Les durées de réverbération sont obtenues en moyennant ces 36 mesures.

□ **Mesure des durées de réverbérations de la salle avec échantillon**

- L'échantillon est placé au sol dans la cellule d'essais
- Relevés de température, d'hygrométrie et de pression atmosphérique dans la cellule d'essais.
- La même procédure d'essai que pour la mesure en configuration salle vide est utilisée.

□ **Transfert des données**

Les résultats sont enregistrés puis importés vers les fichiers de calculs.

ANNEXE 3 / LISTE DU MATERIEL DE MESURE

Mesure des niveaux de pression acoustique

Microphones Brüel & Kjaer type 4166 et 4943
Préamplificateurs Brüel & Kjaer type 2669
Support de microphone tournant Brüel & Kjaer type 3923
Analyseur temps réel Brüel & Kjaer LAN-XI
Analyseur temps réel Brüel & Kjaer 3560C

Chaîne d'émission de bruit

Processeur BEHRINGER ULTRACURVE PRO DEQ2496
Amplificateur CROWM 3600 VZ
Enceintes Brüel & Kjaer Type 4292
Enceintes de coin FCBA

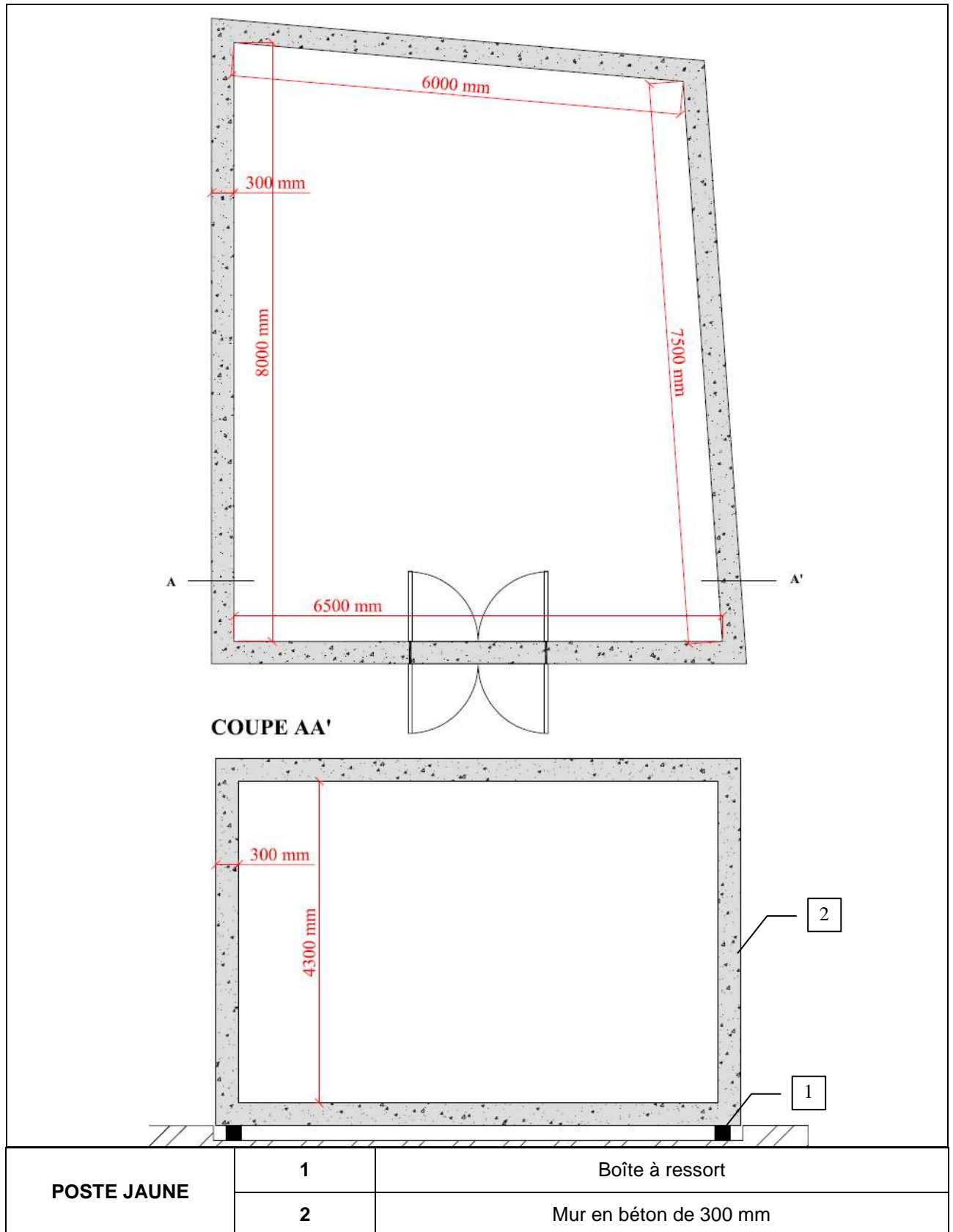
Logiciels d'acquisition et de traitements des données

Logiciel PULSE
Logiciel FCBA traitement des données et édition des rapports d'essais

Autre

Calibreur Brüel & Kjaer type 4231.
Capteur de température et d'humidité ALHBORN ALMEMO 2590

ANNEXE 4 / PLAN DU POSTE D'ESSAIS



ANNEXE 5 / TRAITEMENT DE LA DIFFUSION

Afin d'obtenir un champ acoustique suffisamment diffus dans la cellule d'essais, il a été installé des diffuseurs de différents types conformément au paragraphe A.1 de l'annexe A de la norme NF EN ISO 354.

Les caractéristiques des diffuseurs utilisés sont :

- Plaques de plexiglas incurvées de masse surfacique $\approx 5,6 \text{ kg/m}^2$:
 - 4 éléments de $2 \times 1,5 \text{ m}$
 - 4 éléments de $1 \times 1,5 \text{ m}$
- Plaques de plâtres incurvées de masse surfacique $\approx 7 \text{ kg/m}^2$:
 - 5 éléments de $0,9 \times 2 \text{ m}$

L'ensemble des diffuseurs forme une surface exposées d'environ 46 m^2 soit 21% de la surface des parois de la salle.

