

2014 TARIF / PRICE LIST



84352820
Bajo norma AECOC



Plots cylindriques • Bobbins • Buffers, Butées • Machine feet, Supports pied de machine • NGI • Large load mounts, Supports de machine à banc, Supports grandes charges • Antivibration mats, Tapis Mecanocaucho® • Elastic couplings, Accouplements Elastiques • Amortisseurs Mecanocaucho® à base de Ressort-Caoutchouc • Suspentes et supports Antivibratoires Vibrabsorber+Sylomer® • Akustik+Sylomer® • Akustikabsorber®



Aplicaciones Mecánicas del Caucho, S.A.
www.mecanocaucho.com

UNE ÉQUIPE, UNE MISSION ET LES MOYENS POUR L'ACCOMPLIR.

Nous sommes fabricants En contrôlant la production depuis le processus de mélange du caoutchouc jusqu'à l'expédition du produit fini, nous réalisons des gammes complètes de supports afin de donner une solution à chaque problème de transmission vibratoire.

Notre qualité technique Nous avons plus de 45 ans d'expérience en offrant à notre clientèle des produits de qualité, capables de satisfaire les essais les plus exigeants, grâce

à notre connaissance des processus adéquats de fabrication et à l'utilisation de composants de la plus haute qualité.

L'attention au client Grâce à notre bureau d'études, nous coopérons avec nos clients en préconisant à tout moment la meilleure solution à chaque problème vibratoire.

Notre engagement Toute l'équipe dont se compose AMC est persuadée que notre but est de dépasser les attentes de notre clientèle.

INDEX

Plots cylindriques			
Plots cylindriques Mecanocaucho® Type A	3		
Plots cylindriques Mecanocaucho® Type B.....	4		
Plots cylindriques Mecanocaucho® Type C	5		
Plots cylindriques Mecanocaucho® Inox	6		
Butées			
Butées simples Mecanocaucho® Type D.....	7		
Butées simples Mecanocaucho® Type E.....	8		
Butées progressives Mecanocaucho®	9		
Butées diablo Mecanocaucho®	10		
Butées cylindriques Mecanocaucho®	10		
Plots diablo Mecanocaucho®	11		
Supports pied de machine			
Mecanocaucho® Type N.F.....	12		
Supports Trapézoïdales Mecanocaucho®.....	12		
Supports annulaires Mecanocaucho®	12		
KIT Supports Trapézoïdales A-35, A-45, S-40, S-60.....	13		
Mecanocaucho® Type N.F.R.....	14		
Mecanocaucho® Type SV	14		
Mecanocaucho® Type SV Serie basse.....	14		
Mecanocaucho® Type SV Serie basse inox	15		
Supports pieds de machine en			
Poliuretane Sylomer	15		
Mecanocaucho® Type JT.....	15		
Mecanocaucho® Type SX.....	15		
Mecanocaucho® Type SM.....	15		
NGI			
Pieds réglables en polyamide et bagues			
Supports de machine à banc			
Mecanocaucho® Type BRB	21		
Mecanocaucho® Type BSB	22		
Supports FZ+ Sylomer.....	23		
Mecanocaucho® Support Marin	24		
Supports hydrauliques Mecanocaucho®	25		
Hidrocônes Mecanocaucho®.....	26		
Cônes avec base de fixation Mecanocaucho®.....	27		
Cônes Mecanocaucho®	28		
Mecanocaucho® Support Cabine	32		
Mecanocaucho® Supports CB	33		
Mecanocaucho® Type MD	34		
Mecanocaucho® Type VD	35		
Mecanocaucho® Type Marin en V.....	36		
Mecanocaucho® Générateur Type en V	37		
Mecanocaucho® Type DRD	38		
Mecanocaucho® Type DSD	39		
Mecanocaucho® Type A.T.P.....	40		
Mecanocaucho® Type AT.....	41		
Mecanocaucho® Type SCB.....	42		
Mecanocaucho® Type SCH	43		
Bague Excentrée Mecanocaucho®.....	44		
Support de transformateur Mecanocaucho®.....	45		
Mecanocaucho® Type SPS	46		
Mecanocaucho® Type SH.....	47		
Mecanocaucho® Type SN.....	48		
Supports grandes charges			
Mecanocaucho® Type T	48		
Mecanocaucho® Type P	48		
Mecanocaucho® Type C	49		
Mecanocaucho® Type Antidérapant P.....	49		
Mecanocaucho® Type B	49		
Mecanocaucho® Antidérapant B.....	49		
Mecanocaucho® Type S.....	50		
Mecanocaucho® Type GC.....	50		
Tapis Mecanocaucho®			
300 x 300.....	50		
400 x 400.....	50		
Blocs Mecanocaucho®.....	51		
Accouplements Elastiques			
Flecteur Mecanocaucho®.....	51		
Mecanocaucho® Type DV	51		
Articulations Mecanocaucho®	52		
Mecanocaucho® Type DP.....	53		
Mecanocaucho® Type DP A-4.....	53		
Amortisseurs Mecanocaucho® à base de Ressort-Caoutchouc			
Serie Moyenne.....	56		
Série base.....	56		
Bases 1AMC - 2 AMC - 4 AMC	57		
1AMC Double Coupelle.....	57		
1 AMC - 2 AMC	58		
3 AMC - 4 AMC	59		
4 AMC T - 5 AMC	60		
6 AMC - 9 AMC-VT AMC	61		
VT AMC	62		
Suspentes et supports Antivibratoires			
Akustik	65		
Gran Akustik-Springtec.....	67		
Amortiguadores VT-Spring-Rubber	69		
Amortisseurs pour bases fréquences	73		
Blocs d'appui G	73		
Tabiabsorber.....	73		
Akustik + Sylomer.....	75		
TSR	76		
Akustikabsorber			
PD BEIGE	83		
PD BLANC-PD NOIR	83		
PS NOIR.....	83		
PS BLANC	84		
PF NOIR	84		
PAI.....	84		
PI.....	84		
AGLO D.....	85		
AGLO FAR	85		
AGLO PAI	85		
AGLO PI.....	85		
FD.....	86		
FAR.....	86		
FAI.....	86		
FI	86		
FARM	87		
FAIM.....	87		
FDM	87		
FIM	87		
PAIM	88		
PDM	88		
PFM	88		
PIM	88		
PSM.....	89		
PD30M	89		
FAI30M.....	89		
PT	89		
PT IGNIFUGO	90		
PT FIREABSORBER	90		
CLOU DE FIXATION + COUVERTURE NAUTIQUE	90		
PAVIABSORBER.....	90		
CAI.....	91		
CAIM	91		
PIRAMIDALE	91		
PIRAMIDALE IGNIFUGE	91		

Dépuis plus de 45 ans, nous sommes fabricants de solutions antivibratoires

More than 45 years manufacturing anti-vibration solutions

Supports
Caoutchouc Metal
Rubber to
Metal Mounts

Supports Caoutchouc Metal
Ruber to Metal Mounts



NOUVEAUX PRÉSENTOIRS POUR POINTS DE VENTE

AMC-MECANOCAUCHO propose à ses distributeurs une large gamme de présentoirs pour leurs points de vente. Si vous n'en avez pas encore, notre département commercial vous propose les suivants:

- **Petit présentoir** : si vous souhaitez commencer à incorporer cette gamme de produits à votre point de vente, ce présentoir est celui qu'il vous faut car pour un prix modique, AMC vous offre, en ports payés, le meuble métallique entièrement monté et personnalisé.
- **Présentoir intermédiaire**: destiné aux fournisseurs qui veulent s'introduire avec une gamme de produits supérieure ; AMC offre en ports payés le meuble métallique entièrement monté et personnalisé.
- **Grand présentoir** : destiné aux distributeurs qui veulent un meuble-présentoir qui s'adapte à un concept de vente type «supermarché» ou libre-service. Ce présentoir peut être obtenu gratuitement pour un achat minimum stipulé par le département commercial de AMC.
- **Expositeur transparent**: AMC MECANOCAUCHO, met à disposition de tous nos distributeurs un nouveau expositeur de vente pour les supports antivibratoires. La GRAND nouveauté, est que tous les pièces sont visibles.

Notre Département commercial ou nos représentants régionaux peuvent vous informer sur la façon d'obtenir ces présentoirs.

N'hésitez pas à nous consulter!

Grand présentoir



Petit présentoir



A35 DISPLAY



TSR DISPLAY



Présentoir intermédiaire

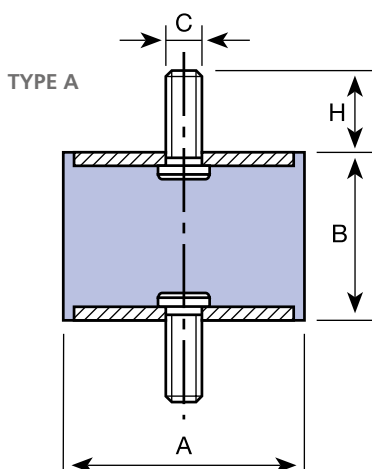


Expositeur transparent



Plots cylindriques Mecanocaucho® Type A

AMC Mecanocaucho® Bobbins type A



APPLICATIONS

Les éléments élastiques Plots Mecanocaucho® sont montés de façon avantageuse sur des petits groupes moto-pompes, moto-ventilateurs, séchoirs, cribles, machines à laver, moteurs électriques, tableaux de bord, appareils de mesure, armoires de contrôle, microphones, tuyaux fluorescents, etc...

APPLICATIONS

The AMC Mecanocaucho® bobbins are particularly suitable for installation on small motor-pumps, motor-ventilators, driers, sieves, compactors, washing machines, electrical motors, on-board control panels, measuring apparatuses, control cabinets, microphones, fluorescent tubes, etc.

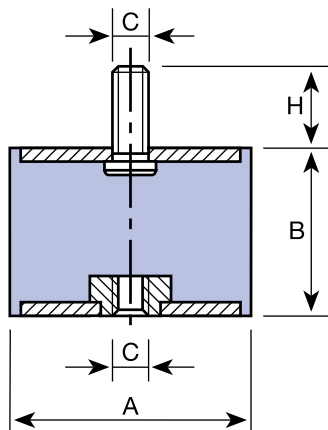
A	B	C	H	COMPRESSION		CISAILLEMENT		CODE	PRIX/PRICE EUROS	 84352820
				CHARGE Max. daN	FLECHE m.m.	CHARGE Max. daN	FLECHE m.m.			
12,5	10	M-5	10	12	2	1,5	1,5	120001	1,44	0 2 5 5 8
	15			10	3	1,5	2	120002	1,53	0 2 5 6 5
	20			8	3,5	1,5	4	120003	1,53	0 2 5 7 2
16	10	M-5	12	20	1,5	2,5	1,5	120011	1,47	0 2 5 8 9
	15			20	3	2,5	2	120012	1,47	0 2 5 9 6
	20			15	4	2,5	4	120013	1,57	0 2 6 0 2
	25			15	5	2	5	120014	1,57	0 2 6 1 9
20	8,5	M-6	16,5	40	1,5	5	1	120021	1,69	0 2 6 2 6
	15			35	4	5	2,5	120022	1,69	0 2 6 3 3
	20			30	5	5	3,5	120023	1,83	0 0 0 8 0
	25			30	5,5	4,5	4,5	120024	1,83	0 2 6 4 0
	30			25	7	4,5	4,5	120025	1,83	0 2 6 5 7
25,5	10	M-6	18	80	2	8	1,5	120171	2,02	0 2 7 2 5
	15			60	3,5	8	2,5	120172	2,02	0 2 7 3 2
	20			55	4,5	8	3,5	120173	2,02	0 2 7 4 9
	25			50	6	8	4,5	120174	2,10	0 2 7 5 6
	30			50	8	8	6	120175	2,19	0 2 7 6 3
30	10	M-8	20	80	2	8	1,5	120026	2,00	0 2 6 6 4
	15			60	3,5	8	2,5	120031	2,00	0 2 6 7 1
	19			55	4,5	8	3,5	120032	2,14	0 2 6 8 8
	22			50	5,5	8	4	120033	2,00	0 0 0 9 7
	25			50	6	8	4,5	120034	2,10	0 2 6 9 5
	30			50	8	8	6	120035	2,10	0 2 7 0 1
	40			50	10	10	6	120036	2,10	0 2 7 1 8
40	15	M-8	20	90	3	11	2,5	120041	2,32	0 2 7 7 0
	22			80	5	11	4	120042	2,32	0 2 7 8 7
	25			75	6,5	11	5	120186	2,34	0 2 8 0 0
	30			70	8	11	6	120043	2,43	0 0 1 0 3
	40			60	9	11	7,5	120044	2,43	0 2 7 9 4
50	20	M-8	20	160	5	20	3	120193	3,05	0 2 8 5 5
	25			150	6	20	3,5	120194	3,05	0 2 8 6 2
	28			150	6	20	5,5	120195	3,05	0 2 8 7 9
	30			150	6	30	5,5	120196	3,05	0 2 8 8 6
	35			120	8	20	6,5	120197	3,05	0 2 8 9 3
	40			120	10	20	7,5	120198	3,05	0 2 9 0 9
	45			120	11	20	9	120199	3,43	0 2 9 1 6
	60			20	M-10	25	160	5	20	3
25		150	6	20			3,5	120191	2,85	0 2 9 2 3
28		150	6	20			5,5	120052	2,85	0 0 1 1 0
30		150	6	30			5,5	120192	2,85	0 2 9 3 0
35		120	8	20			6,5	120053	3,24	0 2 8 2 4
40		120	10	20			7,5	120054	3,24	0 2 8 3 1
45		120	11	20			9	120055	3,24	0 2 8 4 8
70		20	M-10	25			300	5	25	3,5
	25	300			6	25	4,5	120061	3,94	0 2 9 4 7
	30	275			7	25	6,5	120202	4,39	0 2 9 8 5
	35	250			8	25	7	120062	4,39	0 0 1 2 7
	40	210			10	25	8	120203	4,39	0 2 9 9 2
	45	190			11	25	9	120063	4,39	0 2 9 5 4
	50	170			11	25	10,5	120204	5,24	0 3 0 0 5
	60	150			11	25	12	120064	5,24	0 2 9 6 1
80	25	M-10	25	400	6	30	4,5	120071	5,38	0 3 0 1 2
	36			300	9	30	7	120072	6,18	0 3 0 2 9
	45			250	11	30	9	120073	6,18	0 3 0 3 6
	60			200	12	30	10	120074	6,62	0 3 0 4 3
95	35	M-10	25	450	8	35	6,5	120081	8,15	0 3 0 5 0
	50			350	11	35	11	120082	9,72	0 3 0 6 7
	60			300	12	35	13	120083	10,13	0 3 0 7 4
	70			300	14	35	15	120084	10,13	0 3 0 8 1
105	25	M-12	30	650	7	37	5	120091	9,72	0 3 0 9 8
	40			500	9	37	7	120092	10,28	0 3 1 0 4
	45			500	10	37	9	120093	11,42	0 3 1 1 1
	55			450	11	37	11	120094	12,63	0 3 1 2 8
120	30	M-14	35	950	7	40	5	120101	13,55	0 3 1 3 5
	40			600	9	40	7	120102	13,83	0 3 1 4 2
	50			550	10	40	8	120103	13,96	0 3 1 5 9
	55			550	11	40	9	120104	14,29	0 3 1 6 6
	70			500	13	40	15	120105	14,19	0 3 1 7 3
	75			450	14	40	16	120106	14,19	0 3 1 8 0
130	40	M-16	45	1.200	8	60	7	120111	19,70	0 3 1 9 7
	55			1.000	11	60	8	120112	20,16	0 3 2 0 3
	60			800	12	60	10	120113	21,21	0 3 2 1 0
	75			700	13	60	14	120114	23,83	0 3 2 2 7
150	50	M-16	45	1.200	9	80	9	120121	24,05	0 3 2 3 4
	75			1.000	13	80	14	120122	27,91	0 3 2 4 1
	100			800	16	80	16	120123	29,14	0 3 2 5 8
150	50	M-16	45	1.500	9	100	9	120131	32,86	0 3 2 6 5
	75			1.200	13	100	14	120132	33,40	0 3 2 7 2
	100			1.000	16	100	16	120133	33,91	0 3 2 8 9
150	50	M-16	45	1.600	9	120	9	120142	34,60	0 3 2 9 6
	75			1.450	13	120	14	120143	38,98	0 3 3 0 2
	100			1.200	16	120	16	120144	40,44	0 3 3 1 9
150	50	M-20	50	1.800	9	140	9	120151	51,19	0 3 3 2 6
	75			1.650	13	140	14	120152	55,09	0 3 3 3 3
	100			1.400	16	140	16	120153	59,27	0 3 3 4 0

Plots cylindriques Mecanocaucho® Type B

AMC Mecanocaucho® Bobbins type B



TYPE B



APPLICATIONS

Les éléments élastiques Plots Mecanocaucho® sont montés de façon avantageuse sur des petits groupes moto-pompes, moto-ventilateurs, séchoirs, cribles, machines à laver, moteurs électriques, tableaux de bord, appareils de mesure, armoires de contrôle, microphones, tuyaux fluorescents, etc...

APPLICATIONS

The AMC Mecanocaucho® bobbins are particularly suitable for installation on small motor-pumps, motor-ventilators, driers, sieves, compactors, washing machines, electrical motors, on-board control panels, measuring apparatuses, control cabinets, microphones, fluorescent tubes, etc.

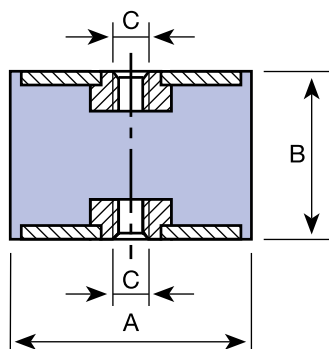
A	B	C	H	COMPRESSION		CISAILEMENT		CODE	PRIX/PRICE EUROS	 84352820
				CHARGE Max. daN	FLÈCHE mm.	CHARGE Max. daN	FLÈCHE mm.			
12,5	10	M-5	10	12	2	1,5	1,5	121001	1,68	0 3 3 5 7
	15			10	3	1,5	2	121002	1,75	0 3 3 6 4
	20			8	3,5	1,5	4	121003	1,75	0 3 3 7 1
16	10	M-5	12	20	1,5	2,5	1,5	121011	1,90	0 3 3 8 8
	15			20	3	2,5	2	121012	1,90	0 3 3 9 5
	20			15	4	2,5	4	121013	2,04	0 3 4 0 1
	25			15	5	2	5	121014	2,04	0 3 4 1 8
20	15	M-6	16,5	35	4	5	2,5	121022	2,04	0 3 4 2 5
	20			30	5	5	3,5	121023	2,13	0 3 4 3 2
	25			30	5,5	4,5	4,5	121024	2,13	0 3 4 4 9
	30			25	7	4,5	4,5	121025	2,13	0 3 4 5 6
25,5	15	M-6	18	60	3,5	8	2,5	121172	2,52	0 3 5 1 7
	20			55	4,5	8	3,5	121173	2,69	0 3 5 2 4
	25			50	6	8	4,5	121174	2,74	0 3 5 3 1
	30			50	8	8	6	121175	2,78	0 3 5 4 8
	15	M-8	20	60	3,5	8	2,5	121031	2,30	0 3 4 6 3
19	55			4,5	8	3,5	121032	2,46	0 3 4 7 0	
22	50			5,5	8	4	121033	2,46	0 0 1 3 4	
25	50			6	8	4,5	121034	2,42	0 3 4 8 7	
30	50			8	8	6	121035	2,60	0 3 4 9 4	
40	50			10	10	6	121036	2,60	0 3 5 0 0	
30	15	M-8	20	90	3	11	2,5	121041	2,68	0 3 5 5 5
	22			80	5	11	4	121042	2,68	0 3 5 6 2
	25			75	6,5	11	5	121186	2,77	0 3 5 8 6
	30			70	8	11	6	121043	2,84	0 0 1 4 1
	40			60	9	11	7,5	121044	2,84	0 3 5 7 9
40	20	M-8	20	160	5	20	3	121193	4,15	0 3 6 3 0
	25			150	6	20	3,5	121194	4,15	0 3 6 4 7
	28			150	6	20	5,5	121195	4,15	0 3 6 5 4
	30			150	6	30	5,5	121196	4,15	0 3 6 6 1
	35			120	8	20	6,5	121197	4,45	0 3 6 7 8
	40			120	10	20	7,5	121198	4,45	0 3 6 8 5
	45			120	11	20	9	121199	5,01	0 3 6 9 2
	20			160	5	20	3	121051	3,68	0 3 5 9 3
	25			150	6	20	3,5	121191	3,68	0 3 7 0 8
50	28	M-10	25	150	6	20	5,5	121052	3,68	0 0 1 5 8
	30			150	6	30	5,5	121192	3,68	0 3 7 1 5
	35			120	8	20	6,5	121053	4,00	0 3 6 0 9
	40			120	10	20	7,5	121054	4,00	0 3 6 1 6
	45			120	11	20	9	121055	4,00	0 3 6 2 3
	20			300	5	25	3,5	121201	4,22	0 3 7 6 0
	25			300	6	25	4,5	121061	4,22	0 3 7 2 2
	30			275	7	25	6,5	121202	5,13	0 3 7 7 7
	35			250	8	25	7	121062	5,13	0 3 7 3 9
60	40	M-10	25	210	10	25	8	121203	5,13	0 3 7 8 4
	45			190	11	25	9	121063	5,13	0 3 7 4 6
	50			170	11	25	10,5	121204	6,04	0 3 7 9 1
	60			150	11	25	12	121064	6,04	0 3 7 5 3
	25			400	6	30	4,5	121071	6,18	0 3 8 0 7
	36			300	9	30	7	121072	7,14	0 3 8 1 4
70	45	M-10	25	250	11	30	9	121073	7,85	0 3 8 2 1
	60			200	12	30	10	121074	8,39	0 3 8 3 8
	35			450	8	35	6,5	121081	9,71	0 3 8 4 5
	50			350	11	35	11	121082	12,01	0 3 8 5 2
75	60	M-12	30	300	12	35	13	121083	12,59	0 3 8 6 9
	70			300	14	35	15	121084	12,59	0 3 8 7 6
	25			650	7	37	5	121091	11,18	0 3 8 8 3
	40			500	9	37	7	121092	11,80	0 3 8 9 0
	45			500	10	37	9	121093	13,11	0 3 9 0 6
80	55	M-14	35	450	11	37	11	121094	14,51	0 3 9 1 3
	30			950	7	40	5	121101	13,17	0 3 9 2 0
	40			600	9	40	7	121102	13,46	0 3 9 3 7
	50			550	10	40	8	121103	16,06	0 3 9 4 4
	55			550	11	40	9	121104	16,44	0 3 9 5 1
	70			500	13	40	15	121105	16,44	0 3 9 6 8
	75			450	14	40	16	121106	16,77	0 3 9 7 5
95	40	M-16	45	1.200	8	60	7	121111	23,10	0 3 9 8 2
	55			1.000	11	60	8	121112	23,18	0 3 9 9 9
	60			800	12	60	10	121113	24,43	0 4 0 0 2
	75			700	13	60	14	121114	30,69	0 4 0 1 9
105	50	M-16	45	1.200	9	80	9	121121	27,66	0 4 0 2 6
	75			1.000	13	80	14	121122	32,09	0 4 0 3 3
	100			800	16	80	16	121123	33,49	0 4 0 4 0
120	50	M-16	45	1.500	9	100	9	121131	37,81	0 4 0 5 7
	75			1.200	13	100	14	121132	38,40	0 4 0 6 4
	100			1.000	16	100	16	121133	38,99	0 4 0 7 1
130	50	M-16	45	1.600	9	120	9	121142	39,78	0 4 0 8 8
	75			1.450	13	120	14	121143	44,80	0 4 0 9 5
	100			1.200	16	120	16	121144	46,55	0 4 1 0 1
	50			1.800	9	140	9	121151	58,90	0 4 1 1 8
150	75	M-20	50	1.650	13	140	14	121152	63,38	0 4 1 2 5
	100			1.400	16	140	16	121153	68,16	0 4 1 3 2

Plots cylindriques Mecanocaucho® Type C

AMC Mecanocaucho® Bobbins type C



TYPE C



APPLICATIONS

Les éléments élastiques Plots Mecanocaucho® sont montés de façon avantageuse sur des petits groupes moto-pompes, moto-ventilateurs, séchoirs, cribles, machines à laver, moteurs électriques, tableaux de bord, appareils de mesure, armoires de contrôle, microphones, tuyaux fluorescents, etc...

APPLICATIONS

The AMC Mecanocaucho® bobbins are particularly suitable for installation on small motor-pumps, motor-ventilators, driers, sieves, compactors, washing machines, electrical motors, on-board control panels, measuring apparatuses, control cabinets, microphones, fluorescent tubes, etc.

A	B	C	COMPRESSION		CISAILLEMENT		CODE	PRIX/PRICE EUROS	 84352820	
			CHARGE Max. daN	FLÈCHE mm	CHARGE Max. daN	FLÈCHE mm				
12,5	15	M-5	10	3	1,5	2	122002	1,75	04149	
	20		8	3,5	1,5	4	122003	1,75	04156	
16	20	M-5	15	4	2,5	4	122013	2,14	04170	
	25		15	5	2	5	122014	2,14	04187	
20	20	M-6	30	4,5	5	3,5	122023	2,26	00165	
	25		30	5,5	4,5	4,5	122024	2,46	04194	
	30		25	7	4,5	4,5	122025	2,46	04200	
25,5	20	M-6	50	3	8	4	122173	2,96	04255	
	25		50	4,5	8	4,5	122174	2,96	04262	
	30		50	7,5	8	6	122175	3,15	04279	
	19	M-8	50	2,5	8	3,5	122032	2,40	04217	
	22		50	3	8	4	122033	2,55	00172	
	25		50	4,5	8	4,5	122034	2,55	04224	
30	30	M-8	50	7,5	8	6	122035	2,77	04231	
	40		50	10	6	6	122036	2,83	04248	
	22		80	4	11	4	122042	2,92	04286	
	25		75	5	11	5	122186	2,99	04316	
40	30	M-8	70	7,5	11	6	122043	2,99	04293	
	40		60	9	11	7,5	122044	3,05	04309	
	25		M-8	150	3	20	3,5	122194	4,65	04354
	28			150	4,5	20	5,5	122195	4,65	04361
30	150	6		30	5,5	122196	4,65	04378		
35	120	7		20	6,5	122197	4,84	04385		
40	40	M-10	120	10	20	7,5	122198	4,84	04392	
	45		120	11	20	9	122199	4,84	04408	
	28		150	4,5	20	5,5	122052	4,14	00189	
	30		150	4,5	30	5,5	122192	4,65	04415	
	35		120	7	20	6,5	122053	4,14	04323	
	40		120	10	20	7,5	122054	4,39	04330	
50	45	M-10	120	11	20	9	122055	4,39	04347	
	25		300	6	25	4,5	122061	4,78	04422	
	30		275	7	25	6,5	122202	4,78	04460	
	35		250	7	25	7	122062	5,34	04439	
	40		210	9	25	8	122203	5,74	04477	
	45		190	10	25	9	122063	5,74	04446	
60	50	M-10	170	11	25	10,5	122204	6,81	04484	
	60		150	11	25	12	122064	6,81	04453	
	25		400	6	30	4,5	122071	7,00	04491	
	36		300	7	30	7	122072	8,06	04507	
	45		250	9	30	9	122073	8,44	04514	
	60		200	12	30	10	122074	8,61	04521	
70	35	M-10	450	7	35	6,5	122081	10,61	04538	
	50		350	9	35	11	122082	12,63	04545	
	60		300	12	35	13	122083	14,22	04552	
	70		300	14	35	15	122084	14,22	04569	
75	40	M-12	500	8	37	7	122092	12,63	04576	
	45		500	9	37	9	122093	13,36	04583	
	55		450	9,5	37	11	122094	14,83	04590	
80	30	M-14	950	6	40	5	122101	16,41	04606	
	40		600	6	40	7	122102	14,91	04613	
	50		550	7	40	8	122103	15,22	04620	
	55		550	8	40	9	122104	18,15	04637	
	70		500	10	40	15	122105	18,60	04644	
	75		450	11	40	16	122106	18,60	04651	
95	40	M-16	1.200	7	60	7	122111	24,72	04668	
	55		1.000	9	60	8	122112	25,59	04675	
	60		800	8	60	10	122113	30,29	04682	
	75		700	9	60	14	122114	32,15	04699	
105	50	M-16	1.200	6	80	9	122122	27,68	04705	
	75		1.000	8	80	14	122123	32,09	04712	
	100		800	9,5	80	16	122124	33,51	04729	
120	50	M-16	1.500	8	100	9	122131	37,81	04736	
	75		1.200	9,5	100	14	122132	38,40	04743	
	100		1.000	10	100	16	122133	38,99	04750	
130	50	M-16	1.600	5,5	120	9	122142	39,78	04767	
	75		1.450	7	120	14	122143	44,79	04774	
	100		1.200	7,5	120	16	122144	46,55	04781	
150	50	M-20	1.800	4	140	9	122151	58,89	04798	
	75		1.650	5,5	140	14	122152	63,38	04804	
	100		1.400	6	140	16	122153	68,15	04811	

NOUVELLES REFERENCES

Plots cylindriques Mecanocaucho® INOX



APPLICATIONS

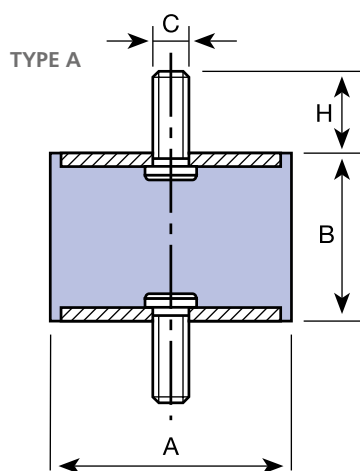
Les éléments élastiques Plots Mecanocaucho® sont montés de façon avantageuse sur des petits groupes moto-pompes, moto-ventilateurs, séchoirs, cribles, machines à laver, moteurs électriques, tableaux de bord, appareils de mesure, armoires de contrôle, microphones, tuyaux fluorescents, etc...

APPLICATIONS

The AMC Mecanocaucho® bobbins are particularly suitable for installation on small motor-pumps, motor-ventilators, driers, sieves, compactors, washing machines, electrical motors, on-board control panels, measuring apparatuses, control cabinets, microphones, fluorescent tubes, etc.

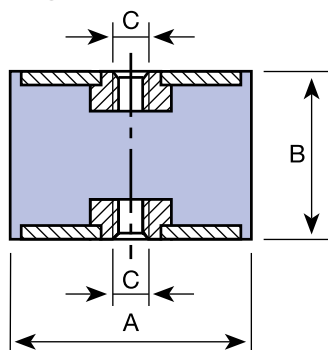


TYPE A



A	B	C	H	COMPRESSION		CISAILLEMENT		CODE	PRIX/PRICE EUROS
				CHARGE Máx. daN	FLÈCHE mm.	CHARGE Máx. daN	FLÈCHE mm.		
20	20	M-6	18	30	5	5	3,5	120301	2,96
20	25	M-6	18	30	5,5	4,5	4,5	120302	3,05
25	25	M-6	18	55	4,5	8	3,5	120303	4,16
25	30	M-6	18	50	8	8	6	120304	4,39
30	20	M-8	23	80	5	11	4	120305	5,21
30	30	M-8	23	70	8	11	6	120306	6,16
40	30	M-8	23	150	6	30	5,5	120307	8,84
40	40	M-10	28	120	10	20	7,5	120308	10,02
50	25	M-10	28	300	6	25	4,5	120309	12,03
50	35	M-10	28	250	8	25	7	120310	13,90
50	45	M-10	28	190	11	25	9	120311	15,23
60	35	M-10	28	300	9	30	7	120312	21,54
60	45	M-10	28	250	11	30	9	120313	24,34
60	60	M-10	28	200	12	30	10	120314	27,69
70	45	M-12	37	350	11	35	11	120315	30,61

TYPE C

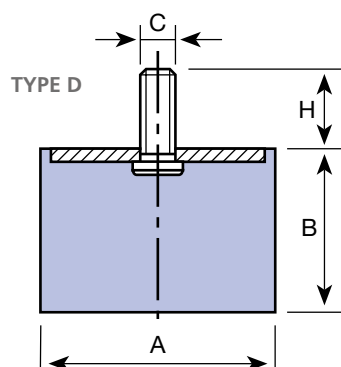
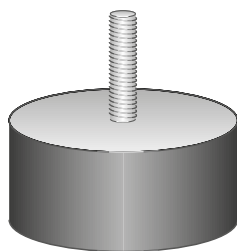


TYPE C

A	B	C	COMPRESSION		CISAILLEMENT		CODE	PRIX/PRICE EUROS
			CHARGE Máx. daN	FLÈCHE mm.	CHARGE Máx. daN	FLÈCHE mm.		
60	35	M-10	300	9	30	7	120401	25,3
60	60	M-10	200	12	30	10	120402	31,27
70	55	M-12	325	11,5	35	12	120403	40,92
80	75	M-12	450	14	40	16	120404	88,60
100	80	M-16	1000	13	80	14	120405	132,05

Butées simples Mecanocaucho® Type D

Simple buffers AMC Mecanocaucho® Type D



APPLICATIONS

Comme butées:

Dans tous les cas de limitation d'amplitude d'un élément flexible.

- Fin de course de ressort à lames.
- Fin de course de grues et palans.
- Calage de matériel fragile dans les emballages.

APPLICATIONS

AS BUFFERS:

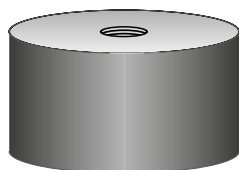
In any case for limiting a flexible element.

- End of stroke of spring or damper.
- End of stroke of cranes and hoists.
- Setting of fragile material in packings.

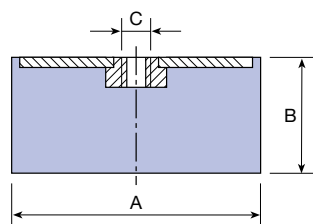
A	B	C	H	COMPRESSION		CODE	PRIX/PRICE EUROS	 84352820
				CHARGE Max. daN	FLECHE m.m.			
12,5	10	M-5	10	12	2	110001	1,33	0 0 4 9 3
	15			10	3	110002	1,38	0 0 5 0 9
	20			8	3,5	110003	1,38	0 0 5 1 6
16	10	M-5	12	20	1,5	110004	1,39	0 0 5 2 3
	15			3	110005	1,39	0 0 5 3 0	
	20			4	110006	1,45	0 0 5 4 7	
	25			5	110007	1,45	0 0 5 5 4	
20	8,5	M-6	16,5	40	1,5	110008	1,58	0 0 5 6 1
	15			4	110009	1,58	0 0 5 7 8	
	20			5	110010	1,62	0 0 5 8 5	
	25			5,5	110011	1,62	0 0 5 9 2	
	30			7	110012	1,62	0 0 6 0 8	
	10			80	2	110091	1,75	0 0 6 7 7
25,5	15	M-6	18	60	3,5	110092	1,75	0 0 6 8 4
	20			4,5	110093	1,75	0 0 6 9 1	
	25			6	110094	1,89	0 0 7 1 4	
	30			8	110095	1,89	0 0 7 2 1	
	10			80	2	110013	1,71	0 0 6 1 5
	15			60	3,5	110014	1,78	0 0 6 2 2
	19	55	4,5	110015	1,78	0 0 6 3 9		
	22	50	5,5	110016	1,78	0 0 1 9 6		
	25	50	6	110017	1,82	0 0 6 4 6		
	30	50	8	110018	1,82	0 0 6 5 3		
40	50	10	110019	1,82	0 0 6 6 0			
30	15	M-8	20	90	3	110020	1,98	0 0 7 3 8
	22			5	110021	1,98	0 0 7 4 5	
	25			7,5	110101	2,02	0 0 7 7 6	
	30			7	110022	2,06	0 0 7 5 2	
	40			60	9	110023	2,06	0 0 7 6 9
40	20	M-8	20	160	5	110112	2,84	0 0 8 2 0
	25			6	110113	2,84	0 0 8 3 7	
	28			6	110114	2,84	0 0 8 4 4	
	30			6	110115	2,84	0 0 8 5 1	
	35			120	8	110116	3,05	0 0 8 6 8
	40			120	10	110117	3,05	0 0 8 7 5
	45			120	11	110118	3,05	0 0 8 8 2
	20			160	5	110024	2,51	0 0 7 8 3
50	25	M-10	25	150	6	110110	2,84	0 0 8 9 9
	28			6	110025	2,51	0 0 2 0 2	
	30			6	110111	2,84	0 0 9 0 5	
	35			120	8	110026	2,74	0 0 7 9 0
	40			120	10	110027	2,74	0 0 8 0 6
	45			120	11	110028	2,74	0 0 8 1 3
	20			300	5	110121	3,24	0 0 9 5 0
	25			300	6	110029	3,24	0 0 9 1 2
60	30	M-10	25	275	7	110122	3,57	0 0 9 6 7
	35			8	110030	3,57	0 0 9 2 9	
	40			10	110123	3,75	0 0 9 7 4	
	45			11	110031	3,75	0 0 9 3 6	
	50			11	110124	4,17	0 0 9 8 1	
	60			11	110032	4,17	0 0 9 4 3	
	25			400	6	110033	4,57	0 0 9 9 8
	36			300	9	110034	5,13	0 1 0 0 1
70	45	M-10	25	250	11	110035	5,13	0 1 0 1 8
	60			12	110036	5,51	0 1 0 2 5	
	70			8	110037	6,96	0 1 0 3 2	
	350			11	110038	8,47	0 1 0 4 9	
	300			12	110039	8,80	0 1 0 5 6	
300	14	110040	8,86	0 1 0 6 3				
75	25	M-12	30	650	7	110041	8,76	0 1 0 7 0
	40			9	110042	8,90	0 1 0 8 7	
	45			10	110043	9,50	0 1 0 9 4	
	55			11	110044	10,3	0 1 1 0 0	
80	30	M-14	35	950	7	110045	8,88	0 1 1 1 7
	40			9	110046	9,50	0 1 1 2 4	
	50			10	110047	11,93	0 1 1 3 1	
	55			11	110048	11,93	0 1 1 4 8	
	70			13	110049	11,93	0 1 1 5 5	
75	14	110050	12,37	0 1 1 6 2				
95	40	M-16	45	1.200	8	110051	16,62	0 1 1 7 9
	55			11	110052	16,91	0 1 1 8 6	
	60			12	110053	17,67	0 1 1 9 3	
	75			13	110054	19,90	0 1 2 0 9	
105	50	M-16	45	1.200	9	110055	20,80	0 1 2 1 6
	75			13	110056	21,34	0 1 2 2 3	
	100			16	110057	21,82	0 1 2 3 0	
120	50	M-16	45	1.500	9	110058	23,38	0 1 2 4 7
	75			13	110059	23,96	0 1 2 5 4	
	100			16	110060	27,36	0 1 2 6 1	
130	50	M-16	45	1.600	9	110062	28,41	0 1 2 7 8
	75			13	110063	29,14	0 1 2 8 5	
	100			16	110064	30,52	0 1 2 9 2	
150	50	M-20	50	1.800	9	110065	62,74	0 1 3 0 8
	75			13	110066	67,68	0 1 3 1 5	
	100			16	110067	71,36	0 1 3 2 2	

Butées simples Mecanocaucho® Type E

Simple buffers AMC Mecanocaucho® Type E



TYPE E



APPLICATIONS

Comme butées:

Dans tous les cas de limitation d'amplitude d'un élément flexible.

- Fin de course de ressort à lames.
- Fin de course de grues et palans.
- Calage de matériel fragile dans les emballages.

APPLICATIONS

As BUFFERS:

In any case for limiting a flexible element.

- End of stroke of spring or damper.
- End of stroke of cranes and hoists.
- Setting of fragile material in packings.

A	B	C	COMPRESIÓN		CÓDIGO	PRECIO EUROS	 84352820	
			CARGA Máx. daN	FLECHA m.m.				
12,5	10	M-5	12	2	111001	1,59	0 1 3 3 9	
	15		3	111002	1,82	0 1 3 4 6		
	20		3,5	111003	1,82	0 1 3 5 3		
16	10	M-5	20	1,5	111004	1,68	0 1 3 6 0	
	15		3	111005	1,68	0 1 3 7 7		
	20		4	111006	1,75	0 1 3 8 4		
	25		5	111007	1,75	0 1 3 9 1		
20	8,5	M-6	40	1,5	111008	1,89	0 1 4 0 7	
	15		4	111009	1,89	0 1 4 1 4		
	20		5	111010	1,96	0 1 4 2 1		
	25		5,5	111011	1,96	0 1 4 3 8		
	30		7	111012	1,96	0 1 4 4 5		
25,5	10	M-6	80	2	111091	2,46	0 1 5 2 0	
	15		3,5	111092	2,46	0 1 5 3 7		
	20		4,5	111093	2,46	0 1 5 4 4		
	25		6	111094	2,46	0 1 5 5 1		
	30	8	111095	2,46	0 1 5 6 8			
	10	M-8	80	2	111013	2,05	0 1 4 5 2	
15	3,5		111014	2,05	0 1 4 6 9			
19	4,5		111015	2,05	0 1 4 7 6			
22	5,5		111016	2,20	0 1 4 8 3			
25	6		111017	2,20	0 1 4 9 0			
30	8		111018	2,20	0 1 5 0 6			
30	40	M-8	50	10	111019	2,44	0 1 5 1 3	
	15		90	3	111020	2,35	0 1 5 7 5	
	22		80	5	111021	2,35	0 1 5 8 2	
	25		75	6,5	111101	2,44	0 1 6 1 2	
	30		70	8	111022	2,49	0 1 5 9 9	
40	40	M-8	60	9	111023	2,49	0 1 6 0 5	
	20		160	5	111112	3,20	0 1 6 7 4	
	25		150	6	111113	3,20	0 1 6 8 1	
	28		150	6	111114	3,20	0 1 6 9 8	
	30		150	6	111115	3,52	0 1 7 0 4	
	35		120	8	111116	3,52	0 1 7 1 1	
	40		120	10	111117	3,52	0 1 7 2 8	
	45		120	11	111118	3,52	0 1 7 3 5	
	20		M-10	160	5	111024	3,01	0 1 6 2 9
	25			150	6	111110	3,01	0 1 7 4 2
28	150	6		111025	3,01	0 1 6 3 6		
30	150	6		111111	3,01	0 1 7 5 9		
35	120	8		111026	3,27	0 1 6 4 3		
40	120	10		111027	3,27	0 1 6 5 0		
45	120	11		111028	3,27	0 1 6 6 7		
20	M-10	300		5	111121	3,87	0 1 8 0 3	
25		300	6	111029	3,87	0 1 7 6 6		
30		275	7	111122	4,25	0 1 8 1 0		
35		250	8	111030	4,25	0 1 7 7 3		
40		210	10	111123	4,53	0 1 8 2 7		
45		190	11	111031	4,53	0 1 7 8 0		
50		170	11	111124	5,01	0 1 8 3 4		
60	60	M-10	150	11	111032	5,01	0 1 7 9 7	
	25		400	6	111033	5,47	0 1 8 4 1	
	36		300	9	111034	6,14	0 1 8 5 8	
	45		250	11	111035	6,14	0 1 8 6 5	
70	60	M-10	200	12	111036	6,62	0 1 8 7 2	
	35		450	8	111037	8,35	0 1 8 8 9	
	50		350	11	111038	10,17	0 1 8 9 6	
	60		300	12	111039	10,57	0 1 9 0 2	
75	70	M-12	300	14	111040	10,61	0 1 9 1 9	
	25		650	7	111041	10,53	0 1 9 2 6	
	40		500	9	111042	10,68	0 1 9 3 3	
	45		500	10	111043	11,42	0 1 9 4 0	
80	55	M-14	450	11	111044	12,37	0 1 9 5 7	
	30		950	7	111045	10,64	0 1 9 6 4	
	40		600	9	111046	11,43	0 1 9 7 1	
	50		550	10	111047	14,29	0 1 9 8 8	
	55		550	11	111048	14,29	0 1 9 9 5	
95	70	M-16	500	13	111049	14,29	0 2 0 0 8	
	75		450	14	111050	14,87	0 2 0 1 5	
	40		1.200	8	111051	19,94	0 2 0 2 2	
	55		1.000	11	111052	20,30	0 2 0 3 9	
105	60	M-16	800	12	111053	21,21	0 2 0 4 6	
	75		700	13	111054	23,88	0 2 0 5 3	
	50		1.200	9	111055	24,96	0 2 0 6 0	
120	75	M-16	1.000	13	111056	25,58	0 2 0 7 7	
	100		800	16	111057	26,21	0 2 0 8 4	
	50		1.500	9	111058	28,06	0 2 0 9 1	
130	75	M-16	1.200	13	111059	28,75	0 2 1 0 7	
	100		1.000	16	111060	32,83	0 2 1 1 4	
	50		1.600	9	111062	34,09	0 2 1 2 1	
150	75	M-20	1.450	13	111063	34,93	0 2 1 3 8	
	100		1.200	16	111064	36,61	0 2 1 4 5	
	50		1.800	9	111065	62,74	0 2 1 5 2	
	75		1.650	13	111066	81,21	0 2 1 6 9	
	100		1.400	16	111067	85,66	0 2 1 7 6	

Butées progressives Mecanocaucho®

Progressive buffers AMC Mecanocaucho®



APPLICATIONS

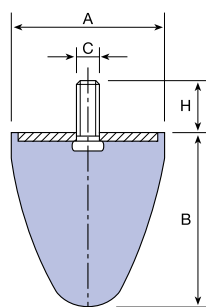
Comme butées:
Dans tous les cas de limitation d'amplitude d'un élément flexible.

- Fin de course de ressort à lames.
- Fin de course de grues et palans.
- Calage de matériel fragile dans les emballages.

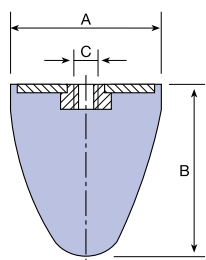
APPLICATIONS

As BUFFERS:
In any case for limiting a flexible element.

- End of stroke of spring or damper.
- End of stroke of cranes and hoists.
- Setting of fragile material in packings.



TYPE A



TYPE C

TYPE	A	B	C	H	DYNAMIQUE			CODE	PRIX/PRICE	84352820
					CHARGE	FLÈCHE	ENERGIE			
Kg.	mm.						a 1 m/s	EUROS		
T-25	25	19	M-8	20	100	8	0,3	115001	1,33	02350
T-30	30	30	M-6	16	140	15	0,6	115002	1,77	02190
T-50	50	50	M-8	20	340	25	3	115003	3,16	02268
T-50	50	64	M-8	35	370	32	4	115004	4,34	02367
T-50	50	58	M-8	20	400	28	3,7	115005	3,81	02374
T-70	72	58	M-12	30	550	26	5	115006	5,96	02381
T-95	95	80	M-16	45	1.100	37	12	115007	13,15	02398

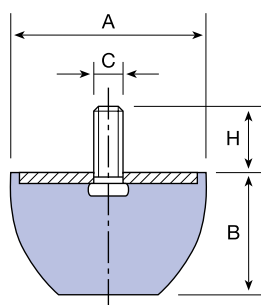
TYPE A

TYPE	A	B	C	CHARGE	DYNAMIQUE			CODE	PRIX/PRICE	84352820
					FLÈCHE	ENERGIE				
Kg.	mm.				m.m.	a 1m/s	Kg.m.	EUROS		
T-25	25	19	M-8	100	8	0,3	115008	1,59	02404	
T-30	30	30	M-6	140	15	0,6	115009	2,14	02411	
T-50	50	50	M-8	340	25	3	115010	3,80	02428	
T-50	50	64	M-8	370	32	4	115011	4,92	02435	
T-50	50	58	M-8	400	28	3,7	115012	4,59	02442	
T-70	72	58	M-12	550	26	5	115014	7,16	02459	
T-95	95	80	M-16	1.100	37	12	115015	15,80	02466	

TYPE C

Butées progressives Mecanocaucho®

Progressive buffers AMC Mecanocaucho®



TYPE C

APPLICATIONS

Comme butées:
Dans tous les cas de limitation d'amplitude d'un élément flexible.

- Fin de course de ressort à lames.
- Fin de course de grues et palans.
- Calage de matériel fragile dans les emballages.

APPLICATIONS

As BUFFERS:
In any case for limiting a flexible element.

- End of stroke of spring or damper.
- End of stroke of cranes and hoists.
- Setting of fragile material in packings.

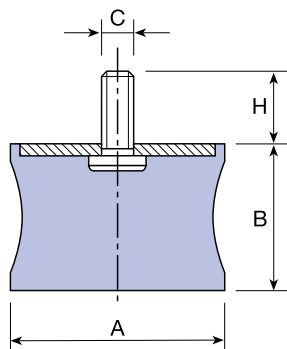
TYPE	A	B	C	H	DYNAMIQUE			CODE	PRIX/PRICE	84352820
					CHARGE	FLÈCHE	ENERGIE			
Kg.	mm.						a 1 m/s	EUROS		
T-85	84	52	M-12	35	1.500	20	20	116001	13,30	02473
T-120	120	75	M-16	45	3.000	22	34	116002	22,84	02480
T-220	220	137	M-24	80	15.000	40	250	116003	162,10	02497

TYPE A

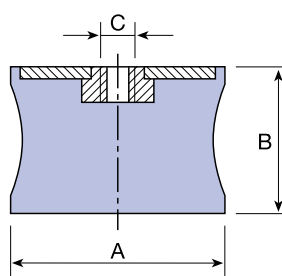
TYPE	A	B	C	CHARGE	DYNAMIQUE			CODE	PRIX/PRICE	84352820
					FLÈCHE	ENERGIE				
Kg.	mm.				m.m.	a 1m/s	Kg.m.	EUROS		
T-85	84	52	M-12	1.500	20	20	115008	13,53	02503	
T-120	120	75	M-16	3.000	22	34	115009	25,10	02510	
T-220	220	137	M-24	15.000	40	250	115010	168,36	02527	

TYPE C

Butées diablo Mecnocaucho® Diablo buffers AMC Mecnocaucho®



TYPE A



TYPE C

TYPE	A	B	C	H	DYNAMIQUE		ESTATIQUE		CODE	PRIX/PRICE EUROS	84352820
					CHARGE Max. daN	FLÈCHE m.m.	CHARGE Max. daN	FLÈCHE m.m.			
R.3	30	23	M-8	20	90	9	40	5	114001	2,64	02183
R.7	44	42	M-8	20	100	10	50	6	114002	2,98	02190
R.1	60	44	M-8	20	100	10	40	4	114003	3,98	02206
R.2	60	44	M-8	20	200	12	75	5,5	114004	5,81	02213
R.4	60	60	M-10	25	350	15	150	8	114005	5,88	02220
R.8	60	31	M-10	25	275	14	100	7	114006	3,79	02237
R.5	80	65	M-14	35	800	16	300	9,5	114007	13,75	02244
R.6	95	70	M-16	45	1000	18	400	9,5	114008	20,62	02251

TYPE	A	B	C	DYNAMIQUE		ESTÁTICA		CODE	PRIX/PRICE EUROS	84352820
				CHARGE Max. daN	FLÈCHE m.m.	CHARGE Max. daN	FLÈCHE m.m.			
R.3	30	23	M-8	90	9	40	5	114001	3,17	02268
R.7	44	42	M-8	100	10	50	6	114002	3,59	02275
R.1	60	44	M-8	100	10	40	4	114003	4,78	02282
R.2	60	44	M-8	200	12	75	5,5	114004	6,42	02299
R.4	60	60	M-10	350	15	150	8	114005	6,15	02305
R.8	60	31	M-10	275	14	100	7	114006	4,22	02312
R.5	80	65	M-14	800	16	300	9,5	114007	16,49	02329
R.6	95	70	M-16	1000	18	400	9,5	114008	25,46	02336

APPLICATIONS

Comme butées:
Dans tous les cas de limitation d'amplitude d'un élément flexible.

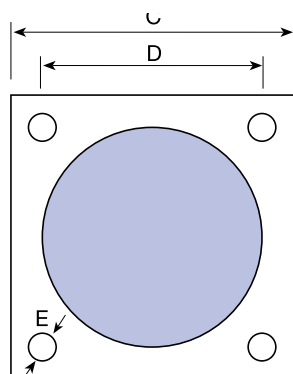
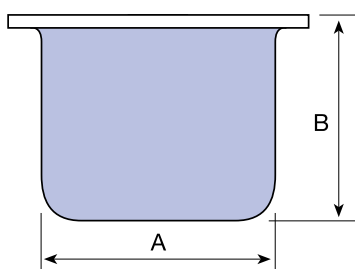
- Fin de course de ressort à lames.
- Fin de course de grues et palans.
- Calage de matériel fragile dans les emballages.

APPLICATIONS

AS BUFFERS:
In any case for limiting a flexible element.

- End of stroke of spring or damper.
- End of stroke of cranes and hoists.
- Setting of fragile material in packings.

Butées cylindriques Mecnocaucho® Cylindrical buffers AMC Mecnocaucho®



TYPE	A	B	C	D	DYNAMIQUE			CODE	PRIX/PRICE EUROS	84352820
					CHARGE KG.	FLÈCHE m.m.	ENERGIE a1m/s.Kg.m.			
T-150	150	125	185	150	5.000	50	125	117001	102,08	02534
T-250	250	208	315	250	40.000	100	1.250	117002	426,89	02541

APPLICATIONS

Comme butées:
Dans tous les cas de limitation d'amplitude d'un élément flexible.

- Fin de course de ressort à lames.
- Fin de course de grues et palans.
- Calage de matériel fragile dans les emballages.

APPLICATIONS

AS BUFFERS:
In any case for limiting a flexible element.

- End of stroke of spring or damper.
- End of stroke of cranes and hoists.
- Setting of fragile material in packings.

Plots diabolo Mecanocaucho®

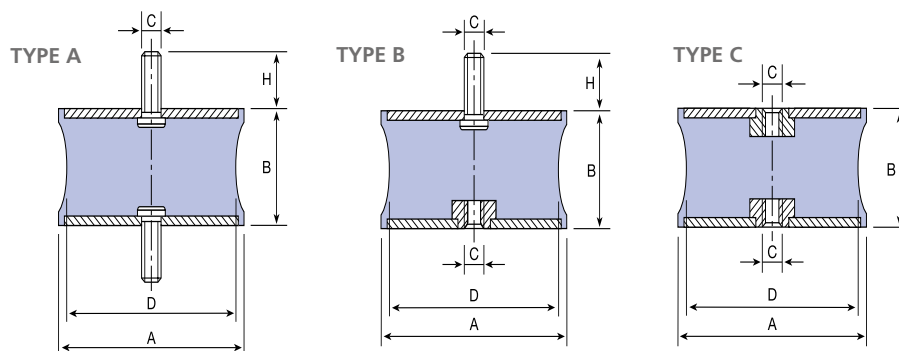
AMC Mecanocaucho® Diabolo mounts

APPLICATIONS

Les éléments élastiques Plots Mecanocaucho® sont montés de façon avantageuse sur des petits groupes moto-pompes, moto-ventilateurs, séchoirs, cribles, machines à laver, moteurs électriques, tableaux de bord, appareils de mesure, armoires de contrôle, microphones, tuyaux fluorescents, etc...

APPLICATIONS

The AMC Mecanocaucho® Diabolo Mounts are particularly suitable for installation on small motor-pumps, motor-ventilators, driers, sieves, compactors, washing machines, electrical motors, on-board control panels, measuring apparatuses, control cabinets, microphones, fluorescent tubes, etc.



TYPE A

TYPE	A	B	C	D	H	COMPRESSION		CISAILLEMENT		PRIX/PRICE		84352820
						CHARGE Max. daN	FLÈCHE m.m.	CHARGE Max. daN	FLÈCHE m.m.	CODE	EUROS	
F.000N	12	12	M-5	8	10	4	1,5	0,4	1,5	129001	2,76	04828
F.00N	20	19	M-6	13,5	16,5	12	2,5	3	5	129002	1,73	04835
F.3	30	25	M-8	24	20	40	5	4	4,5	129003	2,43	04842
F.ON	40	28	M-10/M-8	19	25	30	5	2,5	4,5	129004	3,19	00233
F.9	40	30	M-8	26	25	45	3	4	4,5	129005	4,29	04859
F.7	44	42	M-8	25	25	50	6	9	6	129006	4,33	04866
F.1	60	44	M-8	24	20	40	5	7	5	129007	4,37	04873
F.2	60	44	M-8/M-10	34	20	75	5	12	6	129008	4,37	04880
F.4	60	60	M-10	50	25	150	8	30	10	129009	6,20	00240
F.8	60	36	M-10	37	25	100	7	20	8	129010	6,15	04897
F.5	80	70	M-14	70	35	300	9,5	55	9,8	129011	15,14	04903
F.6	95	76	M-16	80	45	400	9,5	70	8	129012	23,64	04910

TYPE B

TYPE	A	B	C	D	H	COMPRESSION		CISAILLEMENT		PRIX/PRICE		84352820
						CHARGE Max. daN	FLÈCHE m.m.	CHARGE Max. daN	FLÈCHE m.m.	CODE	EUROS	
F.000N	12	12	M-5	8	10	4	1,5	0,4	1,5	129101	3,15	04927
F.00N	20	19	M-6	13,5	16,5	12	2,5	3	5	129102	1,98	04934
F.3	30	25	M-8	24	20	40	5	4	4,5	129103	2,77	04941
F.ON	40	28	M-10/M-8	19	25	30	5	2,5	4,5	129104	3,67	04958
F.9	40	30	M-8	26	25	45	3	4	4,5	129105	4,92	04965
F.7	44	42	M-8	25	25	50	6	9	6	129106	4,97	04972
F.1	60	44	M-8	24	20	40	5	7	5	129107	5,05	04989
F.2	60	44	M-8/M-10	34	20	75	5	12	6	129108	5,05	04996
F.4	60	60	M-10	50	25	150	8	30	10	129109	7,18	05009
F.8	60	36	M-10	37	25	100	7	20	8	129110	7,06	05016
F.5	80	70	M-14	70	35	300	9,5	55	9,8	129111	17,41	05023
F.6	95	76	M-16	80	45	400	9,5	70	8	129112	27,18	05030

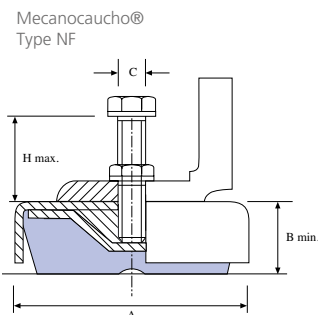
TYPE C

TYPE	A	B	C	D	COMPRESSION		CISAILLEMENT		CODE	PRIX/PRICE EUROS	84352820
					CHARGE Max. daN	FLÈCHE m.m.	CHARGE Max. daN	FLÈCHE m.m.			
R.00N	20	19	M-6	13,5	12	2,5	3	5	129202	4,13	05054
R.3	30	25	M-8	24	40	5	4	4,5	129203	3,61	05061
R.ON	40	28	M-10/M-8	19	30	5	2,5	4,5	129204	4,77	05078
R.9	40	30	M-8	26	45	3	4	4,5	129205	5,49	05085
R.7	44	42	M-8	25	50	6	9	6	129206	5,49	05092
R.1	60	44	M-8	24	40	5	7	5	129207	6,55	05108
R.2	60	44	M-8/M-10	34	75	5	12	6	129208	6,55	05115
R.4	60	60	M-10	50	150	8	30	10	129209	9,33	05122
R.8	60	36	M-10	37	100	7	20	8	129210	9,18	05139
R.5	80	70	M-14	70	300	9,5	55	9,8	129211	22,65	05146
R.6	95	76	M-16	80	400	9,5	70	8	129212	35,35	05153

Mecanocaucho® Type N.F.

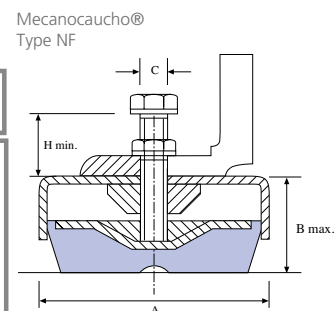
APPLICATIONS

L'élastomère utilisé est un caoutchouc synthétique à base de NBR résistant aux huiles. Isolation de Machines outils: Fraiseuses, Perceuses multi-broches, Pliieuses, Rectifieuses, Tours, Presses, Machine textiles, Machines de contrôle, Machines de conditionnement, Machines de bureau.



Mecanocaucho® Type NF RÉGLABLES - INCLINABLES – ANTIDERRAPANTS

TYPE	A mm.	B mm.			H mm.		C	Charge Estatique Nominal Kg	Flèche mm.	CODE	PRIX/PRICE EUROS	84352820
		Min	Max	Reglaje	Min	Max						
NF 65	65	27	34	7	105	110	M-12	320	2	142001	18,21	06518
NF 85	85	33	46	13	114	127	M-16	650	2	142002	25,98	06525
NF 100	100	35	48	13	120	130	M-16	980	2	142003	43,06	06532
NF 130	130	45	58	13	130	140	M-20	2.500	3	142004	63,35	06549
NF 160	160	53	66	13	130	140	M-20	4.000	3	142005	104,86	06556
NF 200	200	55	68	13	158	176	M-24	5.000	3	142006	146,40	06563
NF 250	250	67	85	18	153	176	M-30	7.000	3	142007	182,73	06570

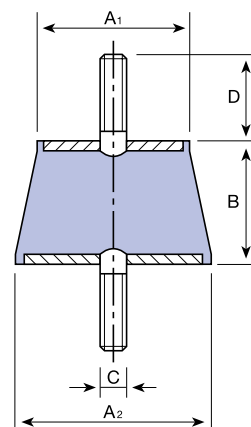


Supports Trapézoïdales Mecanocaucho®

APPLICATIONS

Isolation de caissons de ventilation, équipements d'air conditionné

TYPE	DIMENSIONS m.m.					CHARGE Kg.		CODE	PRIX/PRICE EUROS	84352820
	A ₁	A ₂	B	C	D	MIN	MAX			
A-35-b	30	40	24	M-8	24	3	30	131001	2,76	05214
A-35	30	40	24	M-8	24	25	50	131002	2,76	05221
A-45-b	40	50	34	M-8	24	50	85	131003	3,62	05238
A-45	40	50	34	M-8	24	50	85	131004	3,62	05245
A-60	60	65	48	M-12	Type C	85	150	131005	9,13	05252
A-130	130	140	72	M-18	Type C	500	1.000	131006	52,01	05269

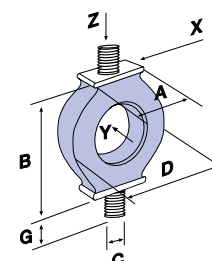


Supports annulaires Mecanocaucho®

APPLICATIONS

Les supports sont composés d'un anneau en caoutchouc avec deux parties métalliques pour leur fixation. Grâce à leur architecture, ces supports isolent des machines de faible poids et tournant à basse fréquence.

TYPE	A	B	C	D	G	DYNAMIQUE		CODE	PRIX/PRICE EUROS	84352820
						CHARGE KG.	FLÈCHE m.m.			
832	15	17	M-4	14	8	0,5	5	130011	11,57	05207
828	15	17	M-4	14	8	1,25	5	130003	11,57	05160
829	15	17	M-4	14	8	2,5	5	130001	11,57	05177
830	30	30	M-8	29	20	5	11	130004	11,57	05184
831	30	30	M-8	29	20	5	11	130002	11,57	05191



* Elastomère en Polyurethane sous demande.

Kit Support Trapezoidale : A-35



APPLICATIONS

Des supports trapézoïdales pour boîtes à ventilation, petits équipes de climatisation etc.

QUANTITE (KIT)	CODE	PRIX/KIT EUROS
A45	649009	2,22

Chaque KIT est composé de:

- 4 supports A-35
- 8 écrous M-8
- 8 rondelles M-8 zinguées



Kit Support Trapezoidale : A-45



APPLICATIONS

Des supports trapézoïdales pour boîtes à ventilation, petits équipes de climatisation etc.

QUANTITE (KIT)	CODE	PRIX/KIT EUROS
A45	649016	2,79

Chaque KIT est composé de:

- 4 supports A-45
- 8 écrous M-8
- 8 rondelles M-8 zinguées



Kit Support Trapezoidale : S-40



APPLICATIONS

Des supports trapézoïdales pour boîtes à ventilation, petits équipes de climatisation etc.

QUANTITE (KIT)	CODE	PRIX/KIT EUROS
S40	649017	2,71

Chaque KIT est composé de:

- 4 supports S-40
- 8 écrous M-8 zinguées
- 4 rondelles M-8 Mise à niveau



Kit Support Trapezoidale : S-60



APPLICATIONS

Des supports trapézoïdales pour boîtes à ventilation, petits équipes de climatisation etc.

QUANTITE (KIT)	CODE	PRIX/KIT EUROS
S60	649043	4,19

Chaque KIT est composé de:

- 4 supports S-60
- 8 écrous M-10
- 4 rondelles M-10 DIN zinguées



Mecanocaucho® Type N.F.R.

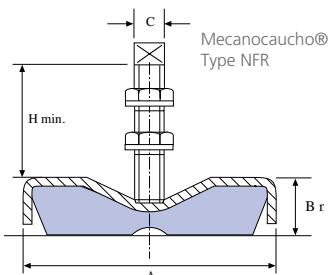
APPLICATIONS

L'élastomère utilisé est un caoutchouc synthétique à base de NBR résistant aux huiles. Isolation de Machines outils: Fraiseuses, Perceuses multibroches, Plieuses, Rectifieuses, Tours, Presses, Machine textiles, Machines de contrôle, Machines de conditionnement, Machines de bureau.



TYPE	A	B	H		ChargeEstatique Nominal Kg	Flèche mm.	CODE	PRIX/PRICE EUROS	84352820
NFR 65	65	27	90	M-12	320	2	142008	20,06	06587
NFR 85	85	33	100	M-16	650	2	142009	28,60	06594
NFR 100	100	35	100	M-16	980	2	142010	47,34	06600
NFR 130	130	45	130	M-20	1.350	3	142011	69,68	06617
NFR 160	160	53	130	M-20	2.500	3	142012	115,35	06624
NFR 200	200	55	140	M-24	3.700	3	142013	161,02	06631

* Elastomère en Polyurethane sous demande.



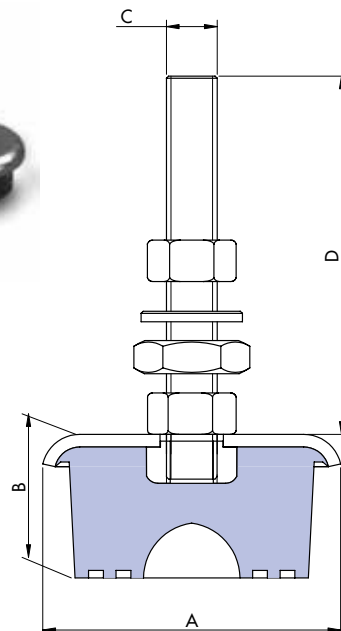
Mecanocaucho® Type SV

APPLICATIONS

Supports pieds de machine fabriqués à base de caoutchouc naturel pour une optimale isolation vibratoire



TYPE	DIMENSIONS mm.				CHARGE kg.		CODE	PRIX/PRICE EUROS	84352820
	A	B	C	D	MIN	MAX			
000	40	23	M-8	48	20	80	143001	2,81	00011
00	60	28	M-10	81	60	120	143002	6,47	00028
0	70	32	M-12	89	90	160	143003	9,53	00035
1	85	32	M-12	89	130	350	143004	11,61	00042
2	100	40	M-14	109	270	600	143005	14,64	00059
3	120	50	M-16	116	450	900	143006	19,08	06648
4	140	55	M-16	116	700	1.200	143007	23,58	06655
5	160	60	M-16	116	1100	1.750	143008	46,13	06662
6	180	70	M-24	138	1500	2.500	143009	65,55	06679
7	210	75	M-24	138	2100	3.750	143010	75,75	06686



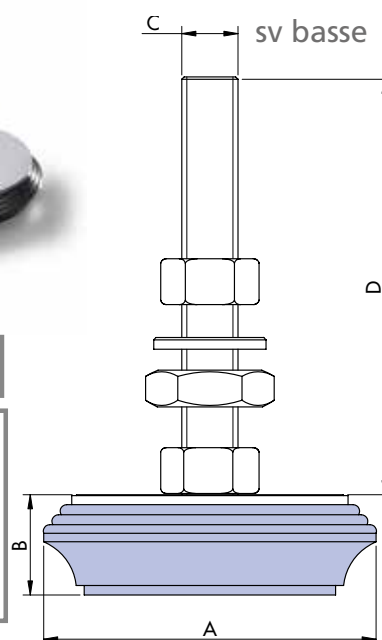
Mecanocaucho® Type SV Serie basse

APPLICATIONS

Supports pieds de machine fabriqués à base de caoutchouc synthétique pour une optimale résistance aux hydrocarbures et isolation vibratoire.



TYPE	DIMENSIONS mm.				CHARGE Kg.		CODE	PRIX/PRICE EUROS	84352820
	A	B	C	D	MIN.	MAX.			
000 B	43	16	M-8	45	40	80	147000	1,85	
00 B	60	18	M-10	81	60	120	147001	5,60	06761
0 B	70	20	M-12	89	90	160	147002	8,86	06778
1 B	85	25	M-12	89	130	350	147003	10,87	06785
2 B	100	20	M-14	109	270	600	147004	13,72	06792
3 B	120	25	M-16	116	450	900	147005	18,12	06808
4 B	140	33	M-16	116	700	1.200	147006	22,16	06815
5 B	160	36	M-16	116	1.100	1.750	147007	43,44	06822

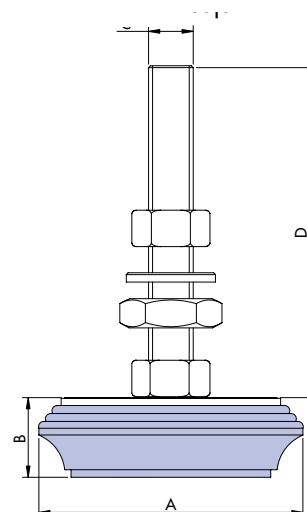


Mecanocaucho® Type SV Serie basse inox

APPLICATIONS

Supports pieds de machine fabriqués à base de caoutchouc synthétique et acier inoxydable pour une optimale résistance aux hydrocarbures et corrosion. Application idéale machines agroalimentaires.

TYPE	DIMENSIONS mm.				CHARGE Kg.		CODE	PRIX/PRICE EUROS	
	A	B	C	D	MIN.	MAX.			
00 B	60	18	M-10	81	60	120	147014	16,59	00066
0 B	70	20	M-12	89	90	160	147013	22,01	00073
1 B	85	25	M-12	89	130	350	147012	29,08	06839
2 B	100	20	M-14	109	270	600	147015	46,14	06846
3 B	120	25	M-16	116	450	900	147011	72,08	06853
4 B	140	33	M-16	116	700	1.200	147016	92,39	06860
5 B	160	36	M-16	116	1.100	1.750	147017	108,00	06877



Supports pieds de machine en Poliuretane Sylomer

AMC-MECANOCAUCHO à conçu une nouvelle gamme des supports pied de machine pour GRANDS charges. Pour résister à ces GRANDS charges nous employons un mélange spéciale d'haute densité en polyurethane Sylomer®

Le Sylomer® offre une meilleure résistance que les caoutchoucs nitriques aux huiles, solvants, acides et bases.

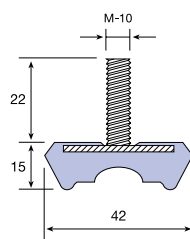
TYPE	Diamètre mm	Hauteur mm	Diamètre de la vis	Charge optimun de travail Kg	CODE	PRIX/PRICE EUROS
PM Sylomer® 70	70	25	M-12	200-950	144101	14,16
PM Sylomer® 105	105	27	M-16	500-2500	144102	25,76
PM Sylomer® 125	125	30	M-20	2000-4000	144103	32,22
PM Sylomer® 185	185	35	M-20	4000-7500	144104	60,56
PM Sylomer® 220	220	40	M-24	5000-11500	144105	138,85



Mecanocaucho® Type JT

APPLICATIONS

Supports pieds de machine

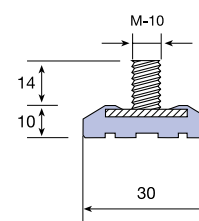


DURETÉ	CHARGE Kg.	CODE	PRIX/PRICE EUROS	
50	25-40	144001	3,41	06693
75	75-100	144002	3,41	06709

Mecanocaucho® Type SX

APPLICATIONS

Supports pieds de machine



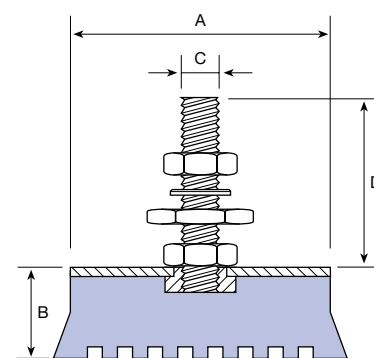
DURETÉ	CHARGE Kg.	CODE	PRIX/PRICE EUROS	
50	10-25	145001	2,10	06716

Mecanocaucho® Type SM

APPLICATIONS

Supports pieds de machine

TYPE	DIMENSIONS mm.				CHARGE Kg.	CODE	PRIX/PRICE EUROS	
	B	C	D	MAX.				
S.M.-40	40	18	M-8	48	45	146001	3,95	06723
S.M.-60	65	28	M-12	89	150	146002	7,89	06730
S.M.-70	75	29	M-12	89	250	146003	13,09	06709
S.M.-90	95	30	M-12	89	500	146004	16,89	06747
S.M.-120	125	31	M-16	116	1.000	146005	49,08	06754





STAINLESS STEEL PRODUCTS

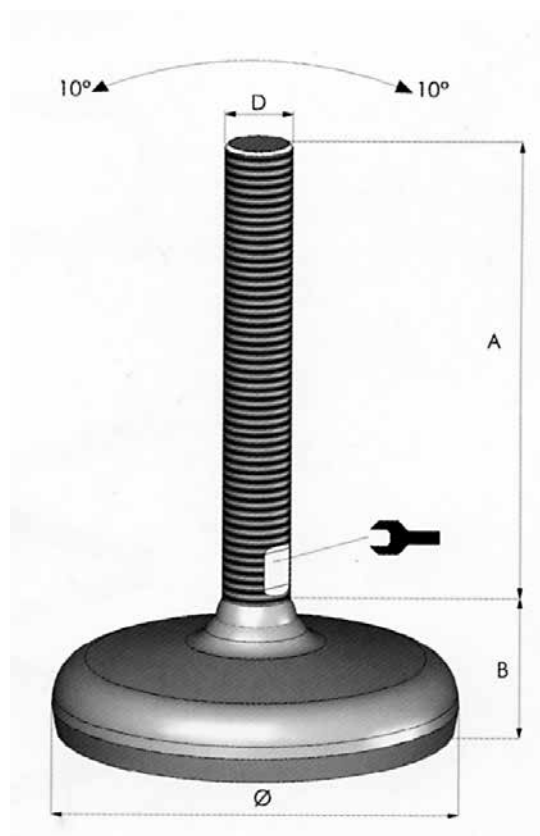
PIEDS DE MACHINE INOX NGI TYPE H (SPÉCIAL ALIMENTAIRE)

Modèle hygiénique, arrondi pour un facile nettoyage. Le caoutchouc est homologué pour produits alimentaires par la FDA. Inclinaison maximale de 10 degrés.



STAINLESS STEEL NGI TYPE H MACHINE FOOT. (SPECIAL FOR FOOD INDUSTRY)

Hygienical design, rounded metal parts that allow easy cleaning. The rubber compound is approved for food industry by the FDA. Maximum inclination 10 degrees.



DESCRIPTION	DIAMÈTRE DE LA VIS Ø (mm)	HAUTEUR (B) (mm)	CHARGE KG	CODE AMC	PRIX/PRICE
H-60 M-12X70	60	31	700	159051	16,26
H-80 M-12X100	80	32	1500	159052	25,88
H-100 M-12X100	100	36	2000	159053	38,83
H-100 M-12X150	100	36	2000	159054	39,74
H-120 M-16X150	120	41	3000	159055	58,88
H-120 M-20X150	120	41	3000	159056	63,20

NGI

STAINLESS STEEL PRODUCTS

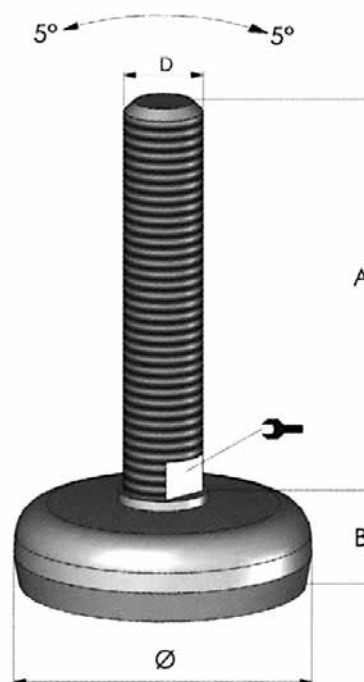
PIEDS DE MACHINE INOX NGI TYPE M (SPÉCIAL ALIMENTAIRE)

Modèle hygiénique, arrondi pour un facile nettoyage. Le caoutchouc est homologué pour produits alimentaires par la FDA. Inclinaison maximale de 5 degrés.



STAINLESS STEEL NGI TYPE M MACHINE FOOT. (SPECIAL FOR FOOD INDUSTRY)

Hygienical design, rounded metal parts that allow easy cleaning. The rubber compound is approved for food industry by the FDA. Maximum inclination 5 degrees.



DESCRIPTION	DIAMÈTRE DE LA VIS	HAUTEUR	CHARGE KG	CODE AMC	PRIX/PRICE
	Ø (mm)	(B)(mm)			
M-50 M-10X100	50	21	400	159001	13,52
M-50 M-12X100	50	21	400	159002	14,24
M-75 M-10X100	75	22	1000	159003	22,93
M-75 M-12X100	75	22	1000	159004	23,65
M-75 M-16X100	75	22	1000	159005	25,71
M-75 M-16X150	75	22	1000	159006	27,38
M-105 M-20X150	105	30	1200	159010	42,88
M-100 M-12X150	100	32	2200	159007	53,36
M-100 M-16X150	100	32	2200	159008	56,32
M-100 M-20X150	100	32	2200	159009	60,62
M-125 M-16X150	125	37	3000	159011	70,42
M-125 M-20X150	125	37	3000	159012	74,71

LEVELLING FEET POLYAMIDE AND SOCKETS

PIEDS REGLABLES EN POLYAMIDE ET BAGUES



- Bases are made of reinforced polyamide with fiberglass.
- Optional: Rubber for bases (please indicate it on the order).
- Studs are available in stainless steel also.
- The studs can be fixed or with a spherical end (knee cap).
- Bases can be supplied on stainless steel.
- Threaded sockets can be rectangular or round.

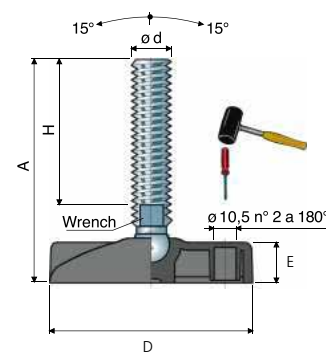
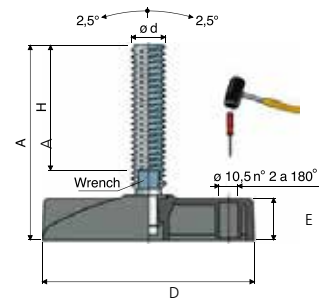
NOTE: All feet are supplied without nuts.

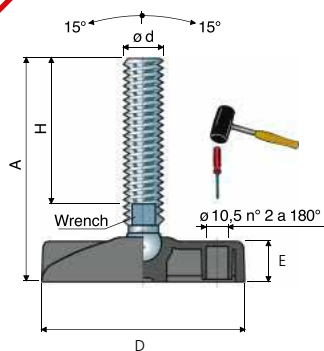
- Bases en polyamide renforcée à base de fibre de verre. *Optional: Caoutchouc pour les bases (indiquer dans les commandes)*
- Tiges filetées en inox ou acier.
- Tiges avec rotule ou fixes.
- Bases inoxydables ou tiges inoxydables.
- Bagues filetées pour tubes carrés ou ronds
- NOTE:** Tous les pieds se fournissent sansécrous

NYLON LEVELLING FEET STEEL FIXED / PIEDS REGLABLES EN POLYAMIDE FIXES EN ACIER								
REF. AMC	DESCRIP. AMC	D (mm.)	d (mm.)	E	H	A	MAX. (Kg.)	PRICE /€ AMC
159504	102	102	M16X119	20	119	159	3300	11,09
159505	124	124	M20X100	24	107	156	4500	11,30

NYLON LEVELLING FEET INOX FIXED / PIEDS REGLABLES EN POLYAMIDE FIXES EN INOX								
REF. AMC	DESCRIP. AMC	D (mm.)	d (mm.)	E	H	A	MAX. (Kg.)	PRICE /€ AMC
159514	102	102	M16X119	20	119	159	3300	20,05
159515	124	124	M20X100	24	107	156	4500	22,12

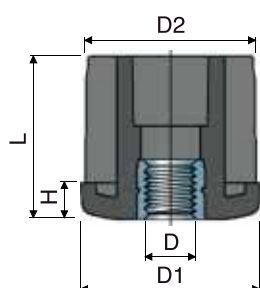
NYLON LEVELLING FEET WITH KNEE CAP / PIEDS REGLABLES POLYAMIDE ROTULE ACIER								
REF. AMC	DESCRIP. AMC	D (mm.)	d (mm.)	E	H	A	MAX. (Kg.)	PRICE /€ AMC
159521	40	40	M-8X65	13	65	90	1000	4,13
159522	40	40	M-10X70	13	70	97	1100	4,41
159523	50	50	M-10X70	13	70	97	1200	4,93
159524	50	50	M-12X77	13	77	107	1300	5,25
159525	60	60	M-14X91	17	91	127	1500	6,31
159526	60	60	M-16X60	17	60	98	1700	5,46
159527	60	60	M-16X105	17	105	143	1700	5,71
159528	80	80	M-16X90	17	90	130	1900	6,85
159529	80	80	M-16X155	17	155	195	1900	7,83
159530	80	80	M-20X116	17	116	160	2100	7,8
159531	102	102	M-16X125	20	125	168	2200	11,93
159532	102	102	M-20X116	20	116	162	2400	11,93
159533	124	124	M-20X141	24	141	192	2700	12,68
159534	124	124	M-24X152	24	152	203	2900	12,68





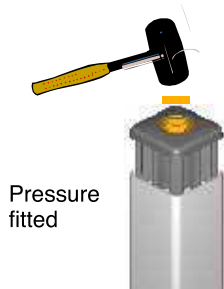
NYLON LEVELING FEET WITH KNEE CAP / PIEDS REGLABLES POLYAMIDE ROTULE ACIER

REF. AMC	DESCRIP. AMC	D (mm.)	d (mm.)	E	H	A	MAX. (Kg.)	PRICE /€ AMC
159541	50	50	M-10X70	13	70	97	1200	8,65
159542	50	50	M-12X63	13	63	92	1300	7,69
159543	60	60	M-16X60	17	60	98	1700	8,12
159544	80	80	M-16X90	17	90	130	1900	10,56
159545	80	80	M-16X125	17	125	165	1900	11,3
159546	102	102	M-20X116	20	116	163	2400	21,17



THREADED SOCKET FOR SQUARE SHAPE / BAGUES FILETÉES PUR TUBE CARRÉ

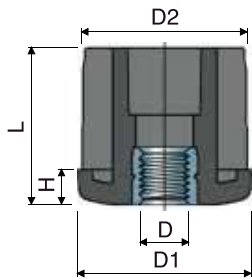
REF. AMC	D	D1 (mm.)	D2 (mm.)	H (mm.)	L (mm.)	MAX. (Kg.)	TUBE THICKNESS (mm.)	PRICE /€ AMC
159551	M-10	30	27	6	31	500	3,55	3,84
159552	M-12	30	27	6	31	550	3,55	3,84
159553	M-10	35	32	8	38	700	3,80	4,07
159554	M-12	35	32	8	38	750	3,80	4,07
159555	M-16	35	32	8	38	850	3,80	4,07
159556	M-10	40	37	8	38	750	4	4,33
159557	M-12	40	37	8	38	800	4	4,33
159558	M-14	40	37	8	38	850	4	4,33
159559	M-16	40	37	8	38	900	4	4,33
159560	M-10	40	36	8	38	750	4	4,31
159561	M-12	40	36	8	38	800	4	4,31
159562	M-14	40	36	8	38	850	4	4,31
159563	M-16	40	36	8	38	900	4	4,31
159564	M-20	40	36	8	38	950	4	4,31
159565	M-12	50	47	10	45	800	4	5,10
159566	M-14	50	47	10	45	850	4	5,10
159567	M-16	50	47	10	45	900	4	5,10
159568	M-20	50	47	10	45	950	4	5,10
159569	M-12	50	45	10	45	800	4	5,10
159570	M-14	50	45	10	45	850	4	5,10
159571	M-16	50	45	10	45	900	4	5,10
159572	M-20	50	45	10	45	950	4	5,10



NOTE: There is a possibility of other combinations base / stud. Ask.

NOTE: il existe la possibilité d'autres combinaisons base/tige. Veuillez nous consulter.

LEVELLING FEET POLYAMIDE AND SOCKETS PIEDS REGLABLES EN POLYAMIDE ET BAGUES



THREADED SOCKET CYLINDRICAL SHAPE / BAGUE FILETÉE POUR TUBE RONDE								
REF. AMC	D	D1 (mm.)	D2 (mm.)	H (mm.)	L (mm.)	MAX. (Kg.)	TUBE THICKNESS (mm.)	PRICE /€ AMC
159581	M-10	30	28	6	31	500	3,55	3,84
159582	M-12	30	28	6	31	550	3,55	3,84
159583	M-14	30	28	8	31	600	3,55	3,84
159584	M-10	38	35	8	38	500	3,55	3,90
159585	M-12	38	35	8	38	550	4	3,90
159586	M-14	38	35	8	38	600	4	3,90
159587	M-12	42	39	8	38	750	4	5,21
159588	M-14	42	39	8	38	800	4	5,21
159589	M-16	42	39	8	38	850	4	5,21
159590	M-10	48	45	10	45	750	4	5,21
159591	M-12	48	45	10	45	800	4	5,21
159592	M-14	48	45	10	45	850	4	5,21
159593	M-16	48	45	10	45	900	4	5,21
159594	M-20	48	45	10	45	950	4,40	5,21
159595	M-12	50	47	10	45	800	4,40	5,34
159596	M-14	50	47	10	45	850	4,40	5,34
159597	M-16	50	47	10	45	900	4,40	5,34
159598	M-20	50	47	10	45	950	4,40	5,34
159599	M-14	60	57	12	52	850	5,20	5,57
159600	M-16	60	57	12	52	900	5,20	5,57
159601	M-20	60	57	12	52	1000	5,20	5,57
159602	M-16	60	56	12	52	900	5,20	5,57
159603	M-20	60	56	12	52	950	5	5,57
159604	M-14	60	55	12	52	850	5,60	5,57
159605	M-16	60	55	12	52	900	5,60	5,57
159606	M-20	60	55	12v	52	950	5,60	5,57

ANTI SKID RUBBER / CAOUTCHOUC ANTIDERRAPANT		
REF. AMC	DESCRIPT.	PRICE / €
159611	Caoutchouc antiderrapant ø40 - antiskid rubber Ø40	0,46
159612	Caoutchouc antiderrapant ø50 - antiskid rubber Ø50	0,80
159613	Caoutchouc antiderrapant ø60 - antiskid rubber Ø60	1,09
159614	Caoutchouc antiderrapant ø80 - antiskid rubber Ø80	1,62
159615	Caoutchouc antiderrapant ø102 - antiskid rubber Ø102	2,37
159616	Caoutchouc antiderrapant ø124 - antiskid rubber Ø124	3,14

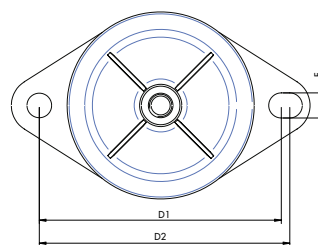
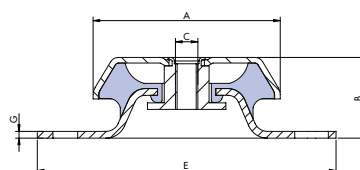
Mecanocaucho® Type BRB

APPLICATIONS

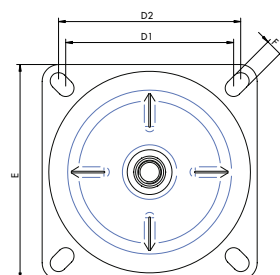
La cloche supérieure protège l'élastomère intérieur des éventuelles contaminations d'huile, de l'ozone et des possibles dommages mécaniques. Ils disposent d'une rondelle anti-rebond avec une butée résiliente. C'est un développement du BSB, conçu pour fournir une isolation maximale. Grâce à leur rondelle anti-rebond ces supports sont très recommandés pour les applications mobiles terrestres et marines telles que: Pompes ,Groupes électrogènes industriels, Compresseurs et Ventilateurs.



La coupelle à un design déposé en forme de croix. Ce design offre une résistance mécanique supérieure au support antivibratoire.



BRB 50
BRB 60
BRB 65
BRB 70
BRB 80
BRB 110
BRB 125
BRB 150



BRB 150 Base Rectangulaire
BRB 180
BRB 220

TYPE	AMC	DURETÉ			
		40 Sh	50 Sh	60 Sh	70 Sh
BRB 50	Charge (kg.)	20	40	50	80
BRB 60	Charge (kg.)	30	45	65	75
BRB 65	Charge (kg.)	50	75	120	140
BRB 70	Charge (kg.)	50	75	120	140
BRB 80 M10	Charge (kg.)	80	130	175	235
BRB 80 M12	Charge (kg.)	80	130	175	235
BRB 110 M12	Charge (kg.)	200	305	420	450
BRB 110 M16	Charge (kg.)	200	305	420	450
BRB 125	Charge (kg.)	310	450	700	900
BRB 150	Charge (kg.)	450	570	800	1000
BRB 180	Charge (kg.)	875	1110	1700	2630
BRB 220	Charge (kg.)	1600	2400	3400	4200

TYPE	A (mm.)	B (mm.)	C (mm.)	D1 (mm.) (Min.)	D2 (mm.) (Max.)	E (mm.)	G (mm.)	F (mm.)	CODE	CODE	CODE	CODE	CODE	PRIX/PRICE
BRB 50	50	25	M-8	63	70	85	2	6,5	135451	135453	135455	135457	100	17,04
BRB 60	64	35	M-10	76	91	110	2,5	9	135101	135405	135103	135104	225	21,41
BRB 65 M10	65	35	M-10	76	91	110	2,5	9	135421	135422	135423	135424	260	17,85
BRB 65 M12	65	35	M-12	76	91	110	2,5	9	135431	135432	135433	135434	260	17,85
BRB 70	65	35	M-12	100	100	120	3	11	135251	135252	135253	135254	260	28,14
BRB 80 M10	83	35	M-10	108	110	130	3	9	135231	135232	135233	135234	398	35,37
BRB 80 M12	83	35	M-12	108	110	130	3	9	135275	135276	135277	135278	398	35,37
BRB 110 M-12	106	41	M-12	136	150	170	3,5	12,5	135241	135242	135243	135244	857	45,03
BRB 110 M-16	106	41	M-16	136	150	170	3,5	12,5	135331	135332	135333	135334	857	45,03
BRB 125	123	48	M-16	155	161	190	4	14	135618	135620	135622	135624	1170	61,76
BRB 150	155	53,5	M-16	176	188	218	4	14,5	135161	135162	135163	135164	1840	77,13
BRB 150 SB	155	53,5	M-16	125	132	164	4	14,5	135205	135206	135207	135208	2030	101,98
BRB 180	183	86	M-20	146	146	180	5	14,5	135391	135392	135393	135394	3400	167,80
BRB 220	220	105	M-24	180	180	220	6	17,5	135201	135200	135202	135203	6275	214,29

Mecanocaucho® Type BSB

APPLICATIONS

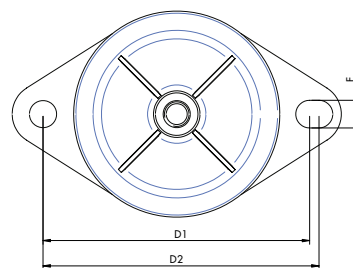
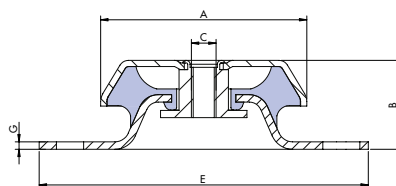
La cloche supérieure protège l'élastomère intérieur des éventuelles contaminations d'huile, de l'ozone et des possibles dommages mécaniques. Ils disposent d'une rondelle anti-rebond avec une butée résiliente.

Ces supports offrent une bonne isolation vibratoire ainsi qu'une stabilité appropriée de l'ensemble suspendu. Pour ces applications qui demandent un taux d'isolation vibratoire supérieur, il est préférable de choisir les supports Mecanocaucho® type B.R.B.

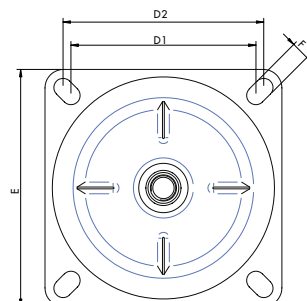
Grâce à leur rondelle anti-rebond ces supports sont très recommandés pour les applications mobiles terrestres et marines telles que: Pompes, Groupes électrogènes industriels, Compresseurs et Ventilateurs.



La coupelle à un design déposé en forme de croix. Ce design offre une résistance mécanique supérieure au support antivibratoire.



BSB 60
BSB 80
BSB 95
BSB 110
BSB 125
BSB 150



BSB 150 Base rectangulaire
BSB 160
BSB 180
BSB 220

TYPE	AMC	DURETÉ			
		40 Sh	50 Sh	60 Sh	70 Sh
BSB 60	Charge (kg.)	70	130	170	245
BSB 80 M10	Charge (kg.)	110	161	231	300
BSB 80 M12	Charge (kg.)	110	161	231	300
BSB 95 M10	Charge (kg.)	180	230	270	330
BSB 95 M12	Charge (kg.)	180	230	270	330
BSB 110 M12	Charge (kg.)	250	350	450	550
BSB 110 M16	Charge (kg.)	250	350	450	550
BSB 125	Charge (kg.)	450	550	690	900
BSB 150	Charge (kg.)	750	950	1300	1650
BSB 160	Charge (kg.)	900	1200	1600	2300
BSB 180	Charge (kg.)	1300	1750	2100	2900
BSB 220	Charge (kg.)	2500	3200	4000	5000

TYPE	A (mm.)	B (mm.)	C (mm.)	D1 (Min)	D2 (Max.)	E (mm.)	G (mm.)	F (mm.)	CODE 40 Sh	CODE 50 Sh	CODE 60 Sh	CODE 70 Sh	CODE 75 Sh	POIDS (gr)	PRIX/PRICE EUROS
BSB 60	64	35	M-10	76	91	110	2,5	9	135106	135109	135107	135108	*	235	27,62
BSB 80 M10	79	30	M-10	108	110	130	3	9	135261	135262	135263	135264	*	355	26,81
BSB 80 M12	79	30	M-12	108	110	130	3	9	135265	135266	135267	135268	*	351	26,81
BSB 95 M10	95	35	M-10	122	124	150	3	10	135311	135312	135313	135314	*	488	31,43
BSB 95 M12	95	35	M-12	122	124	150	3	10	135315	135316	135317	135318	*	488	31,43
BSB 110 M12	106	37	M-16	136	150	170	3,5	12,5	135335	135336	135337	135338	*	785	35,76
BSB 110 M16	106	37	M-16	136	150	170	3,5	12,5	135150	135151	135152	135153	*	785	35,76
BSB 125	124	43	M-16	154	162	192	3,5	14	135351	135352	135353	135354	135355	1109	58,8
BSB 150	155	49	M-16	176	188	218	4	14,5	135361	135362	135363	135364	*	1818	68,78
BSB 150 SB	155	49	M-16	125	132	164	4	14,5	135371	135372	135373	135374	*	2060	101,98
BSB 160	162	57	M-20	140	140	170	4	14,5	135381	135382	135383	135384	*	2200	126,87
BSB 180	180	66	M-20	149	163	192	4	14,5	135181	135184	135182	135183	*	2914	149,61
BSB 220	225	105	M-24	180	180	220	6	18,5	135301	135302	135303	135304	*	6716	209,07

* Fabrication en instance.

SB: Square Base

Supports FZ+ Sylomer

APPLICATIONS

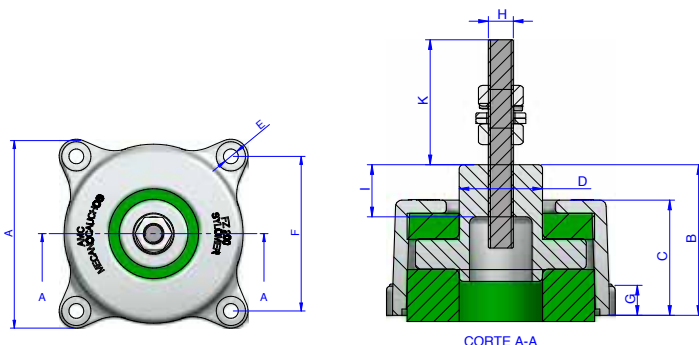
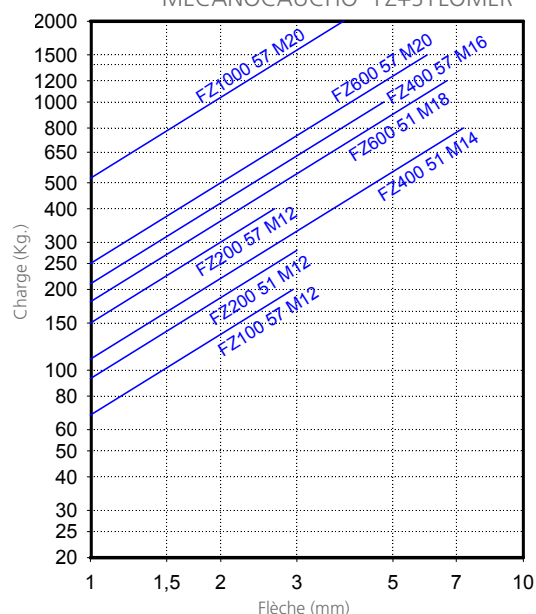
Antivibration mountings FZ + Sylomer

APPLICATIONS

The AMC Mecanocaucho FZ, thanks to its design can be applied both mobile and static applications, such as board members, sensitive electronics, air conditioners, compressors, and much more.



COURBES DE CHARGE-FLÈCHE AMC
MECANOCAUCHO® FZ+SYLOMER



AMC CODE	MODÈLES ET CHARGES		DIMENSIONS										PRIX/PRICE
REF. N°	REF.	Charge (Kg)	A	B	C	ØD	ØE	F	G	H	I	K	EUROS
176301	FZ-100-57-M12 + Kit Niv.	200	80	56	48	25	6,5	67	8	12	40	60	22,04
176311	FZ-200-51-M12 + Kit Niv.	170-280	108	72	55	40	8,5	90	10	12	25	60	34,75
176321	FZ-200-57-M12 + Kit Niv.	280-400	108	72	55	40	8,5	90	10	12	25	60	43,76
176323	FZ-200-57-M14 + Kit Niv.	280-400	108	72	55	40	8,5	90	10	14	25	60	44,54
176331	FZ-400-51-M14 + Kit Niv.	460-800	155	95	80	65	12,5	125	15	14	28	60	82,90
176341	FZ-400-57-M16 + Kit Niv.	800-1000	155	95	80	65	12,5	125	15	16	28	60	97,38
176351	FZ-600-51-M18 + Kit Niv.	1000-1200	175	95	80	65	14	140	15	18	28	60	149,09
176361	FZ-600-57-M20 + Kit Niv.	1200-1500	175	95	80	65	14	140	15	20	28	60	159,93
176371	FZ-1000-57-M20 + Kit Niv.	1500-2000	205	95	80	65	16	162	15	20	28	60	246,65

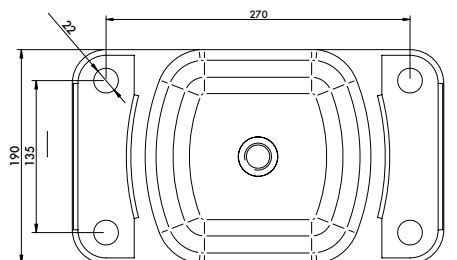
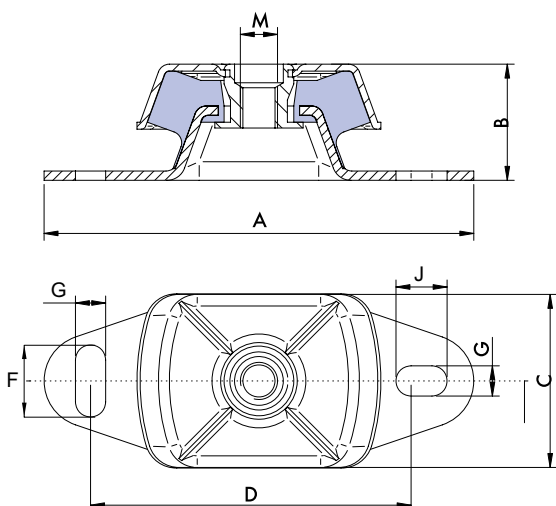
AMC CODE	MODÈLES ET CHARGES		DIMENSIONS										PRIX/PRICE
REF. N°	REF.	Charge (Kg)	A	B	C	ØD	ØE	F	G	H	I	EUROS	
176302	FZ-100-57-M12	200	80	56	48	25	6,5	67	8	12	40	21,68	
176312	FZ-200-51-M12	170-280	108	72	55	40	8,5	90	10	12	25	33,98	
176322	FZ-200-57-M12	280-400	108	72	55	40	8,5	90	10	12	25	43,31	
176324	FZ-200-57-M14	280-400	108	72	55	40	8,5	90	10	14	25	45,05	
176332	FZ-400-51-M14	460-800	155	95	80	65	12,5	125	15	14	28	90,35	
176342	FZ-400-57-M16	800-1000	155	95	80	65	12,5	125	15	16	28	97,94	
176352	FZ-600-51-M18	1000-1200	175	95	80	65	14	140	15	18	28	146,58	
176362	FZ-600-57-M20	1200-1500	175	95	80	65	14	140	15	20	28	157,85	
176372	FZ-1000-57-M20	1500-2000	205	95	80	65	16	162	15	20	28	243,95	

Mecanocaucho® Support Marin

APPLICATIONS

Grâce à leur rondelle anti-rebond ces supports sont très recommandés les applications mobiles terrestres et marines telles que:

- Moteurs marins.
- Pompes
- Groupes électrogènes industriels
- Compresseurs
- Ventilateurs
- Propulseurs Marins



TYPE	A (mm)	B (mm)	C (mm)	D (mm)	F (mm)	G (mm)	J (mm)	M (mm)	AMC	CODE 35 Sh	CODE 40 Sh	CODE 45 Sh	CODE 50 Sh	CODE 55 Sh	CODE 60 Sh	CODE 65 Sh	CODE 70 Sh	CODE 75 Sh	POIDS (gr)	PRICE EUROS
PETIT	120	38,5	60	100	14	11	11	M-12	Ref Charge (Kg)	*	136001 35	136002 45	*	136003 70	*	136004 95	*	136005 110	397	37,08
MOYEN	183	50	75	140	30	13	22	M-16	Ref Charge (Kg)	136021 95	*	136022 120	*	136023 220	*	136024 280	*	136025 400	857	46,41
GRAND	228	68	112	182	34	18	26	M-20	Ref Charge (Kg)	136040 250	*	136041 350	*	136042 525	*	136043 800	*	136044 1080	2250	81,47
XL	330	112	190	270	22	22	22	M-24	Ref Charge (Kg)	*	136061 950	*	136062 1400	*	136063 2200	*	136064 3000	*	9600	640,71

* Fabrication sous demande

Supports hydrauliques Mecanocaucho®

APPLICATIONS

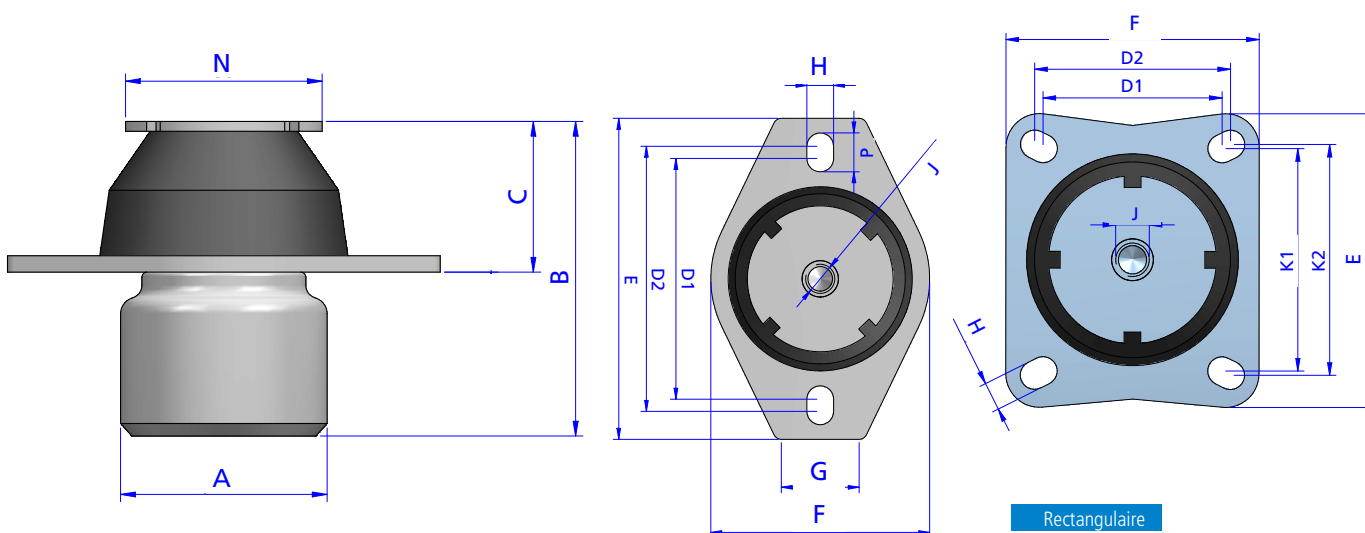
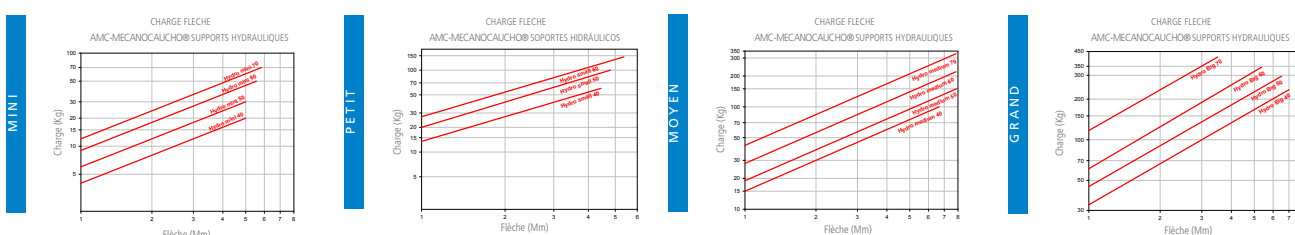
Les supports hydrauliques AMC-MECANOCAUCHO® sont principalement conçus pour isoler les moteurs et les cabines dans les applications BTP et agricoles.

Ils sont particulièrement intéressants dans les applications où le régime de vitesse variable dépasse la fréquence de résonance. Par exemple, les moteurs à 1,2,3 ou 4 cylindres, installés sur les machines BTP et agricoles.

Ces supports sont également intéressants pour les applications en cabine dans lesquelles sont recherchés le confort de l'opérateur et une stabilité du système lorsque la cabine est soumise à des chocs.



CHARGE FLÈCHE



TYPE	A (mm)	B (mm)	C (mm)	D1 (mm)	D2 (mm)	K1 (mm)	K2 (mm)	E (mm)	F (mm)	G (mm)	H (mm)	I (mm)	J (mm)	N (mm)	P (mm)	AMC	CODE				PRICE EUROS
																	40 Sh	50 Sh	60 Sh	70 Sh	
MINI	45	60	30	64	73	-	-	88	56	R	8,2	3	M10		17	Ref Charge (Kg)	177031 20	177032 30	177033 50	177034 70	31,68
PETIT	63	86	36	99	109	-	-	132	90	34	11	5	M10	45	21	Ref Charge (Kg)	177001 60	177002 100	177003 145	177013 180	34,63
MOYEN	63	96	45	99	109	-	-	132	90	34	11	5	M12	60	21	Ref Charge (Kg)	177004 100	177005 150	177006 200	177011 250	46,63
MOYEN RECTANG.	63	96	45	64	70	79,5	82,5	105	90,5	-	10,2	5	M12	60		Ref Charge (Kg)	177022 100	177021 150	177023 200	177024 250	46,63
GRAND	90	115	53	130	145	-	-	175	108	R	12	8	M20	80	26	Ref Charge (Kg)	177007 235	177008 295	177009 345	177014 410	88,14
GRAND RECTANG.	90	115	53	110	110	110	110	130	130	-	12	8	M20	80		Ref Charge (Kg)	177041 235	177042 295	177043 345	177044 410	88,14

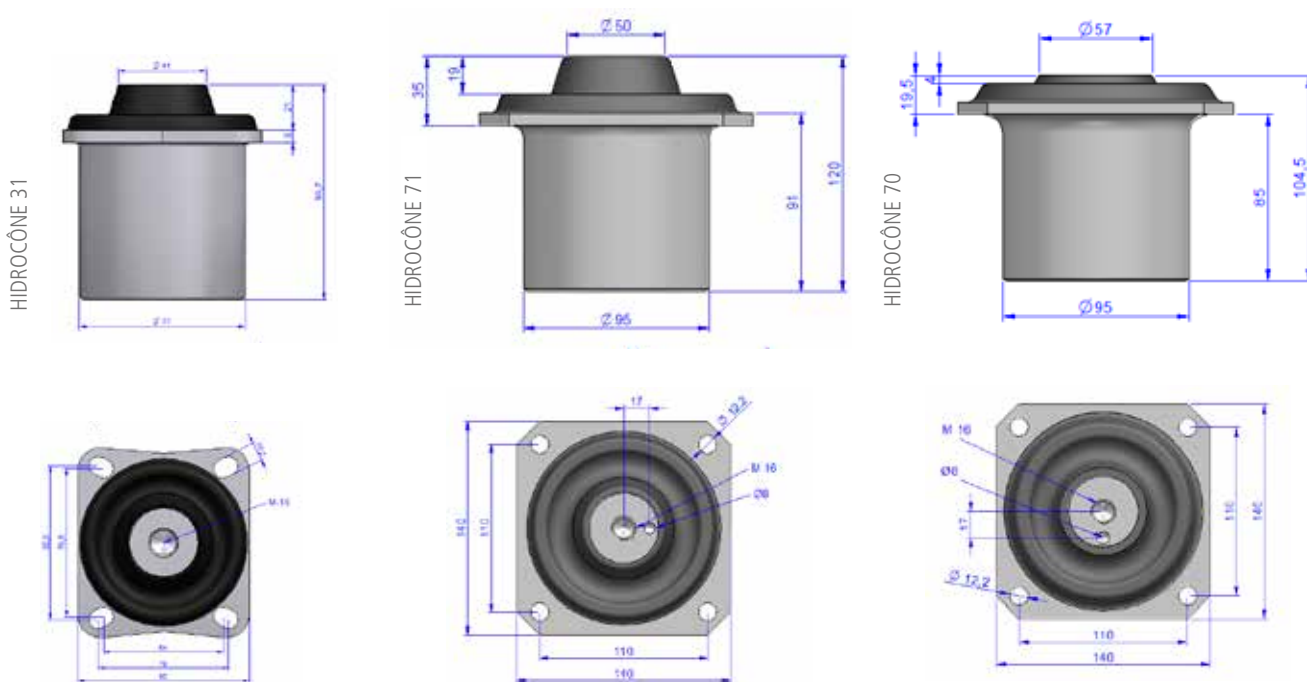
Hidrocônes Mecanocaucho®

Applications

L'hydrocône AMC-MECANOCAUCHO® est principalement conçu pour l'isolement des éléments suspendus ou un rapport optimal entre isolement et stabilité est requis. Ils peuvent être employés dans des applications statiques comme mobiles.

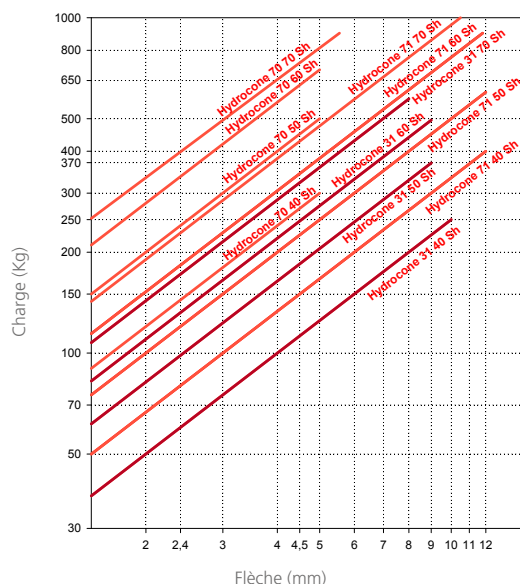
Souvent sont employés pour l'isolement des moteurs et cabines des véhicules dont ils sont soumis à des chocs importants.

Ces supports sont aussi valides pour ces applications où l'élément suspendu travaille à des régimes proches à la résonance du système. Le but dans ce type d'applications est de réduire l'amplification vibratoire.



TYPE	CODE	Charge Máx. (Kg)	SH	PRIX/ PRICE EUROS
HYDROCÔNE 31	177081	250	40 Sh	à consulter
	177085	310	45 Sh	à consulter
	177082	370	50 Sh	à consulter
	177083	500	60 Sh	à consulter
	177084	550	70 Sh	à consulter
HYDROCÔNE 70	177051	300	40 Sh	à consulter
	177052	500	50 Sh	à consulter
	177053	700	60 Sh	à consulter
	177054	900	70 Sh	à consulter
HYDROCÔNE 71	177055	400	40 Sh	à consulter
	177056	600	50 Sh	à consulter
	177057	900	60 Sh	à consulter
	177058	1000	70 Sh	à consulter

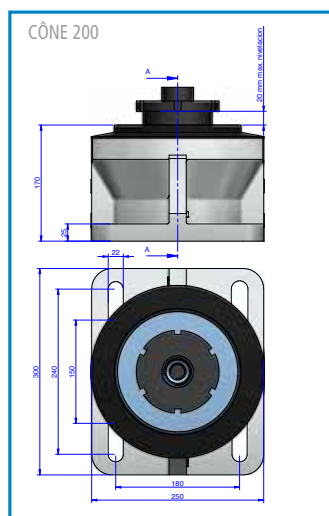
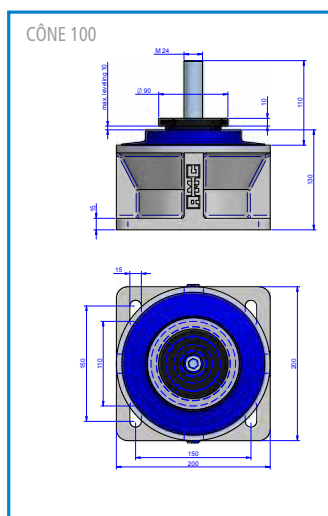
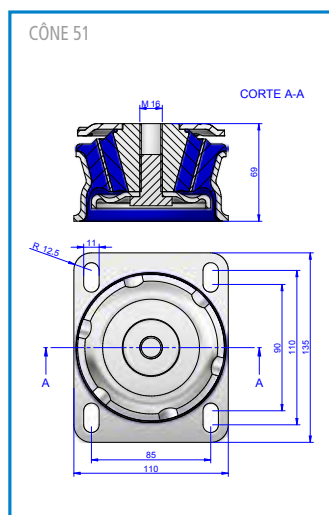
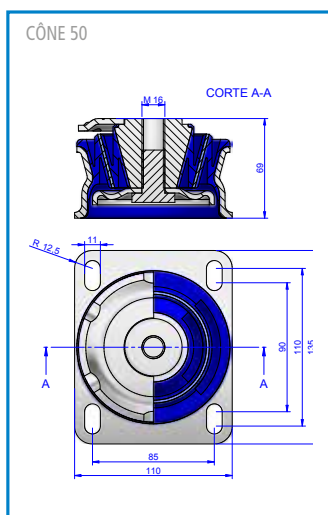
COURVES CHARGE FLÈCHE AMC



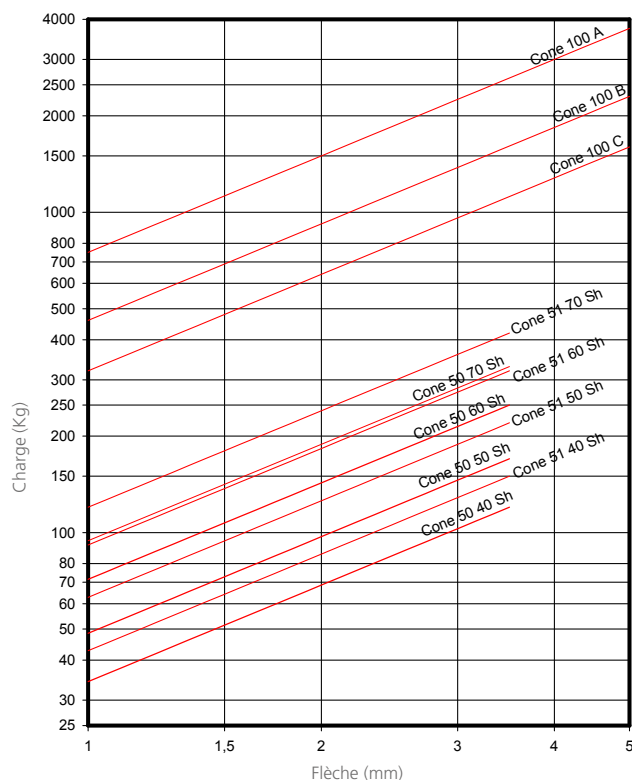
Cônes avec base de fixation Mecanocaucho®

Aplicaciones

Les cônes avec base AMC-Mecanocaucho® Cône 100 sont spécialement conçus pour leur utilisation sur des moteurs et machines auxiliaires, aussi bien pour des applications statiques ou mobiles.



COURVES CHARGE FLÈCHE AMC



TYPE	CODE 40 Sh	CODE 50 Sh	CODE 60 Sh	CODE 70 Sh	POIDS (gr.)	PRIX/ PRICE EUROS
Cône 50 M16x2	137085 120 Kg.	137086 170 Kg.	137087 250 Kg.	137088 300 Kg.	1600	à consulter
Cône 50 M16x1.5	137231 120 Kg.	137233 170 Kg.	137235 250 Kg.	137237 300 Kg.	1600	à consulter
Cône 51 M16x2	137095 150 Kg.	137096 220 Kg.	13797 320 Kg.	137098 420 Kg.	1750	à consulter
Cône 51 M16x1.5	137241 150 Kg.	137243 220 Kg.	137245 320 Kg.	137247 420 Kg.	1750	à consulter
Cône100	C137152 1600 Kg.	B137157 2300 Kg.	A137165 3750 Kg.		9626	

TYPE	CODE	POIDS (gr.)	Charge Max. (Kg.)	PRIX/ PRICE EUROS
Cône 200 A	137810	29000	8500	à consulter
Cône 200 B	137801	29000	6500	à consulter
Cône 200 C	137805	29000	3900	à consulter

Cônes Mecanocaucho®

APPLICATIONS

Grâce à leur robustesse et à leurs rondelles, ces supports sont fortement recommandés pour les applications de haute responsabilité et résistance. Les applications peuvent être aussi bien statiques que mobiles sur des machines terrestres ou marines.

- Equipement militaire.
- Suspensions de moteurs à haute puissance
- Génératrices...

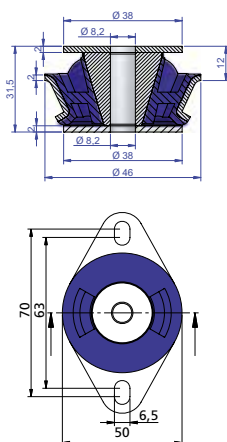


TYPE	AMC	CODE 35 Sh	CODE 40 Sh	CODE 45 Sh	CODE 50 Sh	CODE 55 Sh	CODE 60 Sh	CODE 65 Sh	CODE 70 Sh	POIDS (gr.)	PRIX/PRICE EUROS
00	Réf Charge (Kg)	*	*	137007 25	*	*	137008 45		137009 75	140	29,90
01	Réf Charge (Kg)	*	*	137005 40	*	*	137006 70	*	137015 105	128	24,78
02	Réf Charge (Kg)	*	*	137010 50	*	*	137011 90	*	*	132	24,78
10	Réf Charge (Kg)	*	*	137001 75	*	*	137002 90		137003 2210	406	32,94
11	Réf Charge (Kg)	*	*	137021 100	*	*	137022 180	*	137023 270	409	27,27
12	Réf Charge (Kg)	*	*	137914 80	*	*	137916 120		137918 200	407	37,87
13	Réf Charge (Kg)	*	*	137921 120	*	137922 170	*	*	137023 270	450	37,11
14-2 hole	Réf Charge (Kg)	*	*	137930 250	*	*	137931 450	*	137925 300	643	à consulter
14-4 hole	Réf Charge (Kg)	*	*	137935 250	*	*	137936 450	*	137937 690	662	à consulter
20	Réf Charge (Kg)	*	*	137031 120	*	*	137034 200			554	35,84
21	Réf Charge (Kg)	*	*	137071 180	*	*	137074 300	*	1379337 690	560	30,66
30	Réf Charge (Kg)	137041 140	*	*	137042 300	*				1167	43,01
31	Réf Charge (Kg)	*	*	*	137063 310	*	137061 500	*	137062 960	1188	42,54
33	Réf Charge (Kg)	*	*	137075 300	*	*	137077 500	*	*	1462	à consulter
35	Réf Charge (Kg)	*	*	137065 200	137066 320	*	137067 450		137068 760	1328	43,01
36	Réf Charge (Kg)	*	*	137171 400	*	*	137172 700	*	137173 1100	1410	47,91
40	Réf Charge (Kg)	*	*	137081 420	*	*	137082 690	*	137083 1080	1216	67,73
60	Réf Charge (Kg)	*	*	137091 900	*	*	137092 1250	*	137093	1821	73,32
65	Réf Charge (Kg)	*	*	*	137176 500	*	*	137177 1100	137178** 1560	2965	121,85
70	Réf Charge (Kg)	*	*	137101 1000	137106	137107	137102 2100	*	137103 2500	3450	136,25
121 NG	Réf Charge (Kg)	*	*	*	*	137830 1750	*	137833 2000	*	7840	à consulter
121 NP	Réf Charge (Kg)	*	*	*	*	137829 1200	*	*	*	6940	à consulter

*Fabrication sur demande.

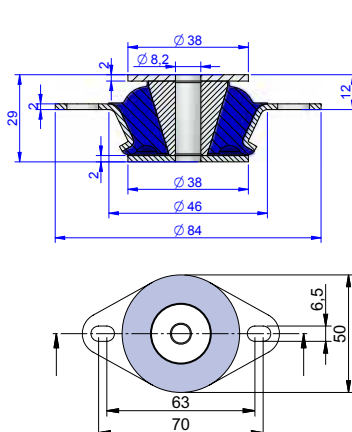
**Shore 75

CÔNE TYPE 00



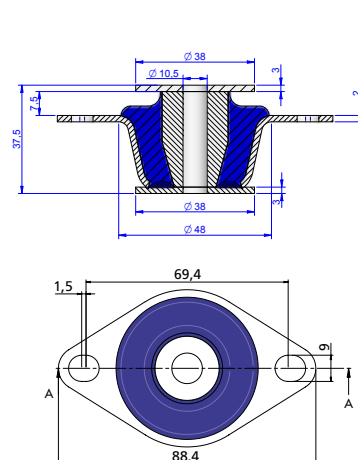
Rondelle Supérieure Cône 00 code 610053
Rondelle Inférieure Cône 00 code 610053

CÔNE TYPE 01



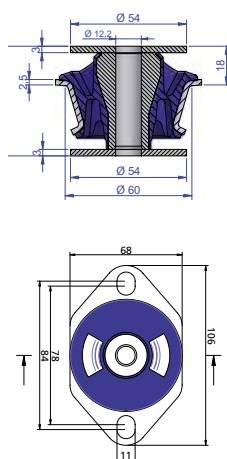
Rondelle Supérieure Cône 01 code 610053
Rondelle Inférieure Cône 01 code 610053

CÔNE TYPE 02



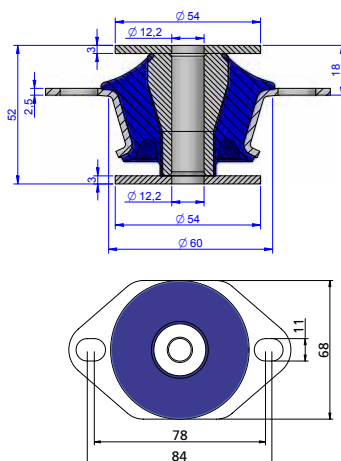
Rondelle Supérieure Cône 02 code 610048
Rondelle Inférieure Cône 02 code 610048

CÔNE TYPE 10



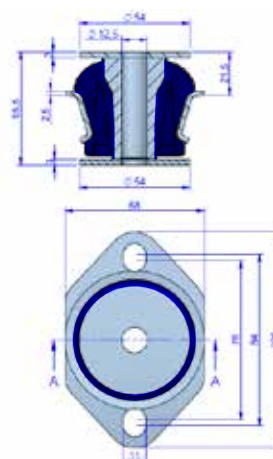
Rondelle Supérieure Cône 10 code 611068
Rondelle Inférieure Cône 10 code 611068

CÔNE TYPE 11



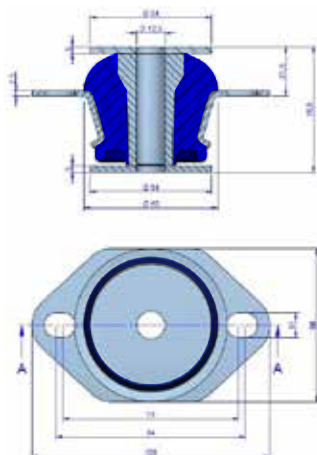
Rondelle Supérieure Cône 11 code 611068
Rondelle Inférieure Cône 11 code 611068

CÔNE TYPE 12



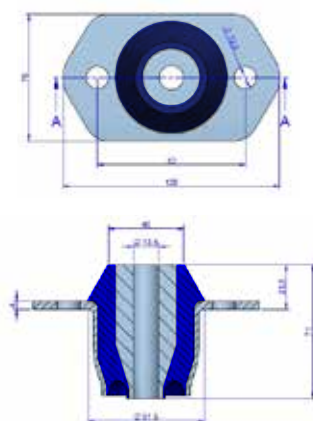
Rondelle Supérieure Cône 12 code 611068
Rondelle Inférieure Cône 12 code 611068

CÔNE TYPE 13



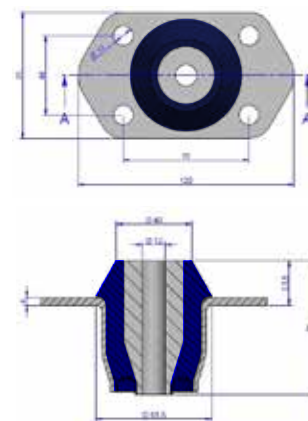
Rondelle Supérieure Cône 13 code 611080
Rondelle Inférieure Cône 13 code 611080

CÔNE TYPE 14-2 TROUS



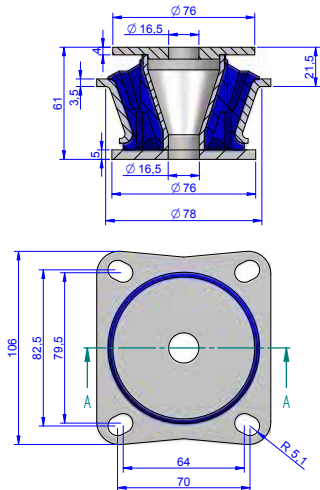
Rondelle Supérieure Cône 14-2 code 611080
Rondelle Inférieure Cône 14-2 code 611080

CÔNE TYPE 14-4 TROUS



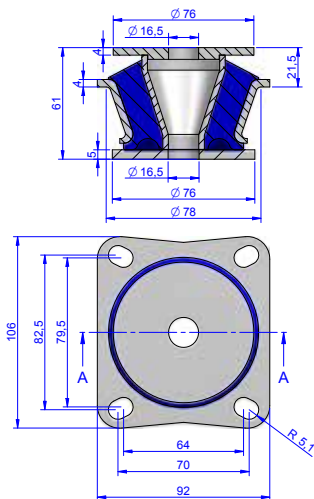
Rondelle Supérieure Cône 14-4 code 611080
Rondelle Inférieure Cône 14-4 code 611080

CÔNE TYPE 20



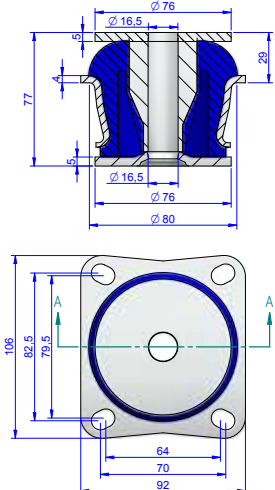
Rondelle Supérieure Cône 20 code 610049
Rondelle Inférieure Cône 20 code 610050

CÔNE TYPE 21



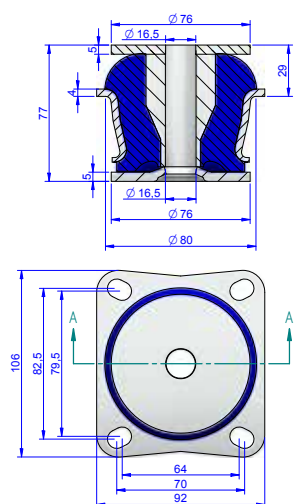
Rondelle Supérieure Cône 21 code 610049
Rondelle Inférieure Cône 21 code 610050

CÔNE TYPE 30



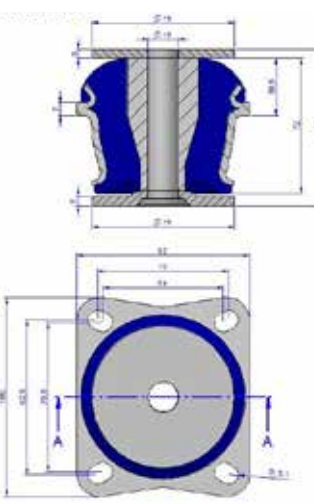
Rondelle Supérieure Cône 30 code 608074
Rondelle Inférieure Cône 30 code 608125

CÔNE TYPE 31



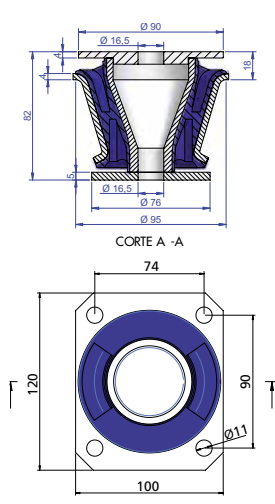
Rondelle Supérieure Cône 31 code 608074
Rondelle Inférieure Cône 31 code 608125

CÔNE TYPE 33



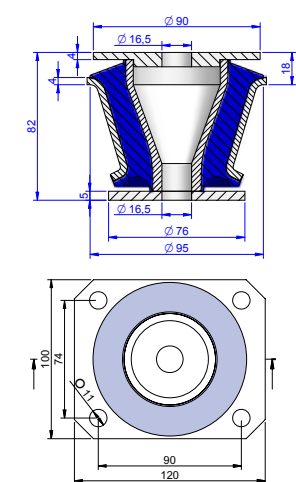
Rondelle Supérieure Cône 33 code 608074
Rondelle Inférieure Cône 33 code 608125

CÔNE TYPE 35



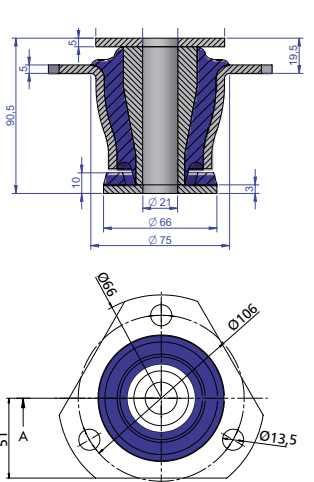
Rondelle Supérieure Cône 35 code 608082
Rondelle Inférieure Cône 35 code 608097

CÔNE TYPE 36



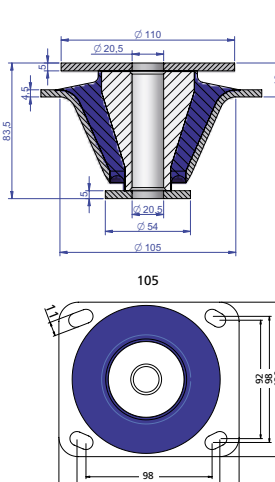
Rondelle Supérieure Cône 36 code 608082
Rondelle Inférieure Cône 36 code 608097

CÔNE TYPE 40



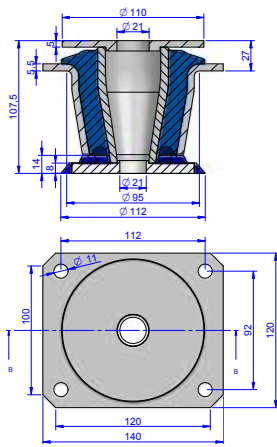
Rondelle Supérieure Cône 40 code 610027
Rondelle Inférieure Cône 40 code 608069

CÔNE TYPE 60



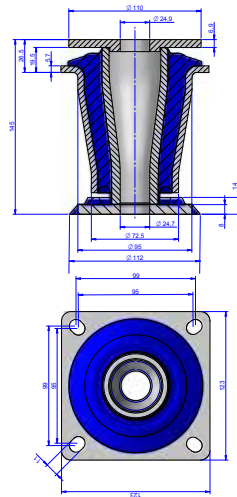
Rondelle Supérieure Cône 60 code 610032
Rondelle Inférieure Cône 60 code 610033

CÔNE TYPE 65



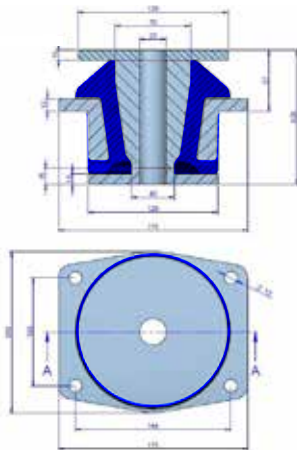
Rondelle Inférieure Cône 65 code 608144
Rondelle Supérieure Cône 65 code 608072

CÔNE TYPE 70



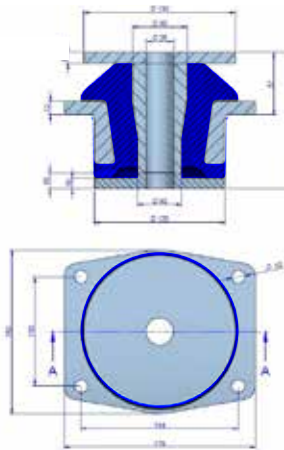
Rondelle Supérieure Cône 70 code 608033
Rondelle Inférieure Cône 70 code 606145

NG CÔNE TYPE 121



Rondelle Supérieure Cône 121 code 606378
Rondelle Inférieure Cône 121 code 606379

NP CÔNE TYPE 121



Rondelle Supérieure Cône 121 code 606378
Rondelle Inférieure Cône 121 code 606379

- Exemple d'installation



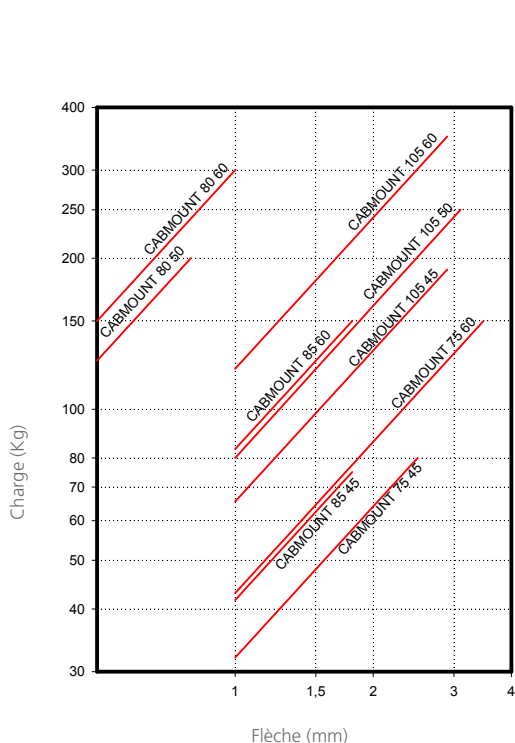
Mecanocaucho® Support Cabine



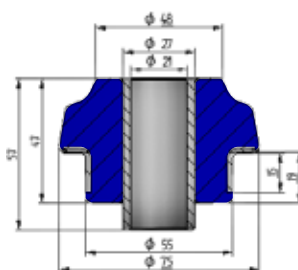
APPLICATION

Pour une bonne isolation des vibrations et du bruit dans une cabine ou d'autres machines vibrantes. Par exemple :

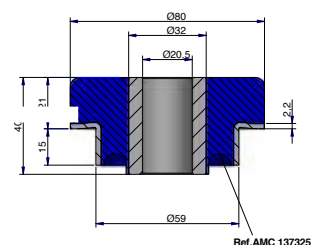
- Tracteurs agricoles.
- Machines BTP
- Véhicules tout terrain.



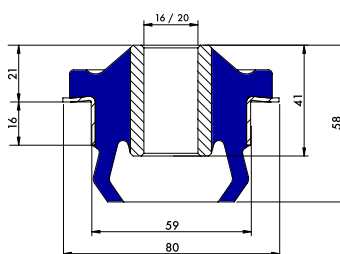
SUPPORT CABINE 75



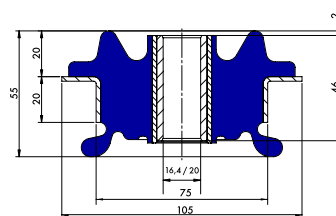
SUPPORT CABINE 80



SUPPORT CABINE 85



SUPPORT CABINE 105



TYPE		CODE 45 shore Charge (Kg.)	84352820	CODE 50 shore Charge (Kg.)	CODE 60 shore Charge (Kg.)	84352820	POIDS (gr.)	PRIX/PRICE EUROS
Support Cabine 75	Ø16 Ø20	137371 137373 80			137372 137374 150		328 328	à consulter
Support Cabine 80	Ø16 Ø20			137353 137351 200	137354 137352 300		616 616	à consulter
Support Cabine 85	Ø16 Ø20	137322 137313 75	06242		137323 137311 150	06235	300 300	48,19
Support Cabine 105	Ø16 Ø20	137301 137302 190	06211	137318 137320 250	137315 137319 350	06228	600 600	55,09

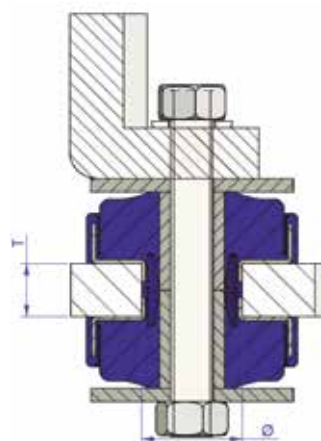
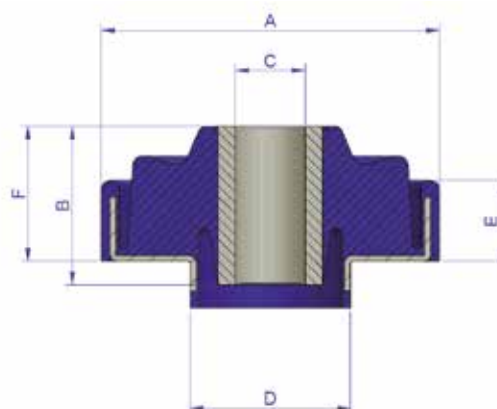
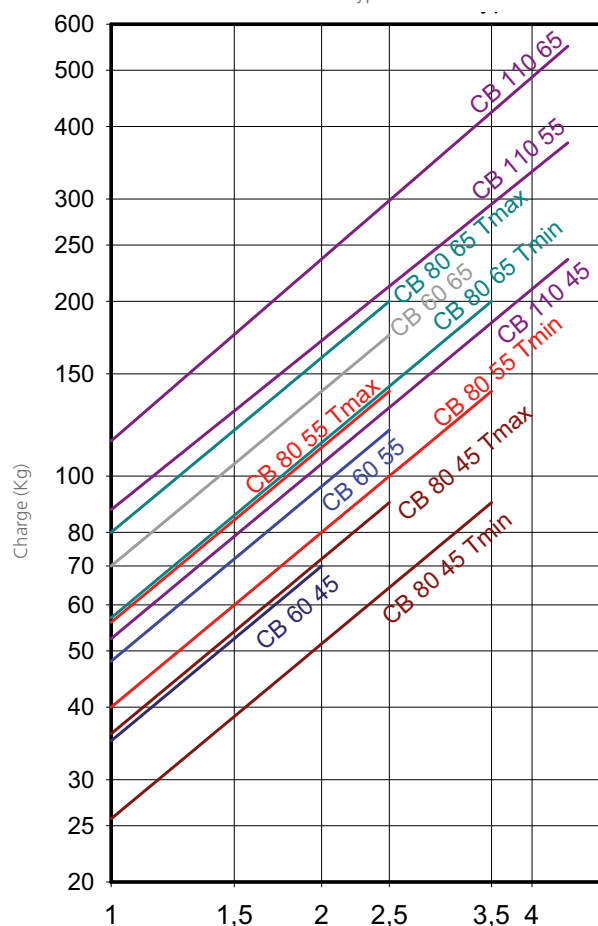
Mecanocaucho® Supports CB

APPLICATIONS:

- Machines BTP ou agricoles, dans des cabines, moteurs, radiateurs, transmissions, tableaux électriques.
- Équipements auxiliaires Marins.
- Groupes électrogènes et compresseurs, mobiles.
- Supports entre bâtis et carrosseries, véhicules militaires, Autobus, Camions, Camping-cars.



COURBE DE DÉFLEXION SOUS CHARGE AMC
AMC-MECANOCAUCHO® Type CB



TYPE	A	B	C	D	E	F	T		Ø	AMC	CODE			POIDS (gr)	PRIX/PRICE (EUROS)
							Máx	Min.			45 Sh	55 Sh	65Sh		
CB 60	66	34,5	16,2	39,5	16	28	20	20	40	Charge máx.(kg.)	156011	156013	156014	140	18,77
											70	120	170		
CB 80	80	37	16,2	38,2	18,5	33,5	20	15	38	Charge máx.(kg.)	156001	156002	156003	242	27,58
											90	140	200		
CB 110	108	52	22,5	56,5	27,5	40	25	25	57	Charge máx.(kg.)	156021	156022	156023	630	40,75
											235	375	550		

Mecanocaucho® Type MD

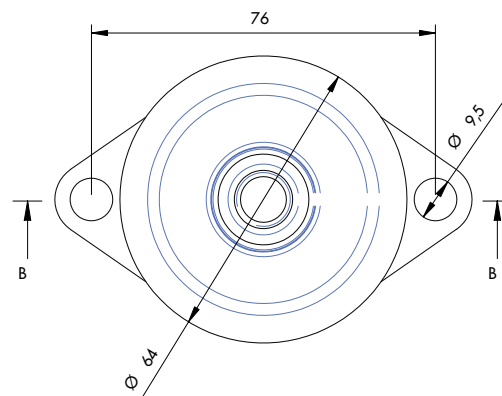
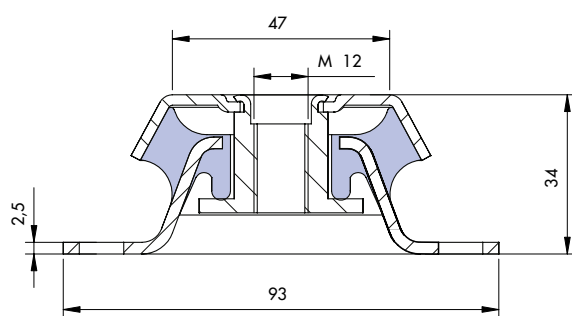
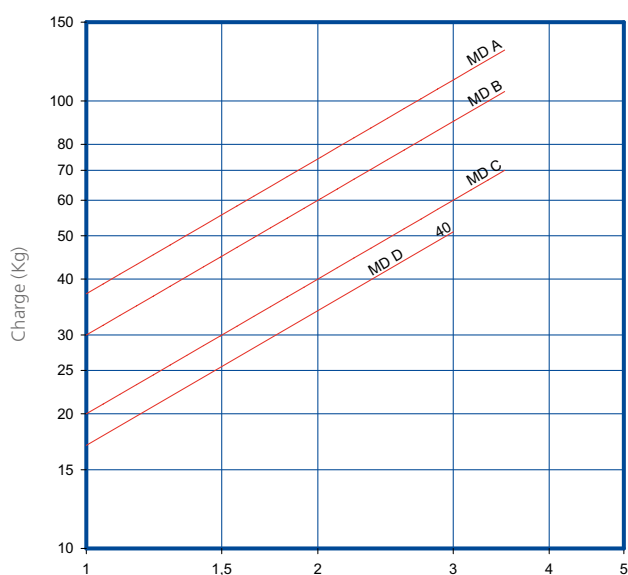
APPLICATIONS:

Ce support est spécialement conçu pour l'isolation de moteurs qui produisent des vibrations de forte amplitude.

Moteurs de 1 à 3 cylindres, Moto-pompes, Groupes électrogènes, Compresseurs, Ventilateurs...



COURBES DE CHARGE-FLÈCHE AMC
MECANOCAUCHO® TYPE MD



TYPE	CODE	POIDS	PRIX/PRICE	 84352820
	Charge kg	(gr)	EUROS	
A	135210			06174
	130	238	22,84	
B	135212			06181
	105	238	22,84	
C	135213			06198
	70	238	22,84	
D	135219			06204
	50	238	22,84	

Mecanocaucho® Type VD

APPLICATIONS:

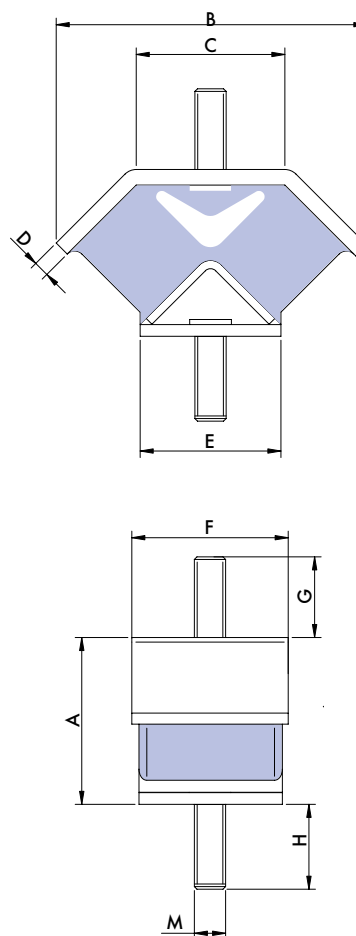
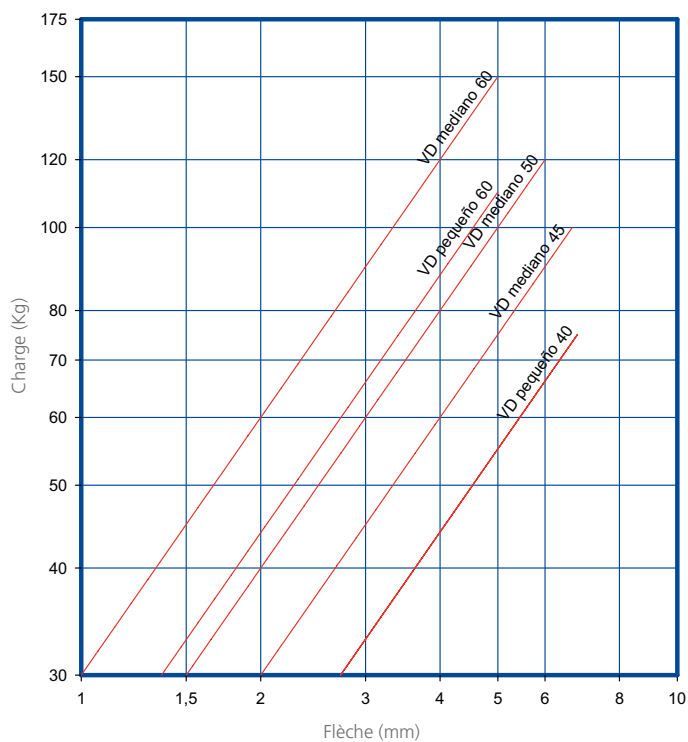
On l'utilise pour des applications où la charge de l'ensemble suspendu est faible et le niveau d'isolation vibratoire souhaité élevé, comme:

Petits véhicules.

Groupes électrogènes de petite et moyenne taille.



COURBES DE CHARGE-FLÈCHE AMC
MECANOCAUCHO® TYPE VD



TYPE	A	B	C	D	E	F	G	H	M	POIDS (gr)	CODE	CHARGE (Kr)	PRIX/PRICE EUROS
Petit 40	41	85	39	4	35	50	30	30	M-10	350	148121	75	35,80
Petit 45 M12	41	85	39	4	35	50	30	30	M-12	350	148132	100	a consultar
Petit 50	41	85	39	4	35	50	30	30	M-10	350	148123	105	a consultar
Petit 60	41	85	39	4	35	50	30	30	M-10	350	148125	110	35,80
Petit 60 M12	41	85	39	4	35	50	30	30	M-12	350	148133	110	a consultar
Moyen 45	62	110	60	6	50	60	30	30	M-12	805	148101	100	57,84
Moyen 50	62	110	60	6	50	60	30	30	M-12	805	148102	120	57,84
Moyen 60	62	110	60	6	50	60	30	30	M-12	805	148104	150	57,84

Mecanocaucho® Type Marin en V

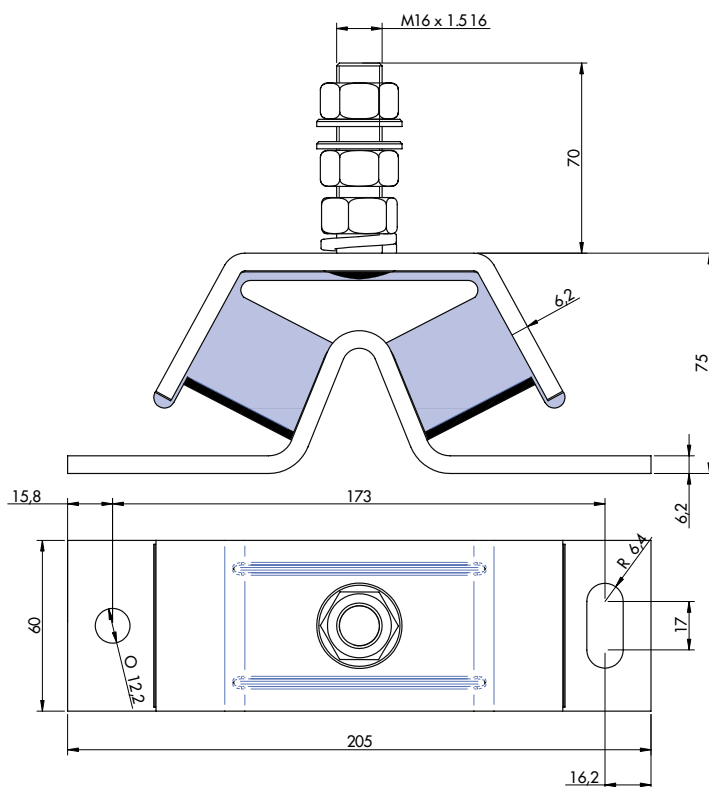
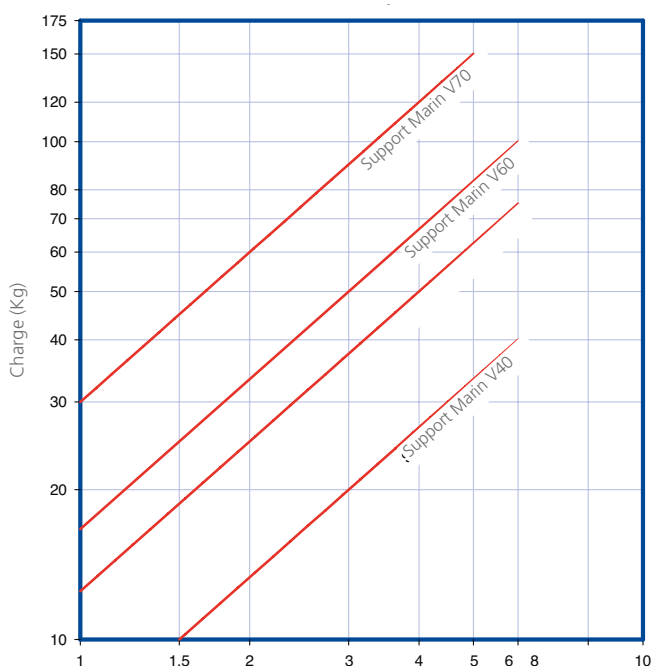
APPLICATIONS:

On l'utilise pour des applications où la charge de l'ensemble suspendu est faible et le niveau d'isolation vibratoire souhaité élevé, comme:

Machines de petits véhicules, Groupes électrogènes de petite et moyenne taille, Moteurs marins...



COURBES DE CHARGE-FLÈCHE AMC
MECANOCAUCHO® TYPE MARIN



TYPE	CODE	CODE	CODE	CODE	POIDS (gr)	PRIX/PRICE EUROS
	40 shore Charge (Kg)	50 shore Charge (Kg)	60 shore Charge (Kg)	70 shore Charge (Kg)		
Marin en V	148001	148003	148004	148006	1720	81,02
	40	75	100	150		

Mecanocaucho® Générateur Type en V

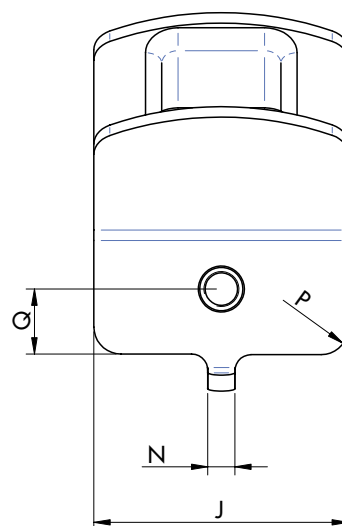
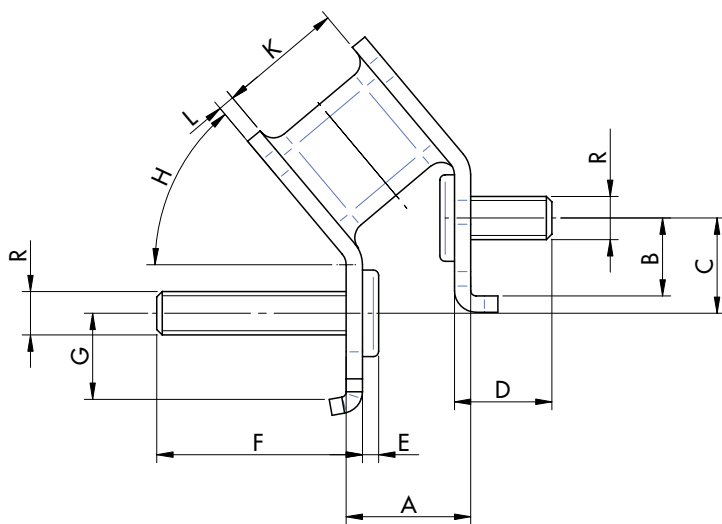
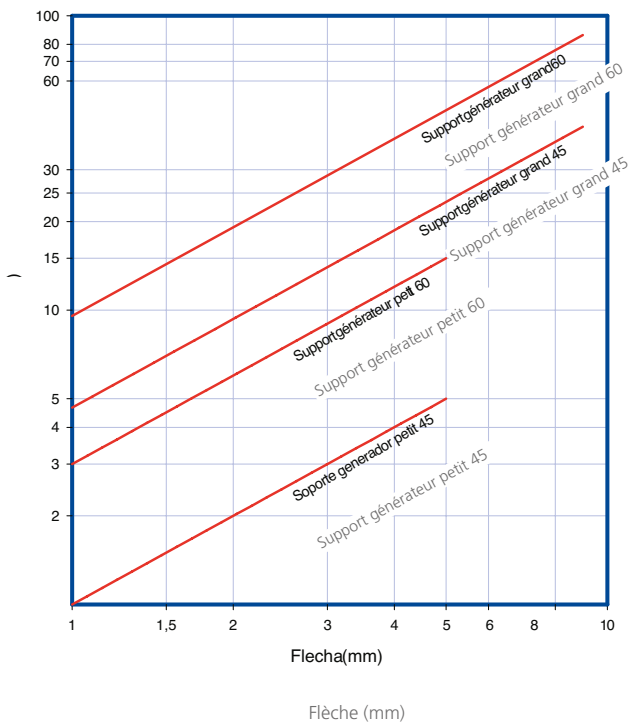
APPLICATIONS:

Moteurs à très faible charge, pour lesquels de hauts niveaux d'isolation sont requis.

Groupes électrogènes portables, compresseurs, moto-pompes...



COURBES DE CHARGE-FLÈCHE AMC
MECANOCAUCHO® SUPPORT GÉNÉRATEUR TYPE EN V

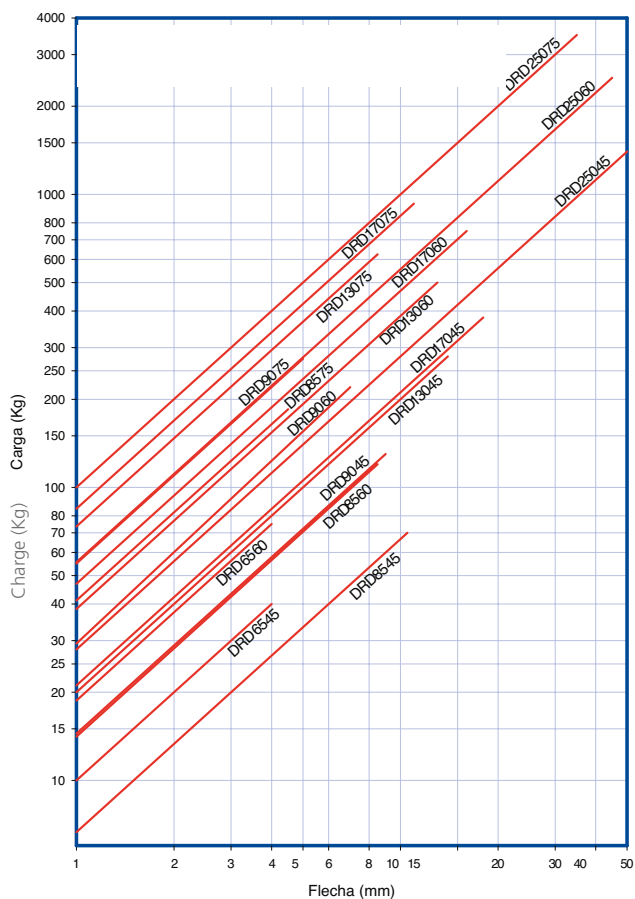


TYPE	A	B	C	D	E	F	G	H	J	K	L	N	R	P	Q	45 Shore A Charge (Kg.)	60 Shore A Charge (Kg.)	POIDS (gr)	RIX/PRICE EUROS
Petit	23	14,5	18	18	3	38	15,9	50°	47	23	3	5	M8	5	11	148151 5	148153 15	150	6,38
Grand	28	19,5	23	18	3	38	20	50°	54	31	3	7	M8	10	16	148171 40	148173 90	205	9,55

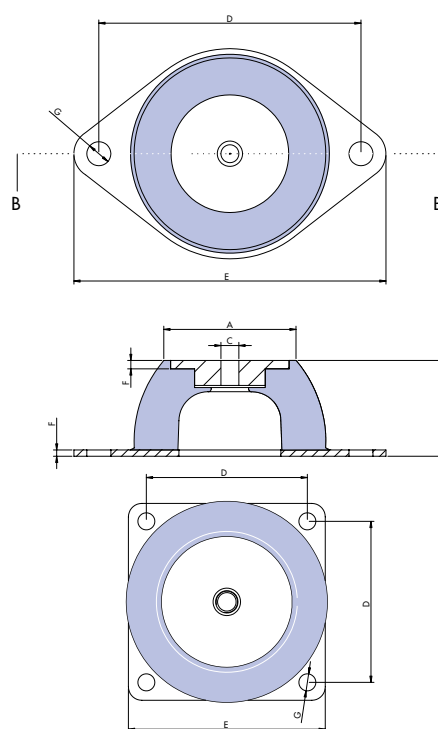
Mecanocaucho® Type DRD

Les supports D.R.D sont idéales pour l'isolement de machines légères qui tournent à fréquences d'excitation moyens ou basses. C'est un développement du D.S.D, conçu pour fournir une isolation maximale.

Compresseurs, climatiseurs, ventilateurs, tables vibrantes.



Flèche (mm)



DRD 65
DRD 85
DRD 90

DRD 130
DRD 170
DRD 250

TYPE	A	B	C	D	E	F	G	AMC	CODE	CODE	CODE	POIDS (gr)	PRIXE/PRICE EUROS
									45 Sh	60 Sh	75 Sh		
DRD 45	33	25	M-8	66	85	2	8	Réf. Charge (kg)	175081 20	175083 50	*		13,06
DRD 65	48	35	M-10	92	114	2	10	Réf.. Charge (kg)	175001 40	175002 75	*	170	18,6
DRD 85	48	38	M-10	110	136	2	11,5	Ref. Charge (kg)	175003 75	175004 120	175013 185	303	27,87
DRD 90	57	45	M-10	124	151	3	11,5	Réf. Charge (kg)	175021 130	175022 220	175023 275	430	34,69
DRD 130	76	63	M-12	120	150	3	14,5	Réf. Charge (kg)	175031 280	175032 500	175033 625	1080	69,01
DRD 170	93	85	M-16	160	200	4	14,5	Réf.. Charge (kg)	175036 380	175037 750	175038 930	2390	225,92
DRD 250	187	160	M-24	250	310	6	18	Réf.. Charge (kg)	175041 1400	175042 2500	175043 3150	10400	328,03

Mecanocaucho® Type DSD

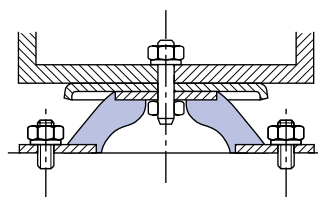
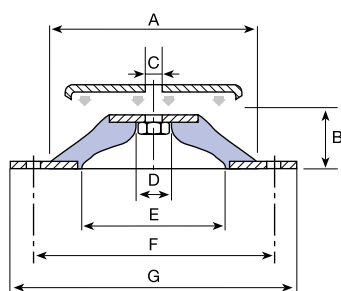
Anciennement BR

APPLICATIONS:

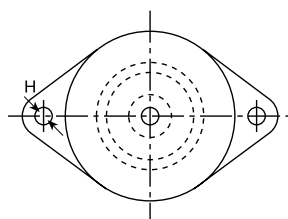
Les supports élastiques D.S.D. sont montés de préférence sur des machines rotatives qui ne présentent pas de grands déséquilibres dynamiques, où une élasticité aussi bien verticale que transversale est nécessaire.

C'est la raison pour laquelle ils sont très intéressants pour les ventilateurs, centrales frigorifiques, pompes rotatives, convertisseurs de fréquence, moteurs électriques, machines dactylo-graphiques, etc...

Pour ces applications qui demandent un taux d'isolation vibratoire supérieur, il est préférable de choisir les supports Mecanocaucho® type D.R.D.

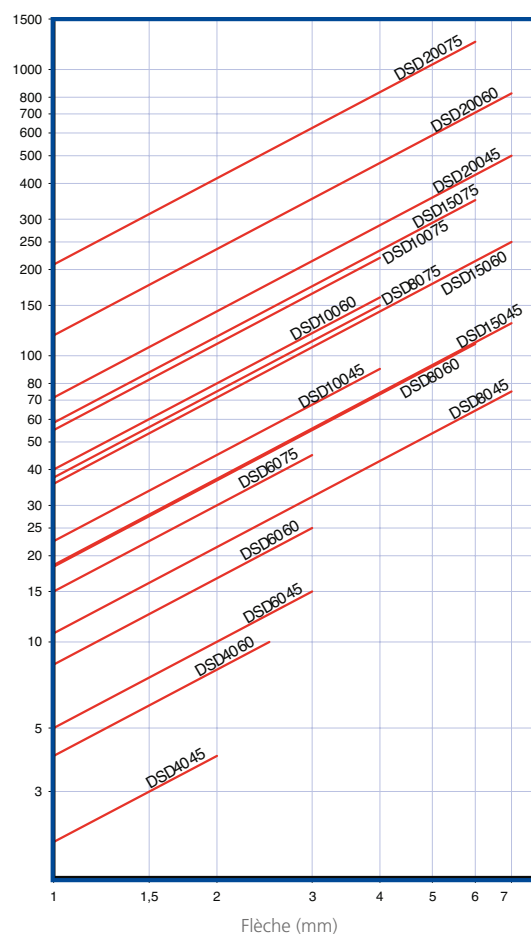


PRINCIPES D'INSTALLATION



DSD FLÈCHE

COURBES DE CHARGE-FLÈCHE AMC MECANOCAUCHO® TYPE DSD



TYPE	A	B	C	D	E	F	G	H	AMC	CODE	CODE	CODE	POIDS (gr)	PRIX/PRICE EUROS
										45 Sh	60 Sh	75 Sh		
DSD 40	40	20	M-6	19	29	52	64	8,5	Réf Charge (kg)	134028 4	134029 10	134030 15	27	4,34
DSD 60	60	24	M-6	14	34	76	95	8,5	Réf Charge (kg)	134031 15	134032 25	134033 45	78	6,33
DSD 80	80	27	M-8	25	65	100	120	8,2	Réf Charge (kg)	134034 75	134035 110	134036 150	146	9,47
DSD 100	100	28	M-10	22	70	124	148	10	Réf Charge (kg)	134037 90	134038 160	134039 220	274	12,53
DSD 150	150	39	M-14	34	115	182	214	12	Réf Charge (kg)	134040 130	134041 250	134042 350	703	25,76
DSD 200	200	44	M-18	35	140	240	280	14,5	Réf Charge (kg)	134043 500	134044 825	134045 1250	1758	54,19


Mecanocaucho® Type A.T.P.

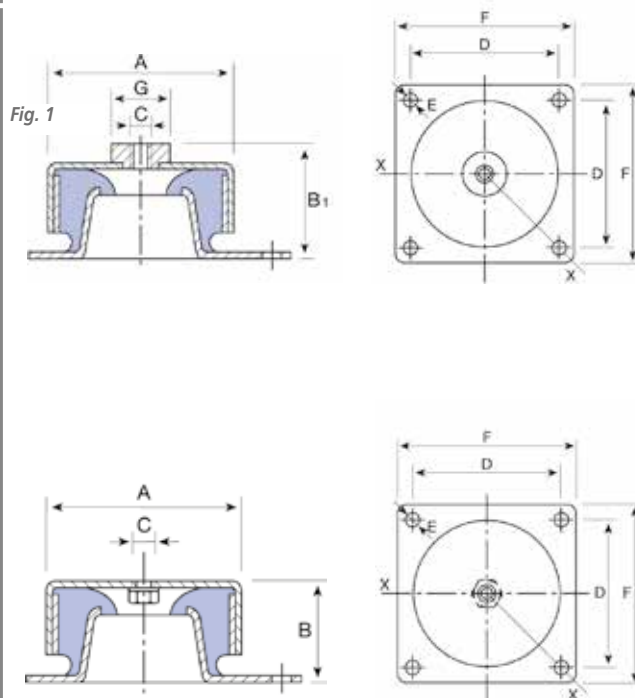
APPLICATIONS

Pour tout montage où le "balancement" du groupe suspendu doit être évité, où la protection du caoutchouc est nécessaire et où des surcharges son prévisibles.

- Groupes moto-compresseurs à moyenne et haute fréquence.
- Groupes électrogènes.
- Groupes hydrauliques.
- Groupes auxiliaires marins.
- Ventilateurs, etc...



TYPE	CODE	PRIX/PRICE EUROS	 84352820
A.T.P. 020 A45 FIG.2	133101	25,74	05788
A.T.P. 020 B60 FIG.2	133102	25,74	05795
A.T.P. 020 C75 FIG.2	133103	25,74	05801
A.T.P. 120 A45 FIG.2	133104	39,24	05818
A.T.P. 120 B60 FIG.2	133105	39,24	05825
A.T.P. 120 C75 FIG.2	133106	39,24	05832
A.T.P. 220 A45 FIG.2	133107	51,48	05849
A.T.P. 220 B60 FIG.2	133108	51,48	05856
A.T.P. 220 C75 FIG.2	133109	51,48	05863
A.T.P. 420 A45 FIG.2	133110	96,12	05870
A.T.P. 420 B60 FIG.2	133111	96,12	05887
A.T.P. 420 C75 FIG.2	133112	96,12	05894
A.T.P. 120 A45 FIG.1	133151	43,18	05900
A.T.P. 120 B60 FIG.1	133152	43,18	05917
A.T.P. 120 C75 FIG.1	133153	43,18	05924
A.T.P. 220 A45 FIG.1	133154	56,62	05931
A.T.P. 220 B60 FIG.1	133155	56,62	05948
A.T.P. 220 C75 FIG.1	133156	56,62	05955
A.T.P. 420 A45 FIG.1	133157	105,76	05962
A.T.P. 420 B60 FIG.1	133158	105,76	05979
A.T.P. 420 C75 FIG.1	133159	105,76	05986



TYPE	A	B	B ₁	C	D	E	F	G	FIG	A 45		B 60		C 75	
										CHARGE Kg.	FLÈCHE mm.	CHARGE Kg.	FLÈCHE mm.	CHARGE Kg.	FLÈCHE mm.
A.T.P. 020	50	30	—	M-8	50	7	67	16	2	50	2,5	75	2	100	2
A.T.P. 120	74	42	53	M-10	72	9	90	32	1-2	70	3	120	2,5	175	2
A.T.P. 220	92	53	63	M-12	90	11	114	36	1-2	140	4	200	3	300	2,5
A.T.P. 420	124	75	94	M-16	114	13	144	60	1-2	300	5	500	5	800	4

Pour les nouveaux projets choisir la version Fig. 2 de préférence.

Mecanocaucho® Type AT

APPLICATIONS

Les supports élastiques "A.T." s'utilisent particulièrement pour l'isolement vibratoire de moteurs et de compresseurs à pistons, de presses, de transformateurs électriques, de groupes mobiles, et également sur poutres en béton.



TYPE	A	B	C	D	E	F	G	H	I	J	Fig.	AMC	CODE 45 Sh	CODE 60 Sh	CODE 75 S	POIDS (gr)	PRIX/PRICE EUROS
AT 000	25	11	3	7	6,2	20	4	19	3,2		3	Réf. Charge (kg)	132171 6	132172 8	132173 10		7,77
AT 00	36	28	12,5	11,5	8,1	26	12	26	5,2		3	Réf. Charge (kg)	132101 20	132102 30	132103 40	39	11,77
AT 01	48	40	18	18	12,1	37,5	8	-	-		1	Réf. Charge (kg)					à consulter
AT 02	48	51	24	18	12,1	37,5	8	-	-		1	Réf. Charge (kg)	132104 65	132105 85	132106 110	144	19,14
AT 10	60	47	20	18	12,2	49	8	69	8,2	73	4	Réf. Charge (kg)	132175 70	132176 100	132177 120	202	20,57
AT 11	60	60	31	18	12,2	49	8	69	8,2	73	4	Réf. Charge (kg)	132107 85	132108 120	132109 150	250	26,75
AT 20	70	55	27	19	18,2	55,7	10	-	-		1	Réf. Charge (kg)	132110 100	132111 150	132112 180	344	27,21
AT 21 rond	70	70	39	19	18,2	55,7	10				1	Réf. Charge (kg)	132113 135	132114 190	132115 250	437	38,67
AT 21 en oreilles	70	70	39	19	18,2	55,7	10	80	8,5	86	4	Réf. Charge (kg)	132116 175	132117 240	132118 300	437	38,67
AT 30	90	75	29	28	20,2	65	16	78	8,5		2	Réf. Charge (kg)	132119 175	132131 240	132132 300	522	52,06
AT 31 rond	90	95	47	28	20,2	65	16				1	Réf. Charge (kg)	132133 250	132134 350	132135 420	775	63,70
AT 31 en oreilles	90	95	47	28	20,2	65	16	95	8,5	107	4	Réf. Charge (kg)	132136 250	132137 350	132138 420	780	63,7
AT 40 rond	100	90	42	28	22,2	74	18				1	Réf. Charge (kg)	132139 225	132140 320	132141 380	789	43,38
AT 40 en oreilles	100	90	42	28	22,2	74	18	100	8,5	112	4	Réf. Charge (kg)	132142 225	132143 320	132144 380	780	43,38
AT 41 rond	100	110	49	28	22,2	74	18				1	Réf. Charge (kg)	132145 250	132146 360	132147 480	895	46,3
AT 41 en oreilles	100	110	49	28	22,2	74	18	100	8,5	112	4	Réf. Charge (kg)	132148 250	132149 360	132161 480		46,3
AT 50	120	100	47	33	40,2	86	20	114	8,5		4	Réf. Charge (kg)	325	440	550	1305	à consulter
AT 51	120	120	63	53	40,2	86	20	104	10,5		2	Réf. Charge (kg)	400	550	670	1494	à consulter
AT 70 red.	165	98	36	46	60,2	118	22	145	10,5		2	Réf. Charge (kg)	132162 450	132163 600	132164 800	2200	116,4
AT 70	165	140	66	46	60,2	118	22	145	10,5		2	Réf. Charge (kg)	132165 700	132166 900	132167 1100	3124	145,90
AT 71	165	170	96	46	60,2	118	22	145	10,5		2	Réf. Charge (kg)	132168 850	132169 1100	132170 1400	3790	186,8
AT 80	230	167	95	53	80	170	30	204	12,2		2	Réf. Charge (kg)	1250	1800	2300	7096	à consulter
AT 81	230	185	113	53	80	170	30	204	12,2		2	Réf. Charge (kg)	1600	2100	2600	7702	à consulter

FIGURE 1

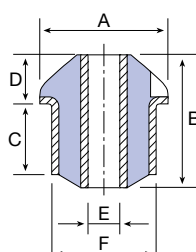
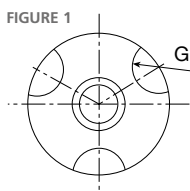


FIGURE 2

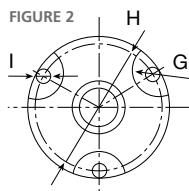


FIGURE 3

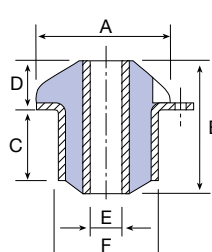
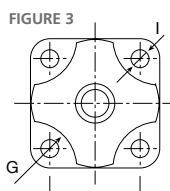
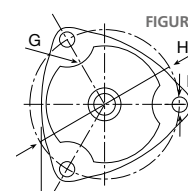


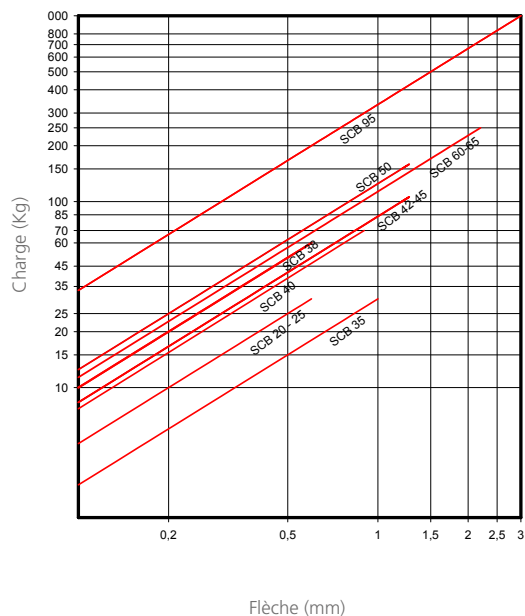
FIGURE 4



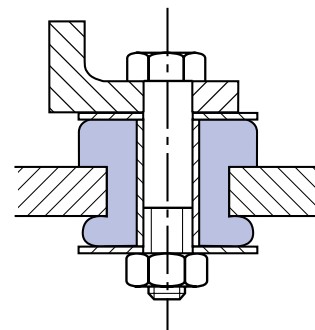
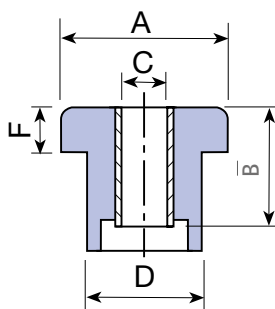
Mecanocaucho® Type SCB

Les supports élastiques SCB sont des éléments travaillant en compression. Leurs designs et leurs montages permettent d'obtenir un effet anti-rebond afin de réaliser des montages sûrs et d'obtenir une longue vie de travail.

COURBES DE CHARGE-FLÈCHE AMC
MECANOCAUCHO® TYPE SCB



INSTALLATION



RONDELLE	CODE	PRIX/PRICE EUROS
SCB 20	606185	0,98
SCB 25	606185	0,98
SCB 35	606185	a consulter
SCB 38	611065	a consulter
SCB 40	611065	a consulter
SCB 42	606501	a consulter
SCB 45	606501	1,29
SCB 50	606131	1,48
SCB 60	606130	1,88
SCB 65	606130	1,88
SCB 95	606192	2,61

Les rondelles sont fournies sous demande.

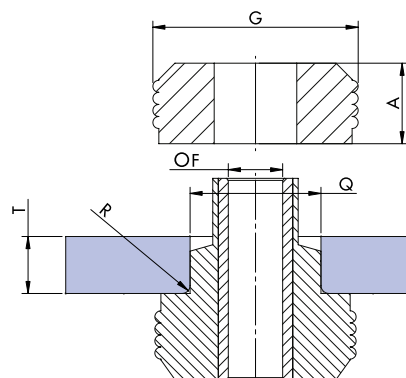
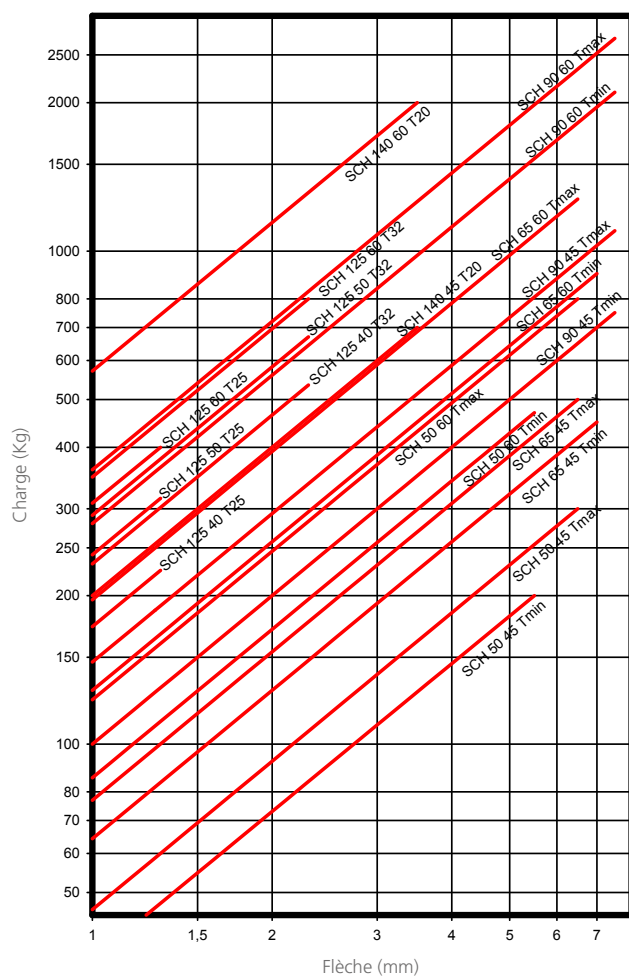
TYPE	A	B	C (ø)	D	F	Q	T (Max.)	T (Min.)	AMC	CODE	POIDS (gr)	PRIX/PRICE EUROS	 84352820
SCB 20	27	15,5	10	20	6,5	20,5	5	4	Réf Charge Max. (Kg)	138019 30	20	5,46	
SCB 25	27	21	10	20	6,5	20,5	11	10	Réf Charge Max. (Kg)	138001 50	20	4,57	06259
SCB 35	27,5	12,5	8	19,4	7	20	4	3	Réf Charge Max. (Kg)	138012 25	20	6,07	
SCB 38	34,5	19	10,5	20,5	11,5	21	5	3	Réf Charge Max. (Kg)	138043 50	-	6,17	
SCB 40	35	15,5	13	27	7	27,5	5	4	Réf Charge Max. (Kg)	138022 75	25	6,40	
SCB 42	42	21	13	31	10	31,5	7	5	Réf Charge Max. (Kg)	138051 75	28	à consulter	
SCB 45	42	25	13,5	31	10,5	31,5	11	10	Réf Charge Max. (Kg)	138002 100	56	6,70	06266
SCB 50	49	35	13,5	34	13,5	34,5	17	16	Réf Charge Max. (Kg)	138003 200	73	7,13	06273
SCB 60	63	31,2	16,2	41	16	41,5	10	9	Réf Charge Max. (Kg)	138004 250	108	9,28	06280
SCB 65	62	44,5	16,5	40	17	40,5	20	19	Réf Charge Max. (Kg)	138005 250	140	10,64	06297
SCB 95	92	51,5	20,5	56	26	56,5	20	19	Réf Charge Max. (Kg)	138011 1000	395	20,02	06303

Les rondelles sont fournies sous demande.
Según E-Catalog

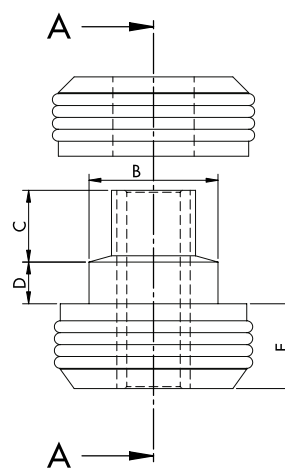
Mecanocaucho® Type SCH



COURBES DE CHARGE-FLÈCHE AMC MECANOCAUCHO® TYPE SCH



SECTION A-A



Réf.	Øext	Øint	ÉPAISSEUR	CODE	PRIX EUROS
SCH 50	54	13,5	4	608099	1,77
SCH 65	67	16,5	5	608100	2,18
SCH 90	96	22	6	608101	3,20
SCH 125	125	25	8	608123	à consulter
SCH 140	145	30	10	608115	à consulter

Caractéristiques des rondelles de montage.

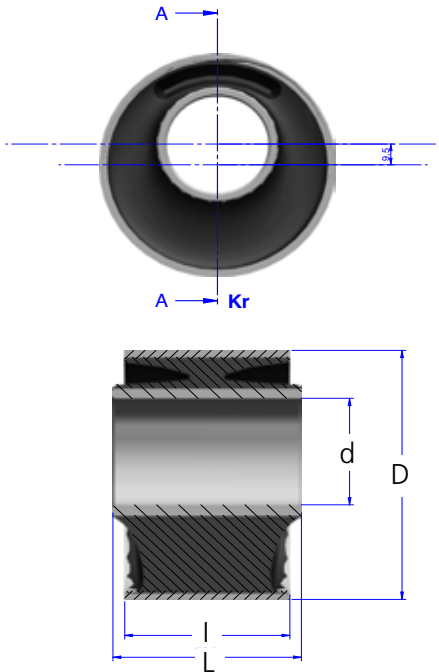
TYPE	A	B	C	D	E	F	G	AMC	CODE 45 Sh	CODE 60 Sh	POIDS (gr)	PRIX/PRICE EUROS
SCH 50	20	31,2	18,1	10,5	21,4	13,5	48	Réf. Charge (kg)	138501 80	138504 130	153	13,77
SCH 65	22,5	39,5	24	15	23	16,5	64	Réf. Charge (kg)	138502 120	138505 260	350	20,40
SCH 90	25	58	29	19	25	22,5	90	Réf. Charge (kg)	138503 260	138506 450	675	31,32
SCH 125	32	65	32,5	22	32	27	125,5	Réf. Charge (kg)	138514 650	138515 800	1440	à consulter
SCH 140	35	70	31	13	35	31	140	Réf. Charge (kg)	138508 700	138510 2000	1900	à consulter

Bague Excentrée Mecanocaucho®

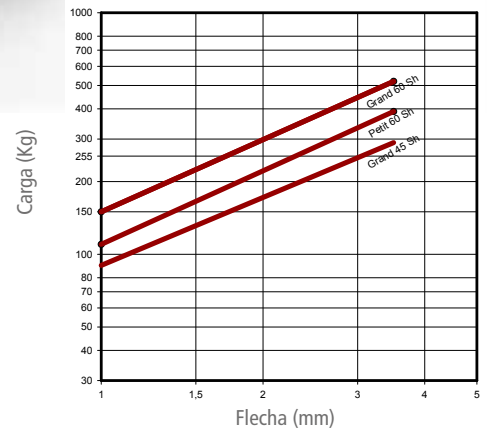
APLICACIONES

La bague excentrée AMC MECANOCAUCHO® est parfaite pour les situations et applications suivantes

- Montage de bague rotative.
- Montage de moteurs.



CURVAS DE CARGA FLECHA AMC



TYPE	d (mm)	D (mm)	I (mm)	L (mm)	C (mm)	AMC	45 Sh	60 Sh	PRIX/PRICE EUROS
Petit	24	75,3	50,8	70	10,5	Réf Charge Max. (Kg)		154158 290	à consulter
Grand	43,7	101,6	63,5	72,4	9,5	Réf Charge Max. (Kg)	154154 390	154155 510	à consulter

Mecanocaucho® Support NP

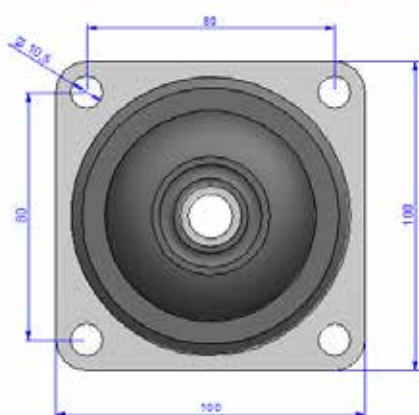
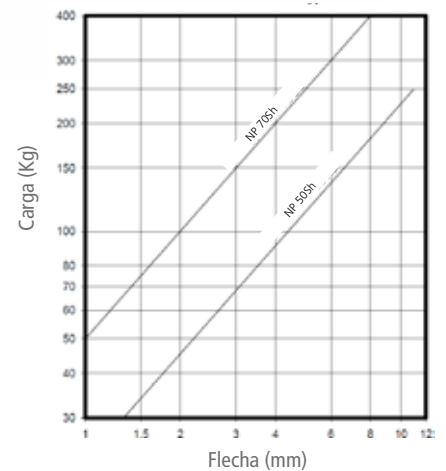
APLICACIONES

Les supports AMC-MECANOCAUCHO® de type NP s'utilisent pour l'isolation du bruit et des vibrations pour les applications suivantes :

- Appareils agricoles
- Machines de construction
- Grues
- Charriots élévateurs
- Véhicules multifonctions.



CURVAS DE CARGA FLECHA AMC



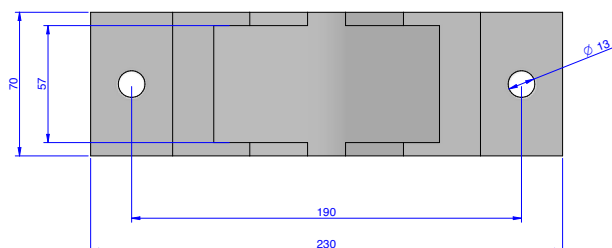
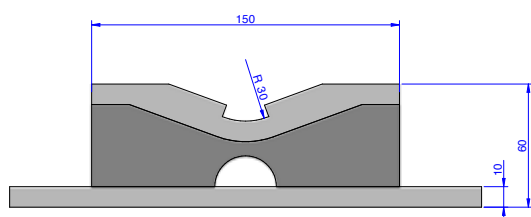
	Charge Max. (Kg)	CODE	PRIX/PRICE EUROS
50 Sh	250	138202	à consulter
70 Sh	400	138203	à consulter

Support de transformateur Mecanocaucho®

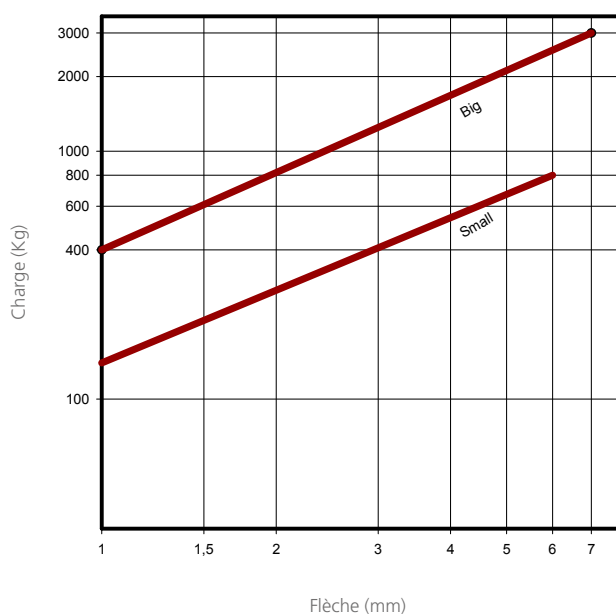
APLICACIONES

Les supports AMC-MECANOCAUCHO® ont été conçus au départ comme des supports de transformateurs.

La forme de la plaque de métal supérieure permet de loger la roue du transformateur. Cette caractéristique permet une installation facile sans système de serrage supplémentaire.

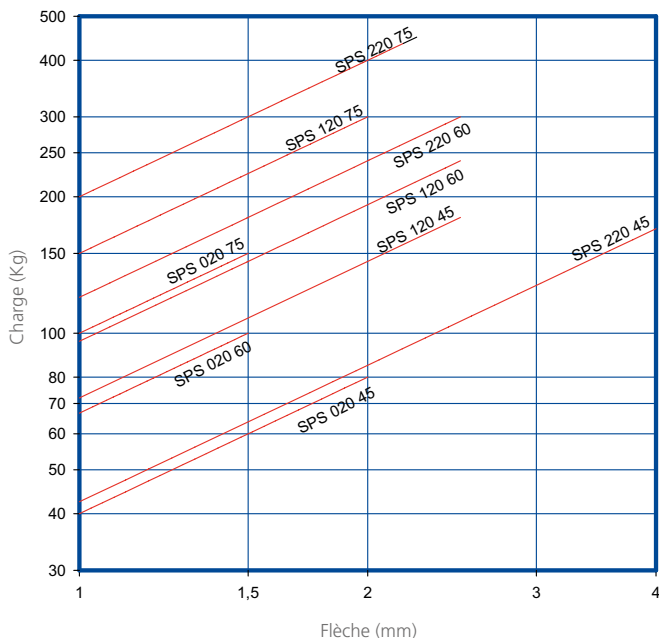


COURBES DE CHARGE-FLÈCHE AMC



TYPE	A (mm)	B (mm)	C (mm)	D (mm)	E (mm)	F (mm)	G (mm)	H (mm)	Charge Máx. (Kg)	POIDS (Kg)	CODE	RIX/PRICE EUROS
PETIT	190	230	57	13	70	150	10	60	800	2,6	148301	à consulter
GRAND	290	330	88	13	100	250	10	70	3.000	5,8	148311	à consulter


Mecanocaucho® Type SPS

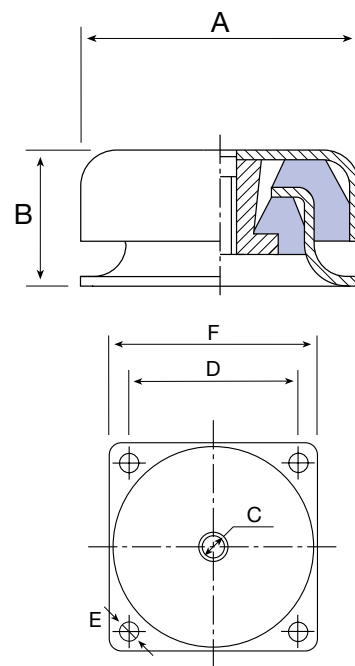


Sa principale caractéristique étant de présenter un élastomère cap-tif, il s'avère d'une totale sécurité dans les montages sur véhicules.

Les supports S.P.S. sont de petite dimension par rapport aux charges qu'ils peuvent subir. Ils peuvent être fabriqués en acier inoxydable pour l'industrie alimentaire et avec des élastomères spécifiques comme nous l'avons déjà mentionné ci-dessus.

A cause de leur GRAND sécurité de montage, ils sont très utilisés pour les équipements sur véhicules, comme par exemple: les groupes de froid sur autocars, les compresseurs, les transformateurs et les variateurs de fréquence sur locomotives ou autres moyens de transport.

CODE	 84352820
140001	06310
140002	06327
140003	06334
140004	06341
140005	06358
140006	06365
140007	06372
140008	06389
140009	06396



TYPE	A (mm)	B (mm)	C (mm)	D (mm)	E (mm)	F (mm)	AMC	CODE	CODE	CODE	POIDS (gr)	PRIX/PRICE EUROS
								45 Sh	60 Sh	75 Sh		
SPS 020	50	28	M-8	50	6	60	Réf	140001	140003	140005	171	22,47
							Charge (kg)	80	100	150		
SPS 120	76	38	M-10	63,5	6,7	76	Réf	140002	140004	140006	524	37,2
							Charge (kg)	180	240	300		
SPS 220	90	51	M-12	90	11	114	Réf	140007	140008	140009	971	45,07
							Charge (kg)	170	300	450		

Mecanocaucho® Type SH

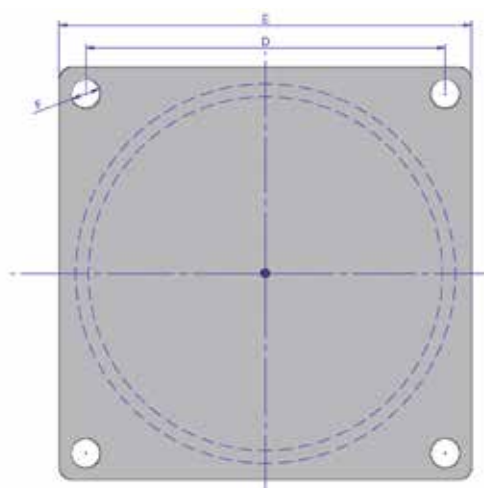
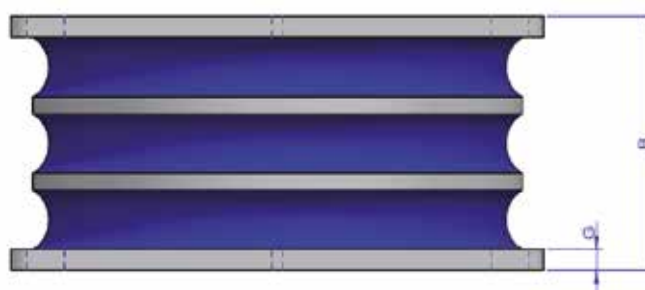
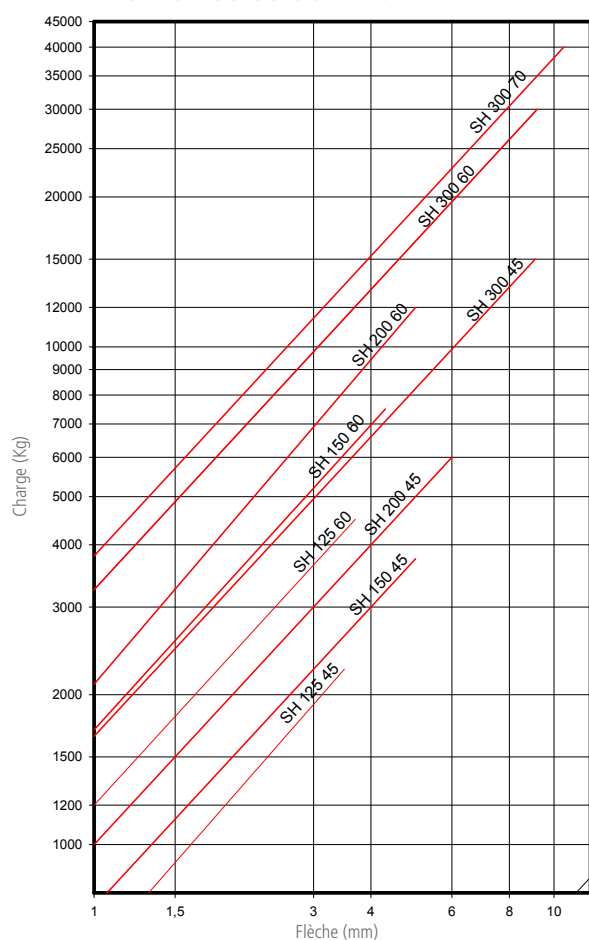
APPLICATIONS

Sa GRAND capacité de charge, sa faible raideur radiale et sa petite hauteur en font le support idéal pour : Rouleaux vibrants, Moulins, Machines lourdes.

Grâce à sa GRAND capacité de charge, il est appliqué comme support antivibratoire ponctuel dans des structures de bâtiments.



COURBES DE CHARGE FLÈCHE
AMC MECANOCAUCHO® TYPE SH



TYPE	B (mm)	D (mm)	E (mm)	F (mm)	G (mm)	AMC	CODE			POIDS (Kg)	PRIX/PRICE EUROS
							45 Sh	60 Sh	70 Sh		
SH 125	52	118	148	13,5	5	Réf	148213	148215			à consulter
						Charge Máx.(kg.)	2.250	4.500	*		
SH 150	63	136	166	13,5	6	Réf	148201	148202		4,5	224,95
						Charge Máx.(kg.)	3.750	7.500	*		
SH 200	82	184	220	17	8	Réf	148204	148205		9	398,86
						Charge Máx.(kg.)	6.000	12.000	*		
SH 300	120	270	310	22	10	Réf	148207	148208	148209	27	573,78
						Charge Máx.(kg.)	15.000	30.000	40.000		

Mecanocaucho® Type SN

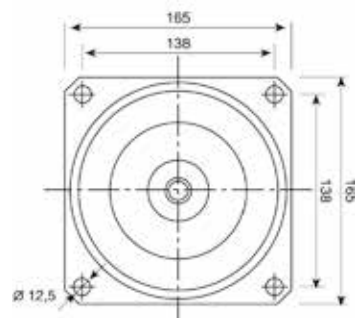
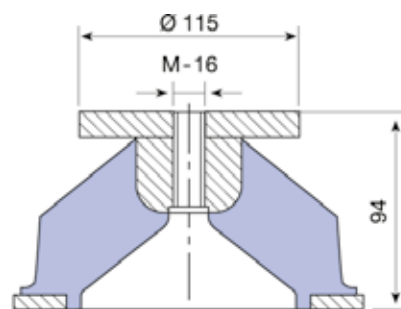
APPLICATIONS

Il s'agit d'un support utilisé dans de multiples applications, mais principalement dans les moteurs marins dont la fréquence d'excitation est inférieure ou proche à 1000 tr/min.

CODE	PRIX/PRICE EUROS
139001	113,63
139002	113,63

* Autres duretés sur demande


Dureté Flèche Shore	Charge Max.	
	Kg.	mm.
45	180	9
60	240	8

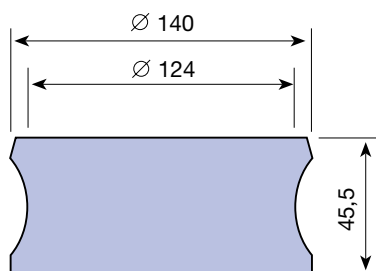


Mecanocaucho® Type T

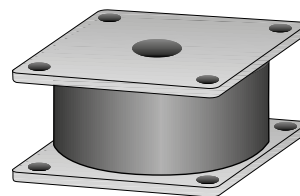


CHARGE 1.000 Kg. FLÈCHE 4 mm. Δ 60

CODE	PRIX/PRICE EUROS	 84352820
141001	57,35	006402

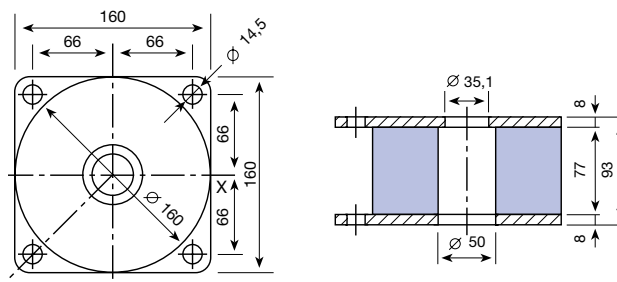


Mecanocaucho® Type P

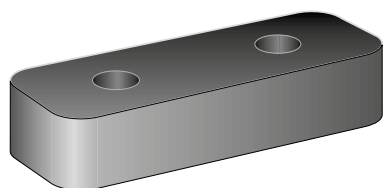


CHARGE 2.500 Kg. FLÈCHE 15 mm. Δ60

CODE	PRIX/PRICE EUROS	 84352820
141005	205,95	006440

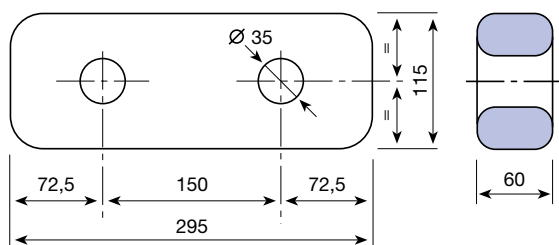


Mecanocaucho® Type C

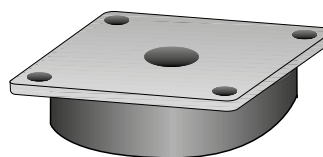


CHARGE 3.000 Kg. FLÈCHE 9 mm. Δ60

CODE	PRIX/PRICE EUROS	
141002	115,07	84352820
		006419

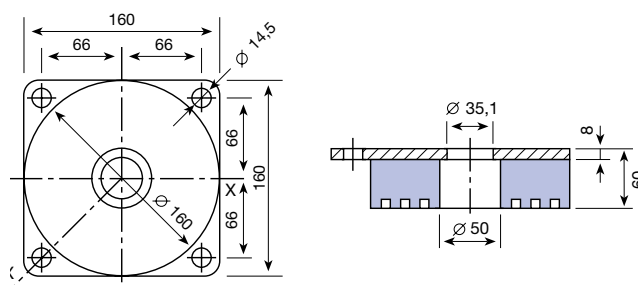


Mecanocaucho® Type Antidérapant P

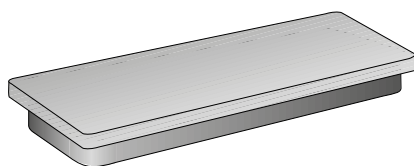


CHARGE 4.500 Kg. FLÈCHE 8 mm. Δ75

CODE	PRIX/PRICE EUROS	
141006	217,54	84352820
		006457

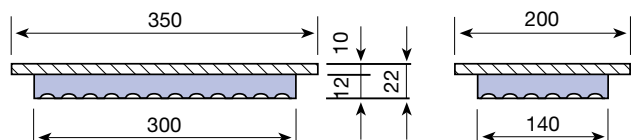


Mecanocaucho® Antidérapant B

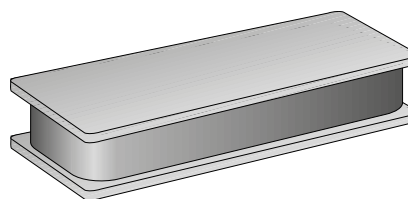


CHARGE 8.000 Kg. FLÈCHE 3 mm. Δ75


CODE	PRIX/PRICE EUROS	
141003	159,12	84352820
		006426

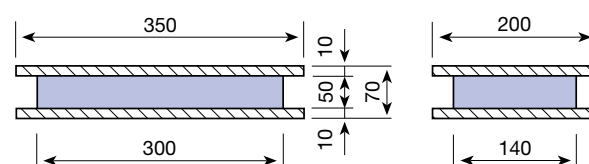


Mecanocaucho® Type B

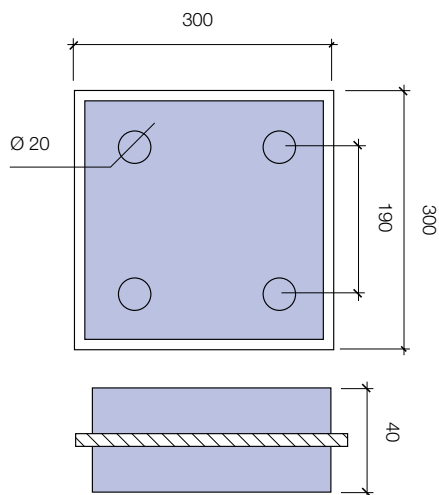


CHARGE 10.000 Kg. FLÈCHE 7 mm. Δ60


CODE	PRIX/PRICE EUROS	
141004	194,11	84352820
		006433



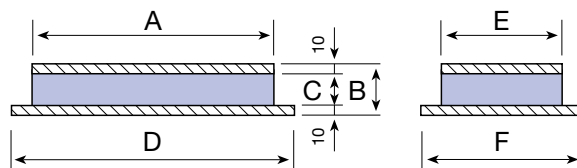
Mecanocaucho® Type GC




Charge: 30.000 Kg. Flèche: 8 mm.

CODE	PRIX/PRICE EUROS	 84352820
141041	758,78	006501

Mecanocaucho® Type S



TYPE	A	B	C	D	E	F	CHARGE Kg.	FLÈCHE mm.
L-40	300	40	20	350	140	200	15.000	5
L-50	300	50	30	350	140	200	13.000	5
L-60	300	60	40	350	140	200	11.000	5
L-70	300	70	50	350	140	200	9.000	5

TYPE	CODE	PRIX/PRICE EUROS	 84352820
L-40	141021	210,77	006464
L-50	141022	215,26	006471
L-60	141023	217,59	006488
L-70	141024	222,31	006495

Tapis Mecanocaucho®

APPLICATIONS

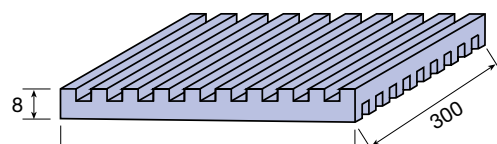
Il existe différentes sortes de tapis dans diverses dimensions, types de caoutchouc et dureté. L'emploi le plus classique est l'isolement des vibrations de haute fréquence sans nécessité de prévoir un ancrage.

L'utilisateur coupe aux dimensions qui lui conviennent et prévoit l'application soit par un adhésif ou simplement par la mise en place directe sous la machine. Dans le cas d'utilisation en contact avec l'huile, veuillez l'indiquer au moment de la commande.

En fonction des différents modèles, les tapis seront plus ou moins élastiques et plus ou moins antidérapants.

300 x 300

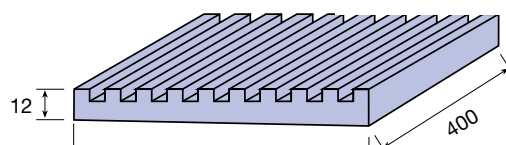
CHARGE MAXIMALE 4 kg./cm²



CODE	PRIX/PRICE EUROS	 84352820
152001	13,27	006884

400 x 400

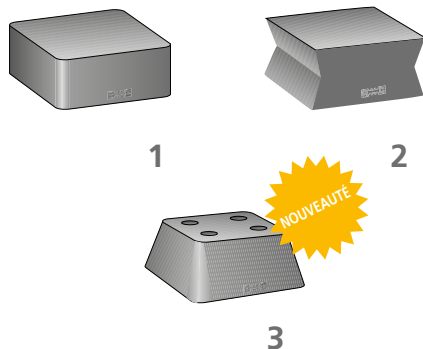
CHARGE MAXIMALE 6 kg./cm²



CODE	PRIX/PRICE EUROS	 84352820
152003	26,23	006891

Blocs Mecanocaucho®

Il s'agit de supports antivibratoires rectangulaires, parfaits pour les mises en place qui n'ont pas besoin d'ancrage ni de fixation.

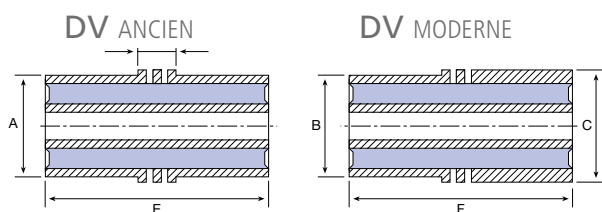


TYPE	DIMENSIONS mm.		TYPE	CHARGE Kg.		FLÈCHE mm.
	A	B		Min.	Max.	
G-060	70	30	1	180	300	3
G-070	80	30	1	350	600	3
G-080	80	50	2	200	500	5
G-090	100	60	3	200	500	8
G-110	110	30	1	1600	3000	3

TYPE	CODE	PRIX/PRICE EUROS	84352820
G-060	152005	7,33	006907
G-070	152006	10,06	006914
G-080	152007	12,86	006921
G-090	152008	29,97	
G-110	152009	24,93	006938

REF. A.M.C.	couple nominale m. Kg.	R.P.M. máx.	A	B	C mont	C libre	D
220.100	9	5.000	117	32	85	96	10
220.101	16	4.500	142	46	100	110	12
220.102	25	3.500	181	51	132	146	14
220.103	35	3.000	202	54	150	170	108
220.104	50	2.800	232	62	170	195	20
220.105	70	2.400	263	68	190	216	20

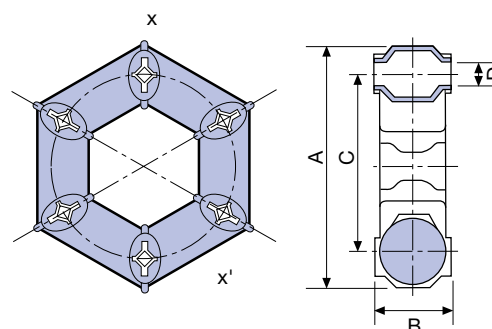
Mecanocaucho® Type DV



TYPE	FORZE Kg.	A mm.	B mm.	C mm.	D mm.	E mm.	F mm.
DV 10	26	16	17	19,6	5	35	35
DV 40	86	32	32	35,6	10	70	70
DV 80	167	40	42	43,6	15	115	115

Flecteur Mecanocaucho®

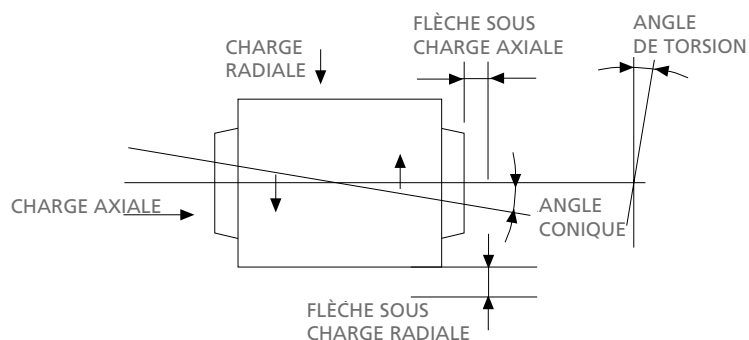
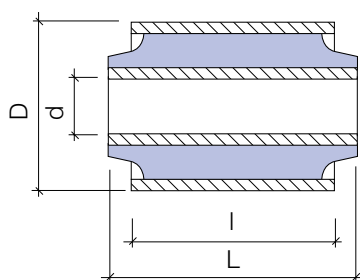
SECTION X-X'



TYPE	CODE	PRIX/PRICE EUROS
Flecteur 4MKG	160201	34,91
Flecteur 9MKG	160202	42,20
Flecteur 16MKG	160203	58,64
Flecteur 25MKG	160204	81,90
Flecteur 35MKG	160205	109,85
Flecteur 50MKG	160206	157,66
Flecteur 70MKG	160207	841,80

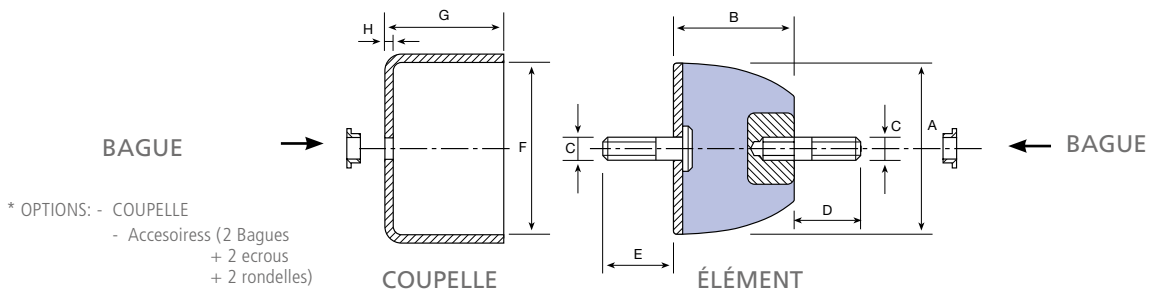
TYPE	CODE	PRIX/PRICE EUROS
DV10 ANCIEN	160210	7,81
DV10 MODERNE	160211	7,81
DV40 ANCIEN	160212	25,39
DV40 MODERNE	160213	25,39
DV80 ANCIEN	160214	36,09
DV80 MODERNE	160215	36,09

Articulations Mecanocaucho®



Réf. AMC	Dimensions(mm)				Torsion		Charge Axial		Charge Radial		PRIX/PRICE EUROS
	d	D	L	l	Mt max Nm	ø max °	F _a max N	S _a max mm	Fr max N	sr max mm	
154003	8	22	30	25	4	14	380	1,3	800	0,45	5,21
154005	10	22	30	25	7	10	500	0,9	1875	0,25	4,06
154006	10	22	32	30	9	10	600	0,9	2250	0,25	4,18
154103	12	30	34	28	10	15	580	1,7	1750	0,55	7,05
154077	12	32	59	55	19	16	1200	1,7	7000	0,65	7,67
154107	14	27	45	40	20	10	935	1,3	4400	0,35	4,92
154020	16	32	28	25	12	10	700	1,4	1560	0,4	5,08
154021	18	36	58,5	48,5	35	10	1420	1,6	7350	0,45	15,50
154073	20	45	70	64	55	15	2200	2,5	10000	0,85	15,50
154082	24	45	55	44	55	11	1840	1,8	8650	0,6	14,06
154040	25	50	56	50	56	12	2000	2,4	7500	0,85	a consultar
154079	32	66	55	47	77	15	2450	3,9	8400	1,3	18,37
154075	45	75	100	90	320	10	6300	3,1	35000	0,9	47,56
154041	50	80	110	100	450	9	7800	2,8	55000	0,85	76,77

Mecanocaucho® Type DP

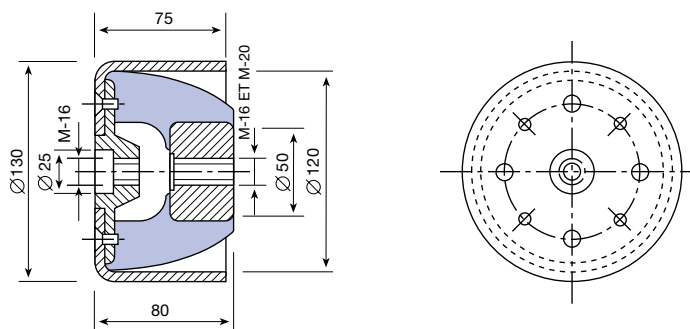


TYPE	CODE	PRIX/PRICE EUROS
Élément DP2	160241	26,18
Élément DP4	160242	60,76
Élément DP6	160243	342,57
Coupele DP2	160251	6,64
Coupele DP4	160252	24,98
Coupele DP6	160253	235,19
Bagues DP2	160261	4,25
Bagues DP4	160262	5,60
Bagues DP6	160263	35,81

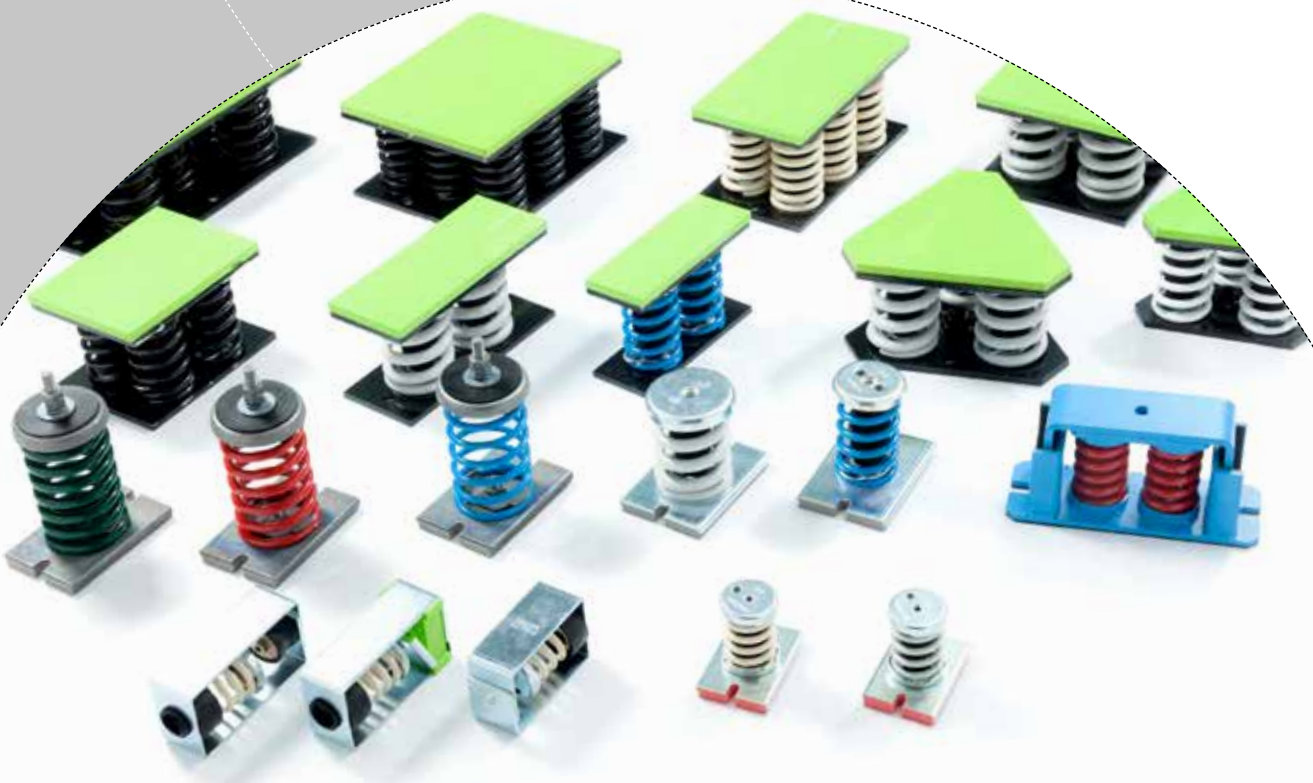
TYPE	FORCE Kg.	A mm.	B mm.	C mm.	D mm.	E mm.	F mm.	G mm.	H mm.
DP-2	174	84	52	M-12	30	35	84,5	50	3
DP-4	300	120	75	M-16	44	49	120	75	5
DP-6	1.000	220	137	M-24	80	80	20	133	10

Mecanocaucho® Type DP A-4

CODE	PRIX/PRICE EUROS
160271	166,97



Vibrabsorber  **sylomer**[®] by getzner



Amortisseurs Mecanocaucho® à base de Ressort-Caoutchouc

APLICACIONES

Ces supports sont spécialement conçus pour isoler des basses fréquences dans des équipements d'air conditionné, ventilation, réfrigération...

⚠ AMC identifies the different springs with a characteristic color, for determine its capacity.


AMC identifie les différents ressorts avec une couleur caractéristique, qui détermine la capacité de charge.

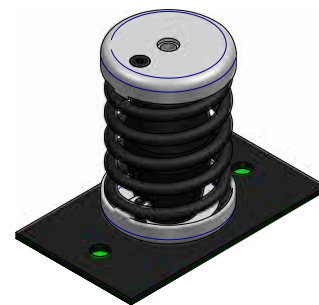
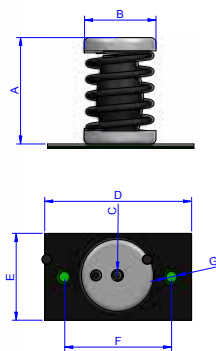
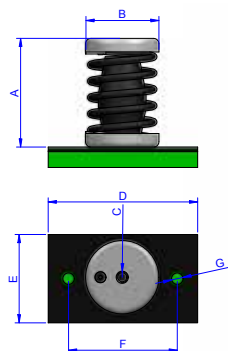


Serie Moyenne

C'est une gamme conçue pour la suspension de machines travaillant à partir de 500 t.p.m. L'éventail de charges à supporter varie de 12 à 100 Kg par point d'appui.

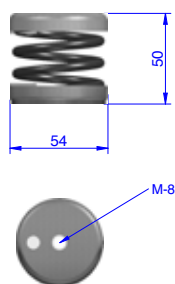
Vibrabsorber

TYPE	A	B	C	D	E	F	PRICE EUROS	CODE	 84352820
AMC 25	80	54	M-8	0	0	0	10,15	20101	006945
AMC 50	80	54	M-8	0	0	0	10,89	20103	006952
AMC 75	80	54	M-8	0	0	0	11,45	20105	006969
AMC 100	80	54	M-8	0	0	0	14,11	20107	006976
AMC 125	80	54	M-8	0	0	0	16,94	20300	006983
Base ronde caoutchouc	7	64	M-8	0	0	0	3,21	20109	006990
Base rectangulaire	3	-	M-8	110	65	80	5,43	20110	007003
Base rectangulaire +Sylomer®	15	-	M-8	110	65	80	7,48	20106	



Série base

C'est une gamme conçue pour la suspension de machines travaillant à partir de 1000 t.p.m. L'éventail de charges à supporter varie de 12 à 100 Kg par point d'appui.



Vibrabsorber

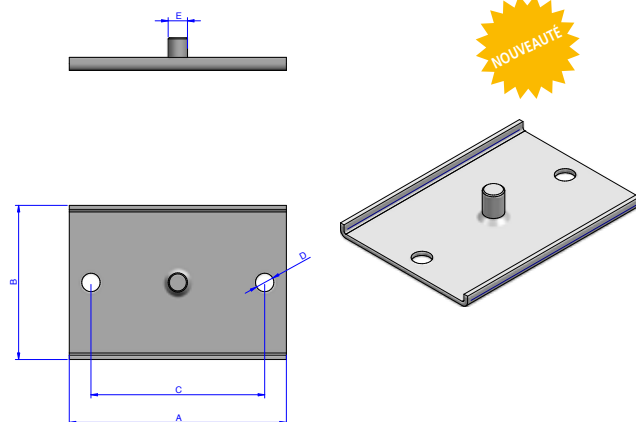
TYPE	A	B	C	D	E	F	PRIX EUROS	CODE
AMC 10-B	50	54	M-8	0	0	0	8,86	20171
AMC 25-B	50	54	M-8	0	0	0	9,07	20173
AMC 50-B	50	54	M-8	0	0	0	9,39	20175
AMC 75-B	50	54	M-8	0	0	0	10,02	20177
AMC 100-B	50	54	M-8	0	0	0	10,56	20179

Bases

Vous pouvez faire le montage de ressorts vous-même avec les bases et les kit de fixation d'AMC.

1AMC

TYPE	A	B	C	D	E	PRICE EUROS	CODE
Base Ressort 1 AMC Petit	100	71	80	8,5	M-8	3,66	612034
Base Ressort 1 AMC Grand	140	100	120	12	M-12	5,04	612035

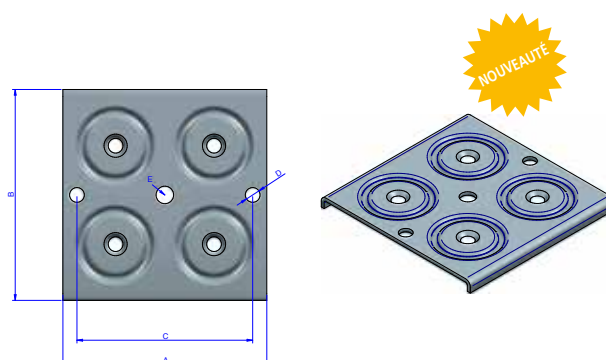
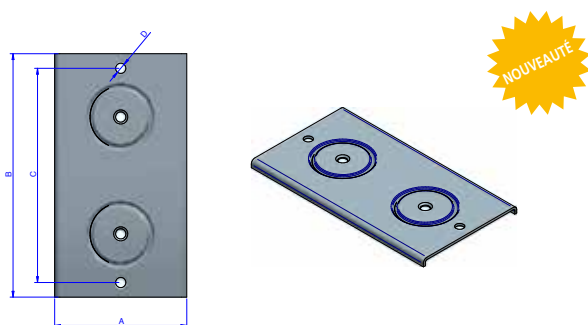


2AMC

TYPE	A	B	C	D	PRICE EUROS	CODE
Base Ressort 2 AMC Ø75	230	105	200	10,5	12,57	612029
Base Ressort 2 AMC Ø90	260	125	230	10,5	12,68	612031

4AMC

TYPE	A	B	C	D	M	PRICE EUROS	CODE
Base Ressort . 4 AMC Ø75	210	205	186	10,5	M-16	13,37	612032
Base Ressort 4 AMC Ø90	250	230	230	10,5	M-16	13,68	612033
Vise M12x25 DIN7991 allen						0,30	611278

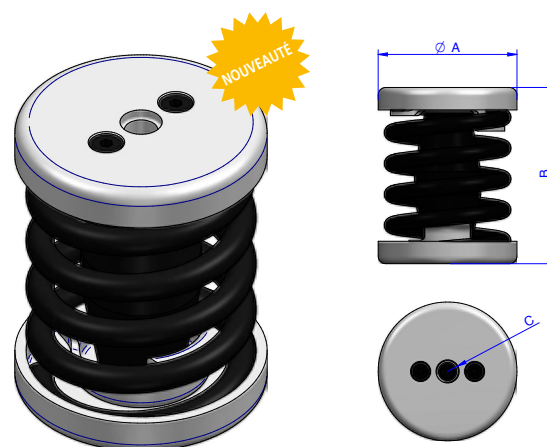


1 Amc Double Coupelle

Avec les ressorts de double coupelle vous pouvez faire vous-même le montage de ressorts.

Vibrabsorber

TYPE	A	B	C	PRICE EURO	CODE
1 AMC 150 Double Coupelle	75	116	M-12	23,31	20309
1 AMC 200 Double Coupelle	75	116	M-12	25,54	20310
1 AMC 250 Double Coupelle	75	116	M-12	27,81	20320
1 AMC 350 Double Coupelle	75	116	M-12	35,16	20330
1 AMC 500 Double Coupelle	90	116	M-12	47,66	20340
1 AMC 750 Double Coupelle	90	116	M-12	52,54	20350



1 AMC

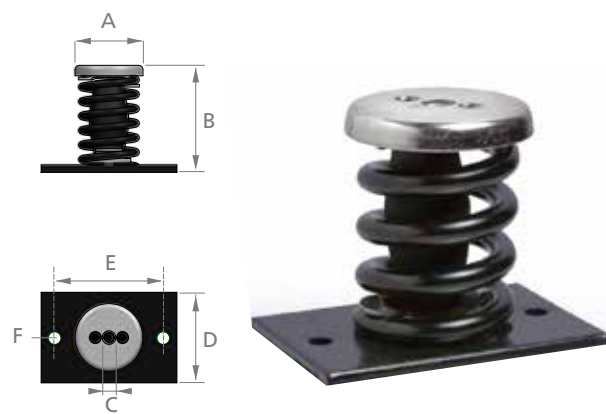
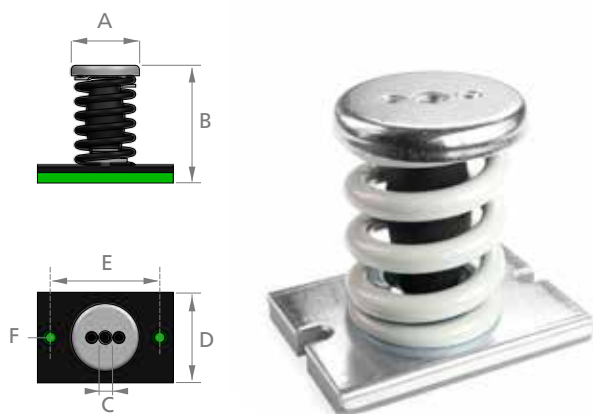
C'est une gamme conçue pour la suspension de machines travaillant à partir de 350 tr/min. L'éventail de charges à supporter varie de 100 à 750 Kg par point d'appui.

Vibrabsorber + Sylomer

TYPE	A	B	C	D	E	F	PRICE EUROS	CODE
1 AMC 150+Sylomer®	75	132	M-12	75	87	10	36,80	20371
1 AMC 200+Sylomer®	75	132	M-12	75	87	10	39,64	20372
1 AMC 250+Sylomer®	75	132	M-12	75	87	10	43,84	20373
1 AMC 350+Sylomer®	75	132	M-12	75	87	10	53,33	20374
1 AMC 500+Sylomer®	90	132	M-14	100	120	12	75,15	20375
1 AMC 750+Sylomer®	90	132	M-14	100	120	12	82,89	20376

Vibrabsorber

TYPE	A	B	C	D	E	F	PRICE EUROS	CODE	
1 AMC 150	75	120	M-12	75	87	10	26,81	20301	007126
1 AMC 200	75	120	M-12	75	87	10	29,39	20311	007133
1 AMC 250	75	120	M-12	75	87	10	31,99	20321	007140
1 AMC 350	75	120	M-12	75	87	10	40,43	20331	007157
1 AMC 500	90	120	M-14	100	120	12	54,83	20341	007164
1 AMC 750	90	120	M-14	100	120	12	60,43	20351	007171



2 AMC

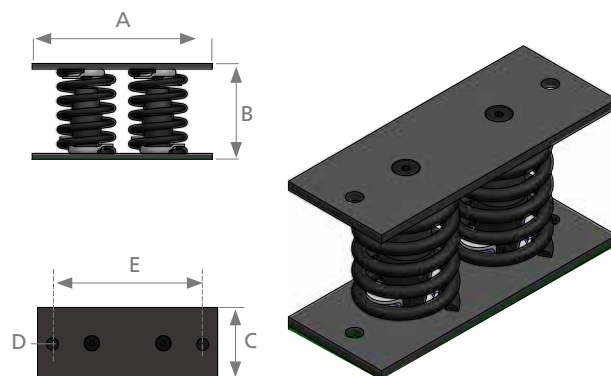
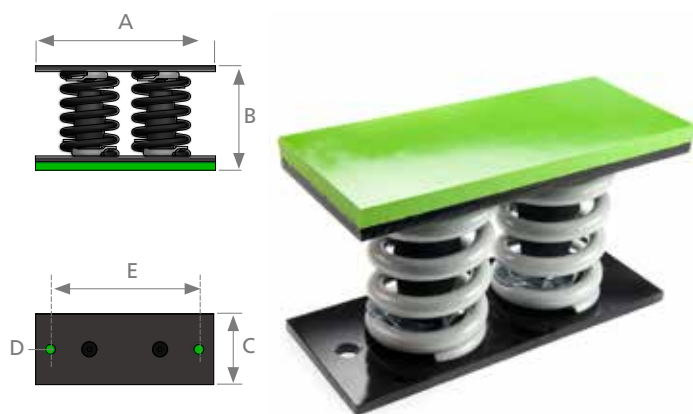
C'est une gamme conçue pour la suspension de machines travaillant à partir de 350 tr/min. L'éventail de charges à supporter varie de 150 à 1500 Kg par point d'appui.

Vibrabsorber + Sylomer

TYPE	A	B	C	D	E	F	PRICE EUROS	CODE
2 AMC 300+Sylomer®	200	136	75	12	170	0	76,6	20471
2 AMC 400+Sylomer®	200	136	75	12	170	0	82,35	20472
2 AMC 500+Sylomer®	200	136	75	12	170	0	85,66	20473
2 AMC 700+Sylomer®	200	136	75	12	170	0	92,64	20474
2 AMC 1000+Sylomer®	250	136	100	14	210	0	146,04	20475
2 AMC 1500+Sylomer®	250	136	100	14	210	0	171,83	20476

Vibrabsorber

TYPE	A	B	C	D	E	F	PRICE EUROS	CODE	
2 AMC 300	200	124	75	12	170	0	55,87	20401	007188
2 AMC 400	200	124	75	12	170	0	59,14	20411	007195
2 AMC 500	200	124	75	12	170	0	62,42	20421	007201
2 AMC 700	200	124	75	12	170	0	67,53	20431	007218
2 AMC 1.000	250	124	100	14	210	0	106,48	20441	007225
2 AMC 1.500	250	124	100	14	210	0	125,28	20451	007232

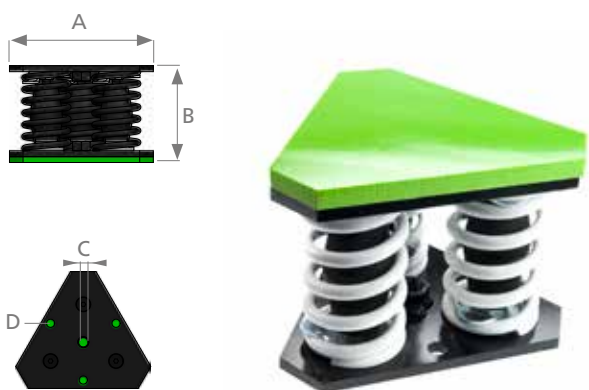


3 AMC

C'est une gamme conçue pour la suspension de machines travaillant à partir de 350 tr/min. L'éventail de charges à supporter varie de 225 à 2225 Kg par point d'appui.

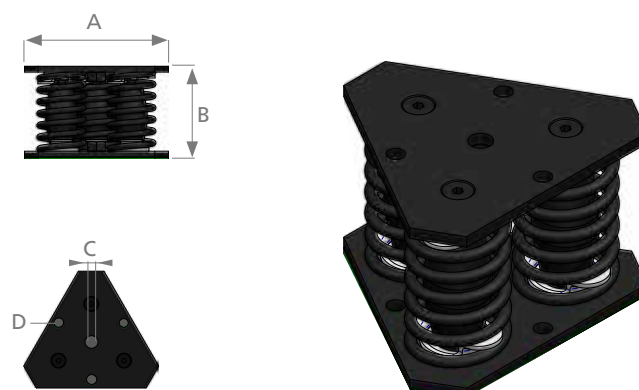
Vibrabsorber + Sylomer

TYPE	A	B	C	D	E	F	PRICE EUROS	CODE
3 AMC 450+Sylomer®	190	136	M - 16	12	0	0	105,21	20571
3 AMC 600+Sylomer®	190	136	M - 16	12	0	0	109,18	20572
3 AMC 750+Sylomer®	190	136	M - 16	12	0	0	112,31	20573
3 AMC 1050+Sylomer®	190	136	M - 16	12	0	0	132,09	20574
3 AMC 1500+Sylomer®	242	136	M - 20	14	0	0	219,12	20575
3 AMC 2250+Sylomer®	242	136	M - 20	14	0	0	262,73	20576



Vibrabsorber

TYPE	A	B	C	D	E	F	PRICE EUROS	CODE	
3 AMC 450	190	124	M - 16	12	0	0	76,68	20501	007249
3 AMC 600	190	124	M - 16	12	0	0	79,40	20511	007256
3 AMC 750	190	124	M - 16	12	0	0	81,89	20521	007263
3 AMC 1050	190	124	M - 16	12	0	0	96,32	20531	007270
3 AMC 1500	242	124	M - 20	14	0	0	159,67	20541	007287
3 AMC 2250	242	124	M - 20	14	0	0	191,54	20551	007294

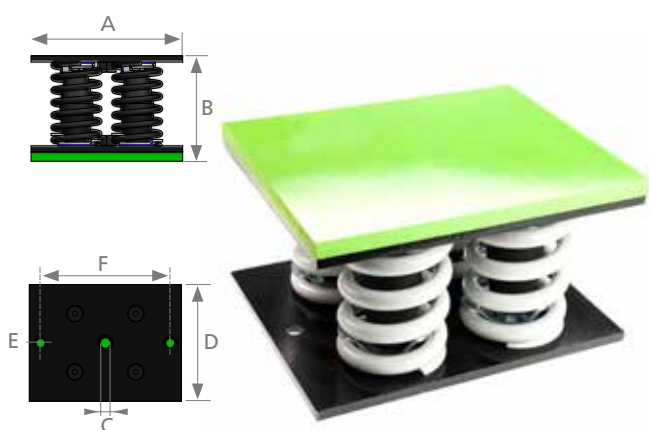


4 AMC

C'est une gamme conçue pour la suspension de machines travaillant à partir de 350 tr/min. L'éventail de charges à supporter varie de 300 à 3000 Kg par point d'appui.

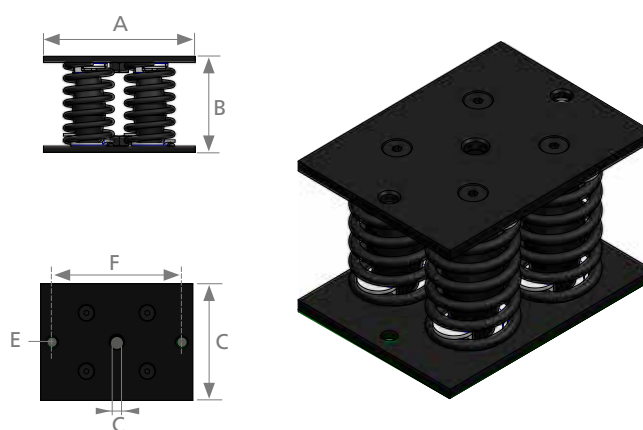
Vibrabsorber + Sylomer

TYPE	A	B	C	D	E	F	PRICE EUROS	CODE
4 AMC 600+Sylomer®	200	136	M - 16	150	12	170	136,59	20671
4 AMC 800+Sylomer®	200	136	M - 16	150	12	170	139,52	20672
4 AMC 1000+Sylomer®	200	136	M - 16	150	12	170	142,76	20673
4 AMC 1400+Sylomer®	200	136	M - 16	150	12	170	153,94	20674
4 AMC 2000+Sylomer®	250	136	M - 20	200	14	210	293,09	20675
4 AMC 3000+Sylomer®	250	136	M - 20	200	14	210	342,09	20676



Vibrabsorber

TYPE	A	B	C	D	E	F	PRICE EUROS	CODE	
4 AMC 600	200	124	M - 16	150	12	170	99,56	20601	007300
4 AMC 800	200	124	M - 16	150	12	170	101,82	20611	007317
4 AMC 1000	200	124	M - 16	150	12	170	104,07	20621	007324
4 AMC 1400	200	124	M - 16	150	12	170	112,22	20631	007331
4 AMC 2000	250	124	M - 20	200	14	210	213,69	20641	007348
4 AMC 3000	250	124	M - 20	200	14	210	249,41	20651	007355

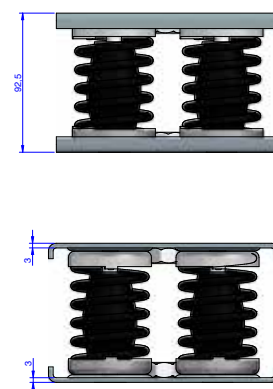
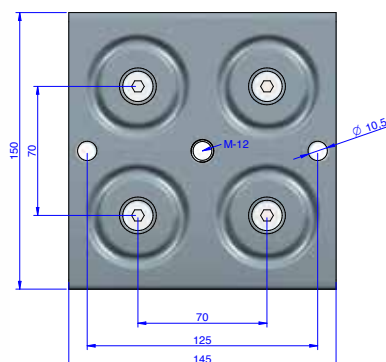


4 AMC T

C'est une gamme de ressorts en Caoutchouc pour des machines dont la fréquence soit supérieure à 500rpm. Capacité de charge de 40 à 500 kgs. par chaque point d'appui. Ce sont des ressorts de GRAND capacité de charge et à la fois petits.

Vibrabsorber

TYPE	CHARGE MIN. (Kg.)	CHARGE MAX (Kg.)	PRICE EURO	CODE
4 AMC T-1	40	100	43,55	20011
4 AMC T-2	100	200	46,44	20012
4 AMC T-3	200	300	47,97	20013
4 AMC T-4	300	400	50,54	20014
4 AMC T-5	400	500	51,20	20015



5 AMC

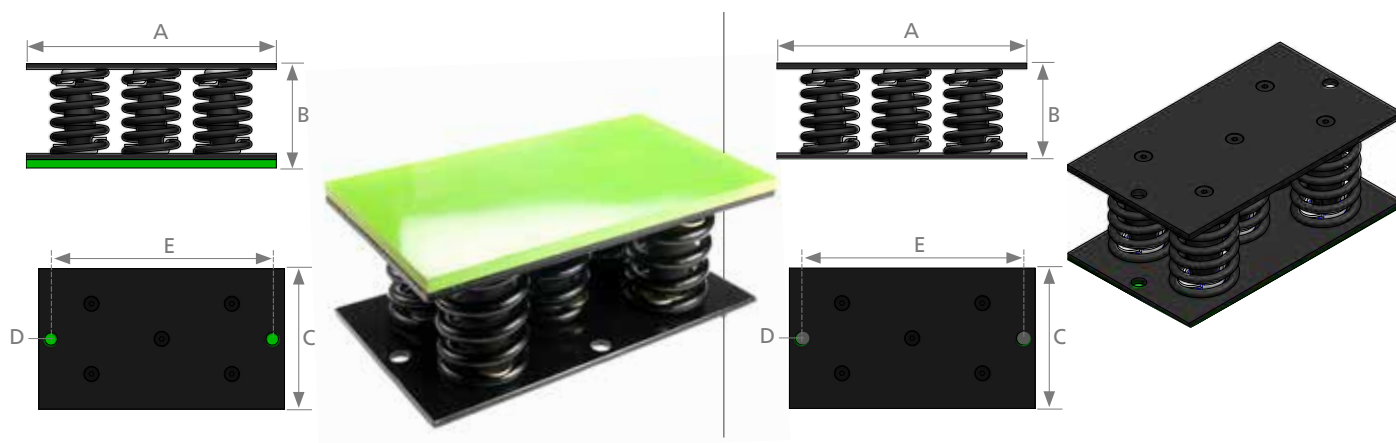
C'est une gamme conçue pour la suspension de machines travaillant à partir de 350 tr/min. L'éventail de charges à supporter varie de 375 à 3750 Kg par point d'appui.

Vibrabsorber + Sylomer

Vibrabsorber

TYPE	A	B	C	D	E	F	PRICE EUROS	CODE
5 AMC 750+Sylomer®	280	136	150	16	248	0	162,13	20771
5 AMC 1000+Sylomer®	280	136	150	16	248	0	166,11	20772
5 AMC 1250+Sylomer®	280	136	150	16	248	0	168,83	20773
5 AMC 1750+Sylomer®	280	136	150	16	248	0	196,51	20774
5 AMC 2500+Sylomer®	350	136	200	18	300	0	368,67	20775
5 AMC 3750+Sylomer®	350	136	200	18	300	0	427,92	20776

TYPE	A	B	C	D	E	F	PRICE EUROS	CODE	84352820
5 AMC 750	280	124	150	16	248	0	118,13	20701	007362
5 AMC 1.000	280	124	150	16	248	0	120,6	20711	007379
5 AMC 1.250	280	124	150	16	248	0	123,07	20721	007386
5 AMC 1.750	280	124	150	16	248	0	143,25	20731	007393
5 AMC 2.500	350	124	200	18	300	0	268,87	20741	007409
5 AMC 3.750	350	124	200	18	300	0	312,89	20751	007416

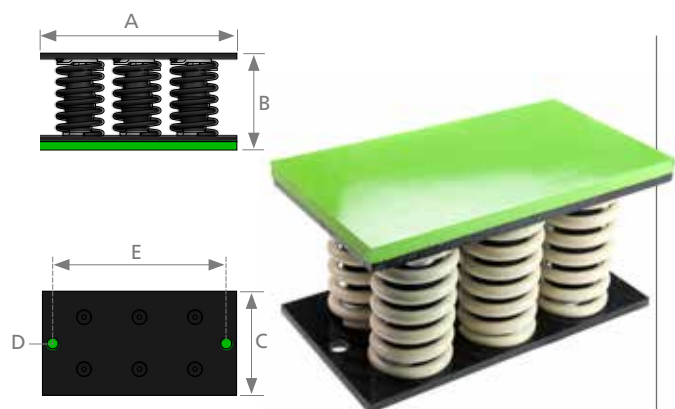


6 AMC

C'est une gamme conçue pour la suspension de machines travaillant à partir de 350 tr/min. L'éventail de charges à supporter varie de 450 à 4500 Kg par point d'appui.

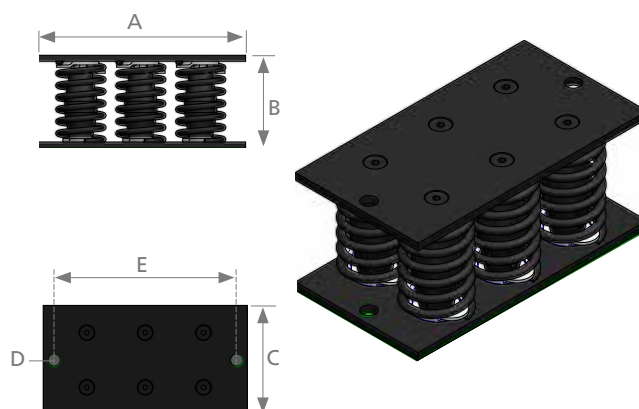
Vibrabsorber + Sylomer

TYPE	A	B	C	D	E	F	PRICE EUROS	CODE
6 AMC 900+Sylomer®	280	136	150	16	248	0	186,03	20871
6 AMC 1200+Sylomer®	280	136	150	16	248	0	188,15	20872
6 AMC 1500+Sylomer®	280	136	150	16	248	0	192,81	20873
6 AMC 2100+Sylomer®	280	136	150	16	248	0	215,72	20874
6 AMC 3000+Sylomer®	350	136	200	18	300	0	424,52	20875
6 AMC 4500+Sylomer®	350	136	200	18	300	0	500,82	20876



Vibrabsorber

TYPE	A	B	C	D	E	F	PRICE EUROS	CODE	84352820
6 AMC 900	280	124	150	16	248	0	135,58	20801	007423
6 AMC 1.200	280	124	150	16	248	0	138,1	20811	007430
6 AMC 1.500	280	124	150	16	248	0	140,59	20821	007447
6 AMC 2.100	280	124	150	16	248	0	163,99	20831	007454
6 AMC 3.000	350	124	200	18	300	0	309,54	20841	007461
6 AMC 4.500	350	124	200	18	300	0	365,12	20851	007478

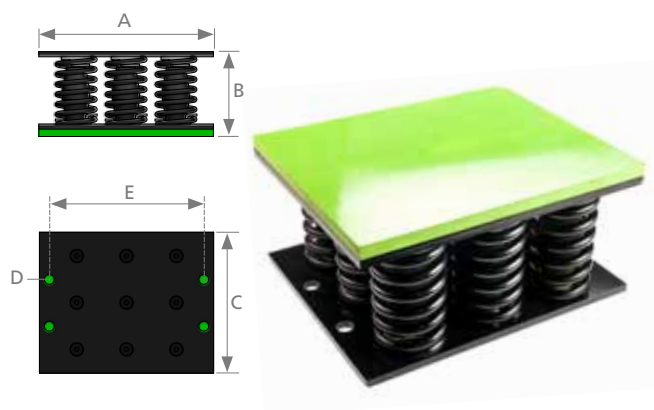


9 AMC

C'est une gamme conçue pour la suspension de machines travaillant à partir de 350 tr/min. L'éventail de charges à supporter varie de 675 à 6750 Kg par point d'appui.

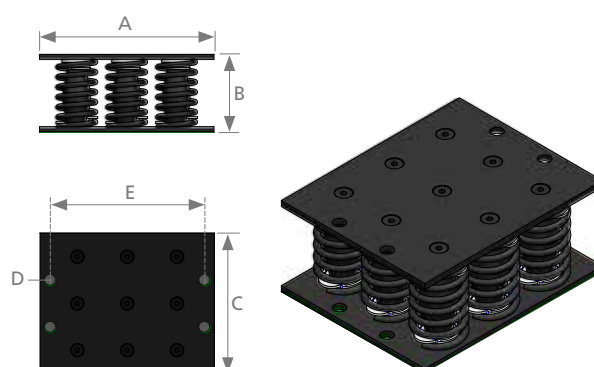
Vibrabsorber + Sylomer

TYPE	A	B	C	D	E	F	PRICE EUROS	CODE
9 AMC 1350+Sylomer®	280	136	226	16	248	0	285,92	20971
9 AMC 1800+Sylomer®	280	136	226	16	248	0	292,64	20972
9 AMC 2250+Sylomer®	280	136	226	16	248	0	300,12	20973
9 AMC 3150+Sylomer®	280	136	226	16	248	0	349,22	20974
9 AMC 4500+Sylomer®	350	136	300	18	300	0	633,7	20975
9 AMC 6750+Sylomer®	350	136	300	18	300	0	719,41	20976



Vibrabsorber

TYPE	A	B	C	D	E	F	PRICE EUROS	CODE	84352820
9 AMC 1.350	280	124	226	16	248	0	207,42	20901	007485
9 AMC 1.800	280	124	226	16	248	0	212,57	20911	007492
9 AMC 2.250	280	124	226	16	248	0	217,74	20921	007508
9 AMC 3.150	280	124	226	16	248	0	253,35	20931	007515
9 AMC 4.500	350	124	300	18	300	0	459,79	20941	007522
9 AMC 6.750	350	124	300	18	300	0	521,94	20951	007539

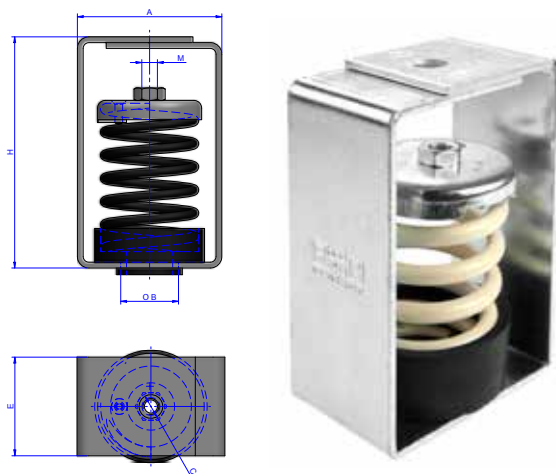


VT

Charge de 10 à 350 Kg. Fréquence de résonance de 5 Hz jusqu'à 3 Hz. C'est une gamme conçue pour la suspension des faux plafonds acoustiques et machines travaillant à partir de 450 tr/min.

Vibrabsorber

TYPE	A	H	B	C	E	M	PRICE EURO	CODE	
VT 25	75	120	30	12	50	M-8	10,84	20201	007010
VT 50	75	120	30	12	50	M-8	11,62	20202	007027
VT 75	75	120	30	12	50	M-8	12,72	20203	007034
VT 100	75	120	30	12	50	M-8	14,93	20204	007041
VT 125	75	120	30	12	50	M-8	17,58	20211	007058
VT 150	120	160	30	16	80	M-12	30,29	20205	007065
VT 200	120	160	30	16	80	M-12	35,01	20210	007072
VT 250	120	160	30	16	80	M-12	37,56	20206	007089
VT 350	120	160	30	16	80	M-12	39,23	20207	007096
VT 500	140	180	30	16	100	M-14	62,33	20208	007102
VT 750	140	180	30	16	100	M-14	64,64	20209	007119



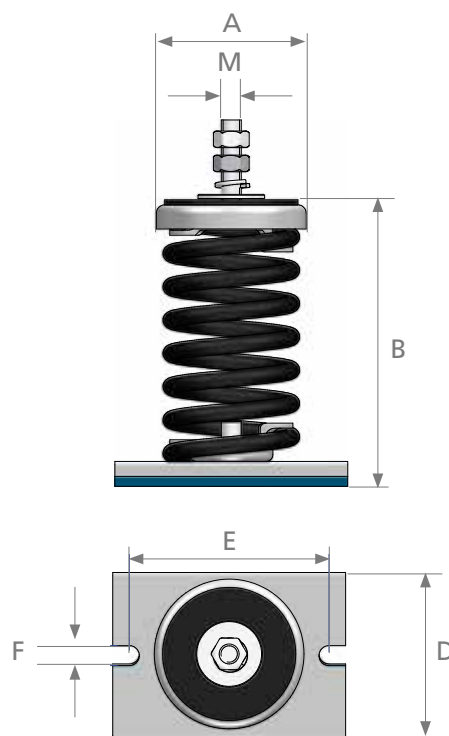
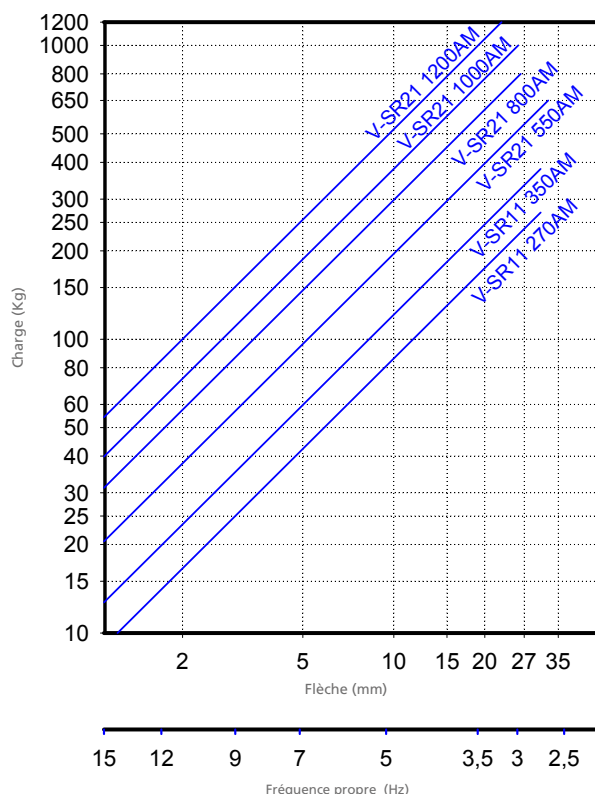
Efficacité et économie

Vibrabsorber + Sylomer

TYPE	A	B	D	E	M	CODE	PRICE EUROS
V - SR11-270AM+Sylomer®	75	130	100	120	10	20391	44,04
V - SR11-350AM+Sylomer®	75	130	100	120	10	20392	53,10
V - SR21-550AM+Sylomer®	90	172	100	120	12	20393	60,09
V - SR21-800AM+Sylomer®	90	172	100	120	12	20394	62,06
V - SR21-1000AM+Sylomer®	90	172	100	120	12	20395	67,72
V - SR21-1200AM+Sylomer®	90	172	100	120	12	20396	70,40



COURBE DE CHARGE FLÈCHE EN COMPRESSION AXIALE.
VIBRABSORBER + SYLOMER TYPE VSR



Akustik + AMC



Fiabilité et épargne

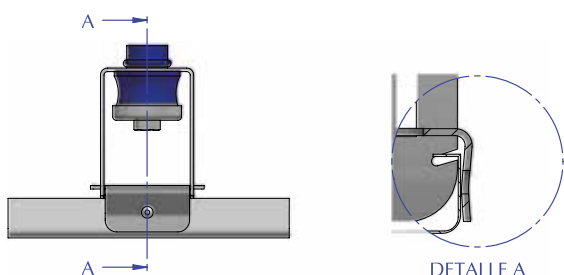


"La sécurité SUPER dans votre chantier"

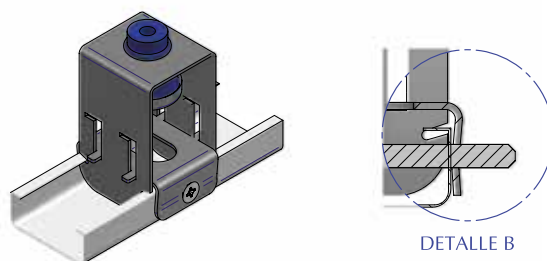
Akustik Super

Ce système de sécurité est adaptable à tous les profils du marché. La cote extérieure des profils qui existent dans le marché est différente, mais notre système de sécurité SUPER peut s'adapter à tous les profils du marché grâce sa partie métallique supérieure en forme de lèvres.

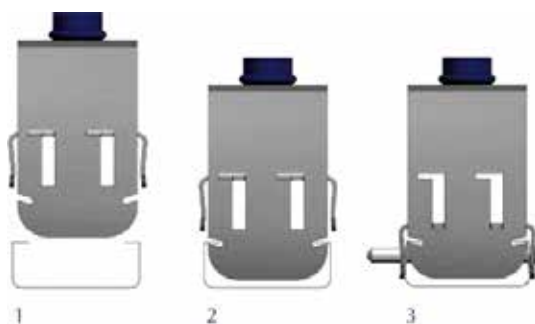
1- Système de sécurité adaptable à des différentes largeurs de profil.



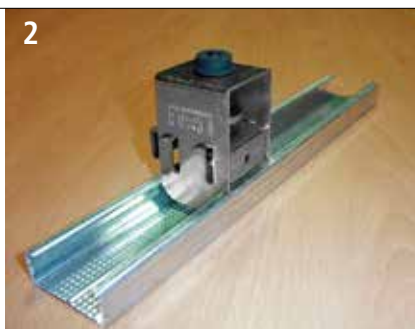
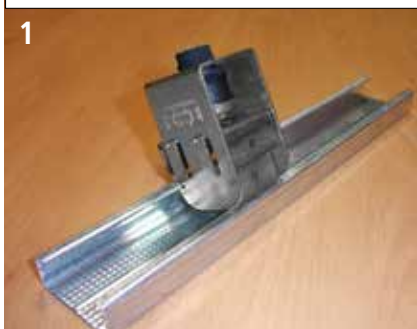
2- Le système SUPER admet la possibilité d'implanter une vis de blocage.



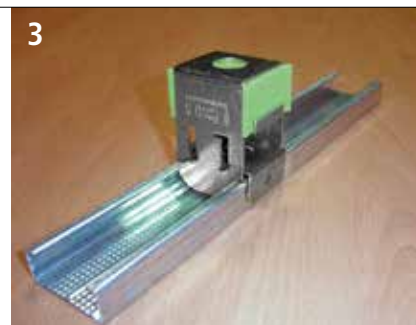
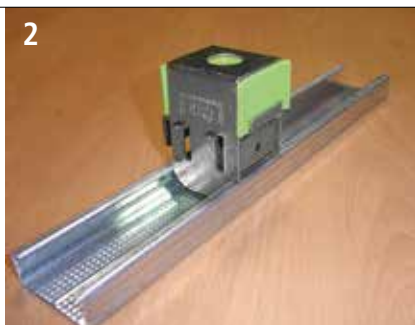
Étapes d'installation.



Installation de l'Akustik Super en caoutchouc



Installation de l'Akustik Super +Sylomer®



Akustik

Akustik

Aplications

Ce sont des suspentes et supports antivibratoires à base de caoutchouc, ressort et ressort-caoutchouc. Ils sont conçus pour isoler le bruit transmis par voie solidaire dans des locaux à insonoriser.

Toute connexion rigide que puisse avoir la fausse structure ou "caisson" du local doit être installée de façon élastique au plancher définitif; si on laisse la moindre union rigide, celle-ci agira comme un pont acoustique de transmission et annulera l'efficacité du reste des éléments acoustiques installés: Antivibratoires, Absorbants, Fibres, Plaque Carton Plâtre, Béton, etc.

Il existe des éléments conçus pour isoler les plafonds, les murs et les sols.

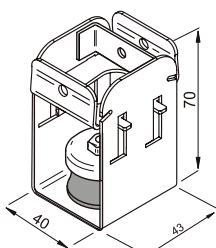
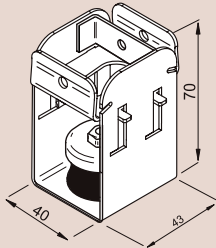
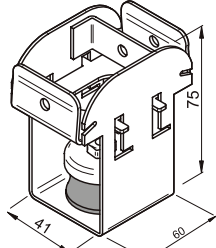


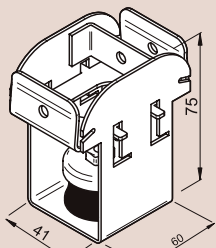
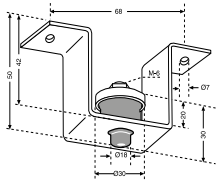
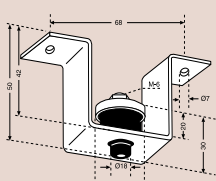
Akustik

A-45 charge de 8 à 30 kg

B-60 charge de 25 à 60 kg

C'est une gamme conçue pour la suspension des faux plafonds acoustiques et machines travaillant à partir de 1.000 tr/min. Dans toute la gamme Akustik on maintient le même élément antivibratoire fabriqué en caoutchouc, d'une GRAND qualité mécanique, lui même spécialement conçu l'isolation vibratoire. La structure métallique est résistante jusqu'à 650 Kg. et recouverte d'une couche électrolytique bichromatée.

Réf. AMC	CHARGE	CODE	EUROS
 <p>Akustik Super T-47 A-45</p>	8-30 kg	23801	2,92
 <p>Akustik Super T-47 B-60</p>	25-60 kg	23802	3,15
 <p>Akustik Super T-60 A-45</p>	8-30 kg	23811	3,01

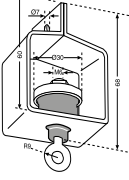
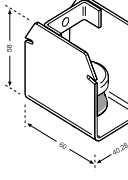
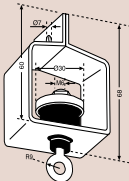
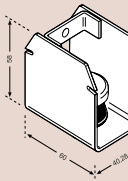
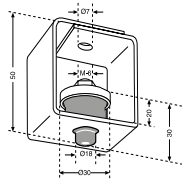
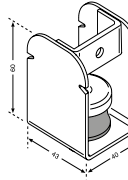
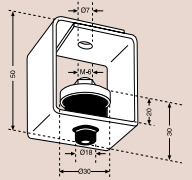
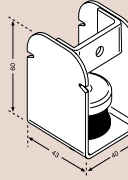
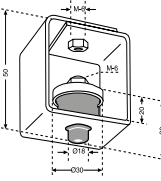
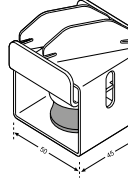
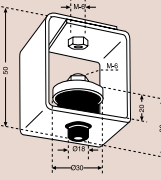
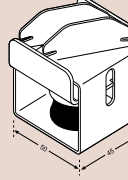
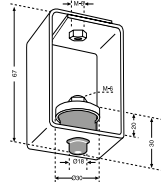
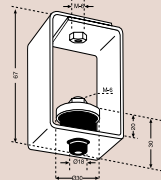



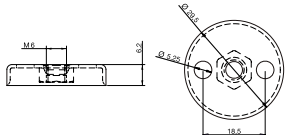
Réf. AMC	CHARGE	CODE	EUROS
 <p>Akustik Super T-60 B-60</p>	25-60 kg	23812	3,28
 <p>Akustik 1 A-45</p>	8-30 kg	23101	3,31
 <p>Akustik 1 B-60</p>	25-60 kg	23102	3,31

Akustik

Akustik

A-45 charge de 8 à 30 kg

B-60 charge de 25 à 60 kg

Réf. AMC	CHARGE	CODE	EUROS	Réf. AMC	CHARGE	CODE	EUROS
 Akustik 2 A-45	8-30 kg	23111	3,58	 Akustik Rapid T-60 A-45	8-30 kg	23143	4,70
 Akustik 2 B-60	25-60 kg	23112	3,58	 Akustik Rapid T-60 B-60	25-60 kg	23144	4,70
 Akustik 3 A-45	8-30 kg	23121	4,16	 Akustik Rapid T-47 A-45	8-30 kg	23145	4,70
 Akustik 3 B-60	25-60 kg	23122	4,16	 Akustik Rapid T-47 B-60	25-60 kg	23146	4,70
 Akustik 4 A-45	8-30 kg	23131	4,39	 Akustik Sécurité T-47 A-45	8-30 kg	23210	4,82
 Akustik 4 B-60	25-60 kg	23132	4,39	 Akustik Sécurité T-47 B-60	25-60 kg	23213	4,82
 Akustik 4 high A-45	8-30 kg	23133	4,70	Étapes d'installation Akustik sécurité			
 Akustik 4 high B-60	25-60 kg	23134	4,70	 1. Placer la pièce dans la fourrure.	 2. Tourner la pièce dans la fourrure.	 3. Le système de sécurité tombe automatiquement par gravité.	
				 Coupelle de réglage	Réf. AMC	CODE	EUROS
						23159	0,50

Akustik

Gran Akustik

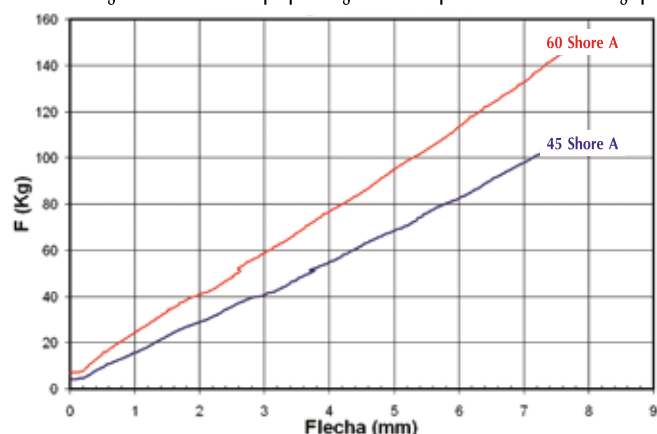
A-45 charge de 40 à 100 kg

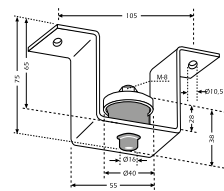
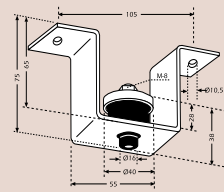
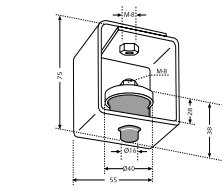
B-60 charge de 80 à 150 kg

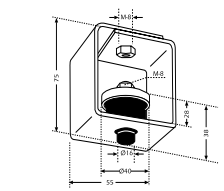
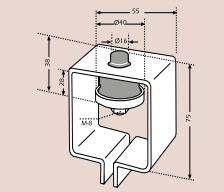
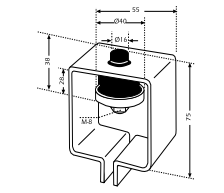
Applications

C'est une gamme conçue pour la suspension des faux plafonds acoustiques et machines travaillant à partir de 1.000 tr/min. Dans toute la gamme Grand Akustik on maintient le même élément antivibratoire fabriqué en caoutchouc de GRAND qualité mécanique, lui-même spécialement conçu l'isolation vibratoire. La structure métallique est résistante jusqu'à 1000 Kg. et recouverte d'une couche électrolytique bichromatée.

Gráfico carga flecha estático - Graphique charge flèche statique - Static load deflection graph



Réf. AMC	CHARGE	CODE	EUROS
 <p>Gran Akustik 1 A-45</p>	40-100 kg	23201	11,56
 <p>Gran Akustik 1 B-60</p>	80-150 kg	23202	11,56
 <p>Gran Akustik 2 A-45</p>	40-100 kg	23211	11,77

Réf. AMC	CHARGE	CODE	EUROS
 <p>Gran Akustik 2 B-60</p>	80-150 kg	23212	11,77
 <p>Gran Akustik 3 A-45</p>	40-100 kg	23221	11,77
 <p>Gran Akustik 3 B-60</p>	80-150 kg	23222	11,77

Akustik

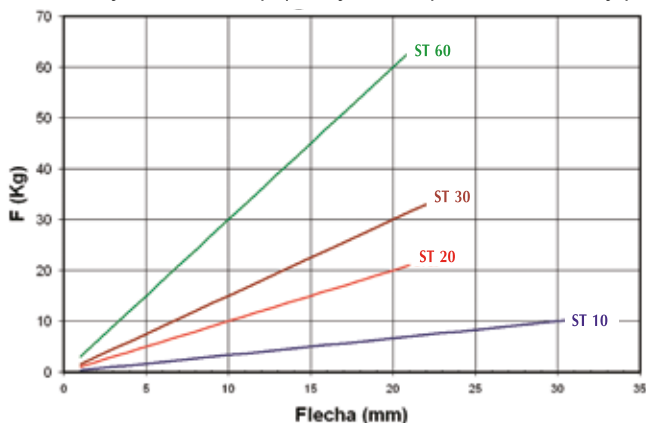
Springtec

Charge de 5 à 60 kg

Applications

C'est une gamme conçue pour la suspension des faux plafonds acoustiques et machines travaillant à partir de 450 tr/min. Elle est fabriquée avec un ressort de qualité corde de piano d'une GRAND résistance mécanique guidé par deux plaques de caoutchouc et avec un butée de fin de course intérieure pour éviter la possibilité de contact entre les spires en cas de surcharge.

Gráfico carga flecha estático - Graphique charge flèche statique - Static load deflection graph



	Réf. AMC	CHARGE MÁX. PERMANENTE	CODE	EUROS
	Springtec ST-10 Type 1	10 kg	23301	7,72
	Springtec ST-20 Type 1	20 kg	23302	8,01
	Springtec ST-30 Type 1	30 kg	23303	8,42
	Springtec ST-60 Type 1	60 kg	23304	8,52
	Springtec ST-10 Type 2	10 kg	23305	7,72
	Springtec ST-20 Type 2	20 kg	23307	8,01
	Springtec ST-30 Type 2	30 kg	23309	8,42
	Springtec ST-60 Type 2	60 kg	23311	8,52

	Réf. AMC	CHARGE MÁX. PERMANENTE	CODE	EUROS
	Springtec ST-10 Type 3 T-47	10 kg	23306	7,72
	Springtec ST-20 Type 3 T-47	20 kg	23308	8,01
	Springtec ST-30 Type 3 T-47	30 kg	23310	8,42
	Springtec ST-60 Type 3 T-47	60 kg	23312	8,52
	Springtec Super T-60 Type ST-10	10 kg	23351	7,72
	Springtec Super T-60 Type ST-20	20 kg	23352	8,01
	Springtec Super T-60 Type ST-30	30 kg	23353	8,42
	Springtec Super T-60 Type ST-60	60 kg	23354	8,52

Akustik

VT

Charges de 10 à 750 kg

Applications

Fréquence de résonance de 5 Hz jusqu'à 3 Hz. C'est une gamme conçue pour la suspension des faux plafonds acoustiques et machines travaillant à partir de 450 tr/min. Elle est fabriquée avec un ressort de corde de piano de GRAND performance mécanique. Ils incorporent une rondelle de caoutchouc pour éviter les "ponts acoustiques" et le contact d'une cheville non alignée. La structure métallique est résistante et la surface d'une couche électrolytique bichromatée.

Gráfico carga flecha estático - Graphique charge fleche statique - Static load deflection graph

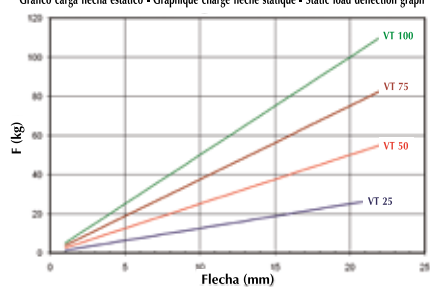
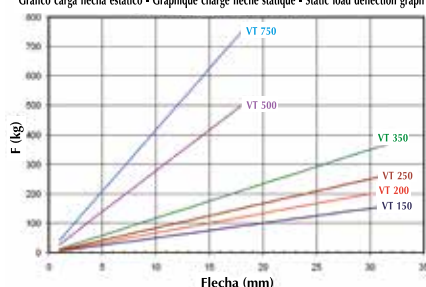


Gráfico carga flecha estático - Graphique charge fleche statique - Static load deflection graph



	Réf. AMC	CHARGE MÁX. PERMANENTE	DIMENSIONES						CODE	EUROS
			A	H	B	C	E	M		
	VT 25	25 kg	75	120	30	12	50	M-8	20201	10,84
	VT 50	50 kg	75	120	30	12	50	M-8	20202	11,62
	VT 75	75 kg	75	120	30	12	50	M-8	20203	12,72
	VT 100	100 kg	75	120	30	12	50	M-8	20204	14,93
	VT 125	125 kg	75	120	30	12	50	M-8	20211	17,58
	VT 150	150 kg	120	160	30	16	80	M-12	20205	30,29
	VT 200	200 kg	120	160	30	16	80	M-12	20210	35,01
	VT 250	250 kg	120	160	30	16	80	M-12	20206	37,56
	VT 350	350 kg	120	160	30	16	80	M-12	20207	39,23
	VT 500	500 kg	140	180	30	18	100	M-14	20208	62,33
	VT 750	750 kg	140	180	30	18	100	M-14	20209	64,64

Akustik

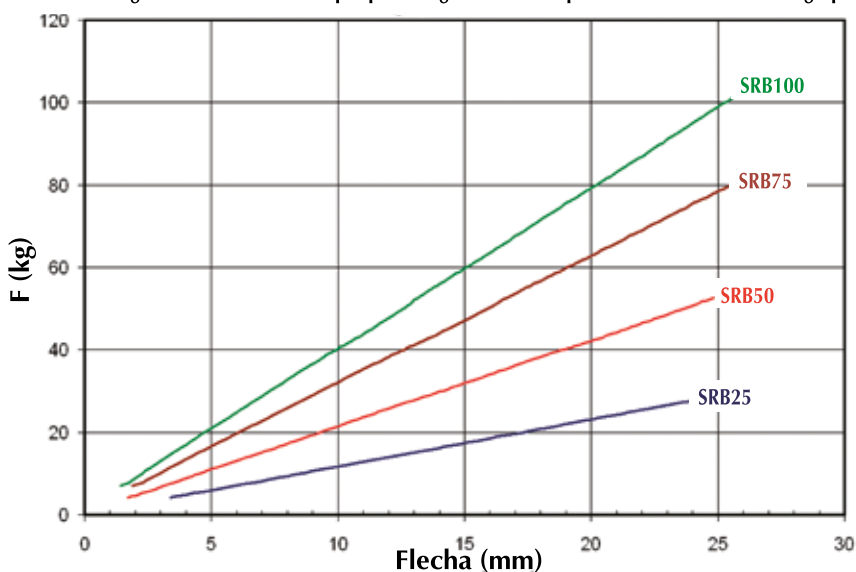
Spring-Rubber

Charges de 8 à 100 kg

Applications

Il s'agit d'une nouvelle gamme d'antivibratoires dans laquelle nous conjugons l'haute déflexion du ressort avec le grand coefficient d'amortissement qui nous fourni le caoutchouc. La structure métallique est très résistante et la surface d'une couche électrolytique bichromatée.

Gráfico carga flecha estático - Graphique charge flèche statique - Static load deflection graph



	Réf. AMC	CHARGE MÁX. PERMANENTE	DIMENSIONS					CODE	EUROS
			A	H	B	C	E		
	SRB-25	8-100 kg	75	150	30	12	50	23401	17,6
	SRB-50	8-100 kg	75	150	30	12	50	23402	17,96
	SRB-75	8-100 kg	75	150	30	12	50	23403	18,43
	SRB-100	8-100 kg	75	150	30	12	50	23404	18,89

Akustik

Gama E.P.

Charge maximale par amortisseur 10 kg

Applications

Les supports muraux EP sont fabriqués en multiples formats pour pouvoir s'adapter à la technique constructive souhaitée par l'installateur. Les supports EP sont spécialement intéressantes pour l'application dans des murs l'hauteur est supérieure à 3,5m. Pour calculer le nombre d'isolateurs EP il faut implanter 1 pièce par montant chaque 1,5 m de haut. Exemple cloison de 4,5m: 2 isolateurs par montant a 1,5 m et à 3 m.



Réf. AMC	CHARGE	CODE	EUROS
 E.P. 100	10 kg	24001	4,27
 E.P. 200	10 kg	24002	7,72
 E.P. 300	10 kg	24003	8,28
 E.P. 400	10 kg	24004	6,88

Réf. AMC	CHARGE	CODE	EUROS
 E.P. 500	10 kg	23156	4,46
 E.P. 600	10 kg	24008	6,96
 E.P. 650	10 kg	24009	6,96

NOUVEAUTE



Akustik

Amortisseurs pour bases fréquences

Charges de 50 à 400 kg

Applications

Gamme conçue pour être utilisée en planchers flottants ou machines travaillant à partir de 700 tr/min. Fabriqués en caoutchouc type SMR 5CV de excellentes caractéristiques mécaniques d'isolation. Nous pouvons fabriquer ces amortisseurs en différents diamètres et hauteurs.



	Réf. AMC	CHARGE MÁX. PERMANENTE	Ø	Hauteur	CODE	EUROS
	BF 50	50 kg	40	28	24201	2,91
	BF 125	125 kg	60	36	24202	7,86
	BF 200	200 kg	80	40	24203	9,39
	BF 400	400 kg	95	40	24204	11,19

Blocs d'appui G

Charges de 300 a 800 kg

Applications

Ce sont des supports antivibratoires rectangulaires idéaux pour les mises en place qui n'ont pas besoin d'ancrage ou de fixation.

	REF. AMC	CHARGE MÁX. PERMANENTE	A	B	CODE	EUROS
	G-060	400 kg	70	30	152005	7,33
	G-070	600 kg	80	30	152006	10,06
	G-110	800 kg	110	30	152009	24,93
	G-080	300 kg	80	50	152007	12,86
	G-090	500 kg	100	60	152008	29,97

Tabiabsorber

Tabiabsorber

Fourni en plaques de 1x1,25 m

Applications

Le TABIABSORBER est un matériel souple spécialement conçu pour atténuer la transmission des vibrations mécaniques comme acoustiques dans les structures des bâtiments.

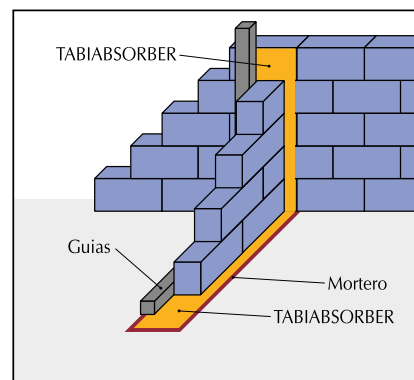
EFFICACITÉ: Fabriqué à base d'un conglomérat de particules CR (NEOPRENE®), le TABIABSORBER peut être fourni en deux modèles différents selon la mission auquel on veut la soumettre.

VERSATILITÉ: plaques de 1 X 1.25 mètres. Avec possibilité de fourniture par bandes coupées selon le besoin.

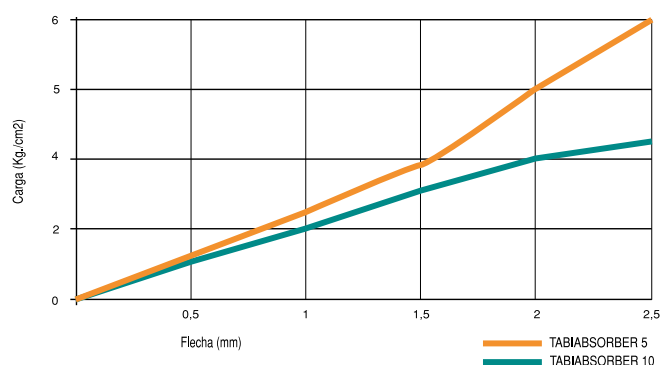
TABIABSORBER 5: Amortisseur des chocs, et isolant contre le bruit.

TABIABSORBER 10: isolation antivibratoire.

FACILE INSTALLATION:Grâce a sa texture extérieure l'adhésion avec le plâtre, colle, béton etc. se fait parfaitement grâce à sa perméabilité.



fourniture par bandes coupées



	Réf. AMC	CODE	EUROS (m ²)
	Tabiabsorber 5	30105	29,27
	Tabiabsorber 10	30110	58,56

	TABIABSORBER 5 CODE 30105	TABIABSORBER 10 CODE 30110	NORMA DIN
Epaisseur / thickness	5 mm	10 mm	
Densité (kg/m ³) / density (kg/m ³)	820	850	
Poids /m ² (kg) /weight /m ² (kg)	4.1	8.5	
Force à traction (N/mm ²) / Force at traction (N/mm ²)	1.05	1.45	53571
Allongement de rupture (%) / Lengthening till rupture(%)	90	108	53571
Tension sous pression (N/mm ²) Tension under pressure (N/mm ²)	0.6 à 30% de compression 0.6 à 30% of compression	0.8 à 30% de compression 0.8 at 30% of compression	53577
Permeabilité eau, valeur k. (cm/s) / Waterproofing, k value. (cm/s)	-	0.03	18035/6
Tenue au tempreature (C°) / Max. temperature (C°)	-40 a 115	-40 a 115	
Résistance au feu / Fire resistance	Classe B2 / Class B2	Classe B2 / Class B2	4102

**Nouveau présentoir AKUSTIK dans le point de vente
N'hésitez pas nous contacter pour en savoir les conditions
pour acquérir cet outil de vente.**



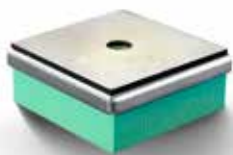
**New "DEMO TOOL" for show rooms.
Do not hesitate to contact us if you want one**

Akustik + sylomer[®]

Quand 2 dB à basses
fréquences marquent la
différence.

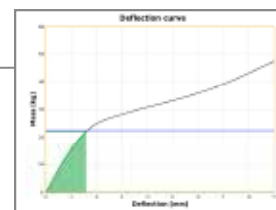


TSR + sylomer[®] by getzner



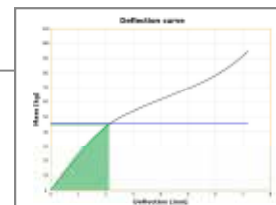
TSR 55

Max. Kg.	25Kg	K Dyn	0,16 kN/mm
Deflection	1,6mm	E Modulus	0,87 N/mm ²
Nat.Freq.	13,6Hz		



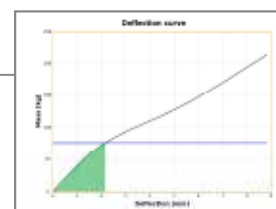
TSR 110

Max. Kg.	45Kg	K Dyn	0,23 kN/mm
Deflection	2,1mm	E Modulus	1,25 N/mm ²
Nat.Freq.	11,5Hz		



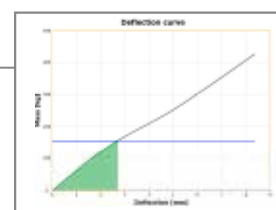
TSR 220

Max. Kg.	76Kg	K Dyn	0,38 kN/mm
Deflection	2,1mm	E Modulus	2,03 N/mm ²
Nat.Freq.	11,2,6Hz		



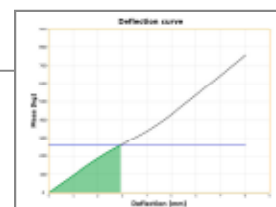
TSR 450

Max. Kg.	156Kg	K Dyn	0,67 kN/mm
Deflection	2,7mm	E Modulus	3,58 N/mm ²
Nat.Freq.	10,4Hz		



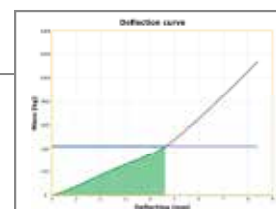
TSR 850

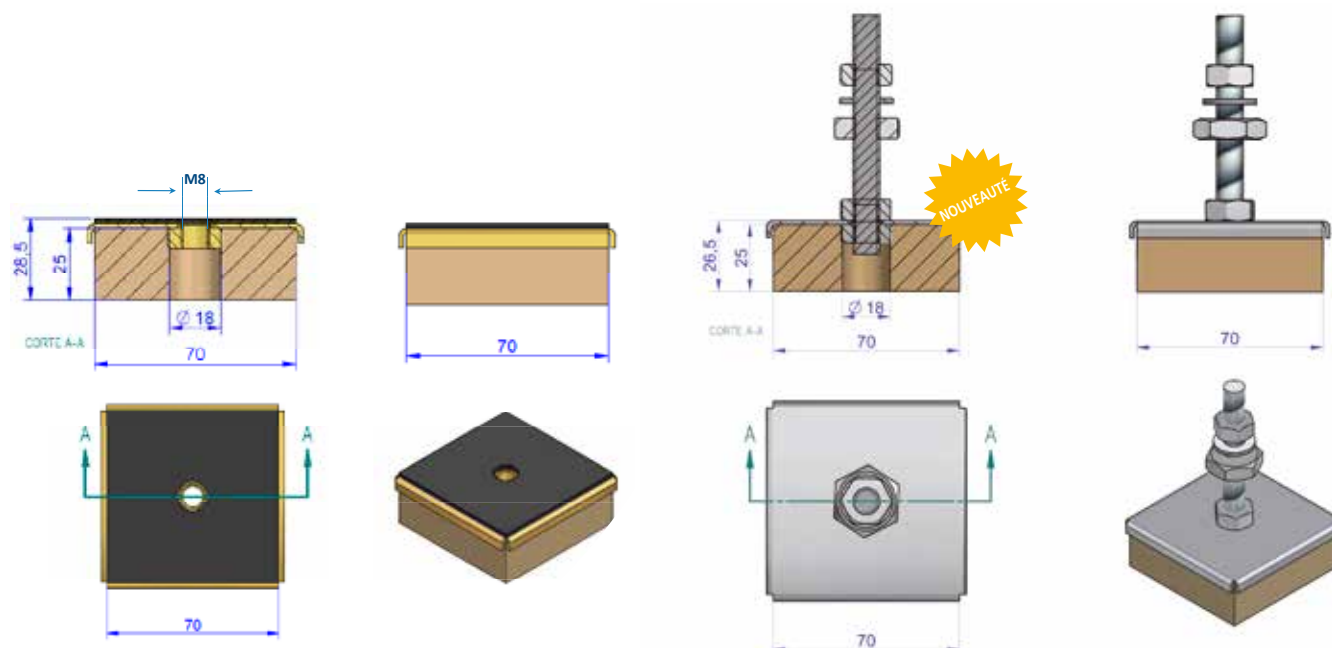
Max. Kg.	259Kg	K Dyn	1,28 kN/mm
Deflection	2,9mm	E Modulus	6,9 N/mm ²
Nat.Freq.	11,2Hz		



TSR 1200

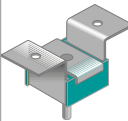
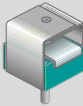
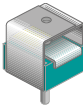


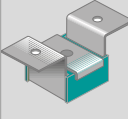
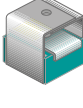
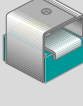
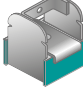

Max. Kg.	420Kg	K Dyn	2,05 kN/mm
Deflection	4,6mm	E Modulus	11,04 N/mm ²
Nat.Freq.	11,1Hz		

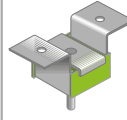
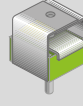
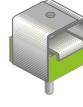
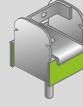

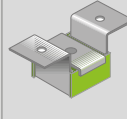
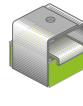



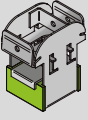

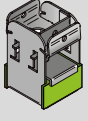


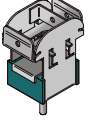
TYPE	Charge		Charge	Charge	CODE	PRIX/PRICE
	Min. Kg.	Max Kg.				
TSR - 55 M8	10	25	25	12,5	157001	5,52
TSR - 110 M8	25	50	18,3	11	157002	6,28
TSR - 220 M8	50	75	16	12	157003	7,4
TSR - 450 M8	75	150	16,4	11,2	157004	8,82
TSR - 850 M8	150	250	15,7	12,1	157005	10,07
TSR - 1200 M8	250	420	12,6	11,1	157006	10,83
TSR - 55 M10	10	25	25	12,5	157008	5,64
TSR - 110 M10	25	50	18,3	11	157009	6,41
TSR - 220 M10	50	75	16	12	157010	7,55
TSR - 450 M10	75	150	16,4	11,2	157011	8,99
TSR - 850 M10	150	250	15,7	12,1	157012	10,26
TSR - 1200 M10	250	420	12,6	11,1	157013	11,03
TSR - 55 M12	10	25	25	12,5	157014	5,79
TSR - 110 M12	25	50	18,3	11	157015	6,59
TSR - 220 M12	50	75	16	12	157016	7,77
TSR - 450 M12	75	150	16,4	11,2	157017	9,26
TSR - 850 M12	150	250	15,7	12,1	157018	10,56
TSR - 1200 M12	250	420	12,6	11,1	157019	11,35
TSR-55 M8 + Kit Niv. M8x55	10	25	25	12,5	157101	6,55
TSR-110 M8+ Kit Niv. M8x55	25	50	18,3	11	157102	7,36
TSR-220 M8+ Kit Niv. M8x55	50	75	16	12	157103	8,58
TSR-450 M8+ Kit Niv. M8x55	75	150	16,4	11,2	157104	10,1
TSR-850 M8+ Kit Niv. M8x55	150	250	15,7	12,1	157105	11,44
TSR-1200 M8+ Kit Niv. M8x55	250	420	12,6	11,1	157106	12,27
TSR-55 M10+ Kit Niv. M10x90	10	25	25	12,5	157107	7,49
TSR-110 M10+ Kit Niv. M10x90	25	50	18,3	11	157108	8,35
TSR-220 M10+ Kit Niv. M10x90	50	75	16	12	157109	9,62
TSR-450 M10+ Kit Niv. M10x90	75	150	16,4	11,2	157110	11,21
TSR-850 M10+ Kit Niv. M10x90	150	250	15,7	12,1	157111	12,63
TSR-1200 M10+ Kit Niv. M10x90	250	420	12,6	11,1	157112	13,49
TSR-55 M12+ Kit Niv. M12x100	10	25	25	12,5	157113	9,02
TSR-110 M12+ Kit Niv. M12x100	25	50	18,3	11	157114	10,19
TSR-220 M12+ Kit Niv. M12x100	50	75	16	12	157115	10,33
TSR-450 M12+ Kit Niv. M12x100	75	150	16,4	11,2	157116	11,98
TSR-850 M12+ Kit Niv. M12x100	150	250	15,7	12,1	157117	13,44
TSR-1200 M12+ Kit Niv. M12x100	250	420	12,6	11,1	157118	14,32

Akustik + Sylomer




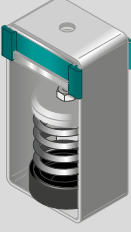


DESCRIPTION	MÁX. LOAD (KG.)	QTY BOX	RÉF.	PRICE UD. EUROS
 Akustik 1 + Sylomer@30 Type A	30	100	23501	5,23
 Akustik 3 + Sylomer@30 Type A	30	100	23503	5,23
 Akustik4 + Sylomer@30 Type A	30	100	23505	5,23
 Akustik Rapid + Sylomer@30 Type A	30	100	23507	5,23
 Akustik Seguridad + Sylomer@30 Type A	30	100	23508	5,23
 Akustik 1 + Sylomer@30 Type B	30	100	23509	5,23
 Akustik 3 + Sylomer@30 Type B	30	100	23511	5,23
 Akustik4 + Sylomer@30 Type B	30	100	23513	5,23
 Akustik Rapid + Sylomer@30 Type B	30	100	23515	5,23
 Akustik Seguridad + Sylomer@30 Type B	30	100	23516	5,23

DESCRIPTION	MÁX. LOAD (KG.)	QTY BOX	RÉF.	PRICE UD. EUROS
 Akustik 1 + Sylomer@75 Type A	75	100	23517	5,49
 Akustik 3 + Sylomer@75 Type A	75	100	23519	5,49
 Akustik4 + Sylomer@75 Type A	75	100	23521	5,49
 Akustik Rapid + Sylomer@75 Type A	75	100	23523	5,49
 Akustik Seguridad + Sylomer@75 Type A	75	100	23524	5,49
 Akustik 1 + Sylomer@75 Type B	75	100	23525	5,49
 Akustik 3 + Sylomer@75 Type B	75	100	23527	5,49
 Akustik4 + Sylomer@75 Type B	75	100	23529	5,49
 Akustik Rapid + Sylomer@75 Type B	75	100	23531	5,49
 Akustik Seguridad + Sylomer@75 Type B	75	100	23533	5,49

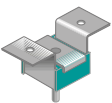
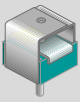
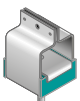
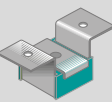

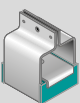
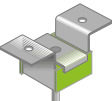


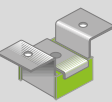


DESCRIPTION	MÁX. LOAD (KG.)	QTY BOX	RÉF.	PRICE UD. EUROS
 Akustik Super T60 + Sylomer@75 Type A	75	100	23851	5,49
 Akustik Super T60 + Sylomer@75 Type B	75	100	23852	5,49
 Akustik Super T47 + Sylomer@75 Type A	75	100	23841	5,49
 Akustik Super T47 + Sylomer@75 Type B	75	100	23842	5,49

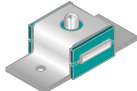
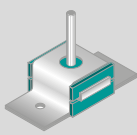
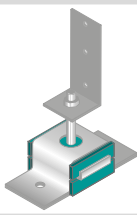
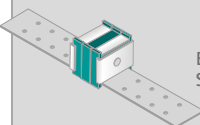
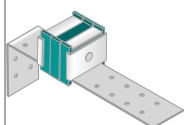
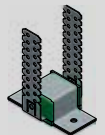
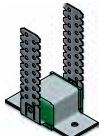
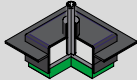
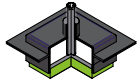
 Akustik Super T60 + Sylomer@30 Type A	30	100	23831	5,23
 Akustik Super T60 + Sylomer@30 Type B	30	100	23832	5,23
 Akustik Super T47 + Sylomer@30 Type A	30	100	23821	5,23
 Akustik Super T47 + Sylomer@30 Type B	30	100	23822	5,23

 Akustik Saw + Sylomer@75 TYPE A	75	100	23865	5,38
 Akustik Saw + Sylomer@75 TYPE B	75	100	23866	5,38
 Akustik Saw + Sylomer@30 TYPE A	30	100	23863	5,15
 Akustik Saw + Sylomer@30 TYPE B	30	100	23864	5,15

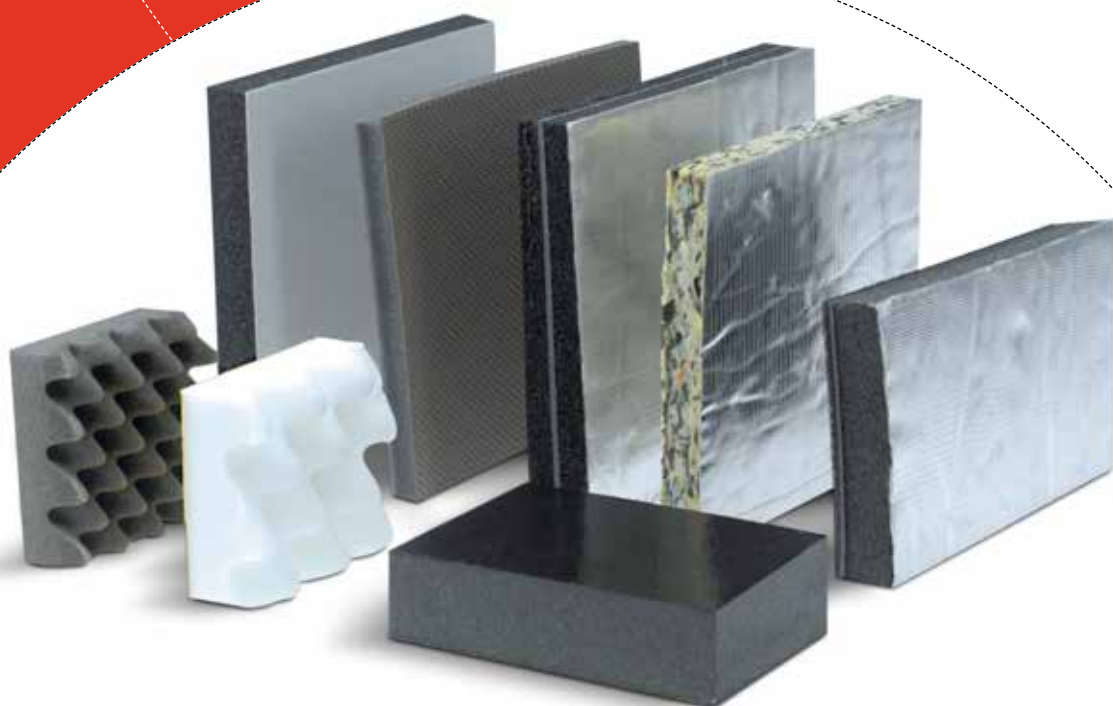
DESCRIPTION	MÁX. LOAD (KG.)	QTY BOX	RÉF.	PRICE UD. EUROS
 SRS 25 + Sylomer®	25	100	23546	26,41
 SRS 50 + Sylomer®	50	100	23547	27,97
 SRS 75 + Sylomer®	75	100	23551	28,68
 SRS 100 + Sylomer®	100	100	23548	29,42
 SRS 125 + Sylomer®	125	100	23549	34,46
 SRS 150 + Sylomer®	150	100	23550	36,79

Akustik + Sylomer

DESCRIPTION	MÁX. LOAD (KG.)	RÉF.	PRICE UD. EUROS
 Gran Akustik 1 + Sylomer@60 Type A	60	23601	13,93
 Gran Akustik 2 + Sylomer@60 Type A	60	23605	13,93
 Gran Akustik3 + Sylomer@60 Type A	60	23607	13,93
 Gran Akustik 1 + Sylomer@60 Type B	60	23609	13,93
 Gran Akustik 2 + Sylomer@60 Type B	60	23613	13,93
 Gran Akustik 3 + Sylomer@60 Type B	60	23615	13,93
 Gran Akustik 1 + Sylomer@150 Type A	150	23617	14,59
 Gran Akustik 2 + Sylomer@150 Type A	150	23621	14,59
 Gran Akustik3 + Sylomer@150 Type A	150	23623	14,59
 Gran Akustik 1 + Sylomer@150 Type B	150	23625	14,59
 Gran Akustik 2 + Sylomer@150 Type B	150	23629	14,59
 Gran Akustik 3 + Sylomer@150 Type B	150	23631	14,59

DESCRIPTION	MÁX. LOAD (KG.)	QTY BOX	RÉF.	PRICE UD. EUROS
 EP + Sylomer Type B	25	75	23701	8,63
 EP + Sylomer Type A	25	75	23703	8,63
 EP400 + Sylomer	25	75	23705	9,30
 EP 600 + Sylomer	25	75	23707	8,63
 EP 650 + Sylomer	25	75	23709	8,63
 EP 7000 + Sylomer 30	30	75	23711	9,26
 EP 7000 + Sylomer 75	75	75	23712	9,26
 Support FZH + Sylomer@280	280	100	176501 à consulter	
 Support FZH + Sylomer@480	480	100	176500 à consulter	

Akustikabsorber



Nouveau poster-présentoir pour la présentation des nouvelles gammes d'AKUSTIKABSORBER 2007

New point of sale display stand



AMC-MECANOCAUCHO offre à ses distributeurs un poster-présentoir pour leurs points de vente.

Le poster peut être suspendu ou appuyé sur une surface plane, pour une meilleure adaptation à l'espace disponible dans le point de vente. Le poster est métallique, donc très solide, et les mousses sont protégées de la poussière et de la saleté par une plaque en méthacrylate. Celle-ci est amovible pour permettre aux clients de toucher nos matériaux absorbants.

N'hésitez pas à le demander au département commercial.

AMC-MECANOCAUCHO offers its distributors a sample poster to be placed at the point of sale.

The poster can be hung or rested on a flat surface so as to adapt itself better to the area available at the point of sale. The display is made of metal, giving it strength, and is covered with plexiglass so as to protect the foams from dust and dirt. They are also removable so that clients can take a closer look at our absorbers.

Do not hesitate to contact our sales department to order one.

Akustikabsorber

PD BEIGE



Valeur globale d'isolation au bruit aérien*

DESCRIPTION	R' (dB)
PD-15 SUR PLAQUE MÉTALLIQUE 2mm	10
PD-25 SUR PLAQUE MÉTALLIQUE 2mm	8
PD-40 SUR PLAQUE MÉTALLIQUE 2mm	18

Composition

Revêtement PVC couleur beige perforé et mousse de polyuréthane absorbante.

Applications

Revêtement intérieur de cabines insonorisées ou de véhicules, bonne absorption.

Épaisseurs 15mm 25mm 40mm

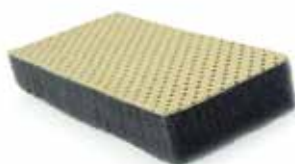
Formats

- Plaques de 1200x1000mm.
Épaisseur 15mm 8 plaques par carton.
Épaisseur 25mm 5 plaques par carton.
Épaisseur 40mm 3 plaques par carton.

- Rouleaux de 1500mm hauteur x 25m lin approx.

DESCRIP.	FORMAT	AUTO-ADHÉSIF	Réf.	PRIX EUROS (m ²)
PD-15 plaque	■	-	26003	43,00
PD-15 A plaque	■	oui	26071	46,42
PD-15 rouleau	●	-	26011	39,84
PD-15 A rouleau	●	oui	26126	43,05
PD-25 plaque	■	-	26006	57,50
PD-25 A plaque	■	oui	26072	62,12
PD-25 rouleau	●	-	26013	55,15
PD-25 A rouleau	●	oui	26029	59,57
PD-40 plaque	■	-	26009	71,83
PD-40 A plaque	■	oui	26073	77,57
PD-40 rouleau	●	-	26015	69,39
PD-40 A rouleau	●	oui	26074	74,95

PD BLANC



Valeur globale d'isolation au bruit aérien*

DESCRIPTION	R' (dB)
PD-15 SUR PLAQUE MÉTALLIQUE 2mm	10
PD-25 SUR PLAQUE MÉTALLIQUE 2mm	8
PD-40 SUR PLAQUE MÉTALLIQUE 2mm	18

Composition

Revêtement PVC couleur blanc perforé et mousse de polyuréthane absorbante.

Applications

Revêtement intérieur de cabines insonorisées ou de véhicules, bonne absorption.

Épaisseurs 15mm 25mm 40mm

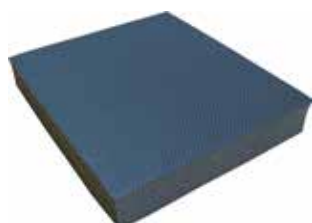
Formats

- Plaques de 1200x1000mm.
Épaisseur 15mm 8 plaques par carton.
Épaisseur 25mm 5 plaques par carton.
Épaisseur 40mm 3 plaques par carton.

- Rouleaux de 1500mm hauteur x 20m lin approx.

DESCRIP.	FORMAT	AUTO-ADHÉSIF	Réf.	PRIX EUROS (m ²)
PD-15 blanc plaque	■	-	26075	43,00
PD-15 A blanc plaque	■	oui	26078	46,42
PD-15 rouleau blanc	●	-	26081	39,84
PD-15 A rouleau blanc	●	oui	26084	43,05
PD-25 blanc plaque	■	-	26076	57,5
PD-25 A blanc plaque	■	oui	26079	62,12
PD-25 rouleau blanc	●	-	26082	55,15
PD-25 A rouleau blanc	●	oui	26085	59,57
PD-40 blanc plaque	■	-	26077	71,83
PD-40 A blanc plaque	■	oui	26080	77,57
PD-40 rouleau blanc	●	-	26083	69,39
PD-40 A rouleau blanc	●	oui	26086	74,95

PD NOIR



Valeur globale d'isolation au bruit aérien*

DESCRIPTION	R' (dB)
PD-15 SUR PLAQUE MÉTALLIQUE 2mm	10
PD-25 SUR PLAQUE MÉTALLIQUE 2mm	8
PD-40 SUR PLAQUE MÉTALLIQUE 2mm	18

Composition

Revêtement PVC couleur noir perforé et mousse de polyuréthane absorbante.

Applications

Revêtement intérieur de cabines insonorisées ou de véhicules, bonne absorption.

Épaisseurs 15mm 25mm 40mm

Formats

- Plaques de 1200x1000mm.
Épaisseur 15mm 8 plaques par carton.
Épaisseur 25mm 5 plaques par carton.
Épaisseur 40mm 3 plaques par carton.

- Rouleaux de 1500mm hauteur x 20m lin approx.

DESCRIP.	FORMAT	AUTO-ADHÉSIF	Réf.	PRIX EUROS (m ²)
PD-15 noir plaque	■	-	26381	43,00
PD-15 A noir plaque	■	oui	26382	46,42
PD-15 noir rouleau	●	-	26383	39,84
PD-15 A noir rouleau	●	oui	26384	43,05
PD-25 noir plaque	■	-	26385	57,50
PD-25 A noir plaque	■	oui	26386	62,12
PD-25 noir rouleau	●	-	26387	55,15
PD-25 A noir rouleau	●	oui	26388	59,57
PD-40 noir plaque	■	-	26389	71,83
PD-40 A noir plaque	■	oui	26390	77,57
PD-40 noir rouleau	●	-	26391	69,39
PD-40 A noir rouleau	●	oui	26392	74,95

PS NOIR



Valeur globale d'isolation au bruit aérien*

DESCRIPTION	R' (dB)
PS-15 SUR PLAQUE MÉTALLIQUE 2mm	12
PS-25 SUR PLAQUE MÉTALLIQUE 2mm	12
PS-40 SUR PLAQUE MÉTALLIQUE 2mm	17

Composition

Film en polyuréthane noir et mousse de polyuréthane absorbante.

Applications

Revêtement absorbant de cabines insonorisées ou de véhicules où il existe un risque d'imprégnation d'hydrocarbures ou d'eau par le matériau absorbant.

Épaisseurs 15mm 25mm 40mm

Formats

- Plaques de 1200x1000mm.
Épaisseur 15mm 8 plaques par carton.
Épaisseur 25mm 5 plaques par carton.
Épaisseur 40mm 3 plaques par carton.

- Rouleaux de 1500mm hauteur x 20m lin approx.

DESCRIP.	FORMAT	AUTO-ADHÉSIF	Réf.	PRIX EUROS (m ²)
PS-15 plaque	■	-	26001	34,26
PS-15 A plaque	■	oui	26087	37,00
PS-15 rouleau	●	-	26010	31,52
PS-15 A rouleau	●	oui	26068	34,04
PS-25 plaque	■	-	26004	51,63
PS-25 A plaque	■	oui	26088	55,76
PS-25 rouleau	●	-	26012	48,41
PS-25 A rouleau	●	oui	26090	52,28
PS-40 plaque	■	-	26007	61,23
PS-40 A plaque	■	oui	26089	66,14
PS-40 rouleau	●	-	26014	58,95
PS-40 A rouleau	●	oui	26091	63,66

*Mesures suivant norme UNE-EN ISO 140-3 (Décembre 1995). Mesurage en Laboratoire de l'Isolation. Acoustique des Immeubles et des Éléments de Construction. Correspondance complète avec ISO 140-3(1995). Annule et remplace la UNE 74-040/3 (1984). Calculs suivant NBECA88.

Akustikabsorber

PS BLANC



Valeur globale d'isolation au bruit aérien*

DESCRIPTION	R' (dB)
PS-15 SUR PLAQUE MÉTALLIQUE 2mm	12
PS-25 SUR PLAQUE MÉTALLIQUE 2mm	12
PS-40 SUR PLAQUE MÉTALLIQUE 2mm	17

Composition

Film en polyuréthane blanc et mousse de polyuréthane absorbante.

Applications

Revêtement absorbant de cabines insonorisées ou de véhicules où il existe un risque d'imprégnation d'hydrocarbures ou d'eau par le matériau absorbant.

Épaisseurs 15mm 25mm 40mm

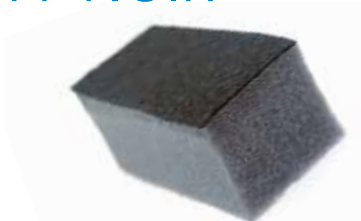
Formats

- Plaques de 1200x1000mm.
Épaisseur 15mm 8 plaques par carton.
Épaisseur 25mm 5 plaques par carton.
Épaisseur 40mm 3 plaques par carton.

- Rouleaux de 1500mm hauteur x 20m lin approx.

DESCRIP.	FORMAT	AUTO-ADHÉSIF	Réf.	PRIX EUROS (m ²)
PS-15 plaque	■	-	26002	34,26
PS-15 A plaque	■	oui	26092	37,00
PS-15 rouleau	●	-	26058	31,54
PS-15 A rouleau	●	oui	26095	34,04
PS-25 plaque	■	-	26005	51,63
PS-25 A plaque	■	oui	26093	55,76
PS-25 rouleau	●	-	26059	48,41
PS-25 A rouleau	●	oui	26096	52,28
PS-40 plaque	■	-	26008	61,23
PS-40 A plaque	■	oui	26094	66,14
PS-40 rouleau	●	-	26060	58,95
PS-40 A rouleau	●	oui	26097	63,66

PF NOIR



Valeur globale d'isolation au bruit aérien*

DESCRIPTION	R' (dB)
PF-15 SUR PLAQUE MÉTALLIQUE 2mm	11
PF-25 SUR PLAQUE MÉTALLIQUE 2mm	12
PF-45 SUR PLAQUE MÉTALLIQUE 2mm	11

Composition

Film tissu non tissu noir et mousse de polyuréthane absorbante.

Applications

Revêtement intérieur de cabines insonorisées ou de véhicules, bonne absorption.

Épaisseurs 15mm 25mm 40mm

Formats

- Plaques de 1200x1000mm.
Épaisseur 15mm 8 plaques par carton.
Épaisseur 25mm 5 plaques par carton.
Épaisseur 40mm 3 plaques par carton.

- Rouleaux de 1500mm hauteur x 20m lin approx.

DESCRIP.	FORMAT	AUTO-ADHÉSIF	Réf.	PRIX EUROS (m ²)
PF-15 rouleau	●	-	26160	37,85
PF-15 A rouleau	●	oui	26163	40,88
PF-25 rouleau	●	-	26161	52,39
PF-25 A rouleau	●	oui	26164	56,59
PF-40 rouleau	●	-	26162	65,99
PF-40 A rouleau	●	oui	26165	71,19
PF-15 A plaque	■	oui	26291	44,99
PF-25 A plaque	■	oui	26292	62,24
PF-40 A plaque	■	oui	26193	78,30
PF-15 plaque	■	-	26166	41,65
PF-25 plaque	■	-	26167	57,64
PF-40 plaque	■	-	26168	72,57

PAI



Valeur globale d'isolation au bruit aérien*

DESCRIPTION	R' (dB)
PAI-15 SUR PLAQUE MÉTALLIQUE 2mm	17
PAI-25 SUR PLAQUE MÉTALLIQUE 2mm	19
PAI-40 SUR PLAQUE MÉTALLIQUE 2mm	19

Composition

Revêtement aluminium avec support en fibre de verre et mousse de polyuréthane absorbante.

Applications

Isolant thermique, comportement au feu M-1, bonne résistance à l'imprégnation d'hydrocarbures; n'assure pas une très bonne absorption acoustique mais si une bonne isolation.

Épaisseurs 15mm 25mm 40mm

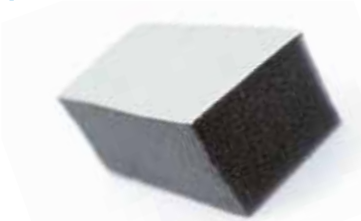
Formats

- Plaques de 1200x1000mm.
Épaisseur 15mm 8 plaques par carton.
Épaisseur 25mm 5 plaques par carton.
Épaisseur 40mm 3 plaques par carton.

- Rouleaux de 1500mm hauteur x 20m lin approx.

DESCRIP.	FORMAT	AUTO-ADHÉSIF	Réf.	PRIX EUROS (m ²)
PAI-15 plaque	■	-	26025	50,39
PAI-15 A plaque	■	oui	26170	54,43
PAI-15 rouleau	●	-	26022	49,06
PAI-15 A rouleau	●	oui	26172	52,97
PAI-25 plaque	■	-	26026	61,49
PAI-25 A plaque	■	oui	26127	66,39
PAI-25 rouleau	●	-	26023	59,40
PAI-25 A rouleau	●	oui	26173	64,15
PAI-40 plaque	■	-	26027	75,05
PAI-40 A plaque	■	oui	26171	81,03
PAI-40 rouleau	●	-	26024	73,69
PAI-40 A rouleau	●	oui	26174	79,58

PI



Valeur globale d'isolation au bruit aérien*

DESCRIPTION	R' (dB)
PI-15 SUR PLAQUE MÉTALLIQUE 2mm	18
PI-25 SUR PLAQUE MÉTALLIQUE 2mm	18
PI-40 SUR PLAQUE MÉTALLIQUE 2mm	19

Composition

Revêtement en fibre de verre couleur blanc et mousse de polyuréthane absorbante.

Applications

Isolant thermique, bonne résistance à l'imprégnation d'hydrocarbures; n'assure pas une très bonne absorption acoustique mais si une bonne isolation.

Épaisseurs 15mm 25mm 40mm

Formats

- Plaques de 1200x1000mm.
Épaisseur 15mm 8 plaques par carton.
Épaisseur 25mm 5 plaques par carton.
Épaisseur 40mm 3 plaques par carton.

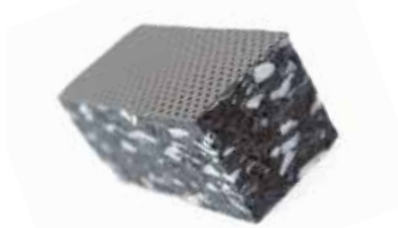
- Rouleaux de 1500mm hauteur x 20m lin approx.

DESCRIP.	FORMAT	AUTO-ADHÉSIF	Réf.	PRIX EUROS (m ²)
PI-15 plaque	■	-	26019	36,46
PI-15 A plaque	■	oui	26180	39,37
PI-15 rouleau	●	-	26016	34,75
PI-15 A rouleau	●	oui	26183	37,55
PI-25 plaque	■	-	26020	52,84
PI-25 A plaque	■	oui	26181	57,07
PI-25 rouleau	●	-	26017	51,63
PI-25 A rouleau	●	oui	26069	55,76
PI-40 plaque	■	-	26021	66,91
PI-40 A plaque	■	oui	26182	72,24
PI-40 rouleau	●	-	26018	64,44
PI-40 A rouleau	●	oui	26184	69,59

*Mesures suivant norme UNE-EN ISO 140-3 (Décembre 1995). Mesurage en Laboratoire de l'Isolation. Acoustique des Immeubles et des Éléments de Construction. Correspondance complète avec ISO 140-3(1995). Annule et remplace la UNE 74-040/3 (1984). Calculs suivant NBCEA88.

Akustikabsorber

AGLO D



Valeur globale d'isolation au bruit aérien*

DESCRIPTION	R' (dB)
AGLO D-20 SUR PLAQUE MÉTALLIQUE 2mm	23
AGLO D-40 SUR PLAQUE MÉTALLIQUE 2mm	23

Composition

Revêtement PVC couleur beige perforé et mousse de polyuréthane agglomérée de 150 Kg/m³ de densité.

Applications

Revêtement intérieur de cabines insonorisées ou de véhicules, bonne absorption.

Épaisseurs 20mm 40mm

Formats

■ Plaques de 2000x1000mm.

● Consulter fabrication en rouleaux.

DESCRIP.	FORMAT	AUTO-ADHÉSIF	Réf.	PRIX EUROS (m ²)
AGLO D 150/20	■	-	28300	71,80
AGLO D A 150/20	■	oui	28302	77,54
AGLO D 150/40	■	-	28301	100,52
AGLO D A 150/40	■	oui	28303	108,55

AGLO FAR



Valeur globale d'isolation au bruit aérien*

DESCRIPTION	R' (dB)
AGLO FAR-20 SUR PLAQUE MÉTALLIQUE 2mm	21
AGLO FAR-40 SUR PLAQUE MÉTALLIQUE 2mm	18

Composition

Film tissu non tissu noir et mousse de polyuréthane agglomérée de 150 Kg/m³ de densité.

Applications

Revêtement intérieur de cabines insonorisées ou de véhicules, bonne absorption.

Épaisseurs 20mm 40mm

Formats

■ Plaques de 2000x1000mm.

● Consulter fabrication en rouleaux.

DESCRIP.	FORMAT	AUTO-ADHÉSIF	Réf.	PRIX EUROS (m ²)
AGLO FAR 150/20	■	-	28304	73,30
AGLO FAR +				
AUTO 150/20	■	oui	28306	79,16
AGLO FAR 150/40	■	-	28305	102,62
AGLO FAR +				
AUTO 150/40	■	oui	28307	110,83

AGLO PAI



Valeur globale d'isolation au bruit aérien*

DESCRIPTION	R' (dB)
AGLO PAI-20 CHAPA 2mm	26
AGLO PAI-40 CHAPA 2mm	24

Composition

Revêtement aluminium avec support en fibre de verre et mousse de polyuréthane agglomérée de 150 Kg/m³ de densité.

Applications

Isolant thermique, comportement au feu M-1, bonne résistance à l'imprégnation d'hydrocarbures; n'assure pas une très bonne absorption acoustique mais si une bonne isolation.

Épaisseurs 20mm 40mm

Formats

■ Plaques de 2000x1000mm.

● Consulter fabrication en rouleaux.

DESCRIP.	FORMAT	AUTO-ADHÉSIF	Réf.	PRIX EUROS (m ²)
AGLO PAI 150/20	■	-	28101	75,56
AGLO PAI +				
AUTO 150/20	■	oui	28308	81,62
AGLO PAI 150/40	■	-	28102	105,79
AGLO PAI +				
AUTO 150/40	■	oui	28309	114,28

AGLO PI



Valeur globale d'isolation au bruit aérien*

DESCRIPTION	R' (dB)
AGLO PI-20 CHAPA 2mm	25
AGLO PI-40 CHAPA 2mm	26

Composition

Revêtement en fibre de verre et mousse de polyuréthane agglomérée de 150 Kg/m³ de densité.

Applications

Isolant thermique, bonne résistance à l'imprégnation d'hydrocarbures; n'assure pas une très bonne absorption acoustique mais si une bonne isolation.

Épaisseurs 20mm 40mm

Formats

■ Plaques de 2000x1000mm.

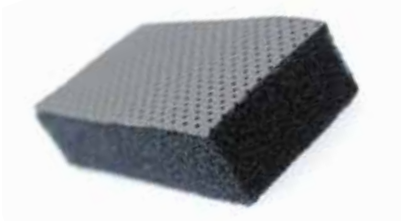
● Consulter fabrication en rouleaux.

DESCRIP.	FORMAT	AUTO-ADHÉSIF	Réf.	PRIX EUROS (m ²)
AGLO PI 150/20	■	-	28310	66,50
AGLO PI +				
AUTO150/20	■	oui	28312	71,82
AGLO PI 150/40	■	-	28311	93,11
AGLO PI +				
AUTO 150/40	■	oui	28313	100,55

*Mesures suivant norme UNE-EN ISO 140-3 (Décembre 1995). Mesurage en Laboratoire de l'Isolation. Acoustique des Immeubles et des Éléments de Construction. Correspondance complète avec ISO 140-3(1995). Annule et remplace la UNE 74-040/3 (1984). Calculs suivant NBECA88.

Akustikabsorber

FD



Valeur globale d'isolation au bruit aérien*

DESCRIPTION	R' (dB)
FD-15 SUR PLAQUE MÉTALLIQUE 2mm	13
FD-25 SUR PLAQUE MÉTALLIQUE 2mm	11

Composition

Revêtement PVC couleur beige perforé et mousse de polyuréthane absorbante ignifuge M-1.

Applications

Revêtement intérieur de cabines insonorisées ou de véhicules, bonne absorption et absorbant avec comportement au feu M-1.

Épaisseurs 15mm 25mm

Formats

- Plaques de 1200x1000mm.
- Épaisseur 15mm 8 plaques par carton.
- Épaisseur 25mm 5 plaques par carton.

- Consulter la possibilité de fabrication de rouleaux.

DESCRIP.	FORMAT	AUTO-ADHÉSIF	Réf.	PRIX EUROS (m ²)
FD-15 plaque	■	-	26231	54,34
FD-15 A plaque	■	oui	26233	59,04
FD-25 plaque	■	-	26232	73,56
FD-25 A plaque	■	oui	26234	79,94

FAR



Valeur globale d'isolation au bruit aérien*

DESCRIPTION	R' (dB)
FAR-15 SUR PLAQUE MÉTALLIQUE 2mm	10
FAR-25 SUR PLAQUE MÉTALLIQUE 2mm	10

Composition

Film tissu non tissu noir et mousse de polyuréthane absorbante ignifuge M-1.

Applications

Revêtement intérieur de cabines insonorisées ou de véhicules, bonne absorption et absorbant avec comportement au feu M-1.

Épaisseurs 15mm 25mm

Formats

- Plaques de 1200x1000mm.
- Épaisseur 15mm 8 plaques par carton.
- Épaisseur 25mm 5 plaques par carton.

- Consulter la possibilité de fabrication de rouleaux.

DESCRIP.	FORMAT	AUTO-ADHÉSIF	Réf.	PRIX EUROS (m ²)
FAR-15 plaque	■	-	26241	55,34
FAR-15 A plaque	■	oui	26242	60,03
FAR-25 plaque	■	-	26243	74,93
FAR-25 A plaque	■	oui	26244	81,45

FAI



Valeur globale d'isolation au bruit aérien*

DESCRIPTION	R' (dB)
FAI-15 SUR PLAQUE MÉTALLIQUE 2mm	19
FAI-25 SUR PLAQUE MÉTALLIQUE 2mm	23

Composition

Revêtement aluminium avec support en fibre de verre et mousse de polyuréthane absorbante ignifuge M-1.

Applications

Isolant thermique, comportement au feu M-1, bonne résistance à l'imprégnation d'hydrocarbures; n'assure pas une très bonne absorption acoustique mais si une bonne isolation.

Épaisseurs 15mm 25mm

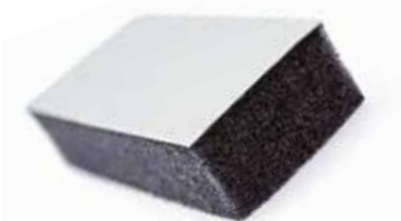
Formats

- Plaques de 1200x1000mm.
- Épaisseur 15mm 8 plaques par carton.
- Épaisseur 25mm 5 plaques par carton.

- Consulter la possibilité de fabrication de rouleaux.

DESCRIP.	FORMAT	AUTO-ADHÉSIF	Réf.	PRIX EUROS (m ²)
FAI-15 plaque	■	-	26251	56,87
FAI-15 A plaque	■	oui	26253	61,80
FAI-25 plaque	■	-	26252	77,00
FAI-25 A plaque	■	oui	26254	83,69

FI



Valeur globale d'isolation au bruit aérien*

DESCRIPTION	R' (dB)
FI-15 SUR PLAQUE MÉTALLIQUE 2mm	22
FI-25 SUR PLAQUE MÉTALLIQUE 2mm	23

Composition

Revêtement en fibre de verre et mousse de polyuréthane ignifuge M-1.

Applications

Isolant thermique, comportement au feu M-1, bonne résistance à l'imprégnation d'hydrocarbures; n'assure pas une très bonne absorption acoustique mais si une bonne isolation.

Épaisseurs 15mm 25mm

Formats

- Plaques de 1200x1000mm.
- Épaisseur 15mm 8 plaques par carton.
- Épaisseur 25mm 5 plaques par carton.

- Consulter la possibilité de fabrication de rouleaux.

DESCRIP.	FORMAT	AUTO-ADHÉSIF	Réf.	PRIX EUROS (m ²)
FI-15 plaque	■	-	26206	50,78
FI-15 A plaque	■	oui	26201	55,20
FI-25 plaque	■	-	26207	68,76
FI-25 A plaque	■	oui	26205	74,74

*Mesures suivant norme UNE-EN ISO 140-3 (Décembre 1995). Mesurage en Laboratoire de l'Isolation. Acoustique des Immeubles et des Éléments de Construction. Correspondance complète avec ISO 140-3(1995). Annule et remplace la UNE 74-040/3 (1984). Calculs suivant NBCEA88.

Akustikabsorber

FARM



Valeur globale d'isolation au bruit aérien*

DESCRIPTION	R' (dB)
FARM-15 SUR PLAQUE MÉTALLIQUE 2mm	12
FARM-25 SUR PLAQUE MÉTALLIQUE 2mm	13

Composition

Film tissu non tissu noir, mousse de polyuréthane absorbante ignifuge M-1 et masse lourde viscoélastique de 5 kg/m².

Applications

Revêtement intérieur de cabines insonorisées ou de véhicules, bonne absorption, absorbant avec comportement au feu M-1 et feuille amortissante qui augmente la masse et amortit les vibrations.

Épaisseurs 15mm 25mm

Formats

- Plaques de 1200x1000mm.
- Épaisseur 15mm 8 plaques par carton.
- Épaisseur 25mm 5 plaques par carton.

DESCRIP.	FORMAT	AUTO-ADHÉSIF	Réf.	PRIX EUROS (m ²)
FARM-15 plaque	■	-	26261	100,45
FARM-15 A plaque	■	oui	26263	103,29
FARM-25 plaque	■	-	26262	125,78
FARM-25 A plaque	■	oui	26264	127,20

FAIM



Valeur globale d'isolation au bruit aérien*

DESCRIPTION	R' (dB)
FAIM-15 SUR PLAQUE MÉTALLIQUE 2mm	22
FAIM-25 SUR PLAQUE MÉTALLIQUE 2mm	25

Composition

Revêtement aluminium avec support en fibre de verre, mousse de polyuréthane absorbante ignifuge M-1 et masse lourde viscoélastique de 5 kg/m².

Applications

Isolant thermique, comportement au feu M-1, bonne résistance à l'imprégnation d'hydrocarbures; n'assure pas une très bonne absorption acoustique mais si une bonne isolation, absorbant avec comportement au feu M-1 et feuille amortissante qui augmente la masse et amortit les vibrations.

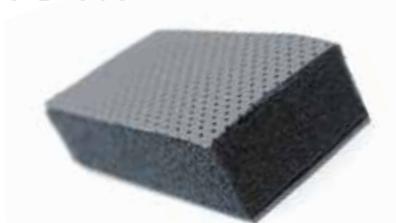
Épaisseurs 15mm 25mm

Formats

- Plaques de 1200x1000mm.
- Épaisseur 15mm 8 plaques par carton.
- Épaisseur 25mm 5 plaques par carton.

DESCRIP.	FORMAT	AUTO-ADHÉSIF	Réf.	PRIX EUROS (m ²)
FAIM-15 plaque	■	-	26271	103,06
FAIM-15 A plaque	■	oui	26273	105,99
FAIM-25 plaque	■	-	26272	129,06
FAIM-25 A plaque	■	oui	26274	130,52

FDM



Valeur globale d'isolation au bruit aérien*

DESCRIPTION	R' (dB)
FDM-15 SUR PLAQUE MÉTALLIQUE 2mm	15
FDM-25 SUR PLAQUE MÉTALLIQUE 2mm	13

Composition

Revêtement PVC beige perforé, mousse de polyuréthane absorbante ignifuge M-1 et masse lourde viscoélastique de 5 kg/m².

Applications

Revêtement intérieur de cabines insonorisées ou de véhicules, bonne absorption, absorbant avec comportement au feu M-1 et feuille amortissante qui augmente la masse et amortit les vibrations.

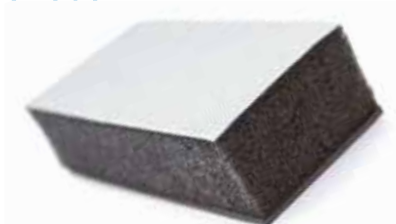
Épaisseurs 15mm 25mm

Formats

- Plaques de 1200x1000mm.
- Épaisseur 15mm 8 plaques par carton.
- Épaisseur 25mm 5 plaques par carton.

DESCRIP.	FORMAT	AUTO-ADHÉSIF	Réf.	PRIX EUROS (m ²)
FDM-15 plaque	■	-	26281	102,18
FDM-15 A plaque	■	oui	26283	105,07
FDM-25 plaque	■	-	26282	127,97
FDM-25 A plaque	■	oui	26284	129,43

FIM



Valeur globale d'isolation au bruit aérien*

DESCRIPTION	R' (dB)
FIM-15 SUR PLAQUE MÉTALLIQUE 2mm	24
FIM-25 SUR PLAQUE MÉTALLIQUE 2mm	24

Composition

Revêtement en fibre de verre, mousse de polyuréthane absorbante ignifuge M-1 et masse lourde viscoélastique de 5 kg/m².

Applications

Isolant thermique, comportement au feu M-1, bonne résistance à l'imprégnation d'hydrocarbures; n'assure pas une très bonne absorption acoustique mais si une bonne isolation, absorbant avec comportement au feu M-1 et feuille amortissante qui augmente la masse et amortit les vibrations.

Épaisseurs 15mm 25mm

Formats

- Plaques de 1200x1000mm.
- Épaisseur 15mm 8 plaques par carton.
- Épaisseur 25mm 5 plaques par carton.

DESCRIP.	FORMAT	AUTO-ADHÉSIF	Réf.	PRIX EUROS (m ²)
FIM-15 plaque	■	-	26221	87,36
FIM-15 A plaque	■	oui	26211	89,82
FIM-25 plaque	■	-	26225	109,39
FIM-25 A plaque	■	oui	26215	110,62

*Mesures suivant norme UNE-EN ISO 140-3 (Décembre 1995). Mesurage en Laboratoire de l'Isolation. Acoustique des Immeubles et des Éléments de Construction. Correspondance complète avec ISO 140-3(1995). Annule et remplace la UNE 74-040/3 (1984). Calculs suivant NBECA88.

Akustikabsorber

PAIM



Valeur globale d'isolation au bruit aérien*

DESCRIPTION	R' (dB)
PAIM-15 SUR PLAQUE MÉTALLIQUE 2mm	20
PAIM-25 SUR PLAQUE MÉTALLIQUE 2mm	21
PAIM-40 SUR PLAQUE MÉTALLIQUE 2mm	22

Composition

Revêtement aluminium avec support en fibre de verre, mousse de polyuréthane absorbante et masse lourde viscoélastique de 5 kg/m².

Applications

Isolant thermique, comportement au feu M-1, bonne résistance à l'imprégnation d'hydrocarbures; n'assure pas une très bonne absorption acoustique mais si une bonne isolation, feuille amortissante qui augmente la masse et amortit les vibrations.

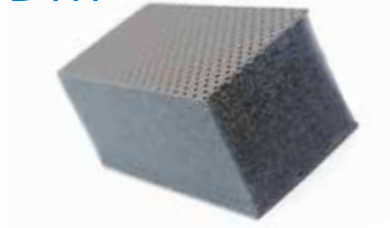
Épaisseurs 15mm 25mm 40mm

Formats

- Plaques de 1200x1000mm.
- Épaisseur 15mm 8 plaques par carton.
- Épaisseur 25mm 5 plaques par carton.
- Épaisseur 40mm 3 plaques par carton.

DESCRIP.	FORMAT	AUTO-ADHÉSIF	Réf.	PRIX EUROS (m ²)
PAIM-15 plaque	■	-	26122	87,21
PAIM-15 A plaque	■	oui	26116	90,94
PAIM-25 plaque	■	-	26123	92,76
PAIM-25 A plaque	■	oui	26117	95,22
PAIM-40 plaque	■	-	26124	108,28
PAIM-40 A plaque	■	oui	26118	110,74

PDM



Valeur globale d'isolation au bruit aérien*

DESCRIPTION	R' (dB)
PDM-15 SUR PLAQUE MÉTALLIQUE 2mm	12
PDM-25 SUR PLAQUE MÉTALLIQUE 2mm	12
PDM-40 SUR PLAQUE MÉTALLIQUE 2mm	20

Composition

Revêtement PVC beige perforé, mousse de polyuréthane absorbante et masse lourde viscoélastique de 5 kg/m².

Applications

Revêtement intérieur de cabines insonorisées ou de véhicules, bonne absorption et feuille amortissante qui augmente la masse et amortit les vibrations.

Épaisseurs 15mm 25mm 40mm

Formats

- Plaques de 1200x1000mm.
- Épaisseur 15mm 8 plaques par carton.
- Épaisseur 25mm 5 plaques par carton.
- Épaisseur 40mm 3 plaques par carton.

DESCRIP.	FORMAT	AUTO-ADHÉSIF	Réf.	PRIX EUROS (m ²)
PDM-15 plaque	■	-	26108	77,35
PDM-15 A plaque	■	oui	26102	79,83
PDM-25 plaque	■	-	26110	83,54
PDM-25 A plaque	■	oui	26104	86,00
PDM-40 plaque	■	-	26112	98,43
PDM-40 A plaque	■	oui	26106	101,21

PFM



Valeur globale d'isolation au bruit aérien*

DESCRIPTION	R' (dB)
PIM-15 SUR PLAQUE MÉTALLIQUE 2mm	19
PIM-25 SUR PLAQUE MÉTALLIQUE 2mm	19
PIM-40 SUR PLAQUE MÉTALLIQUE 2mm	21

Composition

Film tissu non tissu noir, mousse de polyuréthane absorbante et masse lourde viscoélastique de 5 kg/m².

Applications

Revêtement intérieur de cabines insonorisées ou de véhicules, bonne absorption et feuille amortissante qui augmente la masse et amortit les vibrations.

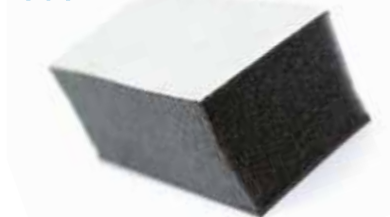
Épaisseurs 15mm 25mm 40mm

Formats

- Plaques de 1200x1000mm.
- Épaisseur 15mm 8 plaques par carton.
- Épaisseur 25mm 5 plaques par carton.
- Épaisseur 40mm 3 plaques par carton.

DESCRIP.	FORMAT	AUTO-ADHÉSIF	Réf.	PRIX EUROS (m ²)
PFM-15 plaque	■	-	26135	75,80
PFM-15 A plaque	■	oui	26138	78,23
PFM-25 plaque	■	-	26136	81,86
PFM-25 A plaque	■	oui	26139	84,28
PFM-40 plaque	■	-	26137	96,45
PFM-40 A plaque	■	oui	26140	99,17

PIM



Valeur globale d'isolation au bruit aérien*

DESCRIPTION	R' (dB)
PSM-15 SUR PLAQUE MÉTALLIQUE 2mm	14
PSM-25 SUR PLAQUE MÉTALLIQUE 2mm	17
PSM-40 SUR PLAQUE MÉTALLIQUE 2mm	20

Composition

Revêtement en fibre de verre et mousse de polyuréthane absorbante et masse lourde viscoélastique de 5 kg/m².

Applications

Isolant thermique, bonne résistance à l'imprégnation d'hydrocarbures; n'assure pas une très bonne absorption acoustique mais si une bonne isolation; feuille amortissante qui augmente la masse et amortit les vibrations.

Épaisseurs 15mm 25mm 40mm

Formats

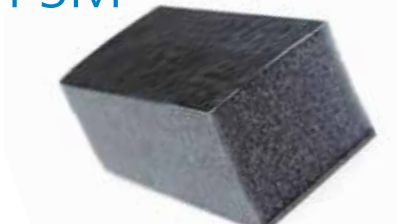
- Plaques de 1200x1000mm.
- Épaisseur 15mm 8 plaques par carton.
- Épaisseur 25mm 5 plaques par carton.
- Épaisseur 40mm 3 plaques par carton.

DESCRIP.	FORMAT	AUTO-ADHÉSIF	Réf.	PRIX EUROS (m ²)
PIM-15 plaque	■	-	26119	74,89
PIM-15 A plaque	■	oui	26113	77,35
PIM-25 plaque	■	-	26120	79,83
PIM-25 A plaque	■	oui	26114	82,31
PIM-40 plaque	■	-	26121	95,71
PIM-40 A plaque	■	oui	26115	98,21

*Mesures suivant norme UNE-EN ISO 140-3 (Décembre 1995). Mesurage en Laboratoire de l'Isolation. Acoustique des Immeubles et des Éléments de Construction. Correspondance complète avec ISO 140-3(1995). Annule et remplace la UNE 74-040/3 (1984). Calculs suivant NBCEA88.

Akustikabsorber

PSM



Valeur globale d'isolation au bruit aérien*

DESCRIPTION	R' (dB)
PSM-15 SUR PLAQUE MÉTALLIQUE 2mm	14
PSM-25 SUR PLAQUE MÉTALLIQUE 2mm	17
PSM-40 SUR PLAQUE MÉTALLIQUE 2mm	20

Composition

Film en polyuréthane noir, mousse de polyuréthane absorbante et masse lourde viscoélastique de 5 kg/m².

Applications

Revêtement absorbant de cabines insonorisées ou de véhicules où il existe un risque d'imprégnation d'hydrocarbures ou d'eau par le matériau absorbant, et feuille amortissante qui augmente la masse et amortit les vibrations.

Épaisseurs 15mm 25mm 40mm

Formats

- Plaques de 1200x1000mm.
- Épaisseur 15mm 8 plaques par carton.
- Épaisseur 25mm 5 plaques par carton.
- Épaisseur 40mm 3 plaques par carton.

DESCRIP.	FORMAT	AUTO-ADHÉSIF	Réf.	PRIX EUROS (m ²)
PSM-15 plaque	■	-	26107	71,22
PSM-15 A plaque	■	oui	26101	73,69
PSM-25 plaque	■	-	26109	76,64
PSM-25 A plaque	■	oui	26103	79,11
PSM-40 plaque	■	-	26111	90,36
PSM-40 A plaque	■	oui	26105	92,84

PD30M



Valeur globale d'isolation au bruit aérien*

DESCRIPTION	R' (dB)
PD30M-30 SUR PLAQUE MÉTALLIQUE 2mm	27

Composition

Revêtement PVC beige perforé, mousse de polyuréthane absorbante avec une masse lourde viscoélastique de 5 kg/m² intercalée.

Applications

Revêtement intérieur pour salles de machines de yachts ou embarcations sportives, bonne absorption et feuille amortissante qui augmente la masse et amortit les vibrations.

Épaisseurs 30mm

Formats

- Plaques de 1200x1000mm.
- Épaisseur 30mm 4 plaques par carton.

DESCRIP.	FORMAT	AUTO-ADHÉSIF	Réf.	PRIX EUROS (m ²)
PD30M	■	-	26046	90,94

FAI30M



Valeur globale d'isolation au bruit aérien*

DESCRIPTION	R' (dB)
FAI30M-30 SUR PLAQUE MÉTALLIQUE 2mm	29

Composition

Revêtement aluminium avec support en fibre de verre, mousse de polyuréthane absorbante ignifuge M-1 et masse lourde viscoélastique de 5 kg/m² intercalée.

Applications

Isolant thermique, comportement au feu M-1, bonne résistance à l'imprégnation d'hydrocarbures; n'assure pas une très bonne absorption acoustique mais si une bonne isolation, feuille amortissante qui augmente la masse et amortit les vibrations, applications nautiques.

Épaisseurs 30mm

Formats

- Plaques de 1200x1000mm.
- Épaisseur 30mm 4 plaques par carton.

DESCRIP.	FORMAT	AUTO-ADHÉSIF	Réf.	PRIX EUROS (m ²)
FAI30M	■	-	26275	132,18

PT



Valeur globale d'isolation au bruit aérien*

DESCRIPTION	R' (dB)
PT-30 SUR PLAQUE MÉTALLIQUE 2mm	8
PT-50 SUR PLAQUE MÉTALLIQUE 2mm	8

Composition

Mousse alvéolaire en polyuréthane autoextinguible.

Applications

Composition Mousse alvéolaire en polyuréthane autoextinguible.

Épaisseurs 30mm 50mm

Formats

- Plaques de 2000x1000mm.
- Épaisseurs 30mm paquets de 40m²
- Épaisseurs 50mm paquets de 20m²

DESCRIP.	FORMAT	AUTO-ADHÉSIF	Réf.	PRIX EUROS (m ²)
PT-30	■	-	26301	18,35
PT-30 A	■	oui	26302	19,79
PT-50	■	-	26311	28,20
PT-50 A	■	oui	26312	30,47

*Mesures suivant norme UNE-EN ISO 140-3 (Décembre 1995). Mesurage en Laboratoire de l'Isolation. Acoustique des Immeubles et des Éléments de Construction. Correspondance complète avec ISO 140-3(1995). Annule et remplace la UNE 74-040/3 (1984). Calculs suivant NBECA88.

Akustikabsorber

PT IGNIFUGE



Valeur globale d'isolation au bruit aérien*

DESCRIPTION	R' (dB)
PT-30 IGNIFUGE SUR PLAQUE MÉTALLIQUE 2mm	9
PT-50 IGNIFUGE SUR PLAQUE MÉTALLIQUE 2mm	10

Composition

Mousse en mélamine ignifuge M-1 alvéolaire.

Applications

Isolant thermique, comportement au feu M-1, très bonne absorption acoustique et aspect décoratif.

Épaisseurs 30mm 50mm

Formats

■ Plaques de 1200x600mm.

DESCRIP.	FORMAT	AUTO-ADHÉSIF	Réf.	PRIX EUROS (m ²)
PT-IGNIFUGE B/30	■	-	26351	37,60
PT-IGNIFUGE B/50	■	-	26352	71,10
PT-IGNIFUGE B/30	■	si	26354	38,55
PT-IGNIFUGE B/50	■	si	26353	74,15

PT FIREABSORBER



Valeur globale d'isolation au bruit aérien*

DESCRIPTION	R' (dB)
PT - 30 FIREABSORBER	9
PT - 50 FIREABSORBER	6

Composition

Mousse de polyuréthane absorbante ignifuge M-1.

Applications

Isolant thermique, comportement au feu M-1 ignifuge, très bonnes propriétés d'absorption, très bonne résistance à l'arrachement.

Épaisseurs 30mm 50mm

Formats

■ Plaques de 1000x1000mm.

DESCRIP.	FORMAT	AUTO-ADHÉSIF	Réf.	PRIX EUROS (m ²)
PT-30 FIREABSORBER	■	-	26331	50,06
PT-30A FIREABSORBER	■	oui	26333	54,70
PT50 FIREABSORBER	■	-	26332	80,51
PT-50A FIREABSORBER	■	oui	26334	85,16

CLOU DE FIXATION + COUVERTURE NAUTIQUE

Alturas de 32 Y 44 mm.



Système de fixation mécanique pour nos matériels insonorisants AKUSTIKABSORBER.

Mode d'emploi:

- 1.- Pour l'attachement des clous nous pouvons utiliser de la colle de polyuréthane, rivets ou points de soudure.
- 2.- Presser jusqu'à la colle traverse les trous, et laisser sécher 12 heures.
- 3.- Fixer les clous chaque 30 ou 50 cm et de manière uniforme.
- 4.- Introduire la rondelle après presser le matériau isolant contre les clous.
- 5.- Couper le clou sortant et mettre le chapeau en gomme.



DESCRIP.	Réf.	PRIX EUROS
CLOU DE FIXATION 32	26401	0,62
CLOU DE FIXATION 44	26402	0,62
COUVERTURE NAUTIQUE	26409	0,78

PAVIABSORBER



Valeur globale d'isolation au bruit aérien*

DESCRIPTION	R' (dB)
PAVIABSORBER	22

Composition

- 1- Paviment antidérapant.
- 2- Mousse antivibratoire elastomérique de cellule fermée.

Aplicaciones

Isolation de bruit aérien, tapis pour cabines de tracteurs, machines BTP...

Épaisseur 13mm

Formats

■ Plaques de 1200 x 1000mm.

DESCRIP.	FORMAT	AUTO-ADHÉSIF	Réf.	PRIX EUROS (m ²)
*PAVIABSORBER	■	no	26701	85,82
*PAVIABSORBER A	■	oui	26703	à consulter

* (PAV.CIR.+ EPDM)

*Mesures suivant norme UNE-EN ISO 140-3 (Décembre 1995). Mesurage en Laboratoire de l'Isolation. Acoustique des Immeubles et des Éléments de Construction. Correspondance complète avec ISO 140-3(1995). Annule et remplace la UNE 74-040/3 (1984). Calculs suivant NBCEA88.

Akustikabsorber

CAI



Valeur globale d'isolation au bruit aérien*

DESCRIPTION	R' (dB)
CAI 50	33

Composition

Révetement en Aluminium avec support de fibre de verre. Propriétés au feu M1 Propriétés à la fumée F1.

Applications

Isolement thermique, comportement M1 ignifuge. Très bon comportement à la fumée F1. Très bon isolant si bien n'est pas un bon absorbant.

Espesores 50mm

Formats

■ Plaques de 1200 x 1000mm.



DESCRIP.	FORMAT	AUTO-ADHÉSIF	Ref.	PRIX EUROS (m ²)
CAI 50	■	-	28401	126,15

CAIM



Valeur globale d'isolation au bruit aérien*

DESCRIPTION	R' (dB)
CAIM 50	34

Composition

Révetement en Aluminium avec support de fibre de verre. Propriétés au feu M1 Propriétés à la fumée F1. Masse lourde viscoélastique de 5 Kg/m² intercalée.

Applications

Isolement thermique, comportement M1 ignifuge. Très bon comportement à la fumée F1. Très bon isolant si bien n'est pas un bon absorbant. La masse lourde amorti les vibrations des tôles métalliques.

Épaisseur 50mm

Formats

■ Plaques de 1200 x 1000mm.



DESCRIP.	FORMAT	AUTO-ADHÉSIF	Ref.	PRIX EUROS (m ²)
CAIM 50	■	-	28402	129,43

PIRAMIDALE



Valeur globale d'isolation au bruit aérien*

DESCRIPTION	R' (dB)
PIRAMIDAL 30 SOBRE CHAPA 2mm	13
PIRAMIDAL 50 SOBRE CHAPA 2mm	12

Composition

Mousse alvéolaire en polyurethane autoextinguible (M3).

Applications

Isolement thermique, bonne absorption et aspect décoratif.

Épaisseurs 30mm 50mm

Formats

■ Plaques de 960x960mm.



DESCRIP.	FORMAT	AUTO-ADHÉSIF	Ref.	PRIX EUROS (m ²)
PIRAMIDAL 30 plaque		-	26801	31,83
PIRAMIDAL 30A plaque	■	oui	26802	40,10
PIRAMIDAL 50 plaque		-	26803	52,28
PIRAMIDAL 50A plaque	■	oui	26804	59,61

PIRAMIDALE IGNIFUGE



Valeur globale d'isolation au bruit aérien*

DESCRIPTION	R' (dB)
PIRAMIDAL 30 SOBRE CHAPA 2mm	9
PIRAMIDAL 50 SOBRE CHAPA 2mm	11

Composition

Mousse Mélamine Ignifuge M-1 Alveolaire.

Applications

Isolement thermique, bonne absorption et aspect décoratif.

Épaisseurs 30mm 50mm

Formats

■ Plaques de 1200x600mm.



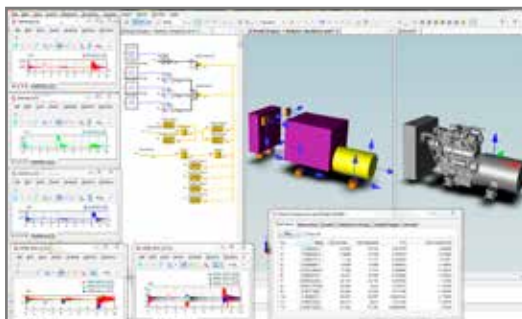
DESCRIP.	FORMAT	AUTO-ADHÉSIF	Ref.	PRIX EUROS (m ²)
PIRAMIDALE IGNIFUGE 30 plaque		-	26805	45,04
PIRAMIDALE IGNIFUGE 50 plaque	■	oui	26806	76,22
PIRAMIDALE IGNIFUGE 30 plaque	■	oui	26807	47,68
PIRAMIDALE IGNIFUGE 50 plaque		-	26808	76,22

*Mesures suivant norme UNE-EN ISO 140-3 (Décembre 1995). Mesurage en Laboratoire de l'Isolation. Acoustique des Immeubles et des Éléments de Construction. Correspondance complète avec ISO 140-3(1995). Annule et remplace la UNE 74-040/3 (1984). Calculs suivant NBCEA88.

La solution antivibratoire selon
AMC MECANOCAUCHO®

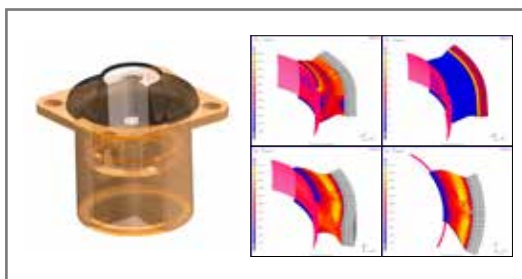
AMC Engineering Services

1 Calcul



En tenant compte de certaines données comme le poids, le plan de disposition des supports, le type de machine, le C.D.G, la fréquence d'excitation, etc. **AMC MECANOCAUCHO**® effectue divers calculs antivibratoires.

2 Conception



Une fois étudiés les besoins de chaque client, les types d'applications, les spécifications requises, etc. **AMC MECANOCAUCHO**® conçoit de nouveaux produits.

3 Essais et caractérisation dynamique



Le développement constant de nouveaux produits est la preuve du pari d'**AMC MECANOCAUCHO**® pour la Recherche et le Développement. Notre laboratoire est équipé des toutes dernières nouveautés en essais dynamiques.

4 Mesure



AMC MECANOCAUCHO® met au service du client toute son expérience et son savoir dans la mesure des vibrations et du bruit in situ, dans l'objectif de réduire les émissions de bruit et de vibration produites par les machines.



CAUCHOUC - METAL

REMISE - DISCOUNT: _____ %

BOÎTES À RESSORTS

REMISE - DISCOUNT: _____ %

SUSPENTES ANTIVIBRATILES

REMISE - DISCOUNT: _____ %

AKUSTIKABSORBER

REMISE - DISCOUNT: _____ %

NEW POINT OF SALE DISPLAY STAND

AMC-MECANOCAUCHO offers its distributors a wide range of point of sale displays. If you do not have any point of sale displays, our sales department can offer you the following display stands:



A3
DISPLAY



• **Large Display Stand:** Destined to those suppliers who want a metal display stand that adapts to the "supermarket" or self-service concept of sales.

• Small Display



Stand: for those who want to introduce these products at the low price, AMC gives you the display stand that you want assembled, identified and

play Stand: Destined to those who want to introduce their superior range of products, the metallic display stand

assembled, identified and carriage paid.

This display can be acquired free of charge by placing a minimum order stipulated by AMC's sales department.

Our sales department or regional



MEDIUM
DISPLAY STAND



EXPOSITEUR
TRANSPARENT

• **Expositeur transparent:** AMC MECANOCAUCHO, met à disposition de tous nos distributeurs un nouveau expositeur de vente pour les supports antivibratoires. La grande nouveauté, est que tous les pièces sont visibles.



MUESTRARIO AKUSTIKABSORBER

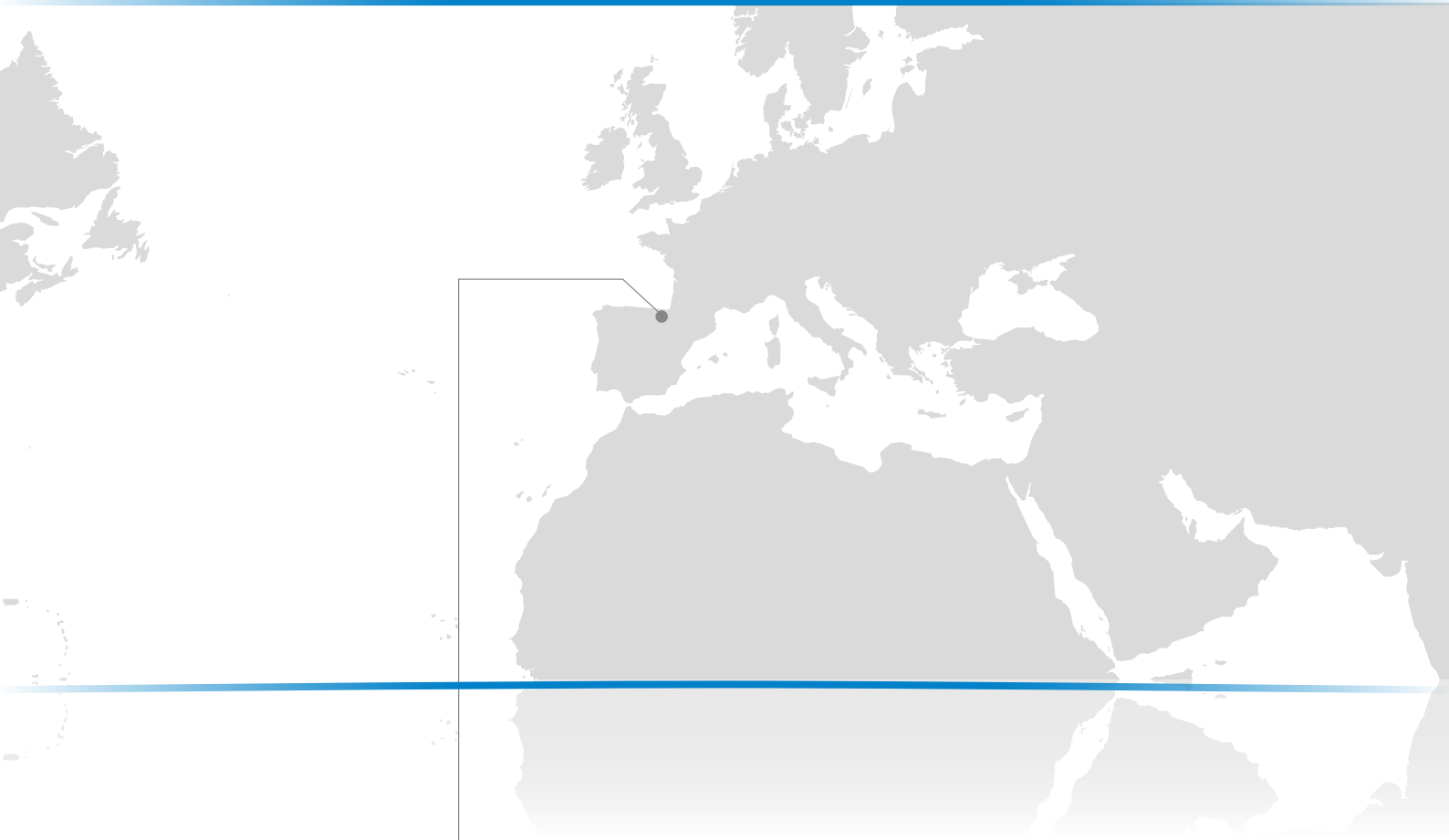
Le poster peut être suspendu ou appuyé sur une surface plane, pour une meilleure adaptation à l'espace disponible dans le point de vente. Le poster est métallique, donc très solide, et les mousses sont protégées de la poussière et de la saleté par une plaque en méthacrylate. Celle-ci est amovible pour permettre aux clients de toucher nos matériaux absorbants.



TSR
DISPLAY

NOUVEAU PRÉ-
SENTOIR AKUSTIK
DANS LE POINT
DE VENTE





MECANOCAUCHO

Aplicaciones Mecánicas del Caucho, S.A.

Polígono zona A parcela 35

E-20.159 ASTEASU (Gipuzkoa) Spain

Tel.: + 34 943 69 61 02

Fax: + 34 943 69 62 19

e-mail: sales@amcsa.es

www.mecanocaucho.com

www.akustik.com