

## **RAPPORT D'ESSAIS N° AC06-108/2** **CONCERNANT DES BAFFILES ACOUSTIQUES**

L'accréditation de la section Laboratoires du COFRAC atteste de la compétence des laboratoires pour les seuls essais couverts par l'accréditation.

Portées d'accréditation communiquées sur demande et disponibles sur notre site Internet.

Ce rapport d'essais atteste uniquement des caractéristiques de l'objet soumis aux essais et ne préjuge pas des caractéristiques de produits similaires. Il ne constitue donc pas une certification de produits au sens de l'article L 115-27 du code de la consommation et de la loi du 3 juin 1994.

En cas d'émission du présent rapport par voie électronique et/ou sur support physique électronique, seul le rapport sous forme de support papier signé par le CSTB fait foi en cas de litige. Ce rapport sous forme de support papier est conservé au CSTB pendant une durée minimale de 10 ans.

La reproduction de ce rapport d'essais n'est autorisée que sous sa forme intégrale.

Il comporte onze pages.

**À LA DEMANDE DE : EAD MULTI POLES**  
**30 rue de la Varenne**  
**94100 SAINT MAUR DES FOSSES**

N/Réf. : BR-70001651  
26000439  
EK/GA

**OBJET**

Déterminer l'Aire d'absorption acoustique équivalente A de baffles acoustiques.

**TEXTES DE RÉFÉRENCE**

Les mesures sont réalisées selon la norme NF EN ISO 354 complétée par la norme NF EN ISO 11654 pour l'expression de la valeur A

**OBJETS SOUMIS A L'ESSAI**

Date de réception au laboratoire : 29 juin 2006  
Origine : Demandeur  
Mise en œuvre : CSTB

**LISTE RÉCAPITULATIVE DES ESSAIS**

N° essai	Objet soumis à l'essai
1	CAPTEUR DÉCO 600 ® RÉF.2500

Fait à Marne-la-Vallée, le 28 juillet 2006

Le chargé d'essais

Elias KADRI

Le chef de division adjoint

Carole HORLAVILLE

## DESCRIPTION ET MISE EN OEUVRE DE BAFFLES ACOUSTIQUES

Essai	1
Date	29/06/06
Poste	ALPHA

<b>DEMANDEUR, FABRICANT</b>	<b>EAD MULTI PÔLES</b>
<b>APPELLATION</b>	<b>CAPTEUR DÉCO 600 ® RÉF.2500</b>
<b>CONFIGURATION</b>	<b>Les baffles sont posés horizontalement à 600 mm du sol avec un entraxe de 600 mm entre baffles</b>

### CARACTÉRISTIQUES PRINCIPALES

Nombre de baffles testés	: 2
Dimensions d'un baffle en mm	: 2500x600x100
Masse unitaire en kg	: 9,6
Montage type	: Objet discret

### DESCRIPTION (les dimensions sont données en mm)

Éléments de dimensions 2500 x 600 x 100 (L x l x e) comprenant :

- \* Châssis : Constitué d'un cadre en PVC d'épaisseur 10 et de section 100 x 10 à l'intérieur duquel est disposée une plaque en PVC de dimensions 2486 x 586 x 3, classée M1 (cf. PV de classement de réaction au feu n° 9540L)
- \* Remplissage : Les deux faces du châssis sont revêtues d'un matelas de laine de verre (ISOVER) sous certificat ACERMI n° 02/018/058 :
  - Sur la face supérieure (face cachée) un remplissage partiel du caisson est réalisé avec une laine de verre Réf. PAR Confort d'épaisseur 30 et de masse volumique ~ 17 kg/m<sup>3</sup>.
  - Sur la face inférieure (face apparente) un remplissage total de la cavité ou du caisson est réalisé avec une laine de verre Réf. PAR Confort d'épaisseur 60 et de masse volumique ~ 15 kg/m<sup>3</sup>.
- \* Habillage : Les six faces sont habillées par un tissu TF CREATION Réf. VELTOSEAT d'épaisseur 1,5 de masse surfacique ~ 200 g/m<sup>2</sup>.
  - Nature : velours 100% polyester Trévira CS ignifugé dans la masse.
  - Réaction au feu : classé M1 (cf. PV de classement de réaction au feu n° 9540L)

### MISE EN ŒUVRE (les dimensions sont données en mm)

Pour des raisons de mise en œuvre les panneaux sont montés à l'envers à 600 du sol avec un entraxe entre panneau de 600.



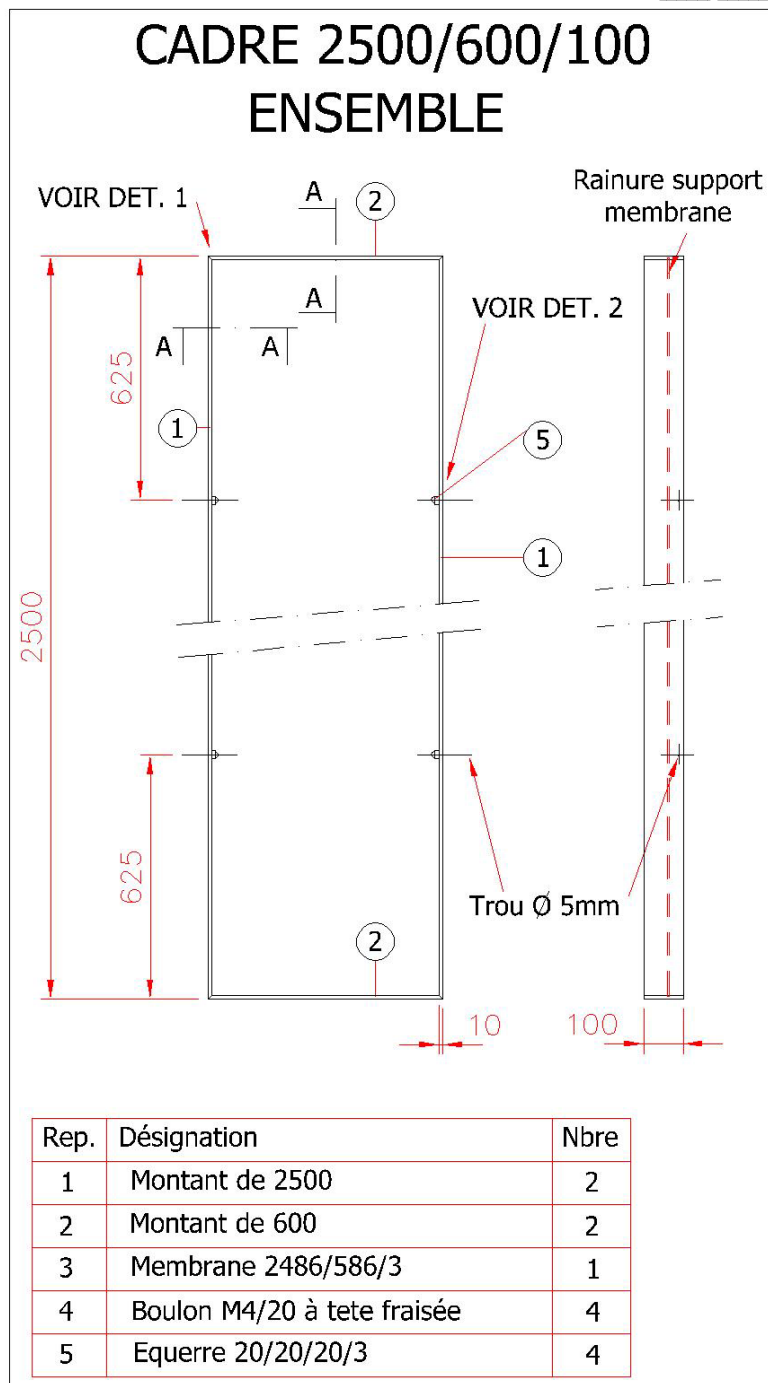
## PLAN D'UN BAFFLE ACOUSTIQUE

Essai	1
Date	29/06/06
Poste	ALPHA

DEMANDEUR, FABRICANT      EAD MULTI PÔLES

APPELLATION                    CAPTEUR DÉCO 600 ® RÉF.2500

CONFIGURATION                Les baffles sont posés horizontalement à 600 mm du sol avec un entraxe de 600 mm entre baffles



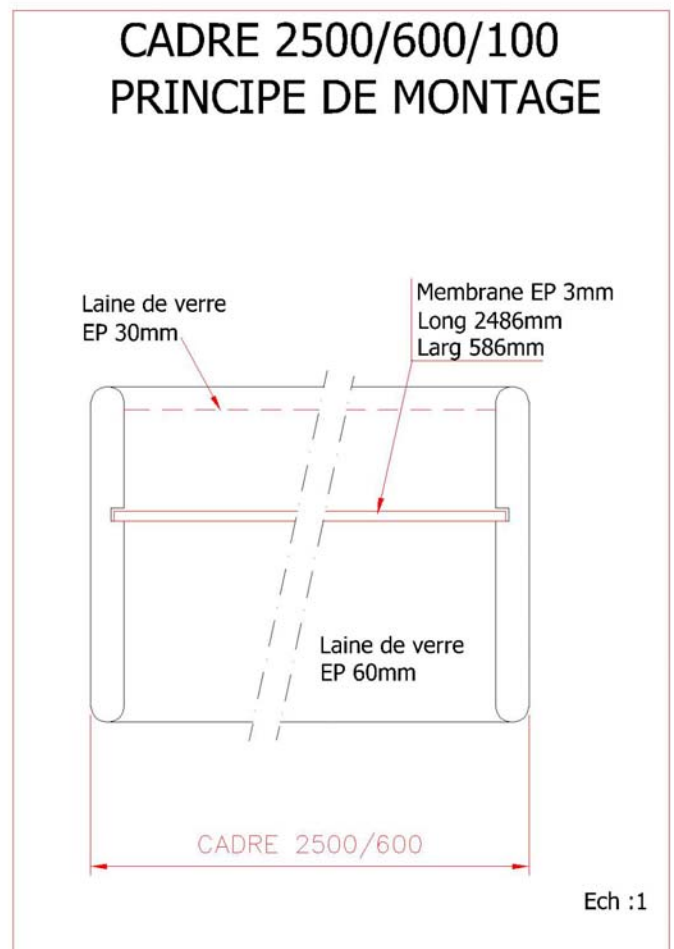
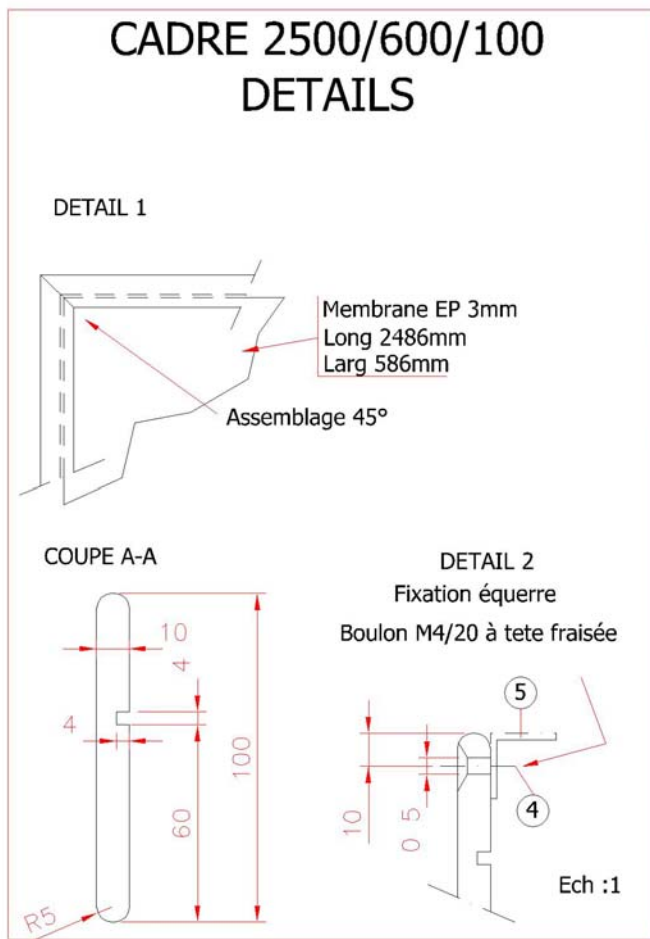
## PLAN D'UN BAFFLE ACOUSTIQUE

Essai	1
Date	29/06/06
Poste	ALPHA

**DEMANDEUR, FABRICANT** EAD MULTI PÔLES

**APPELLATION** CAPTEUR DÉCO 600 ® RÉF.2500

**CONFIGURATION** Les baffles sont posés horizontalement à 600 mm du sol avec un entraxe de 600 mm entre baffles



## AIRE D'ABSORPTION EQUIVALENTE A D'UN BAFFLE ACOUSTIQUE

Essai	1
Date	29/06/06
Poste	ALPHA

AA82

**DEMANDEUR, FABRICANT**      **EAD MULTI PÔLES**

**APPELLATION**                      **CAPTEUR DÉCO 600 ® RÉF.2500**

**CONFIGURATION**                      **Les baffles sont posés horizontalement à 600 mm du sol avec un entraxe de 600 mm entre baffles**

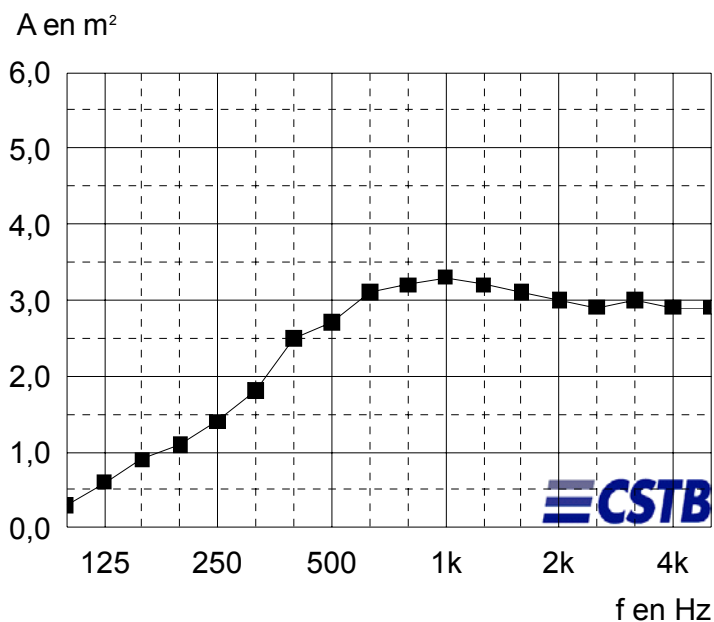
### CARACTÉRISTIQUES PRINCIPALES

Nombre de baffles testés            : 2  
 Dimensions d'un baffle en mm    : 2500x600x100  
 Masse unitaire en kg                : 9,6  
 Montage type                         : Objet discret

### CONDITIONS DE MESURES

<b>Salle vide :</b>	<b>Salle avec matériau :</b>
Température : 22,5°C	Température : 22,5°C
Humidité relative : 63 %	Humidité relative : 61 %

### RÉSULTATS



f	A
100	0,3
125	0,6
160	0,9
200	1,1
250	1,4
315	1,8
400	2,5
500	2,7
630	3,1
800	3,2
1000	3,3
1250	3,2
1600	3,1
2000	3,0
2500	2,9
3150	3,0
4000	2,9
5000	2,9
Hz	m²

**DURÉES DE RÉVERBÉRATION T**Date 29/06/06  
Poste ALPHA**ESSAI N° 1**

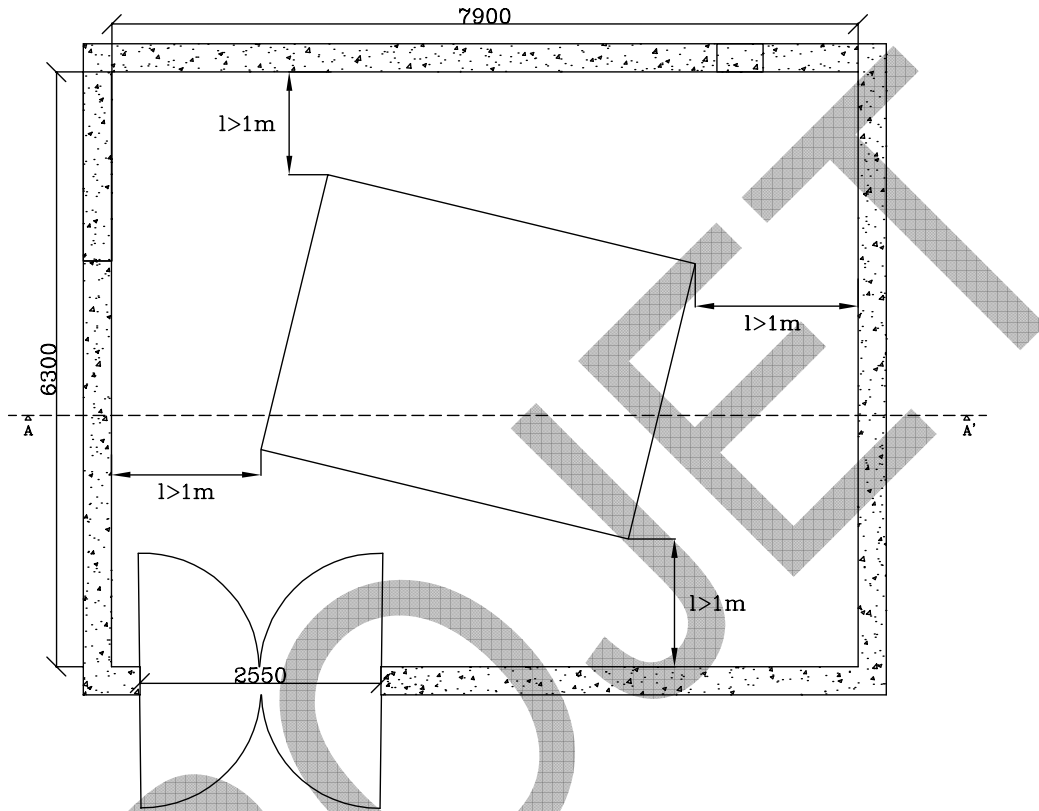
<b>f (Hz)</b>	<b>T de la salle vide (s)</b>	<b>T de la salle avec matériau (s)</b>
100	10,99	9,26
125	11,31	8,62
160	11,56	7,49
200	10,88	6,73
250	10,75	6,07
315	10,69	5,41
400	10,14	4,54
500	9,70	4,20
630	9,00	3,80
800	8,42	3,61
1000	7,64	3,42
1250	7,04	3,35
1600	6,25	3,20
2000	5,73	3,10
2500	5,09	2,92
3150	4,21	2,59
4000	3,32	2,23
5000	2,71	1,93

**DÉTERMINATION DE LA RÉPÉTABILITÉ "R"**Date 06/10/98  
Poste ALPHA

Maquette : Laine de roche de 100 mm d'épaisseur

<b>f (Hz)</b>	<b>r</b>
100	0,03
125	0,07
160	0,05
200	0,10
250	0,08
315	0,04
400	0,03
500	0,06
630	0,04
800	0,06
1000	0,02
1250	0,02
1600	0,02
2000	0,03
2500	0,06
3150	0,02
4000	0,05
5000	0,04



**ANNEXE 1 – DISPOSITION DE LA MAQUETTE  
DANS LA SALLE RÉVERBÉRANTE****POSTE ALPHA**

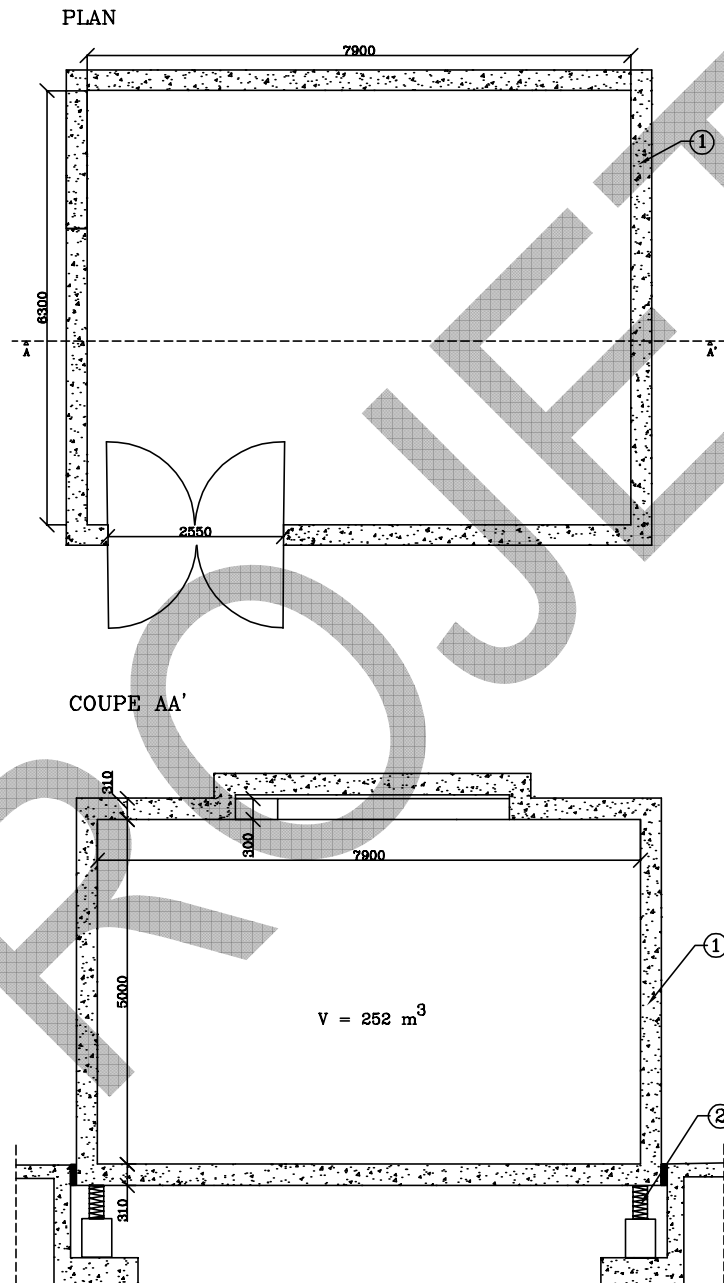
**ANNEXE 2 – APPAREILLAGE****POSTE ALPHA**

DÉSIGNATION	MARQUE	TYPE	N° CSTB
Chaîne microphonique	Bruël & Kjær Bruël & Kjær	Microphone 4166 Préamplificateur 2669	CSTB 01 0221
Chaîne microphonique	Bruël & Kjær Bruël & Kjær	Microphone 4166 Préamplificateur 2669	CSTB 04 1519
Bras tournant	Bruël & Kjær	3923	CSTB 97 0162
Amplificateur	CARVER	PM600	CSTB 91 0119
Source	CSTB-ELECTRO VOICE	Pyramide	CSTB 97 0208
Source	CSTB-ELECTRO VOICE	Pyramide	CSTB 97 0205
Analyseur temps réel	Bruël & Kjær	2144	CSTB 00 0145
Micro-ordinateur	DELL	OPTIPLEX GX 270	
Calibreur	Bruël & Kjær	4231	CSTB 04 1839

Script de mesurage utilisé : 6 positions pour chaque microphone (2 microphones) et pour chaque source (2 sources fixes).

ANNEXE 3 – PLAN DU POSTE D'ESSAIS

POSTE ALPHA



dimensions en mm

		échelle:	1/100
		<b>POSTE ALPHA (ABSORPTION)</b>	
		<b>ACOUSTIQUE</b>	
2	Boîte à ressort		
1	Béton		
REP	DESIGNATION		

**FIN DE RAPPORT**