

# BLOCS-PORTES BOIS

---

REPertoire GENERAL  
2011



# RECOMMANDATIONS

MALERBA met tout en œuvre pour concevoir et fabriquer des produits de qualité avec le souci permanent du respect des normes en vigueur et des règles de l'art de la profession.

Pour que les produits installés donnent toute satisfaction aux utilisateurs, il est néanmoins nécessaire de veiller au respect des règles de mise en œuvre et de mise en peinture préconisées respectivement par les D.T.U. 36-1 et 59-1 qui, si elles sont appliquées, permettront d'assurer le bon fonctionnement et la pérennité des produits.

Nous vous rappelons les points importants à respecter:

– Stocker les vantaux et les huisseries bois dans des locaux clos et couverts dont les conditions hygrothermiques sont aussi proches que possible de celles prévisibles des locaux en service. Un chauffage peut s'avérer nécessaire. (D.T.U. 36-1 §6.2.2 des clauses techniques et §9 des clauses spéciales).

– Si ces conditions ne peuvent être respectées, et que les produits soient placés dans des pièces humides, une couche d'impression hydrofuge doit être appliquée sur ceux-ci dès leur livraison. (D.T.U. 36-1 §4.3).

– La mise en œuvre ne doit être entreprise que lorsque les conditions nécessaires sont réunies et en particulier quand les locaux sont à leur ambiance d'utilisation, et protégés contre toute réhumidification. (D.T.U. 36-1 §6.8.2.1).

– Si les conditions hygrothermiques ne sont pas respectées, faire les réserves qui s'imposent, car celles-ci pourraient avoir des conséquences graves pour les produits, plus particulièrement lors de la mise en chauffe des bâtiments: déformations, endommagement des joints thermogonflants, mauvaise adhérence des peintures (D.T.U. 36-1 §7.1 et 8 des clauses spéciales).

– La mise en œuvre des portes à caractéristiques spéciales doit faire l'objet d'attentions particulières et plus spécialement celle des blocs-portes coupe-feu. (D.T.U. 36-1 §6.8.2.5 et 6.8.3 des clauses techniques).

– Pour les blocs-portes faisant l'objet d'une notice de pose, il convient de la respecter scrupuleusement. **Le non respect de ces règles dégage notre responsabilité vis à vis du fonctionnement final, de l'aptitude à l'emploi des blocs-portes et de leur durabilité.**

– La mise en peinture ne doit s'effectuer que si les conditions d'humidité sont satisfaisantes. (D.T.U. 59-1 §5.6.3.2. et 6.1).

– Les préparations de surface doivent être conformes à l'état de finition recherché (voir D.T.U. 59-1 §6.2, 6.4 et 6.5 et tableau 14: subjectiles bois et dérivés).

– L'application successive des couches de peinture doit s'effectuer simultanément sur les 2 faces des portes, et ce avec des produits de même nature, afin de ne pas engendrer une déformation des vantaux.

*Blocs-portes de communication* \_\_\_\_\_

**A**

*Blocs-portes coupe-feu 1/2 H* \_\_\_\_\_

**B**

*Blocs-portes coupe-feu 1 H* \_\_\_\_\_

**C**

*Blocs-portes DAS* \_\_\_\_\_

**D**

*Blocs-portes acoustiques* \_\_\_\_\_

**E**

*Blocs-portes blindés et anti-effraction* \_\_\_\_\_

**F**

*Adaptations spécifiques* \_\_\_\_\_

**G**

*Détails et options* \_\_\_\_\_

**H**

*Annexe* \_\_\_\_\_

**Z**





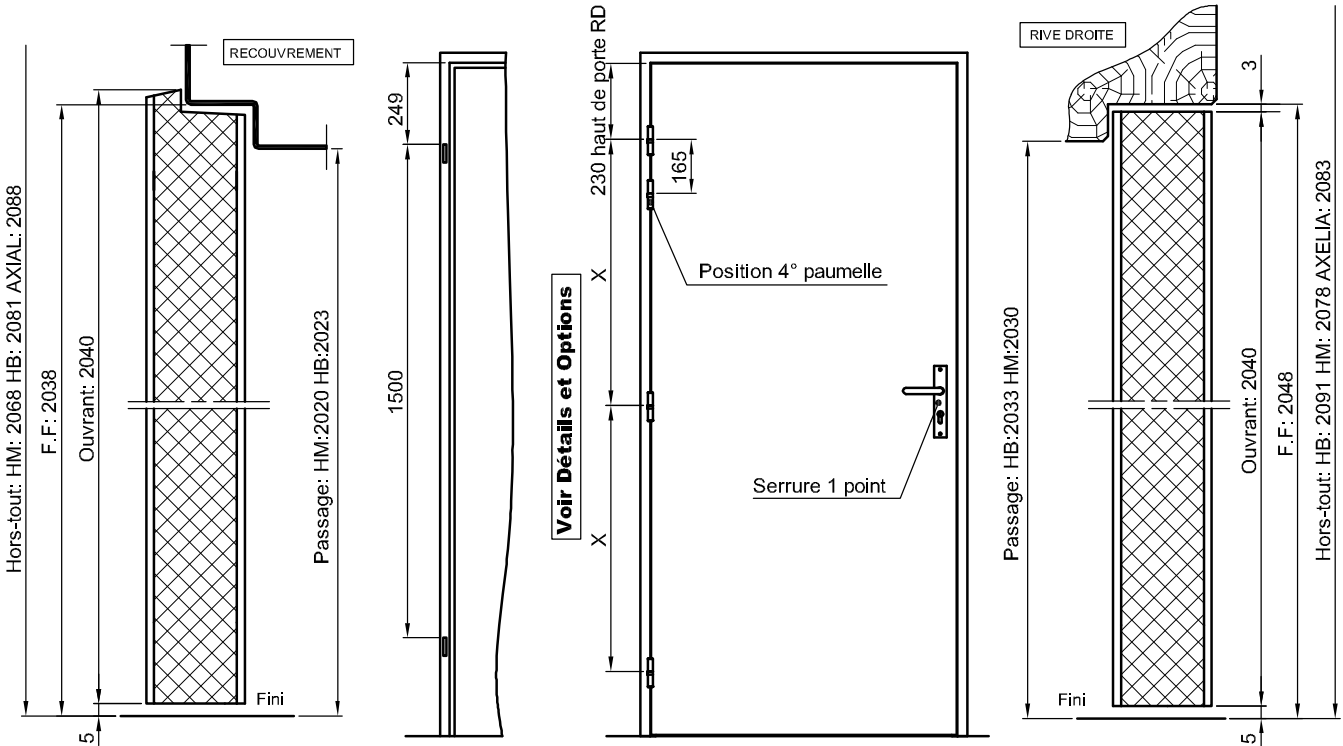
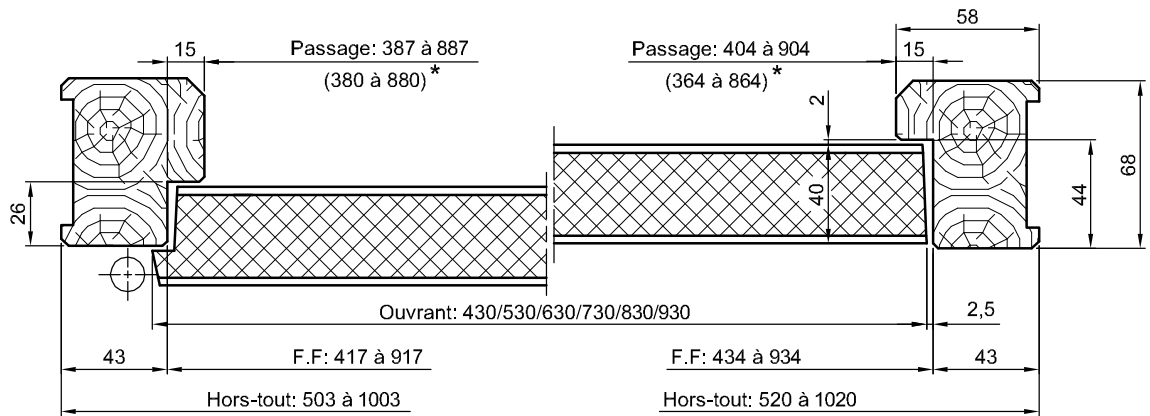
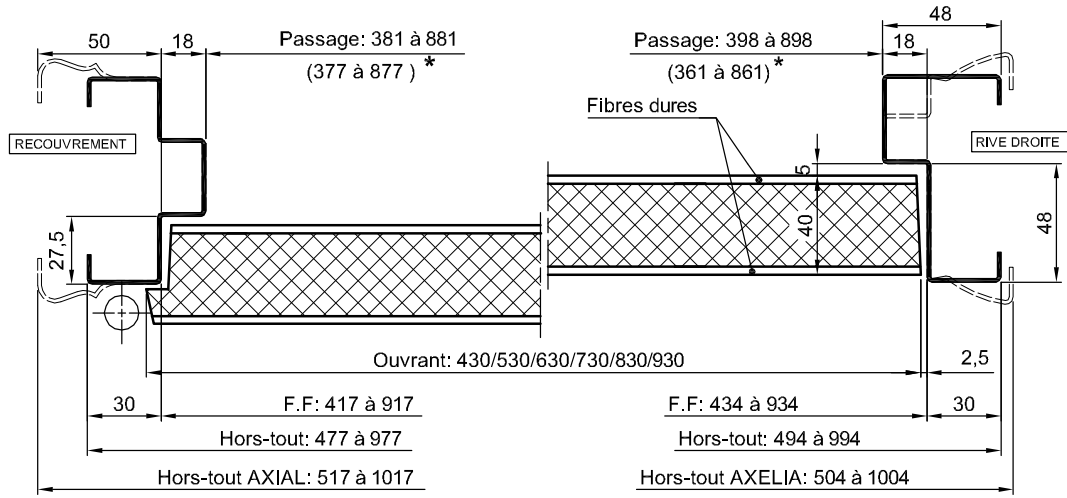
Fiche	Référence	F A S T E	Vantaux	Type de porte	Huisserie	Classe de Stabilité	Coefficient U W/m <sup>2</sup> °C	Page
<b>MBS-010</b>	ALVÉOLAIRE		1	RD REC.	HM / HB			3
<b>MBS-020</b>	ÂME PLEINE		1	RD REC.	HM / HB			5
<b>MBS-030</b>	ALVÉOLAIRE POSTFORMÉE		1	RD REC.	HM / HB			7
<b>MBS-040</b>	ALVÉOLAIRE 2 VTX		2	RD REC.	HM / HB			9
<b>MBS-050</b>	ÂME PLEINE 2 VTX		2	RD REC.	HM / HB			11
<b>MBS-060</b>	ALVÉOLAIRE 2 VTX POSTFORMÉE		2	RD REC.	HM / HB			13
<b>MBS-070</b>	ÂME PLEINE MATERNELLE		1	RD	HM / HB			15
<b>MBS-080</b>	ÂME PLEINE 2 VTX MATERNELLE		2	RD	HM / HB			17
<b>MBS-090</b>	ISOTHERME Fibre lisse	F	1	RD REC.	HM / HB	2b	HM : 1,5 HB : 1,0	19
	ISOTHERME Fibre postformée	F	1	RD REC.	HM / HB	2b	HM : 1,6 HB : 1,2	19

Coefficient U : valeur calculée pour un vantail de 2040 x 930

# BLOCS-PORTE DE COMMUNICATION

## BLOC-PORTE ALVEOLAIRE

\* Passage Libre Réel (Vantail à 90°)



Voir Détails et Options

### **DESCRIPTIF DE BASE:**

- HUISSERIE MÉTALLIQUE OU BOIS
- VANTAIL:    LARGEUR:    430 à 930  
                  HAUTEUR:    2040 (autres sur demande)  
                  ÉPAISSEUR:  Fibre brute ou prépeinte : 40  
                                  Placage bois : 41  
                                  Stratifié 9/10 : 42
- CADRE BOIS RÉSINEUX ABOUTE OU NON 33 x 33,3
- ÂME NID D'ABEILLE
- FIBRE DE PAREMENT LISSE
- FERRAGE: 3 ou 4 paumelles de 130  
              Serrure 1 point

### **VARIANTES:**

- Huisserie avec joint d'étanchéité
- Vantail à recouvrement 3 côtés (ferrage avec 2 ou 3 fiches Moati)
- Oculi : voir chapitre Détails et Options  
  Attention : seules les découpes suivantes sont possibles :
  - H = 390 à 160 du haut et 120 des rives
  - H = 1380 à 160 du haut et des rives
  - Découpe type « France » à 115 du haut  Dimensions communiquées sur demande
- Imposte avec feuillure
- Joint balai
- Plinthe automatique

### **FINITIONS:**

- Fibre lisse brute
- Fibre lisse prépeinte
- Fibre rainurée : voir chapitre Détails et Options



### **DESCRIPTIF DE BASE:**

- HUISSERIE MÉTALLIQUE OU BOIS
- VANTAIL:    LARGEUR:    430 à 1230  
                  HAUTEUR:    2040 (autres sur demande)  
                  ÉPAISSEUR:  Fibre brute ou prépeinte : 40  
                                  Placage bois : 41  
                                  Stratifié 9/10 : 42
- CADRE BOIS RÉSINEUX ABOUTE OU NON 33 x 33,3
- ÂME AGGLO
- FIBRE DE PAREMENT LISSE
- FERRAGE: 3 ou 4 paumelles de 130  
              Serrure 1 point

### **VARIANTES:**

- Huisserie avec joint d'étanchéité
- Vantail à recouvrement 3 côtés (ferrage avec 3 fiches Moati)
- Cadre bois exotique
- Serrure axe à 120
- Serrure multi-points
- Remplacement des paumelles par des charnières invisibles MB140 (voir chapitre Adaptations)
- Oculi : voir chapitre Détails et Options
- Installation d'une imposte de hauteur comprise entre 380 et 930 : voir chapitre Détails et Options
- Joint balai
- Plinthe automatique

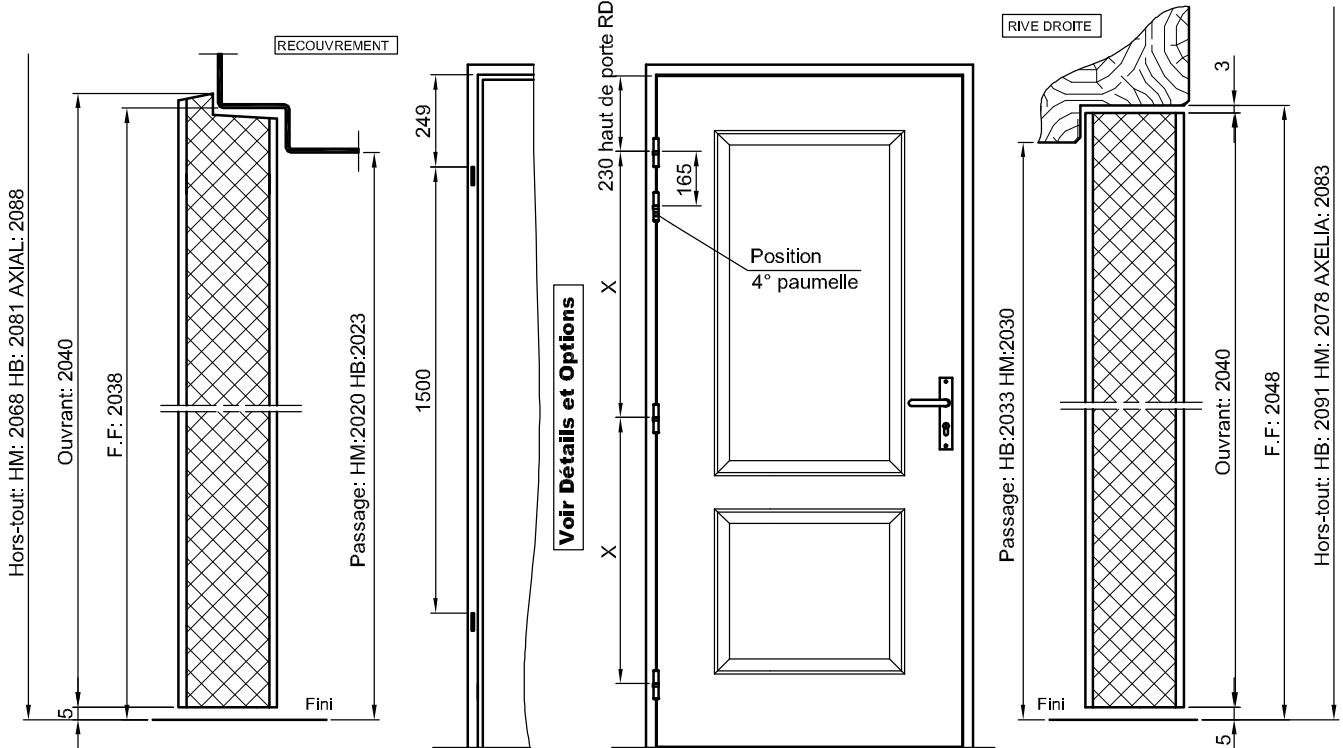
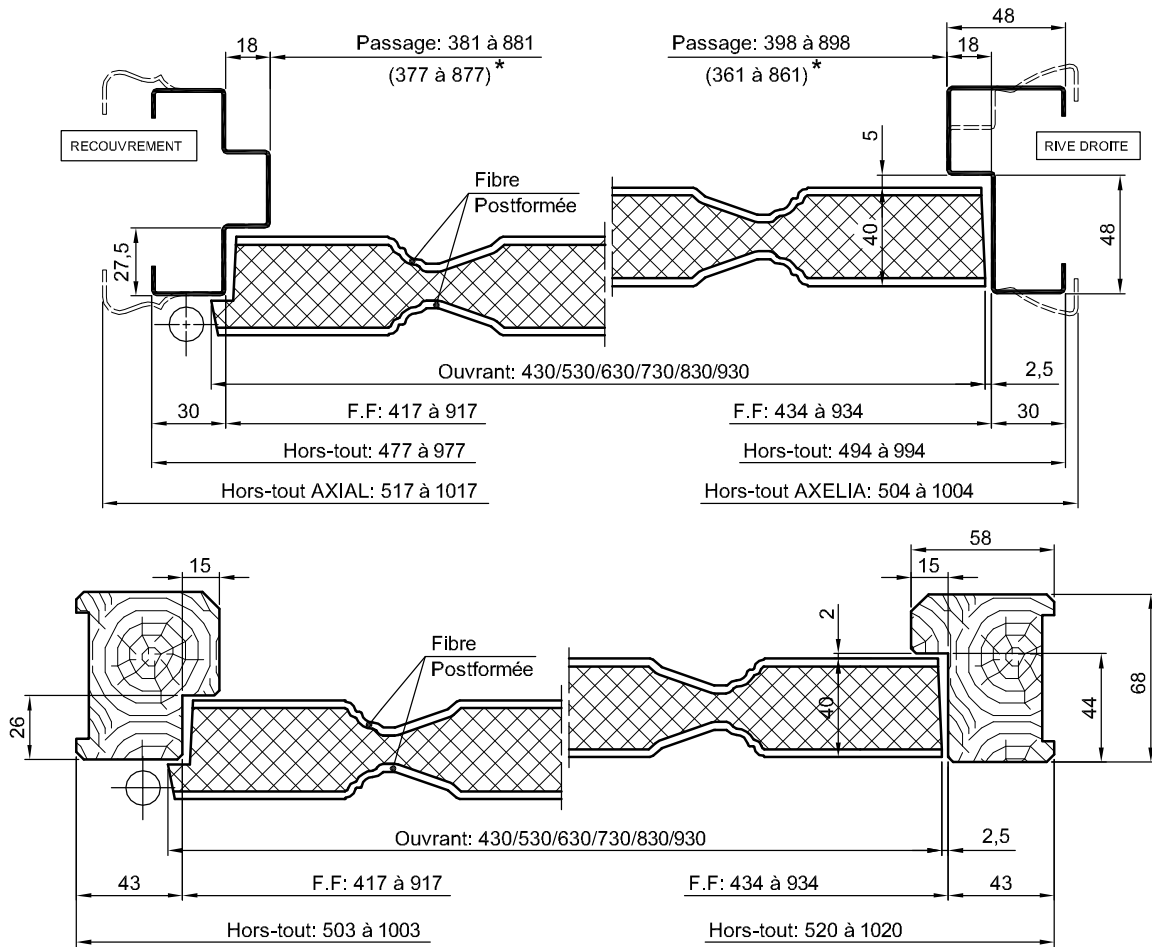
### **FINITIONS:**

- Fibre lisse brute
- Fibre lisse prépeinte
- Revêtement stratifié
- Revêtement placage bois
- Fibre matricée prépeinte (Largeur 930 uniquement)
- Fibre rainurée : voir chapitre Détails et Options
- Revêtement stratifié
- Revêtement placage bois

# BLOCS-PORTES DE COMMUNICATION

## BLOC-PORTE ALVEOLAIRE POSTFORME

\* Passage Libre Réel (Vantail à 90°)



### **DESCRIPTIF DE BASE:**

- HUISSERIE MÉTALLIQUE OU BOIS
- VANTAIL:    LARGEUR:    430 à 930  
                  HAUTEUR:    2040 (autres sur demande)  
                  ÉPAISSEUR:  Fibre prépeinte : 40
- CADRE BOIS RÉSINEUX ABOUTE OU NON 33 x 33,3
- ÂME NID D'ABEILLE
- FIBRE DE PAREMENT POSTFORMÉE
- FERRAGE: 3 ou 4 paumelles de 130  
            Serrure 1 point

### **VARIANTES:**

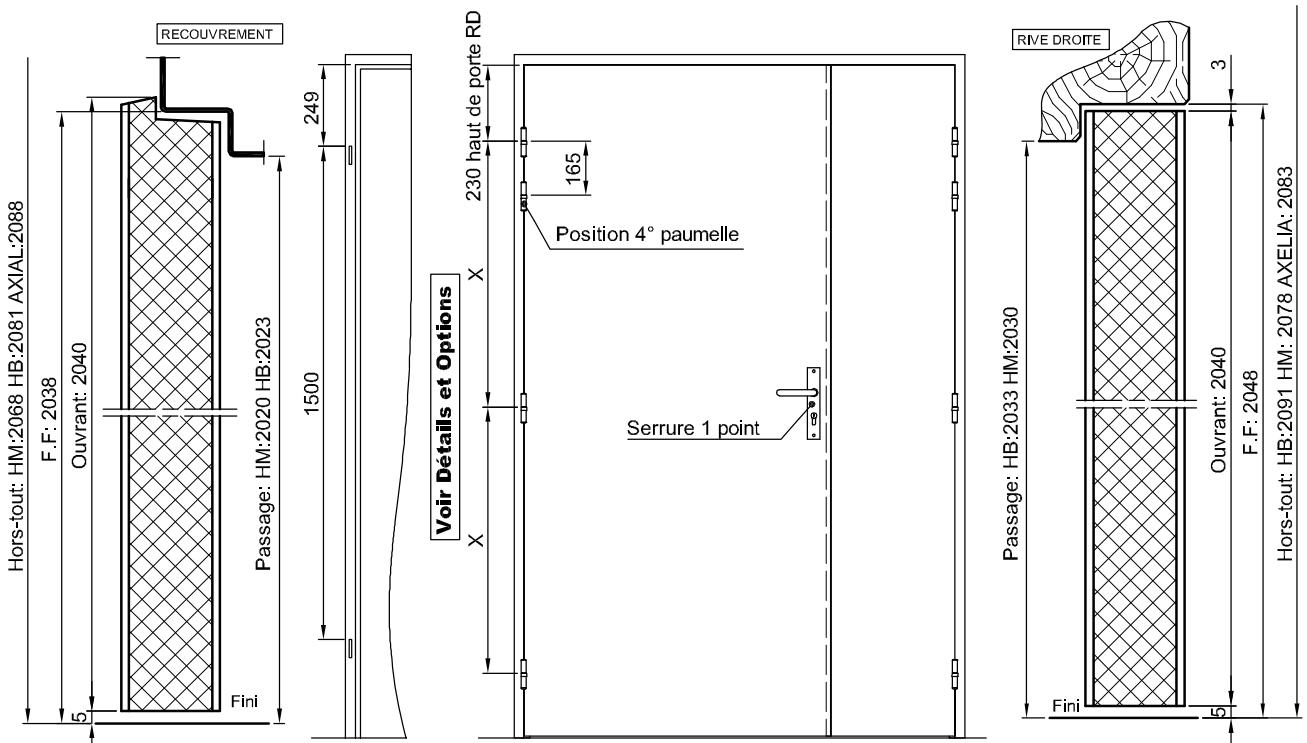
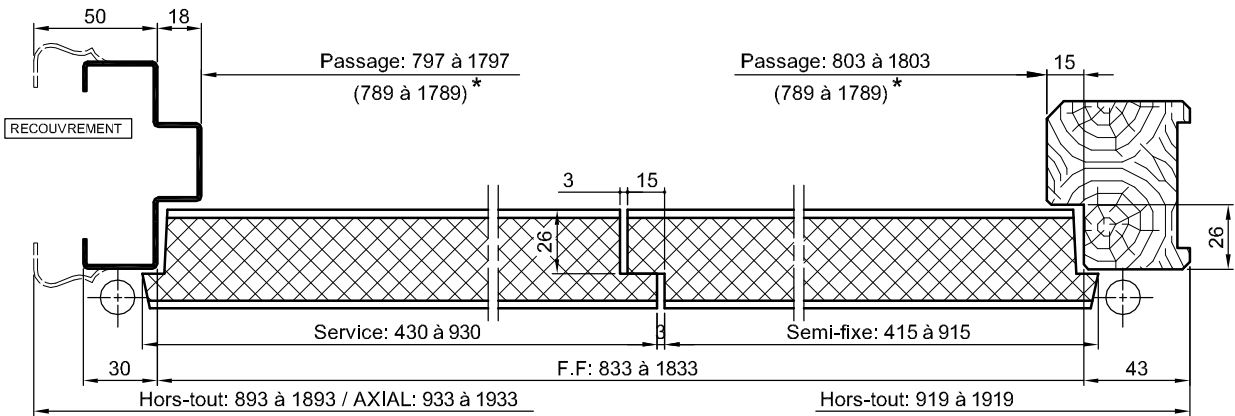
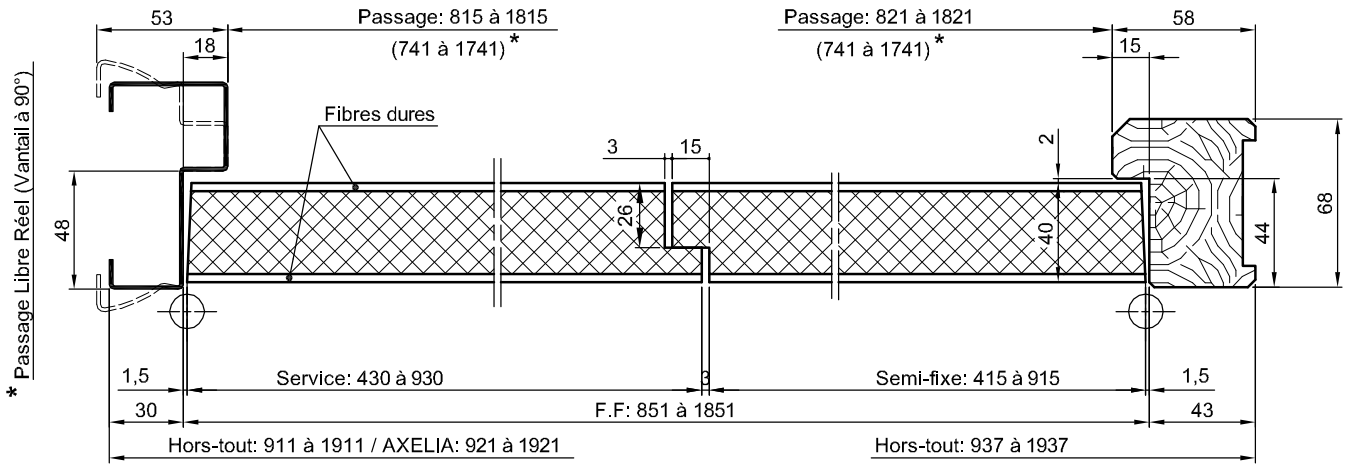
- Huisserie avec joint d'étanchéité
- Vantail à recouvrement 3 côtés (ferrage avec 2 ou 3 fiches Moati)
- Cadre bois exotique
- Serrure multi-points (âme pleine uniquement)
- Oculi : voir chapitre Détails et Options
- Imposte avec feuillure
- Joint balai
- Plinthe automatique

### **FINITIONS:**

- Fibre postformée prépeinte

# BLOCS-PORTES DE COMMUNICATION

## BLOC-PORTE 2 VTX ALVEOLAIRE





### **DESCRIPTIF DE BASE:**

- HUISSERIE MÉTALLIQUE OU BOIS
- VANTAUX: LARGUEUR SERVICE: 430 à 930  
LARGUEUR SEMI FIXE: 430 à 930  
HAUTEUR: 2040 (autres sur demande)  
ÉPAISSEUR: Fibre brute ou prépeinte: 40  
Placage bois: 41  
Stratifié 9/10°: 42
- CADRE BOIS RÉSINEUX ABOUTE OU NON – 33 x 33,3
- ÂME NID D'ABEILLE
- FIBRE DE PAREMENT LISSE
- FERRAGE: 3 ou 4 paumelles de 130  
Serrure 1 point  
Verrous de condamnation LBA
- JONCTION DES VANTAUX: Feuillure de 26 x 15

### **VARIANTES:**

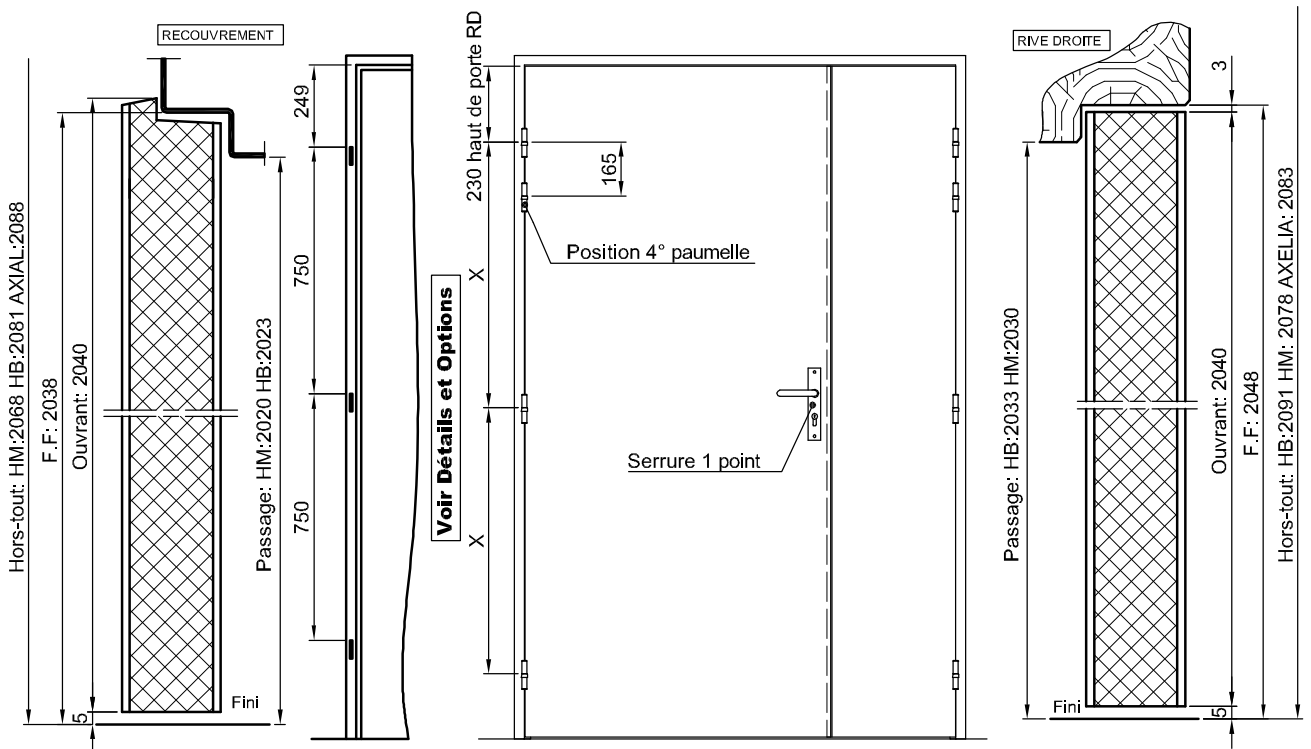
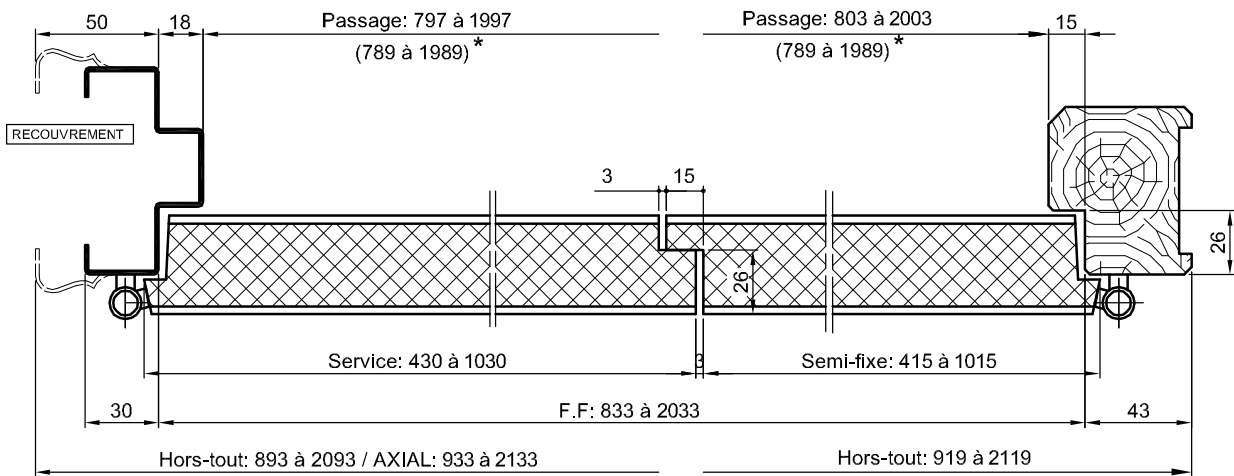
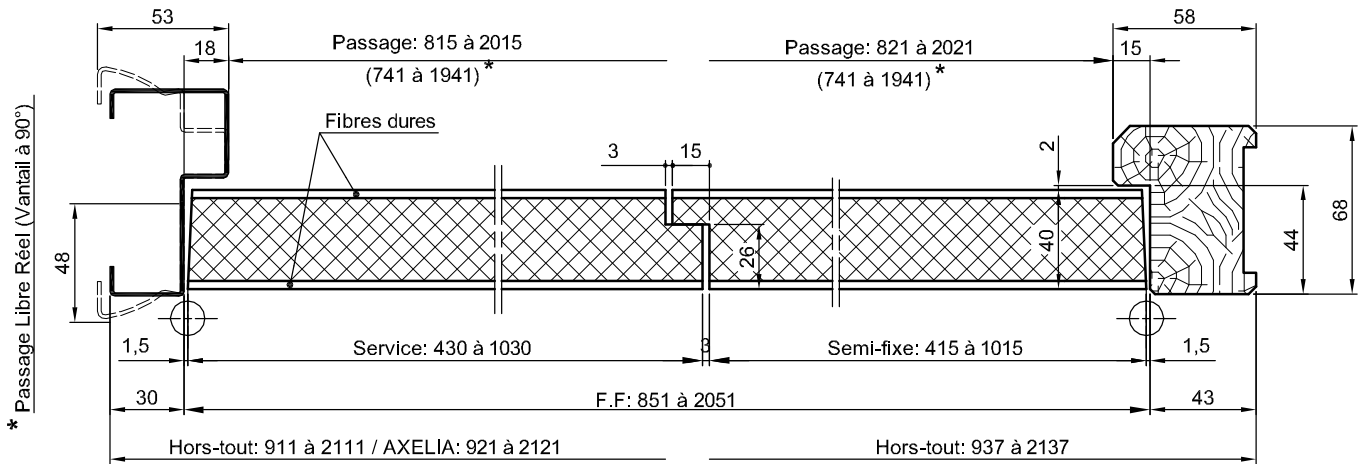
- Huisserie avec joint d'étanchéité
- Vantaux à recouvrement (ferrage avec 2 ou 3 fiches Moati)
- Possibilité d'avoir deux vantaux de largeur différente  
Largeur service: 730 à 1030  
Largeur semi-fixe: 430 à 630
- Oculi : voir chapitre Détails et Options
- Imposte avec feuillure

### **FINITIONS:**

- Fibre lisse brute
- Fibre lisse prépeinte
- Fibre rainurée : voir chapitre Détails et Options

# BLOCS-PORTES DE COMMUNICATION

## BLOC-PORTE 2 VTX AME PLEINE



### **DESCRIPTIF DE BASE:**

- HUISSERIE MÉTALLIQUE OU BOIS
- VANTAUX: LARGEUR SERVICE: 430 à 1030  
LARGEUR SEMI FIXE: 430 à 1030  
HAUTEUR: 2040 (autres sur demande)  
ÉPAISSEUR: Fibre brute ou prépeinte: 40  
Placage bois: 41  
Stratifié 9/10°: 42
- CADRE BOIS RÉSINEUX ABOUTÉ OU NON – 33 x 33,3
- ÂME AGGLO
- FIBRE DE PAREMENT LISSE
- FERRAGE: 3 ou 4 paumelles de 130  
Serrure 1 point  
Verrous de condamnation LBA
- JONCTION DES VANTAUX: Feuillure de 26 x 15

### **VARIANTES:**

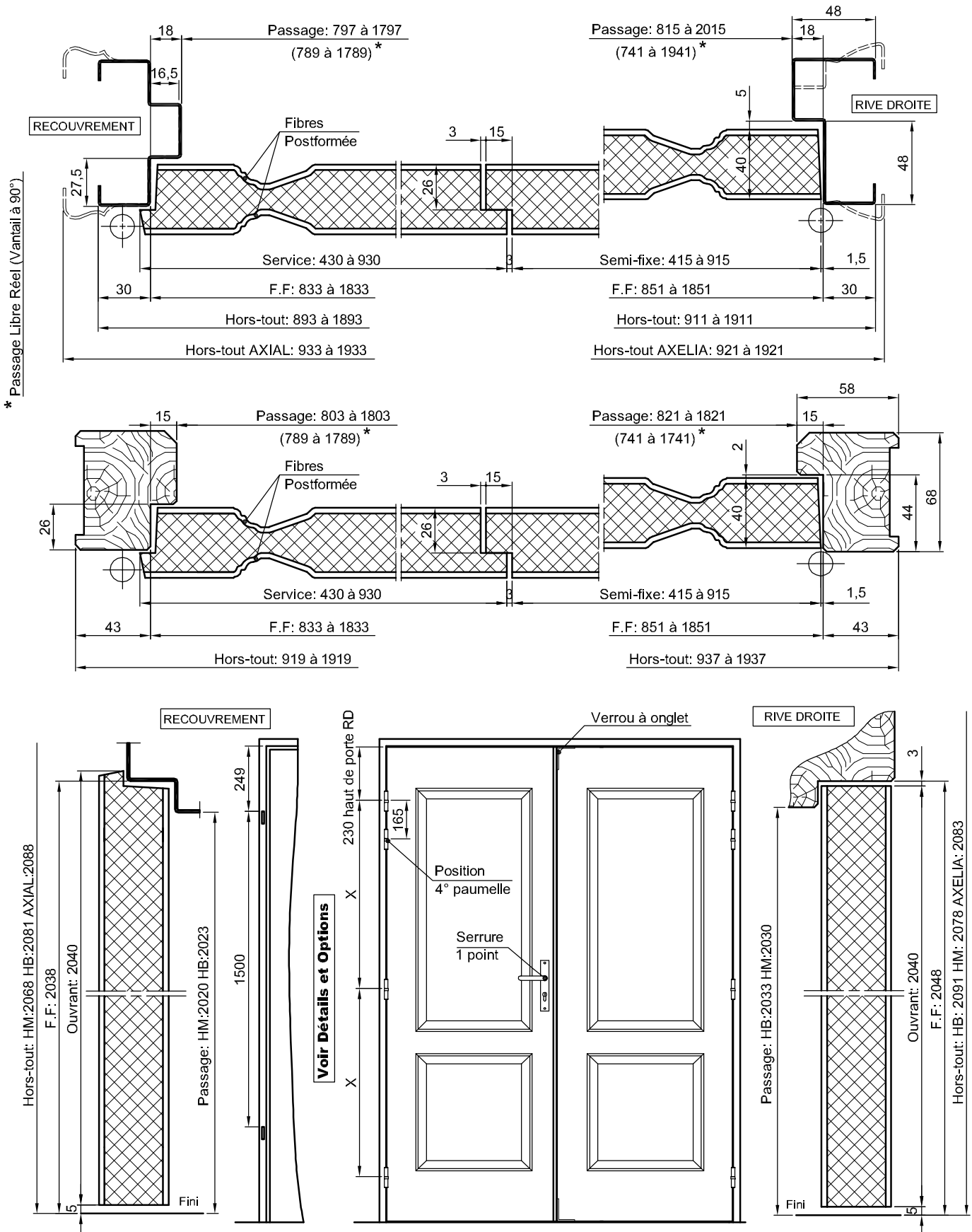
- Huisserie avec joint d'étanchéité
- Vantaux à recouvrement (ferrage avec 3 fiches Moati)
- Cadre bois exotique
- Possibilité d'avoir deux vantaux de largeur différente  
Largeur service: 730 à 1030  
Largeur semi-fixe: 430 à 630
- Remplacement des paumelles par des charnières invisibles MB140 (voir chapitre Adaptations)
- Oculi : voir chapitre Détails et Options
- Installation d'une imposte de hauteur comprise entre 380 et 930 : voir chapitre Détails et Options
- Battement avec joint d'étanchéité

### **FINITIONS:**

- Fibre lisse brute
- Fibre lisse prépeinte
- Fibre matricée prépeinte (largeur 930 uniquement)
- Fibre rainurée : voir chapitre Détails et Options
- Revêtement stratifié
- Revêtement placage bois

# BLOCS-PORTES DE COMMUNICATION

## BLOC-PORTE 2 VTX ALVEOLAIRE POSTFORME



### **DESCRIPTIF DE BASE:**

- HUISSERIE MÉTALLIQUE OU BOIS
- VANTAUX: LARGEUR SERVICE: 430 à 930  
LARGEUR SEMI FIXE: 430 à 930  
HAUTEUR: 2040 (autres sur demande)  
ÉPAISSEUR: Fibre prépeinte: 40
- CADRE BOIS RÉSINEUX ABOUTÉ OU NON – 33 x 33,3
- ÂME NID D'ABEILLE
- FIBRE DE PAREMENT POSTFORMÉE
- FERRAGE: 3 ou 4 paumelles de 130  
Serrure 1 point  
Verrous de condamnation LBA
- JONCTION DES VANTAUX: Feuillure de 26 x 15

### **VARIANTES:**

- Huisserie avec joint d'étanchéité
- Vantaux à recouvrement (ferrage avec 2 ou 3 fiches Moati)
- Cadre bois exotique
- Possibilité d'avoir deux vantaux de largeur différente  
Largeur service: 730 à 930  
Largeur semi-fixe: 430 à 630
- Oculi : voir chapitre Détails et Options
- Imposte avec feuillure

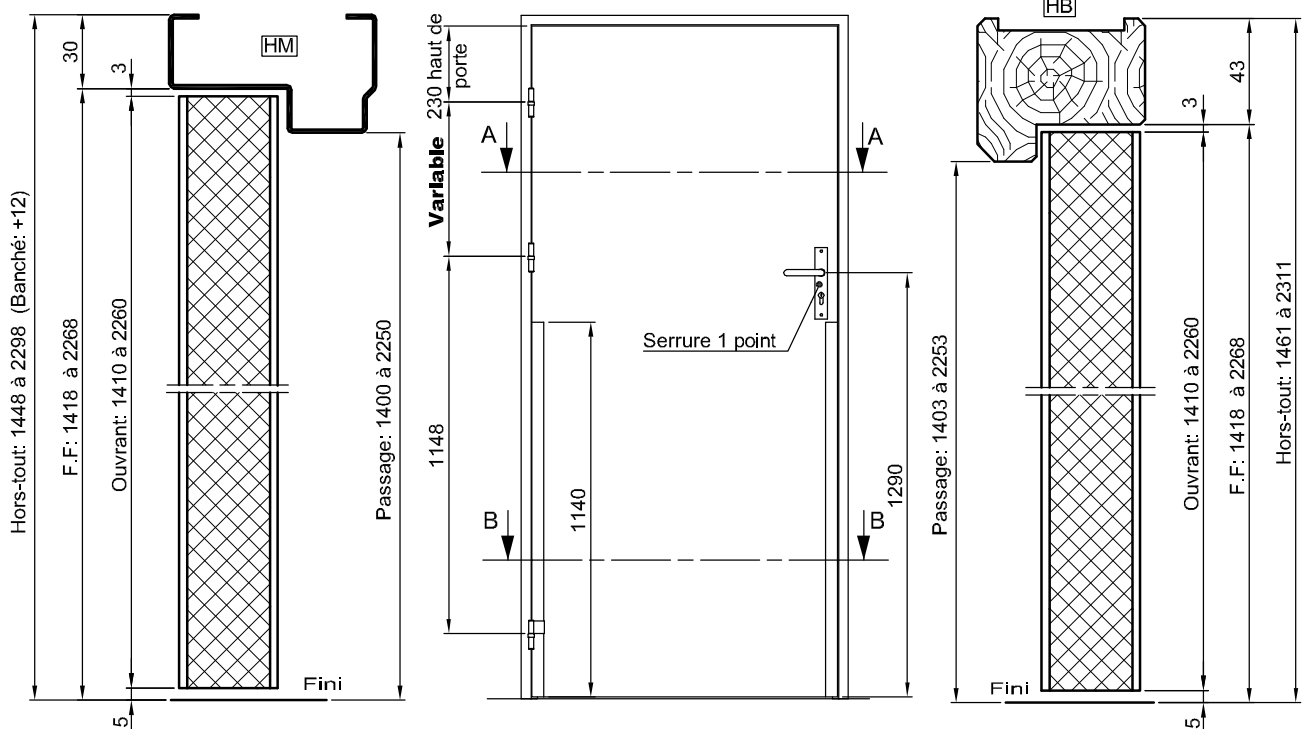
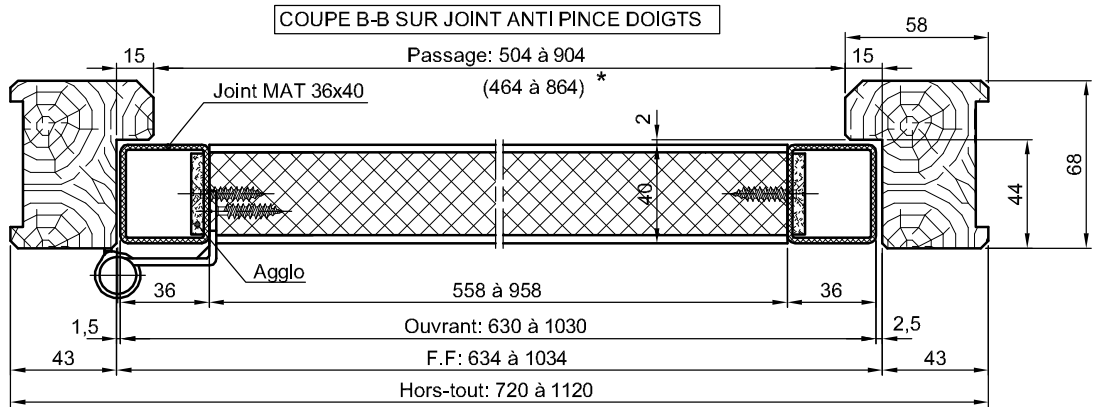
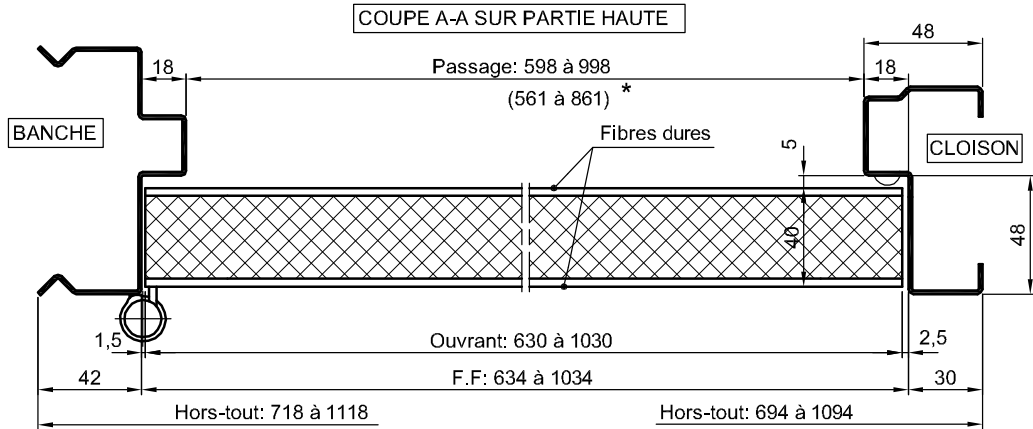
### **FINITIONS:**

- Fibre postformée prépeinte

# BLOCS-PORTES DE COMMUNICATION

## BLOC-PORTE AME PLEINE MATERNELLE

\* Passage Libre Réel (Vantail à 90°)



# BLOCS-PORTES DE COMMUNICATION

## BLOC-PORTE AME PLEINE MATERNELLE



### **DESCRIPTIF DE BASE:**

- HUISSERIE MÉTALLIQUE OU BOIS EXOTIQUE
- VANTAIL:
  - LARGEUR: 630 à 1030
  - HAUTEUR: 1410 à 2260
  - ÉPAISSEUR: Fibre brute ou prépeinte: 40
  - Placage bois: 41
  - Stratifié 9/10°: 42
- CADRE B.E.
  - Montants 50 x 33,3 (embrevé) avec éléments de 33 x 33,3 (non embrevé)
  - Traverses 33 x 33,3 (non embrevé)
- ÂME AGGLO
- BOURRELETS ANTI-PINCE-DOIGTS MAT 36 x 40:
  - Hauteur 1140 mm
  - Fixation par vis non apparentes
- FERRAGE:
  - 2 paumelles de 130
  - 1 paumelle basse déportée, à lame de 180, fixée derrière le bourrelet anti-pince-doigts
  - Serrure 1 point axe standard à 1295 mm du sol fini (1300 mm maxi pour accessibilité aux personnes handicapés)

**Nota : En l'absence de textes normatifs et des diverses recommandations existantes, la hauteur de l'axe béquille et des bourrelets anti-pince-doigts doit être validée au préalable**

### **VARIANTES:**

- Revêtement strat. ou placage
- Serrure axe à 120
- Oculus avec vitrage feuilleté 33-2 classé 1B1
- Installation de deux regards vitrés sous conditions :
  - Distance mini entre deux découpes : 150 mm
  - Découpe à 150 mm mini des bords du vantail

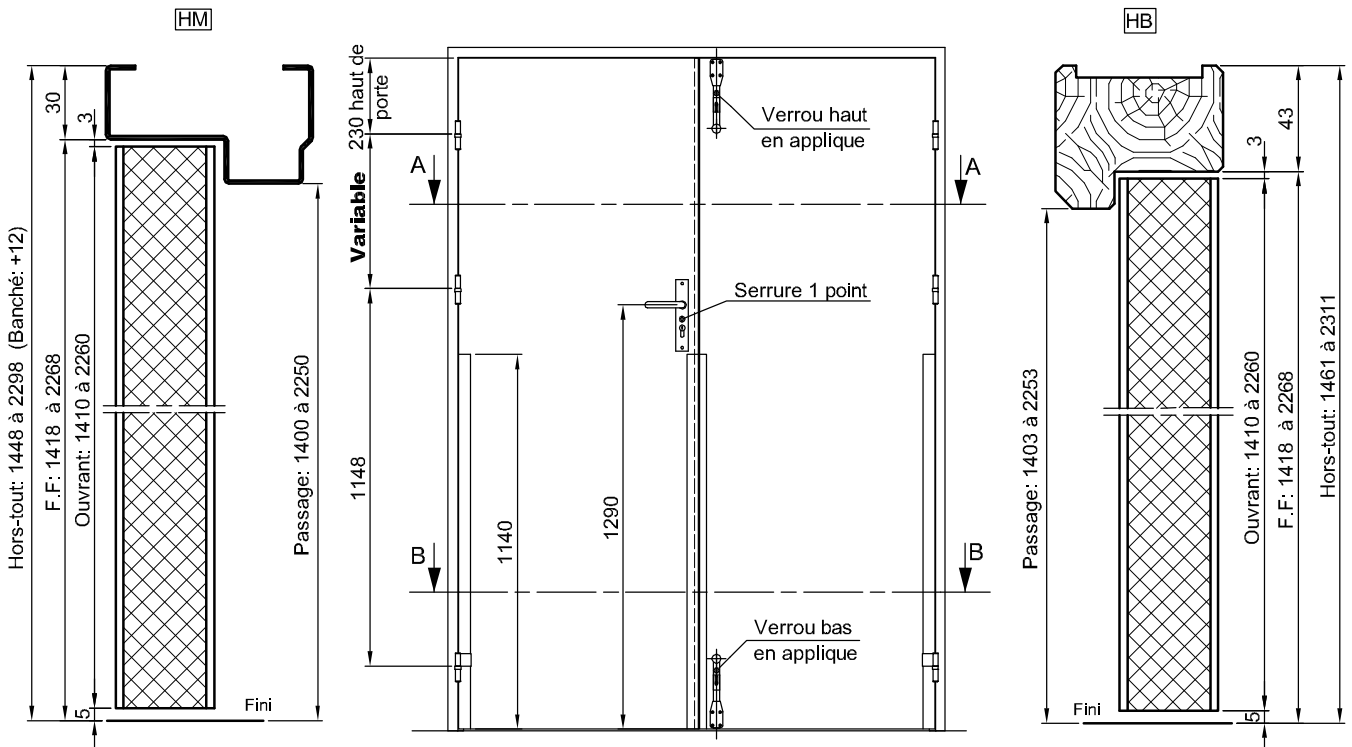
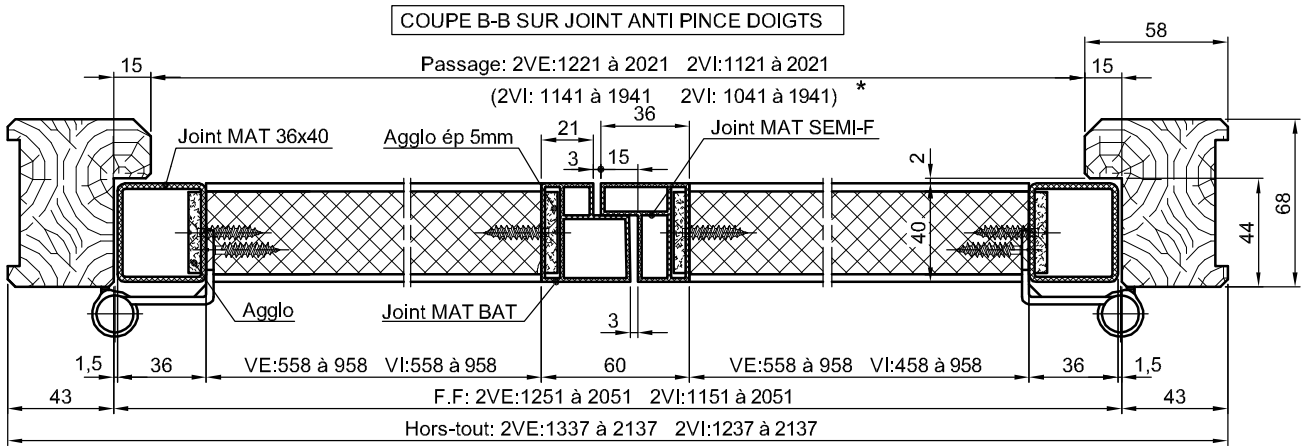
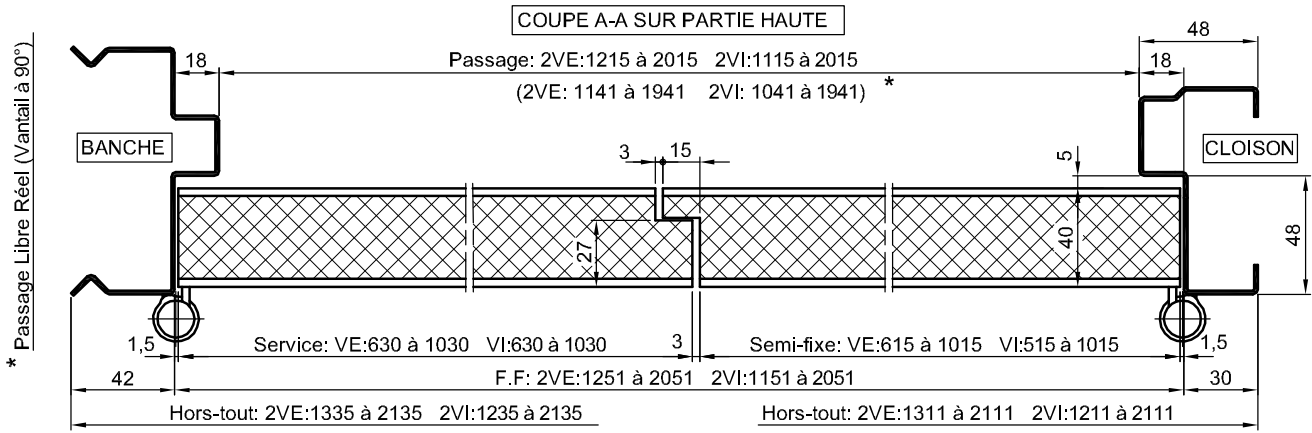
**Nota : Dans les crèches, garderies et écoles maternelles, les blocs-portes doivent être équipés d'un regard vitré ayant un clair de vue à moins de 500 mm du sol fini.**

- Installation d'une imposte de hauteur comprise entre 380 et 930 : voir chapitre Détails et Options

(1) Ce bloc-porte et son oculus en vitrage feuilleté sont conformes aux recommandations techniques du ministère de l'Éducation Nationale concernant les constructions scolaires. Ce document impose l'usage de dispositifs anti-pince-doigts sur les blocs-portes et l'emploi d'un vitrage de sécurité

# BLOCS-PORTES DE COMMUNICATION

## BLOC-PORTE 2 VTX AME PLEINE MATERNELLE





# BLOCS-PORTES DE COMMUNICATION

## BLOC-PORTE 2 VTX AME PLEINE MATERNELLE



### **DESCRIPTIF DE BASE:**

- HUISSERIE MÉTALLIQUE OU BOIS EXOTIQUE
- VANTAUX: LARGEUR : 2VE : 630 à 1030  
2VI : passage libre 1100 et 2021  
petit vantail mini 530 / grand vantail maxi 1030  
HAUTEUR : 1410 à 2260  
ÉPAISSEUR: Fibre brute ou prépeinte: 40 / Placage bois: 41 / Stratifié 9/10°: 42
- CADRE B.E.
  - Montants 50 x 33,3 (embrevé) avec éléments de 33 x 33,3 (non embrevé)
  - Traverses 33 x 33,3 (non embrevé)
- ÂME AGGLO
- BOURRELETS ANTI-PINCE-DOIGTS:
  - MAT 36 x 40 côté paumelles (longueur 1140)
  - MAT BAT + MAT SEMI-F : au battement (longueur 1140)  
fixation des bourrelets par vis non-apparentes
- FERRAGE: Par vantail:
  - 2 paumelles de 130
  - 1 paumelle basse déportée de 180, fixée derrière le bourrelet anti-pince doigts
  - Serrure 1 point axe standard à 1295 mm du sol fini (1300 mm maxi pour accessibilité aux personnes handicapés)

**Nota : En l'absence de textes normatifs et des diverses recommandations existantes, la hauteur de l'axe béquille et des bourrelets anti-pince-doigts doit être validée au préalable**

### **VARIANTES:**

- Revêtement stratifié ou placage bois
- Oculus avec vitrage feuilleté 33-2 classé 1B1
- Installation de deux regards vitrés sous conditions :  
Distance mini entre deux découpes : 150 mm  
Découpe à 150 mm mini des bords du vantail

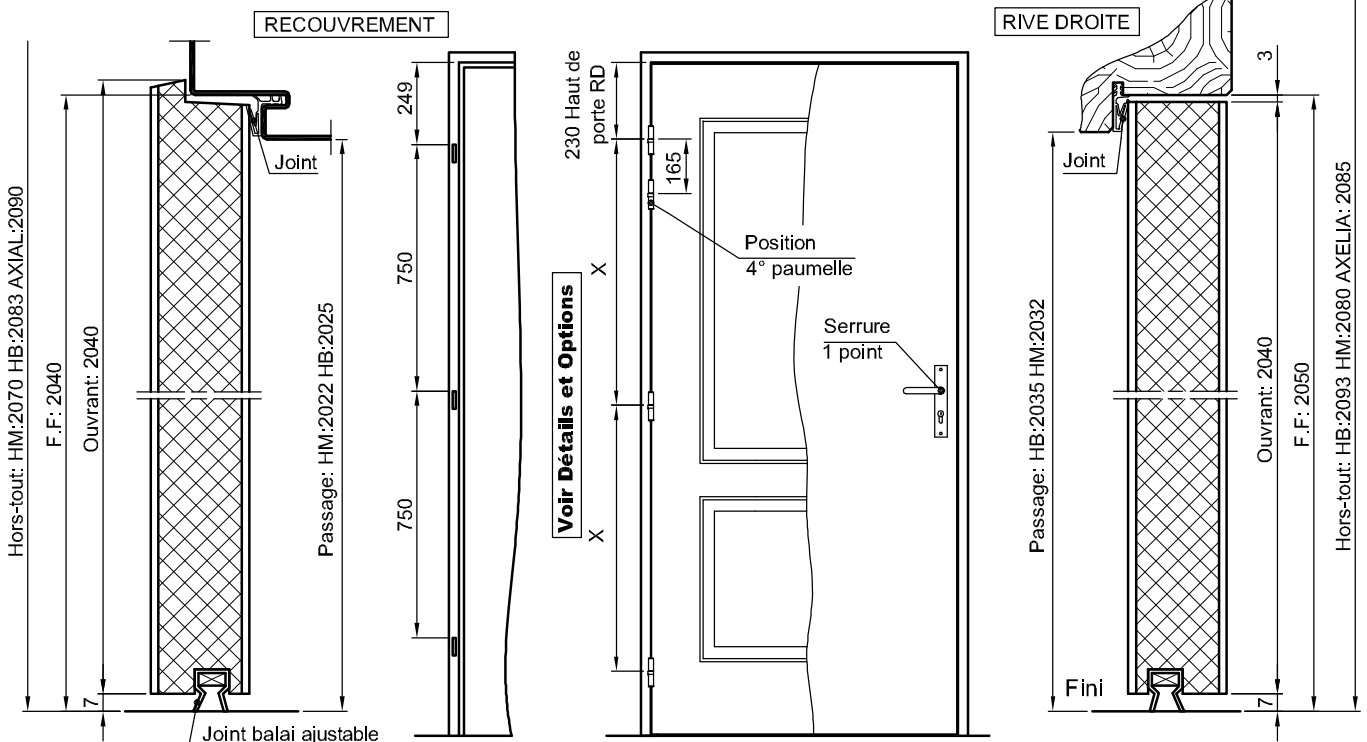
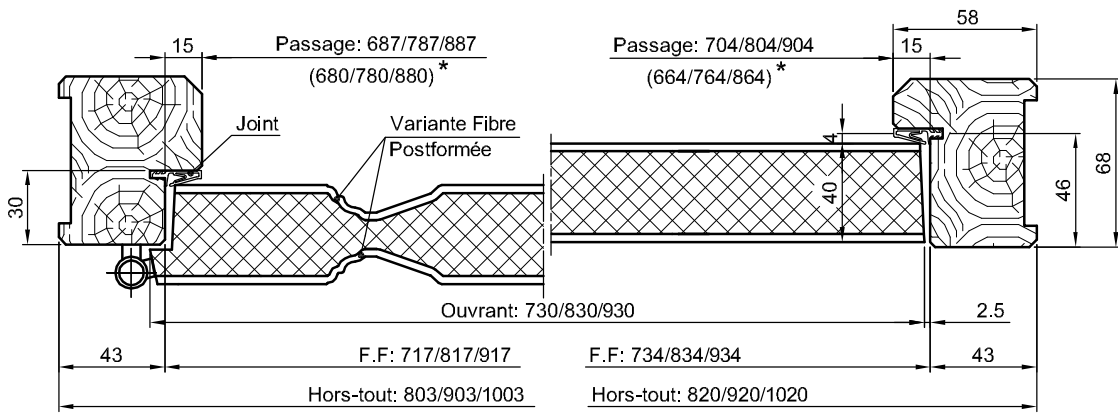
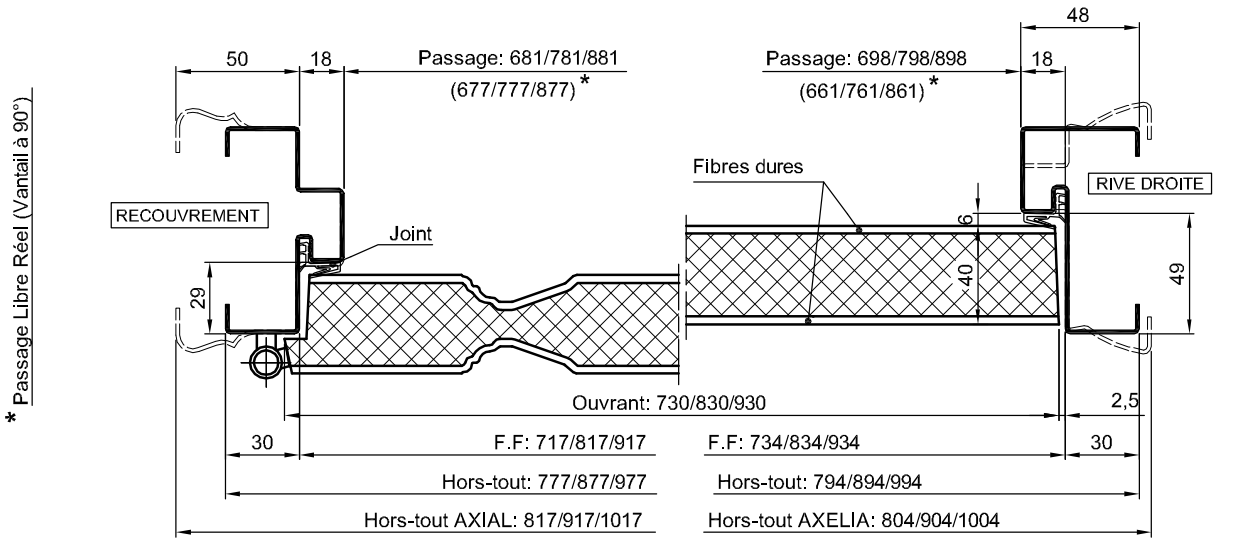
**Nota : Dans les crèches, garderies et écoles maternelles, les blocs-portes doivent être équipés d'un regard vitré ayant un clair de vue à moins de 500 mm du sol fini.**

- Remplacement des verrous par une crémone en applique
- Installation d'une imposte de hauteur comprise entre 380 et 930 : voir chapitre Détails et Options

(1) Ce bloc-porte et son oculus en vitrage feuilleté sont conformes aux recommandations techniques du ministère de l'Éducation Nationale concernant les constructions scolaires. Ce document impose l'usage de dispositifs anti-pince-doigts sur les blocs-portes et l'emploi d'un vitrage de sécurité

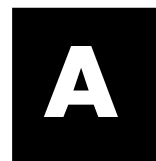
# BLOCS-PORTES DE COMMUNICATION

## BLOC-PORTE ISOTHERME



# BLOCS-PORTES DE COMMUNICATION

## BLOC-PORTE ISOTHERME



### STABILITÉ:

- Classe 2b si fibres de parement lisses.
- Classe 2b si fibres de parement postformées.

### THERMIQUE:

- U = 1,5 W/m<sup>2</sup> °C sur HM (fibre lisse) et U = 1,6 W/m<sup>2</sup> °C sur HM (fibre postformée)
- U = 1,0 W/m<sup>2</sup> °C sur HB (fibre lisse) et U = 1,2 W/m<sup>2</sup> °C sur HB (fibre postformée)

Modèle  
« Fibre lisse »

<b>F</b>	X
<b>A</b>	X
<b>S</b>	2b
<b>T</b>	HB : 1,0 HM : 1,5
<b>E</b>	X

### DESCRIPTIF DE BASE:

- HUISSERIE MÉTALLIQUE OU BOIS
- JOINT D'HUISSERIE: 1 lèvre tubulaire sur HM ou HB
- VANTAIL: LARGEUR: 730 à 830  
HAUTEUR: 2040  
ÉPAISSEUR: 40
- CADRE PIN MARITIME ABOUTE OU NON 45 x 33,3
- ÂME ISOLANTE – RAIDISSEUR INTÉGRÉ
- FIBRES DE PAREMENT LISSES OU POSTFORMÉES
- FERRAGE: 3 paumelles de 130 – Serrure 1 point
- JOINT BALAI HELIOS BPSU EN PARTIE BASSE

### VARIANTES:

- Vantail à recouvrement 3 côtés (ferrage avec 3 fiches Moati)
- Serrure à 3 points de condamnation
- Remplacement des paumelles par des charnières invisibles MB140 (voir chapitre Adaptations)
- Seuil suisse
- Plinthe automatique

### FINITIONS:

- Fibre lisse brute
- Fibre lisse prépeinte
- Fibre postformée prépeinte



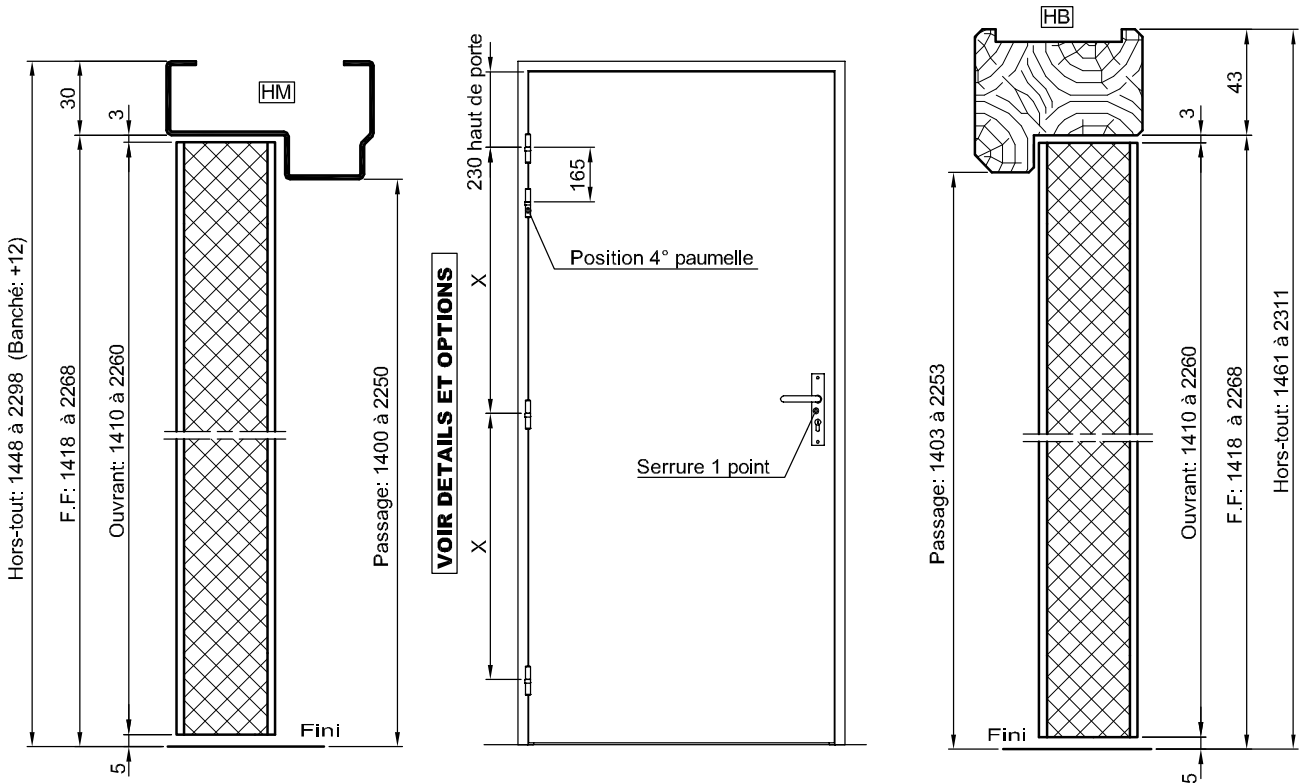
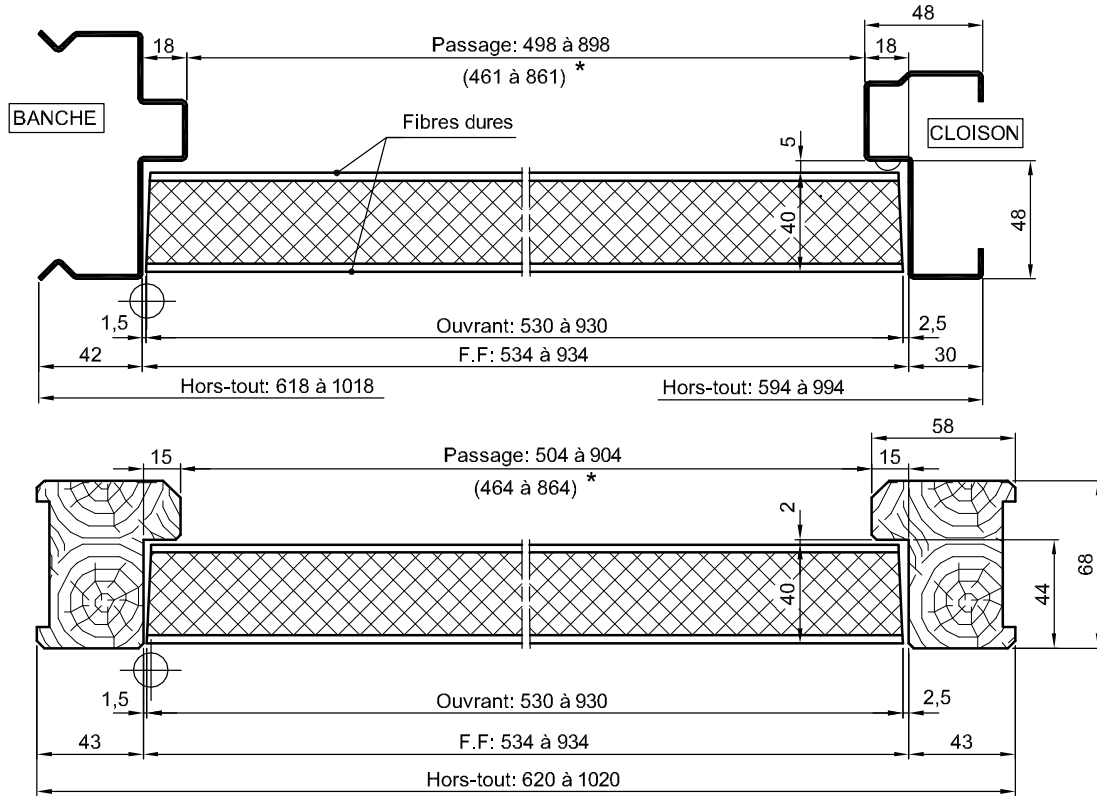
Fiche	Référence	Code	F A S T E	Vtx	Huisserie	Degré Feu n° PV	Page
<b>MBF-010</b>	CF 1/2 h CADRE PIN	CF30		1	HM / HB	1/2 h RS99-107	3
<b>MBF-020</b>	CF 1/2 h PETITE LARGEUR	CF30/PL	F	1	HM / HB	1/2 h RS99-107	5
<b>MBF-030</b>	CF 1/2 h GRANDE LARGEUR	CF30/GL	F	1	HM / HB	1/2 h RS99-107	7
<b>MBF-040</b>	CF 1/2 h GRANDE HAUTEUR	CF30/GH		1	HM / HB	1/2 h RS98-093	9
<b>MBF-050</b>	CF 1/2 h 2 VTX PETITE LARGEUR	2VE-2VI/CF30/PL	F	2	HM / HB	1/2 h 91.31512	11
<b>MBF-060</b>	CF 1/2 h 2 VTX GRANDE LARGEUR	2VE-2VI/CF30/GL	F	2	HM / HB	1/2 h 91.31512	13
<b>MBF-070</b>	CF 1/2 h 2 VTX GRANDE HAUTEUR	2VE-2VI/CF30/GH		2	HM / HB	1/2 h RS99-078	15
<b>MBF-080</b>	CF 1/2 h SANS POINT DE FERMETURE	CF30/FP		1	HM / HB	1/2 h RS98-092	17
<b>MBF-090</b>	CF 1/2 h SANS POINT DE FERMETURE BANDEAU ENCASTRE	1V/BANDEAU ENCASTRE DORMA		1	HB	1/2 h 06-A-283	19
<b>MBF-100</b>	CF 1/2 h 2 VTX SANS POINT DE FERMETURE	2VE-2VI/FP		2	HM / HB	1/2 h 91.31519	21
<b>MBF-110</b>	CF 1/2 h 2 VTX SANS POINT DE FERMETURE BANDEAU ENCASTRE	2VE-2VI/BANDEAU ENCASTRE DORMA		2	HB	1/2 h 06-V-168	23
<b>MBF-120</b>	CF 1/2 h VA ET VIENT	1V/DA-CF30		1	HM / HB	1/2 h RS98-134/A	25
<b>MBF-130</b>	CF 1/2 h 2 VTX VA ET VIENT	2VE-2VI/DA		2	HM / HB	1/2 h RS98-134/B	27
<b>MBF-140</b>	CF 1/2 h 1 VTL VA ET VIENT SUR PIVOT	CF30-1V/DA		1	HM / HB	1/2 h RS05-022	29
<b>MBF-150</b>	CF 1/2 h 2 VTX VA ET VIENT SUR PIVOTS A FREINAGE HYDRAULIQUE	2VE-2VI/DA PIVOTS		2	HM / HB	1/2 h RS97-043	31
<b>MBF-160</b>	CF 1/2 h MATERNELLE	CF30/MAT		1	HM / HB	1/2 h 94.38282	33
<b>MBF-170</b>	CF 1/2 h 2 VTX MATERNELLE	2VE-2VI/CF30/MAT		2	HM / HB	1/2 h RS98-091	35

# BLOCS-PORTES COUPE-FEU 1/2 H

## BLOC-PORTE CF 1/2H AVEC CADRE PIN ABOUTE

Code: CF 30

\* Passage Libre Réel (Vantail à 90°)



# BLOCS-PORTES COUPE-FEU 1/2 H

## BLOC-PORTE CF 1/2H AVEC CADRE PIN ABOUTE

Code: CF 30

**FEU:** CF et PF 1/2 h (PV n° RS99-107)

**THERMIQUE:** U = 2.3 W/m<sup>2</sup> °C sur HM

U = 1.9 W/m<sup>2</sup> °C sur HB



### DESCRIPTIF DE BASE:

- HUISSERIE MÉTALLIQUE (PROFEU® : voir **dimensions** chapitre Adaptations) OU BOIS EXOTIQUE
- VANTAIL: LARGEUR: 530 à 930  
HAUTEUR: 1410 à 2260  
ÉPAISSEUR: 40 (fibre brute ou prépeinte)
- CADRE PIN MARITIME ABOUTE 33 x 33,3
- ÂME PLEINE 350 kg/m<sup>3</sup>
- FERRAGE: 3 ou 4 paumelles de 130  
Serrure 1 point
- SENS DU FEU: recto – verso

**B**

### VARIANTES ADMISES:

- Adaptation sur huisserie PROFEU® soudée ou assemblée par vissage (voir chapitre Adaptations)
- Adaptation sur bâti reprise de doublage (voir chapitre Adaptations)
- Adaptation sur huisserie bois montée à sec (voir chapitre Adaptations)
- Fibres de parement matricées et prépeintes (largeur 930 uniquement)
- Système de profils de protection (brevet déposé) des chants côté paumelles et/ou serrure (voir **conditions** chapitre Adaptations)
- Microviseur (\*) IX.3
- Adaptation d'une serrure un point ou multipoints axe à 120
- Adaptation d'une serrure à 3 points de condamnation 73626, FERCO EUROPA S2, VACHETTE 5000 et 5900, JPM 52000 et BRICARD 8150 et 8151
- Adaptation d'une serrure antipanique BRICARD type SECURISTYLE ou TOUCHBAR à un ou trois points
- Adaptation d'une serrure à carte : Unican 710, 710 II et 610, Vingcard Classic (ex 3000) ou Signature, Saflok MT, Inhova Dona, Onity Advance, Cisa Wave mode
- Contrôle d'accès par garniture SALTO MIFARE (RUBIS) (\*) IX-11
- Oculus PF 1/2 h (DRAVEL) ou CF 1/4 h-PF 1/2 h (PYROBELITE 11) ou CF et PF 1/2 h (PYROBEL 16) de forme :
  - circulaire : Ø de clair 400 maxi
  - rectangulaire : clair H 1200 x L 400 maxi ou H 1700 x L 200 maxi
  - polyforme : surface 0,12 m<sup>2</sup> maxi
  - demi-lune : Ø de clair 800 maxi (sauf DRAVEL)
- Découpe à 150 mm mini des bords du vantail
- Installation de deux regards vitrés sous conditions :  
Distance mini entre deux découpes : 150 mm  
Découpe à 150 mm mini des bords du vantail
- Adaptation d'un ferme-porte ayant fait l'objet par ailleurs d'un essai de résistance au feu sur un bloc-porte de même degré (\*) IX.4

Nota : Le vitrage PYROBELITE 11 possède un verre feuilleté avec film PVB. Il est classé 1B1 et conforme aux recommandations techniques du Ministère de l'Éducation Nationale.

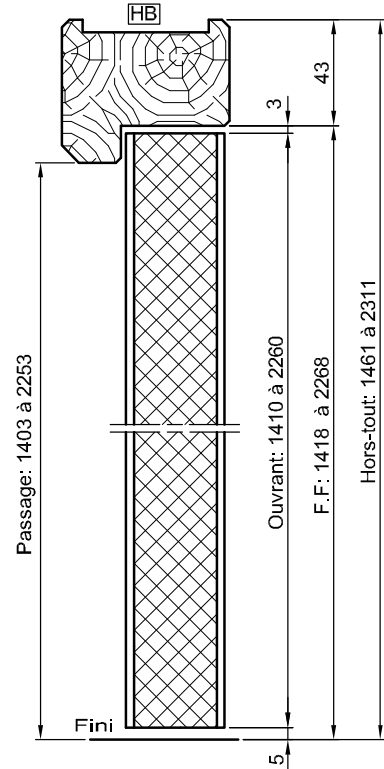
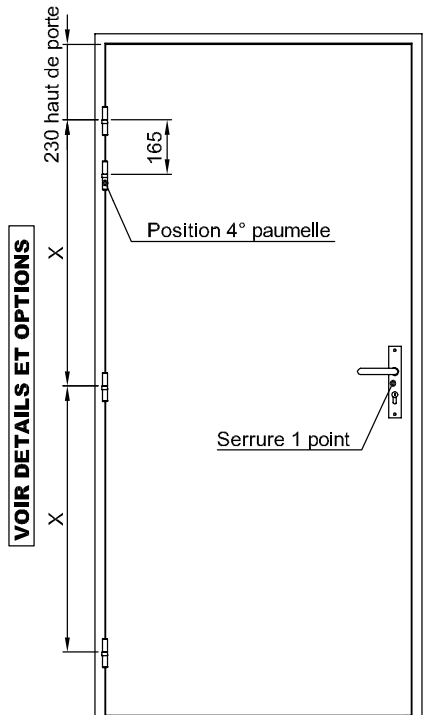
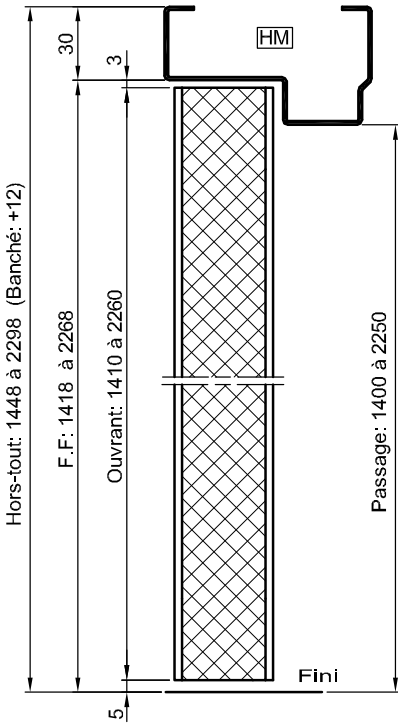
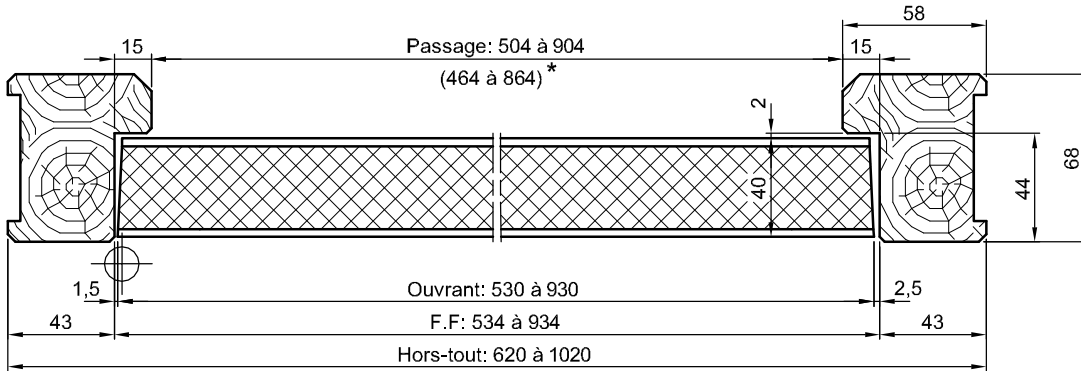
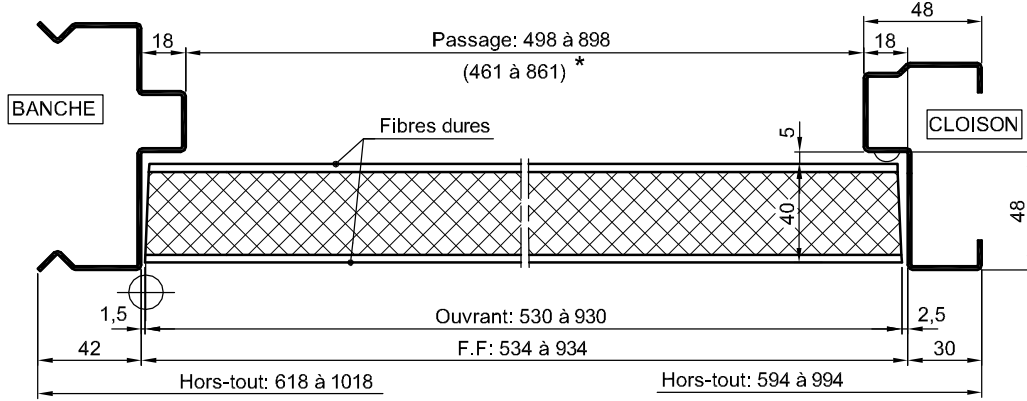
(\*) Modifications admises et entérinées par le C.E.C.M.I. en date du 18 avril 1986.

# BLOCS-PORTES COUPE-FEU 1/2 H

## BLOC-PORTE CF 1/2 H PETITE LARGEUR

Code: CF 30/PL

\* Passage Libre Réel (Vantail à 90°)





# BLOCS-PORTES COUPE-FEU 1/2 H

## BLOC-PORTE CF 1/2 H PETITE LARGEUR

Code: CF 30/PL

**FEU:** CF et PF 1/2 h (PV n° RS99-107)

**THERMIQUE:** U = 2,3 W/m<sup>2</sup> °C sur HM

U = 1,9 W/m<sup>2</sup> °C sur HB



### DESCRIPTIF DE BASE:

- HUISSERIE MÉTALLIQUE (PROFEU® : voir **dimensions** chapitre Adaptations) OU BOIS EXOTIQUE
- VANTAIL:
  - LARGEUR: 530 à 930
  - HAUTEUR: 1410 à 2260
  - ÉPAISSEUR: Fibre brute ou prépeinte: 40
  - Placage bois: 41
  - Stratifié 9/10°: 42
- CADRE BE 33 x 33,3 abouté ou non
- ÂME PLEINE 350 kg/m<sup>3</sup>
- FERRAGE: 3 ou 4 paumelles de 130
- Serrure 1 point
- SENS DU FEU: recto - verso

<b>F</b>	1/2 h
<b>A</b>	X
<b>S</b>	X
<b>T</b>	HB : 2 HM : 2,5
<b>E</b>	X

**B**

### VARIANTES ADMISES:

- Adaptation sur huisserie PROFEU® soudée ou assemblée par vissage (voir chapitre Adaptations)
- Adaptation sur bâti reprise de doublage (voir chapitre Adaptations)
- Adaptation sur huisserie bois montée à sec (voir chapitre Adaptations)
- Revêtement stratifié ou placage bois (\*) V-5
- Fibres de parement matricées et prépeintes (largeur 930 uniquement)
- Système de profils de protection (brevet déposé) des chants côté paumelles et/ou serrure (voir **conditions** chapitre Adaptations)
- Microviseur (\*) IX-3
- Adaptation d'une serrure un point ou multipoints axe à 120
- Adaptation d'une serrure à 3 points de condamnation 73626, FERCO EUROPA S2, VACHETTE 5000 et 5900, JPM 52000 et BRICARD 8150 et 8151
- Adaptation d'une serrure antipanique BRICARD type SECURISTYLE ou TOUCHBAR à un ou trois points
- Adaptation d'une serrure à carte : Unican 710, 710 II et 610, Vingcard Classic (ex 3000) ou Signature, Saflok MT, Inhova Dona, Onity Advance, Cisa Wave mode
- Contrôle d'accès par garniture SALTO MIFARE (RUBIS) (\*) IX-11
- Remplacement des paumelles par des charnières invisibles MB140 (voir **conditions** chapitre Adaptations)
- Oculus PF 1/2 h (DRAVEL) ou CF 1/4 h-PF 1/2 h (PYROBELITE 11) ou CF et PF 1/2 h (PYROBEL 16) de forme :
  - circulaire : Ø de clair 400 maxi
  - rectangulaire : clair H 1200 x L 400 maxi ou H 1700 x L 200 maxi
  - polyforme : surface 0,12 m<sup>2</sup> maxi
  - demi-lune : Ø de clair 800 maxi (sauf DRAVEL)
- Découpe à 150 mm mini des bords du vantail
- Installation de deux regards vitrés sous conditions :
  - Distance mini entre deux découpes : 150 mm
  - Découpe à 150 mm mini des bords du vantail
- Adaptation d'une imposte de hauteur comprise entre 380 et 930, sauf sur huisserie PROFEU® (voir chapitre Détails et Options)
- Adaptation d'un ferme-porte ayant fait l'objet par ailleurs d'un essai de résistance au feu sur un bloc-porte de même degré (\*) IX-4

Nota : Le vitrage PYROBELITE 11 possède un verre feuilleté avec film PVB. Il est classé 1B1 et conforme aux recommandations techniques du Ministère de l'Éducation Nationale.

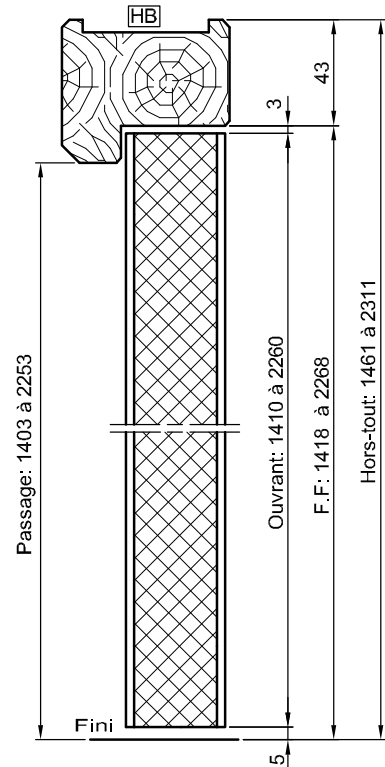
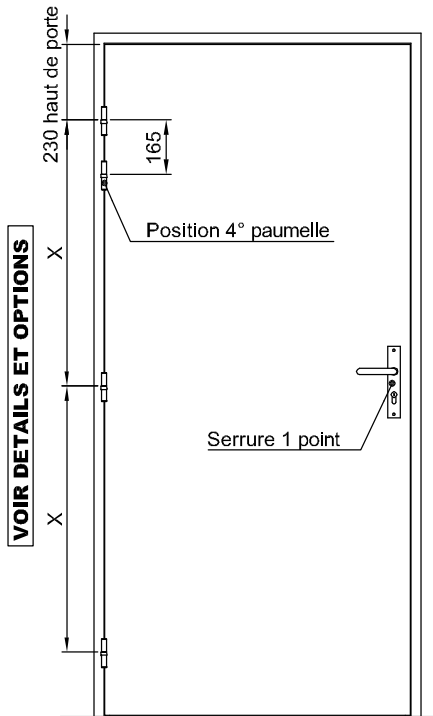
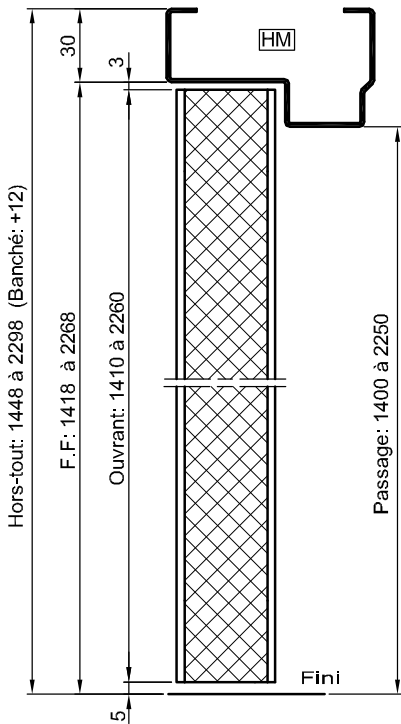
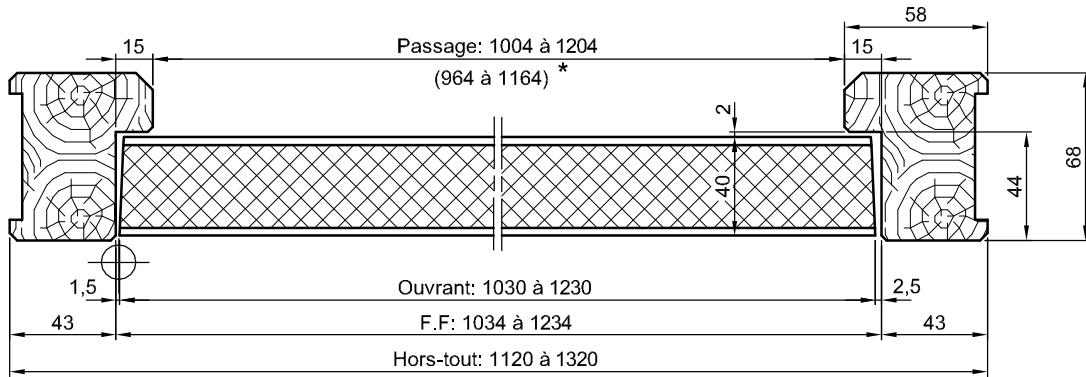
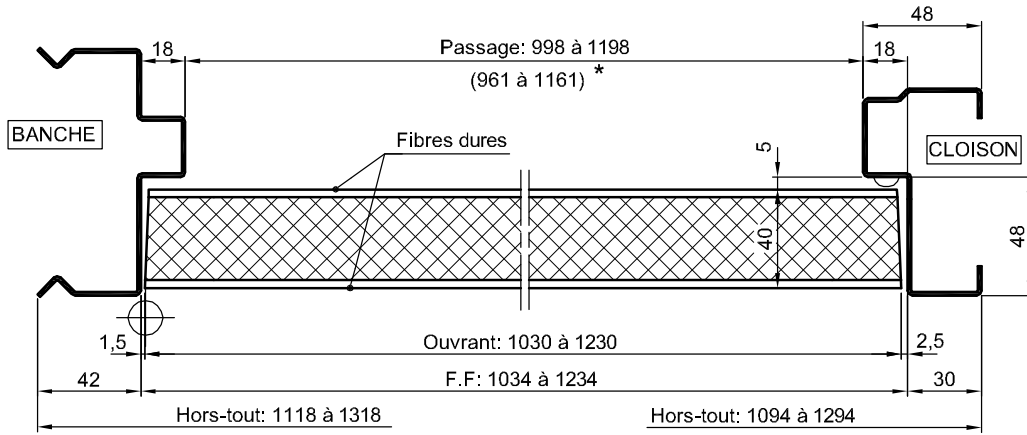
(\*) Modifications admises et entérinées par le C.E.C.M.I. en date du 18 avril 1986.

# BLOCS-PORTES COUPE-FEU 1/2 H

## BLOC-PORTE CF 1/2 H GRANDE LARGEUR

Code: CF 30/GL

\* Passage Libre Réel (Vantail à 90°)



# BLOCS-PORTES COUPE-FEU 1/2 H

## BLOC-PORTE CF 1/2 H GRANDE LARGEUR

Code: CF 30/GL

**FEU:** CF et PF 1/2 h (PV n° RS99-107)

**THERMIQUE:** U = 2,3 W/m<sup>2</sup> °C sur HM

U = 1,9 W/m<sup>2</sup> °C sur HB



### DESCRIPTIF DE BASE:

- HUISSERIE MÉTALLIQUE (PROFEU® : voir **dimensions** chapitre Adaptations) OU BOIS EXOTIQUE
- VANTAIL:
  - LARGEUR: 1030 à 1230
  - HAUTEUR: 1410 à 2260
  - ÉPAISSEUR: Fibre brute ou prépeinte: 40
  - Placage bois: 41
  - Stratifié 9/10°: 42
- CADRE BE 33 x 33,3 montants embrevés
- ÂME PLEINE 350 kg/m<sup>3</sup>
- FERRAGE: 4 paumelles de 130
- Serrure 1 point
- SENS DU FEU: recto - verso

<b>F</b>	1/2 h
<b>A</b>	X
<b>S</b>	X
<b>T</b>	HB : 2 HM : 2,5
<b>E</b>	X

**B**

### VARIANTES ADMISES:

- Adaptation sur huisserie PROFEU® soudée ou assemblée par vissage (voir chapitre Adaptations)
- Adaptation sur bâti reprise de doublage, largeur maxi 1030 (voir chapitre Adaptations)
- Adaptation sur huisserie bois montée à sec (voir chapitre Adaptations)
- Revêtement stratifié ou placage bois (\*) V-5
- Système de profils de protection (brevet déposé) des chants côté paumelles et/ou serrure (voir **conditions** chapitre Adaptations)
- Microviseur (\*) IX-3
- Adaptation d'une serrure un point ou multipoints axe à 120
- Adaptation d'une serrure à 3 points de condamnation 73626, FERCO EUROPA S2, VACHETTE 5000 et 5900, JPM 52000 et BRICARD 8150 et 8151
- Adaptation d'une serrure antipanique BRICARD type SECURISTYLE ou TOUCHBAR à un ou trois points
- Adaptation d'une serrure à carte : Unican 710, 710 II et 610, Vingcard Classic (ex 3000) ou Signature, Saflok MT, Inhova Dona, Onity Advance, Cisa Wave mode
- Contrôle d'accès par garniture SALTO MIFARE (RUBIS) (\*) IX-11
- Remplacement des paumelles par des charnières invisibles MB140 (voir **conditions** chapitre Adaptations)
- Oculus PF 1/2 h (DRAVEL) ou CF 1/4 h-PF 1/2 h (PYROBELITE 11) ou CF et PF 1/2 h (PYROBEL 16) de forme :
  - circulaire : Ø de clair 400 maxi
  - rectangulaire : clair H 1200 x L 400 maxi ou H 1700 x L 200 maxi
  - polyforme : surface 0,12 m<sup>2</sup> maxi
  - demi-lune : Ø de clair 800 maxi (sauf DRAVEL)
- Découpe à 150 mm mini des bords du vantail
- Installation de deux regards vitrés sous conditions :
  - Distance mini entre deux découpes : 150 mm
  - Découpe à 150 mm mini des bords du vantail
- Adaptation d'une imposte de hauteur comprise entre 380 et 930, sauf sur huisserie PROFEU® (voir chapitre Détails et Options)
- Adaptation d'un ferme-porte ayant fait l'objet par ailleurs d'un essai de résistance au feu sur un bloc-porte de même degré (\*) IX-4

Nota : Le vitrage PYROBELITE 11 possède un verre feuilleté avec film PVB. Il est classé 1B1 et conforme aux recommandations techniques du Ministère de l'Éducation Nationale.

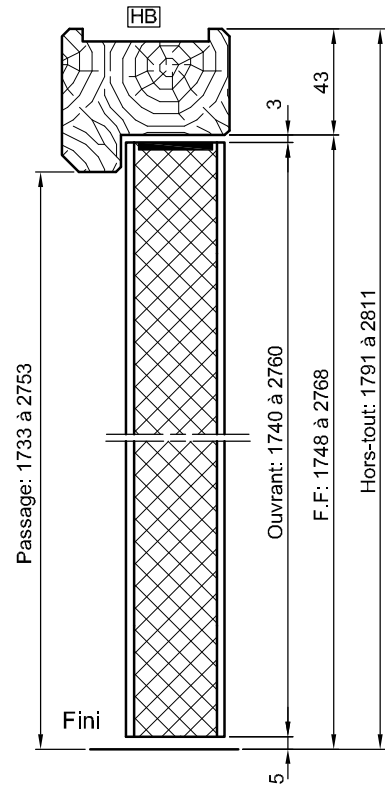
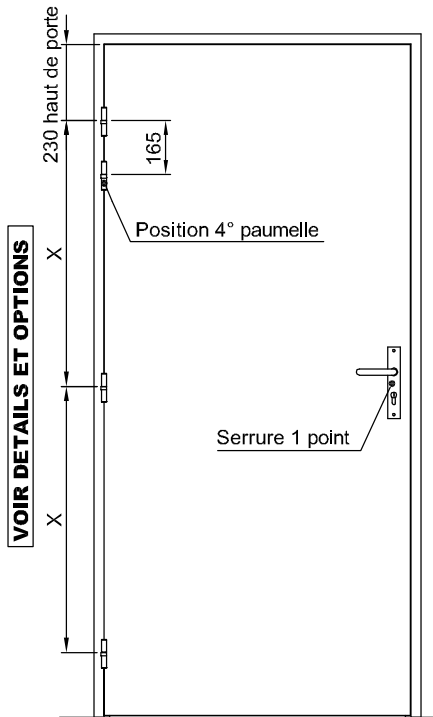
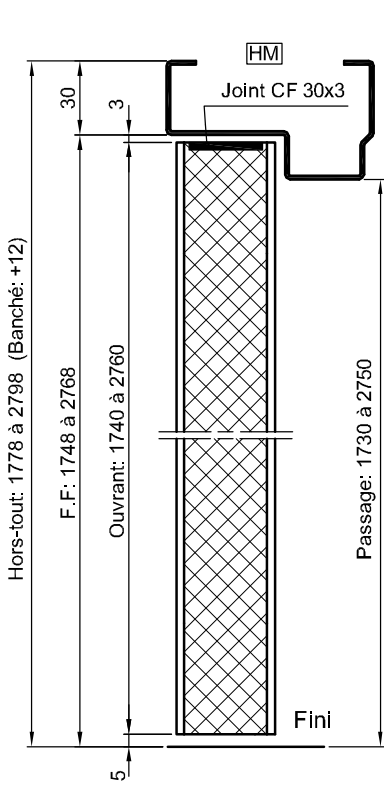
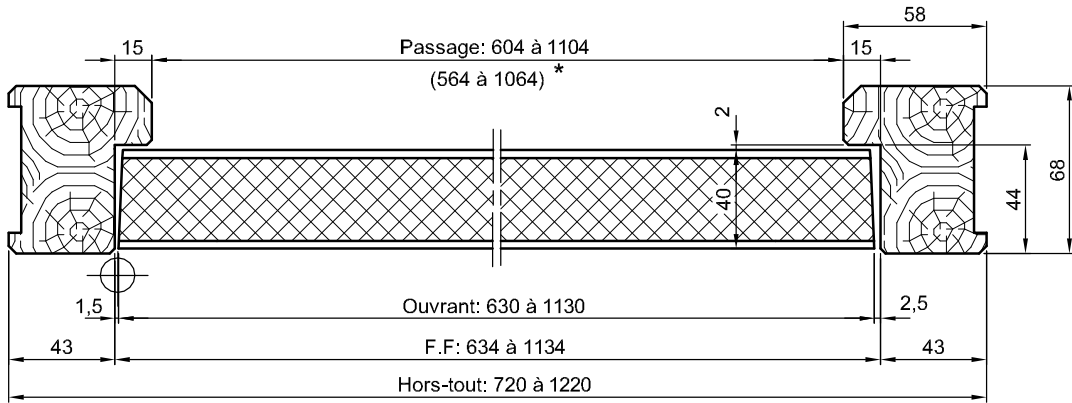
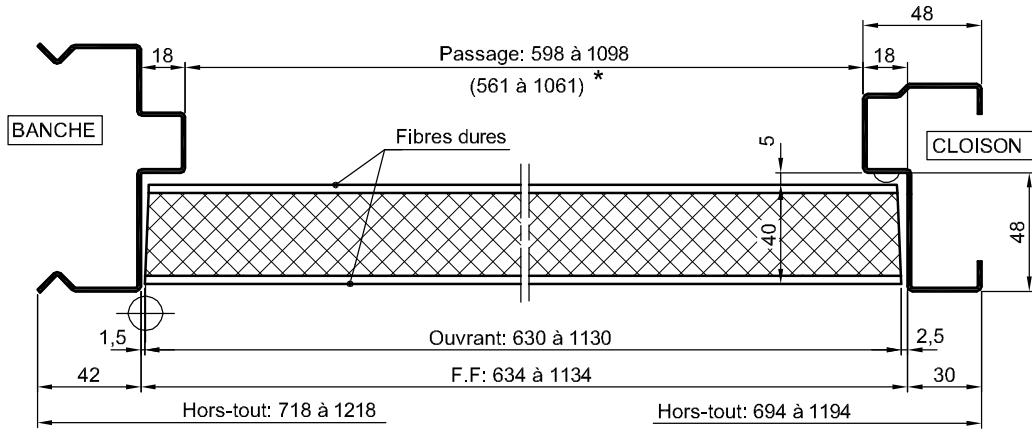
(\*) Modifications admises et entérinées par le C.E.C.M.I. en date du 18 avril 1986.

# BLOCS-PORTES COUPE-FEU 1/2 H

## BLOC-PORTE CF 1/2H GRANDE HAUTEUR

Code: CF 30 / GH

\* Passage Libre Réel (Vantail à 90°)



# BLOCS-PORTES COUPE-FEU 1/2 H

## BLOC-PORTE CF 1/2H GRANDE HAUTEUR

Code: CF 30 / GH

**FEU:** CF et PF 1/2 h (PV n° RS98-093 + Ext. 00/2)

**THERMIQUE:** U = 2,4 W/m<sup>2</sup> °C sur HM

U = 2,0 W/m<sup>2</sup> °C sur HB



### DESCRIPTIF DE BASE:

- HUISSERIE MÉTALLIQUE OU BOIS EXOTIQUE
- VANTAIL: LARGEUR: 630 à 1130  
HAUTEUR: 1740 à 2760  
ÉPAISSEUR: Fibre brute ou prépeinte: 40  
Placage bois: 41  
Stratifié 9/10°: 42
- CADRE BE 45 x 33,3 - Montants embrevés
- ÂME COMPOSITE
- FERRAGE: 4 paumelles de 130  
Serrure 1 point
- ÉTANCHÉITÉ AU FEU: Joint thermogonflant  
- en traverse haute: Palusol 30 x 3 brun
- SENS DU FEU: recto - verso (\*)

**B**

### VARIANTES ADMISES:

- Adaptation sur huisserie bois montée à sec (voir chapitre Adaptations)
- Revêtement stratifié ou placage bois (\*) V-5
- Microviseur (\*) IX-3
- Adaptation d'une serrure un point ou multipoints axe à 120
- Contrôle d'accès par garniture SALTO MIFARE (RUBIS) (\*) IX-11
- Adaptation d'une serrure électrique JPM réf ELX ou ABLOY ou DORMA avec passage de fil dans le vantail
- Remplacement des paumelles par des charnières invisibles MB140 (voir **conditions** chapitre Adaptations)
- Oculus PF 1/2 h (DRAVEL) ou CF 1/4 h-PF 1/2 h (PYROBELITE 11) ou CF et PF 1/2 h (PYROBEL 16) de forme :
  - circulaire : Ø de clair 400 maxi
  - rectangulaire : clair H 1200 x L 400 maxi ou H 1700 x L 200 maxi
  - polyforme : surface 0,12 m<sup>2</sup> maxi
  - demi-lune : Ø de clair 800 maxi (sauf DRAVEL)
- Découpe à 150 mm mini des bords du vantail
- Installation de deux regards vitrés sous conditions :  
Distance mini entre deux découpes : 150 mm  
Découpe à 150 mm mini des bords du vantail
- Adaptation d'un ferme-porte ayant fait l'objet par ailleurs d'un essai de résistance au feu sur un bloc-porte de même degré (\*) IX-4

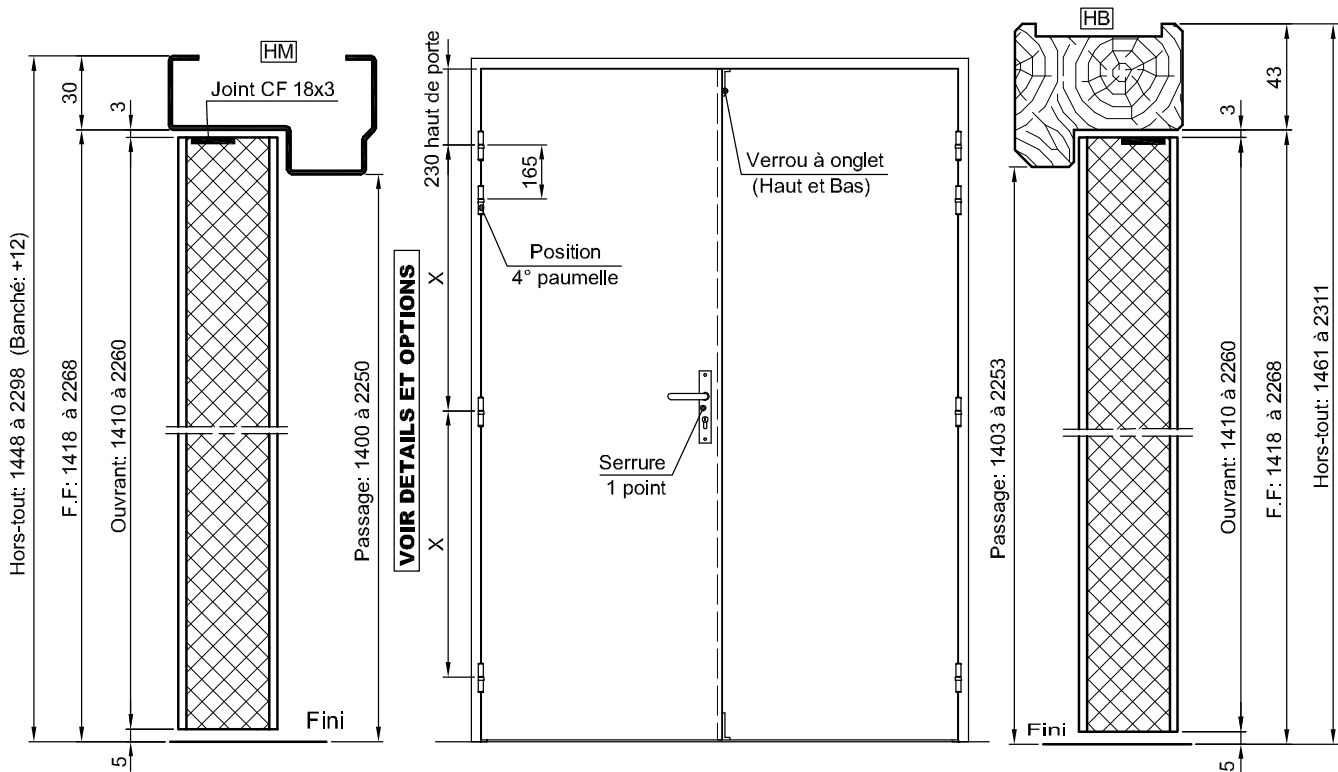
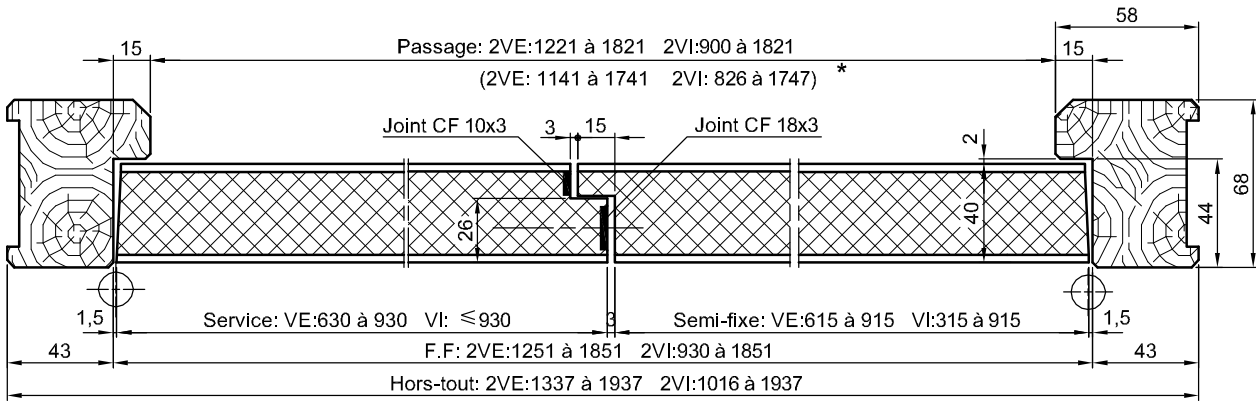
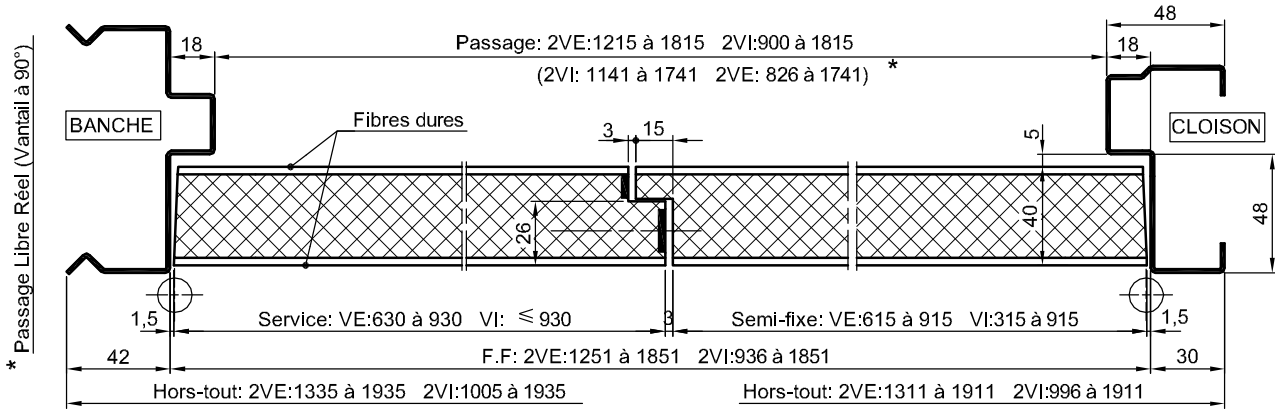
*Nota* : Le vitrage PYROBELITE 11 possède un verre feuilleté avec film PVB. Il est classé 1B1 et conforme aux recommandations techniques du Ministère de l'Éducation Nationale.

(\*) Modifications admises et entérinées par le C.E.C.M.I. en date du 18 avril 1986.

# BLOCS-PORTES COUPE-FEU 1/2 H

## BLOC-PORTE CF 1/2 H 2 VTX PETITE LARGEUR

Code: 2VE-2VI/CF 30/PL



# BLOCS-PORTES COUPE-FEU 1/2 H

## BLOC-PORTE CF 1/2 H 2 VTX PETITE LARGEUR

Code: 2VE-2VI/CF 30/PL

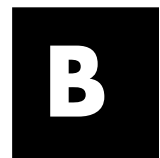
**FEU:** CF et PF 1/2 h (PV 2VE : n° 91.31512 - Extension n° 01/10)  
(PV 2VI : n° 91.31510 - Extension n° 01/13)



### DESCRIPTIF DE BASE:

- HUISSERIE MÉTALLIQUE (PROFEU® : voir **dimensions** chapitre Adaptations) OU BOIS EXOTIQUE
- VANTAUX: LARGEUR: 2VE : 630 à 930  
2VI : passage libre 900 à 1821  
petit vantail 330 <sup>(1)</sup> à 930  
grand vantail maxi 930  
HAUTEUR : 1410 à 2260  
ÉPAISSEUR: Fibre brute ou prépeinte: 40  
Placage bois: 41  
Stratifié 9/10°: 42
- CADRE BE 33 x 33,3
- ÂME PLEINE 350 kg/m<sup>3</sup>
- FERRAGE: 3 ou 4 paumelles de 130  
Serrure 1 point  
Verrous de condamnation LBA
- JONCTION DES VANTAUX: Feuillure 26 x 15
- ÉTANCHÉITÉ AU FEU: Joints thermogonflants  
En feuillure de battement: Palusol de 10 x 3 + 18 x 3  
En traverse haute : Palusol de 18 x 3
- SENS DU FEU: recto - verso (\*)

<b>F</b>	1/2 h
<b>A</b>	X
<b>S</b>	X
<b>T</b>	X
<b>E</b>	X



### VARIANTES ADMISES:

- Adaptation sur huisserie PROFEU® soudée ou assemblée par vissage (voir chapitre Adaptations)
- Adaptation sur huisserie bois montée à sec (voir chapitre Adaptations)
- Revêtement stratifié ou placage bois (\*) V.5
- Système de profil de protection (brevet déposé) du chant côté paumelles (voir **conditions** chapitre Adaptations)
- Contrôle d'accès par garniture SALTO MIFARE (RUBIS) (\*) IX-11
- Remplacement des paumelles par des charnières invisibles MB140 (voir **conditions** chapitre Adaptations)
- Oculus PF 1/2 h (DRAVEL) ou CF 1/4 h-PF 1/2 h (PYROBELITE 11) ou CF et PF 1/2 h (PYROBEL 16) de forme :
  - circulaire : Ø de clair 400 maxi
  - rectangulaire : clair H 1200 x L 400 maxi ou H 1700 x L 200 maxi
  - polyforme : surface 0,12 m<sup>2</sup> maxi
  - demi-lune : Ø de clair 800 maxi (sauf DRAVEL)
- Découpe à 150 mm mini des bords du vantail
- Installation de deux regards vitrés sous conditions :  
Distance mini entre deux découpes : 150 mm  
Découpe à 150 mm mini des bords du vantail
- Adaptation d'une imposte de hauteur comprise entre 380 et 930, **sauf sur huisserie PROFEU®** (voir chapitre Détails et Options)
- Adaptation d'un ferme-porte, sur vantail de service, ayant fait l'objet par ailleurs d'un essai de résistance au feu sur un bloc-porte de même degré (\*) IX-4
- Remplacement des verrous encastrés pour des verrous ou une crémone acier en applique type FTH THIRARD (\*) IX-1-8
- Remplacement des serrures et verrous par des antipaniques BRICARD réf SECURISTYLE ou TOUCHBAR

Nota : Le vitrage PYROBELITE 11 possède un verre feuilleté avec film PVB. Il est classé 1B1 et conforme aux recommandations techniques du Ministère de l'Éducation Nationale.

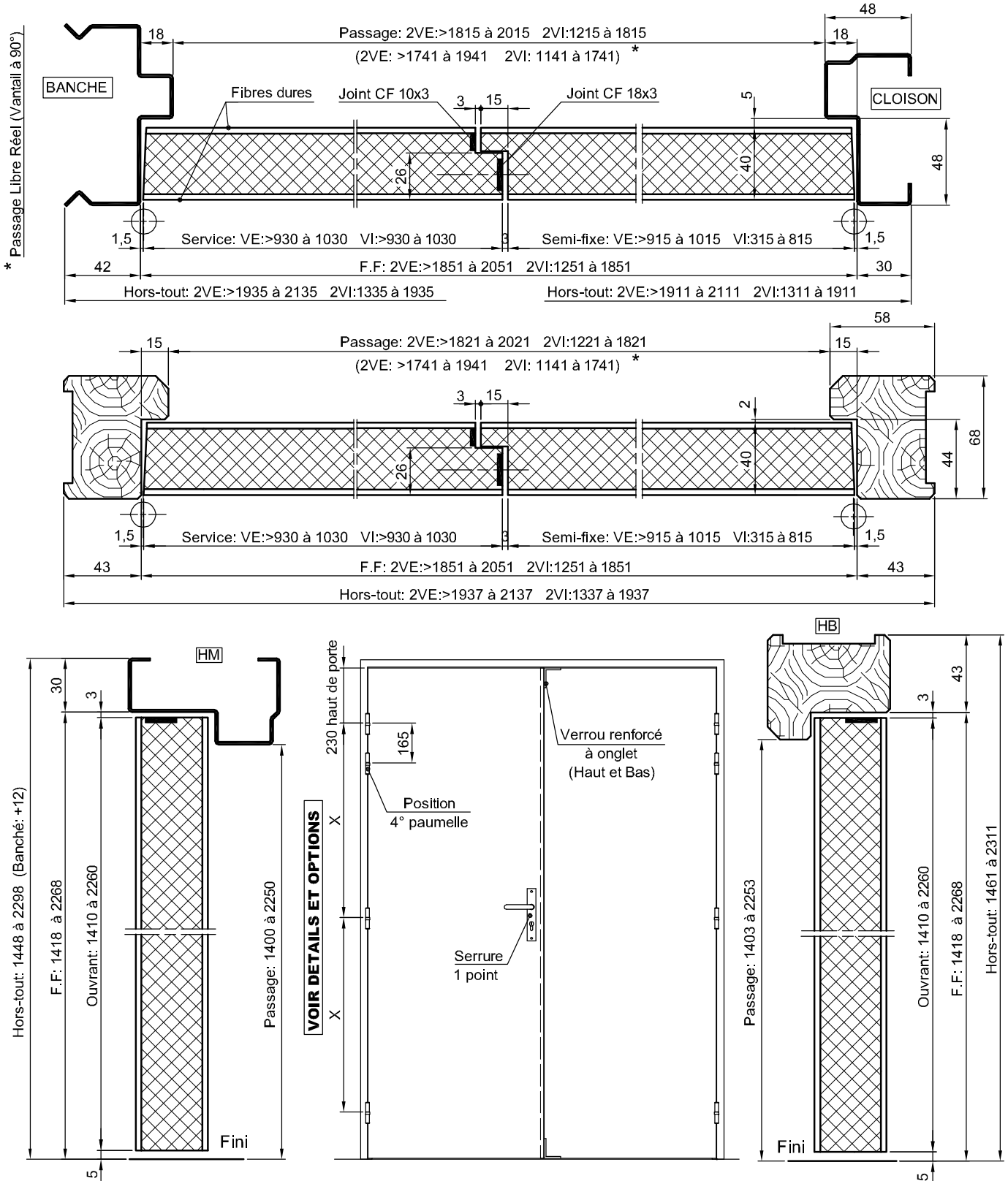
(\*) Modifications admises et entérinées par le C.E.C.M.I. en date du 18 avril 1986.

(1) Limite de fabrication

# BLOCS-PORTES COUPE-FEU 1/2 H

## BLOC-PORTE CF 1/2 H 2 VTX DE GRANDE LARGEUR

Code: 2VE-2VI/CF 30/GL





# BLOCS-PORTES COUPE-FEU 1/2 H

## BLOC-PORTE CF 1/2 H 2 VTX DE GRANDE LARGEUR

Code: 2VE-2VI/CF 30/GL

**FEU:** CF et PF 1/2 h (PV 2VE n° 91.31512)  
(PV 2VI n° 91.31510)



### DESCRIPTIF DE BASE:

- HUISSERIE MÉTALLIQUE OU BOIS EXOTIQUE
- VANTAUX: LARGEUR : 2VE : > 930 à 1030  
2VI : passage libre 1215 à 1821  
petit vantail mini 330 <sup>(1)</sup>  
grand vantail > 930 à 1030  
HAUTEUR : 1410 à 2260  
ÉPAISSEUR: Fibre brute ou prépeinte: 40  
Placage bois: 41  
Stratifié 9/10°: 42
- CADRE BE 45 x 33,3 – Montants embrevés
- ÂME PLEINE 350 kg/m<sup>3</sup>
- FERRAGE: 4 paumelles de 130  
Serrure 1 point  
Verrous de condamnation renforcés LBA
- JONCTION DES VANTAUX: Feuillure 26 x 15
- ÉTANCHÉITÉ AU FEU: Joints thermogonflants  
En feuillure de battement: Palusol de 10 x 3 et 18 x 3  
En traverse haute: Palusol de 18 x 3
- SENS DU FEU: recto - verso (\*)

<b>F</b>	1/2 h
<b>A</b>	X
<b>S</b>	X
<b>T</b>	X
<b>E</b>	X

**B**

### VARIANTES ADMISES:

- Adaptation sur huisserie bois montée à sec (voir chapitre Adaptations)
- Revêtement stratifié ou placage bois (\*) V.5
- Fibres de parement matricées et prépeintes (largeur 930 seulement)
- Système de profil de protection (brevet déposé) du chant côté paumelles (voir **conditions** chapitre Adaptations)
- Contrôle d'accès par garniture SALTO MIFARE (RUBIS) (\*) IX-11
- Remplacement des paumelles par des charnières invisibles MB140 (voir **conditions** chapitre Adaptations)
- Oculus PF 1/2 h (DRAVEL) ou CF 1/4 h-PF 1/2 h (PYROBELITE 11) ou CF et PF 1/2 h (PYROBEL 16) de forme :
  - circulaire : Ø de clair 400 maxi
  - rectangulaire : clair H 1200 x L 400 maxi ou H 1700 x L 200 maxi
  - polyforme : surface 0,12 m<sup>2</sup> maxi
  - demi-lune : Ø de clair 800 maxi (sauf DRAVEL)
- Découpe à 150 mm mini des bords du vantail
- Installation de deux regards vitrés sous conditions :  
Distance mini entre deux découpes : 150 mm  
Découpe à 150 mm mini des bords du vantail
- Adaptation d'une imposte de hauteur comprise entre 380 et 930 (voir chapitre Détails et Options)
- Adaptation d'un ferme-porte, sur vantail de service, ayant fait l'objet par ailleurs d'un essai de résistance au feu sur un bloc-porte de même degré (\*) IX.4
- Remplacement des verrous encastrés pour des verrous ou une crémone acier en applique type FTH THIRARD (\*) IX-1-8
- Remplacement des serrures et verrous par des antipaniques BRICARD réf SECURISTYLE ou TOUCHBAR

Nota : Le vitrage PYROBELITE 11 possède un verre feuilleté avec film PVB. Il est classé 1B1 et conforme aux recommandations techniques du Ministère de l'Éducation Nationale.

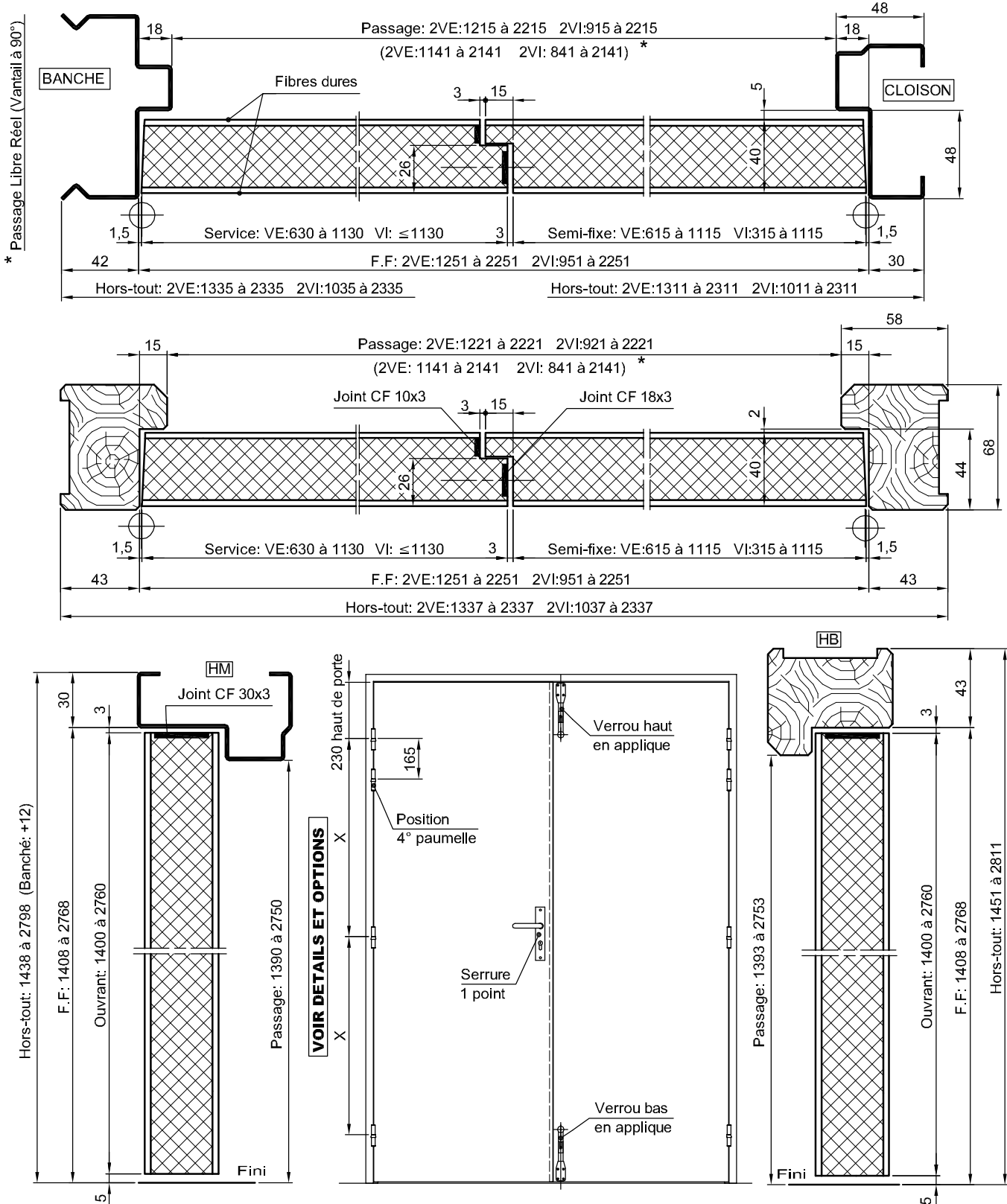
(\*) Modifications admises et entérinées par le C.E.C.M.I. en date du 18 avril 1986.

(1) Limite fabrication

# BLOCS-PORTES COUPE-FEU 1/2 H

## BLOC-PORTE CF 1/2H - 2 VTX DE GRANDE HAUTEUR

Code: 2VE-2VI / CF 30 / GH



# BLOCS-PORTES COUPE-FEU 1/2 H

## BLOC-PORTE CF 1/2H - 2 VTX DE GRANDE HAUTEUR

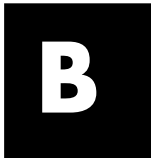
Code: 2VE-2VI / CF 30 / GH

**FEU:** CF et PF 1/2 h (PV n° RS99-078 + ext. 99/1 pour 2 VI + Ext)



### DESCRIPTIF DE BASE:

- HUISSERIE MÉTALLIQUE OU BOIS EXOTIQUE
- VANTAIL:    LARGEUR:    2VE : 630 à 1130  
                                  2VI : passage libre 1015 à 2221  
  petit vantail mini 330  
  grand vantail maxi 1130  
          HAUTEUR:    1400 à 2760  
          ÉPAISSEUR: Fibre brute ou prépeinte : 40  
                          Placage bois : 41  
                          Stratifié 9/10e : 42
- CADRE BE 45 x 33,3 - Montants embrevés
- ÂME COMPOSITE
- FERRAGE: 4 paumelles de 130  
                  Serrure 1 point  
                  Verrous de condamnation en applique
- JONCTION DES VANTAUX : Feuillure 26 x 15
- ÉTANCHÉITÉ AU FEU: Joints thermogonflants  
  En traverse haute : PALUSOL 30 x 3  
  En feuillure de battement : PALUSOL 10 x 3 et 18 x 3
- SENS DU FEU: recto - verso (\*)



### VARIANTES ADMISES:

- Adaptation sur huisserie bois montée à sec (voir chapitre Adaptations)
- Revêtement stratifié ou placage bois (\*) V-5
- Microviseur (\*) IX-3
- Contrôle d'accès par garniture SALTO MIFARE (RUBIS) (\*) IX-11
- Adaptation d'une serrure électrique JPM ou ABLOY (têtière et gâche spéciales de 20) avec passage de fil dans le vantail de service
- Remplacement des paumelles par des charnières invisibles MB140 (voir **conditions** chapitre Adaptations)
- Oculus PF 1/2 h (DRAVEL) ou CF 1/4 h-PF 1/2 h (PYROBELITE 11) ou CF et PF 1/2 h (PYROBEL 16) de forme :
  - circulaire : Ø de clair 400 maxi
  - rectangulaire : clair H 1200 x L 400 maxi ou H 1700 x L 200 maxi
  - polyforme : surface 0,12 m<sup>2</sup> maxi
  - demi-lune : Ø de clair 800 maxi (sauf DRAVEL)
- Découpe à 150 mm mini des bords du vantail
- Installation de deux regards vitrés sous conditions :  
  Distance mini entre deux découpes : 150 mm  
  Découpe à 150 mm mini des bords du vantail
- Adaptation d'un ferme-porte, sur vantail de service, ayant fait l'objet par ailleurs d'un essai de résistance au feu sur un bloc-porte de même degré (\*) IX.4
- Remplacement des verrous par une crémone acier en applique type FTH THIRARD (\*) IX-1-8

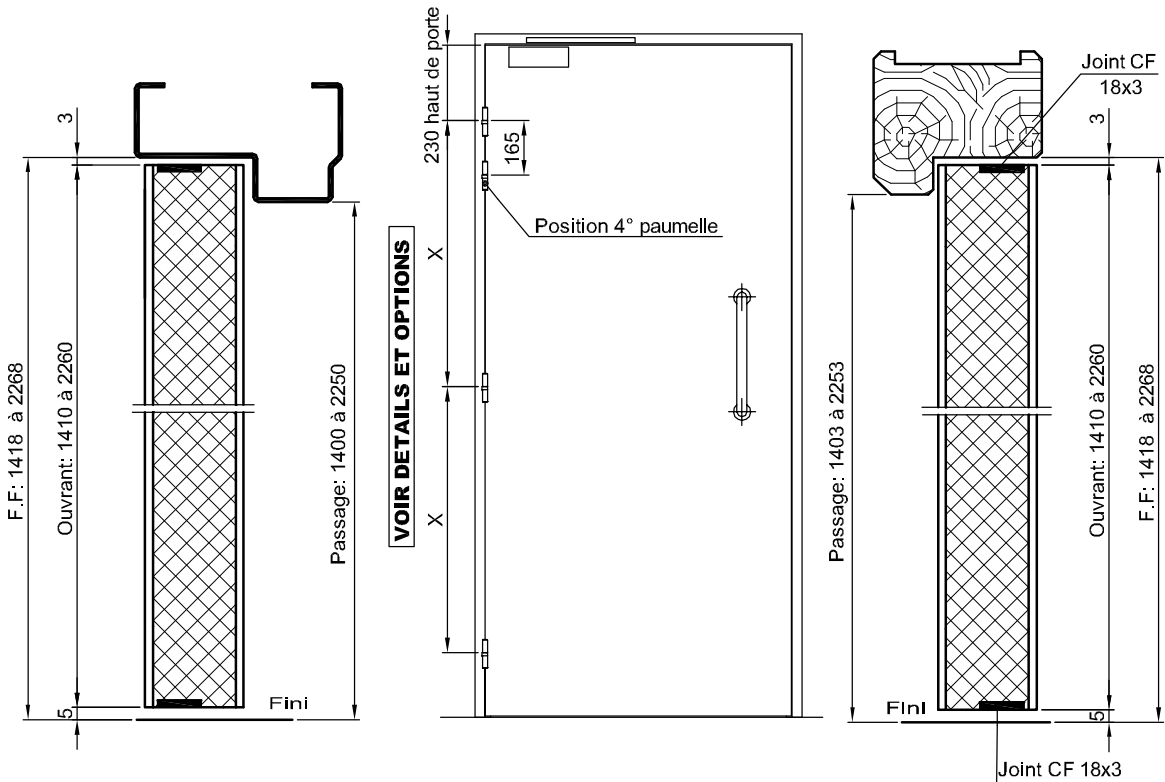
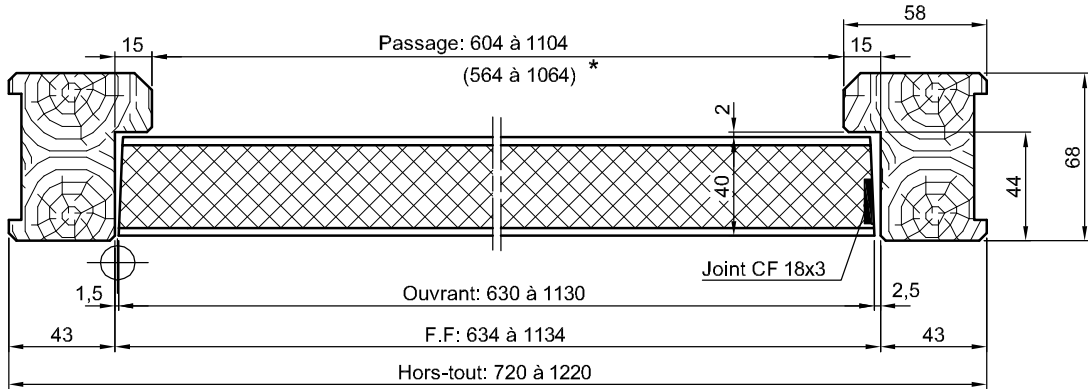
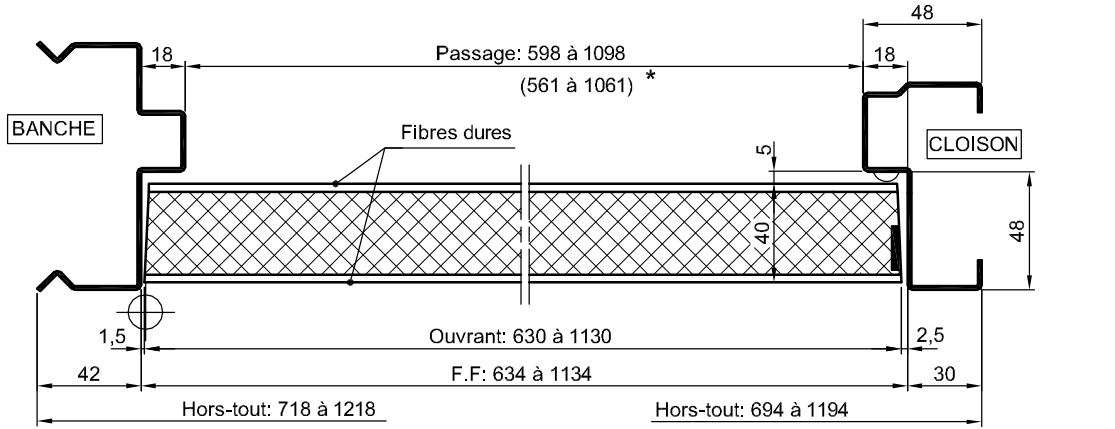
(\*) Modifications admises et entérinées par le CECMI en date du 18 avril 1986.

# BLOCS-PORTES COUPE-FEU 1/2 H

## BLOC-PORTE CF 1/2H - 1 VANTAIL - SANS POINT DE FERMETURE (1)

Code: CF 30 / FP

\* Passage Libre Réel (Vantail à 90°)



# BLOCS-PORTES COUPE-FEU 1/2 H

## BLOC-PORTE CF 1/2H - 1 VANTAIL - SANS POINT DE FERMETURE (1)

Code: CF 30 / FP

**FEU:** CF et PF 1/2 h (PV CSTB n° RS98-092)  
**THERMIQUE:** (par analogie) U = 2,3 W/m<sup>2</sup> °C sur HM (par analogie)  
 U = 1,9 W/m<sup>2</sup> °C sur HB (par analogie)



### DESCRIPTIF DE BASE :

- HUISSERIE MÉTALLIQUE OU BOIS EXOTIQUE
- VANTAIL: LARGEUR: 630 à 1130  
 HAUTEUR: 1410 à 2260  
 ÉPAISSEUR: Fibre brute ou prépeinte: 40  
 Placage bois: 41  
 Stratifié 9/10°: 42
- CADRE BE 33 x 33,3 - Montants des vantaux et traverses de l'imposte embrevés
- ÂME PLEINE: 350 kg/m<sup>3</sup>
- FERRAGE: 3 ou 4 paumelles de 130
- ASSERVISSEMENT: Ferme-porte EN 1154
- ÉTANCHÉITÉ AU FEU: Joints thermogonflants
  - Côté battement: Palusol 18 x 3 SA
  - En traverse basse: Palusol 18 x 3
  - En traverse haute du vantail:
    - (feuillurée si imposte): Palusol 18 x 3 + Palusol 10 x 3
    - (plate sans imposte): Palusol 18 x 3
- AUCUN POINT DE CONDAMNATION
- SENS DU FEU: recto - verso (\*)

**B**

### VARIANTES ADMISES:

- Adaptation sur huisserie bois montée à sec (voir chapitre Adaptations)
- Revêtement stratifié ou placage bois (\*) V.5
- Fibres de parement matricées et prépeintes (largeur 930 seulement)
- Installation d'un contrôle d'accès par gâche électrique EFF Série - 4 ou Série - 7 : Ferme-porte **obligatoire** / **HB section 68 x 68 mini et HM avec parements de 40**
- Oculus PF 1/2 h (DRAVEL) ou CF 1/4 h-PF 1/2 h (PYROBELITE 11) ou CF et PF 1/2 h (PYROBEL 16) de forme :
  - circulaire : Ø de clair 400 maxi
  - rectangulaire : clair H 1200 x L 400 maxi
  - polyforme : surface 0,12 m<sup>2</sup> maxi
  - demi-lune : Ø de clair 800 maxi (sauf DRAVEL)
 Découpe à 150 mm mini des bords du vantail
- Installation de deux regards vitrés sous conditions :  
 Distance mini entre deux découpes : 150 mm  
 Découpe à 150 mm mini des bords du vantail
- Adaptation d'une imposte de hauteur comprise entre 380 et 930 (voir chapitre Détails et Options)
- Adaptation de fermes-portes ayant fait l'objet par ailleurs d'un essai de résistance au feu sur un bloc-porte de même degré coupe-feu (\*) IX-4

Nota : Le vitrage PYROBELITE 11 possède un verre feuilleté avec film PVB. Il est classé 1B1 et conforme aux recommandations techniques du Ministère de l'Éducation Nationale.

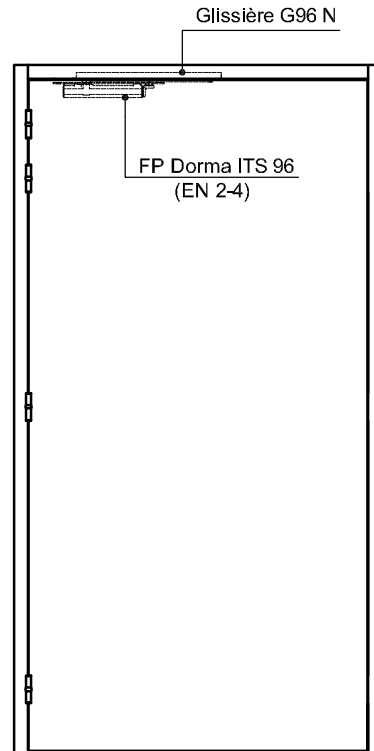
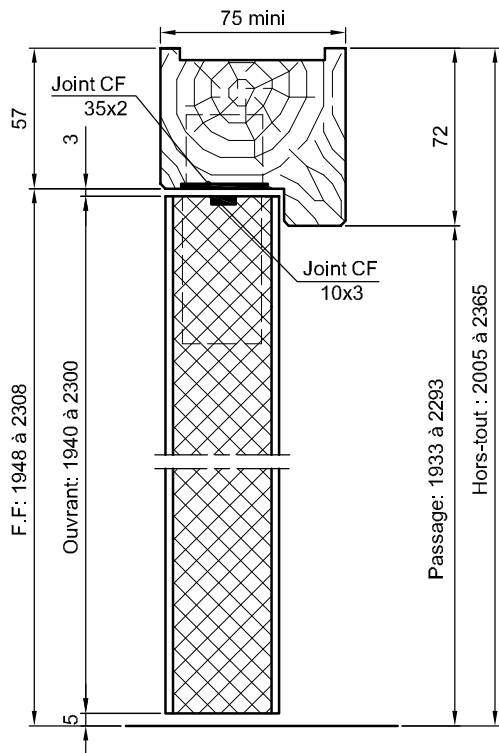
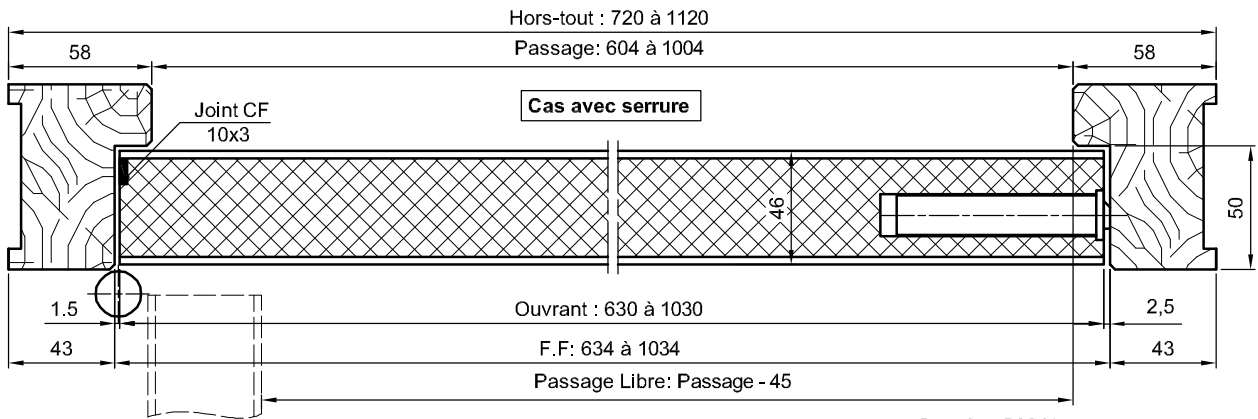
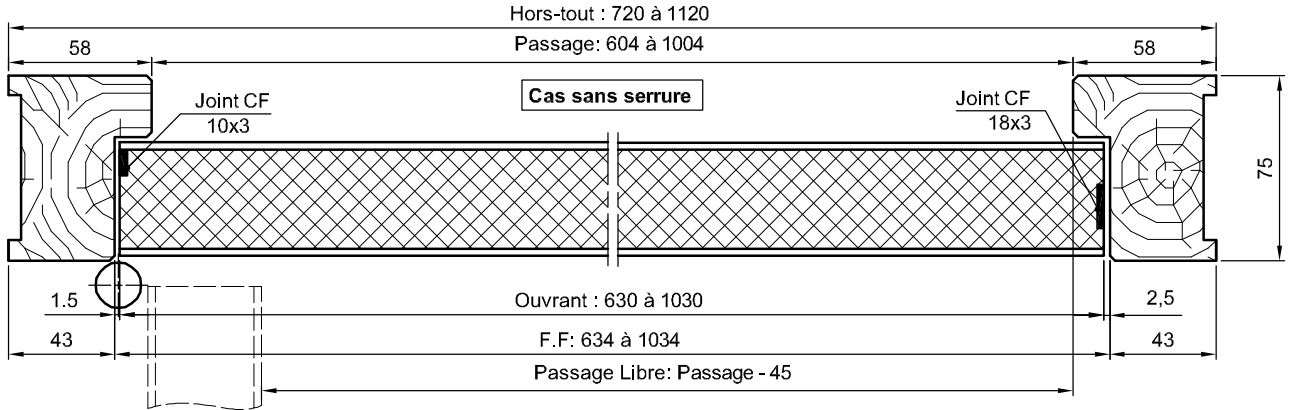
(1) Ce bloc-porte peut être utilisé lorsque le règlement de sécurité prescrit une ouverture sur simple poussée ou pour les portes maintenues ouvertes en exploitation normale. Il dispose d'un agrément de conformité à la norme NF S 61-937 sous certaines conditions (voir chapitre Blocs-portes D.A.S.). Cet agrément est obligatoire dans les ERP et les IGH.

(\*) Modifications admises et entérinées par le CECMI en date du 18 avril 1986.

# BLOCS-PORTES COUPE-FEU 1/2 H

## BLOC-PORTE CF 1/2H - 1 VANTAIL - FP ENCASTRE

Code: 1V/BANDEAU ENCASTRE DORMA



# BLOCS-PORTES COUPE-FEU 1/2 H

## BLOC-PORTE CF 1/2H - 1 VANTAIL - FP ENCASTRE

Code: 1V/BANDEAU ENCASTRE DORMA

**FEU:** EI<sub>1</sub> 30 (Ancien CF et PF 1/2 h) (PV n° 06-A-283)



### DESCRIPTIF DE BASE:

- HUISSERIE EN BOIS EXOTIQUE DE SECTION MINI 75 x (58 pour les montants et 72 pour la traverse)
- VANTAIL:
  - LARGEUR: 630 à 1030
  - HAUTEUR: 1940 à 2300
  - ÉPAISSEUR: Fibre brute ou prépeinte : 46  
Placage bois: 47  
Stratifié 9/10° : 48
- CADRE BE 45 x 40
- ÂME COMPOSITE
- FERRAGE: 3 ou 4 paumelles de 130
- AUCUN POINT DE CONDAMNATION
- ÉTANCHÉITÉ AU FEU: Joints thermogonflants
  - Sur huisserie (en traverse haute): Palusol 35 x 2
  - En traverse haute: Palusol 10 x 3
  - Côté paumelles: Palusol 10 x 3
  - Côté battement: Palusol 18 x 3
- SENS DU FEU: recto - verso
- ÉQUIPEMENT:
  - Ferme-porte DORMA réf ITS96 (force 2 à 4) encastré dans le vantail
  - Glissière encastrée dans l'huisserie réf G96N

**B**

### VARIANTES ADMISES:

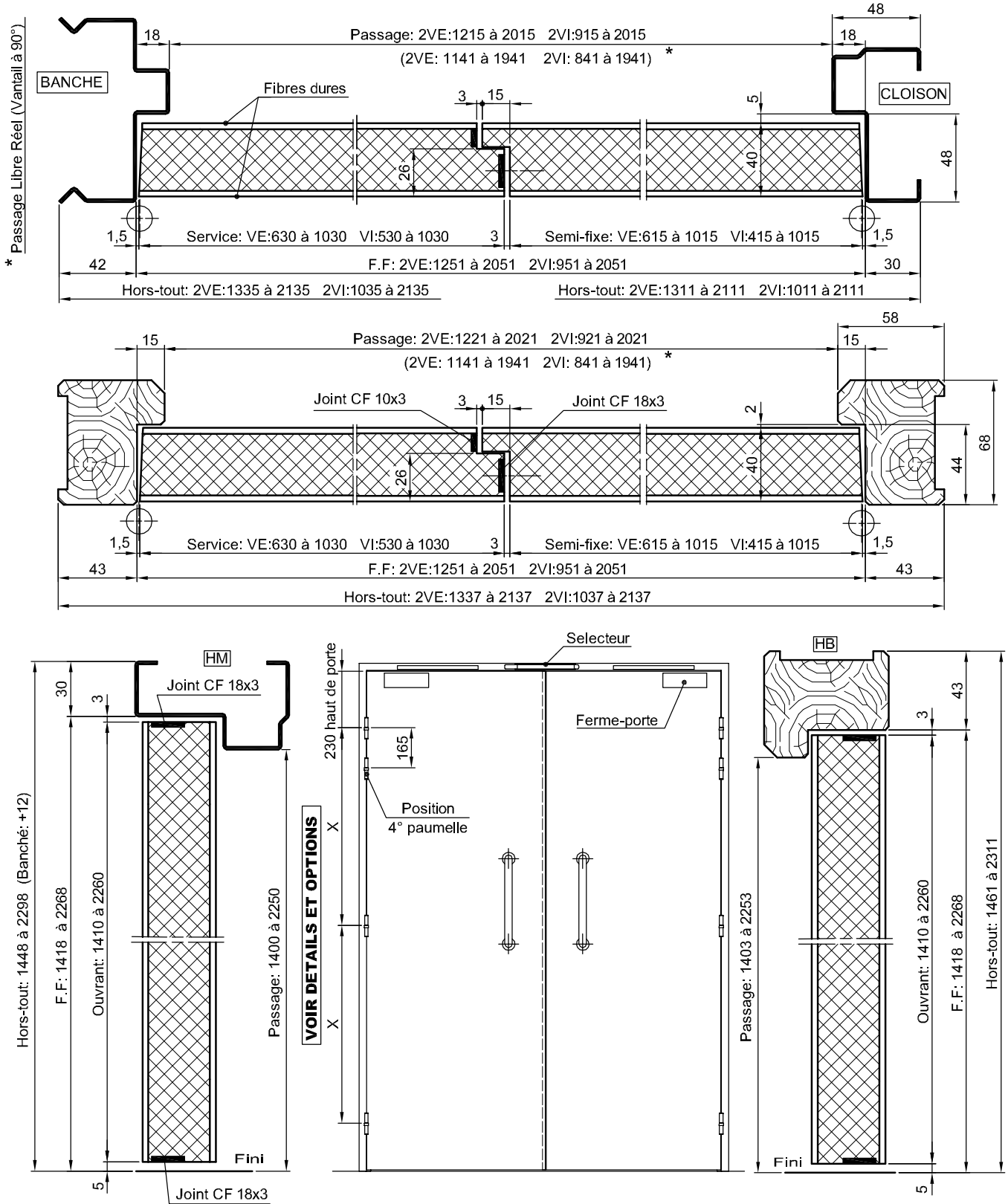
- Mise en œuvre sur cloisons plaques de plâtre (voir chapitre Adaptations)
- Adaptation sur huisserie bois montée à sec (voir chapitre Adaptations)
- Revêtement stratifié ou placage bois
- Fibres de parement matricées et prépeintes (largeur 930 seulement)
- Mise en place d'une BCS ou serrure de sûreté
- Mise en place d'une serrure électrique ABLOY, à sortie toujours libre ou DAS, avec passage de fil dans le vantail (joint intumescent 30 x 3 en traverse basse du vantail)
- Mise en place d'une serrure anti-panique à 1 ou 3 points de marque JPM ou BRICARD
- Oculi EI<sub>1</sub> 30 (ancien CF et PF 1/2 h) en Pyrobel 16 ou E 30 (ancien PF 1/2 h) en PYROBELITE 11 de forme :
  - circulaire : Ø de clair 400 maxi
  - rectangulaire : clair H 1200 x L 400 maxi
- Découpe à 150 mm mini des bords du vantail
- Installation de deux regards vitrés sous conditions :
  - Regards circulaires ou rectangulaires de surface de clair maxi = 0.125m<sup>2</sup>
  - Distance mini entre deux découpes : 150 mm
  - Découpe à 150 mm mini des bords du vantail
- Possibilité de caches parclozes en inox brossé pour regards circulaires
- Installation d'un verrouillage d'issue de secours en applique

*Nota :* Le vitrage PYROBELITE 11 possède un verre feuilleté avec film PVB. Il est classé dans la catégorie des vitrages de sécurité et conforme aux recommandations techniques du Ministère de l'Éducation Nationale.

# BLOCS-PORTES COUPE-FEU 1/2 H

## BLOC-PORTE CF 1/2 H 2 VANTAUX - SANS POINT DE FERMETURE (1)

Code: 2VE-2VI/FP





# BLOCS-PORTES COUPE-FEU 1/2 H

## BLOC-PORTE CF 1/2 H 2 VANTAUX - SANS POINT DE FERMETURE (1)

Code: 2VE-2VI/FP

**FEU:** CF et PF 1/2 h (PV 2VE : n° 91.31519)  
(PV 2VI : n° 96.43229)



### DESCRIPTIF DE BASE:

- HUISSERIE MÉTALLIQUE (PROFEU® : voir **dimensions** chapitre Adaptations) OU BOIS EXOTIQUE
- VANTAUX: LARGEUR 2VE : 630 à 1030  
2VI : passage libre 900 à 2021  
petit vantail mini 430  
grand vantail maxi 1030
- HAUTEUR: 1410 à 2260
- ÉPAISSEUR: Fibre brute ou prépeinte: 40  
Placage bois: 41  
Stratifié 9/10°: 42
- CADRE BE 45 x 33,3 – Montants embrevés
- ÂME PLEINE 350 kg/m<sup>3</sup>
- FERRAGE: 3 ou 4 paumelles de 130
- ASSERVISSEMENT: Ferme-porte NF EN 1154 avec sélecteur de fermeture
- JONCTION DES VANTAUX: Feuillure 26 x 15
- ÉTANCHÉITÉ AU FEU: Joints thermogonflants
  - En feuillure de battement: Palusol de 10 x 3 et 18 x 3
  - En traverse haute: Palusol de 18 x 3
  - En traverse basse: Palusol de 18 x 3
- AUCUN POINT DE CONDAMNATION
- SENS DU FEU: recto - verso (\*)

**B**

### VARIANTES ADMISES:

- Adaptation sur huisserie PROFEU® soudée ou assemblée par vissage (voir chapitre Adaptations)
- Adaptation sur huisserie bois montée à sec (voir chapitre Adaptations)
- Revêtement stratifié ou placage bois (\*) V-5.
- Fibres de parement matricées et prépeintes (largeur 930 seulement)
- Oculus PF 1/2 h (DRAVEL) ou CF 1/4 h-PF 1/2 h (PYROBELITE 11) ou CF et PF 1/2 h (PYROBEL 16) de forme :
  - circulaire : Ø de clair 400 maxi
  - rectangulaire : clair H 1200 x L 400 maxi
  - polyforme : surface 0,12 m<sup>2</sup> maxi
  - demi-lune : Ø de clair 800 maxi (sauf DRAVEL)
- Découpe à 150 mm mini des bords du vantail
- Installation de deux regards vitrés sous conditions :  
Distance mini entre deux découpes : 150 mm  
Découpe à 150 mm mini des bords du vantail
- Battement non feuilluré avec joint thermogonflant Palusol 30 x 4 muni d'un joint d'étanchéité double lèvre sur chaque vantail (**attention: largeur FF huisserie + 18**). Rajout sur HB Interdens 36 144 x 25 x 2 à la jonction des vantaux
- Adaptation d'un ferme-porte sur le vantail de service, ayant fait l'objet par ailleurs d'un essai de résistance au feu sur un bloc-porte de même degré (\*) IX-4

*Nota* : Le vitrage PYROBELITE 11 possède un verre feuilleté avec film PVB. Il est classé 1B1 et conforme aux recommandations techniques du Ministère de l'Éducation Nationale.

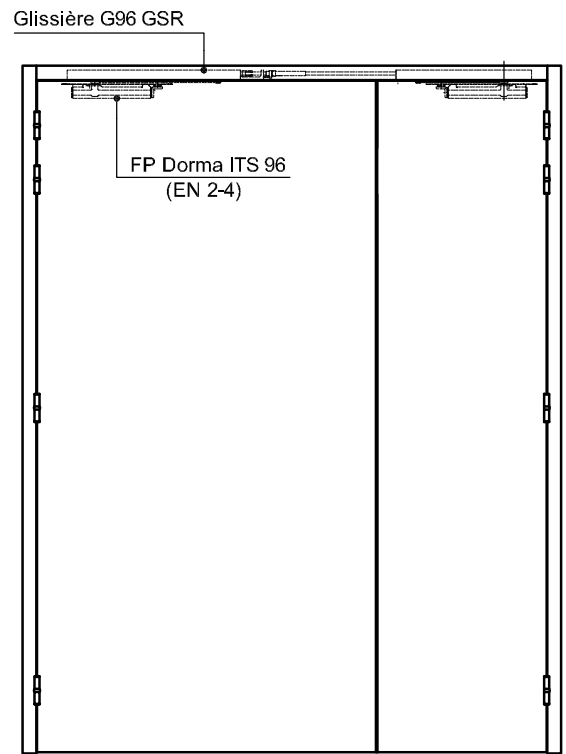
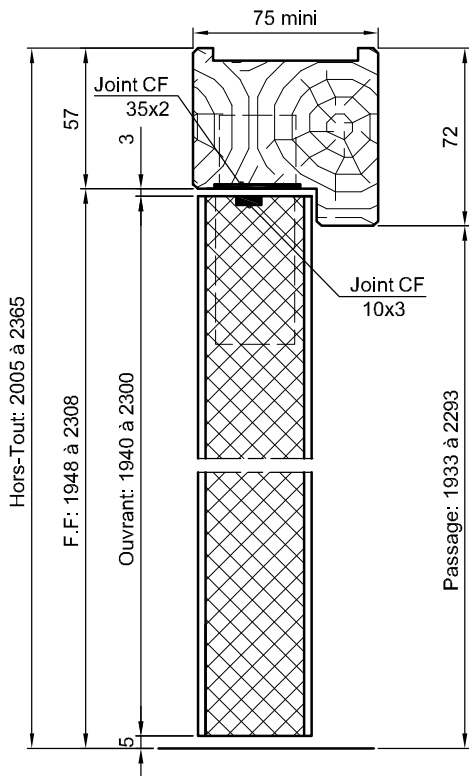
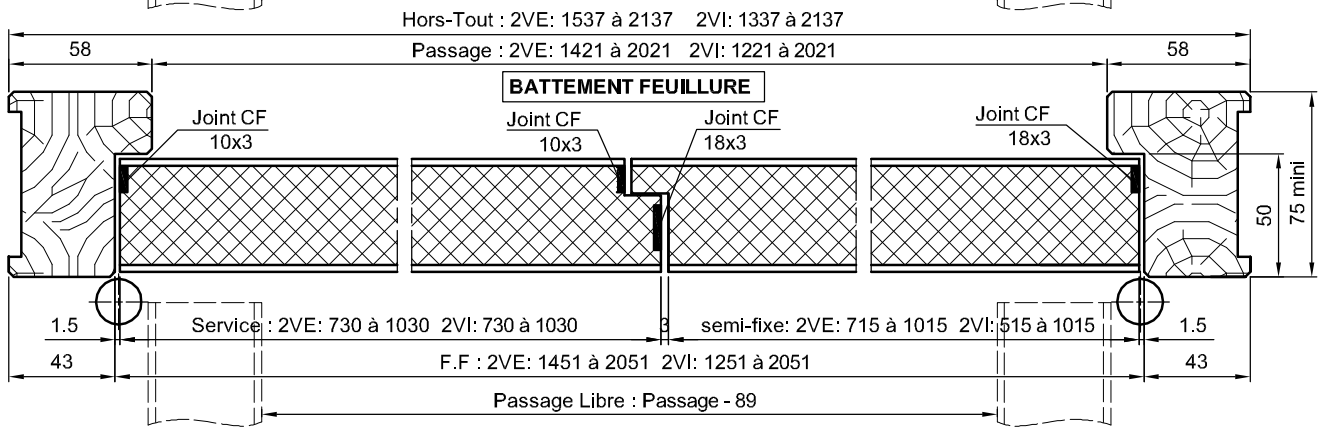
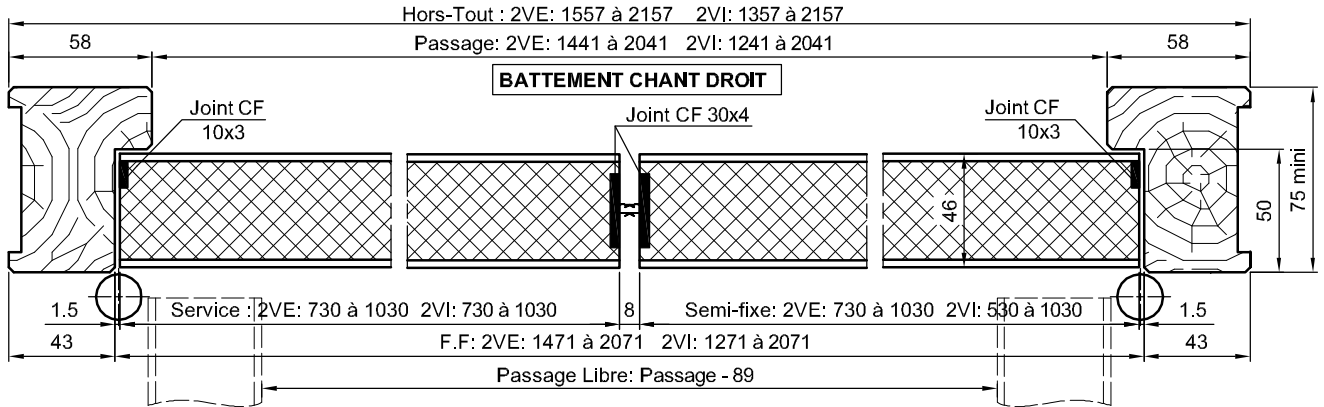
(1) Ce bloc-porte peut être utilisé lorsque le règlement de sécurité prescrit une ouverture sur simple poussée ou pour les portes maintenues ouvertes en exploitation normale. Il dispose d'un agrément de conformité à la norme NF S 61-937 sous certaines conditions (voir chapitre Blocs-portes D.A.S.). Cet agrément est obligatoire dans les ERP et les IGH.

(\*) Modifications admises et entérinées par le CECMI en date du 18 avril 1986.

# BLOCS-PORTES COUPE-FEU 1/2 H

## BLOC-PORTE CF 1/2H - 2 VANTAUX - BANDEAU ENCASTRE DORMA

Code: 2VE ou 2VI/BANDEAU ENCASTRE DORMA



# BLOCS-PORTES COUPE-FEU 1/2 H

## BLOC-PORTE CF 1/2H - 2 VANTAUX - BANDEAU ENCASTRE DORMA

Code: 2VE ou 2VI/BANDEAU ENCASTRE DORMA

**FEU:** EI, 30 (Ancien CF et PF 1/2 h) (PV n° 06-V-168)



### DESCRIPTIF DE BASE:

- HUISSERIE EN BOIS EXOTIQUE DE SECTION MINI 75 x (58 pour les montants et 72 pour la traverse)
- VANTAUX: LARGEUR: 2VE: 730 à 1030  
2VI: passage libre d'huissierie mini 1221  
petit vantail mini 530 / grand vantail mini 730 - maxi 1030
- HAUTEUR: 1940 à 2300
- ÉPAISSEUR: Fibre brute ou prépeinte : 46 / Placage bois: 47 / Stratifié 9/10° : 48
- CADRE BE 45 x 40
- ÂME COMPOSITE
- FERRAGE: 3 ou 4 paumelles de 130
- AUCUN POINT DE CONDAMNATION
- ÉTANCHÉITÉ AU FEU: Joints thermogonflants
  - Sur huissierie (en traverse haute, entre glissières): Palusol 35 x 2
  - En traverse haute: Palusol 10 x 3
  - Côté paumelles: Palusol 10 x 3
  - Jonction des vantaux :
    - Battement feuilluré: feuillure 31 x 15 Palusol de 10 x 3 et 18 x 3
    - Battement à chants droits: Palusol 30 x 4 avec joint d'étanchéité double lèvres
- SENS DU FEU: recto - verso
- ÉQUIPEMENT:
  - Ferme-porte DORMA réf ITS96 (force 2 à 4) encastré dans le vantail
  - Bandeau encastré dans l'huissierie réf G96 GSR

**B**

### VARIANTES ADMISES:

- Mise en œuvre sur cloisons plaques de plâtre (voir chapitre Adaptations)
- Adaptation sur huissierie bois montée à sec (voir chapitre Adaptations)
- Revêtement stratifié ou placage bois
- Fibres de parement matriciées et prépeintes (largeur 930 seulement)
- Version battement feuilluré: Mise en place d'une BCS ou serrure de sûreté associée à un verrou d'urgence JPM réf EUROPAD ou LA CROISEE DS réf SEVAD ou à des verrous automatiques LAPERCHÉ réf VAM (pour les VAM: accord préalable du bureau de contrôle concernant le fait que le vantail semi-fixe n'est opérationnel qu'après ouverture du vantail de service)
- Version battement feuilluré: Mise en place d'une serrure électrique ABLOY, à sortie toujours libre ou DAS, avec passage de fil dans le vantail, associée à l'un des systèmes de maintien du vantail semi-fixe cités ci-dessus
- Mise en place d'une serrure anti-panique à 1 ou 3 points sur vantail de service et 2 points sur vantail semi-fixe de marque JPM ou BRICARD
- Oculi EI, 30 (ancien CF et PF 1/2 h) en Pyrobel 16 ou E 30 (ancien PF 1/2 h) en PYROBELITE 11 de forme :
  - circulaire : Ø de clair 400 maxi
  - rectangulaire : clair H 1200 x L 400 maxi
 Découpe à 150 mm mini des bords du vantail
- Installation de deux regards vitrés sous conditions :
  - Regards circulaires ou rectangulaires de surface de clair maxi = 0.125m<sup>2</sup>
  - Distance mini entre deux découpes : 150 mm
  - Découpe à 150 mm mini des bords du vantail
- Possibilité de caches parcloles en inox brossé pour regards circulaires
- Installation d'un verrouillage d'issue de secours en applique

Nota : Le vitrage PYROBELITE 11 possède un verre feuilleté avec film PVB. Il est classé dans la catégorie des vitrages de sécurité et conforme aux recommandations techniques du Ministère de l'Éducation Nationale.



# BLOCS-PORTES COUPE-FEU 1/2 H

## BLOC-PORTE CF 1/2 H - 1 VANTAIL VA ET VIENT

Code: 1V/DA - CF 30

**FEU:** CF et PF 1/2 h (PV CSTB n° RS98-134/A)



### DESCRIPTIF DE BASE:

- HUISSERIE MÉTALLIQUE (PROFEU® : voir **dimensions** chapitre Adaptations) OU BOIS EXOTIQUE
- VANTAIL:
  - LARGEUR: 630 à 1030
  - HAUTEUR: 1400 à 2490
  - ÉPAISSEUR: Fibre brute ou prépeinte: 40
  - Placage bois: 41
  - Stratifié 9/10°: 42
- CADRE BE 45 x 33,3 - Montants embrevés
- ÂME PLEINE 350 kg/m<sup>3</sup>
- FERRAGE: 2 charnières à ressort double action LIOB DA n°36 (3 charnières pour largeur > 930 mm ou > 2040 ou DAS) protégées par deux plaques de joint thermogonflant INTERDENS 36 de 144 x 25 x 2 mm
- BATTEMENT HUISSERIE/VANTAIL: 2 joints anti-pince doigts APD MD
- ÉTANCHÉITÉ AU FEU: Joints thermogonflants
  - Au battement: Palusol de 30 x 4 (ou Tenmat 30 x 3)
  - En traverse haute et basse: Palusol de 30 x 3
  - Côte charnières: Palusol de 30 x 3
  - Huisserie bois uniquement: Dans la traverse haute au niveau du battement: Interdens 36 de 72 x 25 x 2 mm
- AUCUN POINT DE CONDAMNATION
- SENS DU FEU: recto - verso

**B**

### VARIANTES ADMISES:

- Adaptation sur huisserie PROFEU® soudée ou assemblée par vissage (voir chapitre Adaptations)
- Adaptation sur huisserie bois montée à sec (voir chapitre Adaptations)
- Revêtement stratifié ou placage bois (\*) V-5
- Fibres de parement matricées et prépeintes (largeur 930 uniquement)
- Oculus PF 1/2 h (DRAVEL) ou CF 1/4 h-PF 1/2 h (PYROBELITE 11) ou CF et PF 1/2 h (PYROBEL 16) de forme :
  - circulaire : Ø de clair 400 maxi
  - rectangulaire : clair H 1200 x L 400 maxi ou H 1700 x L 200 maxi
  - polyforme : surface 0,12 m<sup>2</sup> maxi
  - demi-lune : Ø de clair 800 maxi (sauf DRAVEL)
 Découpe à 150 mm mini des bords du vantail
- Installation de deux regards vitrés sous conditions :
  - Distance mini entre deux découpes : 150 mm
  - Découpe à 150 mm mini des bords du vantail
- Imposte sous réserve de:
  - Mise en œuvre sur Huisserie bois ou métallique scellée (PROFEU® exclue)
  - Hauteur de porte < ou = 2240
  - Hauteur de passage libre totale < ou = 3100 mm - Hauteur d'imposte : 380 à 1030 mm
- Mise en œuvre dans le cochonnet à 200 mm mini d'une charnière d'un contact électrique détectant la position fermée et non-fermée de la porte
- Installation d'un verrouillage d'issue de secours en applique

*Nota :* Le vitrage PYROBELITE 11 possède un verre feuilleté avec film PVB. Il est classé 1B1 et conforme aux recommandations techniques du Ministère de l'Éducation Nationale.

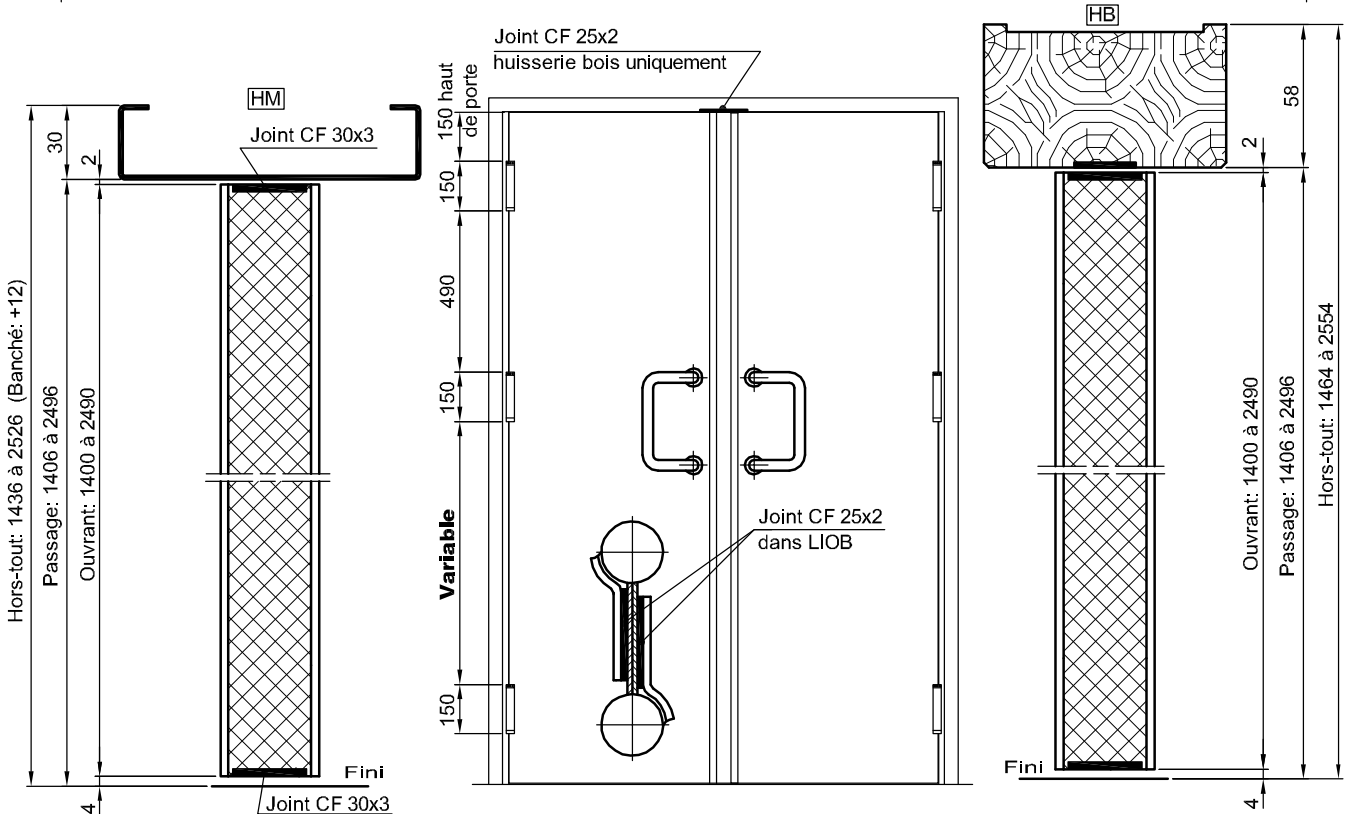
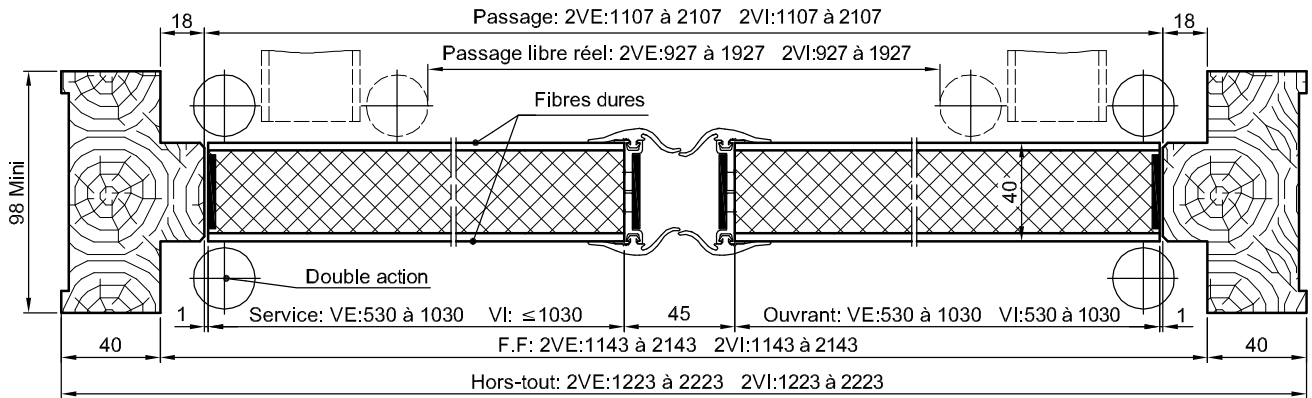
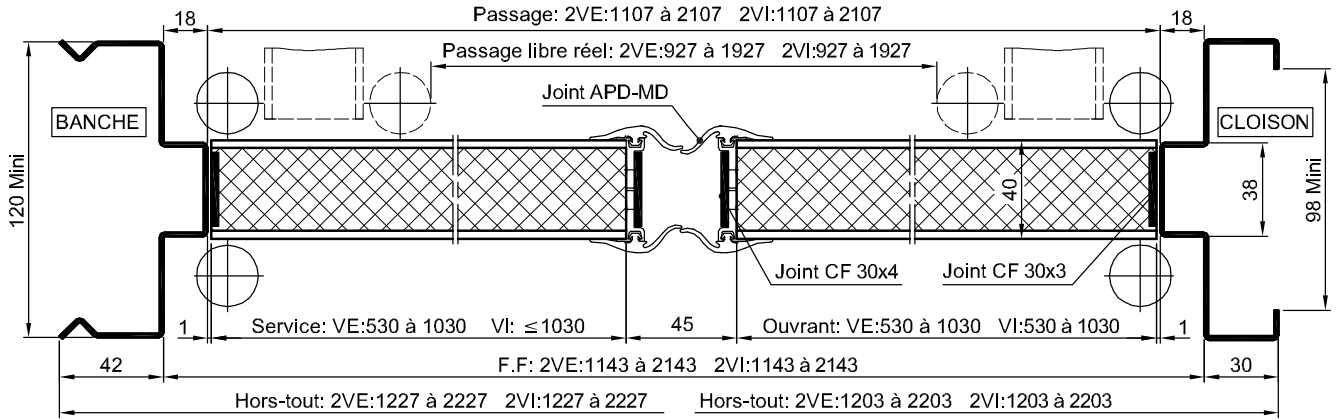
Art. CO 44 § 2 du règlement de sécurité contre l'incendie des E.R.P.: Les portes en va et vient doivent comporter une partie vitrée à hauteur de vue.

(\*) Modifications admises et entérinées par le CECMI en date du 18 avril 1986.

# BLOCS-PORTES COUPE-FEU 1/2 H

## BLOC-PORTE CF 1/2 H - 2 VANTAUX VA ET VIENT

Code: 2VE-2VI/DA - CF 30



# BLOCS-PORTES COUPE-FEU 1/2 H

## BLOC-PORTE CF 1/2 H - 2 VANTAUX VA ET VIENT

Code: 2VE-2VI/DA - CF 30

**FEU:** CF et PF 1/2 h (PV CSTB n° RS98-134/B)



### DESCRIPTIF DE BASE:

- HUISSERIE MÉTALLIQUE (PROFEU® : voir **dimensions** chapitre Adaptations) OU BOIS EXOTIQUE
- VANTAUX: LARGEUR: 2VE : 530 à 1030  
2VI : passage libre d'huissierie 1100 à 2107  
petit vantail mini 530  
grand vantail maxi 1030  
HAUTEUR: 1400 à 2490  
ÉPAISSEUR: Fibre brute ou prépeinte: 40  
Placage bois: 41  
Stratifié 9/10°: 42
- CADRE BE 45 x 33,3 - Montants embrevés
- ÂME PLEINE 350 kg/m<sup>3</sup>
- FERRAGE: 2 charnières à ressort double action LIOB DA n°36 (3 charnières pour largeur > 930 mm ou > 2040 ou DAS) protégées par deux plaques de joint thermogonflant INTERDENS 36 de 144 x 25 x 2 mm
- JONCTION DES VANTAUX: 2 joints anti-pince doigts APD MD
- ÉTANCHÉITÉ AU FEU: joints thermogonflants
  - Au battement: Palusol de 30 x 4 (ou Tenmat 30 x 3)
  - En traverse haute et basse: Palusol de 30 x 3
  - Côte charnières: Palusol de 30 x 3
  - Huissierie bois uniquement: Dans la traverse haute au niveau du battement: Interdens 36 de 144 x 25 x 2
- AUCUN POINT DE CONDAMNATION
- SENS DU FEU: Indifférent

**B**

### VARIANTES ADMISES:

- Adaptation sur huissierie PROFEU® soudée ou assemblée par vissage (voir chapitre Adaptations)
- Adaptation sur huissierie bois montée à sec (voir chapitre Adaptations)
- Revêtement stratifié ou placage bois (\*) V-5
- Fibres de parement matricées et prépeintes (largeur 930 uniquement)
- Oculus PF 1/2 h (DRAVEL) ou CF 1/4 h-PF 1/2 h (PYROBELITE 11) ou CF et PF 1/2 h (PYROBEL 16) de forme :
  - circulaire : Ø de clair 400 maxi
  - rectangulaire : clair H 1200 x L 400 maxi ou H 1700 x L 200 maxi
  - polyforme : surface 0,12 m<sup>2</sup> maxi
  - demi-lune : Ø de clair 800 maxi (sauf DRAVEL)
- Découpe à 150 mm mini des bords du vantail
- Installation de deux regards vitrés sous conditions :  
Distance mini entre deux découpes : 150 mm  
Découpe à 150 mm mini des bords du vantail
- Imposte sous réserve de:
  - Mise en œuvre sur huissierie bois ou métallique scellée (PROFEU® exclue)
  - Hauteur de porte < ou = 2240
  - Hauteur de passage libre totale < ou = 3100 mm - Hauteur d'imposte : 380 à 1030 mm
- Mise en œuvre dans le cochonnet, à 200 mm mini d'une charnière, d'un contact électrique détectant la position fermée et non-fermée de la porte
- Installation d'un verrouillage d'issue de secours en applique

*Nota :* Le vitrage PYROBELITE 11 possède un verre feuilleté avec film PVB. Il est classé 1B1 et conforme aux recommandations techniques du Ministère de l'Éducation Nationale.

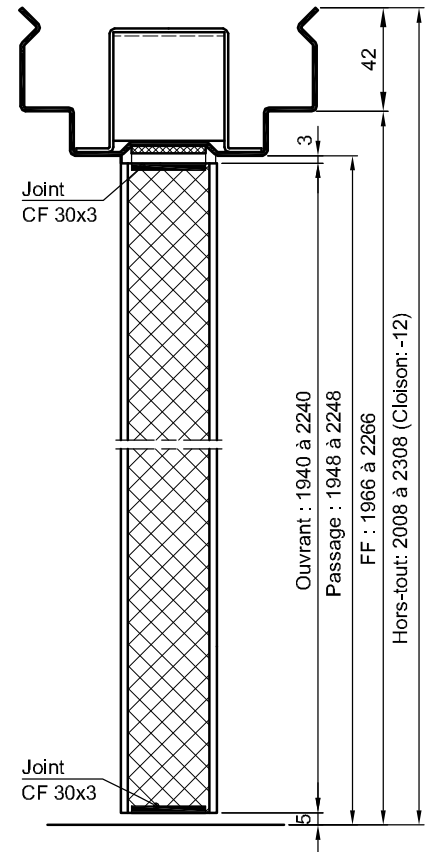
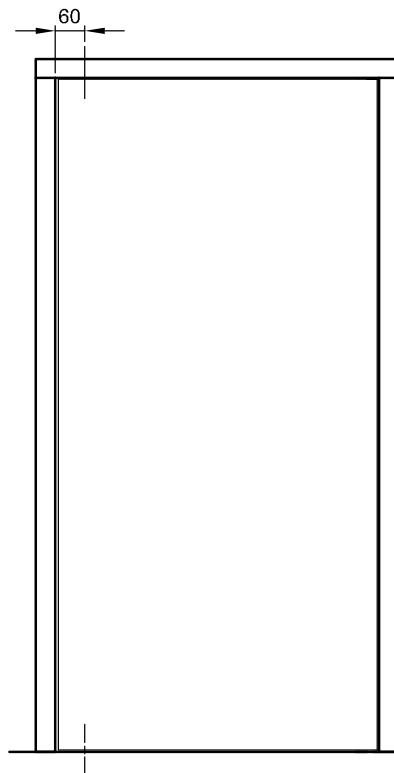
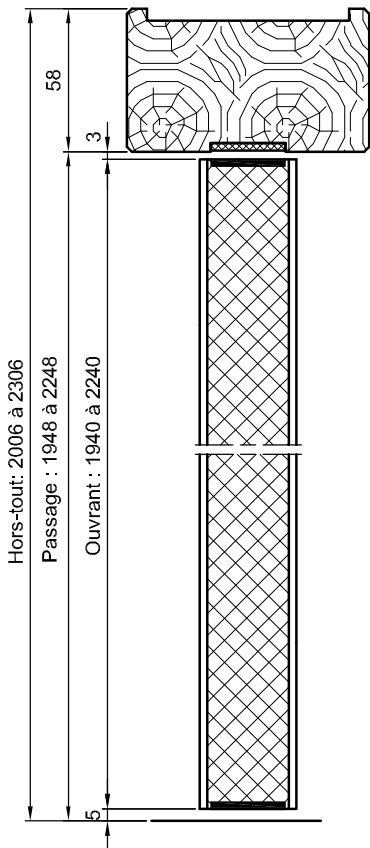
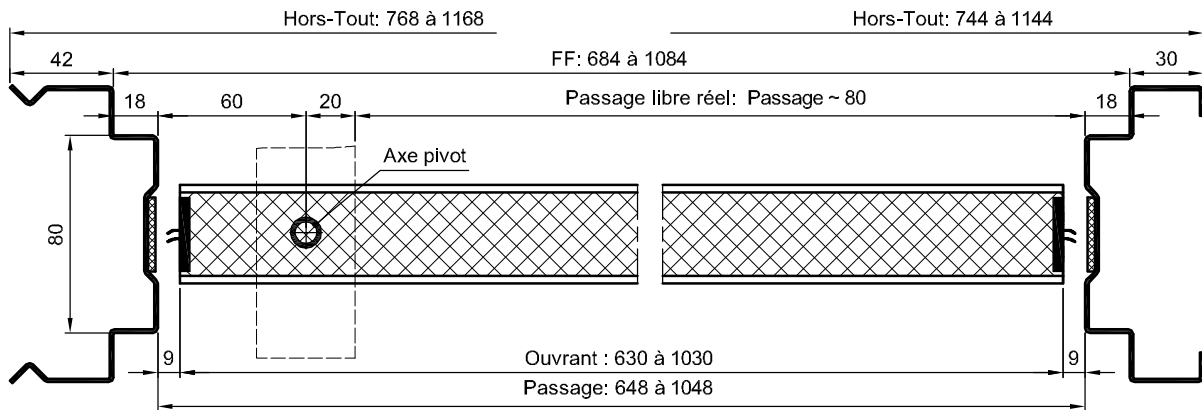
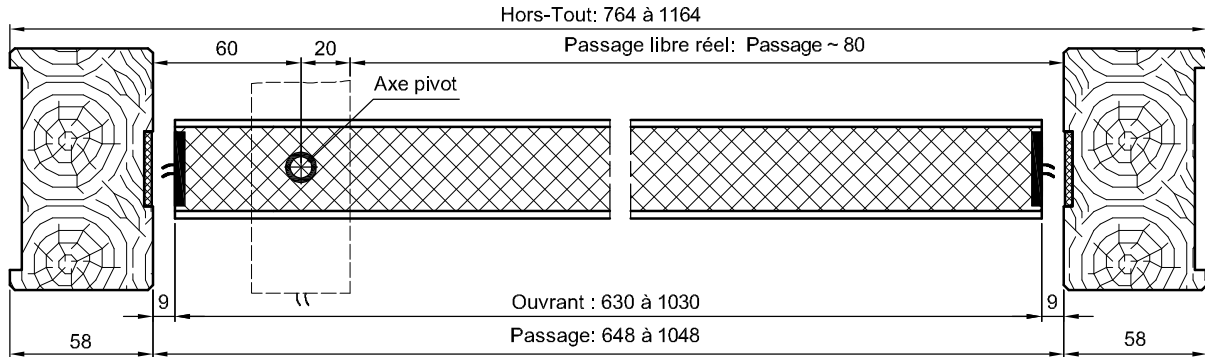
Art. CO 44 § 2 du règlement de sécurité contre l'incendie des E.R.P.: Les portes en va et vient doivent comporter une partie vitrée à hauteur de vue.

(\*) Modifications admises et entérinées par le CECMI en date du 18 avril 1986.

# BLOCS-PORTES COUPE-FEU 1/2 H

## BLOC-PORTE CF 1/2 H - 1 VANTAIL VA-ET-VIENT SUR PIVOTS (1)

Code: 1V/DA-PIVOTS





# BLOCS-PORTES COUPE-FEU 1/2 H

## BLOC-PORTE CF 1/2 H - 1 VANTAIL VA-ET-VIENT SUR PIVOTS (1)

Code: 1V/DA-PIVOTS

**FEU:** CF et PF 1/2 h (PV CSTB n° RS05-022)



### DESCRIPTIF DE BASE:

- HUISSERIE MÉTALLIQUE OU BOIS EXOTIQUE (Section mini 98 x 58)
- VANTAIL:
  - LARGEUR : 630 à 1030
  - HAUTEUR: 1940 à 2240
  - ÉPAISSEUR: Fibre brute ou prépeinte: 40
  - Placage bois: 41
  - Stratifié 9/10°: 42
- CADRE BE 45 x 33,3 - Montants embrevés
- ÂME PLEINE 350 kg/m<sup>3</sup>
- FERRAGE:
  - PIVOT HAUT: Partie supérieure (mâle) encastrée dans la traverse haute de l'hubriserie  
Partie inférieure (femelle) encastrée dans l'angle haut du vantail avec protection thermique
  - PIVOT BAS: Partie supérieure (femelle) encastrée dans l'angle bas du vantail avec protection thermique  
Partie inférieure : pivot (mécanisme avec partie mâle) encastré dans le sol, avec une boîte à scellement et plaque de recouvrement  
Ces pivots peuvent être : DORMA BTS 75 V  
DORMA BTS 80 F ou EMB (force 4) pour vantail de largeur > 950 mm  
SEVA JANUS ou TSA / GEZE STOP 126 ou TS 550 / MUSTAD 8610 STD
- BATTEMENT HUISSERIE / VANTAIL:
  - Hubriserie bois et hubriserie métallique : PALUSOL 30 x 4 avec joint double lèvres
- ÉTANCHÉITÉ AU FEU: Joints thermogonflants
  - Sur montants du vantail: Palusol de 30 x 4 avec joint double lèvres
  - Sur traverse haute et basse du vantail: Palusol de 30 x 3
  - Sur traverse haute et montants d'hubriserie: Palusol 30 x 3
- AUCUN POINT DE CONDAMNATION
- SENS DU FEU: Indifférent

**B**

### VARIANTES ADMISES:

- Adaptation sur hubriserie bois montée à sec (voir chapitre Adaptations)
- Revêtement stratifié ou placage (\*) V-5
- Fibre de parement matricées et prépeintes (largeur 930 uniquement)
- Oculus PF 1/2 h (DRAVEL) ou CF 1/4 h-PF 1/2 h (PYROBELITE 11) ou CF et PF 1/2 h (PYROBEL 16) de forme :
  - circulaire : Ø de clair 400 maxi
  - rectangulaire : clair H 1200 x L 400 maxi
  - polyforme : surface 0,12 m<sup>2</sup> maxi
  - demi-lune : Ø de clair 800 maxi (sauf DRAVEL)
 Découpe à 150 mm mini des bords du vantail
- Installation de deux regards vitrés sous conditions: Distance mini entre deux découpes : 150 mm  
Découpe à 150 mm mini des bords du vantail
- Installation d'un verrouillage d'issue de secours en applique

*Nota* : Le vitrage PYROBELITE 11 possède un verre feuilleté avec film PVB. Il est classé 1B1 et conforme aux recommandations techniques du Ministère de l'Éducation Nationale.

Art. CO 44 § 2 du règlement de sécurité contre l'incendie des E.R.P.: Les portes en va et vient doivent comporter une partie vitrée à hauteur de vue.

(1) Ce bloc-porte peut être utilisé lorsque le règlement de sécurité prescrit une ouverture sur simple poussée ou pour les portes maintenues ouvertes en exploitation normale. Il dispose d'un agrément de conformité à la norme NF S 61-937 sous certaines conditions (voir chapitre Blocs-portes D.A.S.). Cet agrément est obligatoire dans les ERP et les IGH.

(\*) Modifications admises et entérinées par le CECMI en date du 18 avril 1986.



# BLOCS-PORTES COUPE-FEU 1/2 H

## BLOC-PORTE CF 1/2 H - 2 VANTAUX VA-ET-VIENT SUR PIVOTS (1)

Code: 2VE-VI/DA - PIVOTS

**FEU:** CF et PF 1/2 h (PV n° RS97-043 + Ext. 99/1)



### DESCRIPTIF DE BASE:

- HUISSERIE MÉTALLIQUE ou BOIS EXOTIQUE (SECTION MINI 98 x 58)
- VANTAUX: LARGEUR: 2VE : 630 à 1030  
2VI : passage libre d'hubriserie 1300 à 2123  
petit vantail mini 530 / grand vantail mini 730 maxi 1030
- HAUTEUR: 1400 à 2240
- ÉPAISSEUR: Fibre brute ou prépeinte: 40  
Placage bois: 41  
Stratifié 9/10°: 42
- CADRE BE 45 x 33,3 - Montants embrevés
- ÂME PLEINE: 350 kg/m<sup>3</sup>
- FERRAGE
  - PIVOT HAUT: Partie supérieure (mâle) encastrée dans la traverse haute de l'hubriserie  
Partie inférieure (femelle) encastrée dans l'angle haut du vantail avec protection thermique
  - PIVOT BAS: Partie supérieure (femelle) encastrée dans l'angle bas du vantail avec protection thermique  
Partie inférieure: Pivot (mécanisme avec partie mâle) encastré dans le sol, avec une boîte à scellement et plaque de recouvrement  
Ces pivots peuvent être: DORMA: BTS 75V  
BTS 80 F ou EMB (force 4) pour vantail de largeur > 950 mm  
SEVAXOL: TSA ou TSA-CE ou JANUS
- JONCTION DES VANTAUX : 2 joints anti-pince doigts APD MD
- ÉTANCHÉITÉ AU FEU: Joints thermogonflants
  - Au battement: Palusol de 30 x 4 (ou Tenmat 30 x 3)
  - Sur montants des vantaux, côté pivot: Palusol 30 x 4 avec joint double lèvre
  - Sur traverse haute et basse des vantaux: Palusol de 30 x 3
  - Sur traverse haute et montants d'hubriserie: Palusol de 30 x 3
- AUCUN POINT DE CONDAMNATION
- SENS DU FEU: Indifférent

### VARIANTES ADMISES:

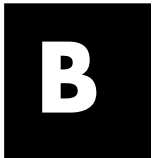
- Adaptation sur hubriserie bois montée à sec (voir chapitre Adaptations)
- Revêtement stratifié ou placage (\*) V-5
- Fibres de parement matricées et prépeintes (largeur 930 seulement)
- Oculus PF 1/2 h (DRAVEL) ou CF 1/4 h-PF 1/2 h (PYROBELITE 11) ou CF et PF 1/2 h (PYROBEL 16) de forme :
  - circulaire : Ø de clair 400 maxi
  - rectangulaire : clair H 1200 x L 400 maxi
  - polyforme : surface 0,12 m<sup>2</sup> maxi
  - demi-lune : Ø de clair 800 maxi (sauf DRAVEL)
- Découpe à 150 mm mini des bords du vantail
- Installation de deux regards vitrés sous conditions: Distance mini entre deux découpes : 150 mm  
Découpe à 150 mm mini des bords du vantail
- Installation d'un verrouillage d'issue de secours en applique
- Mise en œuvre dans l'hubriserie, à 1000 mm du sol, d'un contact de position
- Installation d'un verrouillage d'issue de secours en applique

*Nota :* Le vitrage PYROBELITE 11 possède un verre feuilleté avec film PVB. Il est classé 1B1 et conforme aux recommandations techniques du Ministère de l'Éducation Nationale.

Art. CO 44 § 2 du règlement de sécurité contre l'incendie des E.R.P.: Les portes en va et vient doivent comporter une partie vitrée à hauteur de vue.

(1) Ce bloc-porte peut être utilisé lorsque le règlement de sécurité prescrit une ouverture sur simple poussée ou pour les portes maintenues ouvertes en exploitation normale. Il dispose d'un agrément de conformité à la norme NF S 61-937 sous certaines conditions (voir chapitre Blocs-portes D.A.S.). Cet agrément est obligatoire dans les ERP et les IGH.

(\*) Modifications admises et entérinées par le CECMI en date du 18 avril 1986.

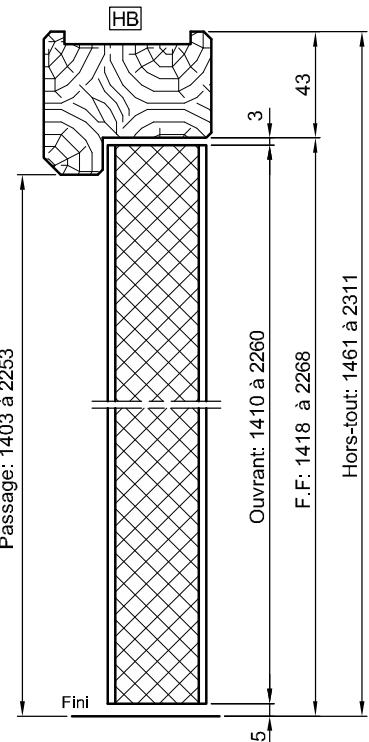
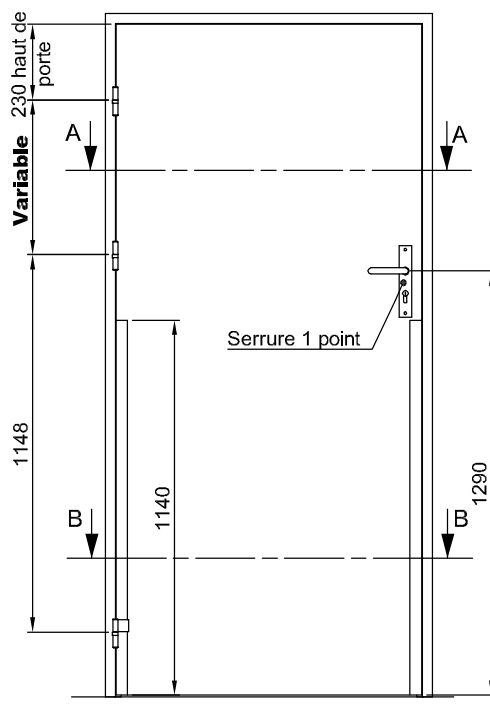
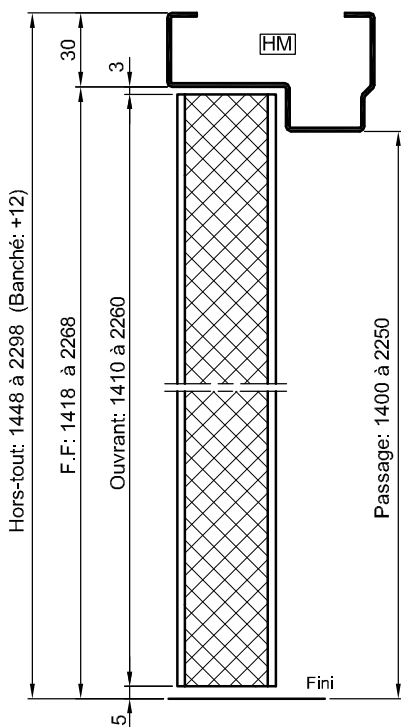
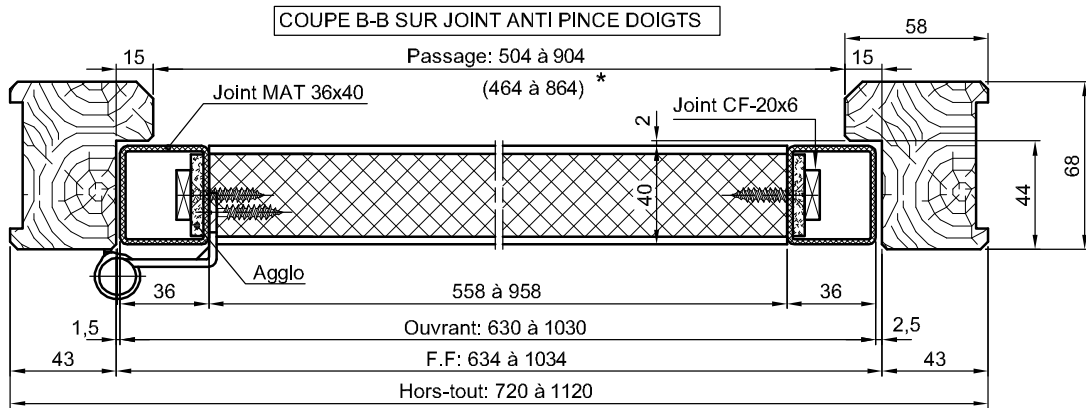
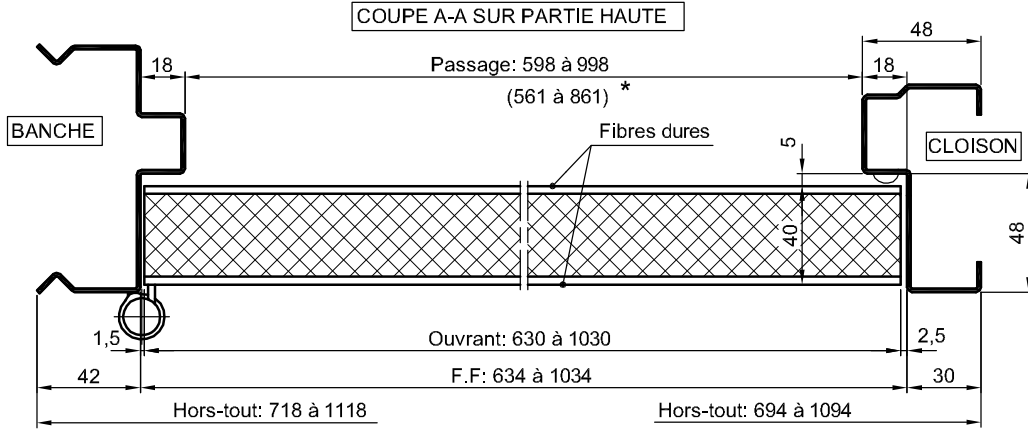


# BLOCS-PORTES COUPE-FEU 1/2 H

## BLOC-PORTE DE MATERNELLE (1)

Code: CF-30/MAT

\* Passage Libre Réel (Vantail à 90°)



# BLOCS-PORTES COUPE-FEU 1/2 H

## BLOC-PORTE DE MATERNELLE (1)

Code: CF 30/MAT

**FEU:** CF et PF 1/2 h (PV n° 94.38282)



### DESCRIPTIF DE BASE:

- HUISSERIE MÉTALLIQUE OU BOIS EXOTIQUE
  - VANTAIL:
    - LARGEUR: 630 à 1030
    - HAUTEUR: 1410 à 2260
    - ÉPAISSEUR: Fibre brute ou prépeinte: 40
    - Placage bois: 41
    - Stratifié 9/10°: 42
  - CADRE BE
    - Montants 50 x 33,3 (embrevé) avec éléments de 33 x 33,3 (non embrevé)
    - Traverses 33 x 33,3 (non embrevé)
  - ÂME PLEINE 350 kg/m<sup>3</sup>
  - BOURRELETS ANTI-PINCE-DOIGTS MAT 36 x 40:
    - Hauteur 1140 mm
    - Fixation par vis non apparentes
  - ÉTANCHÉITÉ AU FEU: joint thermogonflant Palusol de 20 x 6 collé à l'intérieur de chaque bourrelet
  - FERRAGE:
    - 2 paumelles de 130
    - 1 paumelle basse déportée, à lame de 180, fixée derrière le bourrelet anti-pince-doigts
    - Serrure 1 point axe standard à 1295 mm du sol fini (1300 mm maxi pour accessibilité aux personnes handicapés)
- Nota : En l'absence de textes normatifs et des diverses recommandations existantes, la hauteur de l'axe béquille et des bourrelets anti-pince-doigts doit être validée au préalable.**
- SENS DU FEU: recto - verso (\*)

**B**

### VARIANTES ADMISES:

- Adaptation sur huisserie bois montée à sec (voir chapitre Adaptations)
- Revêtement strat. ou placage (\*) V.5
- Adaptation d'une serrure un point axe à 120
- Oculus PF 1/2 h (DRAVEL) ou CF 1/4 h-PF 1/2 h (PYROBELITE 11) ou CF et PF 1/2 h (PYROBEL 16) de forme :
  - circulaire : Ø de clair 400 maxi
  - rectangulaire : clair H 1200 x L 400 maxi ou H 1700 x L 200 maxi
  - polyforme : surface 0,12 m<sup>2</sup> maxi
  - demi-lune : Ø de clair 800 maxi (sauf DRAVEL)
- Découpe à 150 mm mini des bords du vantail
- Installation de deux regards vitrés sous conditions :
  - Distance mini entre deux découpes : 150 mm
  - Découpe à 150 mm mini des bords du vantail
- Nota : Dans les crèches, garderies et écoles maternelles, les blocs-portes doivent être équipés d'un regard vitré ayant un clair de vue à moins de 500 mm du sol fini.**
- Installation d'une imposte de hauteur comprise entre 380 et 930 (voir chapitre Détails et Options)
- Adaptation d'un ferme-porte sur le vantail de service, ayant fait l'objet par ailleurs d'un essai de résistance au feu sur un bloc-porte de même degré (\*) IX-4

(1) Ce bloc-porte et son oculus en PYROBELITE 11 ou PYROBEL 16 sont conformes aux recommandations techniques du ministère de l'Éducation Nationale concernant les constructions scolaires. Ce document impose l'usage de dispositifs anti-pince-doigts sur les blocs-portes et l'emploi d'un vitrage de sécurité.

(\*) Modifications admises et entérinées par le C.E.C.M.I. en date du 18 avril 1986.



# BLOCS-PORTES COUPE-FEU 1/2 H

## BLOC-PORTE DE MATERNELLE - 2 VANTAUX (1)

Code: 2VE - 2VI/CF 30/MAT

**FEU:** CF et PF 1/2 h (PV n° RS98.091 + Ext. 98/1)



### DESCRIPTIF DE BASE:

- HUISSERIE MÉTALLIQUE OU BOIS EXOTIQUE
- VANTAUX: LARGEUR : 2VE : 630 à 1030  
2VI : passage libre 1100 et 2021  
petit vantail mini 530 / grand vantail maxi 1030  
HAUTEUR : 1410 à 2260  
ÉPAISSEUR: Fibre brute ou prépeinte: 40 / Placage bois: 41 / Stratifié 9/10°: 42
- CADRE BE
  - Montants 50 x 33,3 (embrevé) avec éléments de 33 x 33,3 (non embrevé)
  - Traverses 33 x 33,3 (non embrevé)
- ÂME PLEINE 350 kg/m<sup>3</sup>
- BOURRELETS ANTI-PINCE-DOIGTS :
  - MAT 36 x 40 côté paumelles (longueur 1140)
  - MAT BAT + MAT SEMIF : au battement (longueur 1140)
  - fixation des bourrelets par vis non-apparentes
- ÉTANCHÉITÉ AU FEU: Joints thermogonflants
  - A l'intérieur de chaque bourrelet : Palusol de 20 x 6
  - En feuillure de battement, au dessus du bourrelet du vantail de service : Palusol de 18 x 3 et de 10 x 3
  - En traverse haute : Palusol de 18 x 3
- FERRAGE: Par vantail :
  - 2 paumelles de 130
  - 1 paumelle basse déportée de 180, fixée derrière le bourrelet anti-pince doigts
  - Serrure 1 point axe standard à 1295 mm du sol fini (1300 mm maxi pour accessibilité aux personnes handicapés)

**B**

**Nota : En l'absence de textes normatifs et des diverses recommandations existantes, la hauteur de l'axe béquille et des bourrelets anti-pince-doigts doit être validée au préalable.**

- SENS DU FEU : recto - verso (\*)

### VARIANTES ADMISES:

- Adaptation sur huisserie bois montée à sec (voir chapitre Adaptations)
- Revêtement stratifié ou placage bois (\*) V.5
- Oculus PF 1/2 h (DRAVEL) ou CF 1/4 h-PF 1/2 h (PYROBELITE 11) ou CF et PF 1/2 h (PYROBEL 16) de forme :
  - circulaire : Ø de clair 400 maxi
  - rectangulaire : clair H 1200 x L 400 maxi ou H 1700 x L 200 maxi
  - polyforme : surface 0,12 m<sup>2</sup> maxi
  - demi-lune : Ø de clair 800 maxi (sauf DRAVEL)

Découpe à 150 mm mini des bords du vantail

- Installation de deux regards vitrés sous conditions :  
Distance mini entre deux découpes : 150 mm  
Découpe à 150 mm mini des bords du vantail

**Nota : Dans les crèches, garderies et écoles maternelles, les blocs-portes doivent être équipés d'un regard vitré ayant un clair de vue à moins de 500 mm du sol fini.**

- Remplacement des verrous par une crémone acier en applique IX-1-8
- Installation d'une imposte de hauteur comprise entre 380 et 930 (voir chapitre Détails et Options)
- Adaptation d'un ferme-porte sur le vantail de service, ayant fait l'objet par ailleurs d'un essai de résistance au feu sur un bloc-porte de même degré (\*) IX-4

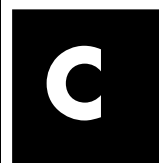
(1) Ce bloc-porte et son oculus en PYROBELITE 11 ou PYROBEL 16 sont conformes aux recommandations techniques du ministère de l'Éducation Nationale concernant les constructions scolaires. Ce document impose l'usage de dispositifs anti-pince-doigts sur les blocs-portes et l'emploi d'un vitrage de sécurité.

(\*) Modifications admises et entérinées par le C.E.C.M.I. en date du 18 avril 1986.





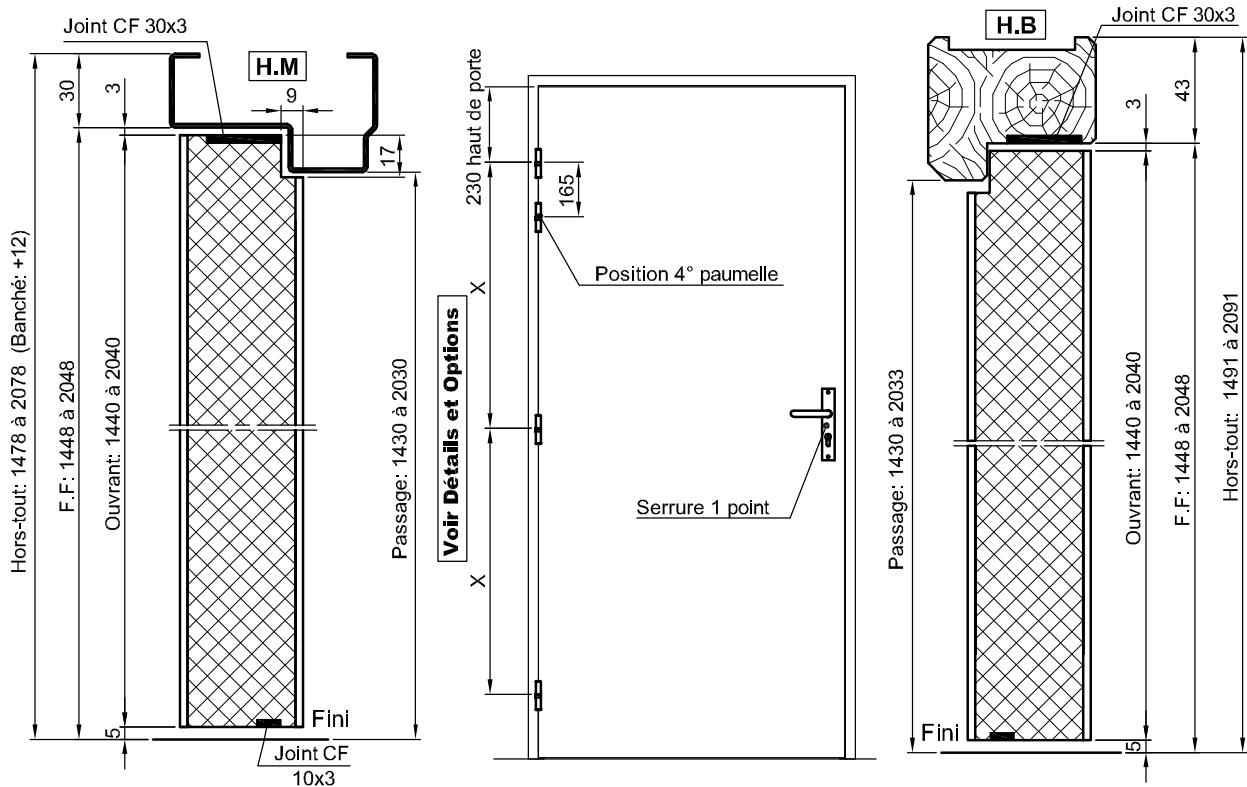
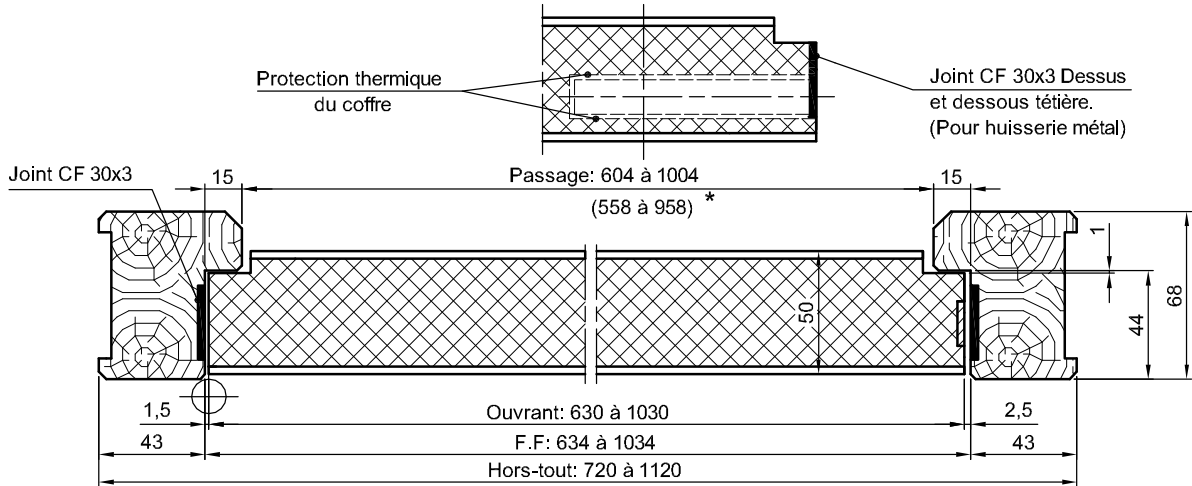
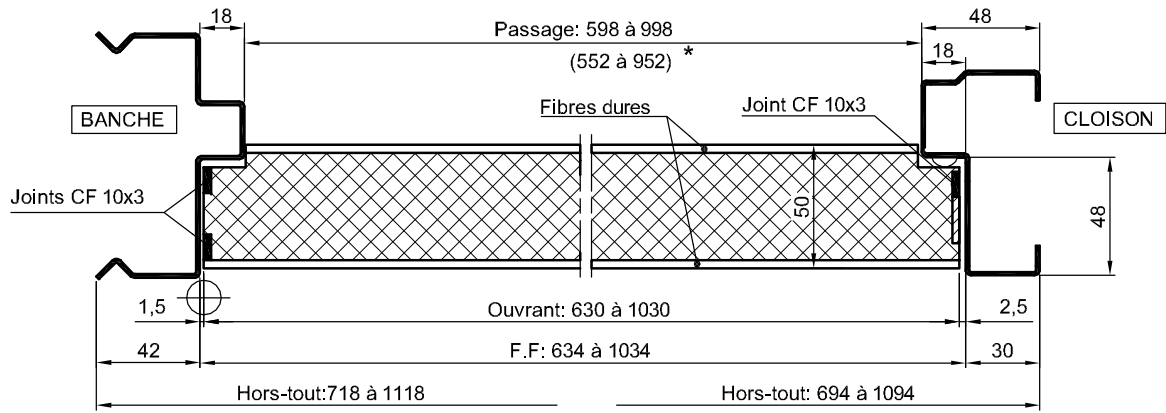
Fiche	Référence	Code	F A S T E	Vtx	Huisserie	Degré Feu n° PV	Page
<b>MBF-180</b>	CF 1 h		F	1	HM/HB	1 h 91.31513	3
<b>MBF-190</b>	CF 1 h GRANDES DIMENSIONS	CF 1H - SP46		1	HM/HB	1 h 96.42192/A	5
<b>MBF-200</b>	CF 1 h 2 VTX HUISSERIE MÉTALLIQUE	2VE/CF60		2 égaux	HM	1 h 94.37090	7
<b>MBF-210</b>	CF 1 h 2 VTX HUISSERIE BOIS	2VE/CF60		2 égaux	HB	1 h 94.37090	9
<b>MBF-220</b>	CF 1 h 2 VTX GRANDES DIMENSIONS	2VE-2VI/CF60-SP46		2	HM/HB	1 h 96.42192/B	11
<b>MBF-230</b>	CF 1 h 2 VTX ASSERVIS GRANDES DIMENSIONS	2VE-2VI/CF60-SP46/FP		2	HM/HB	1 h 96.42192/B	13
<b>MBF-240</b>	CF 1 h VA-ET-VIENT	1V/DA-CF60		1	HM/HB	1 h RS98-133/A	15
<b>MBF-250</b>	CF 1 h 2 VTX VA-ET-VIENT	2VE-2VI/DA-CF60		2	HM/HB	1 h RS98-133/B	17
<b>MBF-260</b>	CF 1 h VA-ET-VIENT SUR PIVOTS	1V/DA-CF60 PIVOTS		1	HM/HB	1 h RS05-023	19
<b>MBF-270</b>	CF 1 h 2 VTX VA-ET-VIENT SUR PIVOTS	2VE-2VI/DA-CF60 PIVOT DE SOL ENCASTRE		2	HM/HB	1 h RS98-089	21
<b>MBF-280</b>	CF 1 h 2 VTX VA-ET-VIENT GRANDES DIMENSIONS SUR PIVOTS	2VE-2VI/DA-CF60 GH PIVOT DE SOL ENCASTRE		2	HM/HB	1 h RS98-089	23



# BLOCS-PORTES COUPE-FEU 1 H

## BLOC-PORTE CF 1 H

\* Passage Libre Réel (Vantail à 90°)



# BLOCS-PORTES COUPE-FEU 1 H

## BLOC-PORTE CF 1 H

**FEU:** CF et PF 1 h (PV n° 91.31513)

**THERMIQUE:** U = 2,2 W/m<sup>2</sup> °C sur HM  
U = 1,7 W/m<sup>2</sup> °C sur HB



### DESCRIPTIF DE BASE:

- HUISSERIE MÉTALLIQUE OU BOIS EXOTIQUE
- VANTAIL: LARGEUR: 630 à 1030  
HAUTEUR: 1440 à 2040  
ÉPAISSEUR: Fibre brute ou prépeinte: 50  
Placage bois: 51  
Stratifié 9/10°: 52
- CADRE BE 45 x 44 embrevé avec contrefeuillure 17 x 9 sur 3 côtés
- ÂME PLEINE 550 kg/m<sup>3</sup>
- FERRAGE: 3 ou 4 paumelles de 130  
serrure 1 point avec protection thermique Interdens 15
- ÉTANCHÉITÉ AU FEU: Joints thermogonflants
  - En huisserie métallique : Joints sur vantail
  - Palusol de 30 x 3 sur traverse haute et montant serrure
  - 2 Palusol de 10 x 3 sur montant paumelle
  - En huisserie bois : Joints sur huisserie
  - Palusol de 30 x 3 en regard des chants du vantail
  - En traverse basse de vantail : Palusol de 10 x 3
- SENS DU FEU: recto - verso

<b>F</b>	1 h
<b>A</b>	Acou 1
<b>S</b>	X
<b>T</b>	HB : 2 HM : 2,5
<b>E</b>	X



### VARIANTES ADMISES:

- Adaptation sur huisserie bois montée à sec (voir chapitre Adaptations)
- Adaptation en huisserie bois sur cloisons plaques de plâtre (voir chapitre Adaptations)
- Revêtement stratifié ou placage bois (\*) V.5
- Microviseur (\*) IX.3
- Fibres de parement matricées et prépeintes (largeur 930 seulement)
- Microviseur (\*) IX-3
- Oculus CF - PF 1H en vitrage PYROBEL 25 de forme :
  - circulaire : Ø de clair 346 maxi
  - rectangulaire : clair H 746 x L 346 maxi
 Découpe à 200 mm mini des bords du vantail
- Agrément acoustique  $R_w + C = 30$  dB avec étanchéité périphérique suivante (PV acoustique n° 713-960-0135/3)  
Voir chapitre Blocs-portes acoustiques
- Joint 2 lèvres sur huisserie: K5499 si HM  
K5468 si HB
- Étanchéité au seuil: Seuil suisse, joint balai HELIOS BPSU
- Vantail sans contrefeuillure de 17 x 9, en huisserie métallique à feuillure de 58 x 18 ou en huisserie bois à feuillure de 54 x 15 et section mini 78 x 58 mm. (Feuillures isophoniques: 59 x 18 si HM et 58 x 15 si HB)
- Adaptation d'un ferme-porte ayant fait l'objet par ailleurs d'un essai de résistance au feu sur un bloc-porte de même degré coupe-feu (\*) IX-4

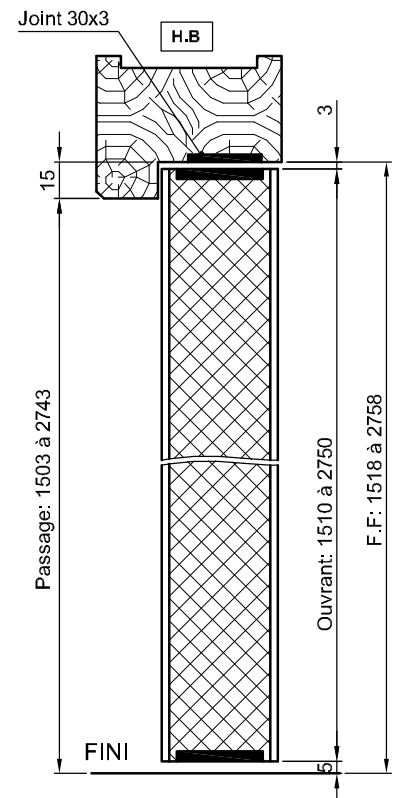
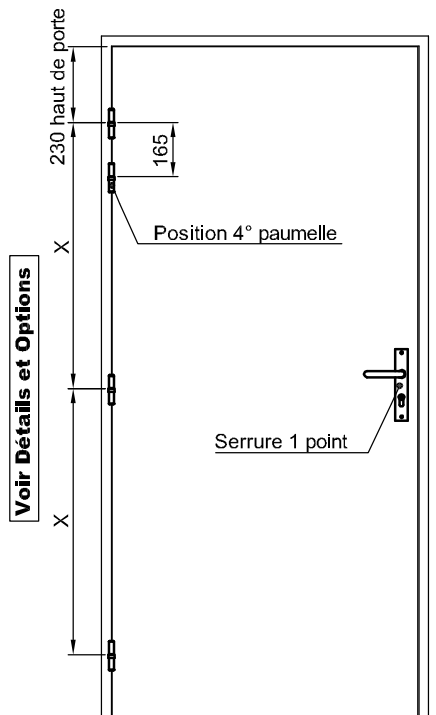
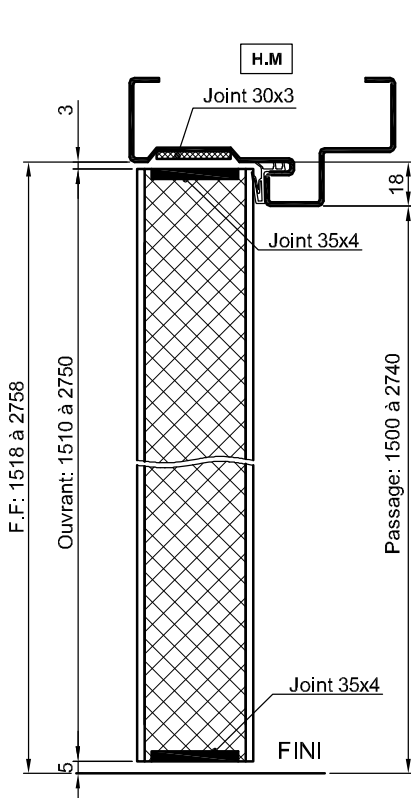
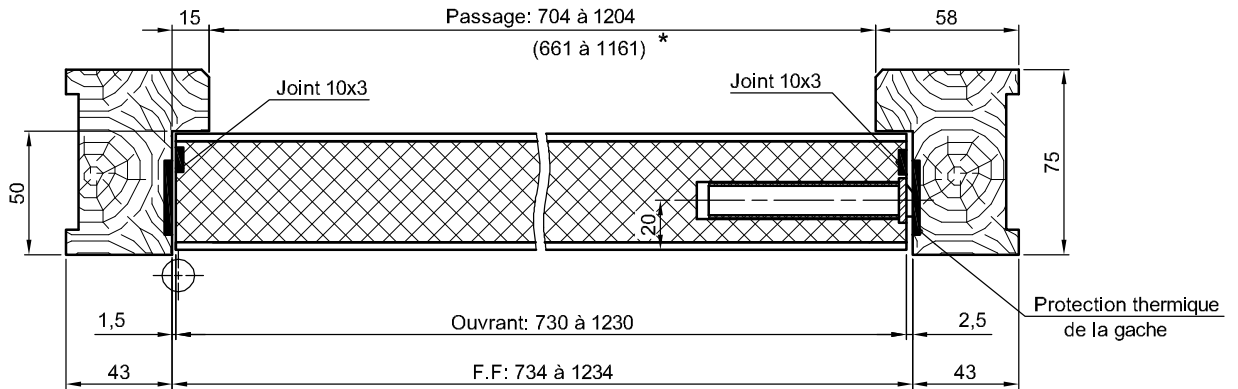
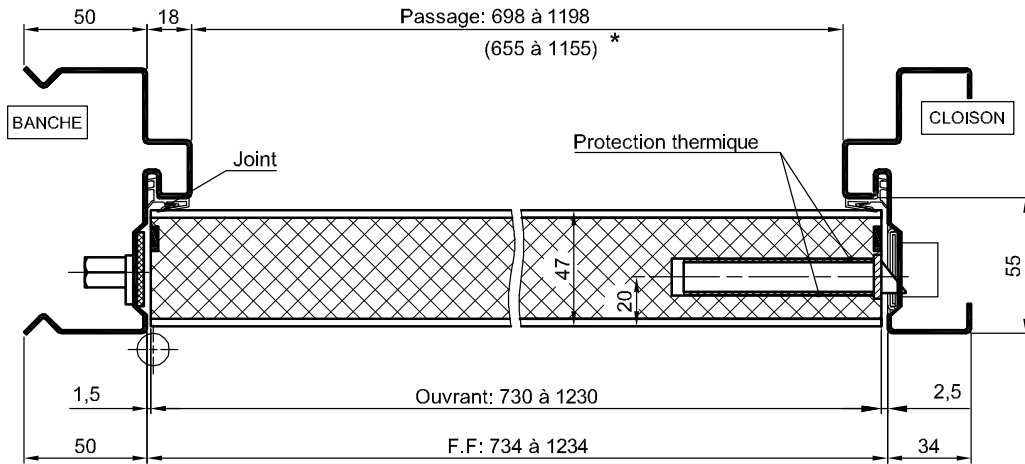
(\*) Modifications admises et entérinées par le C.E.C.M.I. en date du 18 avril 1986.

# BLOCS-PORTES COUPE-FEU 1 H

## BLOC-PORTE CF 1 H GRANDES DIMENSIONS

Code: CF 1 H - SP 46

\* Passage Libre Réel (Vantail à 90°)



# BLOCS-PORTES COUPE-FEU 1 H

## BLOC-PORTE CF 1 H GRANDES DIMENSIONS

Code: CF 1 H - SP 46

**FEU:** CF et PF 1 h (PV n° 96.42192/A)  
PROFEU (PV n° RS97-148)



### DESCRIPTIF DE BASE:

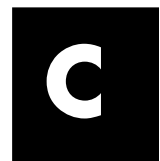
- HUISSERIE MÉTALLIQUE (PROFEU® : voir **dimensions** chapitre Adaptations) OU BOIS EXOTIQUE (section mini 75 x 58)
- JOINT SUR HM : K5499
- VANTAIL:
  - LARGEUR : 730 à 1230 si hauteur limitée à 2500  
730 à 930 <sup>(1)</sup> si hauteur limitée à 2750
  - HAUTEUR : 1510 à 2750 suivant largeur
  - ÉPAISSEUR: Fibre brute ou prépeinte: 47  
Placage bois: 48  
Stratifié 9/10°: 49
- CADRE BE 45 x 41 embrevé
- ÂME COMPOSITE
- FERRAGE: 3 ou 4 paumelles de 130  
Serrure 1 point avec protection thermique Interdens 15
- ÉTANCHÉITÉ AU FEU: joints thermogonflants
  - Sur l'hubrisserie: Palusol de 30 x 3  
Interdens de 30 x 1 sous la gâche en hubrisserie bois
  - Sur le vantail: Côté serrure et côté paumelles: Palusol de 10 x 3  
En traverse haute: Palusol de 35 x 4  
En traverse basse: Palusol de 35 x 4
- SENS DU FEU: recto - verso (sauf PROFEU®, uniquement côté paumelles)

### VARIANTES ADMISES:

- Adaptation sur hubrisserie bois montée à sec (voir chapitre Adaptations)
- Adaptation sur hubrisserie PROFEU® soudée ou assemblée par vissage (voir chapitre Adaptations)
- Adaptation en hubrisserie bois sur cloisons plaques de plâtre (voir chapitre Adaptations)
- Revêtement stratifié ou placage (\*) V-5
- Adaptation d'une serrure à 3 points de condamnation avec protection thermique Interdens 15 (73626, Vachette 5000, JPM 52000, BRICARD 8100)
- Oculus CF-PF 1H en vitrage PYROBEL 25 de forme :
  - circulaire : Ø de clair 400 maxi
  - rectangulaire : clair H 800 x L 400 maxi
 Découpe à 200 mm mini des bords du vantail
- Installation de deux regards vitrés sous conditions :  
Distance mini entre deux découpes : 200 mm  
Découpe à 200 mm mini des bords du vantail et 500 mm mini du bas du vantail
- Adaptation d'un joint d'étanchéité sur l'hubrisserie bois : K5468
- Adaptation d'un joint balai HELIOS BPSU sous la porte avec joint PALUSOL de 10 x 3 en remplacement du PALUSOL de 35 x 4
- Mise en œuvre d'un seuil suisse

(\*) Modifications admises et entérinées par le CECMI en date du 18 avril 1986.

(1) limites de fabrication

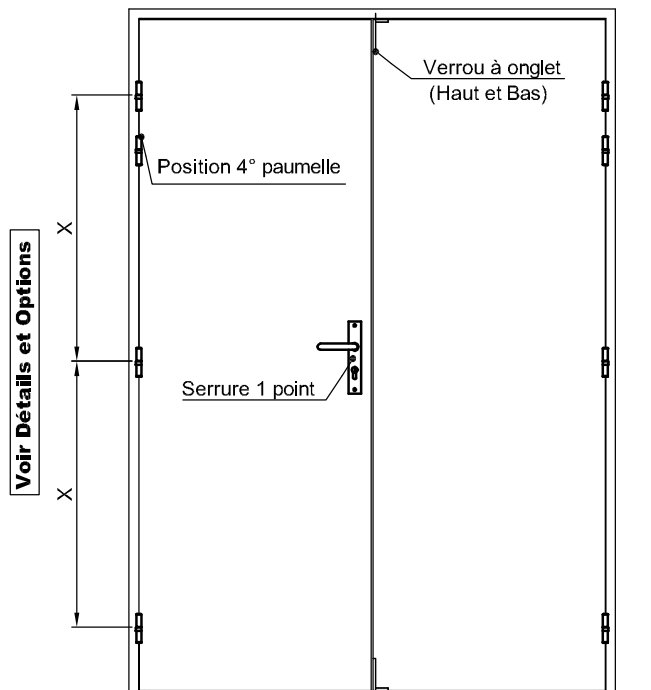
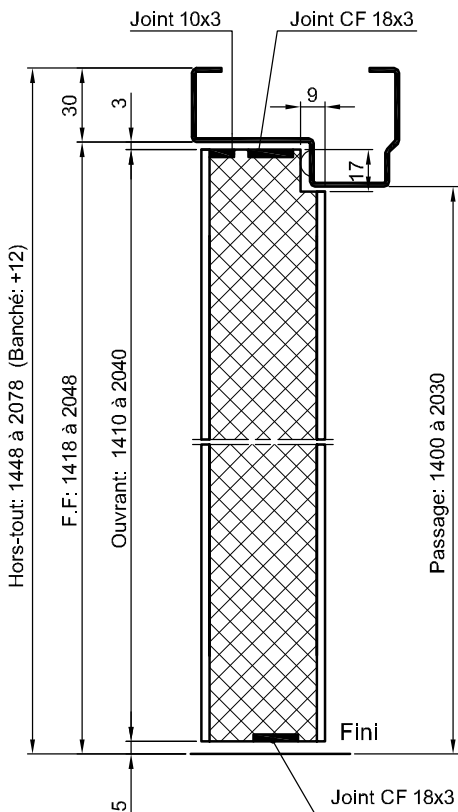
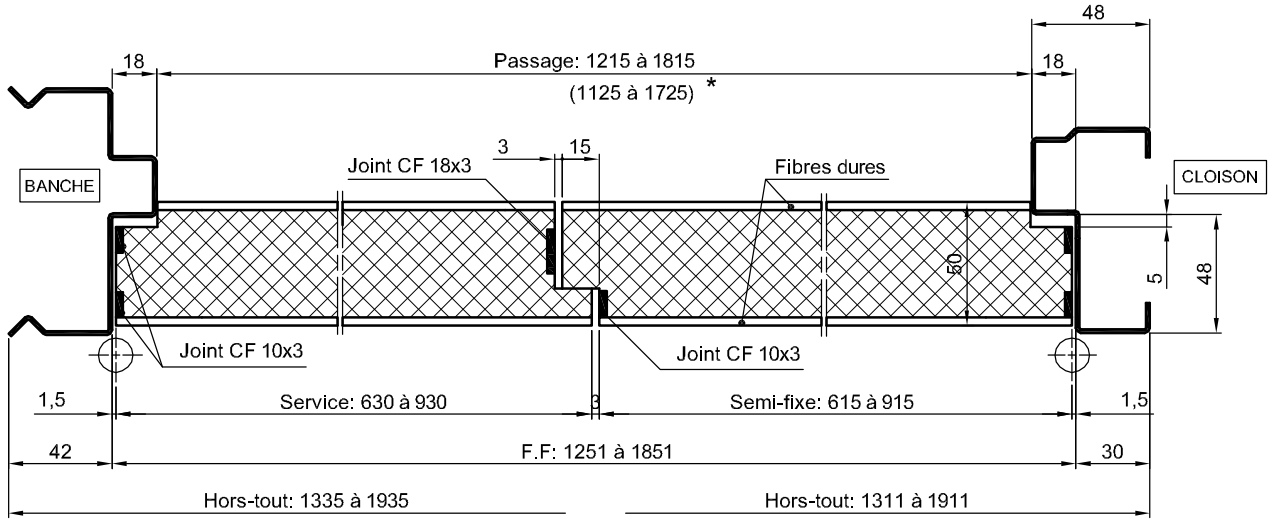


# BLOCS-PORTES COUPE-FEU 1 H

## BLOC-PORTE CF 1 H 2 VTX EGAUX SUR HM

Code: 2 VE/CF 60

\* Passage Libre Réel (Vantail à 90°)



# BLOCS-PORTES COUPE-FEU 1 H

## BLOC-PORTE CF 1 H 2 VTX EGAUX SUR HM

Code: 2 VE/CF 60

**FEU:** CF et PF 1 h (PV n° 94.37090 + extension de classement n° 94/3)



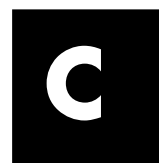
### DESCRIPTIF DE BASE:

- HUISSERIE MÉTALLIQUE
- VANTAUX: LARGEUR : 630 à 930  
HAUTEUR: 1410 à 2040  
ÉPAISSEUR: Fibre brute ou prépeinte: 50  
Placage bois: 51  
Stratifié: 52
- CADRE BE 45 x 44 embrevé avec contrefeuillure 17 x 9 en traverse haute et côté paumelles
- ÂME PLEINE 550 kg/m<sup>3</sup>
- FERRAGE: 3 ou 4 paumelles de 130  
Serrure 1 point avec protection thermique Interdens 15  
Verrous de condamnation renforcés BOURG
- JONCTION DES VANTAUX: Feuillure 35 x 15
- ÉTANCHÉITÉ AU FEU: Joints thermogonflants
  - En feuillure de battement: Palusol de 10 x 3 et 18 x 3
  - En traverse haute: Palusol de 10 x 3 et 18 x 3
  - Côté paumelles: 2 Palusol de 10 x 3
  - En traverse basse: Palusol de 18 x 3
- SENS DU FEU: Côté opposé aux paumelles

### VARIANTES ADMISES:

- Revêtement stratifié ou placage bois (\*) V-5
- Fibres de parement matricées et prépeintes (largeur 930 uniquement)
- Oculus CF - PF 1H en vitrage PYROBEL 25 de forme :
  - circulaire : Ø de clair 346 maxi
  - rectangulaire : clair H 746 x L 346 maxi
 Découpe à 200 mm mini des bords du vantail
- Vantaux sans contrefeuillure de 17 x 9, en huisserie à feuillure de 58 x 18
- Remplacement des verrous encastrés dans le vantail semi-fixe par des verrous ou une crémone acier en applique (\*) IX-1-8
- Adaptation d'un ferme-porte sur le vantail de service, ayant fait l'objet par ailleurs d'un essai de résistance au feu sur un bloc-porte de même degré coupe-feu (\*) IX-4

(\*) Modifications admises et entérinées par le CECMI en date du 18 avril 1986.

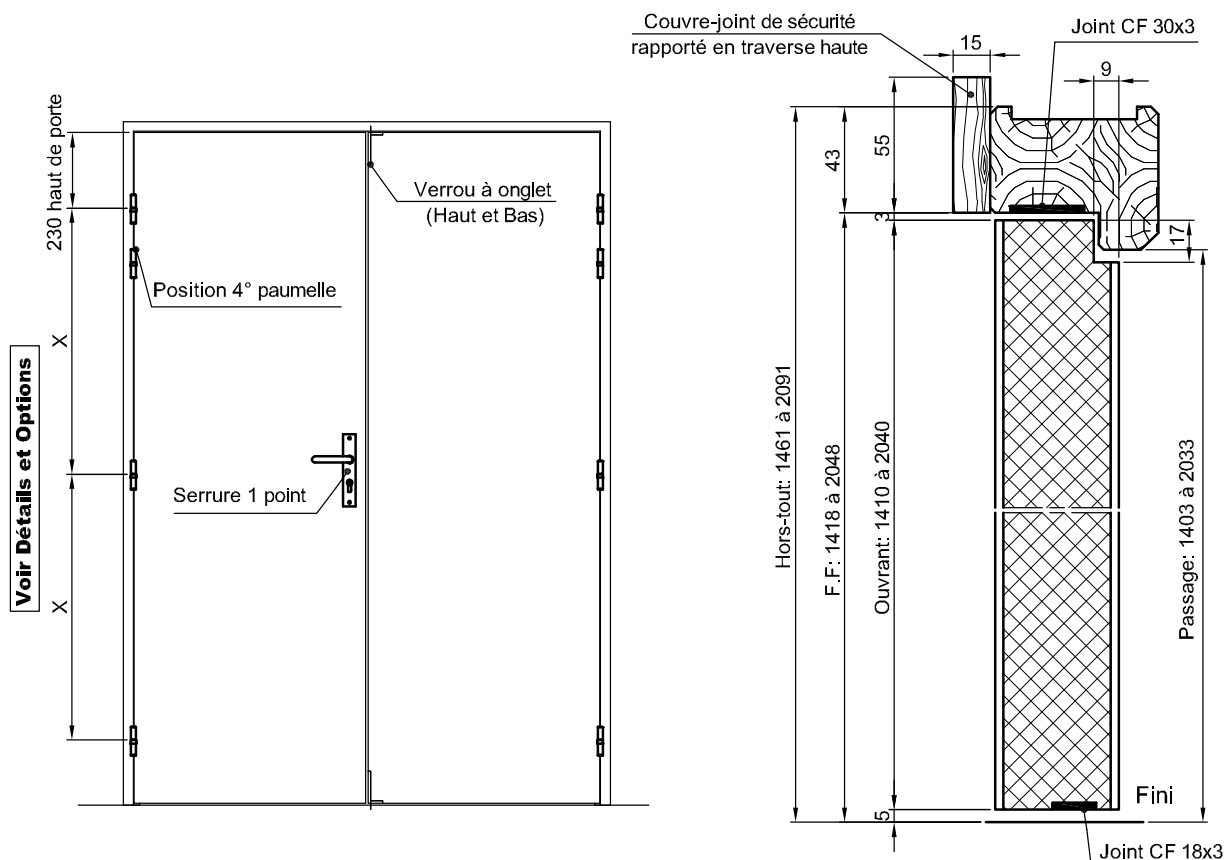
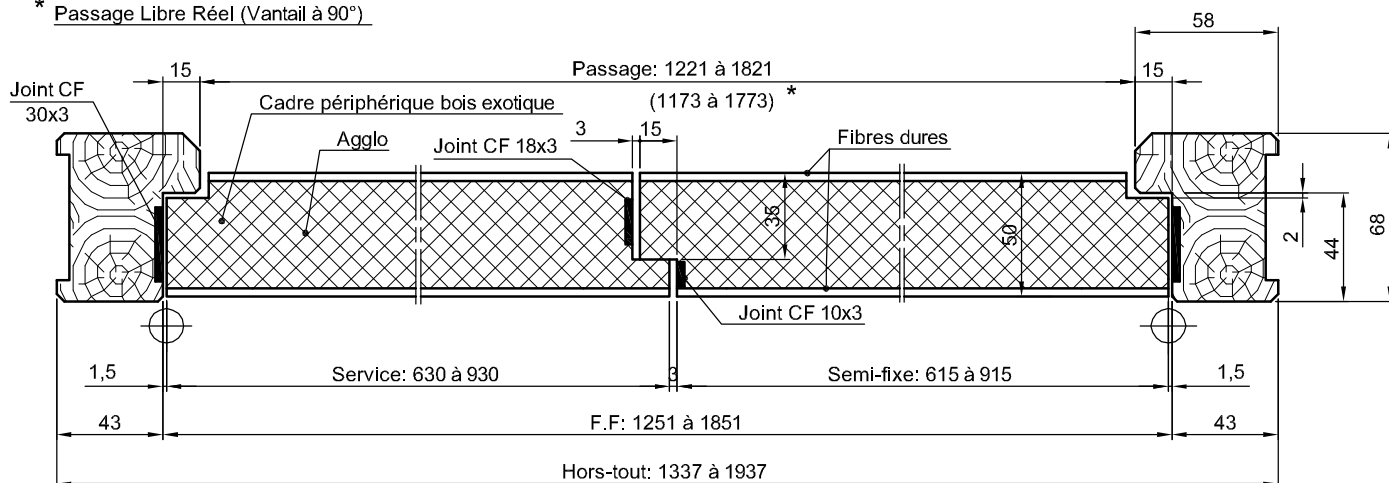


# BLOCS-PORTES COUPE-FEU 1 H

## BLOC-PORTE CF 1 H 2 VTX EGAUX SUR HB

Code: 2 VE/CF 60

\* Passage Libre Réel (Vantail à 90°)



**NOTA:** Le couvre-joint de sécurité rapporté en traverse haute est indispensable afin d'augmenter la feuillure, lorsque le degré coupe-feu 1 heure est imposé. (Classement CF 3/4H et PF 1H sans couvre-joint)  
Il est recommandé de le poser après engondage des vantaux.  
Si un ferme-porte doit être installé sur la face coté paumelles, choisir un modèle acceptant une saillie de 15 mm minimum de l'huissierie par rapport au vantail.



# BLOCS-PORTES COUPE-FEU 1 H

## BLOC-PORTE CF 1 H 2 VTX EGAUX SUR HB

Code: 2 VE/CF 60

**FEU:** CF et PF 1 h (PV n° 94.37090 + extension de classement n° 94/1)



### DESCRIPTIF DE BASE:

- HUISSERIE BOIS EXOTIQUE 68 x 58 avec couvre-joint spécifique de 55 x 15 en traverse haute
- VANTAUX:
  - LARGEUR : 630 à 930
  - HAUTEUR: 1410 à 2040
  - ÉPAISSEUR: Fibre brute ou prépeinte: 50
  - Placage bois: 51
  - Stratifié: 52
- CADRE BE 45 x 44 embrevé avec contrefeuillure 17 x 9 en traverse haute et côté paumelles
- ÂME PLEINE 550 kg/m<sup>3</sup>
- FERRAGE: 3 ou 4 Paumelles de 130
  - Serrure 1 point avec protection thermique Interdens 15
  - Verrous de condamnation renforcés BOURG
- JONCTION DES VANTAUX: Feuillure 35 x 15
- ÉTANCHÉITÉ AU FEU: joints thermogonflants
  - En feuillure de battement: Palusol de 10 x 3 et 18 x 3
  - En traverse basse: Palusol de 18 x 3
  - Sur l'huissérie, en regard du chant des vantaux : Palusol de 30 x 3 (Extension de classement n° 94/2)
- SENS DU FEU: Côté opposé aux paumelles

### VARIANTES ADMISES:

- Adaptation sur huissérie bois montée à sec (voir chapitre Adaptations)
- Adaptation sur cloisons plaques de plâtre (voir chapitre Adaptations)
- Revêtement stratifié ou placage bois (\*) V-5
- Fibres de parement matricées et prépeintes (largeur 930 uniquement)
- Oculus CF - PF 1H en vitrage PYROBEL 25 de forme :
  - circulaire : Ø de clair 346 maxi
  - rectangulaire : clair H 746 x L 346 maxi
 Découpe à 200 mm mini des bords du vantail
- Vantaux sans contrefeuillure de 17 x 9, en huissérie à feuillure de 54 x 15 et section mini 78 x 58 mm
- Remplacement des verrous encastrés dans le vantail semi-fixe par des verrous ou une crémone acier en applique (\*) IX-1-8
- Adaptation d'un ferme-porte sur vantail de service, ayant fait l'objet par ailleurs d'un essai de résistance au feu sur un bloc-porte de même degré coupe-feu (\*) IX-4

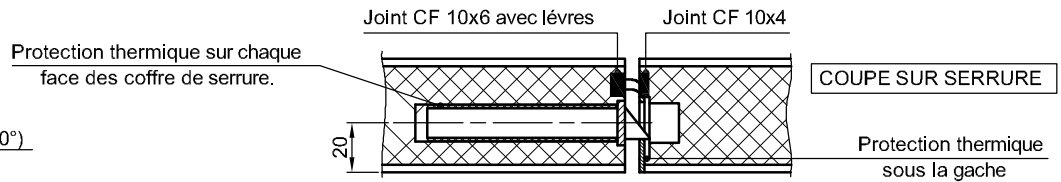
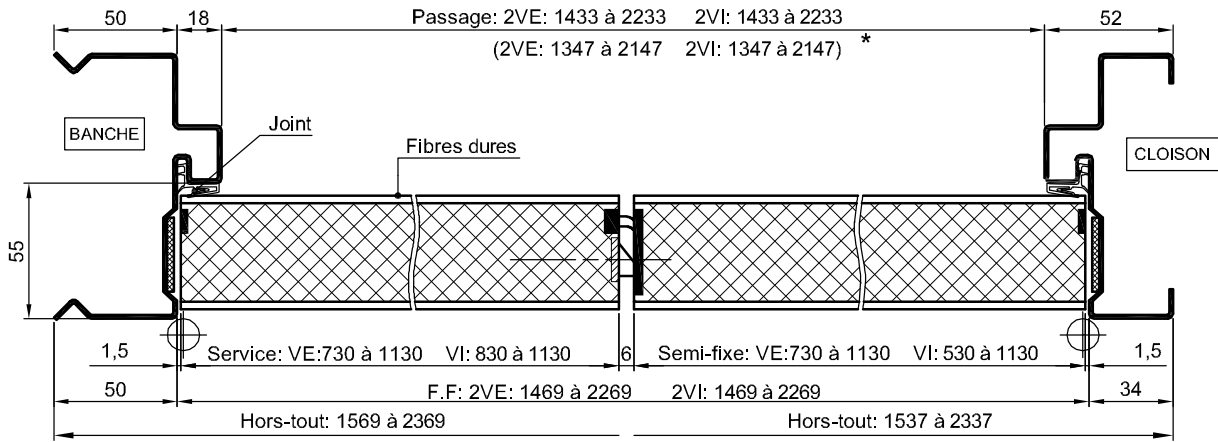
(\*) Modifications admises et entérinées par le CECMI en date du 18 avril 1986.



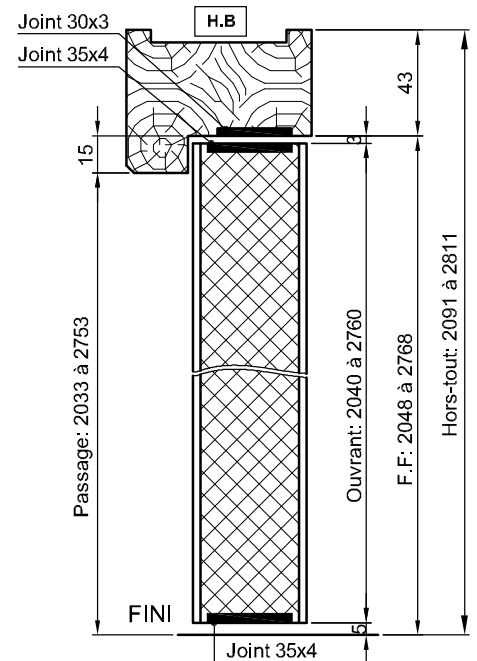
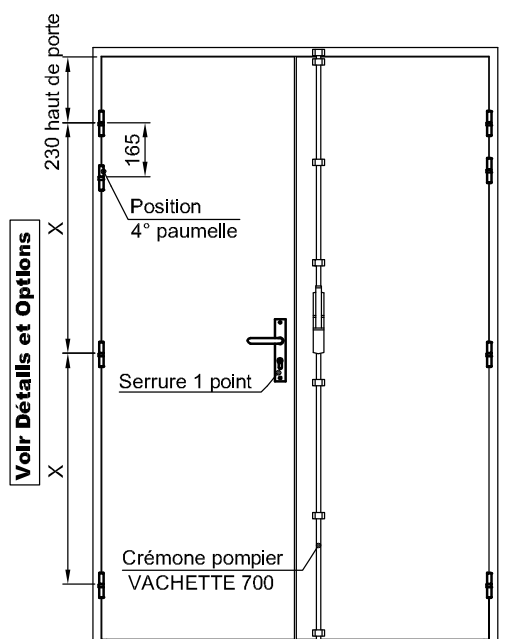
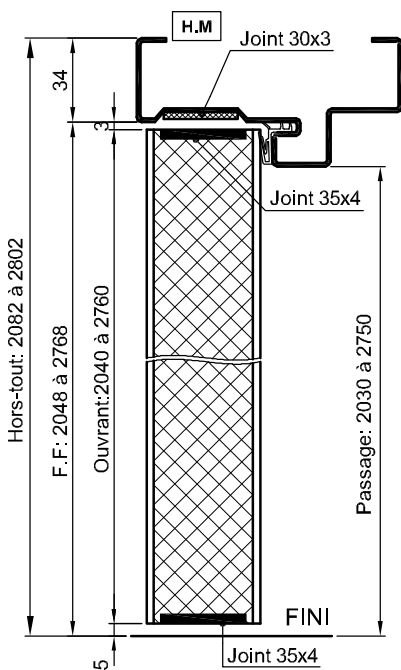
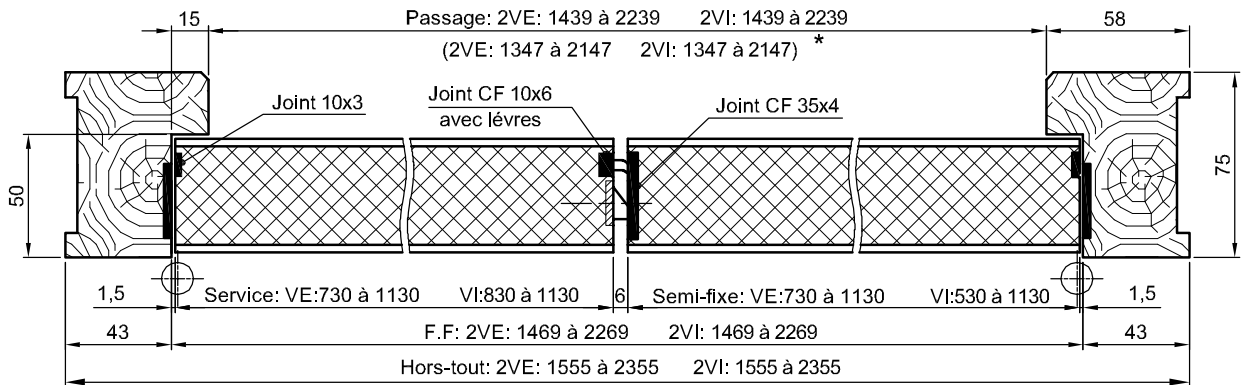
# BLOCS-PORTES COUPE-FEU 1 H

## BLOC-PORTE CF 1 H - 2 VANTAUX GRANDES DIMENSIONS

Code: 2VE/CF60-SP46 ou 2VI/CF60-SP46



\* Passage Libre Réel (Vantail à 90°)



# BLOCS-PORTES COUPE-FEU 1 H

## BLOC-PORTE CF 1 H - 2 VANTAUX GRANDES DIMENSIONS

Code: 2VE/CF60-SP46 ou 2VI/CF60-SP46

**FEU:** CF et PF 1 h (PV n° 96.42192/B + Ext. 99/2)  
PROFEU (PV n° RS99-109 + Ext. 00/1)



### DESCRIPTIF DE BASE:

- HUISSERIE MÉTALLIQUE (PROFEU® en 2VE: voir **dimensions** chapitre Adaptations) OU BOIS EXOTIQUE (Section mini 75 x 58)
- JOINT SUR HM : K5499
- VANTAUX: LARGEUR: 2VE : 730 à 930 si hauteur > à 2490 (points de fermeture obligatoires)  
730 à 1130 si hauteur < ou = 2490  
2VI : passage libre compris entre 1400 et 2250  
petit vantail mini 530  
grand vantail mini 830  
maxi 930 si hauteur > à 2490 (points de fermeture obligatoires)  
maxi 1130 si hauteur < ou = 2490 <sup>(1)</sup>
- HAUTEUR: 1510 à 2760 suivant largeur
- ÉPAISSEUR: Fibre brute ou prépeinte: 47  
Placage bois: 48  
Stratifié 9/10°: 49

- CADRE BE 45 x 41 embrevé
- ÂME COMPOSITE
- FERRAGE: 3 ou 4 paumelles de 130 / Serrure 1 point avec protection thermique Interdens 15  
Crémone pompier Vachette 700 en applique sur vantail semi-fixe
- ÉTANCHÉITÉ AU FEU: Joints thermogonflants
  - Sur l'huissérie: Palusol de 30 x 3
  - Sur le vantail de service: Côté paumelles: Palusol de 10 x 3  
Côté serrure: Palusol de 10 x 6 avec joint d'étanchéité double lèvres
  - Sur le vantail semi-fixe: Côté paumelles: Palusol de 10 x 3  
Côté gâche: Palusol de 35 x 4 et de 10 x 4 le long de la gâche  
Deux Interdens 15 de 25 x 1 sous la gâche
  - En traverse haute et basse: Palusol de 35 x 4
- SENS DU FEU: recto - verso (sauf PROFEU®, uniquement côté paumelles)

### VARIANTES ADMISES:

- Adaptation sur huissérie bois montée à sec (voir chapitre Adaptations)
- Adaptation sur huissérie PROFEU® (voir chapitre Adaptations)
- Adaptation en huissérie bois sur cloisons plaques de plâtre (voir chapitre Adaptations)
- Revêtement stratifié ou placage (\*) V-5
- Adaptation de serrures antipanique VACHETTE série 1700 ou 6700, JPM série 89 ou 90, ou BRICARD série Sécuristyle ou Touchbar
- Oculus CF-PF 1H en vitrage PYROBEL 25 de forme :
  - circulaire : Ø de clair 400 maxi
  - rectangulaire : clair H 800 x L 400 maxi
 Découpe à 200 mm mini des bords du vantail
- Installation de deux regards vitrés sous conditions : Distance mini entre deux découpes : 200 mm  
Découpe à 200 mm mini des bords du vantail et 500 mm mini du bas du vantail
- Adaptation de fermes-portes GROOM GR 150 ou de tout autre ferme-porte ayant fait l'objet par ailleurs d'un essai de résistance au feu sur un bloc-porte de même degré CF (\*) IX-4
- Adaptation d'un joint d'étanchéité sur l'huissérie bois : K5468
- Adaptation d'un joint balai HELIOS BPSU sous la porte avec joint Palusol de 10 x 3 en remplacement du PALUSOL de 35 x 4

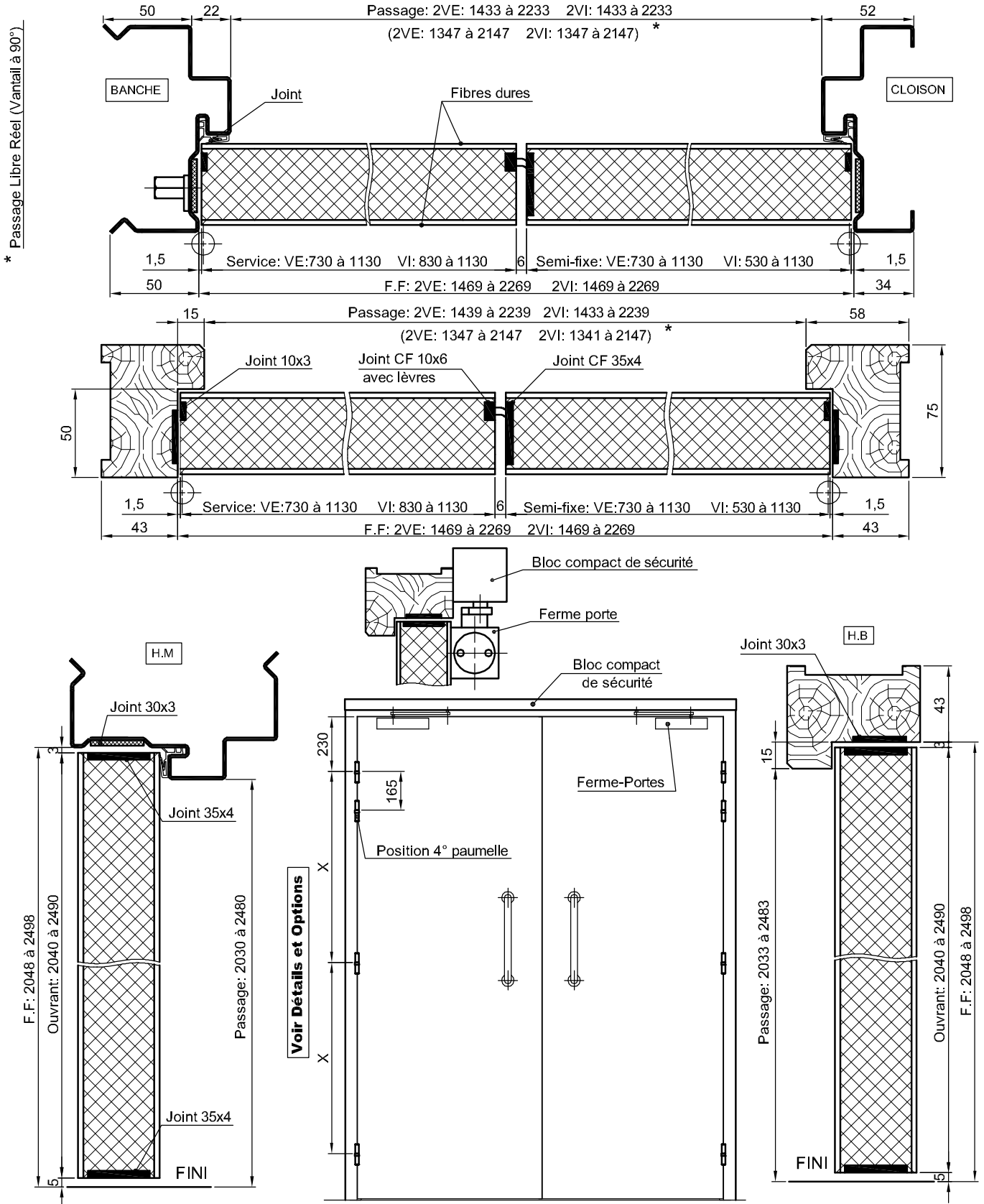
(\*) Modifications admises et entérinées par le CECMI en date du 18 avril 1986.

(1) Limites de fabrication

# BLOCS-PORTES COUPE-FEU 1 H

## BLOC-PORTE CF 1 H - 2 VTX ASSERVIS GRANDES DIMENSIONS (1)

Code: 2VE-2VI/CF60-SP46/FP



# BLOCS-PORTES COUPE-FEU 1 H

## BLOC-PORTE CF 1 H - 2 VTX ASSERVIS GRANDES DIMENSIONS (1)

Code: 2VE-2VI/CF60-SP46/FP

**FEU:** CF et PF 1 h (PV n° 96.42192/B)  
PROFEU (PV n° RS99-109)



### DESCRIPTIF DE BASE:

- HUISSERIE MÉTALLIQUE (PROFEU® en 2VE: voir **dimensions** chapitre Adaptations) OU BOIS EXOTIQUE (section mini 75 x 58)
- JOINT SUR HM : K5499
- VANTAUX: LARGEUR: 2VE : 730 à 1130  
2VI : passage libre compris entre 1400 et 2250  
petit vantail mini 530  
grand vantail mini 830 maxi 1130  
HAUTEUR: 1510 à 2490  
ÉPAISSEUR: Fibre brute ou prépeinte: 47  
Placage bois: 48  
Stratifié 9/10°: 49
- CADRE BE 45 x 41 embrevé
- ÂME COMPOSITE
- FERRAGE: 3 ou 4 paumelles de 130
- AUCUN POINT DE CONDAMNATION
- ASSERVISSEMENT: Ferme-portes NF EN 1154
- ÉTANCHÉITÉ AU FEU: Joints thermogonflants
  - Sur l'huissérie: Palusol de 30 x 3
  - Sur les vantaux: Côté paumelles: Palusol de 10 x 3  
En traverse haute: Palusol de 35 x 4  
En traverse basse: Palusol de 35 x 4  
Au battement: Palusol de 35 x 4 sur vantail secondaire  
Palusol de 10 x 6 avec joint double lèvres sur vantail principal
- SENS DU FEU: recto - verso (sauf PROFEU®, uniquement côté paumelles)

### VARIANTES ADMISES:

- Adaptation sur huissérie bois montée à sec (voir chapitre Adaptations)
- Adaptation sur huissérie PROFEU® PV n° RS99-109 (voir chapitre Adaptations)
- Adaptation en huissérie bois sur cloisons plaques de plâtre (voir chapitre Adaptations)
- Revêtement stratifié ou placage (\*) V-5
- Oculus CF-PF 1H en vitrage PYROBEL 25 de forme :
  - circulaire : Ø de clair 400 maxi
  - rectangulaire : clair H 800 x L 400 maxi
 Découpe à 200 mm mini des bords du vantail
- Installation de deux regards vitrés sous conditions :  
Distance mini entre deux découpes : 200 mm  
Découpe à 200 mm mini des bords du vantail et 500 mm mini du bas du vantail

(1) Ce bloc-porte peut être utilisé lorsque le règlement de sécurité prescrit une ouverture sur simple poussée ou pour les portes maintenues ouvertes en exploitation normale. Il dispose d'un agrément de conformité à la norme NF S 61-937 sous certaines conditions (voir chapitre Blocs-portes D.A.S.). Cet agrément est obligatoire dans les ERP et les IGH.

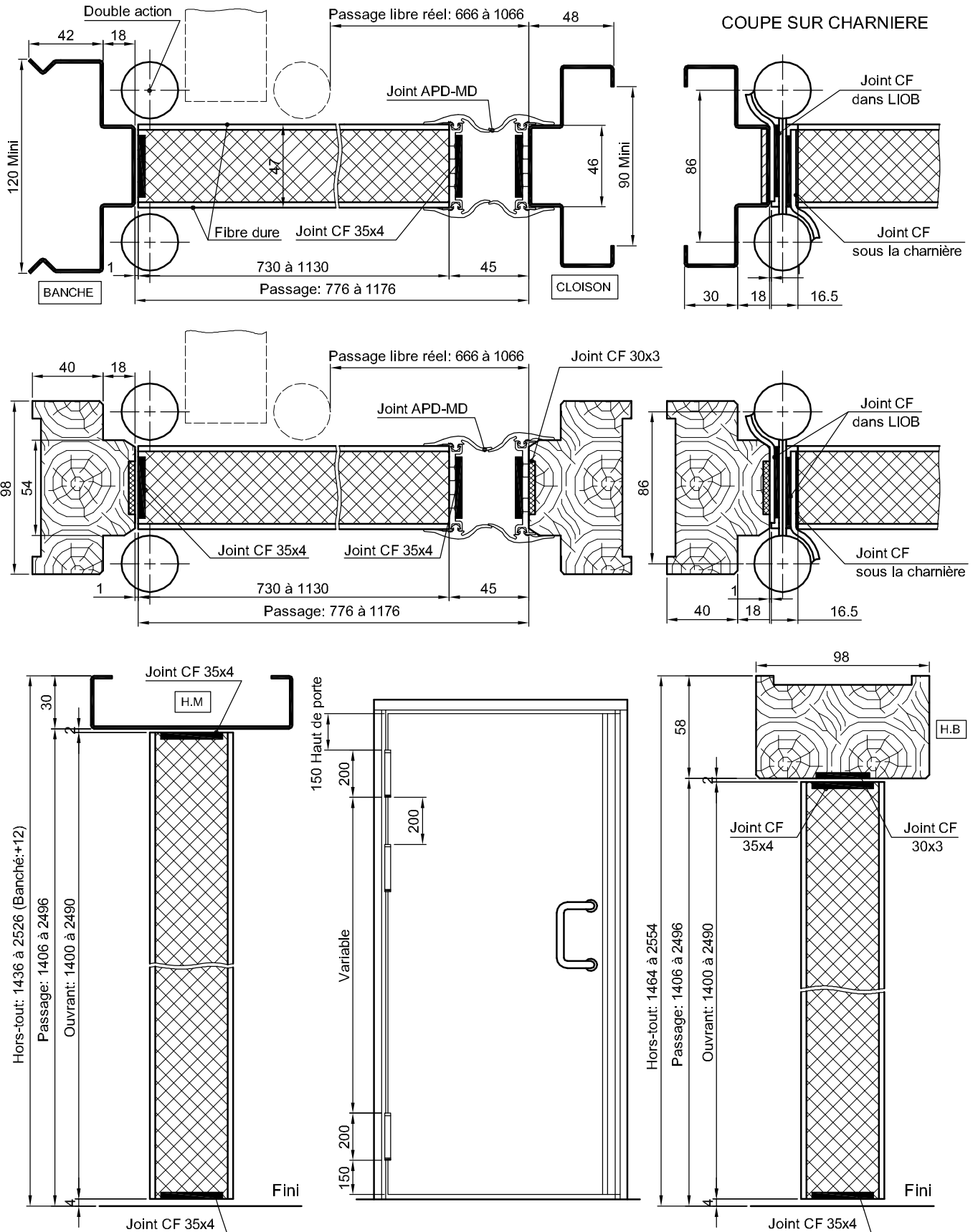
(\*) Modifications admises et entérinées par le CECMI en date du 18 avril 1986.



# BLOCS-PORTES COUPE-FEU 1 H

## BLOC-PORTE CF 1 H - 1 VANTAIL VA-ET-VIENT

Code: 1V/DA - CF 60



# BLOCS-PORTES COUPE-FEU 1 H

## BLOC-PORTE CF 1 H - 1 VANTAIL VA-ET-VIENT

Code: 1V/DA - CF 60

**FEU:** CF et PF 1h (PV CSTB n° RS98-133/A)



### DESCRIPTIF DE BASE:

- HUISSERIE BOIS EXOTIQUE OU MÉTALLIQUE
- VANTAIL:
  - LARGEUR: 730 à 1130
  - HAUTEUR: 1400 à 2490
  - ÉPAISSEUR: Fibre brute ou prépeinte: 47
  - Placage bois: 48
  - Stratifié 9/10°: 49
- CADRE BE 45 x 41 embrevé
- ÂME COMPOSITE
- FERRAGE: 2 charnières à ressort double action LIOB DA n°42 (3 charnières pour largeur > 930 mm ou > 2040) protégées par deux plaques de joint thermogonflant INTERDENS 36 de 190 x 40 x 2 mm  
Côté porte, une nappe de joint foisonnant INTERDENS 15 de 200 x 45 x 1 mm est interposée entre la lame des charnières et le bois
- BATTEMENT HUISSERIE/VANTAIL: 2 joints anti-pince doigts APD MD
- ÉTANCHÉITÉ AU FEU: Joints thermogonflants
  - Sur le vantail:
    - Au battement: Palusol 35 x 4
    - En traverse haute et basse: Palusol 35 x 4
    - Côté charnières: Palusol 35 x 4
  - Sur huisserie bois:
    - En traverse haute et montant côté charnière : Palusol 30 x 3
    - Sur le montant côté battement: Palusol 30 x 3 + Palusol 35 x 4
  - Sur huisserie métallique:
    - Sur le montant côté battement: Palusol 35 x 4
- AUCUN POINT DE CONDAMNATION
- SENS DU FEU: Indifférent

### VARIANTES ADMISES:

- Adaptation sur huisserie bois montée à sec (voir chapitre Adaptations)
- Adaptation en huisserie bois sur cloisons plaques de plâtre (voir chapitre Adaptations)
- Revêtement stratifié ou placage bois (\*) V-5
- Oculus CF-PF 1H en vitrage PYROBEL 25 de forme :
  - circulaire : Ø de clair 400 maxi
  - rectangulaire : clair H 800 x L 400 maxi
 Découpe à 200 mm mini des bords du vantail
- Installation de deux regards vitrés sous conditions :
  - Distance mini entre deux découpes : 200 mm
  - Découpe à 200 mm mini des bords du vantail et 500 mm mini du bas du vantail
- Imposte sous réserve de:
  - Mise en œuvre sur huisserie bois
  - Hauteur de porte < ou = 2240 mm
  - Hauteur de passage libre totale < ou = 3100 mm
  - Hauteur d'imposte : 380 à 1030 mm
- Mise en œuvre dans le cochonnet, à 200 mm mini d'une charnière, d'un contact électrique EFF 10400 détectant la position fermée et non fermée de la porte
- Installation d'un verrouillage d'issue de secours en applique

Art. CO 44 § 2 du règlement de sécurité contre l'incendie des E.R.P.: Les portes en va et vient doivent comporter une partie vitrée à hauteur de vue.

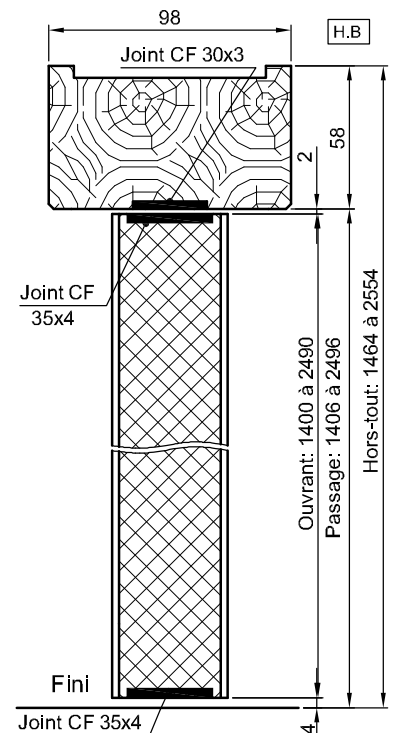
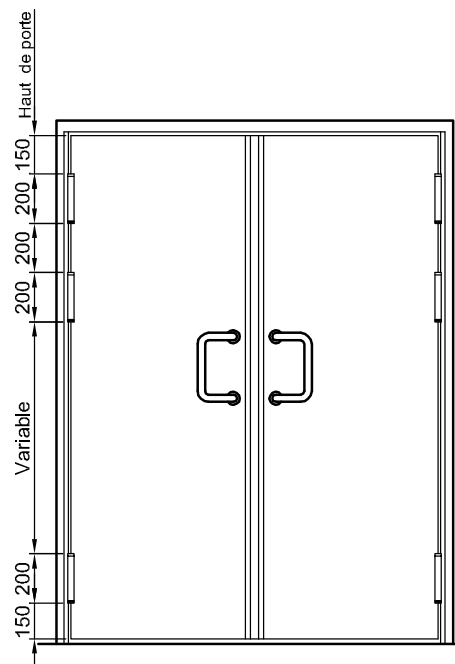
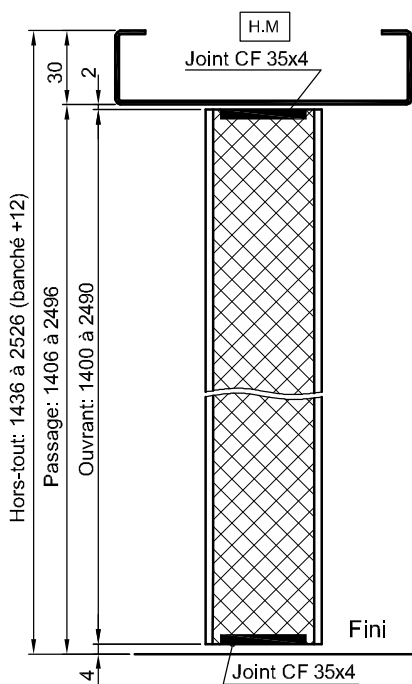
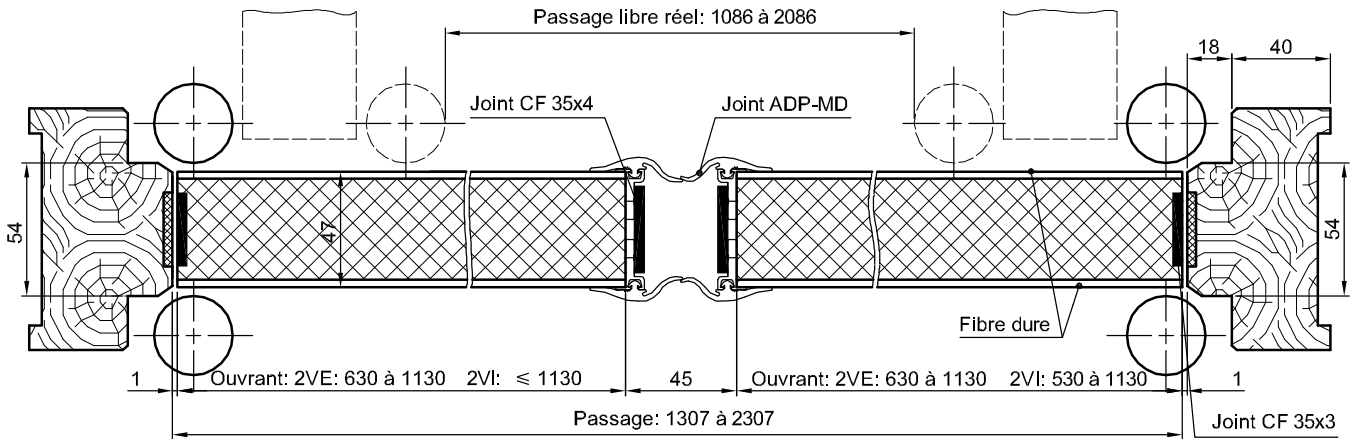
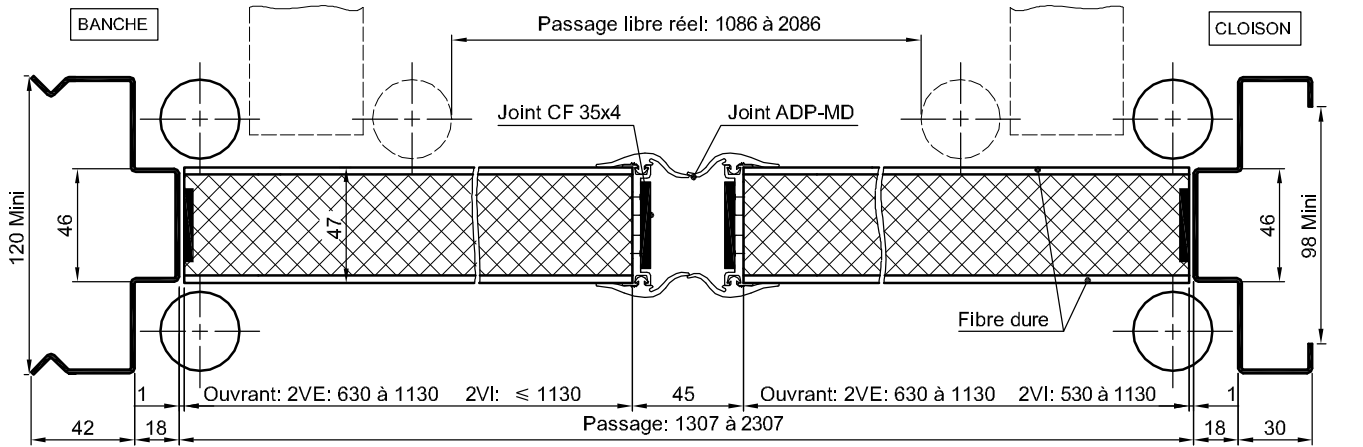
(\*) Modifications admises et entérinées par le CECMI en date du 18 avril 1986.



# BLOCS-PORTES COUPE-FEU 1 H

## BLOC-PORTE CF 1 H - 2 VANTAUX VA-ET-VIENT

Code: 2VE-2VI/DA - CF60





# BLOCS-PORTES COUPE-FEU 1 H

## BLOC-PORTE CF 1 H - 2 VANTAUX VA-ET-VIENT

Code: 2VE-2VI/DA - CF 60

**FEU:** CF et PF 1h (PV CSTB n° RS98-133/B)



### DESCRIPTIF DE BASE:

- HUISSERIE BOIS EXOTIQUE OU MÉTALLIQUE
- VANTAIL:    LARGEUR:    2VE : 630 à 1130  
                                  2VI : passage libre d'hubriserie 1300 à 2307  
  petit vantail mini 530  
  grand vantail maxi 1130  
          HAUTEUR:    1400 à 2490  
          ÉPAISSEUR: Fibre brute ou prépeinte: 47  
                          Placage bois: 48  
                          Stratifié 9/10°: 49
- CADRE BE 45 x 41 embrevé
- ÂME COMPOSITE
- FERRAGE: 2 charnières à ressort double action LIOB DA n°42 (3 charnières pour largeur > 930 mm ou > 2040 ou DAS) protégées par deux plaques de joint thermogonflant INTERDENS 36 de 190 x 40 x 2 mm  
Côté porte, une nappe de joint foisonnant INTERDENS 15 de 200 x 45 x 1 mm est interposée entre la lame des charnières et le bois
- JONCTION DES VANTAUX: 2 joints anti-pince doigts APD MD
- ÉTANCHÉITÉ AU FEU : Joints thermogonflants
  - Sur le vantail:            Au battement: Palusol 35 x 4  
                                  En traverse haute et basse: Palusol 35 x 4  
                                  Côté charnières: Palusol 35 x 4
  - Sur hubriserie bois :    Palusol 30 x 3
- AUCUN POINT DE CONDAMNATION
- SENS DU FEU: Indifférent



### VARIANTES ADMISES:

- Adaptation sur hubriserie bois montée à sec (voir chapitre Adaptations)
- Adaptation en hubriserie bois sur cloisons plaques de plâtre (voir chapitre Adaptations)
- Revêtement stratifié ou placage bois (\*) V-5
- Oculus CF-PF 1H en vitrage PYROBEL 25 de forme :
  - circulaire : Ø de clair 400 maxi
  - rectangulaire : clair H 800 x L 400 maxi
 Découpe à 200 mm mini des bords du vantail
- Installation de deux regards vitrés sous conditions :  
Distance mini entre deux découpes : 200 mm  
Découpe à 200 mm mini des bords du vantail et 500 mm mini du bas du vantail
- Imposte sous réserve de:
  - Mise en œuvre sur hubriserie bois
  - Hauteur de porte <ou= 2240 mm
  - Hauteur de passage libre totale <ou= 3100 mm
  - Hauteur imposte : 380 à 1030 mm
- Mise en œuvre dans le cochonnet, à 200 mm mini d'une charnière, d'un contact électrique EFF 10400 détectant la position fermée et non fermée de la porte
- Installation d'un verrouillage d'issue de secours en applique

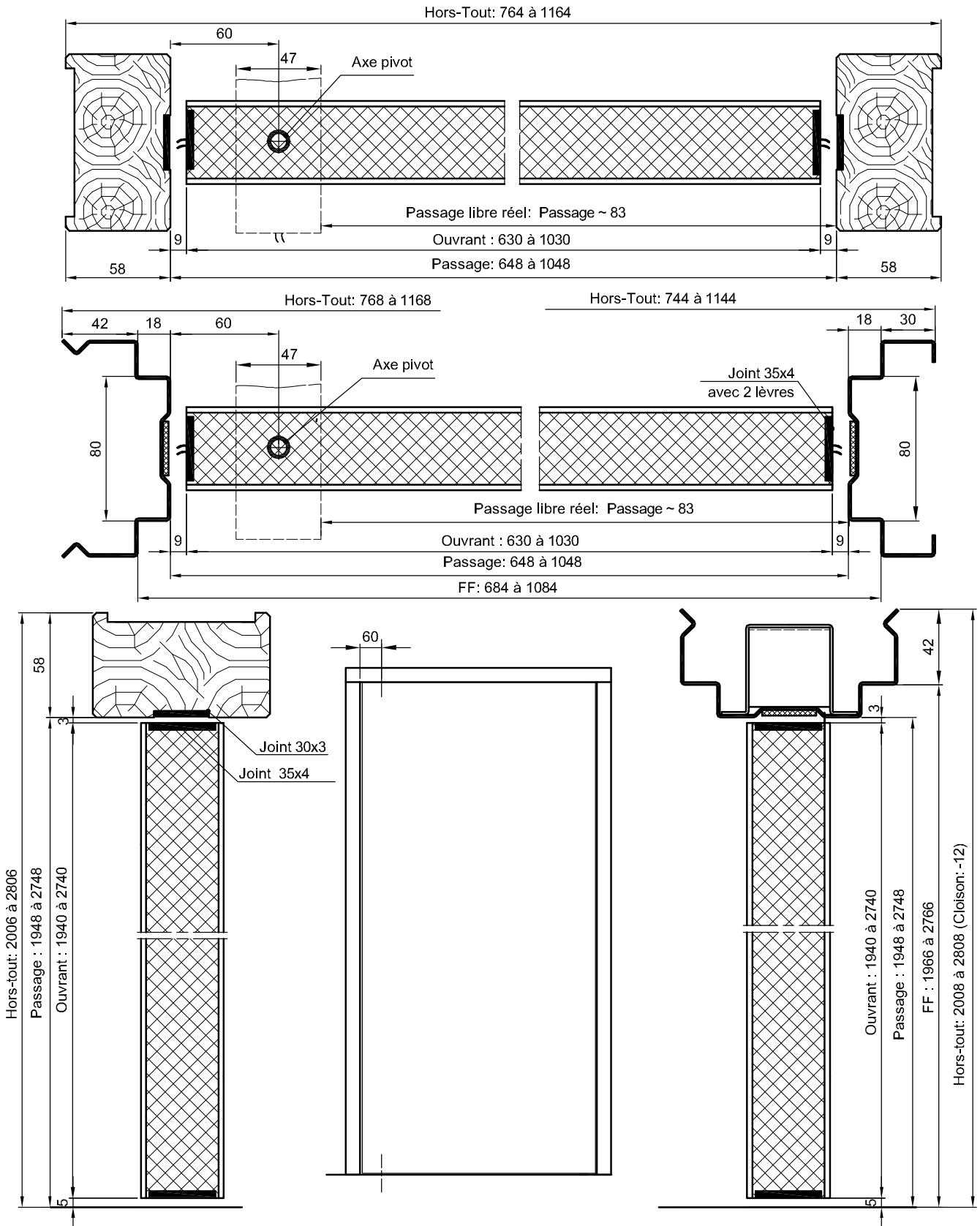
Art. CO 44 § 2 du règlement de sécurité contre l'incendie des E.R.P.: Les portes en va et vient doivent comporter une partie vitrée à hauteur de vue.

(\*) Modifications admises et entérinées par le CECMI en date du 18 avril 1986.

# BLOCS-PORTES COUPE-FEU 1 H

## BLOC-PORTE CF 1 H - 1 VANTAIL VA-ET-VIENT SUR PIVOTS

Code: 1V/DA - CF 60 PIVOTS



# BLOCS-PORTES COUPE-FEU 1 H

## BLOC-PORTE CF 1 H - 1 VANTAIL VA-ET-VIENT SUR PIVOTS

Code: 1V/DA - CF 60 PIVOTS

**FEU:** CF et PF 1h (PV CSTB n° RS05-023)

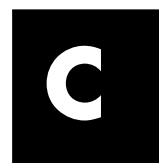


### DESCRIPTIF DE BASE:

- HUISSERIE MÉTALLIQUE OU BOIS EXOTIQUE (SECTION MINI 98 x 58)
- VANTAIL:
  - LARGEUR: 630 à 1030 si hauteur limitée à 2500  
630 à 930 <sup>(1)</sup> si hauteur limitée à 2740
  - HAUTEUR: 1940 à 2740 suivant largeur
  - ÉPAISSEUR: Fibre brute ou prépeinte: 47  
Placage bois: 48  
Stratifié 9/10°: 49
- CADRE BE 45 x 41 embrevé
- ÂME COMPOSITE
- FERRAGE:
  - PIVOT HAUT: Partie supérieure (mâle) encastrée dans la traverse haute de l'huissérie  
Partie inférieure (femelle) encastrée dans l'angle haut du vantail avec protection thermique
  - PIVOT BAS: Partie supérieure (femelle) encastrée dans l'angle bas du vantail avec protection thermique  
Partie inférieure : pivot (mécanisme avec partie mâle) encastré dans le sol, avec une boîte à scellement et plaque de recouvrement

Ces pivots peuvent être :

  - DORMA BTS 75 V
  - DORMA BTS 80 F ou EMB (force 4) pour vantail de largeur > 950 mm
  - SEVA JANUS ou TSA
  - GEZE STOP 126 ou TS 550
  - MUSTAD 8610 STD
- BATTEMENT HUISSERIE/VANTAIL:
  - Huissérie bois et huissérie métallique : PALUSOL 35 x 4 avec joint double lèvres
- ÉTANCHÉITÉ AU FEU: Joints thermogonflants
  - Sur montants du vantail côté pivot: Palusol de 35 x 4 avec joint double lèvres
  - Sur traverse haute et basse du vantail: Palusol de 35 x 4
  - Sur traverse haute et montants d'huissérie: Palusol 30 x 3
- AUCUN POINT DE CONDAMNATION
- SENS DU FEU: Indifférent



### VARIANTES ADMISES:

- Adaptation sur huissérie bois montée à sec (voir chapitre Adaptations)
- Revêtement stratifié ou placage bois (\*) V-5
- Oculus CF-PF 1H en vitrage PYROBEL 25 de forme :
  - circulaire : Ø de clair 400 maxi
  - rectangulaire : clair H 800 x L 400 maxi
 Découpe à 200 mm mini des bords du vantail
- Installation de deux regards vitrés sous conditions :
  - Distance mini entre deux découpes : 200 mm
  - Découpe à 200 mm mini des bords du vantail et 500 mm mini du bas du vantail
- Installation d'un verrouillage d'issue de secours en applique

Art. CO 44 § 2 du règlement de sécurité contre l'incendie des E.R.P.: Les portes en va et vient doivent comporter une partie vitrée à hauteur de vue.

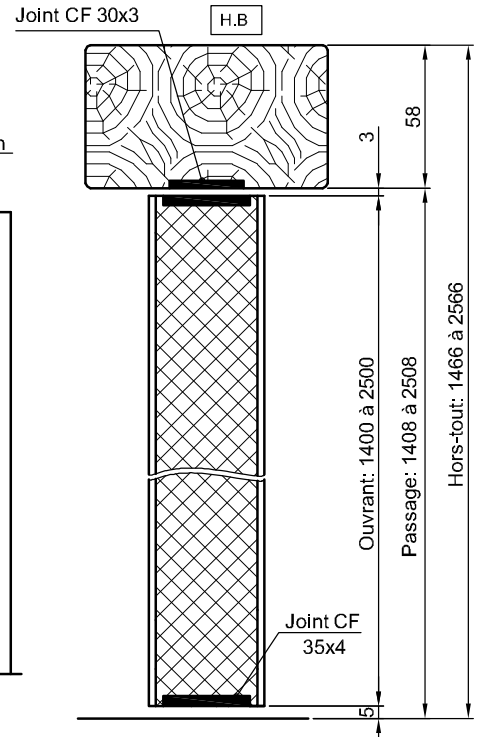
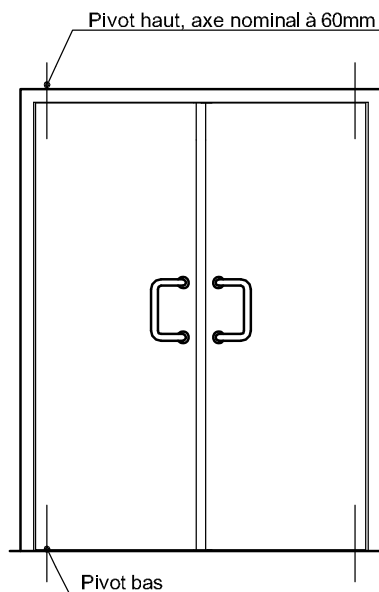
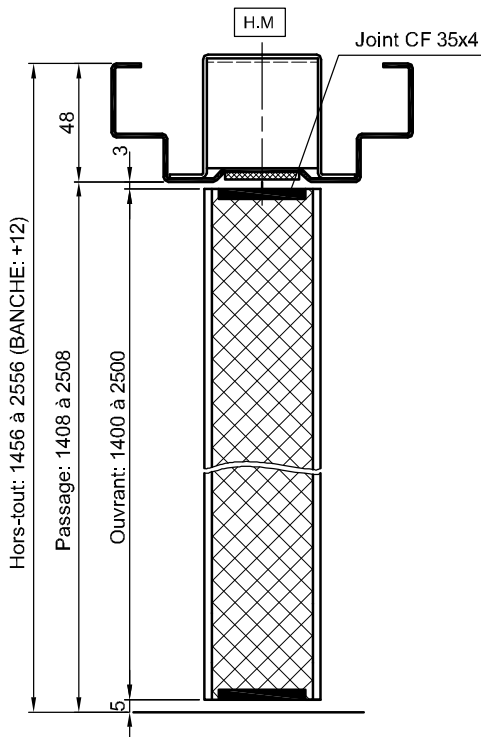
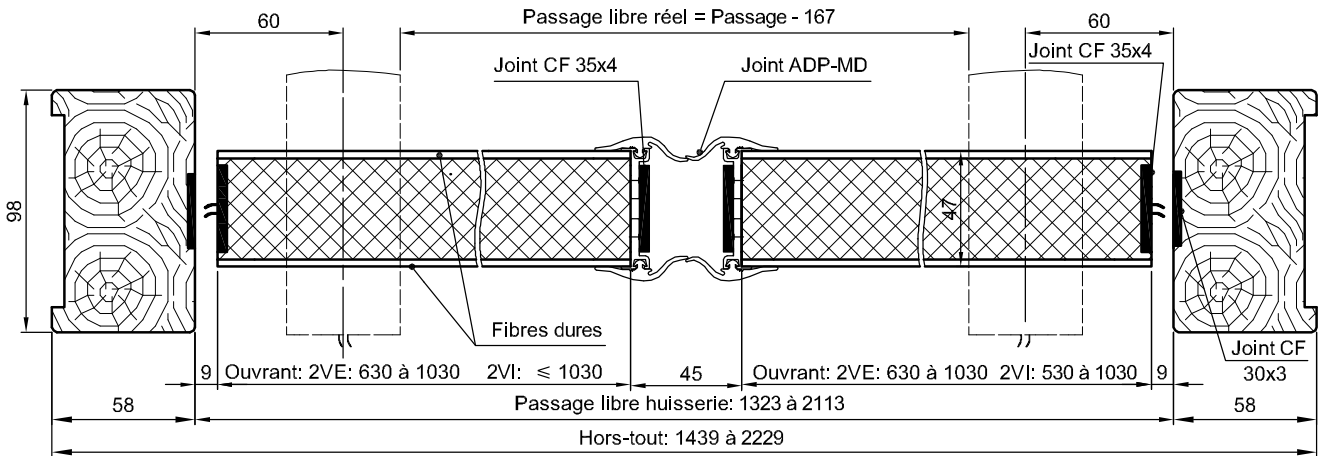
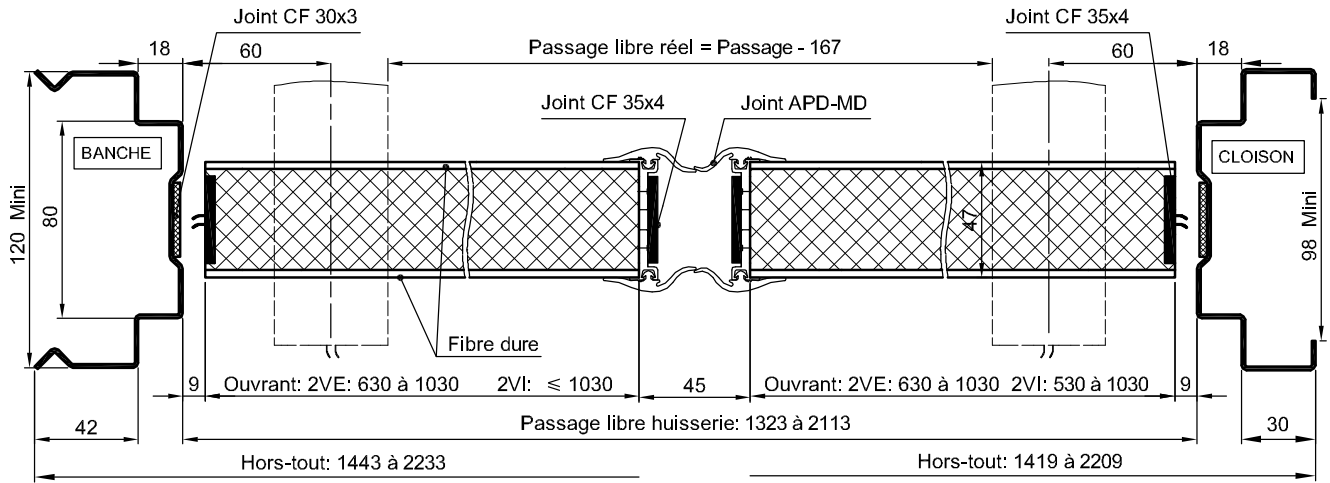
(\*) Modifications admises et entérinées par le CECMI en date du 18 avril 1986.

(1) Limite de fabrication

# BLOCS-PORTES COUPE-FEU 1 H

## BLOC-PORTE CF 1 H - 2 VANTAUX VA ET VIENT SUR PIVOTS DE SOL

Code: 2VE-2VI/DA-CF 60-PIVOTS



# BLOCS-PORTES COUPE-FEU 1 H

## BLOC-PORTE CF 1 H - 2 VANTAUX VA ET VIENT SUR PIVOTS DE SOL

Code: 2VE-2VI/DA-CF 60-PIVOTS

**FEU:** CF et PF 1 h (PV n° RS98-089 + Ext. 03/8)



### DESCRIPTIF DE BASE:

- HUISSERIE MÉTALLIQUE OU BOIS EXOTIQUE (SECTION MINI 98 x 58)
- VANTAUX: LARGEUR: 2VE : 630 à 1030  
2VI : passage libre d'huissierie 1300 à 2113  
petit vantail mini 530  
grand vantail maxi 1030
- HAUTEUR: 1400 à 2500
- ÉPAISSEUR: Fibre brute ou prépeinte: 47  
Placage bois: 48  
Stratifié 9/10°: 49
- CADRE BE 45 x 41 embrevé
- ÂME COMPOSITE
- FERRAGE:
  - PIVOT HAUT: Partie supérieure (mâle) encastrée dans la traverse haute de l'huissierie  
Partie inférieure (femelle) encastrée dans l'angle haut du vantail avec protection thermique
  - PIVOT BAS: Partie supérieure (femelle) encastrée dans l'angle bas du vantail avec protection thermique  
Partie inférieure: Pivot (mécanisme avec partie mâle) encastré dans le sol avec une boîte à scellement et plaque de recouvrement
- Ces pivots peuvent être: DORMA: BTS 75 V, SEVAX TSA, MUSTAD 8610 STD
- JONCTION DES VANTAUX: 2 joints anti-pince doigts APD MD
- ÉTANCHÉITÉ AU FEU: Joints thermogonflants
  - Sur le vantail: Au battement: Palusol 35 x 4  
En traverse haute et basse: Palusol 35 x 4  
Côté pivot: Palusol 35 x 4 avec joint double lèvre
  - Sur huissierie bois: Palusol 30 x 3
  - Sur huissierie métallique: Palusol 30 x 3
- AUCUN POINT DE CONDAMNATION
- SENS DU FEU: Indifférent

### VARIANTES ADMISES:

- Adaptation sur huissierie bois montée à sec (voir chapitre Adaptations)
- Revêtement stratifié ou placage bois (\*) V-5
- Oculus CF-PF 1H en vitrage Pyrobel 25 de forme :
  - circulaire : Ø de clair 400 maxi
  - rectangulaire : clair H 800 x L 400 maxi
- Découpe à 200 mm mini des bords du vantail
- Installation de deux regards vitrés sous conditions :  
Distance mini entre deux découpes : 200 mm  
Découpe à 200 mm mini des bords du vantail et 500 mm mini du bas du vantail
- Mise en œuvre dans l'huissierie, à 1000 mm du sol, d'un contact de position
- Battement à chants droits avec joints thermogonflants
- Installation d'un verrouillage d'issue de secours en applique

Art. CO 44 § 2 du règlement de sécurité contre l'incendie des E.R.P.: Les portes en va et vient doivent comporter une partie vitrée à hauteur de vue.

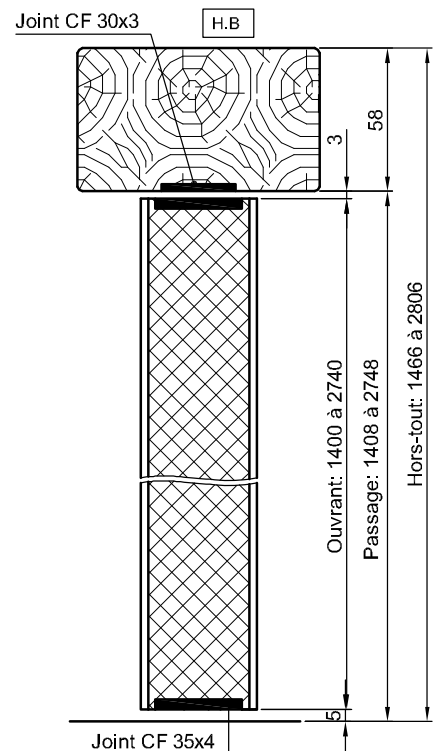
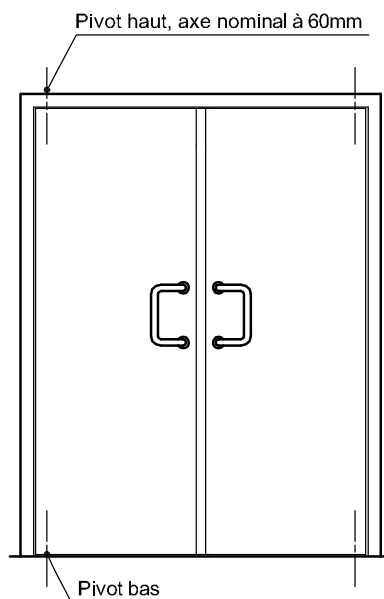
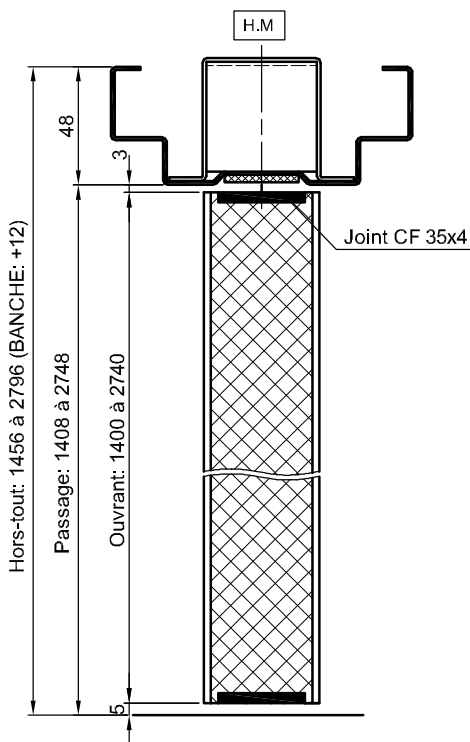
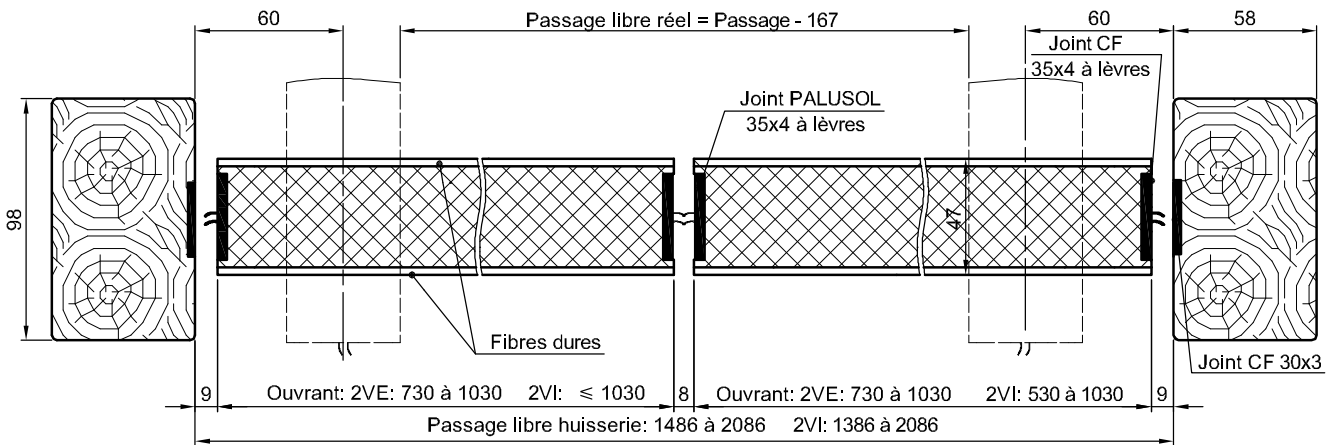
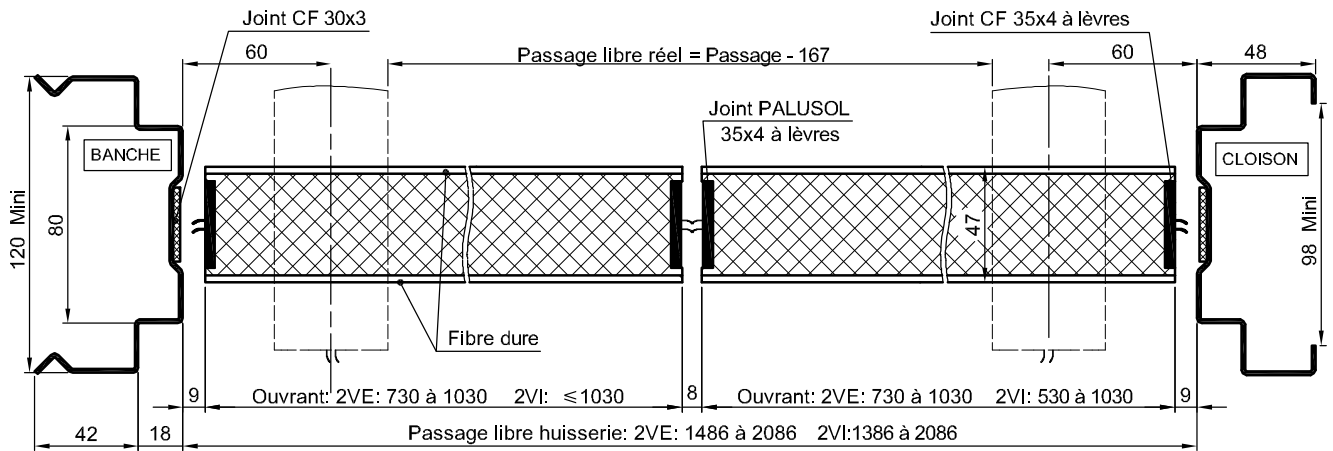
(\*) Modifications admises et entérinées par le CECMI en date du 18 avril 1986.



# BLOCS-PORTES COUPE-FEU 1 H

## BLOC-PORTE CF 1 H - 2 VANTAUX GH VA ET VIENT SUR PIVOTS

Code: 2VE-2VI/DA-CF 60-GH-PIVOTS



# BLOCS-PORTES COUPE-FEU 1 H

## BLOC-PORTE CF 1 H - 2 VANTAUX GH VA ET VIENT SUR PIVOTS

Code: 2VE-2VI/DA-CF 60-GH-PIVOTS

**FEU:** CF et PF 1 h (PV n° RS98-089 + Ext. 03/8)



### DESCRIPTIF DE BASE:

- HUISSERIE MÉTALLIQUE OU BOIS EXOTIQUE (SECTION MINI 98 x 58)
- VANTAUX: LARGEUR: 2VE : 730 à 1030 si hauteur limitée à 2500  
730 à 930 <sup>(1)</sup> si hauteur limitée à 2740  
2VI : passage libre d'hubrisserie 1300 à 2086  
petit vantail mini 530  
grand vantail maxi 1030 si hauteur limitée à 2500  
930<sup>(1)</sup> si hauteur limitée à 2740
- HAUTEUR: 1400 à 2740 suivant largeur
- ÉPAISSEUR: Fibre brute ou prépeinte: 47  
Placage bois: 48  
Stratifié 9/10°: 49
- CADRE BE 45 x 41 embrevé
- ÂME COMPOSITE
- FERRAGE:
  - PIVOT HAUT: Partie supérieure (mâle) encastrée dans la traverse haute de l'hubrisserie  
Partie inférieure (femelle) encastrée dans l'angle haut du vantail avec protection thermique
  - PIVOT BAS: Partie supérieure (femelle) encastrée dans l'angle bas du vantail avec protection thermique  
Partie inférieure: Pivot (mécanisme avec partie mâle) encastré dans le sol avec une boîte à scellement et plaque de recouvrement
- Ces pivots peuvent être: DORMA BTS 75 V, SEVAX TSA, MUSTAD 8610 STD
- JONCTION DES VANTAUX: Palusol 35 x 4 avec joint double lèvres
- ÉTANCHÉITÉ AU FEU: Joints thermogonflants
  - Sur le vantail: Au battement: Palusol 35 x 4  
En traverse haute et basse: Palusol 35 x 4  
Côté pivot: Palusol 35 x 4 avec joint double lèvre
  - Sur hubrisserie bois: Palusol 30 x 3
  - Sur hubrisserie métallique: Palusol 30 x 3
- AUCUN POINT DE CONDAMNATION
- SENS DU FEU: Indifférent

### VARIANTES ADMISES:

- Adaptation sur hubrisserie bois montée à sec (voir chapitre Adaptations)
- Revêtement stratifié ou placage bois (\*) V-5
- Oculus CF-PF 1H en vitrage Pyrobel 25 de forme :
  - circulaire : Ø de clair 400 maxi
  - rectangulaire : clair H 800 x L 400 maxi
- Découpe à 200 mm mini des bords du vantail
  - Installation de deux regards vitrés sous conditions : Distance mini entre deux découpes : 200 mm
  - Découpe à 200 mm mini des bords du vantail et 500 mm mini du bas du vantail
- Mise en œuvre dans l'hubrisserie, à 1000 mm du sol, d'un contact de position
- Installation d'un verrouillage d'issue de secours en applique

Art. CO 44 § 2 du règlement de sécurité contre l'incendie des E.R.P.: Les portes en va et vient doivent comporter une partie vitrée à hauteur de vue.

(\*) Modifications admises et entérinées par le CECMI en date du 18 avril 1986.

(1) Limite de fabrication







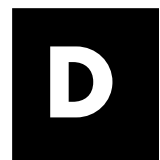
	Fiche	Référence	N° PV DAS	Degré Feu n° PV	Équipements	Huisserie	Page
<b>FP ET DÉCLENCHEURS DÉPORTÉS</b>	<b>MBD-010</b>	CF30/FP GROOM	SA 05 00 81	1/2 H RS98-092 et RS99-107	GROOM GR150 Bras compas + déclencheurs déportés	HM / HB /PROFEU *	7
	<b>MBD-020</b>	2VE-2IV/FP GROOM	SA 05 00 81	1/2 H 91.31519 et 96.43229		HM / HB /PROFEU*	9
	<b>MBD-030</b>	CF30/FP LEVASSEUR	SA 05 00 81	1/2 H RS98-092 et RS99-107	LEVASSEUR HL105 Bras glissière + déclencheurs déportés	HM / HB /PROFEU *	11
	<b>MBD-040</b>	2VE-2VI/FP LEVASSEUR	SA 05 00 81	1/2 H 91.31519 et 96.43229		HM / HB /PROFEU*	13
	<b>MBD-050</b>	CF30/FP DORMA	SA 05 00 81	1/2 H RS98-092 et RS99-107	DORMA TS90/TS91 /TS92 Bras glissière + déclencheurs déportés	HM / HB /PROFEU*	15
	<b>MBD-060</b>	2VE-2VI/FP DORMA	SA 05 00 81	1/2 H 91.31519 et 96.43229		HM / HB /PROFEU*	117
<b>BANDEAUX</b>	<b>MBD-070</b>	CF30/FP BANDEAU GROOM	SA 05 00 26	1/2 H RS98-092 et RS99-107	GROOM BEMS V2 avec GR400/GR500	HM / HB /PROFEU*	319
	<b>MBD-080</b>	2VE-2VI/FP BANDEAU GROOM	SA 05 00 26	1/2 H 91.31519 et 96.43229	GROOM UCS V2 avec GR400/GR500	HM / HB /PROFEU*	121
	<b>MBD-090</b>	CF30/FP BANDEAU LEVASSEUR	SA 05 00 26	1/2 H RS98-092 et RS99-107	LEVASSEUR BCS 2000/1 avec HL105	HM / HB /PROFEU*	23
	<b>MBD-100</b>	2VE-2VI/FP BANDEAU LEVASSEUR	SA 05 00 26	1/2 H 91.31519 et 96.43229	LEVASSEUR BCS 2000/2 avec HL105	HM / HB /PROFEU*	25
	<b>MBD-110</b>	CF30/FP BANDEAU DORMA	SA 05 00 26	1/2 H RS98-092 et RS99-107	DORMA GSR-EMF1 avec TS91/TS92/TS93	HM / HB /PROFEU*	27
	<b>MBD-120</b>	2VE-2VI/FP BANDEAU DORMA	SA 05 00 26	1/2 H 91.31519 et 96.43229		HM / HB /PROFEU*	29
	<b>MBM-010</b>	1V/BANDEAU ENCASTRE DORMA EMF	SA 06 01 01	1/2 H 06-A-283	DORMA G96-EMF avec ITS96	HB	31
	<b>MBM-020</b>	2VE-2VI/BANDEAU ENCASTRE DORMA EMF	SA 06 01 01	1/2 H 06-V-168	DORMAG96 GSR EMF avec ITS96	HB	33
<b>VA ET VIENT</b>	<b>MBD-130</b>	1V/DA PIVOTS DORMA	SA 05 00 28	1/2 H RS05-022	DORMA BTS 75V + déclencheurs déportés	HM / HB	35
	<b>MBD-140</b>	2VE-2VI/DA PIVOTS DORMA	SA 05 00 28	1/2 H RS97-043		HM / HB	37
	<b>MBM-030</b>	1V/DA LINTEAU GROOM GRL100	SA 05 00 73	1/2 H 06-V-266	GROOM GRL100 + déclencheurs déportés	HB	39
	<b>MBM-040</b>	1V/DA LINTEAU GROOM GRL200 EMS	SA 05 00 73	1/2 H 06-V-266	GROOM GRL200 EMS	HB	41
	<b>MBM-050</b>	2VE-2VI / DA LINTEAU GROOM GRL100	SA 05 00 73	1/2 H 06-A-389	GROOM GRL100 + déclencheurs déportés	HB	43
	<b>MBM-060</b>	2VE-2VI / DA LINTEAU GROOM GRL200 EMS	SA 05 00 73	1/2 H 06-A-389	GROOM GRL200 EMS	HB	45
	<b>MBM-070</b>	1V/DA SPS LEVASSEUR	SA 09 00 40	1/2 H 09-A-227	LEVASSEUR SPS + déclencheurs déportés	HM / HB / PROFEU	47
	<b>MBM-080</b>	1V/DA SPS LEVASSEUR AEM	SA 09 00 40	1/2 H 09-A-227	LEVASSEUR SPS AEM	HM / HB / PROFEU	49
	<b>MBM-090</b>	2VE-2VI/DA SPS LEVASSEUR	SA 09 00 40	1/2 H 08-V-329	LEVASSEUR SPS + déclencheurs déportés	HM / HB / PROFEU	51
	<b>MBM-100</b>	2VE-2VI/DA SPS LEVASSEUR AEM	SA 09 00 40	1/2 H 08-V-329	LEVASSEUR SPS AEM	HM / HB / PROFEU	53

\* PROFEU : point de fermeture obligatoire





	Fiche	Référence	N° PV DAS	Degré Feu n° PV	Équipements	Huisserie	Page
<b>FP ET DÉCLENCHEURS DÉPORTÉS</b>	<b>MBD-150</b>	CF60-SP46/FP GROOM	SA 05 00 82	1 H 96.42192/A	GROOM GR150 Bras compas + déclencheurs déportés	HM / HB	55
	<b>MBD-160</b>	2VE-2VI/CF60-SP46/FP GROOM	SA 05 00 82	1 H 96.42192/B		HM / HB	57
	<b>MBD-170</b>	CF60-SP46/FP LEVASSEUR	SA 05 00 82	1 H 96.42192/A	LEVASSEUR HL105 Bras glissière + déclencheurs déportés	HM / HB	59
	<b>MBD-180</b>	2VE-2VI/CF60-SP46/FP LEVASSEUR	SA 05 00 82	1 H 96.42192/B		HM / HB	61
	<b>MBD-190</b>	CF60-SP46/FP DORMA	SA 05 00 82	1 H 96.42192/A	DORMA TS90/TS91 /TS92 Bras glissière + déclencheurs déportés	HM / HB	63
	<b>MBD-200</b>	2VE-2VI/CF60-SP46/FP DORMA	SA 05 00 82	1 H 96.42192/B		HM / HB	65
<b>BANDEAUX</b>	<b>MBD-210</b>	CF60-SP46/FP BANDEAU GROOM	SA 05 00 27	1 H 96.42192/A	GROOM BEMS V2 avec GR400 ou GR500	HM / HB	67
	<b>MBD-220</b>	2VE-2VI/CF60-SP46/FP BANDEAU GROOM	SA 05 00 27	1 H 96.42192/B	GROOM UCS V2 avec GR400 ou GR500	HM / HB	69
	<b>MBD-230</b>	CF60-SP46/FP BANDEAU LEVASSEUR	SA 05 00 27	1 H 96.42192/A	LEVASSEUR BCS 2000/1 avec HL105	HM / HB	71
	<b>MBD-240</b>	2VE-2VI/CF60-SP46/FP BANDEAU LEVASSEUR	SA 05 00 27	1 H 96.42192/B	LEVASSEUR BCS 2000/2 avec HL105	HM / HB	73
	<b>MBD-250</b>	CF60-SP46/FP BANDEAU DORMA	SA 05 00 27	1 H 96.42192/A	DORMA G93 EMF avec TS91/TS92/TS93	HM / HB	75
	<b>MBD-260</b>	2VE-2VI/CF60-SP46/FP BANDEAU DORMA	SA 05 00 27	1 H 96.42192/B	DORMA G93 GSR-EMF1 avec TS91/TS92/TS93	HM / HB	77
<b>VA ET VIENT</b>	<b>MBD-270</b>	1V/DA-CF60 PIVOTS DORMA	SA 05 00 29	1 H RS05-023	DORMA BTS 75V + déclencheurs déportés	HM / HB	79
	<b>MBD-280</b>	2VE-2VI/DA-CF60 PIVOTS DORMA	SA 05 00 29	1 H RS98-089		HM / HB	81
	<b>MBD-290</b>	2VE-2VI/DA-CF60 PIVOTS DORMA GH	SA 05 00 29	1 H RS98-089		HM / HB	83
	<b>MBM-110</b>	1V SP46/DA LINTEAU GROOM GRL100	SA 06 00 31	1 H 06-A-347	GROOM GRL100 + déclencheurs déportés	HB	85
	<b>MBM-120</b>	1V SP46/DA LINTEAU GROOM GRL200 EMS	SA 06 00 31	1 H 06-A-347	GROOM GRL200 EMS	HB	87
	<b>MBM-130</b>	2VE-2VI SP46 / DA LINTEAU GROOM GRL100	SA 06 00 31	1 H 05-V-343	GROOM GRL100 + déclencheurs déportés	HB	89
	<b>MBM-140</b>	2VE-2VI SP46 / DA LINTEAU GROOM GRL200 EMS	SA 06 00 31	1 H 05-V-343	GROOM GRL200 EMS	HB	91
	<b>MBM-150</b>	2VE-2VI SP65 / DA LINTEAU GROOM GRL100	SA 10 00 35	1 H 30 09-V-547	GROOM GRL100 + déclencheurs déportés	HB	93
<b>MBM-160</b>	2VE-2VI SP46 / DA LINTEAU GROOM GRL200 EMS	SA 10 00 35	1 H 30 09-V-547	GROOM GRL200 EMS	HB	95	



## QU'EST CE QU'UN BLOC-PORTE DAS CONFORME A LA NF-S 61-937 ?

DAS signifie Dispositif Actionné de Sécurité. Sont regroupés sous cette appellation tous les dispositifs commandés qui participent à la mise en sécurité des personnes dans un bâtiment, par compartimentage, désenfumage ou aide à l'évacuation. Les blocs-portes à fermeture automatique font partie de la famille des DAS de compartimentage.

Il s'agit de blocs-portes dont le(s) vantail(aux) est (sont) généralement maintenu(s) ouvert(s) en exploitation normale (position d'attente).

Leur fonction est d'assurer le compartimentage en cas d'incendie, après fermeture de son (ses) vantail (aux) (position de sécurité).

L'ordre de passage en position de sécurité est donné par une commande de type électrique provenant d'un système de détection incendie, qui agit généralement sur un déclencheur électromagnétique (ventouse).

### a/ Les exigences de la norme NF-S 61-937 parties 1 et 2

La première partie de la norme (NF-S 61-937-1) fixe les conditions générales de fonctionnement des DAS, les caractéristiques particulières d'aptitude à la fonction, pour les blocs-portes battants, sont définies dans la seconde partie de la norme (NF-S 61-937-2).

Pour les blocs-portes battants à fermeture automatique, les principales exigences sont :

- La conformité des quincailleries utilisées aux normes européennes, en particulier aux normes NF EN 1154 (ferme-portes), NF EN 1155 (déclencheurs électromagnétiques à rupture de courant), NF EN 1158 (sélecteur de fermeture).
- L'obtention d'un procès-verbal de résistance au feu sur le bloc-porte muni de tous ses équipements et réglé de façon à satisfaire tous les critères de la norme.
- Le dispositif de fermeture automatique doit être à énergie intrinsèque (autonome) avec amortissement en fin de course. Le dispositif doit pouvoir fonctionner après exposition à une température ambiante de 70°C durant une heure.
- La puissance consommée par le dispositif doit être inférieure à 3,5 Watts pour une tension de 24 ou 48 Volts.
  - Le couple à exercer sur le vantail simple action destiné à servir d'issue de secours, pour obtenir son ouverture, doit être inférieur ou égal à une valeur déterminée (fonction de la largeur du vantail).
- L'effort de déclenchement manuel des portes en position d'attente doit être compris entre 40 et 120 Nm.
  - Après une fermeture par déclenchement automatique, le réarmement du (des) vantail (aux) en position d'attente ne doit pas pouvoir être obtenu involontairement à l'occasion du passage d'une personne : cette exigence peut être satisfaite au niveau du CMSI ou du DAS (antiréarmement intégré).

Cette liste n'est pas exhaustive et de nombreux autres critères doivent être respectés en particulier pour les raccordements électriques et la force motrice des fermes-portes.

### b/ Les exigences réglementaires

Tous les blocs-portes à fermeture automatique installés dans les ERP et les IGH doivent être admis à la marque NF (arrêté du 29 juillet 2003).

Cette **obligation de certification NF**, qui ne concerne que les portes à fermeture automatique décrites à l'article CO47, **est applicable aux établissements dont le permis de construire ou la demande d'autorisation de travaux sont déposés après le 01/01/04.**

Pour les blocs-portes bois, cette admission est attestée par un certificat de qualité "NF BLOCS-PORTES INTERIEURS CLASSEMENT FASTE" Mode 2. Les agréments ne sont valables que pour des ensembles livrés complets (tous composants inclus) indissociables et munis d'une étiquette d'identification.

### c/ Organisation des Systèmes de Sécurité Incendie

Les Systèmes de Sécurité Incendie (SSI) se composent de deux sous-ensembles compatibles et indépendants: Le Système de Détection Incendie (SDI) et le Système de Mise en Sécurité Incendie (SMSI).

Le SDI acquiert des informations en provenance des divers détecteurs répartis dans le bâtiment. Il les transmet ensuite au SMSI qui les traite et émet des ordres de mise en sécurité vers les Dispositifs Actionnés de Sécurité (DAS): Blocs-portes, clapets, exutoires de désenfumage, dispositifs de déverrouillage des issues de secours...

Dans le cas des établissements nécessitant des SSI élaborés et de taille importante, le SMSI comporte un centre décisionnel et d'aiguillage appelé Centralisateur de Mise en Sécurité Incendie (CMSI). Le CMSI est le véritable cerveau du système de sécurité incendie, à partir duquel sont émis les ordres électriques de commande des différents matériels de mise en sécurité (DAS, Alarmes, Éclairage de sécurité). Il comporte une unité de signalisation de position ou d'état des équipements.

Pour les établissements où les dispositions à prendre en regard de la sécurité incendie ne justifient pas l'utilisation d'une installation avec dispositif central, l'asservissement de fermeture s'effectue fréquemment par le biais de Détecteurs Autonomes Déclencheurs (DAD) situé à proximité du DAS. De même, lorsqu'il s'agit d'effectuer des asservissements locaux liés à la détection de phénomènes relevant de l'incendie, le DAD constitue une solution économiquement intéressante.

Un DAD peut assurer la commande de plusieurs DAS sous réserve que ceux-ci intéressent un même local ou un même volume à surveiller. En tout état de cause, le nombre de dispositifs commandés par un même appareil ne doit pas être supérieur à trois.

### d/ Modes de commande et d'alimentation/Définitions

Les blocs-portes DAS peuvent fonctionner sous les modes de commande suivants:

- Télécommandé, par rupture ou par émission de courant, sous une tension de 24 V ou 48 V.
- Autocommandé, par rupture de courant uniquement, sous une tension de 24 V.
- Télécommandé et autocommandé, par rupture de courant uniquement, sous une tension de 24 V.
- Télécommandé signifie que l'ordre de déclenchement pour la mise en position de sécurité des vantaux provient d'un dispositif centralisé (CMSI) (ordre extérieur au DAS).

Autocommandé signifie que l'ordre de déclenchement pour la mise en position de sécurité des vantaux ne peut provenir que d'un Détecteur Autonome Déclencheur (DAD) situé à proximité du bloc-porte.

Télécommandé et Autocommandé signifie que le déclenchement peut provenir soit du dispositif centralisé (CMSI) soit d'un Détecteur Autonome Déclencheur (DAD) situé à proximité du bloc-porte.

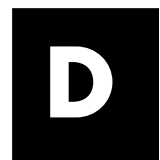
Mode Rupture signifie que les déclencheurs électromagnétiques destinés au maintien en position d'attente des DAS sont alimentés en permanence et que leur déclenchement s'effectue par rupture de courant.

C'est le mode le plus utilisé en pratique. Il est à noter qu'un DAD ne peut être associé qu'à des dispositifs prévus pour fonctionner en mode rupture.

Mode Émission signifie que les déclencheurs électromagnétiques destinés au maintien en position d'attente des DAS ne sont pas alimentés en permanence mais uniquement pour assurer leur déclenchement qui s'effectue par émission de courant.

Ce mode de commande est assez peu répandu malgré son coût d'exploitation plus faible (pas de consommation de courant). Il est en général réservé aux grosses installations.

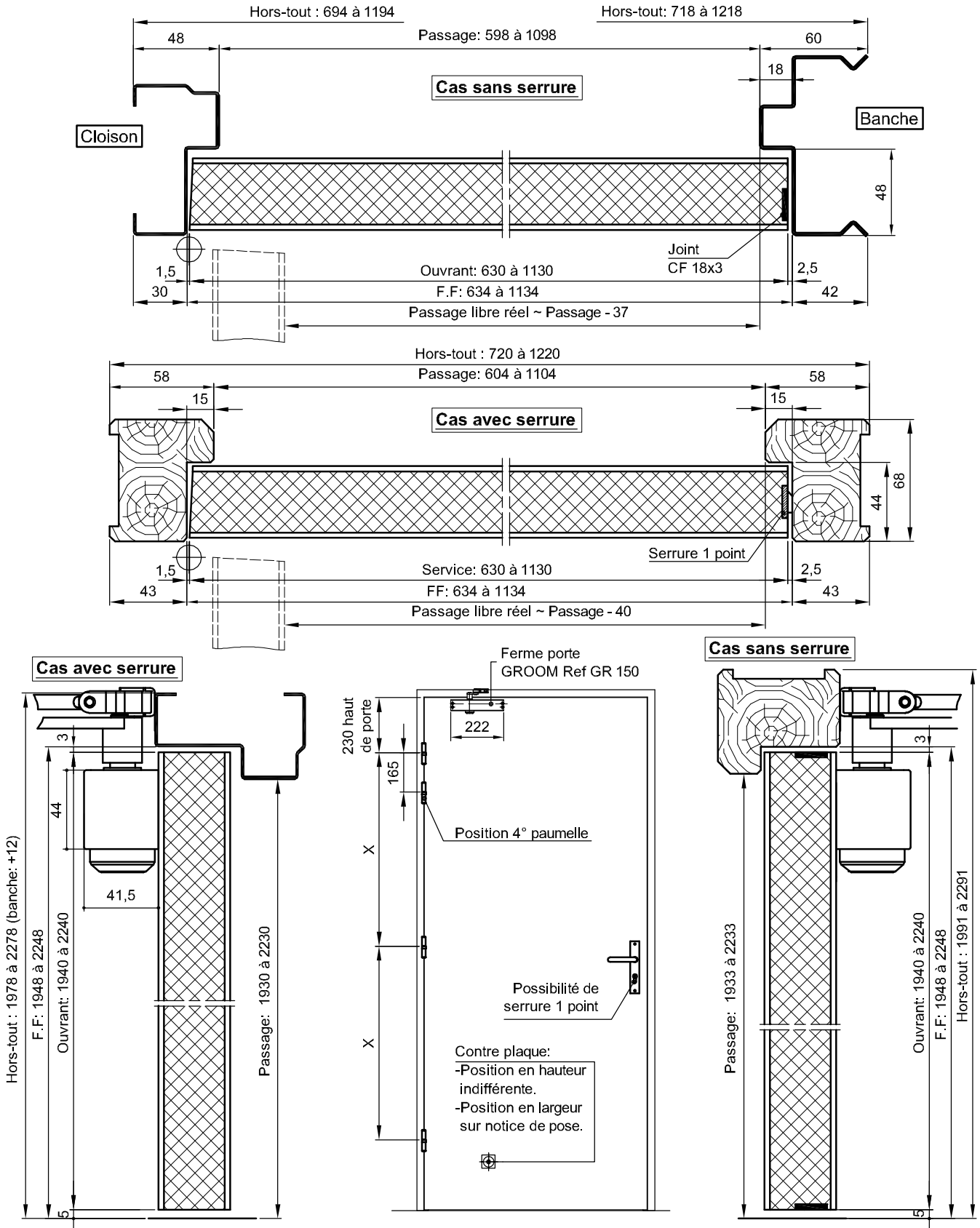
Un DAD peut assurer la commande de plusieurs DAS sous réserve que ceux-ci intéressent un même local ou un même volume à surveiller. En tout état de cause, le nombre de dispositifs commandés par un même appareil ne doit pas être supérieur à trois.



# BLOCS-PORTES D.A.S.

## BLOC-PORTE 1 VANTAIL CF 1/2 H - A FERME-PORTE GROOM

Code: CF30/FP GROOM



# BLOCS-PORTES D.A.S.

## BLOC-PORTE 1 VANTAIL CF 1/2 H - A FERME-PORTE GROOM

Code: CF 30/FP GROOM

**FEU:** CF et PF 1/2 h (PV n° RS98-092: cas sans serrure,  
PV n° RS99-107: cas avec serrure)

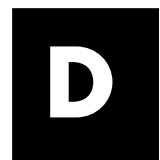
**DAS:** PV n° SA 05 00 81



### DESCRIPTIF DE BASE:

- HUISSERIE MÉTALLIQUE A BANCHER, A SCELLER, EN BOIS EXOTIQUE ou de type PROFEU® (point de fermeture **OBLIGATOIRE**, H maxi = 2240)
- VANTAIL:
  - LARGEUR: 630 à 1130
  - HAUTEUR: 1940 à 2240
  - ÉPAISSEUR: Fibre brute ou prépeinte: 40
  - Placage bois: 41
  - Stratifié 9/10°: 42
- CADRE BE 33 x 33,3
- ÂME PLEINE: 350 kg/m<sup>3</sup>
- FERRAGE: 3 ou 4 paumelles de 130
- AUCUN POINT DE CONDAMNATION
- ÉTANCHÉITÉ AU FEU: Joints thermogonflants:
  - En traverse haute: Palusol 18 x 3
  - En traverse basse: Palusol 18 x 3
  - Côté battement : Palusol 18 x 3
- SENS DU FEU: recto - verso
- ANGLE MAXIMUM DE LA POSITION D'ATTENTE: 180°
- ÉQUIPEMENT:
  - Ferme-porte GROOM réf GR150 bras compas (force 3 à 4)
  - Déclencheur électromagnétique MECALECTRO
- MODES DE COMMANDE:
  - Télécommandé, par Rupture ou Émission, sous 24 ou 48 V
  - Autocommandé, par Rupture et sous 24 V uniquement
- OPTIONS:
  - Dispositifs anti-réarmement
  - Contacts de position de sécurité
  - Contacts de position d'attente intégrés aux déclencheurs, avec boîtier de raccordement spécial

Type de commande	Puissance consommée
24 V Rupture	0,6 W
48 V Rupture	0,8 W
24 V Émission	2,9 W
48 V Émission	2,9 W



### VARIANTES ADMISES:

- Adaptation sur huisserie bois montée à sec (voir chapitre Adaptations)
- Revêtement stratifié ou placage bois (\*) V.5
- Fibres de parement matricées et prépeintes (largeur 930 seulement)
- Mise en place d'une BCS ou serrure à sortie toujours libre VACHETTE D452 CFPP ou LAPERCHE 8778 : les joints thermogonflants sont supprimés
- Imposte de hauteur entre 380 et 930 (voir chapitre Détails et options)
- Oculus PF 1/2 h (DRAVEL) ou CF 1/4 h-PF 1/2 h (PYROBELITE 11) ou CF et PF 1/2 h (PYROBEL 16) de forme :
  - circulaire : Ø de clair 400 maxi
  - rectangulaire : clair H 1200 x L 400 maxi
  - polyforme : surface 0,12 m<sup>2</sup> maxi
  - demi-lune : Ø de clair 800 maxi (sauf DRAVEL)
- Découpe à 150 mm mini des bords du vantail
- Installation de deux regards vitrés sous conditions :
  - Distance mini entre deux découpes : 150 mm
  - Découpe à 150 mm mini des bords du vantail
- Installation d'un verrouillage d'issue de secours en applique

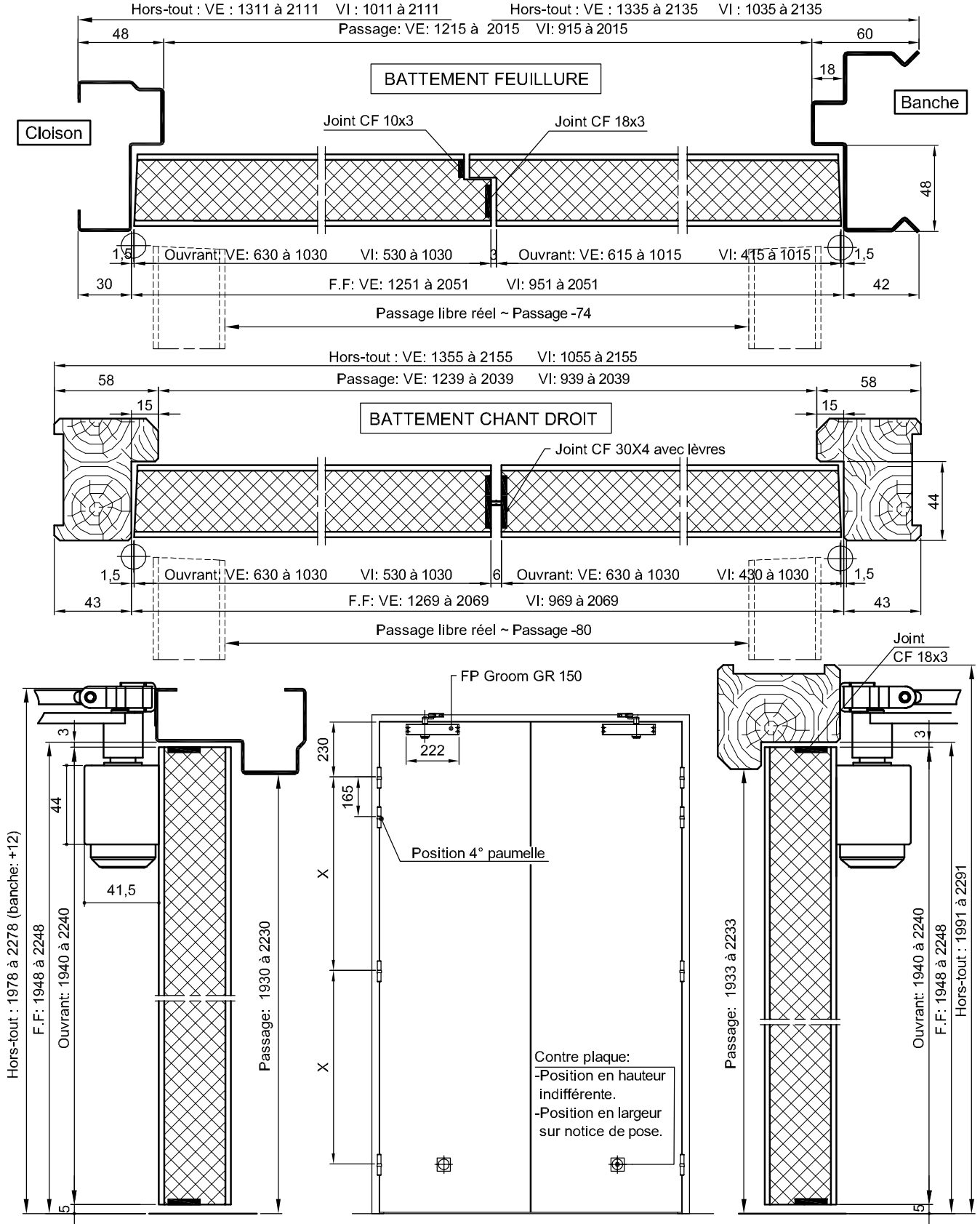
Nota : Le vitrage PYROBELITE 11 possède un verre feuilleté avec film PVB. Il est classé 1B1 et conforme aux recommandations techniques du Ministère de l'Éducation Nationale.

(\*) Modifications admises et entérinées par le CECMI en date du 18 avril 1986.

# BLOCS-PORTES D.A.S.

## BLOC-PORTE 2 VANTAUX CF 1/2 H - A FERME-PORTES GROOM

Code: 2VE/FP GROOM ou 2VI/FP GROOM





# BLOCS-PORTES D.A.S.

## BLOC-PORTE 2 VANTAUX CF 1/2 H - A FERME-PORTES GROOM

Code: 2VE/FP GROOM ou 2VI/FP GROOM

**FEU:** CF et PF 1/2 h (PV n° 91.31519 pour 2 VE/FP  
PV n° 96.43229 pour 2 VI/FP)

**DAS:** PV n° SA 05 00 81



### DESCRIPTIF DE BASE:

- HUISSERIE MÉTALLIQUE A BANCHER, A SCELLER, EN BOIS EXOTIQUE ou de type PROFEU® (voir **dimensions** chapitre Adaptations)
- VANTAUX: LARGEUR: 2VE 630 à 1030  
2VI passage libre d'huissierie mini 900  
petit vantail mini 430  
grand vantail maxi 1030  
HAUTEUR: 1940 à 2240  
ÉPAISSEUR: Fibre brute ou prépeinte: 40  
Placage bois: 41  
Stratifié 9/10°: 42
- CADRE BE 45 x 33,3 – Montants embrevés
- ÂME PLEINE: 350 kg/m<sup>3</sup>
- FERRAGE: 3 ou 4 paumelles de 130
- AUCUN POINT DE CONDAMNATION
- ÉTANCHÉITÉ AU FEU: Joints thermogonflants
  - Jonction des vantaux: Battement feuilluré: Feuillure 26 x 15 Palusol de 10 x 3 et 18 x 3  
Battement non feuilluré: Palusol 30 x 4 avec joint d'étanchéité double lèvres
  - Sur huissierie bois, battement non feuilluré: à la jonction des vantaux Interdens 36 de 144 x 25 x 2
  - En traverse haute et basse: Palusol 18 x 3
- SENS DU FEU: recto-verso
- ANGLE MAXIMUM DE LA POSITION D'ATTENTE: 180°
- ÉQUIPEMENT:
  - Fermes-portes GROOM réf GR150 à bras compas (force 3 à 4)
  - Sélecteur à bras (pour battement feuilluré)
  - Levier d'entraînement à roulette au battement (pour battement feuilluré)
  - Déclencheurs électromagnétiques MECALECTRO
- MODES DE COMMANDE:
  - Télécommandé, par Rupture ou Émission, sous 24 ou 48 V
  - Autocommandé, par Rupture et sous 24 V uniquement
- OPTIONS:
  - Dispositif anti-réarmement
  - Contacts de position de sécurité
  - Contacts de position d'attente intégrés aux déclencheurs, avec boîtier de raccordement spécial

Type de commande	Puissance consommée
24 V Rupture	1,2 W
48 V Rupture	1,6 W
24 V Émission	5,8 W
48 V Émission	5,8 W

### VARIANTES ADMISES:

- Adaptation sur huissierie bois montée à sec (voir chapitre Adaptations)
- Revêtement stratifié ou placage (\*) V-5
- Fibres de parement matricées et prépeintes (largeur 930 seulement)
- Oculus PF 1/2 h (DRAVEL) ou CF 1/4 h-PF 1/2 h (PYROBELITE 11) ou CF et PF 1/2 h (PYROBEL 16) de forme :
  - circulaire : Ø de clair 400 maxi
  - polyforme : surface 0,12 m<sup>2</sup> maxi
  - rectangulaire : clair H 1200 x L 400 maxi
  - demi-lune : Ø de clair 800 maxi (sauf DRAVEL)
- Découpe à 150 mm mini des bords du vantail
- Installation de deux regards vitrés sous conditions :  
Distance mini entre deux découpes : 150 mm  
Découpe à 150 mm mini des bords du vantail
- Installation d'un verrouillage issue de secours en applique

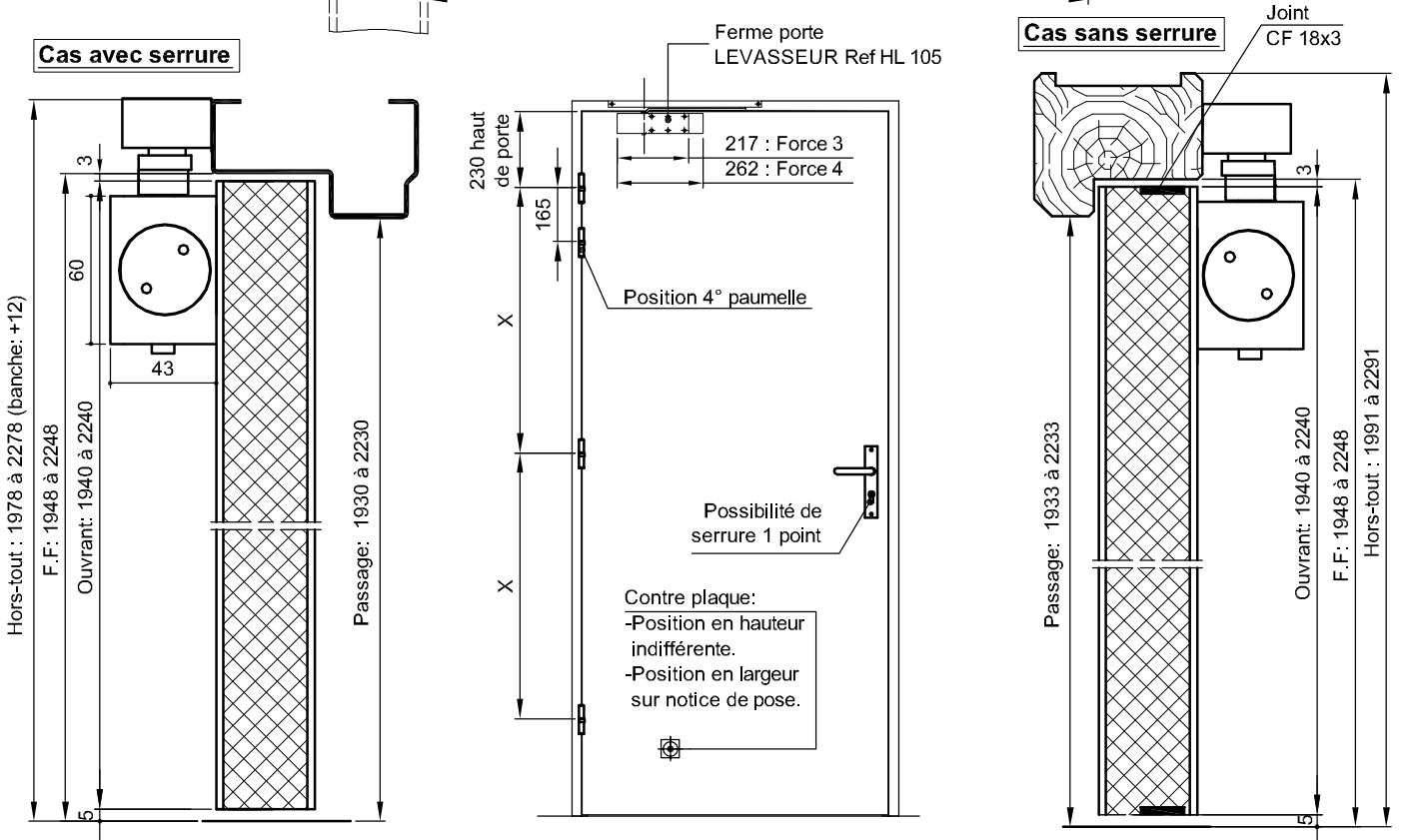
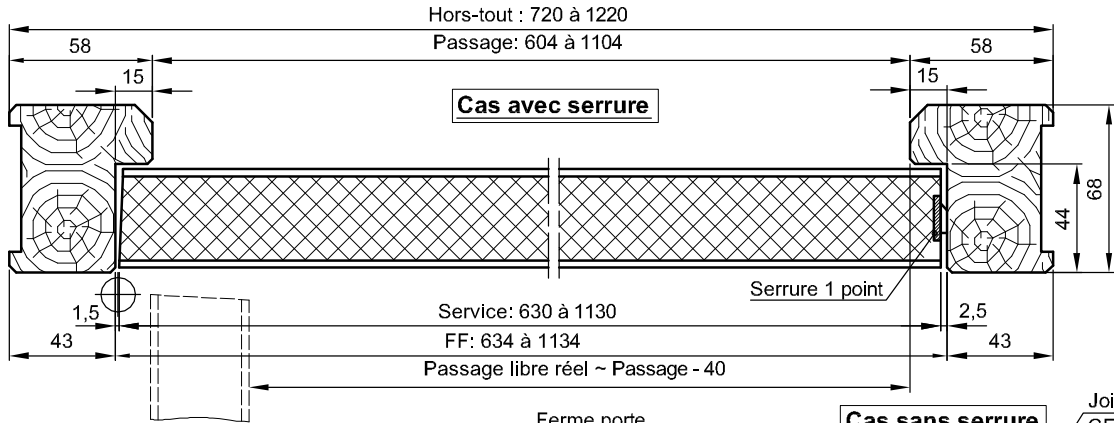
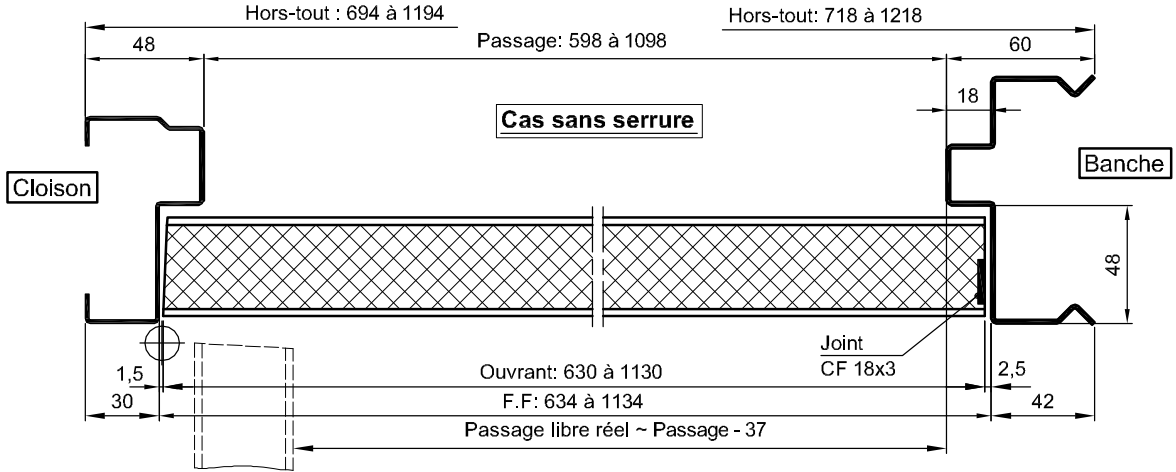
Nota : Le vitrage PYROBELITE 11 possède un verre feuilleté avec film PVB. Il est classé 1B1 et conforme aux recommandations techniques du Ministère de l'Éducation Nationale.

(\*) Modifications admises et entérinées par le CECMI en date du 18 avril 1986.

# BLOCS-PORTES D.A.S.

## BLOC-PORTE 1 VANTAIL CF 1/2 H - A FERME-PORTE LEVASSEUR

Code: CF30/FP LEVASSEUR



# BLOCS-PORTES D.A.S.

## BLOC-PORTE 1 VANTAIL CF 1/2 H - A FERME-PORTE LEVASSEUR

Code: CF 30/FP LEVASSEUR

**FEU:** CF et PF 1/2 h (PV n° RS98-092: cas sans serrure  
PV n° RS99-107: cas avec serrure)

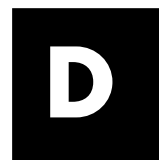


**DAS:** PV n° SA 05 00 81

### DESCRIPTIF DE BASE:

- HUISSERIE MÉTALLIQUE A BANCHER, A SCELLER, EN BOIS EXOTIQUE ou de type PROFEU® (point de fermeture **OBLIGATOIRE**, H maxi = 2240)
- VANTAUX: LARGEUR: 630 à 1130  
HAUTEUR: 1940 à 2240  
ÉPAISSEUR: Fibre brute ou prépeinte: 40  
Placage bois: 41  
Stratifié 9/10°: 42
- CADRE BE 33 x 33,3
- ÂME PLEINE: 350 kg/m<sup>3</sup>
- FERRAGE: 3 ou 4 paumelles de 130
- AUCUN POINT DE CONDAMNATION
- ÉTANCHÉITÉ AU FEU: Joints thermogonflants
  - En traverse haute: Palusol 18 x 3
  - En traverse basse: Palusol 18 x 3
  - Côté battement : Palusol 18 x 3
- SENS DU FEU: recto - verso
- ANGLE MAXIMUM DE LA POSITION D'ATTENTE: 135°
- ÉQUIPEMENT:
  - Ferme-porte bras glissière LEVASSEUR réf. HL 105 (force 3 ou 4)
  - Déclencheur électromagnétique MECALECTRO
- MODES DE COMMANDE:
  - Télécommandé, par Rupture ou Émission, sous 24 ou 48 V
  - Autocommandé, par Rupture et sous 24 V uniquement
- OPTIONS:
  - Dispositif antiréarmement
  - Contacts de position de sécurité
  - Contacts de position d'attente intégrés aux déclencheurs, avec boîtier de raccordement spécial

Type de commande	Puissance consommée
24 V Rupture	0,6 W
48 V Rupture	0,8 W
24 V Émission	2,9 W
48 V Émission	2,9 W



### VARIANTES ADMISES:

- Adaptation sur huisserie bois montée à sec (voir chapitre Adaptations)
- Revêtement stratifié ou placage bois (\*) V.5
- Fibres de parement matricées et prépeintes (largeur 930 seulement)
- Mise en place d'une BCS ou serrure à sortie toujours libre VACHETTE D452 CFPP ou LAPERCHE 8778 : les joints thermogonflants sont supprimés
- Imposte de hauteur comprise entre 380 et 930 (voir chapitre Détails et options)
- Oculus PF 1/2 h (DRAVEL) ou CF 1/4 h-PF 1/2 h (PYROBELITE 11) ou CF et PF 1/2 h (PYROBEL 16) de forme :
  - circulaire : Ø de clair 400 maxi
  - rectangulaire : clair H 1200 x L 400 maxi
  - polyforme : surface 0,12 m<sup>2</sup> maxi
  - demi-lune : Ø de clair 800 maxi (sauf DRAVEL)
- Découpe à 150 mm mini des bords du vantail
- Installation de deux regards vitrés sous conditions :
  - Distance mini entre deux découpes : 150 mm
  - Découpe à 150 mm mini des bords du vantail
- Installation d'un verrouillage d'issue de secours en applique

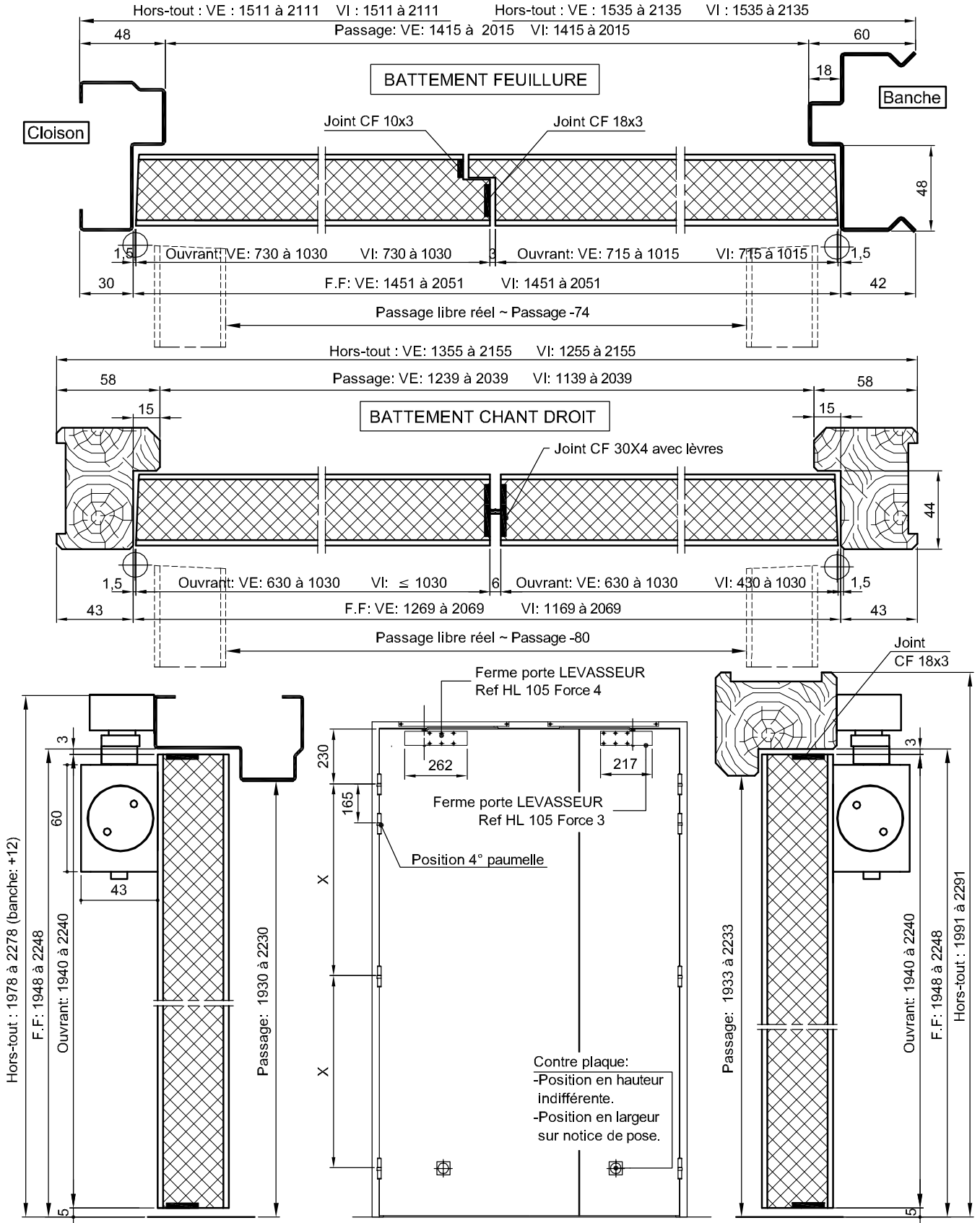
Nota : Le vitrage PYROBELITE 11 possède un verre feuilleté avec film PVB. Il est classé 1B1 et conforme aux recommandations techniques du Ministère de l'Éducation Nationale.

(\*) Modifications admises et entérinées par le CECMI en date du 18 avril 1986.

# BLOCS-PORTES D.A.S.

## BLOC-PORTE 2 VANTAUX CF 1/2 H - A FERME-PORTES LEVASSEUR

Code: 2VE/FP LEVASSEUR ou 2VI/FP LEVASSEUR



# BLOCS-PORTES D.A.S.

## BLOC-PORTE 2 VANTAUX CF 1/2 H - A FERME-PORTES LEVASSEUR

Code: 2VE/FP LEVASSEUR ou 2VI/FP LEVASSEUR

**FEU:** CF et PF 1/2 h (PV n° 91.31519 pour 2 VE/FP  
PV n° 96.43229 pour 2 VI/FP)

**DAS:** PV n° SA 05 00 81



### DESCRIPTIF DE BASE:

- HUISSERIE MÉTALLIQUE A BANCHER, A SCELLER, EN BOIS EXOTIQUE ou de type PROFEU® (voir **dimensions** chapitre Adaptations)
- VANTAUX: LARGEUR: 2VE 630 (chants droits)/730 (batt. feuilluré) à 1030  
2VI passage libre d'huissierie mini 1133 (chants droits)/1415 (batt. feuilluré)  
petit vantail mini 430 (chants droits)/730 (batt. feuilluré)  
grand vantail maxi 1030 (mini : 730 en batt. feuilluré)  
HAUTEUR: 1940 à 2240  
ÉPAISSEUR: Fibre brute ou prépeinte: 40 / Placage bois: 41 / Stratifié 9/10°: 42
- CADRE BE 45 x 33,3 – Montants embrevés
- ÂME PLEINE: 350 kg/m<sup>3</sup>
- FERRAGE: 3 ou 4 paumelles de 130
- AUCUN POINT DE CONDAMNATION
- ÉTANCHÉITÉ AU FEU: Joints thermogonflants
  - Jonction des vantaux: Battement feuilluré: Feuillure 26 x 15 Palusol de 10 x 3 et 18 x 3  
Battement non feuilluré: Palusol 30 x 4 avec joint d'étanchéité double lèvres
  - Sur huissierie bois, battement non feuilluré: à la jonction des vantaux Interdens 36 de 144 x 25 x 2
  - En traverse haute et basse: Palusol 18 x 3
- SENS DU FEU: recto-verso
- ANGLE MAXIMUM DE LA POSITION D'ATTENTE: 135°
- ÉQUIPEMENT:
  - Fermes-portes bras glissière LEVASSEUR réf HL 105 (force 3 ou 4)
  - Sélecteur à bras (pour battement feuilluré)
  - Levier d'entraînement à roulette au battement (pour battement feuilluré)
  - Déclencheurs électromagnétiques MECALECTRO
- MODES DE COMMANDE:
  - Télécommandé, par Rupture ou Émission, sous 24 ou 48 V
  - Autocommandé, par Rupture et sous 24 V uniquement
- OPTIONS:
  - Dispositif anti-réarmement
  - Contacts de position de sécurité
  - Contacts de position d'attente intégrés aux déclencheurs, Rupture uniquement, avec boîtier anti-réarmement spécial

Type de commande	Puissance consommée
24 V Rupture	1,2 W
48 V Rupture	1,6 W
24 V Émission	5,8 W
48 V Émission	5,8 W

### VARIANTES ADMISES:

- Adaptation sur huissierie bois montée à sec (voir chapitre Adaptations)
- Revêtement stratifié ou placage (\*) V-5
- Fibres de parement matriciées et prépeintes (largeur 930 seulement)
- Oculus PF 1/2 h (DRAVEL) ou CF 1/4 h-PF 1/2 h (PYROBELITE 11) ou CF et PF 1/2 h (PYROBEL 16) de forme :
  - circulaire : Ø de clair 400 maxi
  - polyforme : surface 0,12 m<sup>2</sup> maxi
  - rectangulaire : clair H 1200 x L 400 maxi
  - demi-lune : Ø de clair 800 maxi (sauf DRAVEL)
- Découpe à 150 mm mini des bords du vantail
- Installation de deux regards vitrés sous conditions :  
Distance mini entre deux découpes : 150 mm  
Découpe à 150 mm mini des bords du vantail
- Installation d'un verrouillage issue de secours en applique

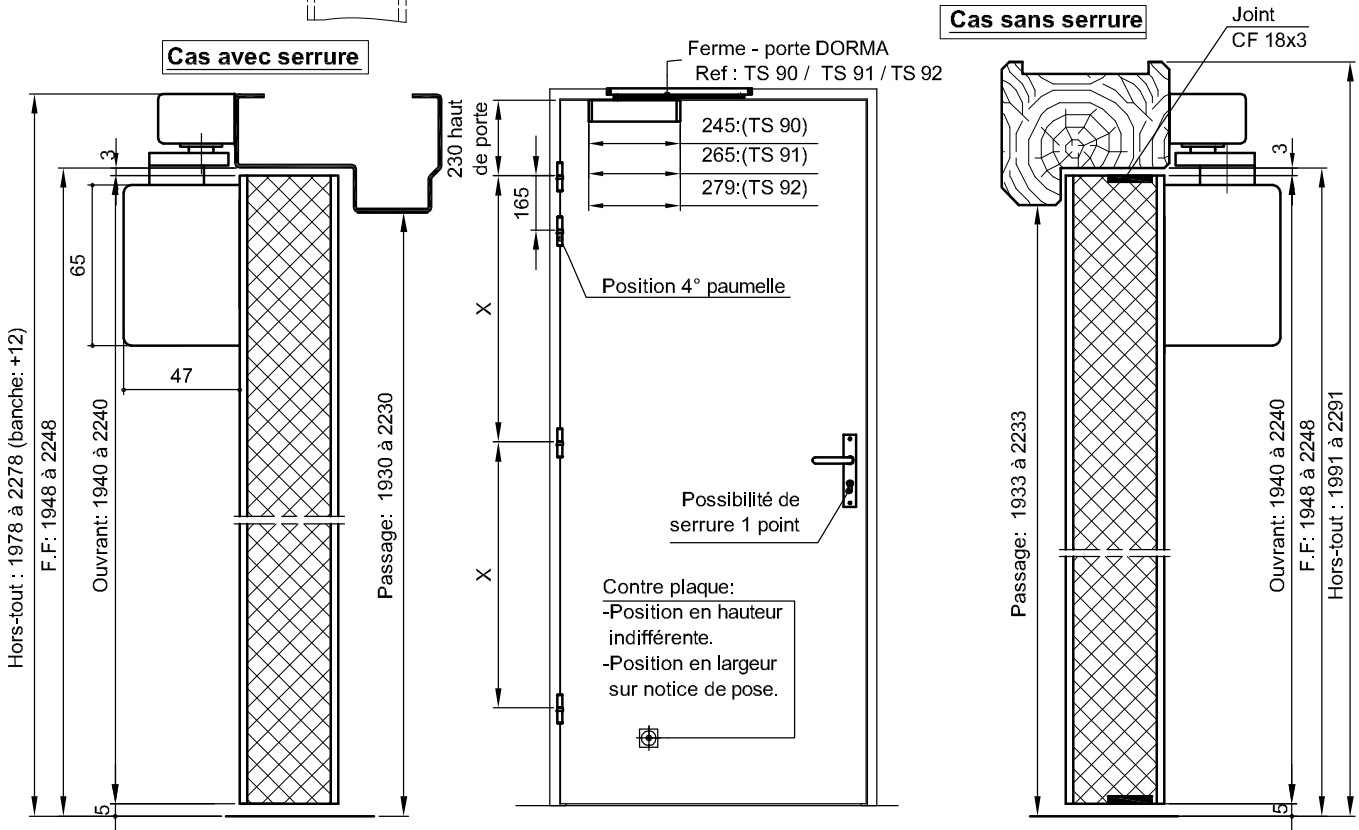
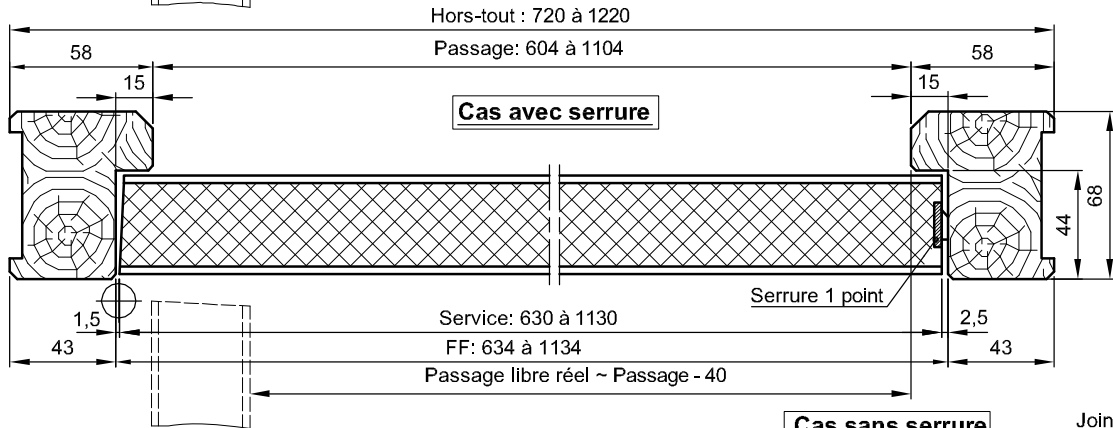
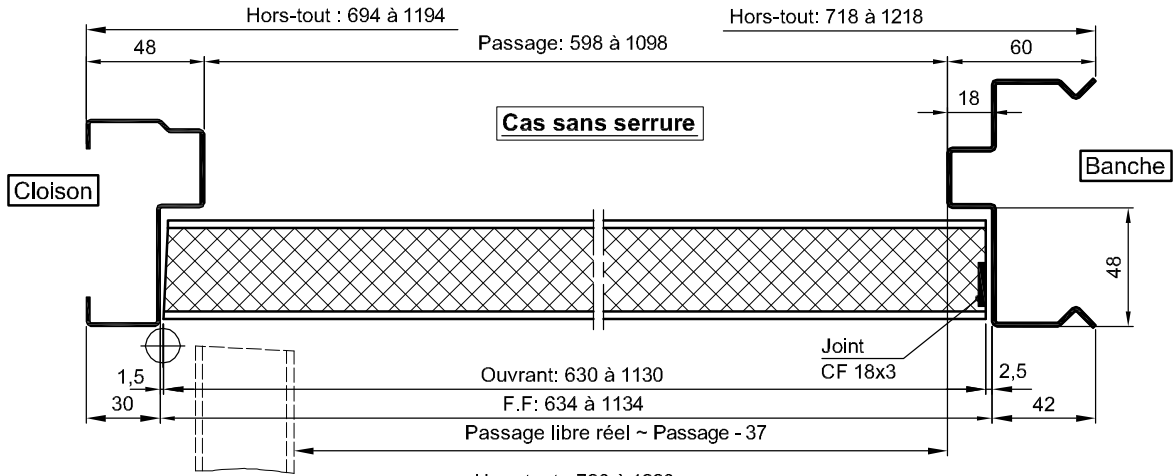
Nota : Le vitrage PYROBELITE 11 possède un verre feuilleté avec film PVB. Il est classé 1B1 et conforme aux recommandations techniques du Ministère de l'Éducation Nationale.

(\*) Modifications admises et entérinées par le CECMI en date du 18 avril 1986.

# BLOCS-PORTES D.A.S.

## BLOC-PORTE 1 VANTAIL CF 1/2 H - A FERME-PORTE DORMA

Code: CF 30/FP DORMA



# BLOCS-PORTES D.A.S.

## BLOC-PORTE 1 VANTAIL CF 1/2 H - A FERME-PORTE DORMA

Code: CF 30/FP DORMA

**FEU:** CF et PF 1/2 h (PV n° RS98-092: cas sans serrure  
PV n° RS99-107: cas avec serrure)



**DAS:** PV n° SA 05 00 81

### DESCRIPTIF DE BASE:

- HUISSERIE MÉTALLIQUE A BANCHER, A SCELLER, EN BOIS EXOTIQUE ou de type PROFEU® (point de fermeture **OBLIGATOIRE**, H maxi = 2240)
- VANTAIL:
  - LARGEUR: 630 à 1130
  - HAUTEUR: 1940 à 2240
  - ÉPAISSEUR: Fibre brute ou prépeinte : 40  
Placage bois: 41  
Stratifié 9/10° : 42
- CADRE BE 33 x 33,3
- ÂME PLEINE: 350 kg/m<sup>3</sup>
- FERRAGE: 3 ou 4 paumelles de 130
- AUCUN POINT DE CONDAMNATION
- ÉTANCHÉITÉ AU FEU: Joints thermogonflants
  - En traverse haute: Palusol 18 x 3
  - En traverse basse: Palusol 18 x 3
  - Côté battement : Palusol 18 x 3
- SENS DU FEU: recto - verso
- ANGLE MAXIMUM DE LA POSITION D'ATTENTE: 160° (TS90) - 170° (TS92) - 180° (TS91)
- ÉQUIPEMENT:
  - Ferme-porte bras glissière DORMA réf TS90 (force 3 : **L maxi du vantail = 930**) ou TS91 (force 3 ou 4) ou TS92 (force 2 à 4 : livré pré réglé en force 3)
  - Déclencheur électromagnétique MECALECTRO
- MODES DE COMMANDE:
  - Télécommandé, par Émission ou Rupture, sous 24 ou 48 V
  - Autocommandé, par Rupture et sous 24 V uniquement
- OPTIONS:
  - Dispositif anti-réarmement
  - Contact de position de sécurité
  - Contacts de position d'attente intégrés aux déclencheurs avec boîtier de raccordement spécial

Type de commande	Puissance consommée
24 V Rupture	0,6 W
48 V Rupture	0,8 W
24 V Émission	2,9 W
48 V Émission	2,9 W

### VARIANTES ADMISES:

- Adaptation sur huisserie bois montée à sec (voir chapitre Adaptations)
- Revêtement stratifié ou placage bois (\*) V.5
- Fibres de parement matricées et prépeintes (largeur 930 seulement)
- Mise en place d'une BCS ou serrure à sortie toujours libre VACHETTE D452 CFPF ou LAPERCHE 8778 : les joints thermogonflants sont supprimés
- Imposte de hauteur comprise entre 380 et 930 (voir chapitre Détails et options)
- Oculus PF 1/2 h (DRAVEL) ou CF 1/4 h-PF 1/2 h (PYROBELITE 11) ou CF et PF 1/2 h (PYROBEL 16) de forme :
  - circulaire : Ø de clair 400 maxi
  - rectangulaire : clair H 1200 x L 400 maxi
  - polyforme : surface 0,12 m<sup>2</sup> maxi
  - demi-lune : Ø de clair 800 maxi (sauf DRAVEL)
- Découpe à 150 mm mini des bords du vantail
- Installation de deux regards vitrés sous conditions : Distance mini entre deux découpes : 150 mm  
Découpe à 150 mm mini des bords du vantail
- Installation d'un verrouillage issue de secours en applique

Nota : Le vitrage PYROBELITE 11 possède un verre feuilleté avec film PVB. Il est classé 1B1 et conforme aux recommandations techniques du Ministère de l'Éducation Nationale.

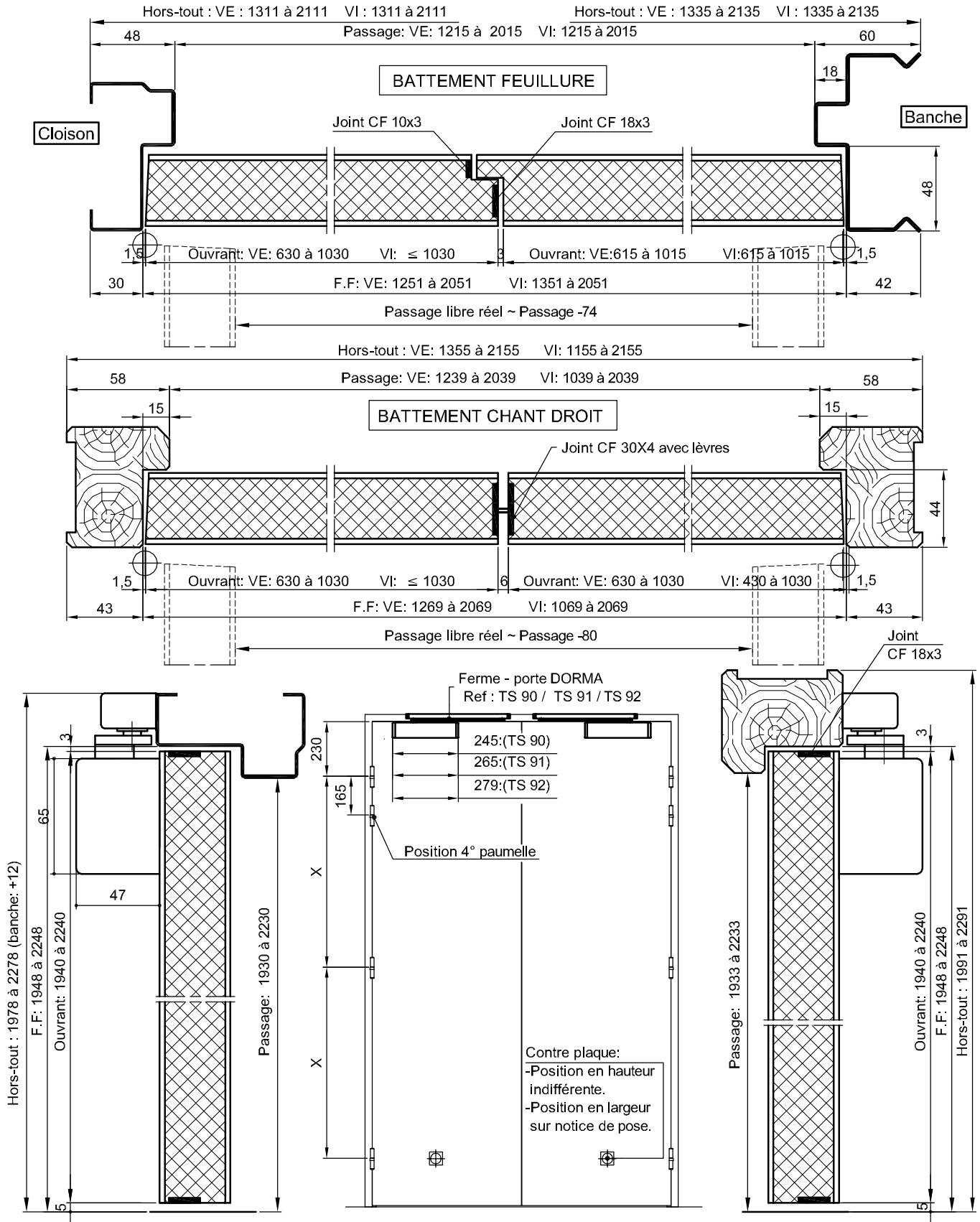
(\*) Modifications admises et entérinées par le CECMI en date du 18 avril 1986.



# BLOCS-PORTES D.A.S.

## BLOC-PORTE 2 VANTAUX CF 1/2 H - A FERME-PORTES DORMA

Code: 2VE/FP DORMA et 2VI/FP DORMA





# BLOCS-PORTES D.A.S.

## BLOC-PORTE 2 VANTAUX CF 1/2 H - A FERME-PORTES DORMA

Code: 2VE/FP DORMA et 2VI/FP DORMA

**FEU:** CF et PF 1/2 h (PV n° 91.31519 pour 2 VE/FP  
PV n° 96.43229 pour 2 VI/FP)

**DAS:** PV n° SA 05 00 81



### DESCRIPTIF DE BASE:

- HUISSERIE MÉTALLIQUE A BANCHER, A SCELLER ou EN BOIS EXOTIQUE ou de type PROFEU® (voir **dimensions** chapitre Adaptations)
- VANTAUX: LARGEUR: 2VE : Chants droits : 630 à 1030  
Bat. feuilluré : 730 à 1030 (630 possible avec TS 90)  
2VI : Chants droits : passage libre d'huissierie mini 1233 (1033 avec TS90)  
petit vantail mini 430 / grand vantail maxi 1030  
Bat. feuilluré : passage libre d'huissierie mini 1433 (1233 avec TS90)  
petit vantail mini 730 (630 avec TS90) / grand vantail 730 (630 avec TS90) à 1030  
HAUTEUR: 1940 à 2240  
ÉPAISSEUR: Fibre brute ou prépeinte : 40  
Placage bois: 41  
Stratifié 9/10° : 42
- CADRE BE 45 x 33,3 – Montants embrevés.
- ÂME PLEINE: 350 kg/m<sup>3</sup>
- FERRAGE: 3 ou 4 paumelles de 130
- ÉTANCHÉITÉ AU FEU: Joints thermogonflants
  - Jonction des vantaux: Battement feuilluré: Feuillure 26 x 15 Palusol de 10 x 3 et 18 x 3  
Battement non feuilluré: Palusol 30 x 4 avec joint d'étanchéité double lèvres
  - Sur huissierie bois, battement non feuilluré: à la jonction des vantaux Interdens 36 de 144 x 25 x 2
  - En traverse haute et basse: Palusol 18 x 3
- SENS DU FEU: recto - verso
- ANGLE MAXIMUM DE LA POSITION D'ATTENTE: 160° (TS90) - 170° (TS92) - 180° (TS91)
- ÉQUIPEMENT:
  - Ferme-portes bras glissière DORMA réf TS90 (force 3 : **L maxi du vantail = 930**) ou TS91 (force 3 ou 4) ou TS92 (force 2 à 4 : livré préréglé en force 3)
  - Sélecteur à bras (pour battement feuilluré)
  - Levier d'entraînement à roulette au battement (pour battement feuilluré)
  - Déclencheurs électromagnétiques MECALECTRO
- MODES DE COMMANDE:
  - Télécommandé, par Émission ou Rupture, sous 24 ou 48 V
  - Autocommandé, par Rupture et sous 24 V uniquement
- OPTIONS:
  - Dispositif anti-réarmement
  - Contact de position de sécurité
  - Contacts de position d'attente intégrés aux déclencheurs avec boîtier de raccordement spécial

Type de commande	Puissance consommée
24 V Rupture	1,2 W
48 V Rupture	1,6 W
24 V Émission	5,8 W
48 V Émission	5,8 W

### VARIANTES ADMISES:

- Adaptation sur huissierie bois montée à sec (voir chapitre Adaptations)
- Revêtement stratifié ou placage bois (\*) V.5
- Fibres de parement matricées et prépeintes (largeur 930 seulement)
- Oculus PF 1/2 h (DRAVEL) ou CF 1/4 h-PF 1/2 h (PYROBELITE 11) ou CF et PF 1/2 h (PYROBEL 16) de forme :
  - circulaire : Ø de clair 400 maxi
  - polyforme : surface 0,12 m<sup>2</sup> maxi
  - rectangulaire : clair H 1200 x L 400 maxi
  - demi-lune : Ø de clair 800 maxi (sauf DRAVEL)
- Découpe à 150 mm mini des bords du vantail
- Installation de deux regards vitrés sous conditions :  
Distance mini entre deux découpes : 150 mm  
Découpe à 150 mm mini des bords du vantail
- Installation d'un verrouillage issue de secours en applique

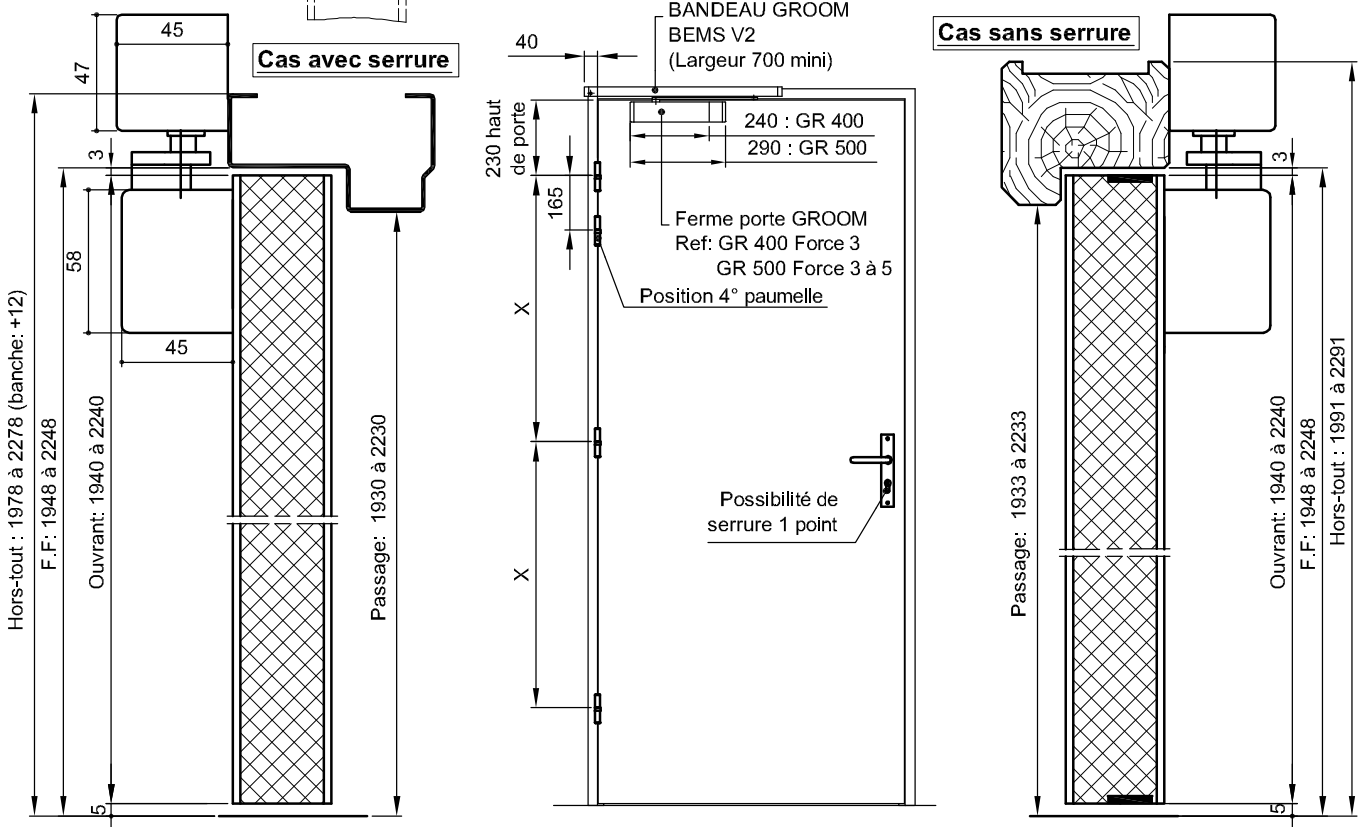
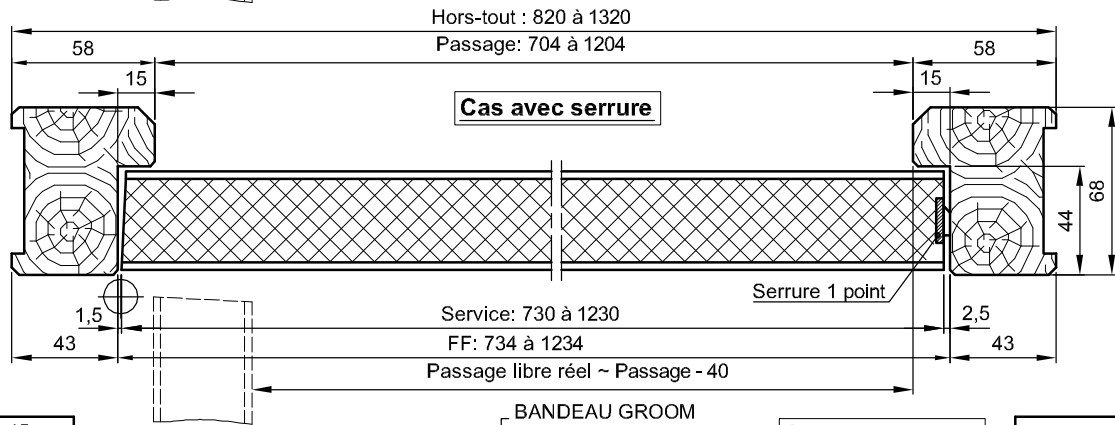
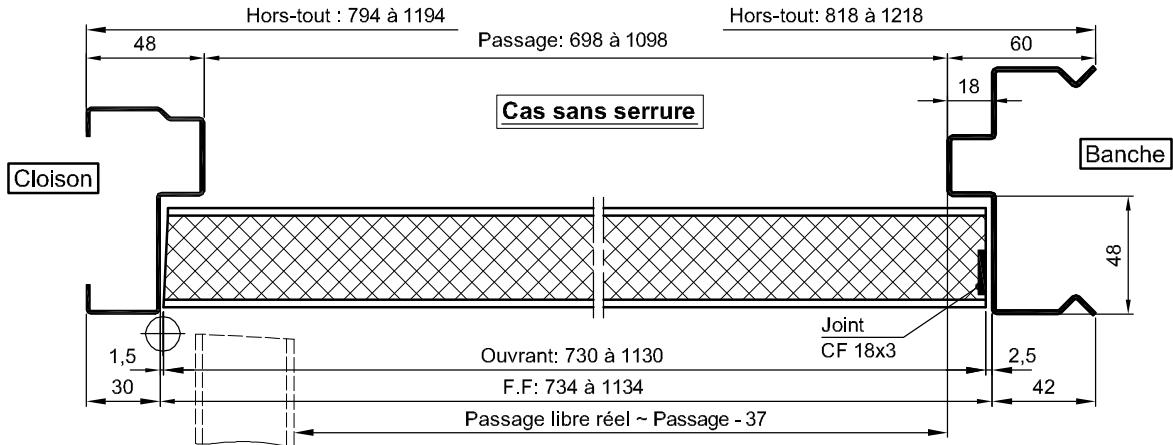
Nota : Le vitrage PYROBELITE 11 possède un verre feuilleté avec film PVB. Il est classé 1B1 et conforme aux recommandations techniques du Ministère de l'Éducation Nationale.

(\*) Modifications admises et entérinées par le CECMI en date du 18 avril 1986.

# BLOCS-PORTES D.A.S.

## BLOC-PORTE 1 VANTAIL CF 1/2 H - A BANDEAU GROOM

Code: CF 30/FP BANDEAU GROOM



# BLOCS-PORTES D.A.S.

## BLOC-PORTE 1 VANTAIL CF 1/2 H - A BANDEAU GROOM

Code: CF 30/FP BANDEAU GROOM

**FEU:** CF et PF 1/2 h (PV n° RS98-092: cas sans serrure  
PV n° RS99-107: cas avec serrure)



**DAS:** PV n° SA 05 00 26

### DESCRIPTIF DE BASE:

- HUISSERIE MÉTALLIQUE A BANCHER, A SCELLER, EN BOIS EXOTIQUE ou de type PROFEU® (point de fermeture **OBLIGATOIRE**, H maxi = 2240)
- VANTAIL: LARGEUR: 730<sup>(1)</sup> à 1130 (1230 avec BCS)  
HAUTEUR: 1940 à 2240  
ÉPAISSEUR: Fibre brute ou prépeinte : 40  
Placage bois: 41  
Stratifié 9/10° : 42
- CADRE BE 33 x 33,3
- ÂME PLEINE: 350 kg/m<sup>3</sup>
- FERRAGE: 3 ou 4 paumelles de 130
- AUCUN POINT DE CONDAMNATION
- ÉTANCHÉITÉ AU FEU: Joints thermogonflants
  - En traverse haute: Palusol 18 x 3
  - En traverse basse: Palusol 18 x 3
  - Côté battement : Palusol 18 x 3
- SENS DU FEU: recto - verso
- ANGLE MAXIMUM DE LA POSITION D'ATTENTE: 110° (Rupture) - 130° (Émission)
- ÉQUIPEMENT:
  - Ferme-porte GROOM réf GR400 (force 3 : **L maxi du vantail = 930**) ou GR500 (force 3 à 5)
  - Bandeau électromagnétique de sécurité réf BEMS V2
- MODES DE COMMANDE:
  - Télécommandé, par Émission ou Rupture, sous 24 ou 48 V
  - Autocommandé, par Rupture et sous 24 V uniquement
- OPTIONS:
  - Contact de position : porte en position d'attente et en position de sécurité
  - Finition du bandeau (standard : argent)
  - Alimentation électrique du bandeau par la droite ou par la gauche

Type de commande	Puissance consommée
24 V Rupture	1,4 W
48 V Rupture	1,4 W
24 V Émission	3,5 W
48 V Émission	3,5 W

### VARIANTES ADMISES:

- Adaptation sur huisserie bois montée à sec (voir chapitre Adaptations)
- Revêtement stratifié ou placage bois (\*) V.5
- Fibres de parement matricées et prépeintes (largeur 930 seulement)
- Mise en place d'une BCS ou serrure à sortie toujours libre VACHETTE D452 CFPF ou LAPERCHÉ 8778 : les joints thermogonflants sont supprimés
- Imposte de hauteur comprise entre 380 et 930 (voir chapitre Détails et options)
- Oculus PF 1/2 h (DRAVEL) ou CF 1/4 h-PF 1/2 h (PYROBELITE 11) ou CF et PF 1/2 h (PYROBEL 16) de forme :
  - circulaire : Ø de clair 400 maxi
  - rectangulaire : clair H 1200 x L 400 maxi
  - polyforme : surface 0,12 m<sup>2</sup> maxi
  - demi-lune : Ø de clair 800 maxi (sauf DRAVEL)
- Découpe à 150 mm mini des bords du vantail
- Installation de deux regards vitrés sous conditions :
  - Distance mini entre deux découpes : 150 mm
  - Découpe à 150 mm mini des bords du vantail
- Installation d'un verrouillage issue de secours en applique

Nota : Le vitrage PYROBELITE 11 possède un verre feuilleté avec film PVB. Il est classé 1B1 et conforme aux recommandations techniques du Ministère de l'Éducation Nationale.

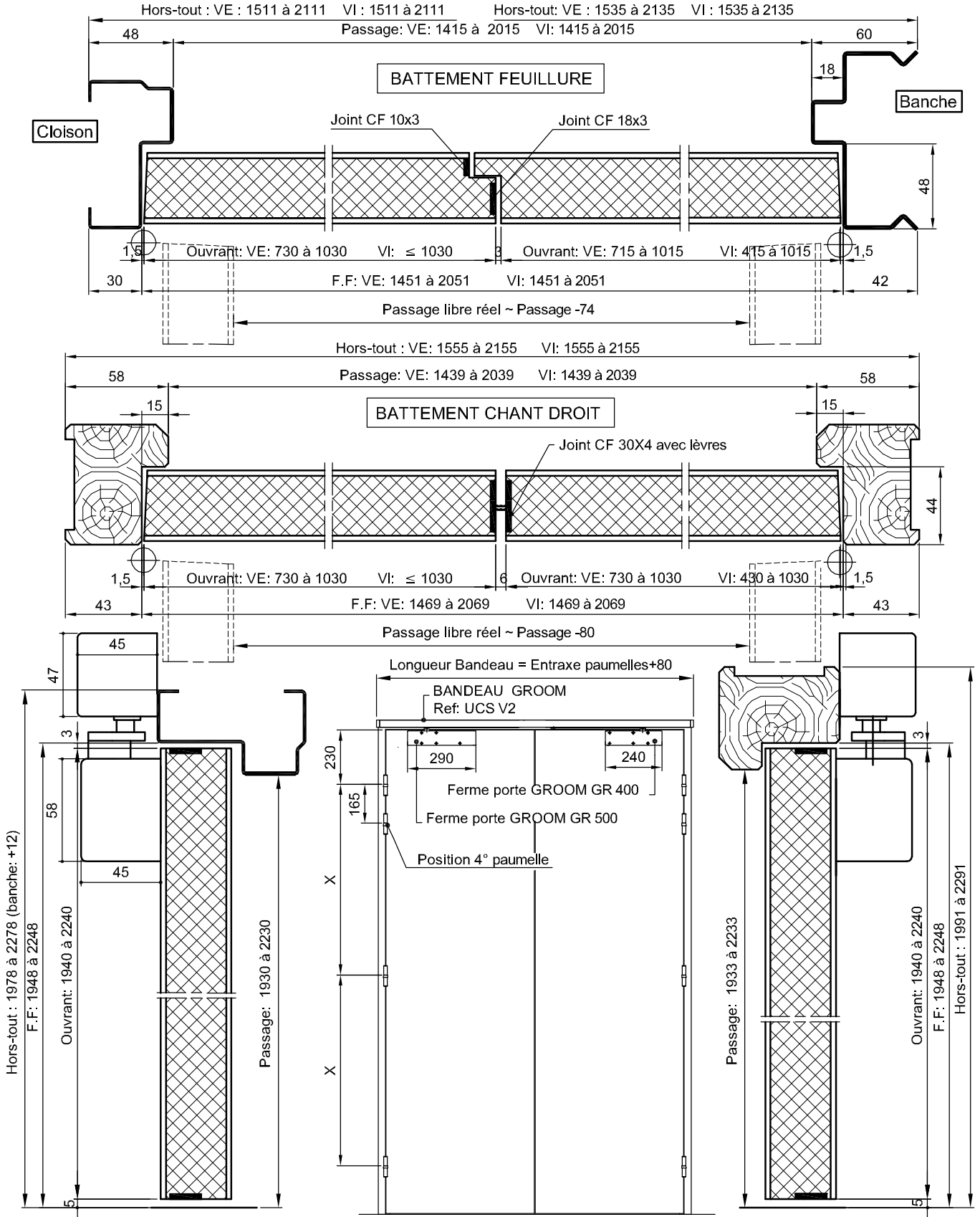
(\*) Modifications admises et entérinées par le CECMI en date du 18 avril 1986.

(1) Limite de fabrication Groom; FF mini 700

# BLOCS-PORTES D.A.S.

## BLOC-PORTE 2 VANTAUX CF 1/2 H - A BANDEAU GROOM

Code: 2VE/FP BANDEAU GROOM et 2VI/FP BANDEAU GROOM



# BLOCS-PORTES D.A.S.

## BLOC-PORTE 2 VANTAUX CF 1/2 H - A BANDEAU GROOM

Code: 2VE/FP BANDEAU GROOM et 2VI/FP BANDEAU GROOM

**FEU:** CF et PF 1/2 h (PV n° 91.31519 pour 2 VE/FP  
PV n° 96.43229 pour 2 VI/FP)

**DAS:** PV n° SA 05 00 26



### DESCRIPTIF DE BASE:

- HUISSERIE MÉTALLIQUE A BANCHER, A SCELLER ou EN BOIS EXOTIQUE ou de type PROFEU® (voir **dimensions** chapitre Adaptations)
- VANTAUX: LARGEUR: 2VE 730<sup>(1)</sup> à 1030  
2VI passage libre d'huissierie mini 1364<sup>(1)</sup>  
petit vantail mini 430  
grand vantail maxi 1030  
HAUTEUR: 1940 à 2240  
ÉPAISSEUR: Fibre brute ou prépeinte : 40  
Placage bois: 41  
Stratifié 9/10° : 42
- CADRE BE 45 x 33,3 – Montants embrevés.
- ÂME PLEINE: 350 kg/m<sup>3</sup>
- FERRAGE: 3 ou 4 paumelles de 130
- ÉTANCHÉITÉ AU FEU: Joints thermogonflants
  - Jonction des vantaux: Battement feuilluré: Feuillure 26 x 15 Palusol de 10 x 3 et 18 x 3  
Battement non feuilluré: Palusol 30 x 4 avec joint d'étanchéité double lèvres
  - Sur huissierie bois, battement non feuilluré: à la jonction des vantaux Interdens 36 de 144 x 25 x 2
  - En traverse haute et basse: Palusol 18 x 3
- SENS DU FEU: recto – verso
- ANGLE MAXIMUM DE LA POSITION D'ATTENTE: 110° (Rupture) - 130° (Émission)
- ÉQUIPEMENT:
  - Ferme-portes GROOM réf GR400 (force 3 : **L maxi du vantail = 930**) ou GR500 (force 3 à 5)
  - Unité Compacte de Sécurité GROOM réf UCS V2
  - Levier d'entraînement si la sélection des vantaux est nécessaire (pour battement feuilluré)
- MODES DE COMMANDE:
  - Télécommandé, par Émission ou Rupture, sous 24 ou 48 V
  - Autocommandé, par Rupture et sous 24 V uniquement
- OPTIONS:
  - Contact de position : porte en position d'attente et en position de sécurité
  - Finition du bandeau (standard : argent)
  - Alimentation électrique du bandeau par la droite ou par la gauche

Type de commande	Puissance consommée
24 V Rupture	2,8 W
48 V Rupture	2,8 W
24 V Émission	7 W
48 V Émission	7 W

### VARIANTES ADMISES:

- Adaptation sur huissierie bois montée à sec (voir chapitre Adaptations)
- Revêtement stratifié ou placage bois (\*) V.5
- Fibres de parement matricées et prépeintes (largeur 930 seulement)
- Oculus PF 1/2 h (DRAVEL) ou CF 1/4 h-PF 1/2 h (PYROBELITE 11) ou CF et PF 1/2 h (PYROBEL 16) de forme :
  - circulaire : Ø de clair 400 maxi
  - polyforme : surface 0,12 m<sup>2</sup> maxi
  - rectangulaire : clair H 1200 x L 400 maxi
  - demi-lune : Ø de clair 800 maxi (sauf DRAVEL)
- Découpe à 150 mm mini des bords du vantail
- Installation de deux regards vitrés sous conditions :  
Distance mini entre deux découpes : 150 mm  
Découpe à 150 mm mini des bords du vantail
- Installation d'un verrouillage issue de secours en applique

Nota : Le vitrage PYROBELITE 11 possède un verre feuilleté avec film PVB. Il est classé 1B1 et conforme aux recommandations techniques du Ministère de l'Éducation Nationale.

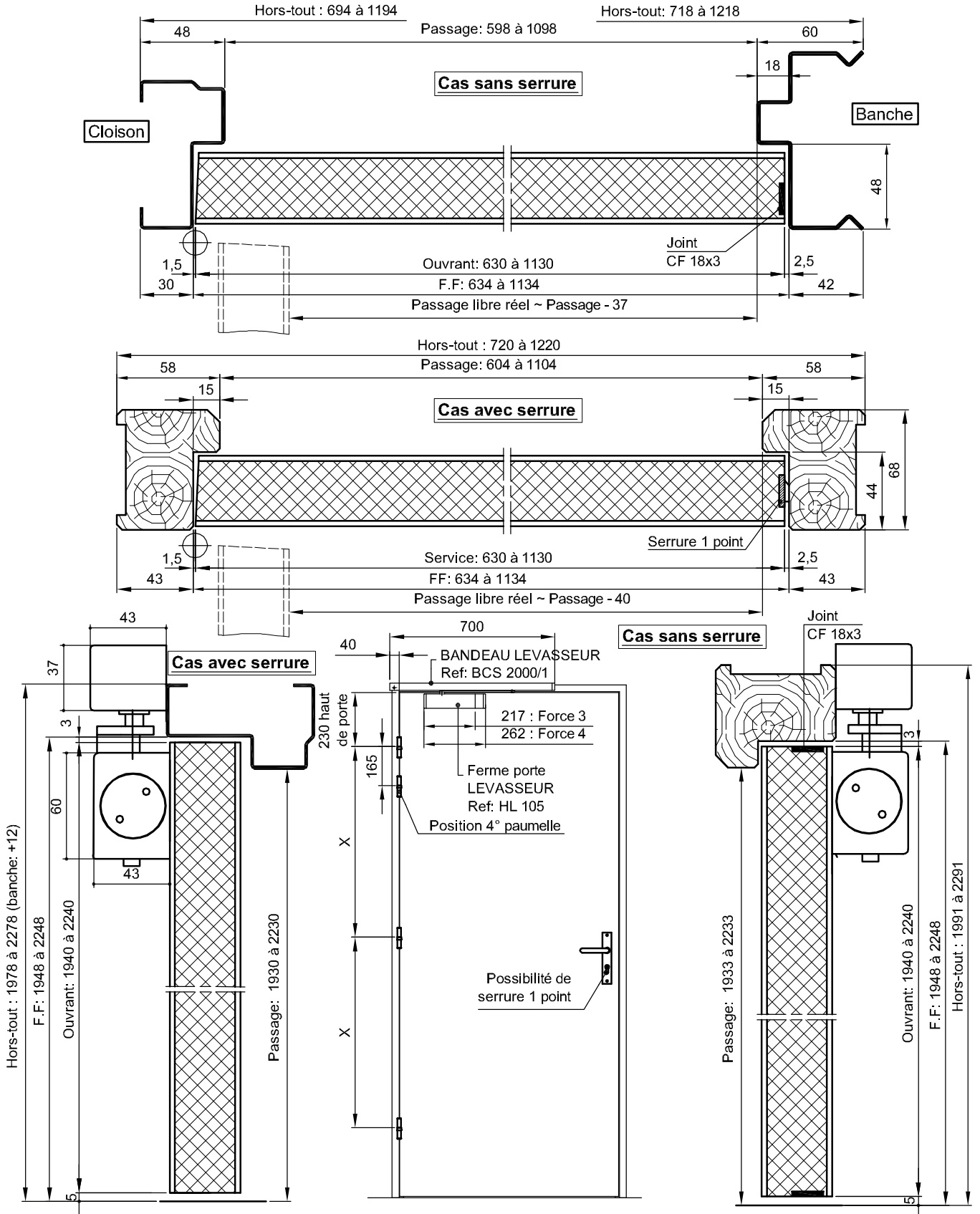
(\*) Modifications admises et entérinées par le CECMI en date du 18 avril 1986.

(1) Limite de fabrication Groom; FF mini 1400

# BLOCS-PORTES D.A.S.

## BLOC-PORTE 1 VANTAIL CF 1/2 H - A BANDEAU LEVASSEUR

Code: CF 30/FP BANDEAU LEVASSEUR



# BLOCS-PORTES D.A.S.

## BLOC-PORTE 1 VANTAIL CF 1/2 H - A BANDEAU LEVASSEUR

Code: CF 30/FP BANDEAU LEVASSEUR

**FEU:** CF et PF 1/2 h (PV n° RS98-092: cas sans serrure  
PV n° RS99-107: cas avec serrure)

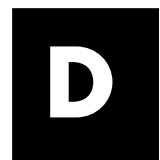


**DAS:** PV n° SA 05 00 26

### DESCRIPTIF DE BASE:

- HUISSERIE MÉTALLIQUE A BANCHER, A SCELLER, EN BOIS EXOTIQUE ou de type PROFEU® (point de fermeture **OBLIGATOIRE**, H maxi = 2240)
- VANTAIL:
  - LARGEUR: 630 à 1130
  - HAUTEUR: 1940 à 2240
  - ÉPAISSEUR: Fibre brute ou prépeinte : 40  
Placage bois: 41  
Stratifié 9/10° : 42
- CADRE BE 33 x 33,3
- ÂME PLEINE: 350 kg/m<sup>3</sup>
- FERRAGE: 3 ou 4 paumelles de 130
- AUCUN POINT DE CONDAMNATION
- ÉTANCHÉITÉ AU FEU: Joints thermogonflants
  - En traverse haute: Palusol 18 x 3
  - En traverse basse: Palusol 18 x 3
  - Côté battement : Palusol 18 x 3
- SENS DU FEU: recto - verso
- ANGLE MAXIMUM DE LA POSITION D'ATTENTE: 160° (Rupture) - 110° (Émission)
- ÉQUIPEMENT:
  - Ferme-porte LEVASSEUR réf HL 105 (force 3 ou 4)
  - Bloc compact de sécurité réf BCS 2000/1
- MODES DE COMMANDE:
  - Télécommandé, par Émission ou Rupture, sous 24 ou 48 V
  - Autocommandé, par Rupture et sous 24 V uniquement
- OPTIONS:
  - Contact de position : porte en position d'attente et en position de sécurité
  - Finition du bandeau (standard : argent)

Type de commande	Puissance consommée
24 V Rupture	1,3 W
48 V Rupture	1,3 W
24 V Émission	3 W
48 V Émission	3 W



### VARIANTES ADMISES:

- Adaptation sur huisserie bois montée à sec (voir chapitre Adaptations)
- Revêtement stratifié ou placage bois (\*) V.5
- Fibres de parement matriciées et prépeintes (largeur 930 seulement)
- Mise en place d'une BCS ou serrure à sortie toujours libre VACHETTE D452 CFPF ou LAPERCHE 8778 : les joints thermogonflants sont supprimés
- Imposte de hauteur comprise entre 380 et 930 (voir chapitre Détails et options)
- Oculus PF 1/2 h (DRAVEL) ou CF 1/4 h-PF 1/2 h (PYROBELITE 11) ou CF et PF 1/2 h (PYROBEL 16) de forme :
  - circulaire : Ø de clair 400 maxi
  - polyforme : surface 0,12 m<sup>2</sup> maxi
  - rectangulaire : clair H 1200 x L 400 maxi
  - demi-lune : Ø de clair 800 maxi (sauf DRAVEL)
- Découpe à 150 mm mini des bords du vantail
- Installation de deux regards vitrés sous conditions :
  - Distance mini entre deux découpes : 150 mm
  - Découpe à 150 mm mini des bords du vantail
- Installation d'un verrouillage issue de secours en applique

Nota : Le vitrage PYROBELITE 11 possède un verre feuilleté avec film PVB. Il est classé 1B1 et conforme aux recommandations techniques du Ministère de l'Éducation Nationale.

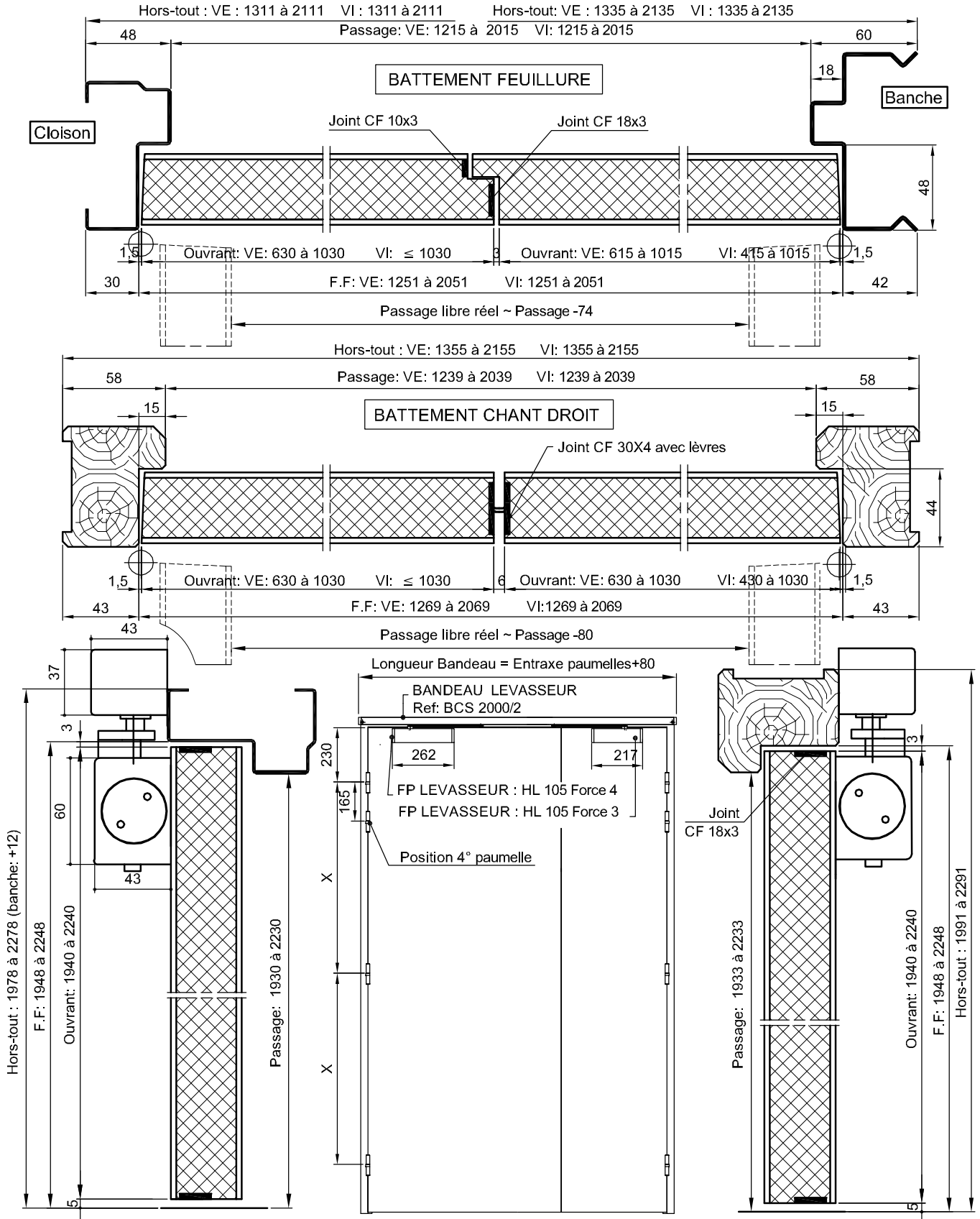
(\*) Modifications admises et entérinées par le CECMI en date du 18 avril 1986.



# BLOCS-PORTES D.A.S.

## BLOC-PORTE 2 VANTAUX CF 1/2 H - A BANDEAU LEVASSEUR

Code: 2VE/FP BANDEAU LEVASSEUR et 2VI/FP BANDEAU LEVASSEUR





# BLOCS-PORTES D.A.S.

## BLOC-PORTE 2 VANTAUX CF 1/2 H - A BANDEAU LEVASSEUR

Code: 2VE/FP BANDEAU LEVASSEUR et 2VI/FP BANDEAU LEVASSEUR

**FEU:** CF et PF 1/2 h (PV n° 91.31519 pour 2 VE/FP  
PV n° 96.43229 pour 2 VI/FP)

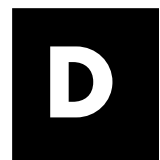
**DAS:** PV n° SA 05 00 26



### DESCRIPTIF DE BASE:

- HUISSERIE MÉTALLIQUE A BANCHER, A SCELLER ou EN BOIS EXOTIQUE ou de type PROFEU® (voir **dimensions** chapitre Adaptations)
- VANTAUX: LARGEUR: 2VE 630 à 1030  
2VI passage libre d'huissierie mini 1215 <sup>(1)</sup>  
petit vantail mini 430  
grand vantail maxi 1030  
HAUTEUR: 1940 à 2240  
ÉPAISSEUR: Fibre brute ou prépeinte : 40 / Placage bois: 41 / Stratifié 9/10° : 42
- CADRE BE 45 x 33,3 – Montants embrevés.
- ÂME PLEINE: 350 kg/m<sup>3</sup>
- FERRAGE: 3 ou 4 paumelles de 130
- ÉTANCHÉITÉ AU FEU: Joints thermogonflants
  - Jonction des vantaux: Battement feuilluré: Feuillure 26 x 15 Palusol de 10 x 3 et 18 x 3  
Battement non feuilluré: Palusol 30 x 4 avec joint d'étanchéité double lèvres
  - Sur huissierie bois, battement non feuilluré: à la jonction des vantaux Interdens 36 de 144 x 25 x 2
  - En traverse haute et basse: Palusol 18 x 3
- SENS DU FEU: recto – verso
- ANGLE MAXIMUM DE LA POSITION D'ATTENTE: 160° (Rupture) - 110° (Émission)
- ÉQUIPEMENT:
  - Ferme-portes LEVASSEUR réf HL 105 (force 3 ou 4)
  - Bloc compact de sécurité réf BCS 2000/2
  - Levier d'entraînement si la sélection des vantaux est nécessaire (pour battement feuilluré)
- MODES DE COMMANDE:
  - Télécommandé, par Émission ou Rupture, sous 24 ou 48 V
  - Autocommandé, par Rupture et sous 24 V uniquement
- OPTIONS:
  - Contact de position : porte en position d'attente et en position de sécurité
  - Finition du bandeau (standard : argent)
  - Alimentation électrique du bandeau par la droite ou par la gauche

Type de commande	Puissance consommée
24 V Rupture	2,5 W
48 V Rupture	2,5 W
24 V Émission	6 W
48 V Émission	6 W



### VARIANTES ADMISES:

- Adaptation sur huissierie bois montée à sec (voir chapitre Adaptations)
- Revêtement stratifié ou placage bois (\*) V.5
- Fibres de parement matricées et prépeintes (largeur 930 seulement)
- Oculus PF 1/2 h (DRAVEL) ou CF 1/4 h-PF 1/2 h (PYROBELITE 11) ou CF et PF 1/2 h (PYROBEL 16) de forme :
  - circulaire : Ø de clair 400 maxi
  - rectangulaire : clair H 1200 x L 400 maxi
  - polyforme : surface 0,12 m<sup>2</sup> maxi
  - demi-lune : Ø de clair 800 maxi (sauf DRAVEL)
- Découpe à 150 mm mini des bords du vantail
- Installation de deux regards vitrés sous conditions :  
Distance mini entre deux découpes : 150 mm  
Découpe à 150 mm mini des bords du vantail
- Installation d'un verrouillage issue de secours en applique

Nota : Le vitrage PYROBELITE 11 possède un verre feuilleté avec film PVB. Il est classé 1B1 et conforme aux recommandations techniques du Ministère de l'Éducation Nationale.

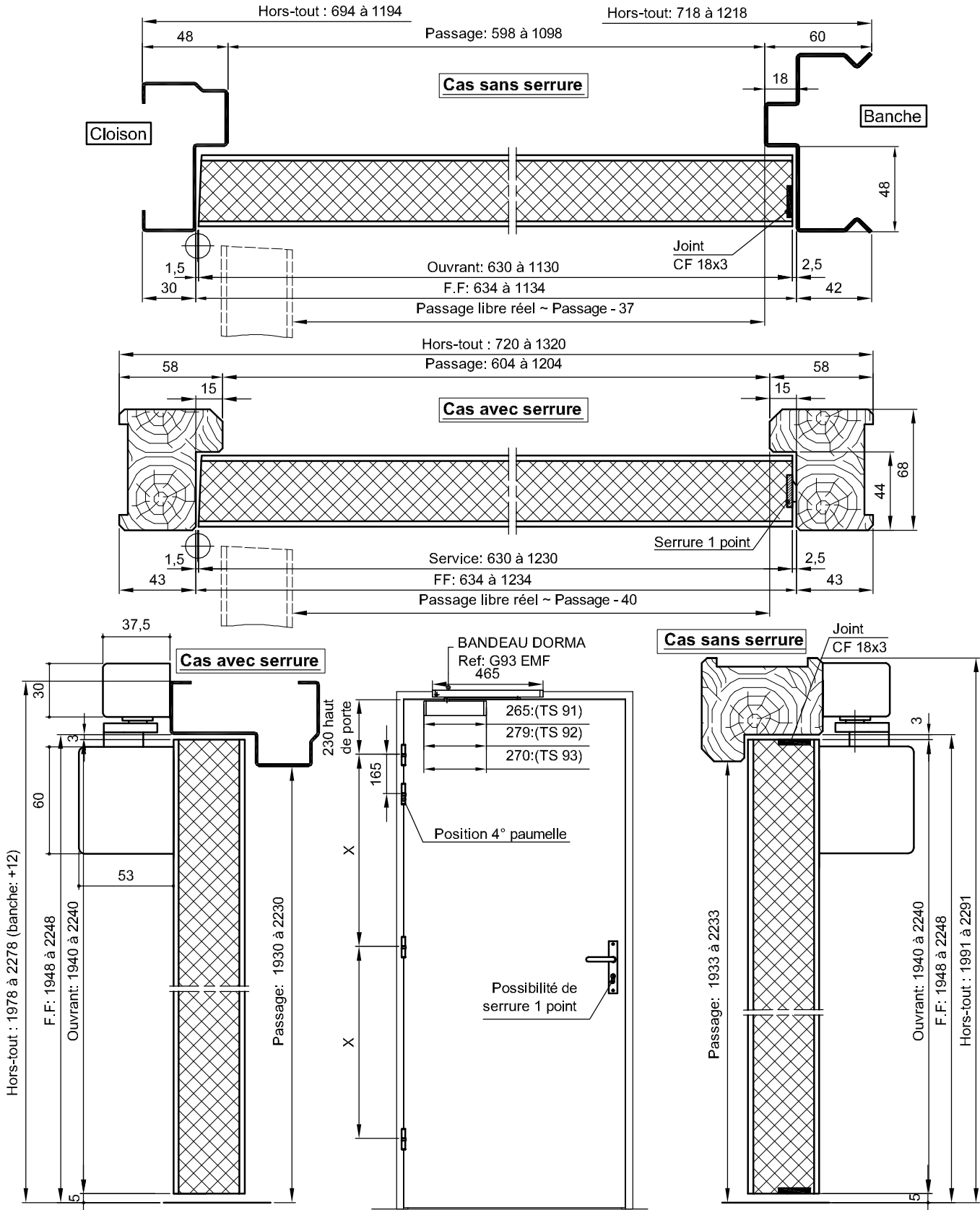
(\*) Modifications admises et entérinées par le CECMI en date du 18 avril 1986.

(1) Limites de fabrication LEVASSEUR

# BLOCS-PORTES D.A.S.

## BLOC-PORTE 1 VANTAIL CF 1/2 H - A BANDEAU DORMA

Code: CF 30/FP BANDEAU DORMA



# BLOCS-PORTES D.A.S.

## BLOC-PORTE 1 VANTAIL CF 1/2 H - A BANDEAU DORMA

Code: CF 30/FP BANDEAU DORMA

**FEU:** CF et PF 1/2 h (PV n° RS98-092: cas sans serrure  
PV n° RS99-107: cas avec serrure)

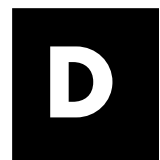


**DAS:** PV n° SA 05 00 26

### DESCRIPTIF DE BASE:

- HUISSERIE MÉTALLIQUE A BANCHER, A SCELLER EN BOIS EXOTIQUE ou de type PROFEU® (point de fermeture **OBLIGATOIRE**, H maxi = 2240)
- VANTAIL: LARGEUR: 630 à 1130 (1230 avec BCS)  
HAUTEUR: 1940 à 2240  
ÉPAISSEUR: Fibre brute ou prépeinte : 40 / Placage bois: 41 / Stratifié 9/10° : 42
- CADRE BE 33 x 33,3
- ÂME PLEINE: 350 kg/m<sup>3</sup>
- FERRAGE: 3 ou 4 paumelles de 130
- AUCUN POINT DE CONDAMNATION
- ÉTANCHÉITÉ AU FEU: Joints thermogonflants
  - En traverse haute: Palusol 18 x 3
  - En traverse basse: Palusol 18 x 3
  - Côté battement : Palusol 18 x 3
- SENS DU FEU: recto - verso
- ANGLE MAXIMUM DE LA POSITION D'ATTENTE: 120°
- ÉQUIPEMENT:
  - Ferme-porte DORMA réf TS91 (force 3 ou 4) ou TS92 (force 2 à 4) ou TS93 (force 2 à 5)
  - Bandeau électromagnétique de sécurité réf G93 EMF
- MODES DE COMMANDE:
  - Télécommandé, par Rupture, sous 24 ou 48 V
  - Autocommandé, par Rupture et sous 24 V uniquement
- OPTIONS:
  - Contact de position de sécurité
  - Finition du bandeau (standard : argent)

Type de commande	Puissance consommée
24 V Rupture	1,4 W
48 V Rupture	1,4 W



### VARIANTES ADMISES:

- Adaptation sur huisserie bois montée à sec (voir chapitre Adaptations)
- Revêtement stratifié ou placage bois (\*) V.5
- Fibres de parement matricées et prépeintes (largeur 930 seulement)
- Mise en place d'une BCS ou serrure à sortie toujours libre VACHETTE D452 CFPF ou LAPERCHE 8778 : les joints thermogonflants sont supprimés
- Imposte de hauteur comprise entre 380 et 930 (voir chapitre Détails et options)
- Oculus PF 1/2 h (DRAVEL) ou CF 1/4 h-PF 1/2 h (PYROBELITE 11) ou CF et PF 1/2 h (PYROBEL 16) de forme :
  - circulaire : Ø de clair 400 maxi
  - polyforme : surface 0,12 m<sup>2</sup> maxi
  - rectangulaire : clair H 1200 x L 400 maxi
  - demi-lune : Ø de clair 800 maxi (sauf DRAVEL)
- Découpe à 150 mm mini des bords du vantail
- Installation de deux regards vitrés sous conditions :  
Distance mini entre deux découpes : 150 mm  
Découpe à 150 mm mini des bords du vantail
- Installation d'un verrouillage issue de secours en applique

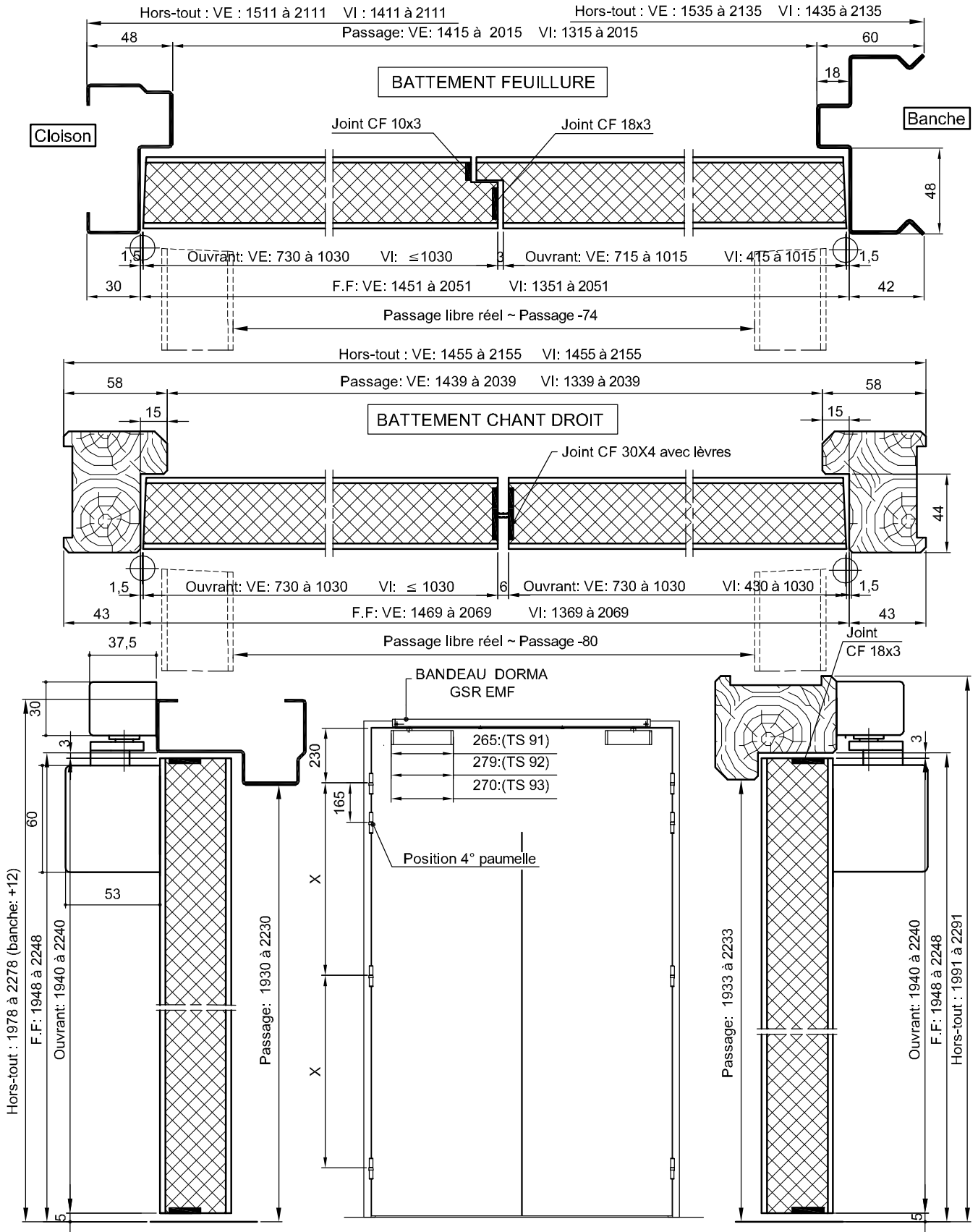
Nota : Le vitrage PYROBELITE 11 possède un verre feuilleté avec film PVB. Il est classé 1B1 et conforme aux recommandations techniques du Ministère de l'Éducation Nationale.

(\*) Modifications admises et entérinées par le CECMI en date du 18 avril 1986.

# BLOCS-PORTES D.A.S.

## BLOC-PORTE 2 VANTAUX CF 1/2 H - A BANDEAU DORMA

Code: 2VE/FP BANDEAU DORMA et 2VI/FP BANDEAU DORMA



# BLOCS-PORTES D.A.S.

## BLOC-PORTE 2 VANTAUX CF 1/2 H - A BANDEAU DORMA

Code: 2VE/FP BANDEAU DORMA et 2VI/FP BANDEAU DORMA

**FEU:** CF et PF 1/2 h (PV n° 91.31519 pour 2 VE/FP  
PV n° 96.43229 pour 2 VI/FP)

**DAS:** PV n° SA 05 00 26



### DESCRIPTIF DE BASE:

- HUISSERIE MÉTALLIQUE A BANCHER, A SCELLER ou EN BOIS EXOTIQUE ou de type PROFEU® (voir **dimensions** chapitre Adaptations)
- VANTAUX: LARGEUR: 2VE: 730<sup>(1)</sup> à 1030  
2VI: passage libre d'huissierie mini 1315<sup>(1)</sup>  
petit vantail mini 430  
grand vantail maxi 1030  
HAUTEUR: 1940 à 2240  
ÉPAISSEUR: Fibre brute ou prépeinte : 40  
Placage bois: 41  
Stratifié 9/10° : 42
- CADRE BE 45 x 33,3 – Montants embrevés.
- ÂME PLEINE: 350 kg/m<sup>3</sup>
- FERRAGE: 3 ou 4 paumelles de 130
- ÉTANCHÉITÉ AU FEU: Joints thermogonflants
  - Jonction des vantaux: Battement feuilluré: Feuillure 26 x 15 Palusol de 10 x 3 et 18 x 3  
Battement non feuilluré: Palusol 30 x 4 avec joint d'étanchéité double lèvres
  - Sur huissierie bois, battement non feuilluré: à la jonction des vantaux Interdens 36 de 144 x 25 x 2
  - En traverse haute et basse: Palusol 18 x 3
- SENS DU FEU: recto – verso
- ANGLE MAXIMUM DE LA POSITION D'ATTENTE: 170° pour le vantail de service - 130° pour le vantail semi-fixe
- ÉQUIPEMENT:
  - Ferme-portes DORMA réf TS91 (force 3 ou 4) ou TS92 (force 2 à 4) ou TS93 (force 2 à 5)
  - Bandeau DORMA réf G93 EMF1 avec système de sélection des vantaux intégré
- MODES DE COMMANDE:
  - Télécommandé, par Rupture, sous 24 ou 48 V
  - Autocommandé, par Rupture et sous 24 V uniquement
- OPTIONS:
  - Contact de position de sécurité
  - Finition du bandeau (standard : argent)

Type de commande	Puissance consommée
24 V Rupture	1,4 W
48 V Rupture	1,4 W

### VARIANTES ADMISES:

- Adaptation sur huissierie bois montée à sec (voir chapitre Adaptations)
- Revêtement stratifié ou placage bois (\*) V.5
- Fibres de parement matricées et prépeintes (largeur 930 seulement)
- Oculus PF 1/2 h (DRAVEL) ou CF 1/4 h-PF 1/2 h (PYROBELITE 11) ou CF et PF 1/2 h (PYROBEL 16) de forme :
  - circulaire : Ø de clair 400 maxi
  - polyforme : surface 0,12 m<sup>2</sup> maxi
  - rectangulaire : clair H 1200 x L 400 maxi
  - demi-lune : Ø de clair 800 maxi (sauf DRAVEL)
- Découpe à 150 mm mini des bords du vantail
- Installation de deux regards vitrés sous conditions :  
Distance mini entre deux découpes : 150 mm  
Découpe à 150 mm mini des bords du vantail
- Installation d'un verrouillage d'issue de secours en applique

Nota : Le vitrage PYROBELITE 11 possède un verre feuilleté avec film PVB. Il est classé 1B1 et conforme aux recommandations techniques du Ministère de l'Éducation Nationale.

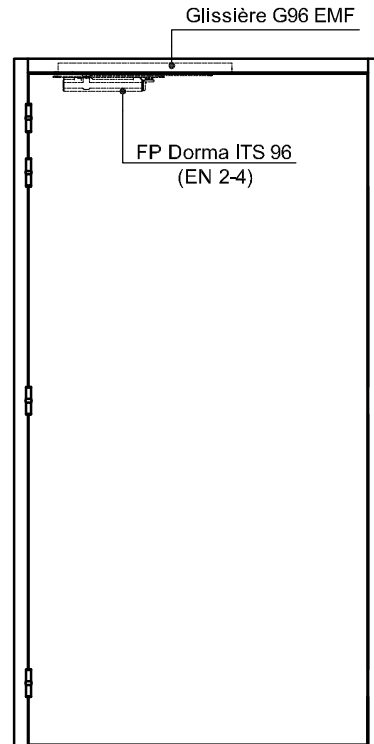
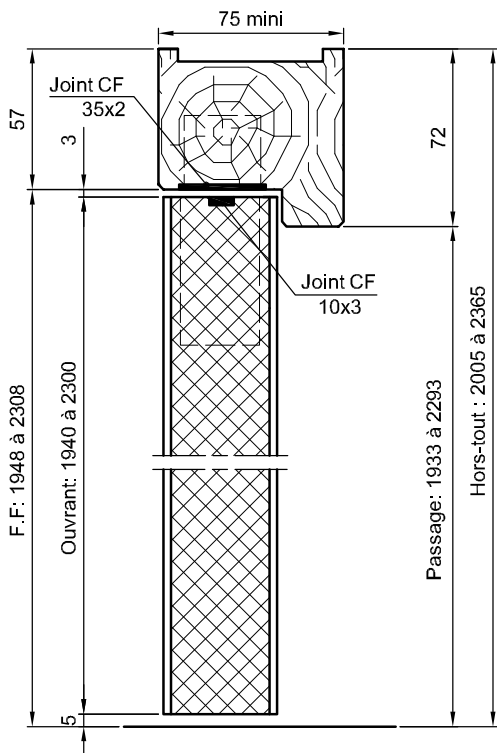
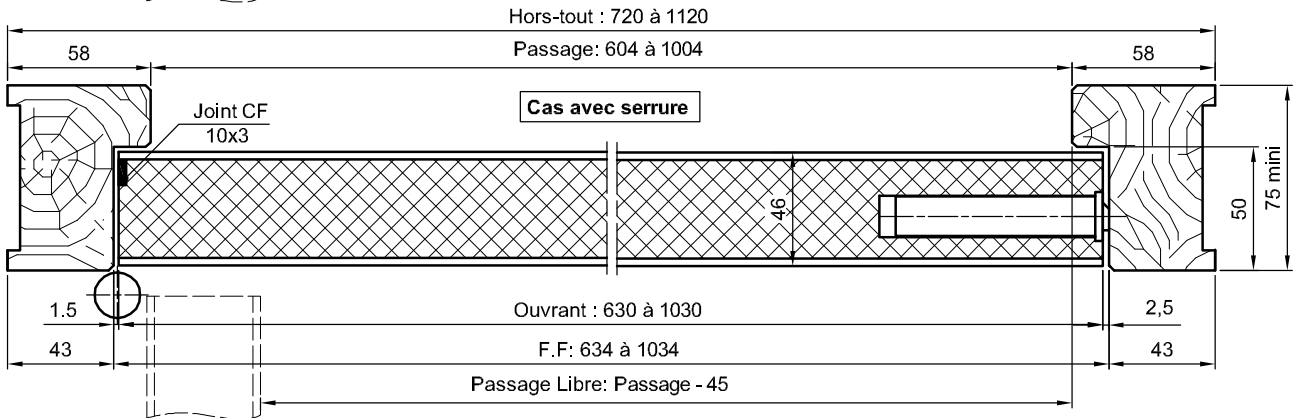
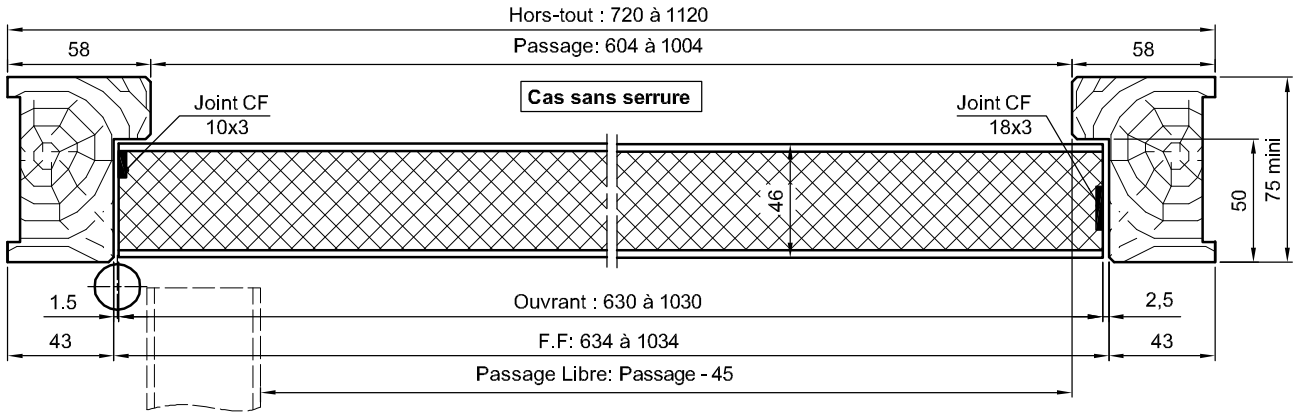
(\*) Modifications admises et entérinées par le CECMI en date du 18 avril 1986.

(1) Limites de fabrication DORMA: FF = 1351

# BLOCS-PORTES D.A.S.

## BLOC-PORTE 1 VANTAIL CF 1/2 H - A BANDEAU ENCASTRE DORMA EMF

Code: 1V/BANDEAU ENCASTRE DORMA EMF



# BLOCS-PORTES D.A.S.

## BLOC-PORTE 1 VANTAIL CF 1/2 H - A BANDEAU ENCASTRE DORMA EMF

Code: 1V/BANDEAU ENCASTRE DORMA EMF

**FEU:** EI, 30 (Ancien CF et PF 1/2 h) (PV n° 06-A-283)

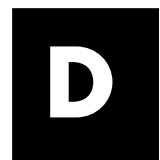
**DAS:** PV n° SA 06 01 01



### DESCRIPTIF DE BASE:

- HUISSERIE EN BOIS EXOTIQUE DE SECTION MINI 75 x (58 pour les montants et 72 pour la traverse)
- VANTAIL:
  - LARGEUR: 630 à 1030
  - HAUTEUR: 1940 à 2300
  - ÉPAISSEUR: Fibre brute ou prépeinte : 46  
Placage bois: 47  
Stratifié 9/10° : 48
- CADRE BE 45 x 40
- ÂME COMPOSITE
- FERRAGE: 3 ou 4 paumelles de 130
- AUCUN POINT DE CONDAMNATION
- ÉTANCHÉITÉ AU FEU: Joints thermogonflants
  - Sur huisserie (en traverse haute): Palusol 35 x 2
  - En traverse haute: Palusol 10 x 3
  - Côté paumelles: Palusol 10 x 3
  - Côté battement: Palusol 18 x 3
- SENS DU FEU: recto – verso
- ANGLE MAXIMUM DE LA POSITION D'ATTENTE: 120° (prévoir une butée de porte)
- ÉQUIPEMENT:
  - Ferme-porte DORMA réf ITS96 (force 2 à 4) encastré dans le vantail
  - Bandeau électromagnétique de sécurité encastré dans l'huisserie réf G96 EMF
- MODES DE COMMANDE:
  - Télécommandé, par Rupture, sous 24 ou 48 V
  - Autocommandé, par Rupture et sous 24 V uniquement
- OPTIONS:
  - Contact de position de sécurité

Type de commande	Puissance consommée
24 V Rupture	1,4 W
48 V Rupture	1,4 W



### VARIANTES ADMISES:

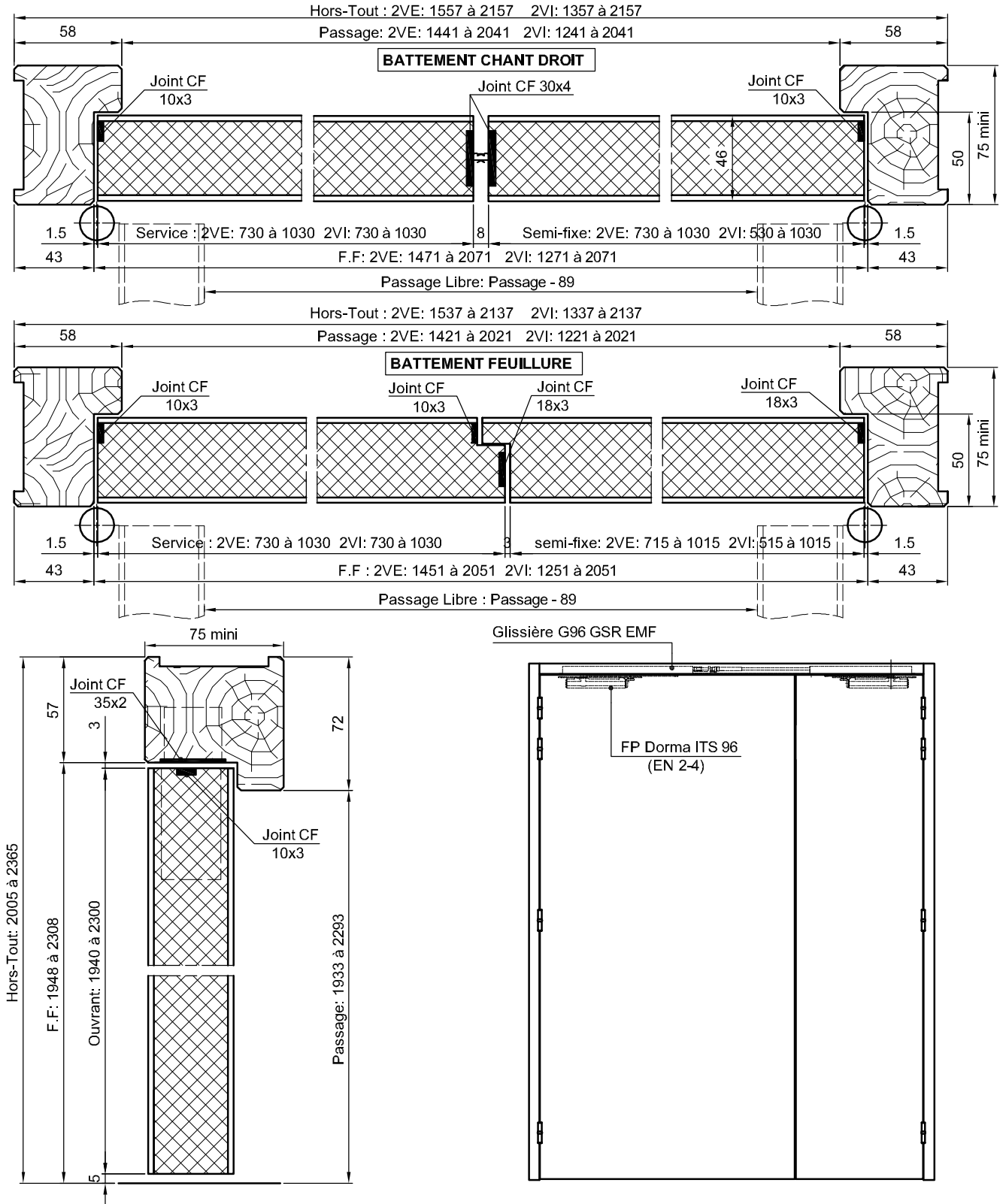
- Mise en œuvre sur cloisons plaques de plâtre (voir chapitre Adaptations)
- Adaptation sur huisserie bois montée à sec (voir chapitre Adaptations)
- Revêtement stratifié ou placage bois
- Fibres de parement matriciées et prépeintes (largeur 930 seulement)
- Mise en place d'une BCS ou serrure à sortie toujours libre VACHETTE D4522 CFPF ou ABLOY KEL 165 ou JPM Multibat 250000-01
- Mise en place d'une serrure anti-panique à 1 ou 3 points de marque JPM ou BRICARD
- Mise en place d'une serrure électrique ABLOY, à sortie toujours libre ou DAS, avec passage de fil dans le vantail (joint intumescent 30 x 3 en traverse basse du vantail)
- Oculi EI, 30 (ancien CF et PF 1/2 h) en Pyrobel 16 ou E 30 (ancien PF 1/2 h) en PYROBELITE 11 de forme :
  - circulaire : Ø de clair 400 maxi
  - rectangulaire : clair H 1200 x L 400 maxi
- Découpe à 150 mm mini des bords du vantail
- Installation de deux regards vitrés sous conditions :
  - Regards circulaires ou rectangulaires de surface de clair maxi = 0.125m<sup>2</sup>
  - Distance mini entre deux découpes : 150 mm
  - Découpe à 150 mm mini des bords du vantail
- Possibilité de caches parclozes en inox brossé pour regards circulaires
- Installation d'un verrouillage d'issue de secours en applique

Nota : Le vitrage PYROBELITE 11 possède un verre feuilleté avec film PVB. Il est classé 1B1 et conforme aux recommandations techniques du Ministère de l'Éducation Nationale.

# BLOCS-PORTES D.A.S.

## BLOC-PORTE 2 VANTAUX CF 1/2 H - A BANDEAU ENCASTRE DORMA EMF

Code: 2VE OU 2VI/BANDEAU ENCASTRE DORMA EMF





# BLOCS-PORTES D.A.S.

## BLOC-PORTE 2 VANTAUX CF 1/2 H - A BANDEAU ENCASTRE DORMA EMF

Code: 2VE OU 2VI/BANDEAU ENCASTRE DORMA EMF

**FEU:** EI<sub>30</sub> (Ancien CF et PF 1/2 h) (PV n° 06-V-168)

**DAS:** PV n° SA 06 01 01



### DESCRIPTIF DE BASE:

- HUISSERIE EN BOIS EXOTIQUE DE SECTION MINI 75 x (58 pour les montants et 72 pour la traverse)
- VANTAUX: LARGEUR: 2VE: 730 à 1030  
2VI: passage libre d'huissierie mini 1221  
petit vantail mini 530 / grand vantail mini 730 - maxi 1030  
HAUTEUR: 1940 à 2300  
ÉPAISSEUR: Fibre brute ou prépeinte : 46 / Placage bois: 47 / Stratifié 9/10° : 48
- CADRE BE 45 x 40
- ÂME COMPOSITE
- FERRAGE: 3 ou 4 paumelles de 130
- AUCUN POINT DE CONDAMNATION
- ÉTANCHÉITÉ AU FEU: Joints thermogonflants
  - Sur huissierie (en traverse haute, entre glissières): Palusol 35 x 2
  - En traverse haute: Palusol 10 x 3
  - Côté paumelles: Palusol 10 x 3
  - Jonction des vantaux :
    - Battement feuilluré: feuillure 31 x 15 Palusol de 10 x 3 et 18 x 3
    - Battement à chants droits: Palusol 30 x 4 avec joint d'étanchéité double lèvres
- SENS DU FEU: recto - verso
- ANGLE MAXIMUM DE LA POSITION D'ATTENTE: 120° (prévoir une butée de porte)
- ÉQUIPEMENT:
  - Ferme-porte DORMA réf ITS96 (force 2 à 4) encastré dans le vantail
  - Bandeau électromagnétique de sécurité encastré dans l'huissierie réf G96 GSR EMF
- MODES DE COMMANDE:
  - Télécommandé, par Rupture, sous 24 ou 48 V
  - Autocommandé, par Rupture et sous 24 V uniquement
- OPTIONS:
  - Contact de position de sécurité

Type de commande	Puissance consommée
24 V Rupture	1,4 W
48 V Rupture	1,4 W

### VARIANTES ADMISES:

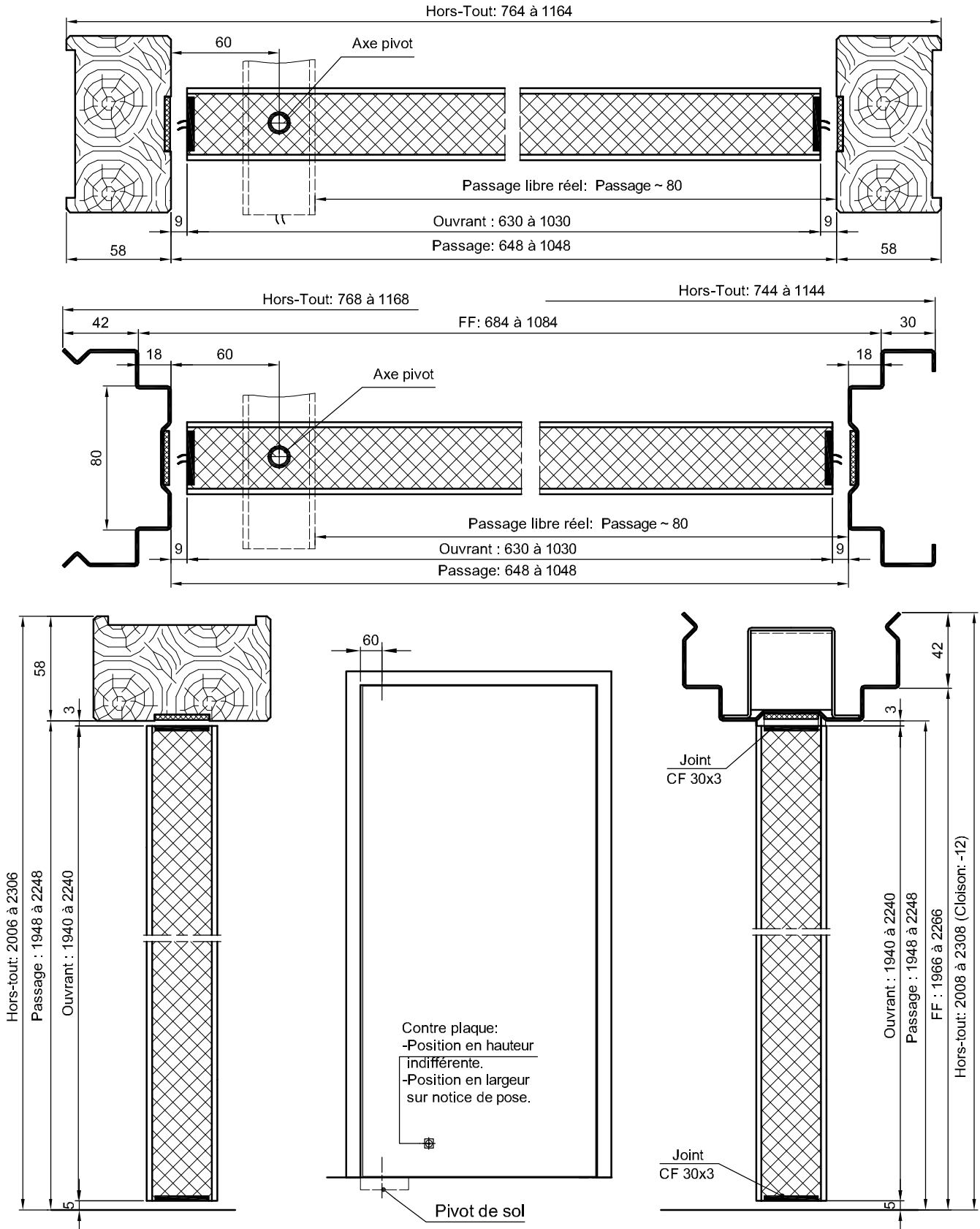
- Mise en œuvre sur cloisons plaques de plâtre (voir chapitre Adaptations)
- Adaptation sur huissierie bois montée à sec (voir chapitre Adaptations)
- Revêtement stratifié ou placage bois
- Fibres de parement matricées et prépeintes (largeur 930 seulement)
- Version battement feuilluré: Mise en place d'une BCS ou serrure à sortie toujours libre VACHETTE D4522 CFPP ou ABLOY KEL 165 ou JPM Multibat 250000-01 associée à un verrou d'urgence JPM réf EUROPAD ou LA CROISEE DS réf SEVAD ou à des verrous automatiques LAPERCHE réf VAM (pour les VAM: accord préalable du bureau de contrôle concernant le fait que le vantail semi-fixe n'est opérationnel qu'après ouverture du vantail de service)
- Version battement feuilluré: Mise en place d'une serrure électrique ABLOY, à sortie toujours libre ou DAS, avec passage de fil dans le vantail, associée à l'un des systèmes de maintien du vantail semi-fixe cités ci-dessus
- Mise en place d'une serrure anti-panique à 1 ou 3 points sur vantail de service et 2 points sur vantail semi-fixe de marque JPM ou BRICARD
- Oculi EI<sub>30</sub> (ancien CF et PF 1/2 h) en Pyrobel 16 ou E 30 (ancien PF 1/2 h) en PYROBELITE 11 de forme :
  - circulaire : Ø de clair 400 maxi
  - rectangulaire : clair H 1200 x L 400 maxi
 Découpe à 150 mm mini des bords du vantail
- Installation de deux regards vitrés sous conditions :
  - Regards circulaires ou rectangulaires de surface de clair maxi = 0.125m<sup>2</sup>
  - Distance mini entre deux découpes : 150 mm
  - Découpe à 150 mm mini des bords du vantail
- Possibilité de caches parclozes en inox brossé pour regards circulaires
- Installation d'un verrouillage d'issue de secours en applique

Nota : Le vitrage PYROBELITE 11 possède un verre feuilleté avec film PVB. Il est classé 1B1 et conforme aux recommandations techniques du Ministère de l'Éducation Nationale.

# BLOCS-PORTES D.A.S.

## BLOC-PORTE 1 VANTAIL VA ET VIENT CF 1/2 H - A PIVOTS DORMA

Code: 1V/DA PIVOTS DORMA



# BLOCS-PORTES D.A.S.

## BLOC-PORTE 1 VANTAIL VA ET VIENT CF 1/2 H - A PIVOTS DORMA

Code: 1V/DA PIVOTS DORMA

**FEU:** CF et PF 1/2 h (PV CSTB n° RS05-022)

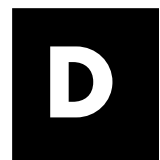
**DAS:** PV n° SA 05 00 28



### DESCRIPTIF DE BASE:

- HUISSERIE MÉTALLIQUE ou EN BOIS EXOTIQUE (SECTION MINI 98 x 58)
- VANTAIL:
  - LARGEUR: 630 à 1030
  - HAUTEUR: 1940 à 2240
  - ÉPAISSEUR: Fibre brute ou prépeinte : 40
  - Placage bois: 41
  - Stratifié 9/10° : 42
- CADRE BE 45 x 33,3 – Montants embrevés
- ÂME PLEINE: 350 kg/m<sup>3</sup>
- FERRAGE:
  - PIVOT HAUT :Partie supérieure (mâle) encastrée dans la traverse haute de l'huissérie
  - Partie inférieure (femelle) encastrée dans l'angle haut du vantail avec protection thermique
  - PIVOT BAS : Partie supérieure (femelle) encastrée dans l'angle bas du vantail avec protection thermique
  - Partie inférieure : pivot (mécanisme avec partie mâle) encastré dans le sol référence DORMA BTS 75V (force 2 à 4), avec une boîte à scellement et plaque de recouvrement
- BATTEMENT HUISSERIE/VANTAIL:
  - Huissérie bois et huissérie métallique : Palusol 30 x 4 avec joint double lèvres
- AUCUN POINT DE CONdamnATION
- ÉTANCHÉITÉ AU FEU: Joints thermogonflants
  - Sur montants des vantaux côté pivot: Palusol 30 x 3 avec joint double lèvres
  - En traverse haute et basse des vantaux: Palusol 30 x 3
  - En traverse haute et montants d'huissérie: Palusol 30 x 3
- SENS DU FEU: recto – verso
- ANGLE MAXIMUM DE LA POSITION D'ATTENTE: 120°
- RETENUE ÉLECTROMAGNETIQUE DU VANTAIL:
  - Déclencheur électromagnétique MECALECTRO
- MODES DE COMMANDE:
  - Télécommandé, par Émission ou Rupture, sous 24 ou 48 V
  - Autocommandé, par Rupture et sous 24 V uniquement
- OPTIONS:
  - Dispositif anti-réarmement
  - Contacts de position de sécurité
  - Contacts de position d'attente intégrés aux déclencheurs avec boîtier de raccordement spécial

Type de commande	Puissance consommée
24 V Rupture	0,6 W
48 V Rupture	0,8 W
24 V Émission	2,9 W
48 V Émission	2,9 W



### VARIANTES ADMISES:

- Adaptation sur huissérie bois montée à sec (voir chapitre Adaptations)
- Revêtement stratifié ou placage bois (\*) V.5
- Fibres de parement matricées et prépeintes (largeur 930 seulement)
- Oculus PF 1/2 h (DRAVEL) ou CF 1/4 h-PF 1/2 h (PYROBELITE 11) ou CF et PF 1/2 h (PYROBEL 16) de forme :
  - circulaire : Ø de clair 400 maxi
  - polyforme : surface 0,12 m<sup>2</sup> maxi
  - rectangulaire : clair H 1200 x L 400 maxi
  - demi-lune : Ø de clair 800 maxi (sauf DRAVEL)
- Découpe à 150 mm mini des bords du vantail
- Installation de deux regards vitrés sous conditions :
  - Distance mini entre deux découpes : 150 mm
  - Découpe à 150 mm mini des bords du vantail
- Installation d'un verrouillage issue de secours en applique

Nota : Le vitrage PYROBELITE 11 possède un verre feuilleté avec film PVB. Il est classé 1B1 et conforme aux recommandations techniques du Ministère de l'Éducation Nationale.

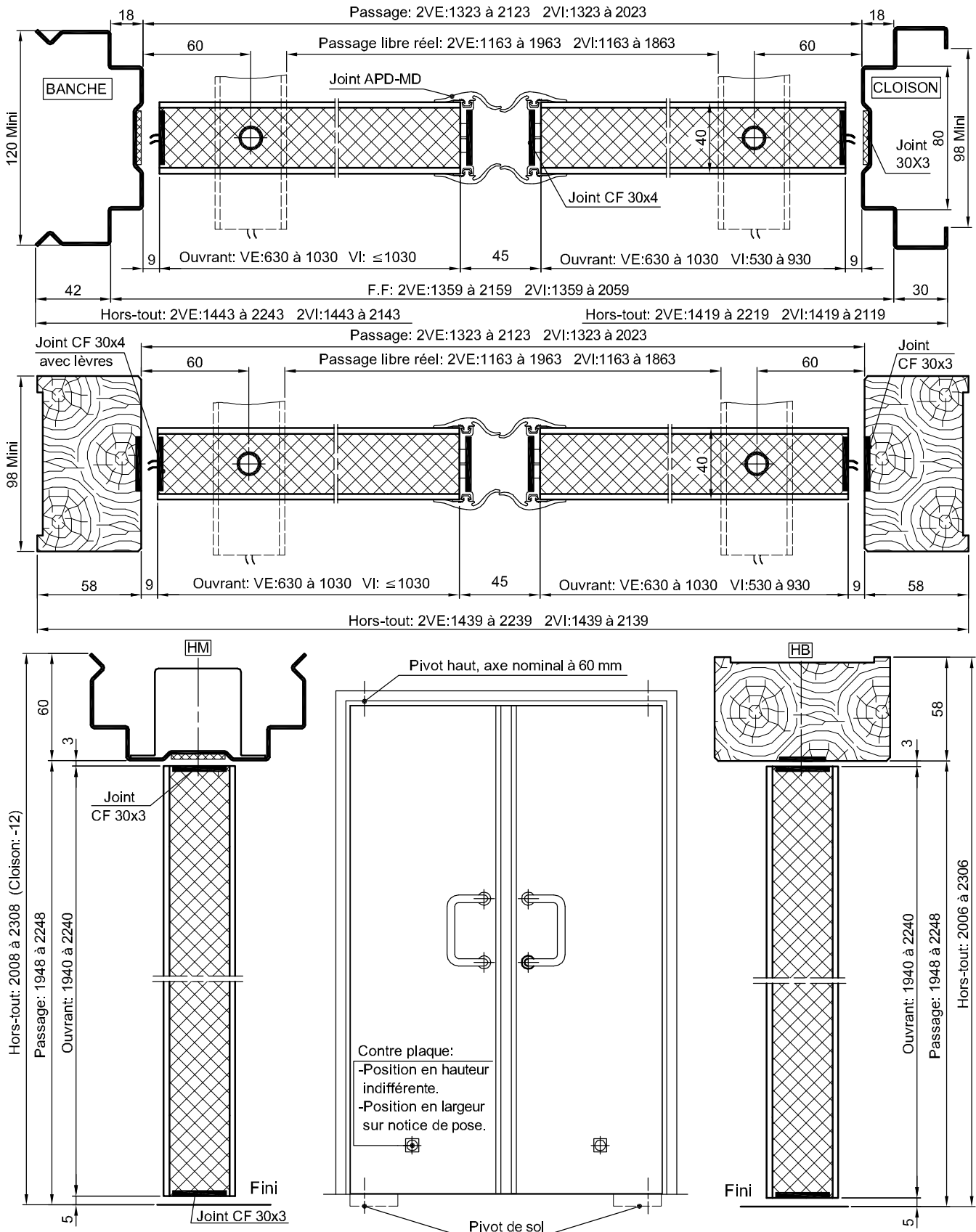
Art. CO 44 § 2 du règlement de sécurité contre l'incendie des E.R.P. : Les portes en va et vient doivent comporter une partie vitrée à hauteur de vue.

(\*) Modifications admises et entérinées par le CECMI en date du 18 avril 1986.

# BLOCS-PORTES D.A.S.

## BLOC-PORTE 2 VANTAUX VA ET VIENT CF 1/2 H - A PIVOTS DORMA

Code: 2VE/DA PIVOTS DORMA ou 2VI/DA PIVOTS DORMA



# BLOCS-PORTES D.A.S.

## BLOC-PORTE 2 VANTAUX VA ET VIENT CF 1/2 H - A PIVOTS DORMA

Code: 2VE/DA PIVOTS DORMA ou 2VI/DA PIVOTS DORMA

**FEU:** CF et PF 1/2 h (PV n° RS97-043 + extension 99/1)

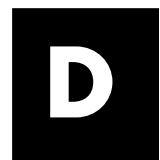
**DAS:** PV n° SA 05 00 28



### DESCRIPTIF DE BASE:

- HUISSERIE MÉTALLIQUE ou EN BOIS EXOTIQUE (SECTION MINI 98 x 58)
- VANTAUX: LARGEUR: 2VE: 630 à 1030  
2VI: passage libre d'huissierie mini 1323  
petit vantail mini 530 / grand vantail maxi 1030  
HAUTEUR: 1940 à 2240  
ÉPAISSEUR: Fibre brute ou prépeinte : 40 / Placage bois: 41 / Stratifié 9/10° : 42
- CADRE BE 45 x 33,3 – Montants embrevés
- ÂME PLEINE: 350 kg/m<sup>3</sup>
- FERRAGE:
  - PIVOT HAUT :Partie supérieure (mâle) encastrée dans la traverse haute de l'huissierie  
Partie inférieure (femelle) encastrée dans l'angle haut du vantail avec protection thermique
  - PIVOT BAS : Partie supérieure (femelle) encastrée dans l'angle bas du vantail avec protection thermique  
Partie inférieure : pivot (mécanisme avec partie mâle) encastré dans le sol référence DORMA BTS 75V (force 2 à 4), avec une boite à scellement et plaque de recouvrement
- JONCTION DES VANTAUX: 2 joints anti-pince doigts APD MD
- AUCUN POINT DE CONDAMNATION
- ÉTANCHÉITÉ AU FEU: Joints thermogonflants
  - Au battement: Palusol 30 x 4 (ou Tenmat 30 x 3)
  - Sur montants des vantaux côté pivot: Palusol 30 x 3 avec joint double lèvres
  - En traverse haute et basse des vantaux: Palusol 30 x 3
  - En traverse haute et montants d'huissierie: Palusol 30 x 3
- SENS DU FEU: recto – verso
- ANGLE MAXIMUM DE LA POSITION D'ATTENTE: 120°
- RETENUE ÉLECTROMAGNETIQUE DES VANTAUX:
  - Déclencheurs électromagnétiques MECALECTRO
- MODES DE COMMANDE:
  - Télécommandé: par Émission ou Rupture, sous 24 ou 48 V
  - Autocommandé, par Rupture et sous 24 V uniquement
- OPTIONS:
  - Dispositif anti-réarmement
  - Contacts de position de sécurité
  - Contacts de position d'attente intégrés aux déclencheurs avec boîtier de raccordement spécial

Type de commande	Puissance consommée
24 V Rupture	1,2 W
48 V Rupture	1,6 W
24 V Émission	5,8 W
48 V Émission	5,8 W



### VARIANTES ADMISES:

- Adaptation sur huissierie bois montée à sec (voir chapitre Adaptations)
- Revêtement stratifié ou placage bois (\*) V.5
- Fibres de parement matricées et prépeintes (largeur 930 seulement)
- Oculus PF 1/2 h (DRAVEL) ou CF 1/4 h-PF 1/2 h (PYROBELITE 11) ou CF et PF 1/2 h (PYROBEL 16) de forme :
  - circulaire : Ø de clair 400 maxi
  - polyforme : surface 0,12 m<sup>2</sup> maxi
  - rectangulaire : clair H 1200 x L 400 maxi
  - demi-lune : Ø de clair 800 maxi (sauf DRAVEL)
- Découpe à 150 mm mini des bords du vantail
- Installation de deux regards vitrés sous conditions :  
Distance mini entre deux découpes : 150 mm  
Découpe à 150 mm mini des bords du vantail
- Installation d'un verrouillage issue de secours en applique

Nota : Le vitrage PYROBELITE 11 possède un verre feuilleté avec film PVB. Il est classé 1B1 et conforme aux recommandations techniques du Ministère de l'Éducation Nationale.

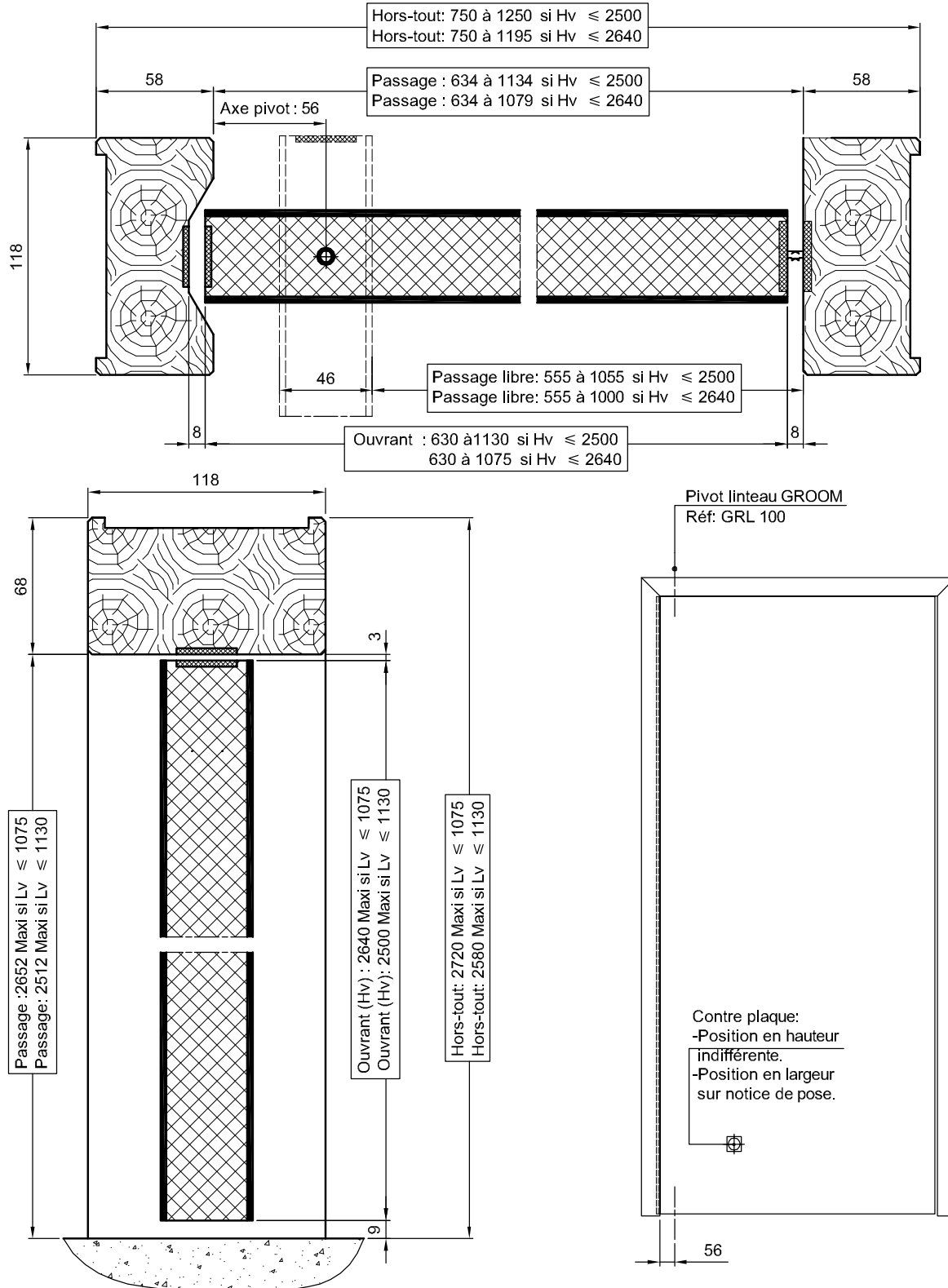
Art. CO 44 § 2 du règlement de sécurité contre l'incendie des E.R.P. : Les portes en va et vient doivent comporter une partie vitrée à hauteur de vue.

(\*) Modifications admises et entérinées par le CECMI en date du 18 avril 1986.

# BLOCS-PORTES D.A.S.

## BLOC-PORTE 1 VANTAIL CF 1/2 H - A PIVOTS LINTEAU GROOM GRL100

Code: 1V/DA LINTEAU GROOM GRL100



# BLOCS-PORTES D.A.S.

## BLOC-PORTE 1 VANTAIL CF 1/2 H - A PIVOTS LINTEAU GROOM GRL100

Code: 1V/DA LINTEAU GROOM GRL100

**FEU:** EI, 30 (ancien CF et PF 1/2 h) (PV n° 06-V-266)

**DAS:** PV n° SA 05 00 73



### DESCRIPTIF DE BASE:

- HUISSERIE BOIS EXOTIQUE (SECTION MINI 118 x 68 pour la traverse et 58 pour les montants)
- VANTAIL:
  - LARGEUR: mini 630
  - maxi 1130 si hauteur limitée à 2500
  - maxi 1075 si hauteur limitée à 2640
  - HAUTEUR: 1940 à 2640 suivant largeur
  - ÉPAISSEUR: Fibre brute ou prépeinte : 46
  - Placage bois: 47
  - Stratifié 9/10° : 48
- CADRE BE 45 x 40 montants embrevés
- ÂME COMPOSITE
- FERRAGE:
  - PIVOT HAUT: Pivot GROOM GRL100 (force 2 à 4) encastré dans la traverse haute de l'huissierie
  - Partie inférieure (femelle avec entrée arrière) encastrée dans l'angle haut du vantail avec protection thermique
  - PIVOT BAS: Partie supérieure (femelle avec entrée arrière) encastrée dans l'angle bas du vantail avec protection thermique
  - Partie inférieure : crapaudine avec roulement à bille (mâle) à fixer sur sol fini
- BATTEMENT HUISSERIE/VANTAIL:
  - Huissierie et vantail : Joint thermogonflant 35 x 4 avec joint double lèvres
- AUCUN POINT DE CONDAMNATION
- ÉTANCHÉITÉ AU FEU: Joints thermogonflants
  - Sur montants des vantaux côté pivot: joint thermogonflant 30 x 3
  - En traverse haute des vantaux: joint thermogonflant 30 x 3
  - Sur huissierie en traverse haute et montants côté pivots : joint thermogonflant 30 x 3
- SENS DU FEU: recto - verso
- ANGLE MAXIMUM DE LA POSITION D'ATTENTE: 120°
- RETENUE ÉLECTROMAGNETIQUE DU VANTAIL:
  - Déclencheur électromagnétique MECALECTRO
- MODES DE COMMANDE:
  - Télécommandé, par Émission ou Rupture, sous 24 ou 48 V
  - Autocommandé, par Rupture et sous 24 V uniquement
- OPTIONS:
  - Dispositif anti-réarmement
  - Contacts de position de sécurité
  - Contacts de position d'attente intégrés aux déclencheurs

Type de commande	Puissance consommée
24 V Rupture	0,6 W
48 V Rupture	0,8 W
24 V Émission	2,9 W
48 V Émission	2,9 W

### VARIANTES ADMISES:

- Adaptation sur huissierie bois montée à sec (voir chapitre Adaptations)
- Mise en œuvre sur cloisons plaques de plâtre (voir chapitre Adaptations)
- Mise en œuvre « Sans montants » sur cloisons plaques de plâtre ou béton (voir chapitre Adaptations)
- Revêtement stratifié ou placage bois
- Fibres de parement matricées et prépeintes (largeur 930 seulement)
- Système de profils de protection (brevet déposé) des chants côté pivot et/ou battement (voir chapitre Détails et Options)
- Oculus EI,30 (ancien CF et PF 1/2 h) en PYROBEL 16 ou E 30 (ancien PF 1/2 h) en PYROBELITE 11 de forme :
  - circulaire : Ø de clair 400
  - rectangulaire : clair H 1200 x L 400 maxi
- Découpe à 150 mm mini des bords du vantail
- Installation de deux regards vitrés sous conditions :
  - Regards circulaires ou rectangulaires de surface de clair maxi = 0.125m<sup>2</sup>
  - Distance mini entre deux découpes : 150 mm
  - Découpe à 150 mm mini des bords du vantail
- Possibilité de caches parclozes en inox brossé pour regards circulaires
- Installation d'un verrouillage issue de secours
  - encastré LEVASSEUR DAE 4000 (L mini vantail = 730)
  - en applique

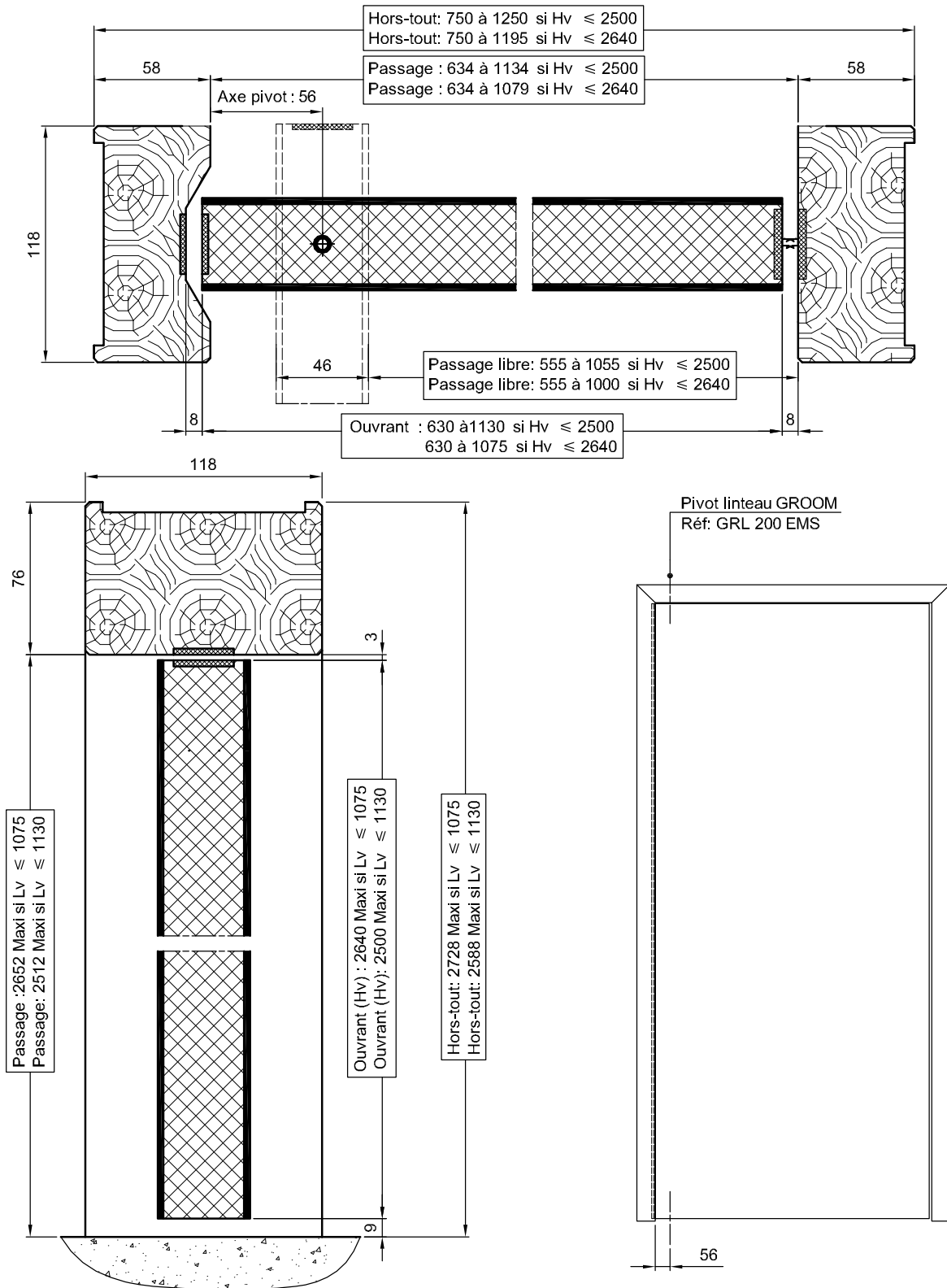
Nota : Le vitrage PYROBELITE 11 possède un verre feuilleté avec film PVB. Il est classé 1B1 et conforme aux recommandations techniques du Ministère de l'Éducation Nationale.

Art. CO 44 § 2 du règlement de sécurité contre l'incendie des E.R.P. : Les portes en va et vient doivent comporter une partie vitrée à hauteur de vue.

# BLOCS-PORTES D.A.S.

## BLOC-PORTE 1 VANTAIL CF 1/2H-A PIVOTS LINTEAU GROOM GRL200 EMS

Code: 1V/DA LINTEAU GROOM GRL 200 EMS





# BLOCS-PORTES D.A.S.

## BLOC-PORTE 1 VANTAIL CF 1/2H-A PIVOTS LINTEAU GROOM GRL200 EMS

Code: 1V/DA LINTEAU GROOM GRL200 EMS

**FEU:** EI, 30 (ancien CF et PF 1/2 h) (PV n° 06-V-266)

**DAS:** PV n° SA 05 00 73



### DESCRIPTIF DE BASE:

- HUISSERIE BOIS EXOTIQUE (SECTION MINI 118 x 58 pour les montants et 76 pour la traverse)
- VANTAIL: LARGEUR: mini 630  
maxi 1130 si hauteur limitée à 2500  
maxi 1075 si hauteur limitée à 2640  
HAUTEUR: 1940 à 2640 suivant largeur  
ÉPAISSEUR: Fibre brute ou prépeinte : 46  
Placage bois: 47  
Stratifié 9/10° : 48
- CADRE BE 45 x 40 montants embrevés
- ÂME COMPOSITE
- FERRAGE:
  - PIVOT HAUT: Pivot GROOM GRL200 EMS (force 3 ou 4) encastré dans la traverse haute de l'hubriserie  
Partie inférieure (femelle avec entrée arrière) encastrée dans l'angle haut du vantail avec protection thermique
  - PIVOT BAS: Partie supérieure (femelle avec entrée arrière) encastrée dans l'angle bas du vantail avec protection thermique  
Partie inférieure : crapaudine avec roulement à bille (mâle) à fixer sur sol fini
- BATTEMENT HUISSERIE/VANTAIL:
  - Hubriserie et vantail : Joint thermogonflant 35 x 4 avec joint double lèvres
- AUCUN POINT DE CONDAMNATION
- ÉTANCHÉITÉ AU FEU: Joints thermogonflants
  - Sur montants des vantaux côté pivot: joint thermogonflant 30 x 3
  - En traverse haute des vantaux: joint thermogonflant 30 x 3
  - Sur hubriserie en traverse haute et montants côté pivots : joint thermogonflant 30 x 3
- SENS DU FEU: recto - verso
- ANGLE MAXIMUM DE LA POSITION D'ATTENTE: 90° (prévoir une butée de porte)
- RETENUE ÉLECTROMAGNÉTIQUE DU VANTAIL:
  - Déclencheur électromagnétique intégré au pivot
- MODES DE COMMANDE:
  - Dispositif anti-réarmement (déconnectable) sur boîtier de raccordement GROOM **OBLIGATOIRE**
  - Télécommandé, par Rupture, sous 24 ou 48 V
  - Autocommandé, par Rupture et sous 24 V uniquement
- OPTIONS:
  - Contacts de position de sécurité

Type de commande	Puissance consommée
24 V Rupture	2,6 W
48 V Rupture	2,6 W

### VARIANTES ADMISES:

- Adaptation sur hubriserie bois montée à sec (voir chapitre Adaptations)
- Mise en œuvre sur cloisons plaques de plâtre (voir chapitre Adaptations)
- Mise en œuvre « Sans montants » sur cloisons plaques de plâtre ou béton (voir chapitre Adaptations)
- Revêtement stratifié ou placage bois
- Fibres de parement matricées et prépeintes (largeur 930 seulement)
- Système de profils de protection (brevet déposé) des chants côté pivot et/ou battement (voir chapitre Détails et Options)
- Oculus EI,30 (ancien CF et PF 1/2 h) en PYROBEL 16 ou E 30 (ancien PF 1/2 h) en PYROBELITE 11 de forme :
  - circulaire : Ø de clair 400
  - rectangulaire : clair H 1200 x L 400 maxi
- Découpe à 150 mm mini des bords du vantail
- Installation de deux regards vitrés sous conditions :  
Regards circulaires ou rectangulaires de surface de clair maxi = 0.125m<sup>2</sup>  
Distance mini entre deux découpes : 150 mm  
Découpe à 150 mm mini des bords du vantail
- Possibilité de caches parclozes en inox brossé pour regards circulaires
- Installation d'un verrouillage issue de secours
  - encastré LEVASSEUR DAE 4000 (L mini vantail = 730)
  - en applique

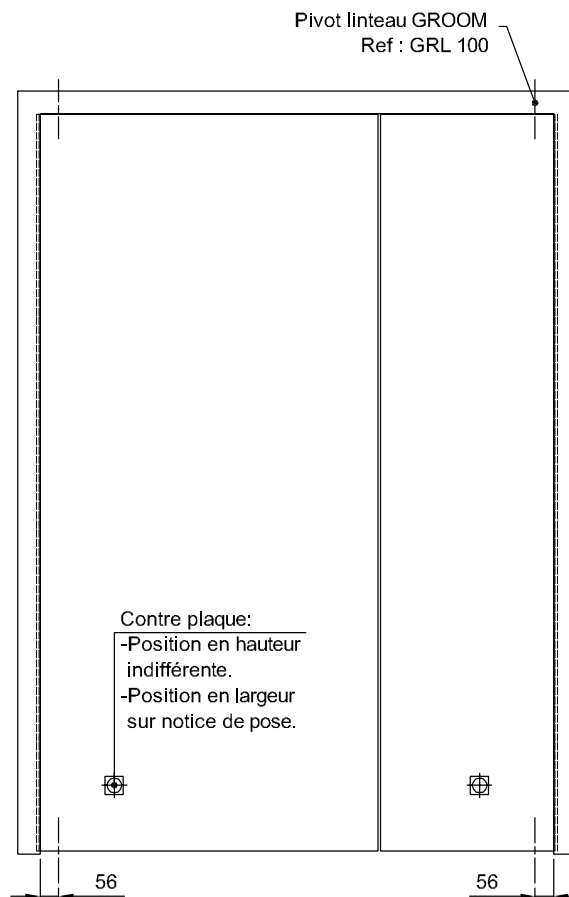
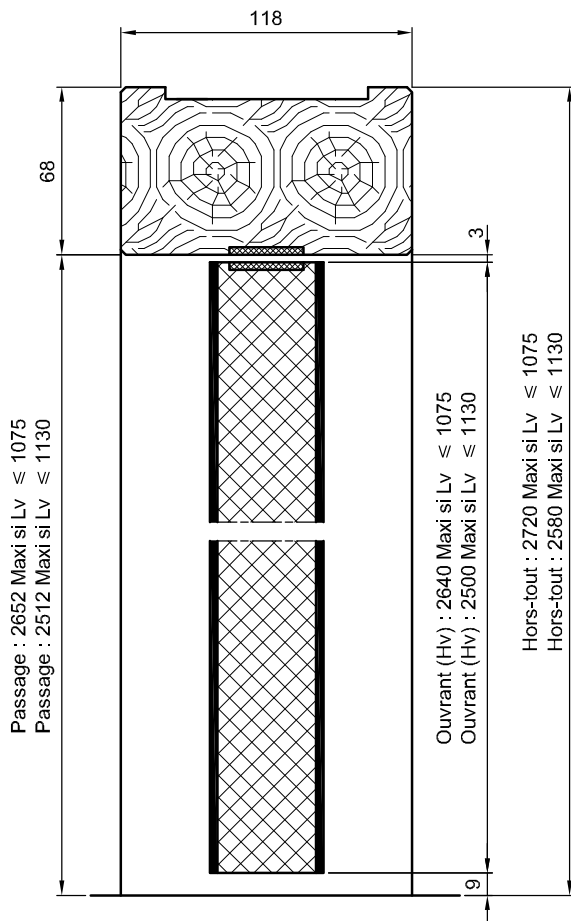
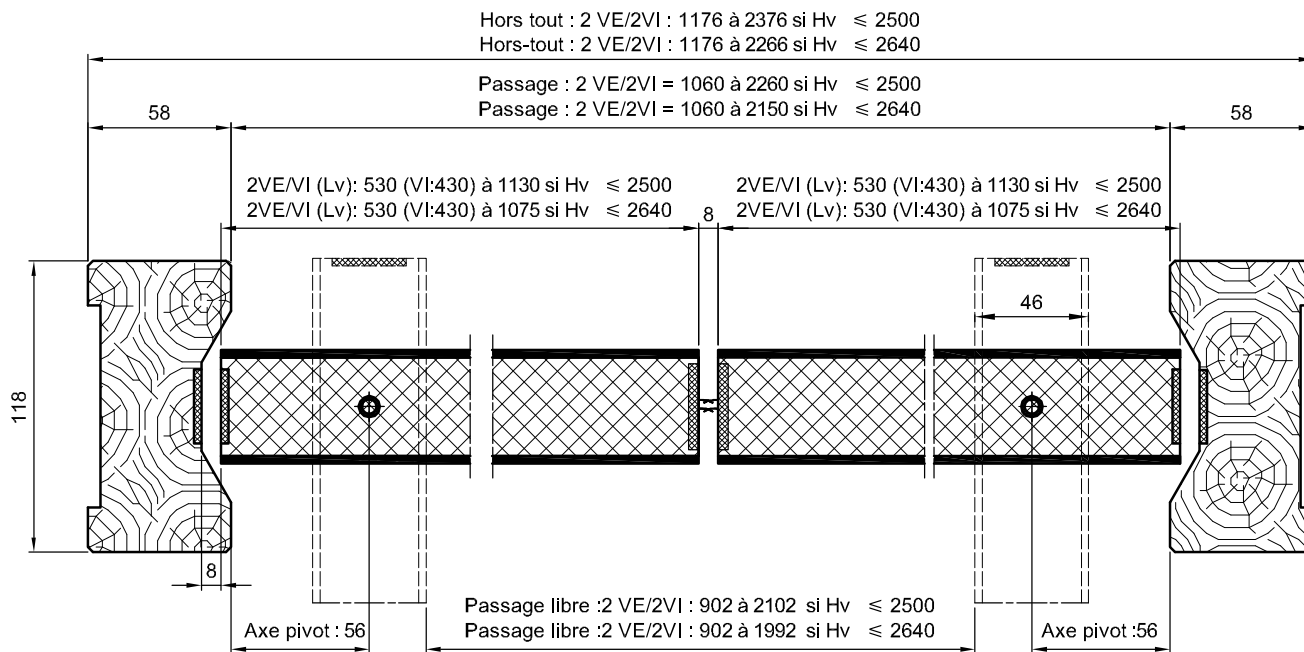
Nota : Le vitrage PYROBELITE 11 possède un verre feuilleté avec film PVB. Il est classé 1B1 et conforme aux recommandations techniques du Ministère de l'Éducation Nationale.

Art. CO 4 § 2 du règlement de sécurité contre l'incendie des E.R.P. : Les portes en va et vient doivent comporter une partie vitrée à hauteur de vue.

# BLOCS-PORTES D.A.S.

## BLOC-PORTE 2 VANTAUX CF 1/2 H - A PIVOTS LINTEAU GROOM GRL100

Code: 2VE/DA ou 2VI/DA LINTEAU GROOM GRL100



# BLOCS-PORTES D.A.S.

## BLOC-PORTE 2 VANTAUX CF 1/2 H - A PIVOTS LINTEAU GROOM GRL100

Code: 2VE/DA ou 2VI/DA LINTEAU GROOM GRL100

**FEU:** EI, 30 (ancien CF et PF 1/2 h) (PV n° 06-A-389)

**DAS:** PV n° SA 05 00 73



### DESCRIPTIF DE BASE:

- HUISSERIE BOIS EXOTIQUE (SECTION MINI 118 x 68 pour la traverse et 58 pour les montants)
- VANTAUX: LARGEUR: 2VE: mini 530  
maxi 2 x 1130 si hauteur limitée à 2500  
maxi 2 x 1075 si hauteur limitée à 2640  
2VI: petit vantail mini 430  
grand vantail maxi 1130 si hauteur limitée à 2500  
grand vantail maxi 1075 si hauteur limitée à 2640  
HAUTEUR: 1940 à 2640 suivant largeur  
ÉPAISSEUR: Fibre brute ou prépeinte : 46 / Placage bois: 47 / Stratifié 9/10° : 48
- CADRE BE 45 x 40 montants embrevés
- ÂME COMPOSITE
- FERRAGE:
  - PIVOT HAUT: Pivot GROOM réf GRL100 (force 2 à 4) encastré dans la traverse haute de l'huissierie  
Partie inférieure (femelle avec entrée arrière) encastrée dans l'angle haut du vantail avec protection thermique
  - PIVOT BAS: Partie supérieure (femelle avec entrée arrière) encastrée dans l'angle bas du vantail avec protection thermique  
Partie inférieure : crapaudine avec roulement à bille (mâle) à fixer sur sol fini
- JONCTION DES VANTAUX: joints thermogonflants 35 x 4 avec joint double lèvres
- AUCUN POINT DE CONDAMNATION
- ÉTANCHÉITÉ AU FEU:
  - Sur le vantail: en traverse haute: joints thermogonflants 30 x 3  
côté pivot: joints thermogonflants 30 x 3
  - Sur huissierie bois: joints thermogonflants 30 x 3
- SENS DU FEU: recto - verso
- ANGLE MAXIMUM DE LA POSITION D'ATTENTE: 120°
- RETENUE ÉLECTROMAGNETIQUE DES VANTAUX:
  - Déclencheurs électromagnétiques MECALECTRO
- MODES DE COMMANDE:
  - Télécommandé, par Émission ou Rupture, sous 24 ou 48 V
  - Autocommandé, par Rupture et sous 24 V uniquement
- OPTIONS:
  - Dispositif anti-réarmement
  - Contacts de position de sécurité
  - Contacts de position d'attente intégrés aux déclencheurs

Type de commande	Puissance consommée
24 V Rupture	1,2 W
48 V Rupture	1,6 W
24 V Émission	5,8 W
48 V Émission	5,8 W

### VARIANTES ADMISES:

- Adaptation sur huissierie bois montée à sec (voir chapitre Adaptations)
- Mise en œuvre sur cloisons plaques de plâtre (voir chapitre Adaptations)
- Mise en œuvre « Sans montants » sur cloisons plaques de plâtre ou béton (voir chapitre Adaptations)
- Revêtement stratifié ou placage bois
- Fibres de parement matricées et prépeintes (largeur 930 seulement)
- Système de profils de protection (brevet déposé) des chants côté pivot et/ou battement (voir chapitre Détails et Options)
- Oculus EI 30 (ancien CF et PF 1/2 h) en PYROBEL 16 ou E30 (ancien PF 1/2 h) en PYROBELITE 11 de forme :
  - circulaire : Ø de clair maxi 400
  - rectangulaire : clair maxi : H1200 x L 400
- Découpe à 150 mm mini des bords du vantail
- Installation de deux regards vitrés sous conditions :  
Regards circulaires ou rectangulaires de surface de clair maxi = 0,125 m<sup>2</sup>  
Distance mini entre deux découpes : 150 mm  
Découpe à 150 mm mini des bords du vantail
- Possibilité de caches parcloles en inox brossé pour regards circulaires
- Installation d'un verrouillage issue de secours
  - encastré LEVASSEUR DAE 4000/2 (L mini vantail = 530)
  - en applique

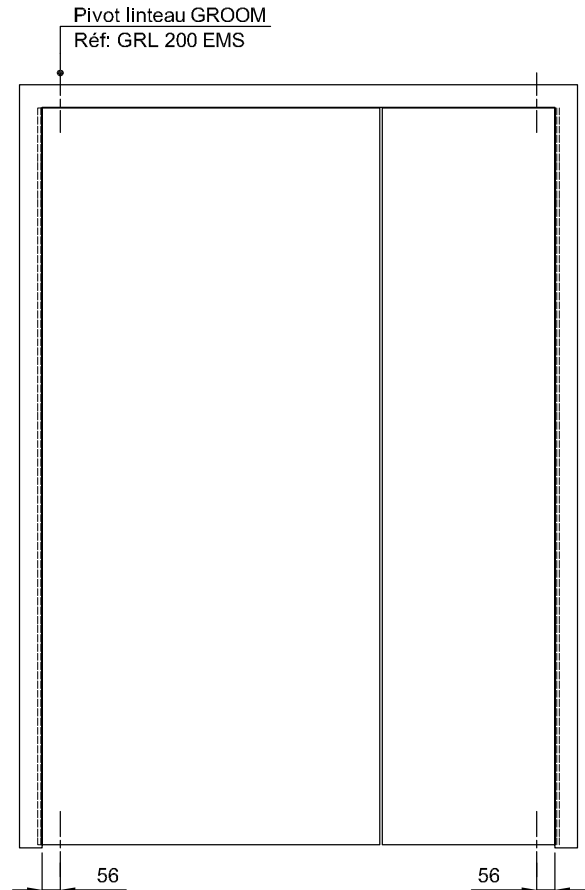
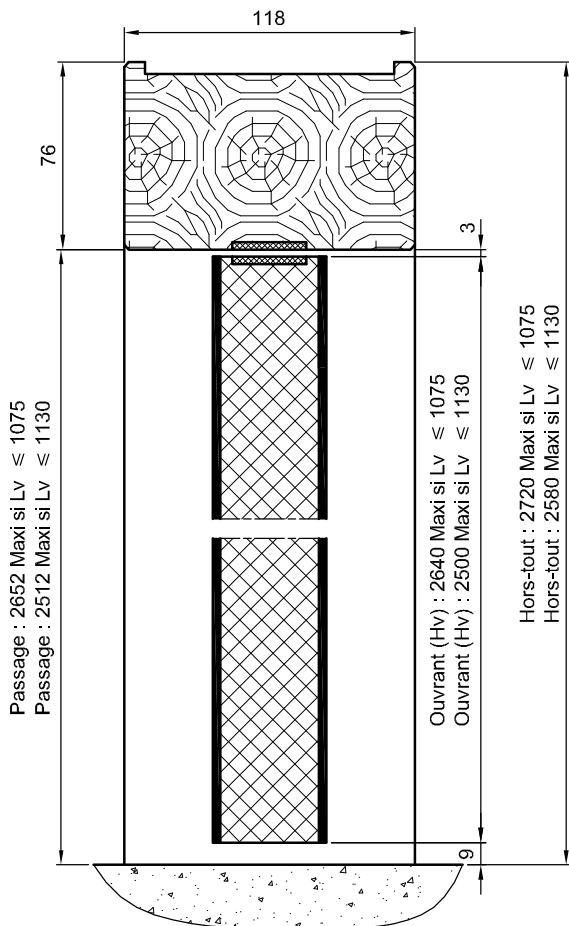
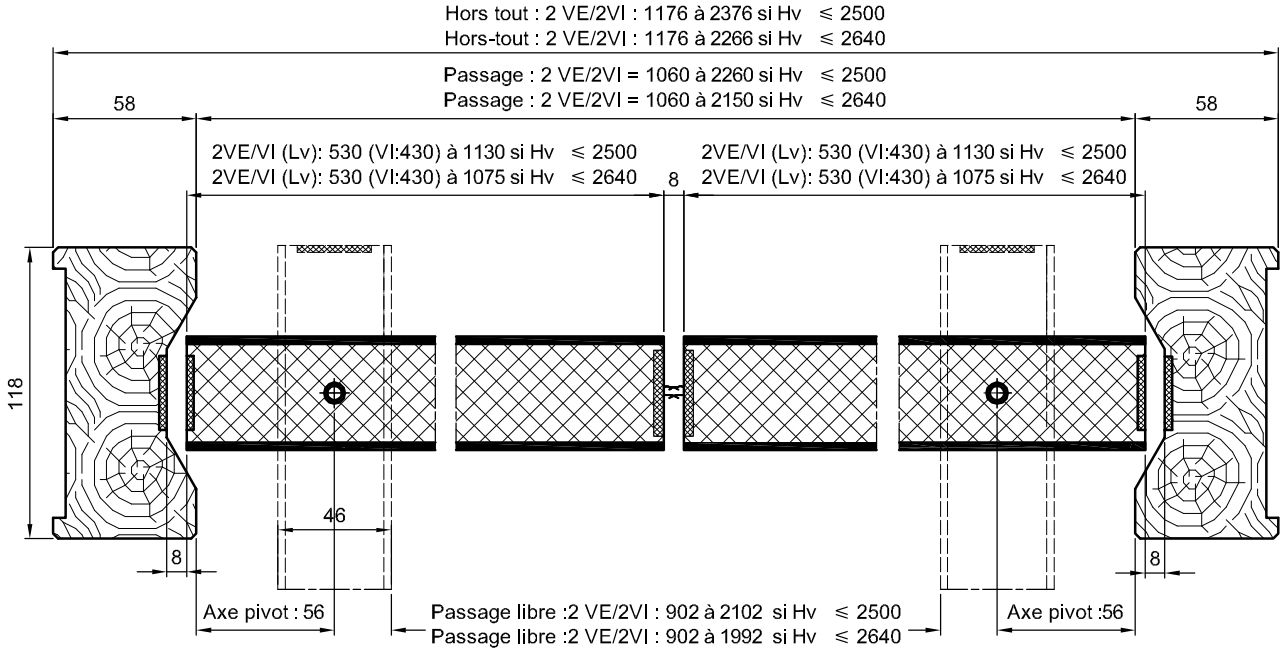
Nota : Le vitrage PYROBELITE 11 possède un verre feuilleté avec film PVB. Il est classé 1B1 et conforme aux recommandations techniques du Ministère de l'Éducation Nationale.

Art. CO 44 § 2 du règlement de sécurité contre l'incendie des E.R.P. : Les portes en va et vient doivent comporter une partie vitrée à hauteur de vue.

# BLOCS-PORTES D.A.S.

## BLOC-PORTE 2 VANTAUX CF 1/2 H - A PIVOTS LINTEAU GROOM GRL200 EMS

Code: 2VE/DA ou 2VI/DA LINTEAU GROOM GRL200 EMS



# BLOCS-PORTES D.A.S.

## BLOC-PORTE 2 VANTAUX CF 1/2 H - A PIVOTS LINTEAU GROOM GRL200 EMS

Code: 2VE/DA ou 2VI/DA LINTEAU GROOM GRL200 EMS

**FEU:** EI, 30 (ancien CF et PF 1/2 h) (PV n° 06-A-389)

**DAS:** PV n° SA 05 00 73



### DESCRIPTIF DE BASE:

- HUISSERIE BOIS EXOTIQUE (SECTION MINI 118 x 58 pour les montants et 76 pour la traverse)
- VANTAUX: LARGEUR: 2VE: mini 530  
maxi 2 x 1130 si hauteur limitée à 2500  
maxi 2 x 1075 si hauteur limitée à 2640  
2VI: petit vantail mini 430  
grand vantail maxi 1130 si hauteur limitée à 2500  
grand vantail maxi 1075 si hauteur limitée à 2640  
HAUTEUR: 1940 à 2640 suivant largeur  
ÉPAISSEUR: Fibre brute ou prépeinte : 46  
Placage bois: 47  
Stratifié 9/10° : 48
- CADRE BE 45 x 40 montants embrevés
- ÂME COMPOSITE
- FERRAGE:
  - PIVOT HAUT: Pivot GROOM GRL200 EMS (EN 3 ou 4) (mécanisme avec axe mâle) encastré dans la traverse haute de l'hubriserie  
Partie inférieure (femelle avec entrée arrière) encastrée dans l'angle haut du vantail avec protection thermique
  - PIVOT BAS: Partie supérieure (femelle avec entrée arrière) encastrée dans l'angle bas du vantail avec protection thermique  
Partie inférieure : crapaudine avec roulement à bille (mâle) à fixer sur sol fini
- JONCTION DES VANTAUX: joints thermogonflants 35 x 4 avec joint double lèvres
- AUCUN POINT DE CONdamnATION
- ÉTANCHÉITÉ AU FEU:
  - Sur le vantail: en traverse haute: joints thermogonflants 30 x 3  
côté pivot: joints thermogonflants 30 x 3
  - Sur hubriserie bois: joints thermogonflants 30 x 3
- SENS DU FEU: recto - verso
- ANGLE MAXIMUM DE LA POSITION D'ATTENTE: 90° (prévoir une butée de porte)
- RETENUE ÉLECTROMAGNETIQUE DES VANTAUX:
  - Déclencheurs électromagnétiques intégrés aux pivots
- MODES DE COMMANDE:
  - Dispositif anti-réarmement (déconnectable) sur boîtier de raccordement GROOM **OBLIGATOIRE**
  - Télécommandé, par Rupture, sous 24 ou 48 V
  - Autocommandé, par Rupture et sous 24 V uniquement
- OPTIONS:
  - Contacts de position de sécurité



Type de commande	Puissance consommée
24 V Rupture	5,2 W
48 V Rupture	5,2 W

### VARIANTES ADMISES:

- Adaptation sur hubriserie bois montée à sec (voir chapitre Adaptations)
- Mise en œuvre sur cloisons plaques de plâtre (voir chapitre Adaptations)
- Mise en œuvre « Sans montants » sur cloisons plaques de plâtre ou béton (voir chapitre Adaptations)
- Revêtement stratifié ou placage bois
- Fibres de parement matricées et prépeintes (largeur 930 seulement)
- Système de profils de protection (brevet déposé) des chants côté pivot et/ou battement (voir chapitre Détails et Options)
- Oculus EI 30 (ancien CF et PF 1/2 h) en PYROBEL 16 ou E30 (ancien PF 1/2 h) en PYROBELITE 11 de forme :
  - circulaire : Ø de clair maxi 400
  - rectangulaire : clair maxi : H 1200 x L 400
- Découpe à 150 mm mini des bords du vantail
- Installation de deux regards vitrés sous conditions :
  - Regards circulaires ou rectangulaires de surface de clair maxi = 0,125 m<sup>2</sup>
  - Distance mini entre deux découpes : 150 mm
  - Découpe à 150 mm mini des bords du vantail
- Possibilité de caches parcloles en inox brossé pour regards circulaires
- Installation d'un verrouillage issue de secours
  - encastré LEVASSEUR DAE 4000/2 (L mini vantail = 530)
  - en applique

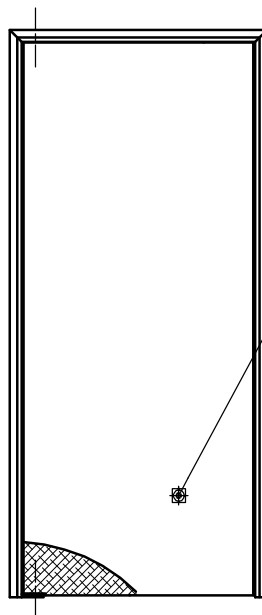
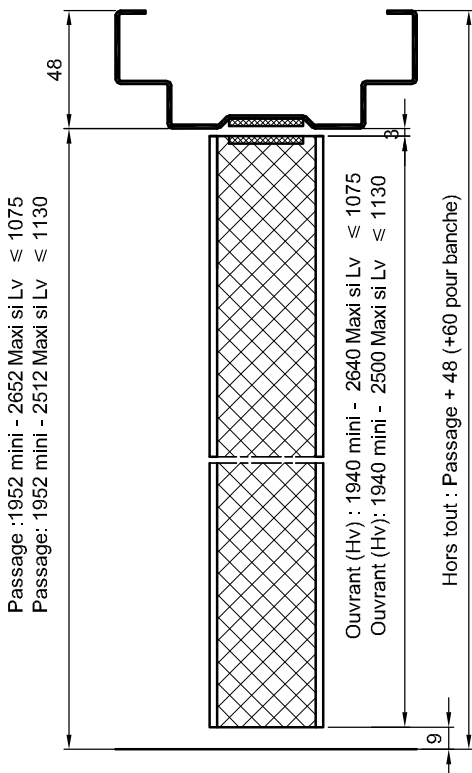
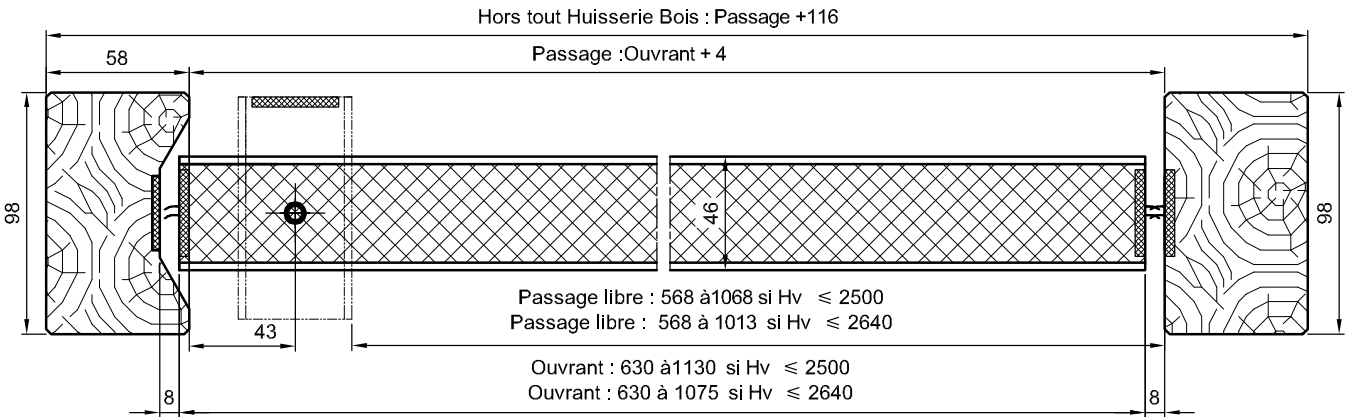
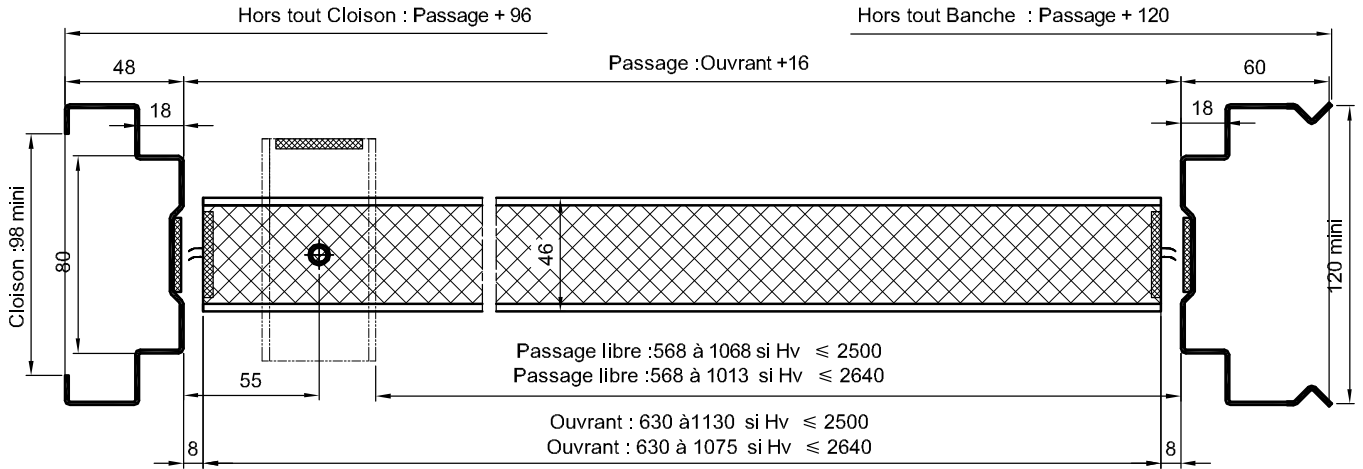
Nota : Le vitrage PYROBELITE 11 possède un verre feuilleté avec film PVB. Il est classé 1B1 et conforme aux recommandations techniques du Ministère de l'Éducation Nationale.

Art. CO 44 § 2 du règlement de sécurité contre l'incendie des E.R.P. : Les portes en va et vient doivent comporter une partie vitrée à hauteur de vue.

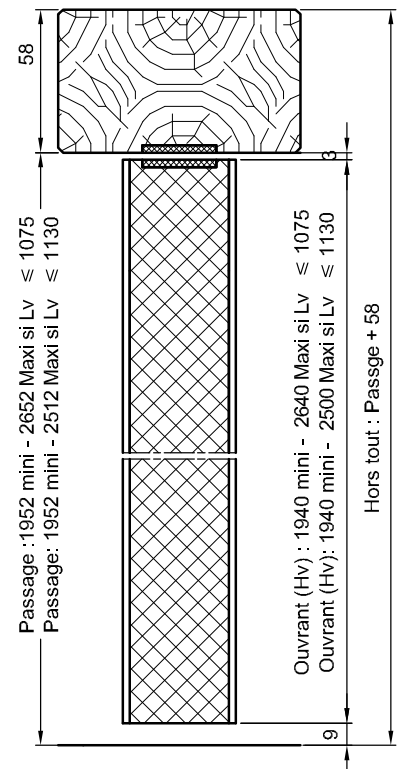
# BLOCS-PORTES D.A.S.

## BLOC-PORTE 1 VANTAIL CF 1/2 H - A PIVOTS SPS LEVASSEUR

Code: 1V/DA SPS LEVASSEUR



Contre plaque:  
-Position en hauteur indifférente.  
-Position en largeur sur notice de pose.



# BLOCS-PORTES D.A.S.

## BLOC-PORTE 1 VANTAIL CF 1/2 H - A PIVOTS SPS LEVASSEUR

Code: 1V/DA SPS LEVASSEUR

**FEU:** EI, 30 (ancien CF et PF 1/2 h) (PV n° 09-A-227)

**DAS:** PV n° SA 09 00 40



### DESCRIPTIF DE BASE:

- HUISSERIE MÉTALLIQUE (PROFEU® : voir chapitre Adaptations) ou EN BOIS (SECTION MINI 98 x 58)
- VANTAIL: LARGEUR: mini 630  
maxi 1130 si hauteur limitée à 2500  
maxi 1075 si hauteur limitée à 2640  
HAUTEUR: 1940 à 2640 suivant largeur  
ÉPAISSEUR: Fibre brute ou prépeinte : 46 / Placage bois: 47 / Stratifié 9/10° : 48
- CADRE BE 45 x 40
- ÂME COMPOSITE
- FERRAGE:
  - PIVOT HAUT: Partie supérieure (mâle) encastrée dans la traverse haute de l'hubriserie  
Partie inférieure (femelle) encastrée dans l'angle haut du vantail avec protection thermique
  - PIVOT BAS: Pivot LEVASSEUR SPS (force 3 ou 4) (mécanisme avec axe mâle) encastré dans les vantaux avec habillages inox brossé  
Partie inférieure : crapaudine réglable (femelle) à fixer sur sol fini
- BATTEMENT HUISSERIE/VANTAIL:
  - Hubriserie bois : Hubriserie et vantail : Joint thermogonflant 35 x 4 avec joint double lèvres
  - Hubriserie métallique : Hubriserie : Joint thermogonflant 30 x 3  
Vantail : Joint thermogonflant 35 x 4 avec joint double lèvres
- AUCUN POINT DE CONDAMNATION
- ÉTANCHÉITÉ AU FEU:
  - Sur montants des vantaux côté pivot : joint thermogonflant 35 x 4 avec joint double lèvres
  - En traverse haute des vantaux: joint thermogonflant 30 x 3
  - Sur hubriserie en traverse haute et montants côté pivots : joint thermogonflant 30 x 3
- SENS DU FEU: recto - verso
- ANGLE MAXIMUM DE LA POSITION D'ATTENTE: 105°
- RETENUE ÉLECTROMAGNÉTIQUE DES VANTAUX:
  - Déclencheurs électromagnétiques MECALECTRO
- MODES DE COMMANDE:
  - Télécommandé, par Émission ou Rupture, sous 24 ou 48 V
  - Autocommandé, par Rupture et sous 24 V uniquement
- OPTIONS:
  - Dispositif anti-réarmement
  - Contacts de position de sécurité
  - Contacts de position d'attente intégrés aux déclencheurs

Type de commande	Puissance consommée
24 V Rupture	0,6 W
48 V Rupture	0,8 W
24 V Émission	2,9 W
48 V Émission	2,9 W

### VARIANTES ADMISES:

- Mise en œuvre sur cloisons plaques de plâtre en hubriserie PROFEU® ou BOIS (voir chapitre Adaptations)
- Adaptation sur hubriserie bois montée à sec (voir chapitre Adaptations)
- Revêtement stratifié ou placage bois
- Fibres de parement matricées et prépeintes (largeur 930 seulement)
- Système de profils de protection (brevet déposé) des chants côté pivot et/ou battement (voir chapitre Détails et Options)
- Oculus EI 30 (ancien CF et PF 1/2 h) en PYROBEL 16 ou E30 (ancien PF 1/2 h) en PYROBELITE 11 de forme :
  - circulaire : Ø de clair 400 maxi
  - rectangulaire : clair H 1200 x L 400 maxi
  - demi-lune : Ø de clair 800 maxi
  - polyforme : sur demande
- Découpe à 150 mm mini des bords du vantail
- Installation de deux regards vitrés sous conditions : Distance mini entre deux découpes et entre découpe et bord vantail : 150 mm  
Regards circulaires ou rectangulaires de surface de clair maxi = 0,125 m<sup>2</sup>
- Possibilité de caches parclozes en inox brossé pour regards circulaires
- Installation d'un verrouillage issue de secours
  - encastré **en hubriserie bois** LEVASSEUR DAE 4000
  - en applique

Nota : Le vitrage PYROBELITE 11 possède un verre feuilleté avec film PVB. Il est classé 1B1 et conforme aux recommandations techniques du Ministère de l'Éducation Nationale.

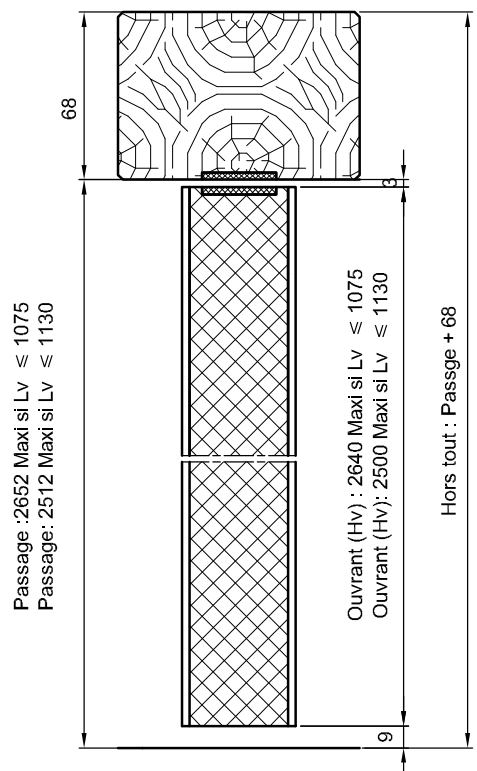
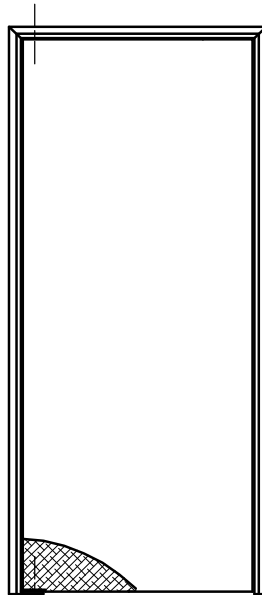
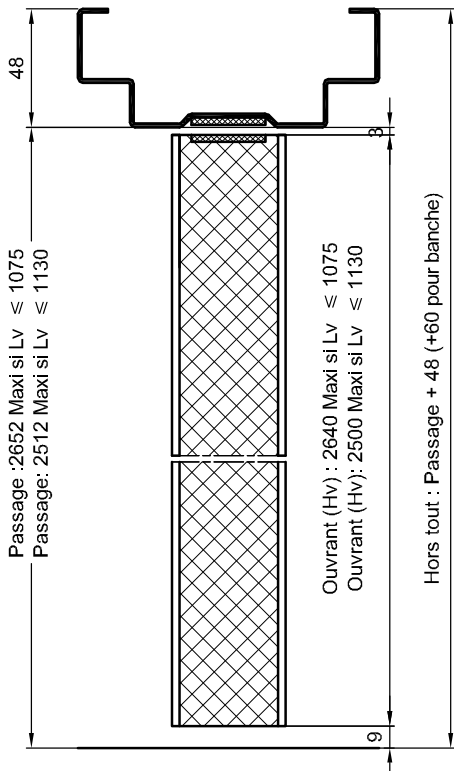
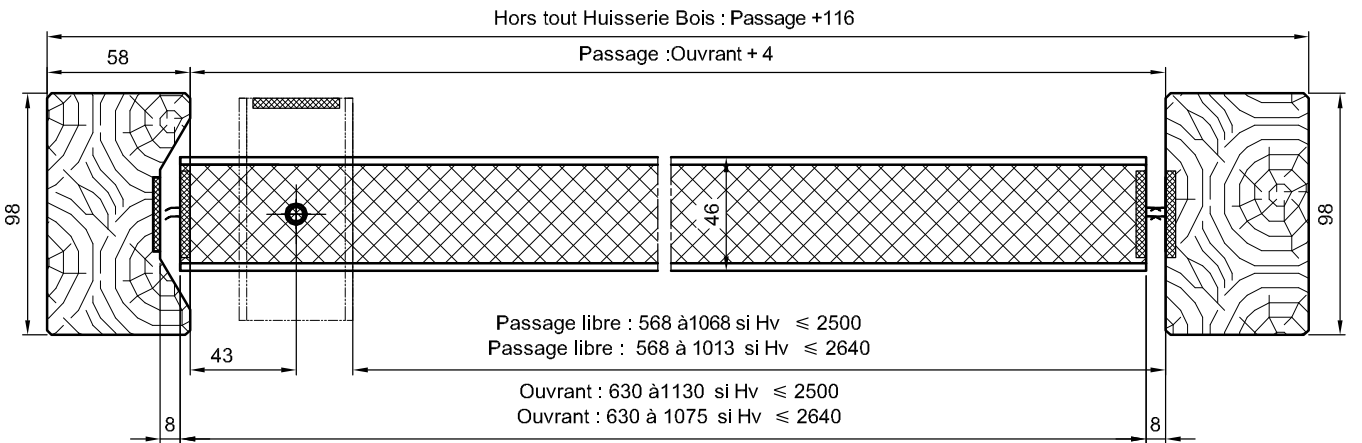
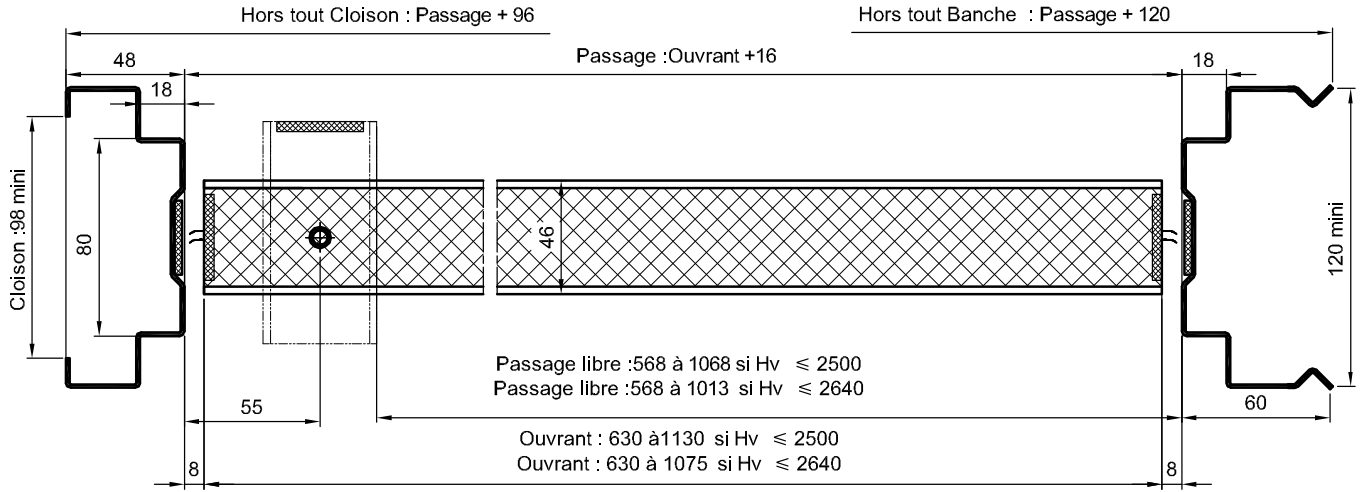
Art. CO 44 § 2 du règlement de sécurité contre l'incendie des E.R.P. : Les portes en va et vient doivent comporter une partie vitrée à hauteur de vue.



# BLOCS-PORTES D.A.S.

## BLOC-PORTE 1 VANTAIL CF 1/2 H - A PIVOTS SPS LEVASSEUR AEM

Code: 1V/DA SPS LEVASSEUR AEM





# BLOCS-PORTES D.A.S.

## BLOC-PORTE 1 VANTAIL CF 1/2 H - A PIVOTS SPS LEVASSEUR AEM

Code: 1V/DA SPS LEVASSEUR AEM

**FEU:** EI, 30 (ancien CF et PF 1/2 h) (PV n° 09-A-227)

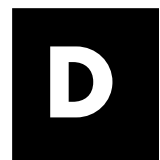
**DAS:** PV n° SA 09 00 40



### DESCRIPTIF DE BASE:

- HUISSERIE MÉTALLIQUE (PROFEU® : voir chapitre Adaptations) ou EN BOIS (SECTION MINI 98 x 58 pour les montants et 68 pour la traverse)
- VANTAIL: LARGEUR: mini 630  
maxi 1130 si hauteur limitée à 2500  
maxi 1075 si hauteur limitée à 2640  
HAUTEUR: 1940 à 2640 suivant largeur  
ÉPAISSEUR: Fibre brute ou prépeinte : 46 / Placage bois: 47 / Stratifié 9/10° : 48
- CADRE BE 45 x 40
- ÂME COMPOSITE
- FERRAGE:
  - PIVOT HAUT: Partie supérieure (femelle), avec arrêt électromagnétique, encastrée dans la traverse haute de l'hubrisserie  
Partie inférieure (mâle) encastrée dans l'angle haut du vantail avec protection thermique
  - PIVOT BAS: Pivot LEVASSEUR SPS (force 3 ou 4) (mécanisme avec axe mâle) encastré dans les vantaux avec habillages inox brossé  
Partie inférieure : crapaudine réglable (femelle) à fixer sur sol fini
- BATTEMENT HUISSERIE/VANTAIL:
  - Hubrisserie bois : Hubrisserie et vantail : Joint thermogonflant 35 x 4 avec joint double lèvres
  - Hubrisserie métallique : Hubrisserie : Joint thermogonflant 30 x 3  
Vantail : Joint thermogonflant 35 x 4 avec joint double lèvres
- AUCUN POINT DE CONdamnATION
- ÉTANCHÉITÉ AU FEU:
  - Sur montants des vantaux côté pivot : joint thermogonflant 35 x 4 avec joint double lèvres
  - En traverse haute des vantaux: joint thermogonflant 30 x 3
  - Sur hubrisserie en traverse haute et montants côté pivots : joint thermogonflant 30 x 3
- SENS DU FEU: recto - verso
- ANGLE MAXIMUM DE LA POSITION D'ATTENTE: 105° (prévoir une butée de porte)
- RETENUE ÉLECTROMAGNETIQUE DES VANTAUX:
  - Déclencheur électromagnétique intégré à la penture haute
- MODES DE COMMANDE:
  - Télécommandé, par ou Rupture, sous 24 ou 48 V
  - Autocommandé, par Rupture et sous 24 V uniquement
- OPTIONS:
  - Dispositif anti-réarmement
  - Contacts de position (attente et sécurité) intégrés à la penture AEM

Type de commande	Puissance consommée
24 V Rupture	1,2 W
48 V Rupture	1,2 W



### VARIANTES ADMISES:

- Mise en œuvre sur cloisons plaques de plâtre en hubrisserie PROFEU® ou BOIS (voir chapitre Adaptations)
- Adaptation sur hubrisserie bois montée à sec (voir chapitre Adaptations)
- Revêtement stratifié ou placage bois
- Fibres de parement matricées et prépeintes (largeur 930 seulement)
- Système de profils de protection (brevet déposé) des chants côté pivot et/ou battement (voir chapitre Détails et options)
- Oculus EI 30 (ancien CF et PF 1/2 h) en PYROBEL 16 ou E30 (ancien PF 1/2 h) en PYROBELITE 11 de forme :
  - circulaire : Ø de clair 400 maxi
  - rectangulaire : clair H 1200 x L 400 maxi
  - demi-lune : Ø de clair 800 maxi
  - polyforme : sur demande
- Decoupe à 150 mm mini des bords du vantail
- Installation de deux regards vitrés sous conditions : Distance mini entre deux découpes et entre découpe et bord vantail : 150 mm  
Regards circulaires ou rectangulaires de surface de clair maxi = 0,125 m<sup>2</sup>
- Possibilité de caches parclozes en inox brossé pour regards circulaires
- Installation d'un verrouillage issue de secours
  - encastré **en hubrisserie bois** LEVASSEUR DAE 4000
  - en applique

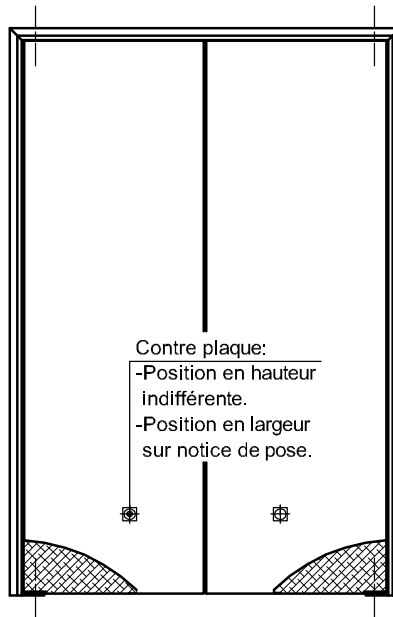
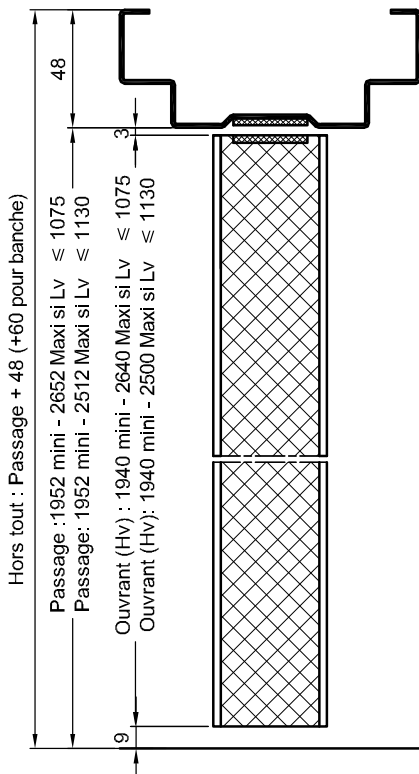
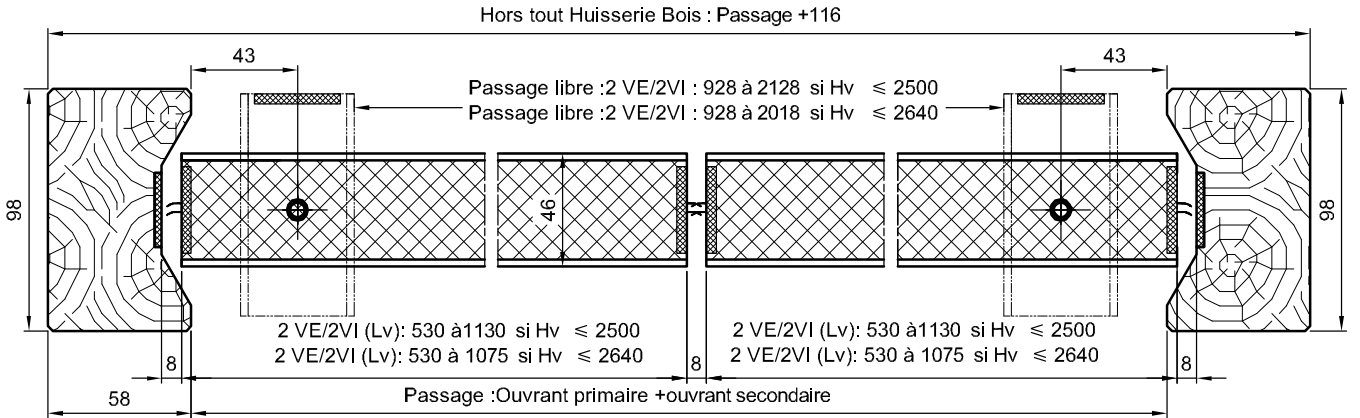
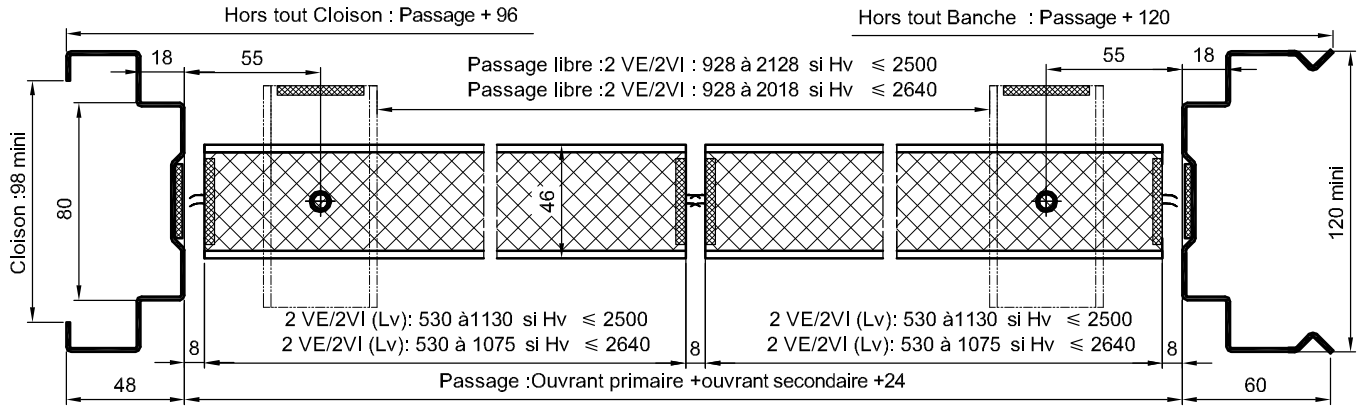
Nota : Le vitrage PYROBELITE 11 possède un verre feuilleté avec film PVB. Il est classé 1B1 et conforme aux recommandations techniques du Ministère de l'Éducation Nationale.

Art. CO 44 § 2 du règlement de sécurité contre l'incendie des E.R.P. : Les portes en va et vient doivent comporter une partie vitrée à hauteur de vue.

# BLOCS-PORTES D.A.S.

## BLOC-PORTE 2 VANTAUX CF 1/2 H - A PIVOTS SPS LEVASSEUR

Code: 2VE/DA ou 2VI/DA SPS LEVASSEUR



Contre plaque:  
 -Position en hauteur indifférente.  
 -Position en largeur sur notice de pose.

# BLOCS-PORTES D.A.S.

## BLOC-PORTE 2 VANTAUX CF 1/2 H - A PIVOTS SPS LEVASSEUR

Code: 2VE/DA ou 2VI/DA SPS LEVASSEUR

**FEU:** EI, 30 (ancien CF et PF 1/2 h) (PV n° 08-V-329)

**DAS:** PV n° SA 09 00 40



### DESCRIPTIF DE BASE:

- HUISSERIE MÉTALLIQUE (PROFEU® : voir chapitre Adaptations) ou EN BOIS (SECTION MINI 98 x 58)
- VANTAUX: LARGEUR: 2VE: mini 530  
maxi 2 x 1130 si hauteur limitée à 2500  
maxi 2 x 1075 si hauteur limitée à 2640  
2VI: petit vantail mini 530  
grand vantail maxi 1130 si hauteur limitée à 2500  
grand vantail maxi 1075 si hauteur limitée à 2640  
HAUTEUR: 1940 à 2640 suivant largeur  
ÉPAISSEUR: Fibre brute ou prépeinte : 46 / Placage bois: 47 / Stratifié 9/10° : 48
- CADRE BE 45 x 40
- ÂME COMPOSITE
- FERRAGE:
  - PIVOT HAUT: Partie supérieure (mâle) encastrée dans la traverse haute de l'huissierie  
Partie inférieure (femelle) encastrée dans l'angle haut du vantail avec protection thermique
  - PIVOT BAS: Pivot LEVASSEUR SPS (force 3 ou 4) (mécanisme à axe mâle) encastré dans les vantaux avec habillages inox brossé  
Partie inférieure : crapaudine réglable (femelle) à fixer sur sol fini
- JONCTION DES VANTAUX: joints thermogonflants 35 x 4 avec joint double lèvres
- AUCUN POINT DE CONDAMNATION
- ÉTANCHÉITÉ AU FEU:
  - Sur le vantail: en traverse haute: joints thermogonflants 30 x 3  
côté pivot: joint thermogonflant 35 x 4 avec joint double lèvres
  - Sur huissierie: joints thermogonflants 30 x 3
- SENS DU FEU: recto - verso
- ANGLE MAXIMUM DE LA POSITION D'ATTENTE: 105°
- RETENUE ÉLECTROMAGNÉTIQUE DES VANTAUX:
  - Déclencheurs électromagnétiques MECALECTRO
- MODES DE COMMANDE:
  - Télécommandé, par Émission ou Rupture, sous 24 ou 48 V
  - Autocommandé, par Rupture et sous 24 V uniquement
- OPTIONS:
  - Dispositif anti-réarmement
  - Contacts de position de sécurité
  - Contacts de position d'attente intégrés aux déclencheurs

Type de commande	Puissance consommée
24 V Rupture	1,2 W
48 V Rupture	1,6 W
24 V Émission	5,8 W
48 V Émission	5,8 W

### VARIANTES ADMISES:

- Mise en œuvre sur cloisons plaques de plâtre en huissierie PROFEU® ou BOIS (voir chapitre Adaptations)
- Adaptation sur huissierie bois montée à sec (voir chapitre Adaptations)
- Revêtement stratifié ou placage bois
- Fibres de parement matricées et prépeintes (largeur 930 seulement)
- Système de profils de protection (brevet déposé) des chants côté pivot et/ou battement (voir chapitre Détails et Options)
- Oculus EI 30 (ancien CF et PF 1/2 h) en PYROBEL 16 ou E30 (ancien PF 1/2 h) en PYROBELITE 11 de forme :
  - circulaire : Ø de clair 400 maxi
  - rectangulaire : clair H 1200 x L 400 maxi
  - demi-lune : Ø de clair 800 maxi
  - polyforme : sur demande
- Decoupe à 150 mm mini des bords du vantail
- Installation de deux regards vitrés sous conditions : Distance mini entre deux découpes et entre découpe et bord vantail : 150 mm  
Regards circulaires ou rectangulaires de surface de clair maxi = 0,125 m<sup>2</sup>
- Possibilité de caches parclozes en inox brossé pour regards circulaires
- Installation d'un verrouillage issue de secours
  - encastré **en huissierie bois** LEVASSEUR DAE 4000/2
  - en applique

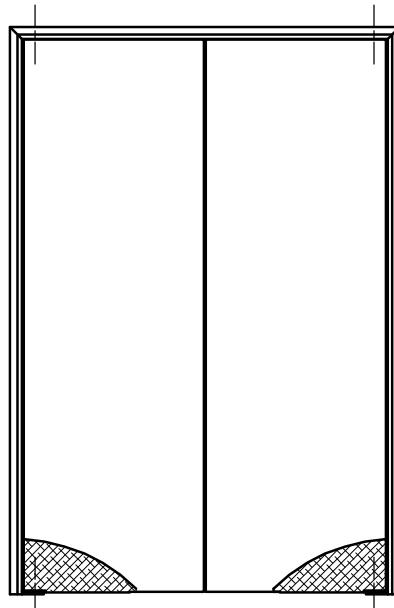
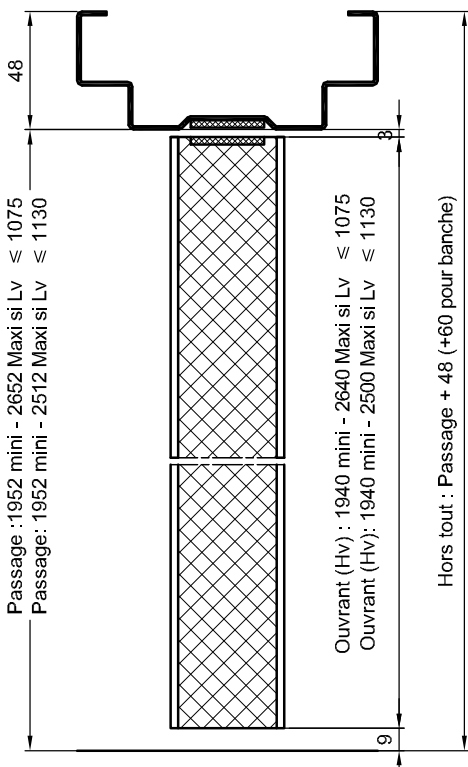
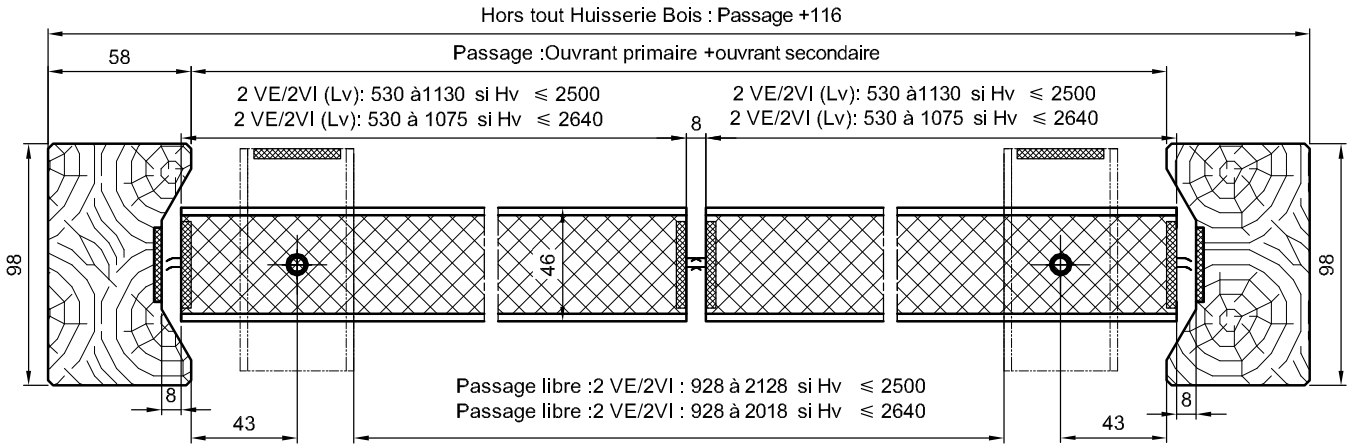
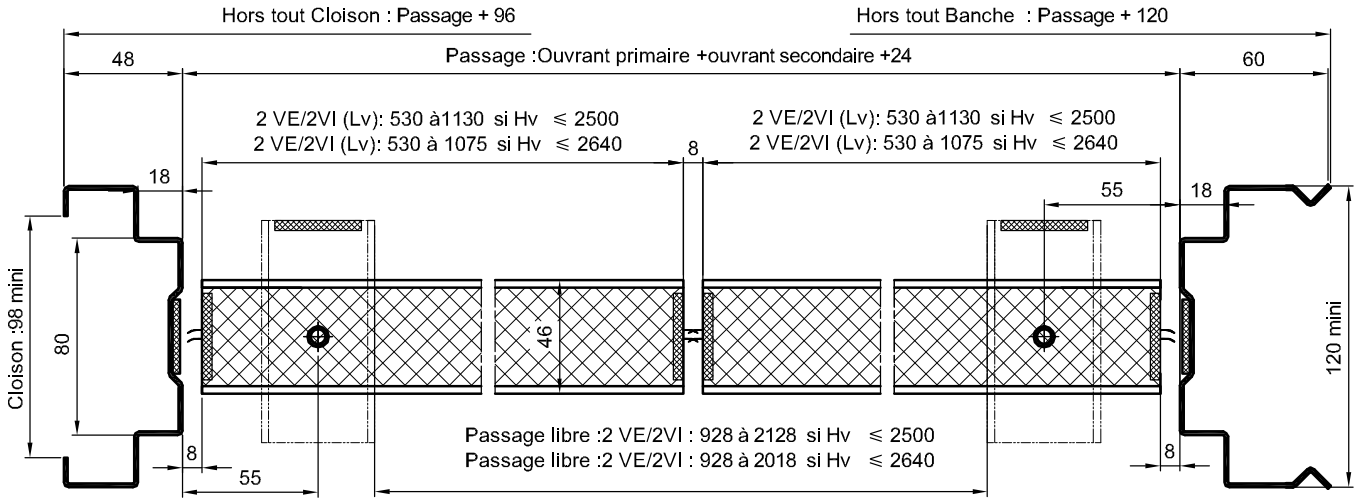
Nota : Le vitrage PYROBELITE 11 possède un verre feuilleté avec film PVB. Il est classé 1B1 et conforme aux recommandations techniques du Ministère de l'Éducation Nationale.

Art. CO 44 § 2 du règlement de sécurité contre l'incendie des E.R.P. : Les portes en va et vient doivent comporter une partie vitrée à hauteur de vue.

# BLOCS-PORTES D.A.S.

## BLOC-PORTE 2 VANTAUX CF 1/2H - A PIVOTS SPS LEVASSEUR AEM

Code: 2VE/DA ou 2VI/DA SPS LEVASSEUR AEM



# BLOCS-PORTES D.A.S.

## BLOC-PORTE 2 VANTAUX CF 1/2H - A PIVOTS SPS LEVASSEUR AEM

Code: 2VE/DA ou 2VI/DA SPS LEVASSEUR AEM

**FEU:** EI, 30 (ancien CF et PF 1/2 h) (PV n° 08-V-329)

**DAS:** PV n° SA 09 00 40



### DESCRIPTIF DE BASE:

- HUISSERIE MÉTALLIQUE (PROFEU® : voir chapitre Adaptations) ou EN BOIS (SECTION MINI 98 x 58 pour les montants et 68 pour la traverse)
- VANTAUX: LARGEUR: 2VE: mini 530  
maxi 2 x 1130 si hauteur limitée à 2500  
maxi 2 x 1075 si hauteur limitée à 2640  
2VI: petit vantail mini 530  
grand vantail maxi 1130 si hauteur limitée à 2500  
grand vantail maxi 1075 si hauteur limitée à 2640  
HAUTEUR: 1940 à 2640 suivant largeur  
ÉPAISSEUR: Fibre brute ou prépeinte : 46 / Placage bois: 47 / Stratifié 9/10° : 48
- CADRE BE 45 x 40
- ÂME COMPOSITE
- FERRAGE:
  - PIVOT HAUT: Partie supérieure (femelle), avec arrêt électromagnétique, encastrée dans la traverse haute de l'huissérie  
Partie inférieure (mâle) encastrée dans l'angle haut du vantail avec protection thermique
  - PIVOT BAS: Pivot LEVASSEUR SPS (EN 3 ou 4) (mécanisme axe mâle) encastré dans les vantaux avec habillages inox brossé  
Partie inférieure : crapaudine réglable (femelle) à fixer sur sol fini
- JONCTION DES VANTAUX: joints thermogonflants 35 x 4 avec joint double lèvres
- AUCUN POINT DE CONDAMNATION
- ÉTANCHÉITÉ AU FEU:
  - Sur le vantail: en traverse haute: joints thermogonflants 30 x 3  
côté pivot: joint thermogonflant 35 x 4 avec joint double lèvres
  - Sur huissérie: joints thermogonflants 30 x 3
- SENS DU FEU: recto - verso
- ANGLE MAXIMUM DE LA POSITION D'ATTENTE: 105° (prévoir une butée de porte)
- RETENUE ÉLECTROMAGNÉTIQUE DES VANTAUX:
  - Déclencheur électromagnétique intégré à la peinture haute
- MODES DE COMMANDE:
  - Télécommandé, par Rupture, sous 24 ou 48 V
  - Autocommandé, par Rupture et sous 24 V uniquement
- OPTIONS:
  - Dispositif anti-réarmement
  - Contacts de position (attente et sécurité) intégrés à la peinture AEM

Type de commande	Puissance consommée
24 V Rupture	2,4 W
48 V Rupture	2,4 W

### VARIANTES ADMISES:

- Mise en œuvre sur cloisons plaques de plâtre en huissérie PROFEU® ou BOIS (voir chapitre Adaptations)
- Adaptation sur huissérie bois montée à sec (voir chapitre Adaptations)
- Revêtement stratifié ou placage bois
- Fibres de parement matricées et prépeintes (largeur 930 seulement)
- Système de profils de protection (brevet déposé) des chants côté pivot et/ou battement (voir chapitre Détails et Options)
- Oculus EI 30 (ancien CF et PF 1/2 h) en PYROBEL 16 ou E30 (ancien PF 1/2 h) en PYROBELITE 11 de forme :
  - circulaire : Ø de clair 400 maxi
  - rectangulaire : clair H 1200 x L 400 maxi
  - demi-lune : Ø de clair 800 maxi
  - polyforme : sur demande
- Découpe à 150 mm mini des bords du vantail
- Installation de deux regards vitrés sous conditions : Distance mini entre deux découpes et entre découpe et bord vantail : 150 mm  
Regards circulaires ou rectangulaires de surface de clair maxi = 0,125 m<sup>2</sup>
- Possibilité de caches parclozes en inox brossé pour regards circulaires
- Installation d'un verrouillage issue de secours
  - encastré **en huissérie bois** LEVASSEUR DAE 4000/2
  - en applique

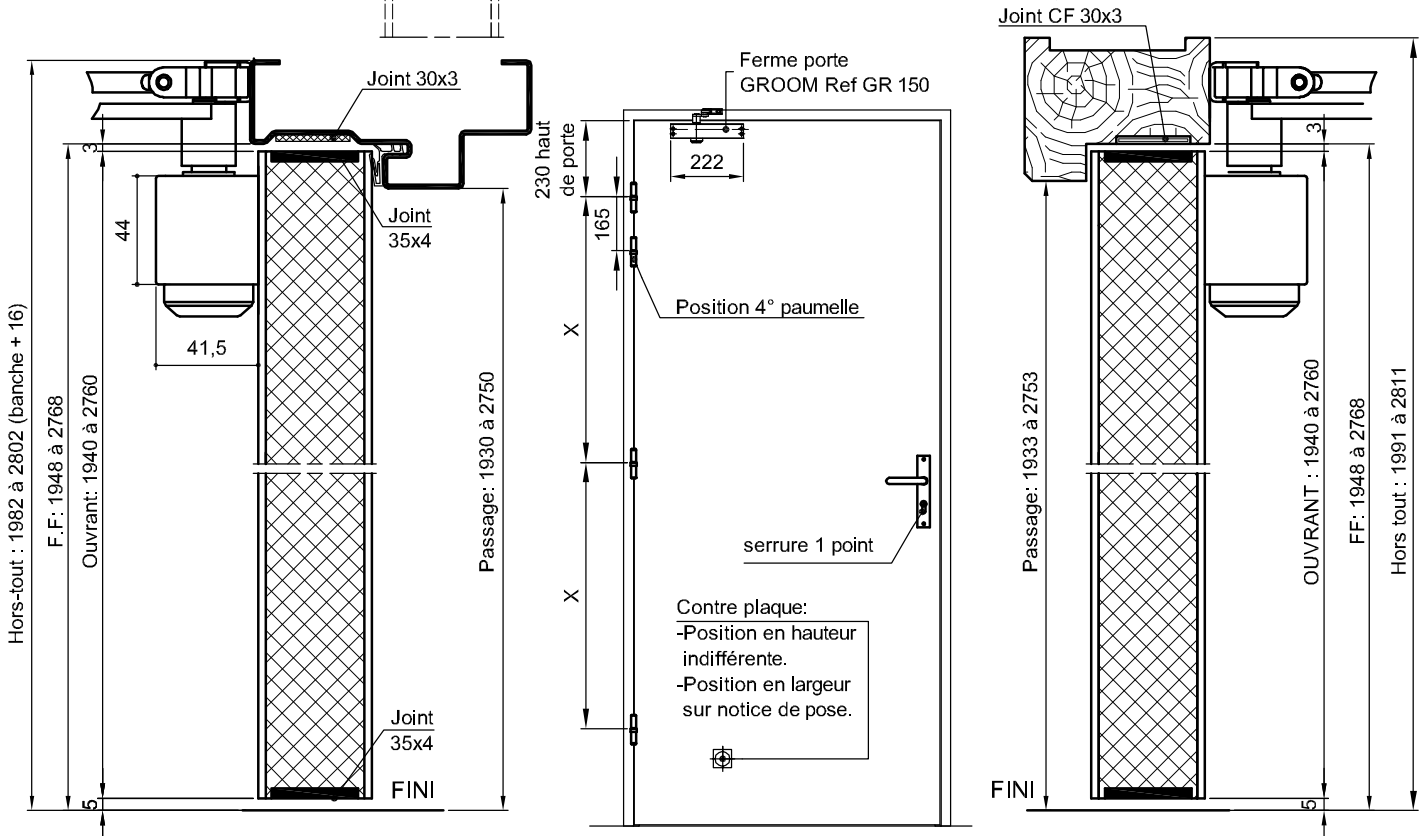
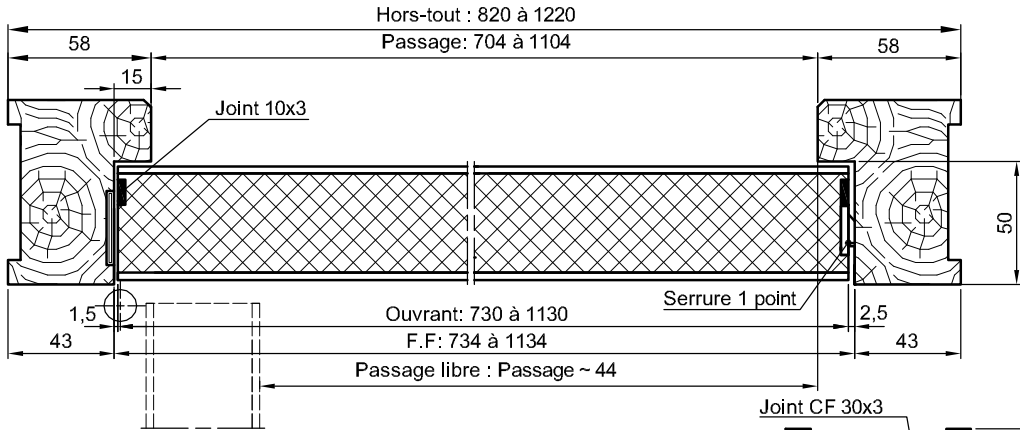
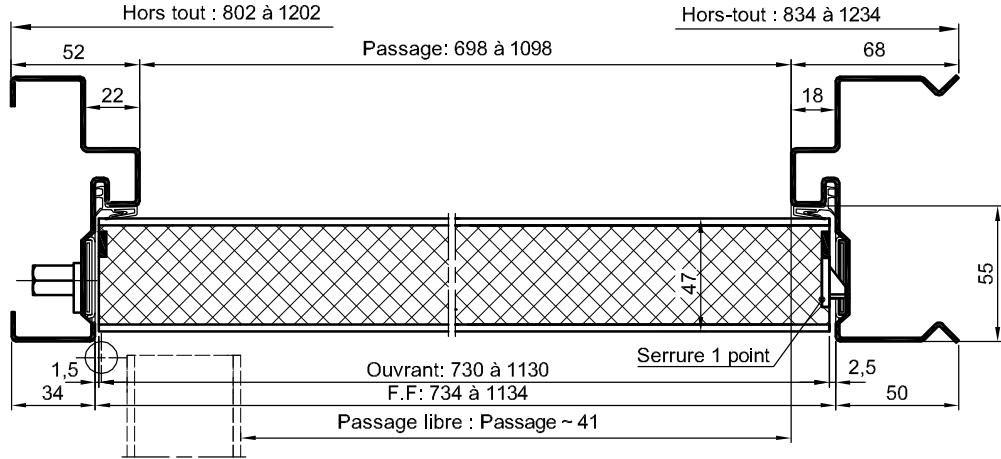
Nota : Le vitrage PYROBELITE 11 possède un verre feuilleté avec film PVB. Il est classé 1B1 et conforme aux recommandations techniques du Ministère de l'Éducation Nationale.

Art. CO 44 § 2 du règlement de sécurité contre l'incendie des E.R.P. : Les portes en va et vient doivent comporter une partie vitrée à hauteur de vue.

# BLOCS-PORTES D.A.S.

## BLOC-PORTE 1 VANTAIL CF 1 H - A FERME-PORTE GROOM

Code: CF 60 - SP46/FP GROOM



# BLOCS-PORTES D.A.S.

## BLOC-PORTE 1 VANTAIL CF 1 H - A FERME-PORTE GROOM

Code: CF 60 - SP46/FP GROOM

**FEU:** CF et PF 1 h (PV n° 96.42192/A)

**DAS:** PV n° SA 05 00 82



### DESCRIPTIF DE BASE:

- HUISSERIE MÉTALLIQUE A BANCHER, A SCELLER ou EN BOIS EXOTIQUE (SECTION MINI 75 x 58)
- JOINT SUR HUISSERIE MÉTALLIQUE: K5499
- VANTAIL:
  - LARGEUR: 730 à 1130 si hauteur limitée à 2500  
730 à 930<sup>(1)</sup> si hauteur limitée à 2760
  - HAUTEUR: 1940 à 2760 suivant largeur
  - ÉPAISSEUR: Fibre brute ou prépeinte: 47  
Placage bois: 48  
Stratifié 9/10°: 49
- CADRE BE 45 x 41 embrevé
- ÂME COMPOSITE
- FERRAGE: 3 ou 4 paumelles de 130  
Serrure 1 point BCS avec protection thermique Interdens 15
- ÉTANCHÉITÉ AU FEU: Joints thermogonflants
  - Sur l'huissérie: Palusol 30 x 3  
Interdens 30 x 1 sous la gâche en huissérie bois
  - Sur le vantail: Côté serrure et paumelles: Palusol 10 x 3  
En traverse haute: Palusol 35 x 4  
En traverse basse: Palusol 35 x 4
- SENS DU FEU: recto - verso
- ANGLE MAXIMUM DE LA POSITION D'ATTENTE: 180°
- ÉQUIPEMENT:
  - Ferme-porte GROOM réf GR150 bras compas (force 3 à 4)
  - Déclencheur électromagnétique MECALECTRO
- MODES DE COMMANDE:
  - Télécommandé, par Rupture ou Émission, sous 24 ou 48 V
  - Autocommandé, par Rupture et sous 24 V uniquement
- OPTIONS:
  - Dispositifs anti-réarmement
  - Contacts de position de sécurité
  - Contacts de position d'attente intégrés aux déclencheurs, avec boîtier de raccordement spécial

Type de commande	Puissance consommée
24 V Rupture	0,6 W
48 V Rupture	0,8 W
24 V Émission	2,9 W
48 V Émission	2,9 W



### VARIANTES ADMISES:

- Adaptation sur huissérie bois montée à sec (voir chapitre Adaptations)
- Adaptation en huissérie bois sur cloisons plaques de plâtre (voir chapitre Adaptations)
- Revêtement stratifié ou placage bois (\*) V.5
- Remplacement de la serrure BCS par une serrure à sortie toujours libre VACHETTE D452 CFPP ou LAPERCHE 8778
- Oculus CF et PF 1 h (verre PYROBEL 25) de forme :
  - circulaire : Ø de clair 400 maxi
  - rectangulaire : clair H 800 x L 400 maxi
- Découpe à 200 mm mini des bords du vantail
- Installation de deux regards vitrés sous conditions :  
Distance mini entre deux découpes : 200 mm  
Découpe à 200 mm mini des bords du vantail et 500 mm mini du bas du vantail
- Installation d'un verrouillage d'issue de secours en applique

(\*) Modifications admises et entérinées par le CECMI en date du 18 avril 1986.

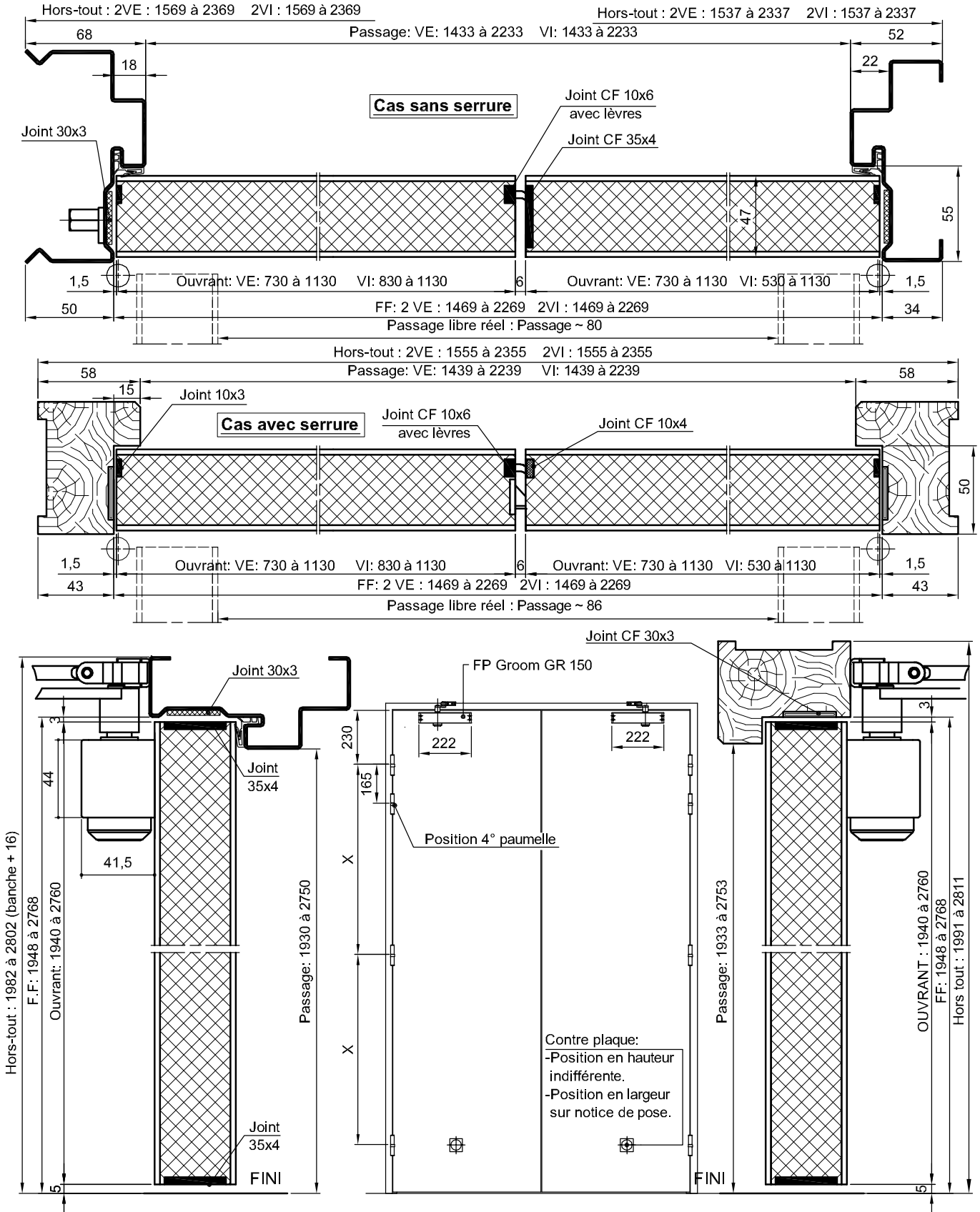
(1) Limites de fabrication



# BLOCS-PORTES D.A.S.

## BLOC-PORTE 2 VANTAUX CF 1 H - A FERME-PORTES GROOM

Code: 2VE/CF-60-SP46/FP GROOM ou 2VI/CF60-SP46/FP GROOM





# BLOCS-PORTES D.A.S.

## BLOC-PORTE 2 VANTAUX CF 1 H - A FERME-PORTES GROOM

Code: 2VE/CF60-SP46/FP GROOM ou 2VI/CF60-SP46/FP GROOM

**FEU:** CF et PF 1 h (PV n° 96.42192/B)

**DAS:** PV n° SA 05 00 82



### DESCRIPTIF DE BASE:

- HUISSERIE MÉTALLIQUE A BANCHER, A SCELLER ou EN BOIS EXOTIQUE (SECTION MINI 75 x 58)
- JOINT SUR HUISSERIE MÉTALLIQUE: K5499
- VANTAUX: LARGEUR: 2VE: 730 à 930 si hauteur > à 2490 (points de fermeture obligatoires)  
730 à 1130 si hauteur < ou = à 2490  
2VI: passage libre d'huissierie mini 1433  
petit vantail mini 530  
grand vantail mini 830  
maxi 930 si hauteur > à 2490 (points de fermeture obligatoires)  
maxi 1130 si hauteur < ou = 2490
- HAUTEUR: 1940 à 2760 suivant largeur
- ÉPAISSEUR: Fibre brute ou prépeinte: 47  
Placage bois: 48  
Stratifié 9/10°: 49
- CADRE BE 45 x 41 embrevé
- ÂME COMPOSITE
- FERRAGE: 3 ou 4 paumelles de 130  
Pour H < ou = 2490 : Points de fermeture optionnels  
Pour H > 2490 : Serrure 1 point BCS avec protection thermique Interdens 1.5 sur vantail de service  
Verrou d'urgence JPM réf EUROPAD ou LA CROISEE DS réf SEVAD sur vantail semi-fixe
- ÉTANCHÉITÉ AU FEU: Joints thermogonflants
  - Sur l'huissierie: Palusol 30 x 3
  - Sur les vantaux: Côté paumelles: Palusol 10 x 3  
En traverse haute: Palusol 35 x 4 - En traverse basse: Palusol 35 x 4  
Au battement : Palusol 35 x 4 sur vantail secondaire  
Palusol 10 x 6 avec joint d'étanchéité double lèvres sur vantail principal
- SENS DU FEU: recto - verso
- ANGLE MAXIMUM DE LA POSITION D'ATTENTE: 180°
- ÉQUIPEMENT:
  - Ferme-portes GROOM réf GR150 bras compas (force 3 à 4)
  - Sélecteur à bras **OBLIGATOIRE** si points de fermeture
  - Levier d'entraînement à roulette au battement **OBLIGATOIRE** si points de fermeture
  - Déclencheurs électromagnétiques MECALECTRO
- MODES DE COMMANDE:
  - Télécommandé, par Rupture ou Émission, sous 24 ou 48 V
  - Autocommandé, par Rupture et sous 24 V uniquement
- OPTIONS:
  - Dispositifs anti-réarmement
  - Contacts de position de sécurité
  - Contacts de position d'attente intégrés aux déclencheurs, avec boîtier de raccordement spécial

Type de commande	Puissance consommée
24 V Rupture	1,2 W
48 V Rupture	1,6 W
24 V Émission	5,8 W
48 V Émission	5,8 W

### VARIANTES ADMISES:

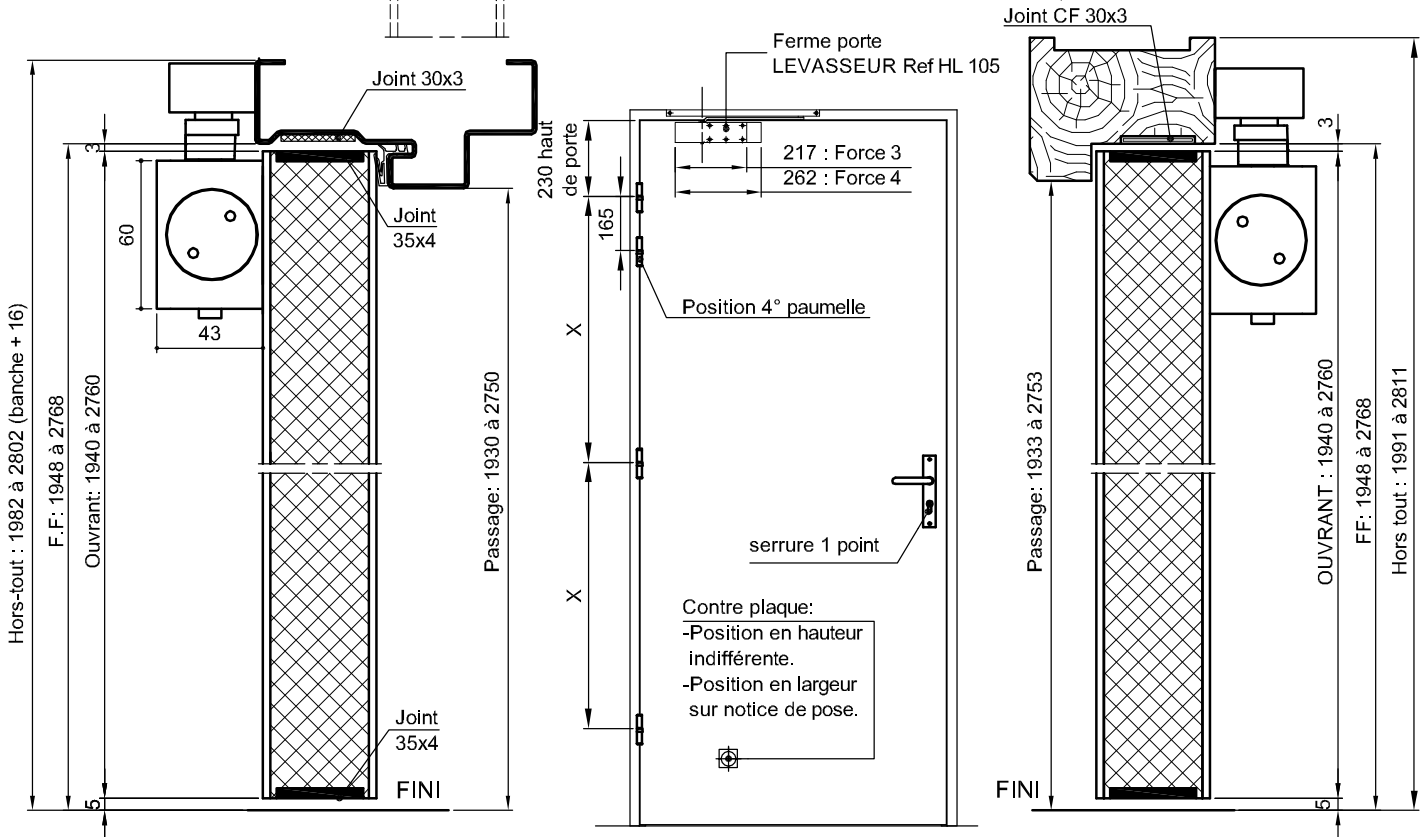
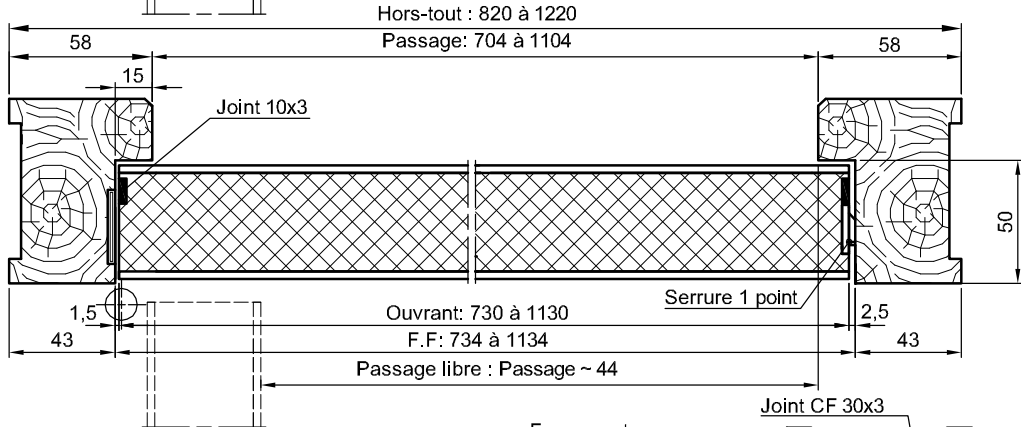
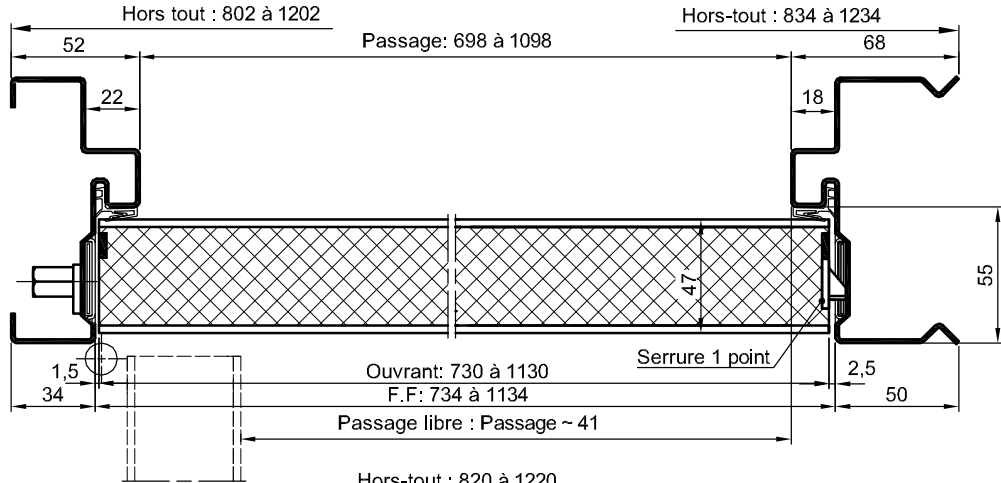
- Adaptation sur huissierie bois montée à sec (voir chapitre Adaptations)
- Adaptation en huissierie bois sur cloisons plaques de plâtre (voir chapitre Adaptations)
- Revêtement stratifié ou placage bois (\*) V.5
- Remplacement de la serrure BCS par une serrure à sortie toujours libre VACHETTE D452 CFPP ou LAPERCHE 8778
- Remplacement des points de fermeture par une serrure anti-panique 1 point sur vantail de service et 2 points sur vantail semi-fixe de marque JPM ou BRICARD
- Oculus CF et PF 1 h (verre PYROBEL 25) de forme :
  - circulaire : Ø de clair 400 maxi
  - rectangulaire : clair H 800 x L 400 maxi
- Découpe à 200 mm mini des bords du vantail
- Installation de deux regards vitrés sous conditions : Distance mini entre découpes et chants du vantail : 200 mm
- Découpe à 500 mm mini du bas du vantail
- Installation d'un verrouillage d'issue de secours en applique

(\*) Modifications admises et entérinées par le CECMI en date du 18 avril 1986.

# BLOCS-PORTES D.A.S.

## BLOC-PORTE 1 VANTAIL CF 1 H - A FERME-PORTE LEVASSEUR

Code: CF 60 - SP46/FP LEVASSEUR



# BLOCS-PORTES D.A.S.

## BLOC-PORTE 1 VANTAIL CF 1 H - A FERME-PORTE LEVASSEUR

Code: CF 60 - SP46/FP LEVASSEUR

**FEU:** CF et PF 1 h (PV n° 96.42192/A)

**DAS:** PV n° SA 05 00 82



### DESCRIPTIF DE BASE:

- HUISSERIE MÉTALLIQUE A BANCHER, A SCELLER ou EN BOIS EXOTIQUE (SECTION MINI 75 x 58)
- JOINT SUR HUISSERIE MÉTALLIQUE: K5499
- VANTAIL:
  - LARGEUR: 730 à 1130 si hauteur limitée à 2500
  - 730 à 930 <sup>(1)</sup> si hauteur limitée à 2760
  - HAUTEUR: 1940 à 2760 suivant largeur
  - ÉPAISSEUR: Fibre brute ou prépeinte: 47
  - Placage bois: 48
  - Stratifié 9/10°: 49
- CADRE BE 45 x 41 embrevé
- ÂME COMPOSITE
- FERRAGE: 3 ou 4 paumelles de 130  
Serrure 1 point BCS avec protection thermique Interdens 1.5
- ÉTANCHÉITÉ AU FEU: Joints thermogonflants
  - Sur l'huissérie: Palusol 30 x 3  
Interdens 30 x 1 sous la gâche en huissérie bois
  - Sur le vantail: Côté serrure et paumelles: Palusol 10 x 3  
En traverse haute: Palusol 35 x 4  
En traverse basse: Palusol 35 x 4
- SENS DU FEU: recto - verso
- ANGLE MAXIMUM DE LA POSITION D'ATTENTE: 135°
- ÉQUIPEMENT:
  - Ferme-porte bras glissière LEVASSEUR réf HL 105 (force 3 ou 4)
  - Déclencheur électromagnétique MECALECTRO
- MODES DE COMMANDE:
  - Télécommandé, par Rupture ou Émission, sous 24 ou 48 V
  - Autocommandé, par Rupture et sous 24 V uniquement
- OPTIONS:
  - Dispositifs anti-réarmement
  - Contacts de position de sécurité
  - Contacts de position d'attente intégrés aux déclencheurs, avec boîtier de raccordement spécial

Type de commande	Puissance consommée
24 V Rupture	0,6 W
48 V Rupture	0,8 W
24 V Émission	2,9 W
48 V Émission	2,9 W



### VARIANTES ADMISES:

- Adaptation sur huissérie bois montée à sec (voir chapitre Adaptations)
- Adaptation en huissérie bois sur cloisons plaques de plâtre (voir chapitre Adaptations)
- Revêtement stratifié ou placage bois (\*) V.5
- Remplacement de la serrure BCS par une serrure à sortie toujours libre VACHETTE D452 CFPP ou LAPERCHE 8778
- Oculus CF et PF 1 h (verre PYROBEL 25) de forme :
  - circulaire : Ø de clair 400 maxi
  - rectangulaire : clair H 800 x L 400 maxi
- Découpe à 200 mm mini des bords du vantail
- Installation de deux regards vitrés sous conditions :
  - Distance mini entre deux découpes : 200 mm
  - Découpe à 200 mm mini des bords du vantail et 500 mm mini du bas du vantail
- Installation d'un verrouillage d'issue de secours en applique

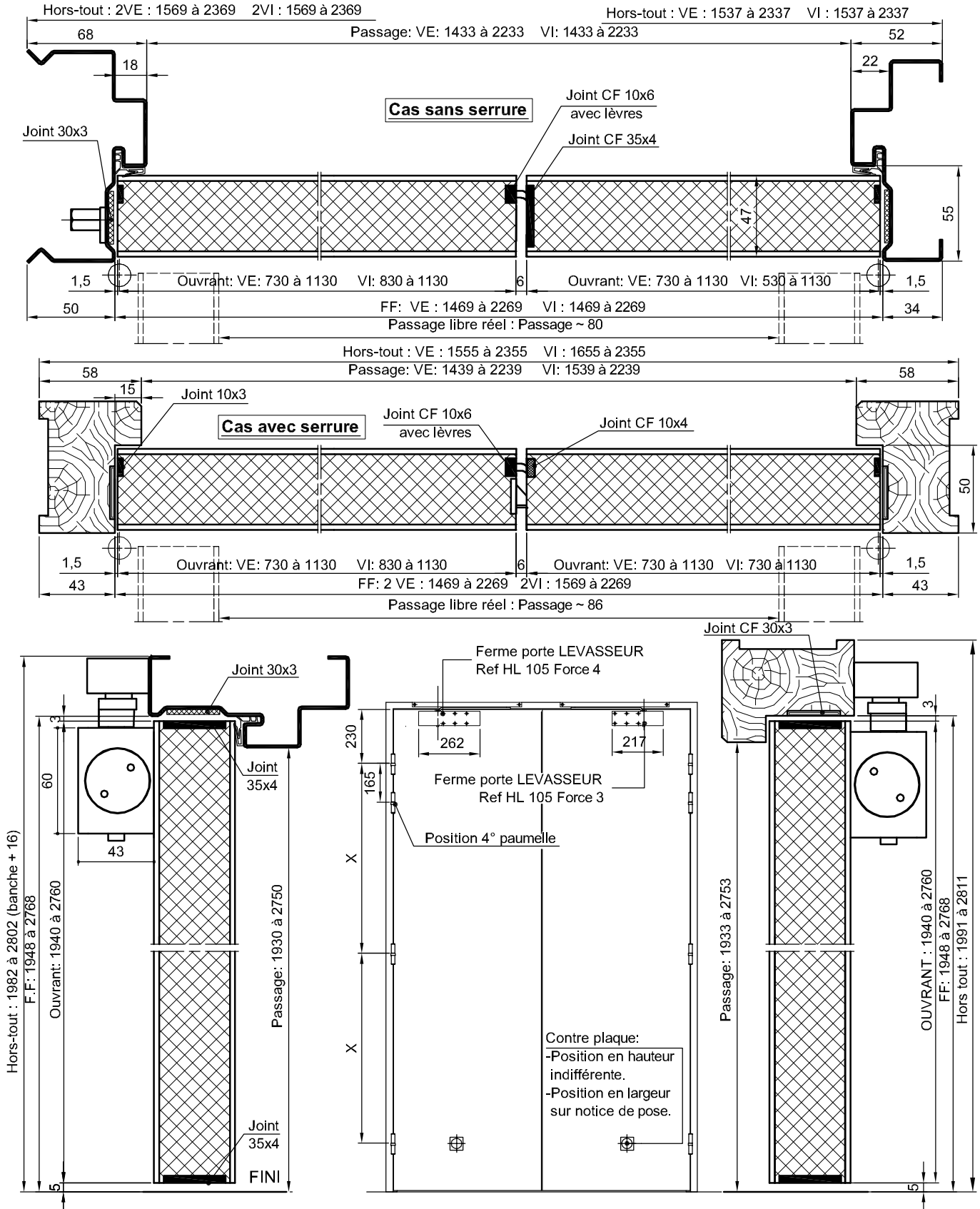
(\*) Modifications admises et entérinées par le CECMI en date du 18 avril 1986.

(1) Limites de fabrication

# BLOCS-PORTES D.A.S.

## BLOC-PORTE 2 VANTAUX CF 1 H - A FERME-PORTES LEVASSEUR

Code: 2VE/CF60-SP46/FP LEVASSEUR ou 2VI/CF60-SP46/FP LEVASSEUR



# BLOCS-PORTES D.A.S.

## BLOC-PORTE 2 VANTAUX CF 1 H - A FERME-PORTES LEVASSEUR

Code: 2VE/CF60-SP46/FP LEVASSEUR ou 2VI/CF60-SP46/FP LEVASSEUR

**FEU:** CF et PF 1 h (PV n° 96.42192/B)

**DAS:** PV n° SA 05 00 82



### DESCRIPTIF DE BASE:

- HUISSERIE MÉTALLIQUE A BANCHER, A SCELLER ou EN BOIS EXOTIQUE (SECTION MINI 75 x 58)
- VANTAUX: LARGEUR: 2VE: 730 à 930 si hauteur > à 2490 (points de fermeture obligatoires)  
730 à 1130 si hauteur < ou = à 2490  
2VI: passage libre d'huissierie mini 1433  
petit vantail mini 530 (730 si points de fermeture<sup>(1)</sup>)  
grand vantail mini 830  
maxi 930 si hauteur > à 2490 (points de fermeture obligatoires)  
maxi 1130 si hauteur < ou = 2490  
HAUTEUR: 1940 à 2760 suivant largeur  
ÉPAISSEUR: Fibre brute ou prépeinte: 47 / Placage bois: 48 / Stratifié 9/10°: 49
- CADRE BE 45 x 41 embrevé
- ÂME COMPOSITE
- FERRAGE: 3 ou 4 paumelles de 130  
Pour H < ou = 2490: Points de fermeture optionnels  
Pour H > 2490: Serrure 1 point BCS avec protection thermique Interdens 15 sur vantail de service  
Verrou d'urgence JPM réf EUROPAD ou LA CROISEE DS réf SEVAD sur vantail semi-fixe
- ÉTANCHÉITÉ AU FEU: Joints thermogonflants
  - Sur l'huissierie: Palusol 30 x 3
  - Sur les vantaux: Côté paumelles: Palusol 10 x 3  
En traverse haute: Palusol 35 x 4 - En traverse basse: Palusol 35 x 4  
Au battement: Palusol 35 x 4 sur vantail secondaire  
Palusol 10 x 6 avec joint d'étanchéité double lèvres sur vantail principal
- SENS DU FEU: recto - verso
- ANGLE MAXIMUM DE LA POSITION D'ATTENTE: 135°
- ÉQUIPEMENT:
  - Ferme-portes bras glissière LEVASSEUR réf HL 105 (force 3 ou 4)
  - Sélecteur à bras **OBLIGATOIRE** si points de fermeture
  - Levier d'entraînement à roulette au battement **OBLIGATOIRE** si points de fermeture
  - Déclencheurs électromagnétiques MECALECTRO
- MODES DE COMMANDE:
  - Télécommandé, par Rupture ou émission, sous 24 ou 48 V
  - Autocommandé, par Rupture et sous 24 V uniquement
- OPTIONS:
  - Dispositifs anti-réarmement
  - Contacts de position de sécurité
  - Contacts de position d'attente intégrés aux déclencheurs, avec boîtier de raccordement spécial

Type de commande	Puissance consommée
24 V Rupture	1,2 W
48 V Rupture	1,6 W
24 V Émission	5,8 W
48 V Émission	5,8 W

### VARIANTES ADMISES:

- Adaptation sur huissierie bois montée à sec (voir chapitre Adaptations)
- Adaptation en huissierie bois sur cloisons plaques de plâtre (voir chapitre Adaptations)
- Revêtement stratifié ou placage bois (\*) V.5
- Remplacement de la serrure BCS par une serrure à sortie toujours libre VACHETTE D452 CFPF ou LAPERCHE 8778
- Remplacement des points de fermeture par une serrure anti-panique 1 point sur vantail de service et 2 points sur vantail semi-fixe de marque JPM ou BRICARD
- Oculus CF et PF 1 h (verre PYROBEL 25) de forme :
  - circulaire : Ø de clair 400 maxi
  - rectangulaire : clair H 800 x L 400 maxi
 Découpe à 200 mm mini des bords du vantail
- Installation de deux regards vitrés sous conditions : Distance mini entre découpes et chants du vantail : 200 mm  
Découpe à 500 mm mini du bas du vantail
- Installation d'un verrouillage d'issue de secours en applique

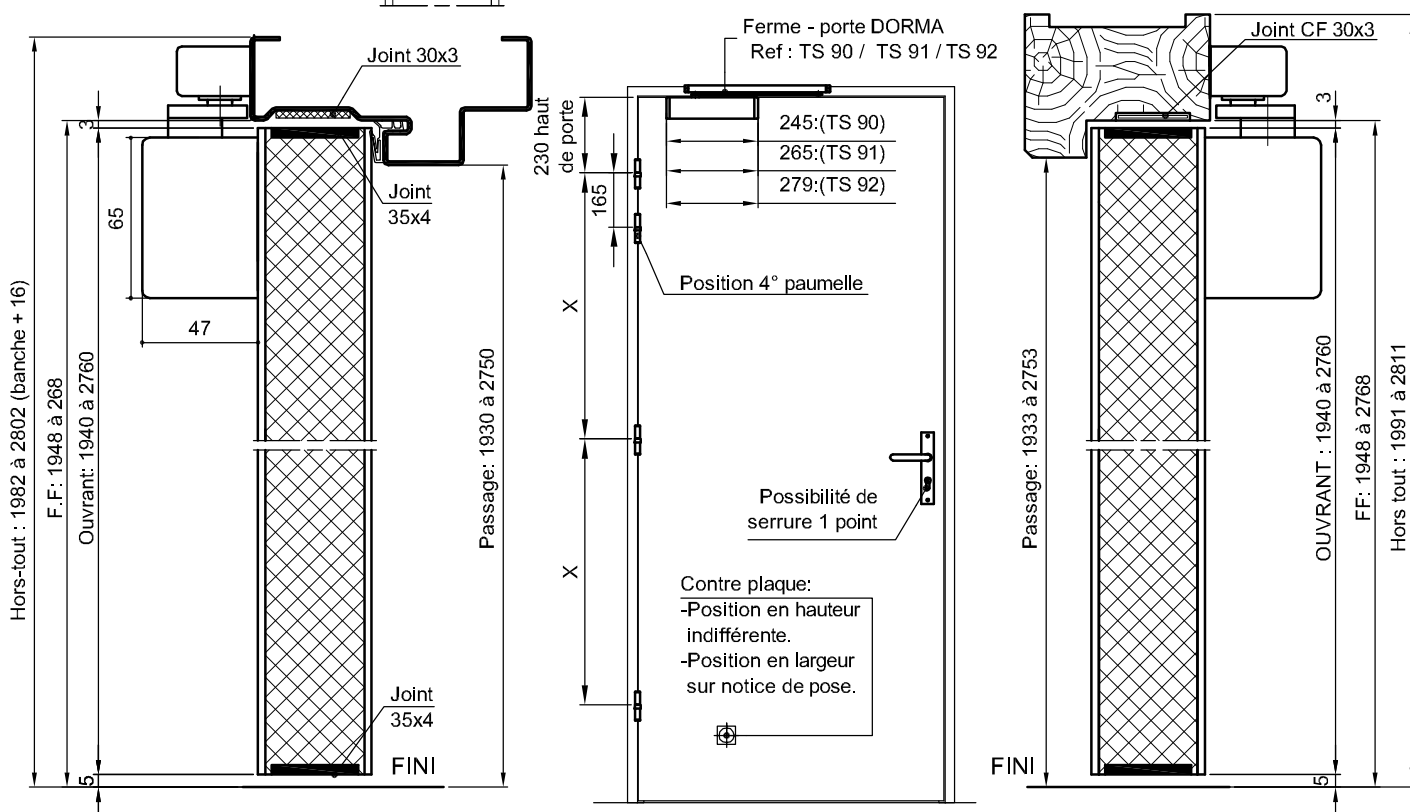
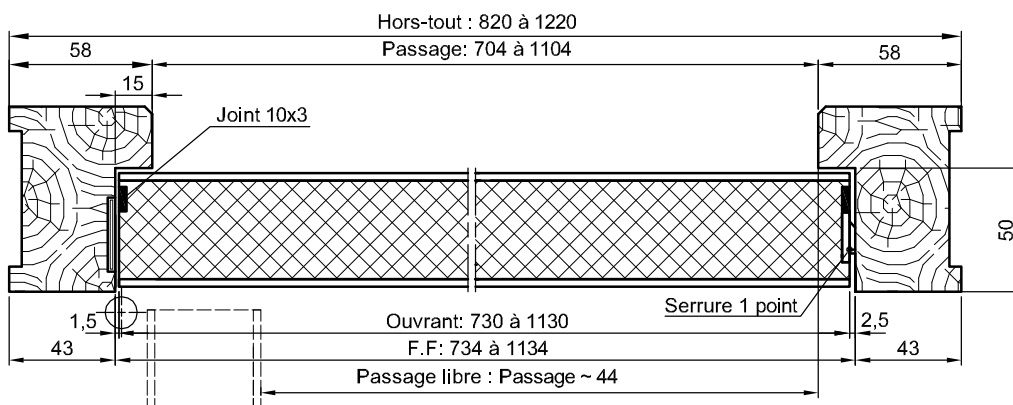
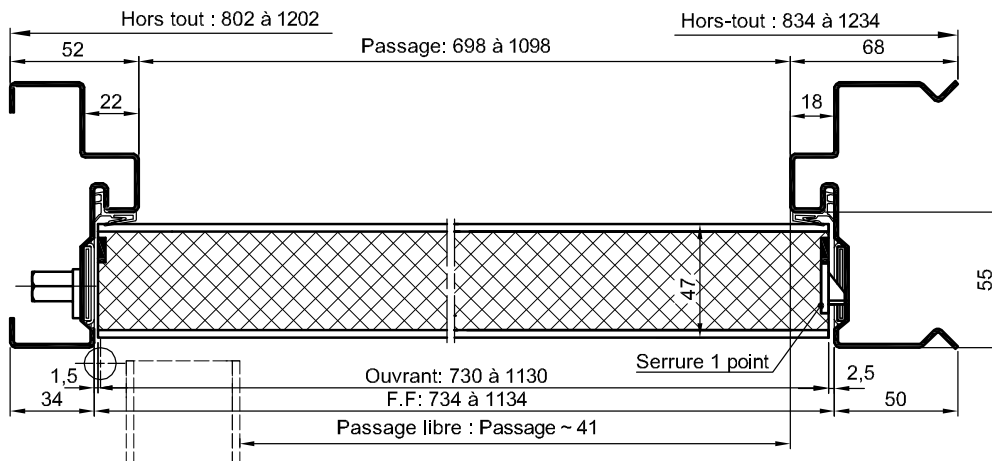
(\*) Modifications admises et entérinées par le CECMI en date du 18 avril 1986.

(1) Lié à l'encombrement de la glissière et du sélecteur

# BLOCS-PORTES D.A.S.

## BLOC-PORTE 1 VANTAIL CF 1 H - A FERME-PORTE DORMA

Code: CF 60 - SP46/FP DORMA



# BLOCS-PORTES D.A.S.

## BLOC-PORTE 1 VANTAIL CF 1 H - A FERME-PORTE DORMA

Code: CF 60 - SP46/FP DORMA

**FEU:** CF et PF 1 h (PV n° 96.42192/A)

**DAS:** PV n° SA 05 00 82



### DESCRIPTIF DE BASE:

- HUISSERIE MÉTALLIQUE A BANCHER, A SCELLER ou EN BOIS EXOTIQUE (SECTION MINI 75 x 58)
- JOINT SUR HUISSERIE MÉTALLIQUE: K5499
- VANTAIL:
  - LARGEUR: 730 à 1130 si hauteur limitée à 2500  
730 à 930 <sup>(1)</sup> si hauteur limitée à 2760
  - HAUTEUR: 1940 à 2760 suivant largeur
  - ÉPAISSEUR: Fibre brute ou prépeinte: 47  
Placage bois: 48  
Stratifié 9/10°: 49
- CADRE BE 45 x 41 embrevé
- ÂME COMPOSITE
- FERRAGE: 3 ou 4 paumelles de 130  
Serrure 1 point BCS avec protection thermique Interdens 1.5
- ÉTANCHÉITÉ AU FEU: Joints thermogonflants
  - Sur l'huissérie: Palusol 30 x 3  
Interdens 30 x 1 sous la gâche en huissérie bois
  - Sur le vantail: Côté serrure et paumelles: Palusol 10 x 3  
En traverse haute: Palusol 35 x 4  
En traverse basse: Palusol 35 x 4
- SENS DU FEU: recto - verso
- ANGLE MAXIMUM DE LA POSITION D'ATTENTE: 160° (TS90) - 170° (TS92) - 180° (TS91)
- ÉQUIPEMENT:
  - Ferme-porte bras glissière DORMA réf TS90 (force 3: **L maxi du vantail = 930**) ou TS91 (force 3 ou 4) ou TS92 (force 2 à 4 livré pré réglé en force 3)
  - Déclencheur électromagnétique MECALECTRO
- MODES DE COMMANDE:
  - Télécommandé, par Rupture ou Émission, sous 24 ou 48 V
  - Autocommandé, par Rupture et sous 24 V uniquement
- OPTIONS:
  - Dispositifs anti-réarmement
  - Contacts de position de sécurité
  - Contacts de position d'attente intégrés aux déclencheurs, avec boîtier de raccordement spécial

Type de commande	Puissance consommée
24 V Rupture	0,6 W
48 V Rupture	0,8 W
24 V Émission	2,9 W
48 V Émission	2,9 W

### VARIANTES ADMISES:

- Adaptation sur huissérie bois montée à sec (voir chapitre Adaptations)
- Adaptation en huissérie bois sur cloisons plaques de plâtre (voir chapitre Adaptations)
- Revêtement stratifié ou placage bois (\*) V.5
- Remplacement de la serrure BCS par une serrure à sortie toujours libre VACHETTE D452 CFPP ou LAPERCHE 8778
- Oculus CF et PF 1 h (verre PYROBEL 25) de forme :
  - circulaire : Ø de clair 400 maxi
  - rectangulaire : clair H 800 x L 400 maxi
- Découpe à 200 mm mini des bords du vantail
- Installation de deux regards vitrés sous conditions :  
Distance mini entre deux découpes : 200 mm  
Découpe à 200 mm mini des bords du vantail et 500 mm mini du bas du vantail
- Installation d'un verrouillage d'issue de secours en applique

(\*) Modifications admises et entérinées par le CECMI en date du 18 avril 1986.

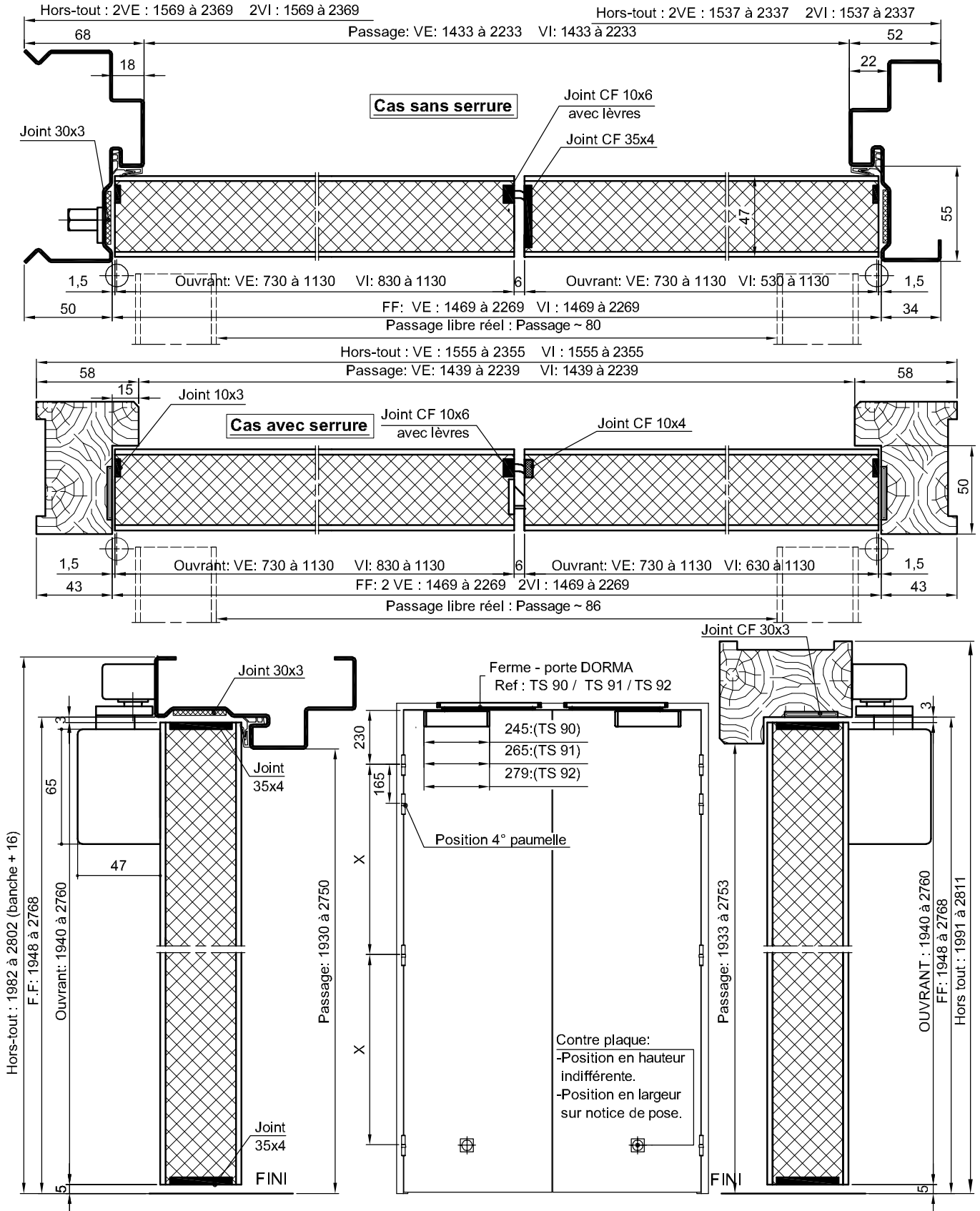
(1) Limites de fabrication



# BLOCS-PORTES D.A.S.

## BLOC-PORTE 2 VANTAUX CF 1 H - A FERME-PORTES DORMA

Code: 2VE/CF60-SP46/FP DORMA ou 2VI/CF60-SP46 DORMA





# BLOCS-PORTES D.A.S.

## BLOC-PORTE 2 VANTAUX CF 1 H - A FERME-PORTES DORMA

Code: 2VE/CF60-SP46/FP DORMA ou 2VI/CF60-SP46/FP DORMA

**FEU:** CF et PF 1 h (PV n° 96.42192/B)

**DAS:** PV n° SA 05 00 82



### DESCRIPTIF DE BASE:

- HUISSERIE MÉTALLIQUE A BANCHER, A SCELLER ou EN BOIS EXOTIQUE (SECTION MINI 75 x 58)
- JOINT SUR HUISSERIE MÉTALLIQUE: K5499
- VANTAUX: LARGEUR: 2VE: 730 à 930 si hauteur > à 2490 (points de fermeture obligatoires)  
730 à 1130 si hauteur < ou = à 2490  
2VI: passage libre d'huissierie mini 1433  
petit vantail mini 530 (si points de fermeture<sup>(1)</sup>: 630 avec TS90/730 avec TS91 et TS92)  
grand vantail mini 830  
maxi 930 si hauteur > à 2490 (points de fermeture obligatoires)  
maxi 1130 si hauteur < ou = 2490
- HAUTEUR: 1940 à 2760 suivant largeur
- ÉPAISSEUR: Fibre brute ou prépeinte: 47 / Placage bois: 48 / Stratifié 9/10°: 49
- CADRE BE 45 x 41 embrevé
- ÂME COMPOSITE
- FERRAGE: 3 ou 4 paumelles de 130  
Pour H < ou = 2490: Points de fermeture optionnels  
Pour H > 2490: Serrure 1 point BCS avec protection thermique Interdens 15 sur vantail de service  
Verrou d'urgence JPM réf EUROPAD ou LA CROISEE DS réf SEVAD sur vantail semi-fixe
- ÉTANCHÉITÉ AU FEU: Joints thermogonflants
  - Sur l'huissierie: Palusol 30 x 3
  - Sur les vantaux: Côté paumelles: Palusol 10 x 3  
En traverse haute: Palusol 35 x 4 - En traverse basse: Palusol 35 x 4  
Au battement: Palusol 35 x 4 sur vantail secondaire  
Palusol 10 x 6 avec joint d'étanchéité double lèvres sur vantail principal
- SENS DU FEU: recto - verso
- ANGLE MAXIMUM DE LA POSITION D'ATTENTE: 160° (TS90) - 170° (TS92) - 180° (TS91)
- ÉQUIPEMENT:
  - Ferme-portes bras glissière DORMA réf TS90 (force 3: **L maxi du vantail = 930**) ou TS91 (force 3 ou 4) ou TS92 (force 2 à 4 livré pré-réglé en force 3)
  - Sélecteur à bras **OBLIGATOIRE** si points de fermeture
  - Levier d'entraînement à roulette au battement **OBLIGATOIRE** si points de fermeture
  - Déclencheurs électromagnétiques MECALECTRO
- MODES DE COMMANDE:
  - Télécommandé, par Rupture ou Émission, sous 24 ou 48 V
  - Autocommandé, par Rupture et sous 24 V uniquement
- OPTIONS:
  - Dispositifs anti-réarmement
  - Contacts de position de sécurité
  - Contacts de position d'attente intégrés aux déclencheurs, avec boîtier de raccordement spécial

Type de commande	Puissance consommée
24 V Rupture	1,2 W
48 V Rupture	1,6 W
24 V Émission	5,8 W
48 V Émission	5,8 W

### VARIANTES ADMISES:

- Adaptation sur huissierie bois montée à sec (voir chapitre Adaptations)
- Adaptation en huissierie bois sur cloisons plaques de plâtre (voir chapitre Adaptations)
- Revêtement stratifié ou placage bois (\*) V.5
- Remplacement de la serrure BCS par une serrure à sortie toujours libre VACHETTE D452 CFPP ou LAPERCHÉ 8778
- Remplacement des points de fermeture par une serrure anti-panique 1 point sur vantail de service et 2 points sur vantail semi-fixe de marque JPM ou BRICARD
- Oculus CF et PF 1 h (verre PYROBEL 25) de forme :
  - circulaire : Ø de clair 400 maxi
  - rectangulaire : clair H 800 x L 400 maxi
- Découpe à 200 mm mini des bords du vantail
- Installation de deux regards vitrés sous conditions : Distance mini entre découpes et chants du vantail : 200 mm  
Découpe à 500 mm mini du bas du vantail
- Installation d'un verrouillage d'issue de secours en applique

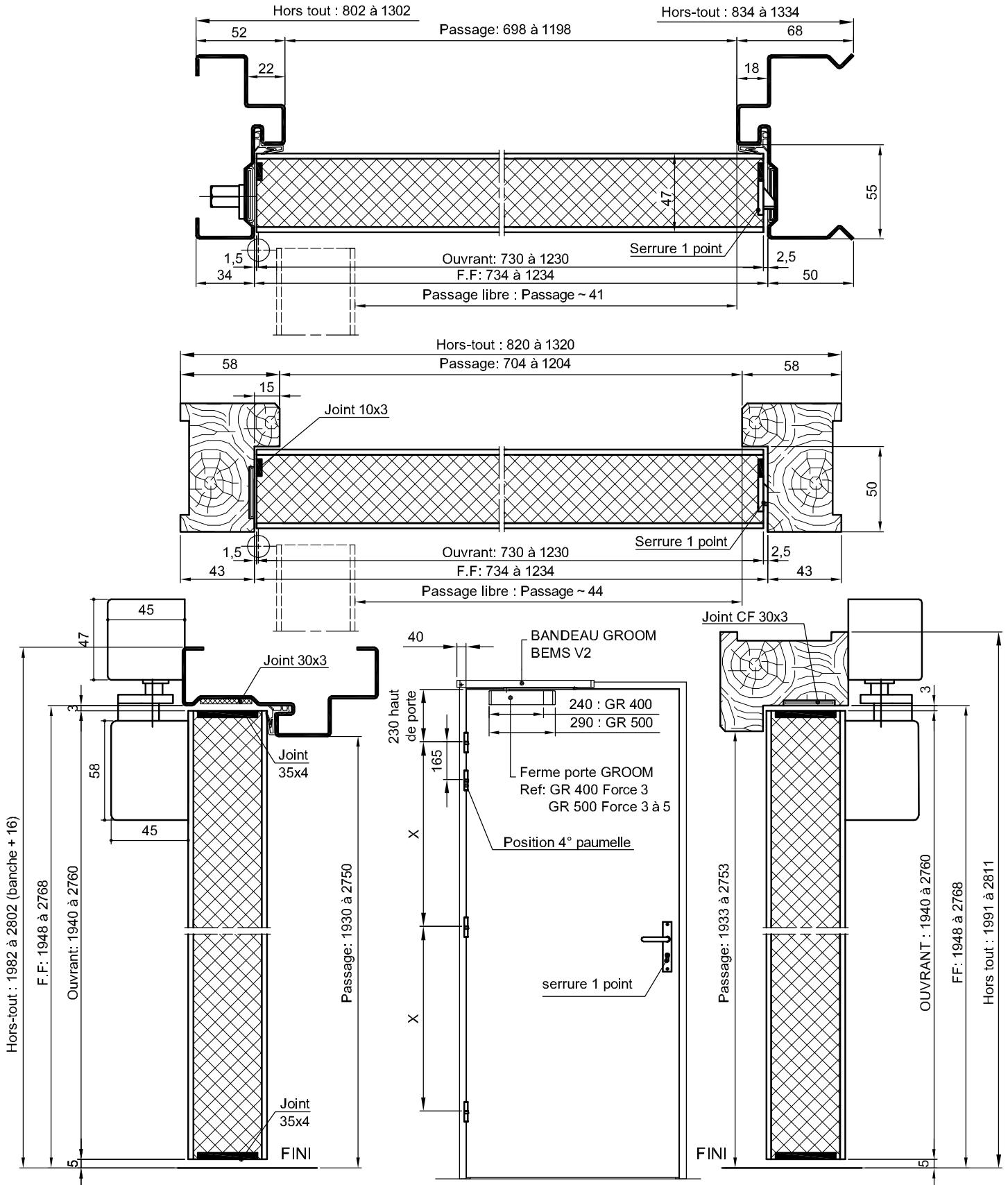
(\*) Modifications admises et entérinées par le CECMI en date du 18 avril 1986.

(1) Lié à l'encombrement de la glissière et du sélecteur

# BLOCS-PORTES D.A.S.

## BLOC-PORTE 1 VANTAIL CF 1 H - A BANDEAU GROOM

Code: CF60 -SP46/BANDEAU GROOM



# BLOCS-PORTES D.A.S.

## BLOC-PORTE 1 VANTAIL CF 1 H - A BANDEAU GROOM

Code: CF60 - SP46/BANDEAU GROOM

**FEU:** CF et PF 1 h (PV n° 96.42192/A)

**DAS:** PV n° SA 05 00 27



### DESCRIPTIF DE BASE:

- HUISSERIE MÉTALLIQUE A BANCHER, A SCELLER ou EN BOIS EXOTIQUE (SECTION MINI 75 x 58)
- JOINT SUR HUISSERIE MÉTALLIQUE: K5499
- VANTAUX: LARGEUR: 730 à 1230 si hauteur limitée à 2500  
730 à 930 <sup>(1)</sup> si hauteur limitée à 2760  
HAUTEUR: 1940 à 2760 suivant largeur  
ÉPAISSEUR: Fibre brute ou prépeinte: 47  
Placage bois: 48  
Stratifié 9/10°: 49
- CADRE BE 45 x 41 embrevé
- ÂME COMPOSITE
- FERRAGE: 3 ou 4 paumelles de 130  
Serrure 1 point BCS avec protection thermique Interdens 1.5
- ÉTANCHÉITÉ AU FEU: Joints thermogonflants
  - Sur l'huissérie: Palusol 30 x 3  
Interdens 30 x 1 sous la gâche en huissérie bois
  - Sur le vantail: Côté serrure et paumelles: Palusol 10 x 3  
En traverse haute: Palusol 35 x 4  
En traverse basse: Palusol 35 x 4
- SENS DU FEU: recto - verso
- ANGLE MAXIMUM DE LA POSITION D'ATTENTE: 110° (Rupture) - 130° (Émission)
- ÉQUIPEMENT:
  - Ferme-porte GROOM réf GR400 (force 3: **L maxi du vantail = 930**) ou GR500 (force 3 à 5))
  - Bandeau électromagnétique de sécurité réf BEMS V2
  - MODES DE COMMANDE:
    - Télécommandé, par Rupture ou Émission, sous 24 ou 48 V
    - Autocommandé, par Rupture et sous 24 V uniquement
- OPTIONS:
  - Contacts de position; porte en position d'attente et en position de sécurité
  - Finition du bandeau (standard: argent)
  - Alimentation électrique du bandeau par la droite ou par la gauche

Type de commande	Puissance consommée
24 V Rupture	1,4 W
48 V Rupture	1,4 W
24 V Émission	3,5 W
48 V Émission	3,5 W

### VARIANTES ADMISES:

- Adaptation sur huissérie bois montée à sec (voir chapitre Adaptations)
- Adaptation en huissérie bois sur cloisons plaques de plâtre (voir chapitre Adaptations)
- Revêtement stratifié ou placage bois (\*) V.5
- Remplacement de la serrure BCS par une serrure à sortie toujours libre VACHETTE D452 CFPP ou LAPERCHE 8778
- Oculus CF et PF 1 h (verre PYROBEL 25) de forme :
  - circulaire : Ø de clair 400 maxi
  - rectangulaire : clair H 800 x L 400 maxi
- Découpe à 200 mm mini des bords du vantail
- Installation de deux regards vitrés sous conditions :  
Distance mini entre deux découpes : 200 mm  
Découpe à 200 mm mini des bords du vantail et 500 mm mini du bas du vantail
- Installation d'un verrouillage d'issue de secours en applique

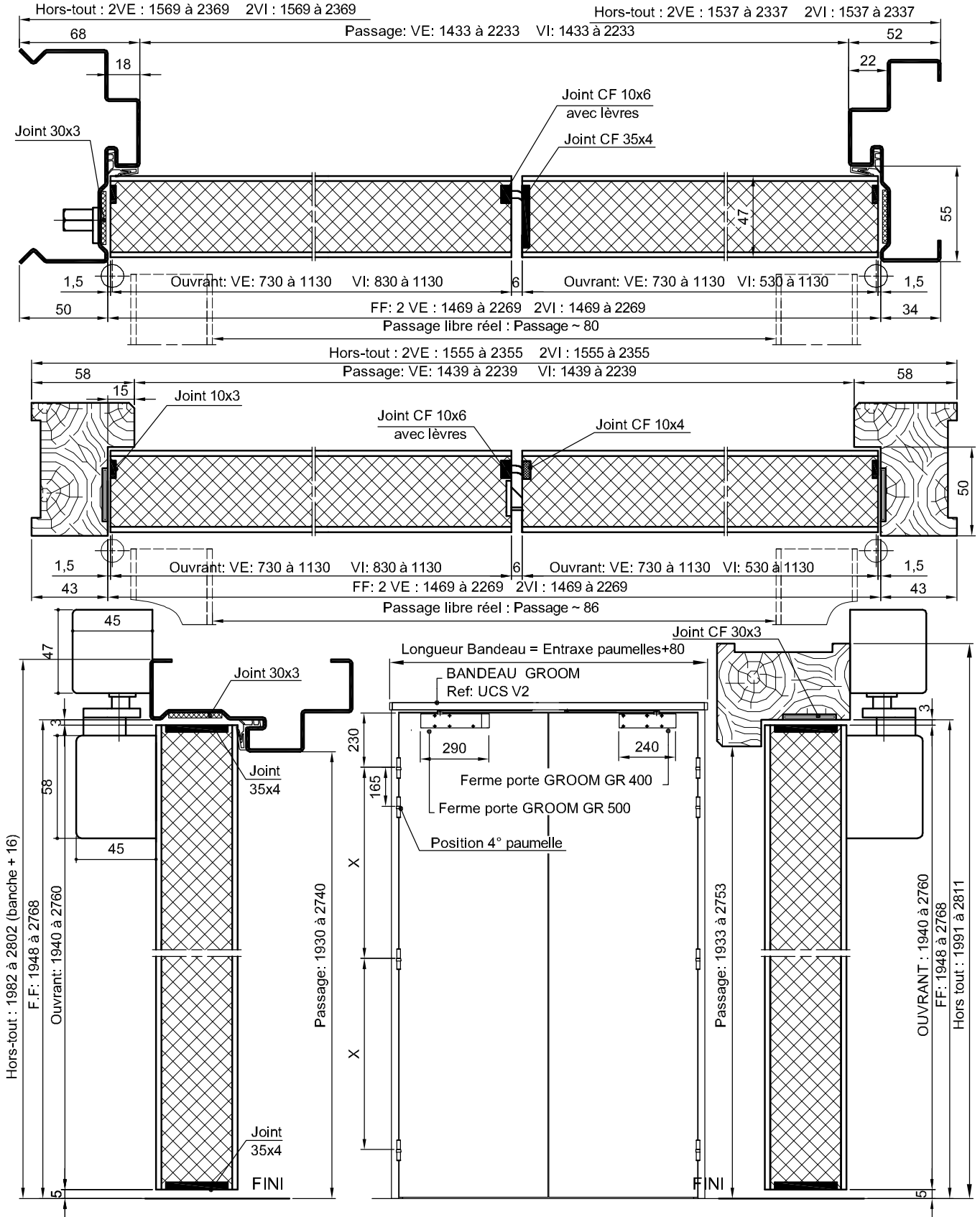
(\*) Modifications admises et entérinées par le CECMI en date du 18 avril 1986.

(1) Limites de fabrication

# BLOCS-PORTES D.A.S.

## BLOC-PORTE 2 VANTAUX CF 1 H - A BANDEAU GROOM

Code: 2VE/CF60-SP46/BANDEAU GROOM ou 2VI/CF60-SP46/BANDEAU GROOM



# BLOCS-PORTES D.A.S.

## BLOC-PORTE 2 VANTAUX CF 1 H - A BANDEAU GROOM

Code: 2VE/CF60-SP46/BANDEAU GROOM ou 2VI/CF60-SP46/BANDEAU GROOM

**FEU:** CF et PF 1 h (PV n° 96.42192/B)

**DAS:** PV n° SA 05 00 27



### DESCRIPTIF DE BASE:

- HUISSERIE MÉTALLIQUE A BANCHER, A SCELLER ou EN BOIS EXOTIQUE (SECTION MINI 75 x 58)
- JOINT SUR HUISSERIE MÉTALLIQUE: K5499
- VANTAUX: LARGEUR: 2VE: 730 à 930 si hauteur > 2490 (points de fermeture obligatoires)  
730 à 1130 si hauteur < ou = 2490  
2VI: passage libre d'huissierie mini 1433  
petit vantail mini 530  
grand vantail mini 830  
maxi 930 si hauteur > 2490 (points de fermeture obligatoires)  
maxi 1130 si hauteur < ou = 2490  
HAUTEUR: 1940 à 2760 suivant largeur  
ÉPAISSEUR: Fibre brute ou répeinte: 47 / Placage bois: 48 / Stratifié 9/10°: 49
- CADRE BE 45 x 41 embrevé
- ÂME COMPOSITE
- FERRAGE: 3 ou 4 paumelles de 130  
Pour H < ou = 2490: Points de fermeture optionnels  
Pour H > 2490: Serrure 1 point BCS avec protection thermique Interdens 15 sur vantail de service  
Verrou d'urgence JPM réf EUROPAD ou LA CROISEE DS réf SEVAD sur vantail fixe
- ÉTANCHÉITÉ AU FEU: Joints thermogonflants
  - Sur l'huissierie: Palusol 30 x 3
  - Sur les vantaux: Côté paumelles: Palusol 10 x 3  
En traverse haute: Palusol 35 x 4 - En traverse basse: Palusol 35 x 4  
Au battement: Palusol 35 x 4 sur vantail secondaire  
Palusol 10 x 6 avec joint d'étanchéité double lèvres sur vantail principal
- SENS DU FEU: recto - verso
- ANGLE MAXIMUM DE LA POSITION D'ATTENTE: 110° (Rupture) - 130° (Émission)
- ÉQUIPEMENT:
  - Ferme-portes GROOM réf GR400 (force 3: **L maxi = 930**) ou GR500 (force 3 à 5)
  - Unité Compacte de Sécurité GROOM réf UCS V2 (Nota : sélecteur de fermeture intégré **OBLIGATOIRE** avec points de fermeture)
- MODES DE COMMANDE:
  - Télécommandé, par Rupture ou émission, sous 24 ou 48 V
  - Autocommandé, par Rupture et sous 24 V uniquement
  - OPTIONS:
    - Contacts de position d'attente et de sécurité
    - Finition du bandeau (standard: argent)
    - Alimentation électrique du bandeau par la droite ou par la gauche, par presse étoupe ou encastrée

Type de commande	Puissance consommée
24 V Rupture	2,8 W
48 V Rupture	2,8 W
24 V Émission	7 W
48 V Émission	7 W

### VARIANTES ADMISES:

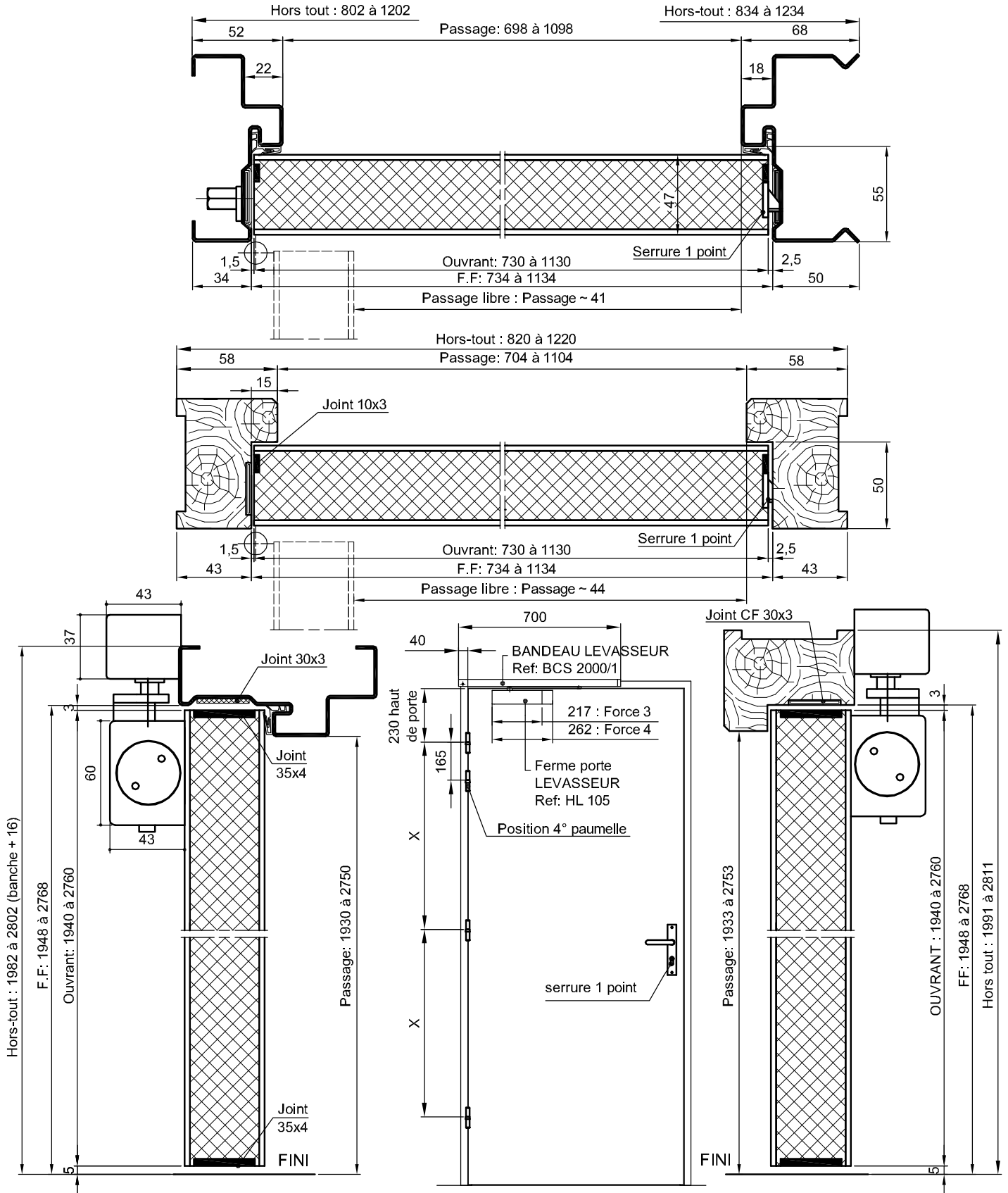
- Adaptation sur huissierie bois montée à sec (voir chapitre Adaptations)
- Adaptation en huissierie bois sur cloisons plaques de plâtre (voir chapitre Adaptations)
- Revêtement stratifié ou placage bois (\*) V.5
- Remplacement de la serrure BCS par une serrure à sortie toujours libre VACHETTE D452 CFPF ou LAPERCHÉ 8778
- Remplacement des points de fermeture par une serrure anti-panique 1 point sur vantail de service et 2 points sur le vantail semi-fixe de marque JPM ou BRICARD
- Oculus CF et PF 1 h (verre PYROBEL 25) de forme :
  - circulaire : Ø de clair 400 maxi
  - rectangulaire : clair H 800 x L 400 maxi
- Découpe à 200 mm mini des bords du vantail
- Installation de deux regards vitrés sous conditions :  
Distance mini entre deux découpes : 200 mm  
Découpe à 200 mm mini des bords du vantail et 500 mm mini du bas du vantail
- Installation d'un verrouillage d'issue de secours en applique

(\*) Modifications admises et entérinées par le CECMI en date du 18 avril 1986.

# BLOCS-PORTES D.A.S.

## BLOC-PORTE 1 VANTAIL CF 1 H - A BANDEAU LEVASSEUR

Code: CF60 - SP46/BANDEAU LEVASSEUR



# BLOCS-PORTES D.A.S.

## BLOC-PORTE 1 VANTAIL CF 1 H - A BANDEAU LEVASSEUR

Code: CF60 - SP46/BANDEAU LEVASSEUR

**FEU:** CF et PF 1 h (PV n° 96.42192/A)

**DAS:** PV n° SA 05 00 27



### DESCRIPTIF DE BASE:

- HUISSERIE MÉTALLIQUE A BANCHER, A SCELLER ou EN BOIS EXOTIQUE (SECTION MINI 75 x 58)
- JOINT SUR HUISSERIE MÉTALLIQUE: K5499
- VANTAUX: LARGEUR: 730 à 1130 si hauteur limitée à 2500  
730 à 930 <sup>(1)</sup> si hauteur limitée à 2760  
HAUTEUR: 1940 à 2760 suivant largeur  
ÉPAISSEUR: Fibre brute ou prépeinte: 47  
Placage bois: 48  
Stratifié 9/10°: 49
- CADRE BE 45 x 41 embrevé
- ÂME COMPOSITE
- FERRAGE: 3 ou 4 paumelles de 130  
Serrure 1 point BCS avec protection thermique Interdens 1.5
- ÉTANCHÉITÉ AU FEU: Joints thermogonflants
  - Sur l'huissérie: Palusol 30 x 3  
Interdens 30 x 1 sous la gâche en huissérie bois
  - Sur le vantail: Côté serrure et paumelles: Palusol 10 x 3  
En traverse haute: Palusol 35 x 4  
En traverse basse: Palusol 35 x 4
- SENS DU FEU: recto - verso
- ANGLE MAXIMUM DE LA POSITION D'ATTENTE: 160° (Rupture) - 110° (Émission)
- ÉQUIPEMENT:
  - Ferme-porte LEVASSEUR réf HL105 (force 3 ou 4)
  - Bloc compact de sécurité réf BCS 2000/1
- MODES DE COMMANDE:
  - Télécommandé, par Rupture ou Émission, sous 24 ou 48 V
  - Autocommandé, par Rupture et sous 24 V uniquement
- OPTIONS:
  - Contact de position; porte en position d'attente et en position de sécurité
  - Finition du bandeau (standard: argent)

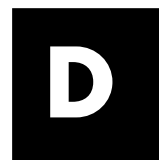
Type de commande	Puissance consommée
24 V Rupture	1,3 W
48 V Rupture	1,3 W
24 V Émission	3 W
48 V Émission	3 W

### VARIANTES ADMISES:

- Adaptation sur huissérie bois montée à sec (voir chapitre Adaptations)
- Adaptation en huissérie bois sur cloisons plaques de plâtre (voir chapitre Adaptations)
- Revêtement stratifié ou placage bois (\*) V.5
- Remplacement de la serrure BCS par une serrure à sortie toujours libre VACHETTE D452 CFPP ou LAPERCHE 8778
- Oculus CF et PF 1 h (verre PYROBEL 25) de forme :
  - circulaire : Ø de clair 400 maxi
  - rectangulaire : clair H 800 x L 400 maxi
- Découpe à 200 mm mini des bords du vantail
- Installation de deux regards vitrés sous conditions :  
Distance mini entre deux découpes : 200 mm  
Découpe à 200 mm mini des bords du vantail et 500 mm mini du bas du vantail
- Installation d'un verrouillage d'issue de secours en applique

(\*) Modifications admises et entérinées par le CECMI en date du 18 avril 1986.

(1) Limites de fabrication

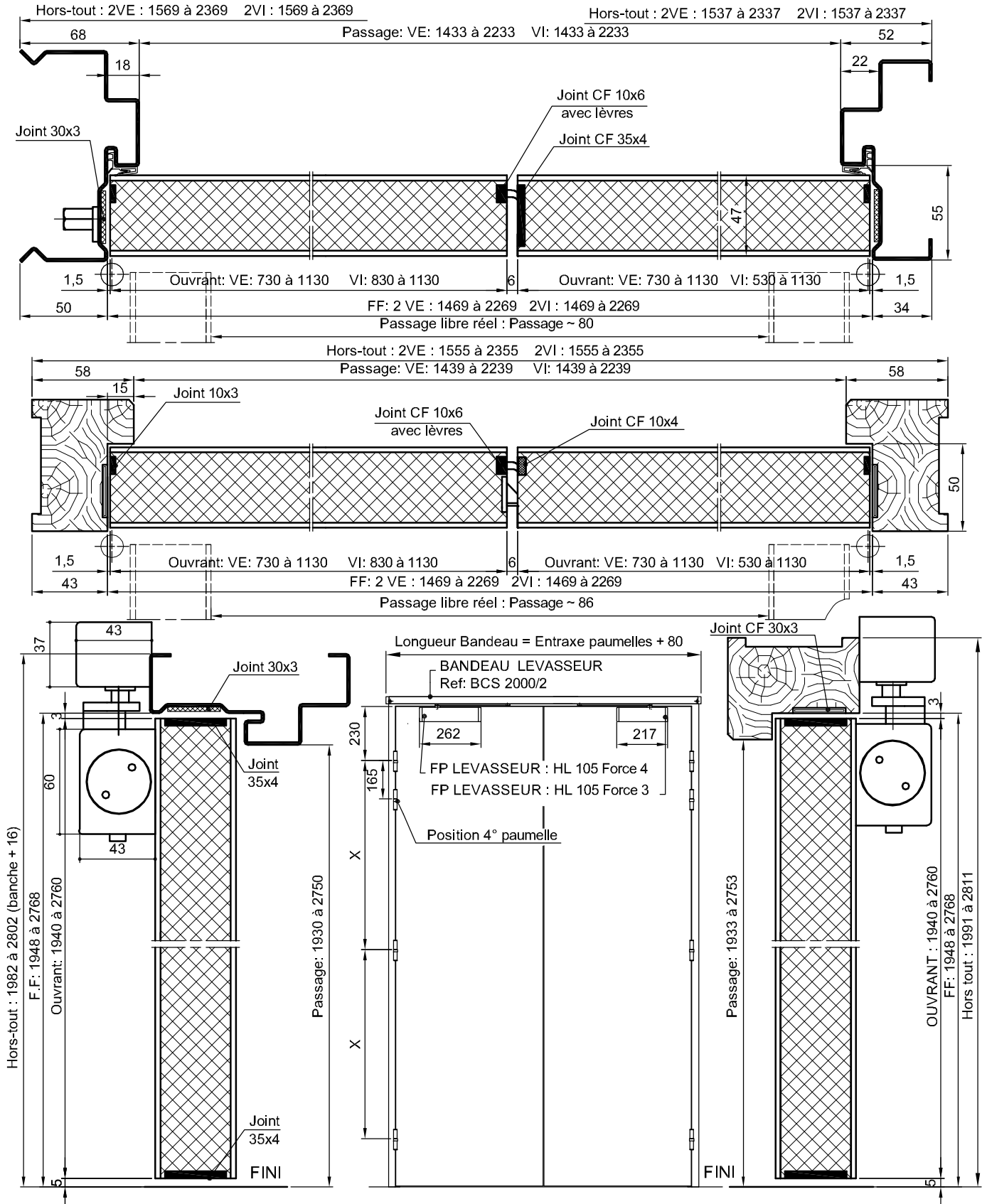




# BLOCS-PORTES D.A.S.

## BLOC-PORTE 2 VANTAUX CF 1 H - A BANDEAU LEVASSEUR

Code: 2VE/CF60-SP46/BANDEAU LEVASSEUR ou 2VI/CF60-SP46/BANDEAU LEVASSEUR





# BLOCS-PORTES D.A.S.

## BLOC-PORTE 2 VANTAUX CF 1 H - A BANDEAU LEVASSEUR

Code: 2VE/CF60-SP46/BANDEAU LEVASSEUR ou 2VI/CF60-SP46/BANDEAU LEVASSEUR

**FEU:** CF et PF 1 h (PV n° 96.42192/B)

**DAS:** PV n° SA 05 00 27



### DESCRIPTIF DE BASE:

- HUISSERIE MÉTALLIQUE A BANCHER, A SCELLER ou EN BOIS EXOTIQUE (SECTION MINI 75 x 58)
- JOINT SUR HUISSERIE MÉTALLIQUE: K5499
- VANTAUX: LARGEUR: 2VE: 730 à 930 si hauteur > 2490 (points de fermeture obligatoires)  
730 à 1130 si hauteur < ou = 2490  
2VI: passage libre d'huissierie mini 1433  
petit vantail mini 530  
grand vantail mini 830  
maxi 930 si hauteur > 2490 (points de fermeture obligatoires)  
maxi 1130 si hauteur < ou = 2490  
HAUTEUR: 1940 à 2760 suivant largeur  
ÉPAISSEUR: Fibre brute ou prépeinte: 47 / Placage bois: 48 / Stratifié 9/10°: 49
- CADRE BE 45 x 41 embrevé
- ÂME COMPOSITE
- FERRAGE: 3 ou 4 paumelles de 130  
Pour H < ou = 2490: Points de fermeture optionnels  
Pour H > 2490: Serrure 1 point BCS avec protection thermique Interdens 15 sur vantail de service  
Verrou d'urgence JPM réf EUROPAD ou LA CROISEE DS réf SEVAD sur vantail semi-fixe
- ÉTANCHÉITÉ AU FEU: Joints thermogonflants
  - Sur l'huissierie: Palusol 30 x 3
  - Sur les vantaux: Côté paumelles: Palusol 10 x 3  
En traverse haute: Palusol 35 x 4 - En traverse basse: Palusol 35 x 4  
Au battement: Palusol 35 x 4 sur vantail secondaire  
Palusol 10 x 6 avec joint d'étanchéité double lèvres sur vantail principal
- SENS DU FEU: recto - verso
- ANGLE MAXIMUM DE LA POSITION D'ATTENTE: 160° (Rupture) - 110° (Émission)
- ÉQUIPEMENT:
  - Ferme-portes LEVASSEUR réf HL 105 (force 3 ou 4)
  - Bloc compact de sécurité réf BCS 2000/2 (Nota: sélecteur de fermeture intégré **OBLIGATOIRE** avec points de fermeture)
  - Levier d'entraînement si la sélection des vantaux est nécessaire (battement feuilluré)
- MODES DE COMMANDE:
  - Télécommandé, par Rupture ou Émission, sous 24 ou 48 V
  - Autocommandé, par Rupture et sous 24 V uniquement
- OPTIONS:
  - Contacts de position d'attente et de sécurité
  - Finition du bandeau (standard: argent)
  - Alimentation électrique du bandeau par la droite ou par la gauche

Type de commande	Puissance consommée
24 V Rupture	2,5 W
48 V Rupture	2,5 W
24 V Émission	6 W
48 V Émission	6 W

### VARIANTES ADMISES:

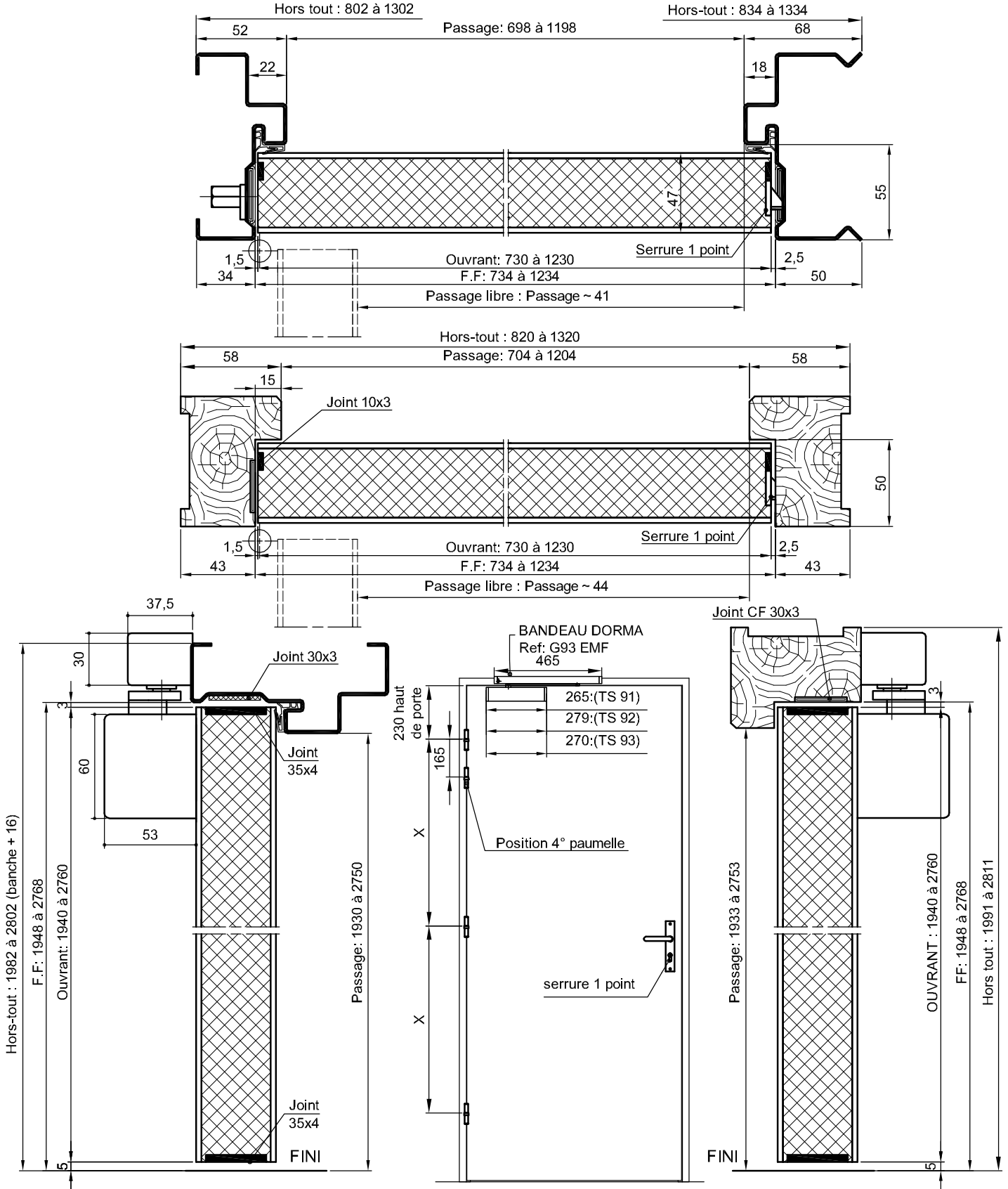
- Adaptation sur huissierie bois montée à sec (voir chapitre Adaptations)
- Adaptation en huissierie bois sur cloisons plaques de plâtre (voir chapitre Adaptations)
- Revêtement stratifié ou placage bois (\*) V.5
- Remplacement de la serrure BCS par une serrure à sortie toujours libre VACHETTE D452 CFPP ou LAPERCHE 8778
- Remplacement des points de fermeture par une serrure anti-panique 1 point sur vantail de service et 2 points sur le vantail semi-fixe de marque JPM ou BRICARD
- Oculus CF et PF 1 h (verre PYROBEL 25) de forme :
  - circulaire : Ø de clair 400 maxi
  - rectangulaire : clair H 800 x L 400 maxi
- Découpe à 200 mm mini des bords du vantail
- Installation de deux regards vitrés sous conditions :  
Distance mini entre deux découpes : 200 mm
- Découpe à 200 mm mini des bords du vantail et 500 mm mini du bas du vantail
- Installation d'un verrouillage d'issue de secours en applique

(\*) Modifications admises et entérinées par le CECMI en date du 18 avril 1986.

# BLOCS-PORTES D.A.S.

## BLOC-PORTE 1 VANTAIL CF 1 H - A BANDEAU DORMA

Code: CF60 - SP46/BANDEAU DORMA



# BLOCS-PORTES D.A.S.

## BLOC-PORTE 1 VANTAIL CF 1 H - A BANDEAU DORMA

Code: CF60 - SP46/BANDEAU DORMA

**FEU:** CF et PF 1 h (PV n° 96.42192/A)

**DAS:** PV n° SA 05 00 27



### DESCRIPTIF DE BASE:

- HUISSERIE MÉTALLIQUE A BANCHER, A SCELLER ou EN BOIS EXOTIQUE (SECTION MINI 75 x 58)
- JOINT SUR HUISSERIE MÉTALLIQUE: K5499
- VANTAUX: LARGEUR: 730 à 1230 si hauteur limitée à 2500  
730 à 930 <sup>(1)</sup> si hauteur limitée à 2760  
HAUTEUR: 1940 à 2760 suivant largeur  
ÉPAISSEUR: Fibre brute ou prépeinte: 47  
Placage bois: 48  
Stratifié 9/10°: 49
- CADRE BE 45 x 41 embrevé
- ÂME COMPOSITE
- FERRAGE: 3 ou 4 paumelles de 130  
Serrure 1 point BCS avec protection thermique Interdens 1.5
- ÉTANCHÉITÉ AU FEU: Joints thermogonflants
  - Sur l'huissérie: Palusol 30 x 3  
Interdens 30 x 1 sous la gâche en huissérie bois
  - Sur le vantail: Côté serrure et paumelles: Palusol 10 x 3  
En traverse haute: Palusol 35 x 4  
En traverse basse: Palusol 35 x 4
- SENS DU FEU: recto - verso
- ANGLE MAXIMUM DE LA POSITION D'ATTENTE: 120°
- ÉQUIPEMENT:
  - Ferme-porte DORMA réf TS91 (force 3 ou 4) ou TS92 (force 2 à 4) ou TS93 (force 2 à 5)
  - Bandeau électromagnétique de sécurité réf G93 EMF
- MODES DE COMMANDE:
  - Télécommandé, par Rupture, sous 24 ou 48 V
  - Autocommandé, par Rupture et sous 24 V uniquement
- OPTIONS:
  - Contact de position de sécurité
  - Finition du bandeau (standard: argent)

Type de commande	Puissance consommée
24 V Rupture	1,4 W
48 V Rupture	1,4 W

### VARIANTES ADMISES:

- Adaptation sur huissérie bois montée à sec (voir chapitre Adaptations)
- Adaptation en huissérie bois sur cloisons plaques de plâtre (voir chapitre Adaptations)
- Revêtement stratifié ou placage bois (\*) V.5
- Remplacement de la serrure BCS par une serrure à sortie toujours libre VACHETTE D452 CFPP ou LAPERCHE 8778
- Oculus CF et PF 1 h (verre PYROBEL 25) de forme :
  - circulaire : Ø de clair 400 maxi
  - rectangulaire : clair H 800 x L 400 maxi
- Découpe à 200 mm mini des bords du vantail
- Installation de deux regards vitrés sous conditions :
  - Distance mini entre deux découpes : 200 mm
  - Découpe à 200 mm mini des bords du vantail et 500 mm mini du bas du vantail
- Installation d'un verrouillage d'issue de secours en applique

(\*) Modifications admises et entérinées par le CECMI en date du 18 avril 1986.

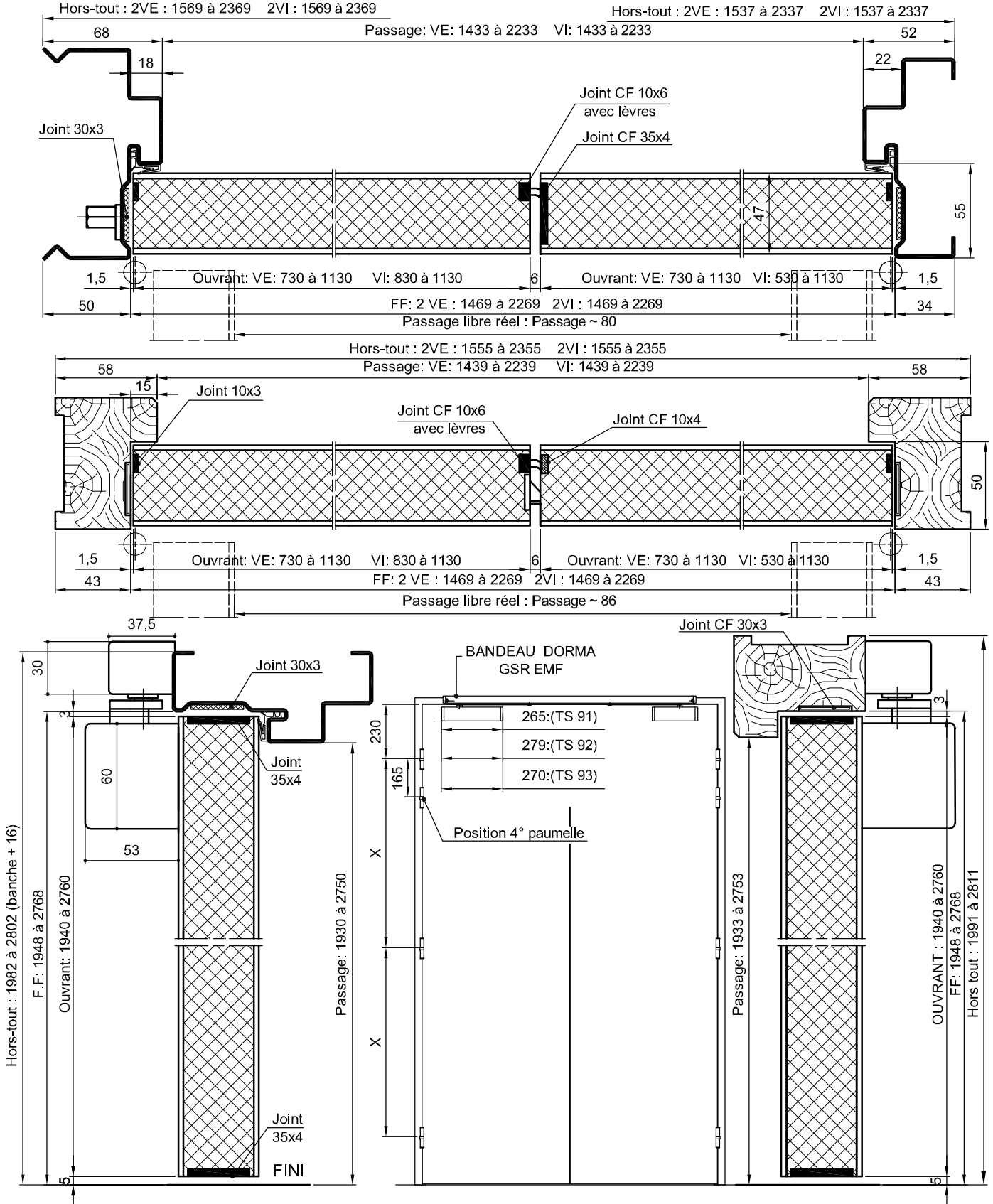
(1) Limites de fabrication



# BLOCS-PORTES D.A.S.

## BLOC-PORTE 2 VANTAUX CF 1 H - A BANDEAU DORMA

Code: 2VE/CF60-SP46/BANDEAU DORMA ou 2VI/CF60-SP46/BANDEAU DORMA



# BLOCS-PORTES D.A.S.

## BLOC-PORTE 2 VANTAUX CF 1 H - A BANDEAU DORMA

Code: 2VE/CF60-SP46/BANDEAU DORMA ou 2VI/CF60-SP46/BANDEAU DORMA

**FEU:** CF et PF 1 h (PV n° 96.42192/B)

**DAS:** PV n° SA 05 00 27



### DESCRIPTIF DE BASE:

- HUISSERIE MÉTALLIQUE A BANCHER, A SCELLER ou EN BOIS EXOTIQUE (SECTION MINI 75 x 58)
- JOINT SUR HUISSERIE MÉTALLIQUE: K5499
- VANTAUX: LARGEUR: 2VE: 730 à 930 si hauteur > à 2490 (points de fermeture obligatoires)  
730 à 1130 si hauteur < ou = à 2490  
2VI: passage libre d'huissierie mini 1433  
petit vantail mini 530  
grand vantail mini 830  
maxi 930 si hauteur > 2490 (points de fermeture obligatoires)  
maxi 1130 si hauteur < ou = 2490  
HAUTEUR: 1940 à 2760 suivant largeur  
ÉPAISSEUR: Fibre brute ou prépeinte: 47 / Placage bois: 48 / Stratifié 9/10°: 49
- CADRE BE 45 x 41 embrevé
- ÂME COMPOSITE
- FERRAGE: 3 ou 4 paumelles de 130  
Pour H < ou = 2490: Points de fermeture optionnels  
Pour H > 2490: Serrure 1 point BCS avec protection thermique Interdens 15 sur vantail de service  
Verrou d'urgence JPM réf EUROPAD ou LA CROISEE DS réf SEVAD sur vantail semi-fixe
- ÉTANCHÉITÉ AU FEU: Joints thermogonflants
  - Sur l'huissierie: Palusol 30 x 3
  - Sur les vantaux: Côté paumelles: Palusol 10 x 3  
En traverse haute: Palusol 35 x 4 - En traverse basse: Palusol 35 x 4  
Au battement: Palusol 35 x 4 sur vantail secondaire  
Palusol 10 x 6 avec joint d'étanchéité double lèvres sur vantail principal
- SENS DU FEU: recto - verso
- ANGLE MAXIMUM DE LA POSITION D'ATTENTE: 170° pour le vantail de service - 130° pour le vantail semi-fixe
- ÉQUIPEMENT:
  - Ferme-portes DORMA réf TS91 (force 3 ou 4) ou TS92 (force 2 à 4) ou TS93 (force 2 à 5)
  - Bandeau DORMA réf G93 EMF1 avec système de sélection des vantaux intégré
- MODES DE COMMANDE:
  - Télécommandé, par Rupture, sous 24 ou 48 V
  - Autocommandé, par Rupture et sous 24 V uniquement
- OPTIONS:
  - Contacts de position de sécurité
  - Finition du bandeau (standard: argent)

Type de commande	Puissance consommée
24 V Rupture	1,4 W
48 V Rupture	1,4 W

### VARIANTES ADMISES:

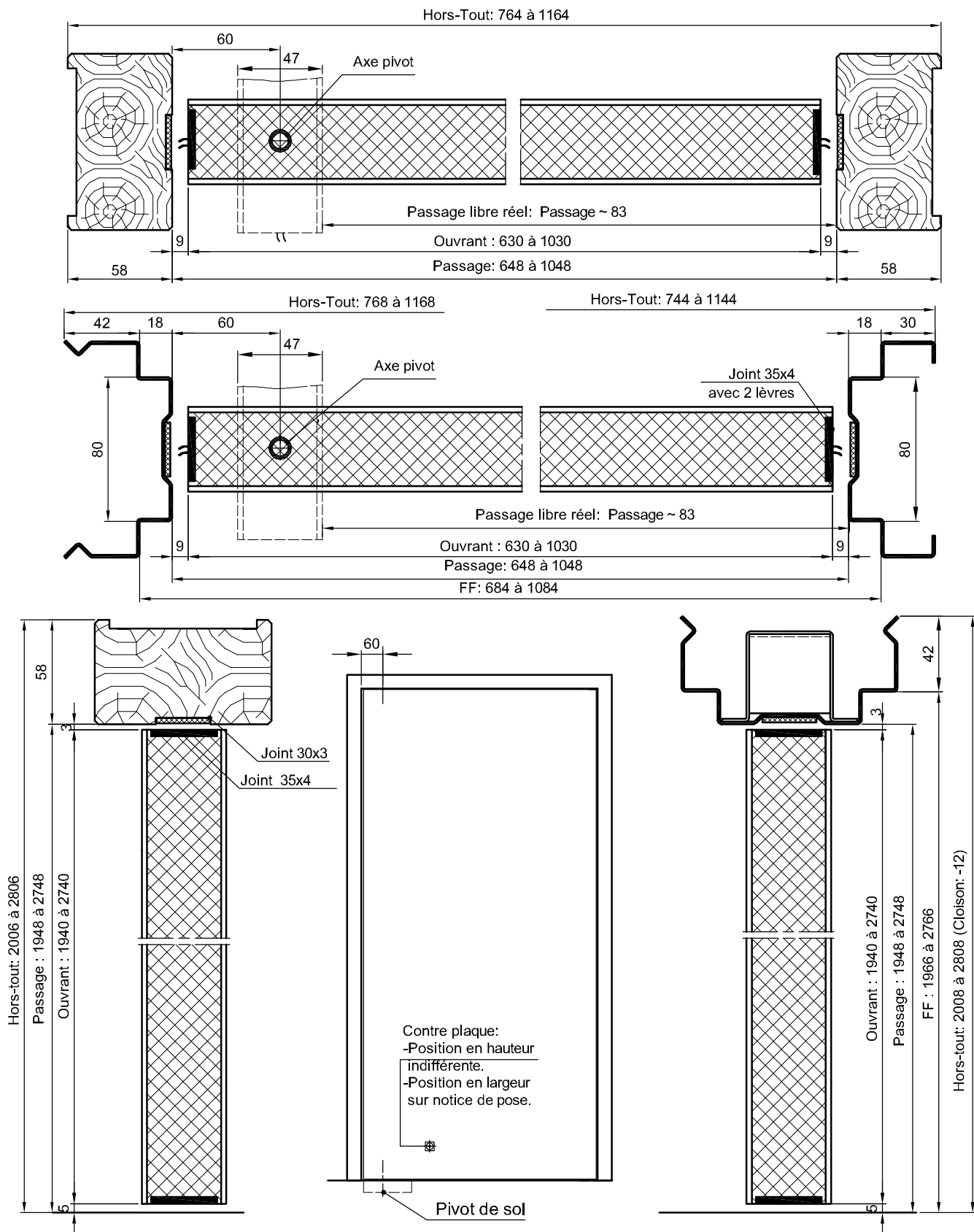
- Adaptation sur huissierie bois montée à sec (voir chapitre Adaptations)
- Adaptation en huissierie bois sur cloisons plaques de plâtre (voir chapitre Adaptations)
- Revêtement stratifié ou placage bois (\*) V.5
- Remplacement de la serrure BCS par une serrure à sortie toujours libre VACHETTE D452 CFPF ou LAPERCHE 8778
- Remplacement des points de fermeture par une serrure anti-panique 1 point sur vantail de service et 2 points sur le vantail semi-fixe de marque JPM ou BRICARD
- Oculus CF et PF 1 h (verre PYROBEL 25) de forme :
  - circulaire : Ø de clair 400 maxi
  - rectangulaire : clair H 800 x L 400 maxi
- Découpe à 200 mm mini des bords du vantail
- Installation de deux regards vitrés sous conditions :  
Distance mini entre deux découpes : 200 mm  
Découpe à 200 mm mini des bords du vantail et 500 mm mini du bas du vantail
- Installation d'un verrouillage d'issue de secours en applique

(\*) Modifications admises et entérinées par le CECMI en date du 18 avril 1986.

# BLOCS-PORTES D.A.S.

## BLOC-PORTE 1 VANTAIL CF 1 H - A PIVOTS DORMA

Code: 1V/DA - CF60/ PIVOTS DORMA



# BLOCS-PORTES D.A.S.

## BLOC-PORTE 1 VANTAIL CF 1 H - A PIVOTS DORMA

Code: 1V/DA - CF60/PIVOTS DORMA

**FEU:** CF et PF 1 h (PV CSTB n° RS05-023)

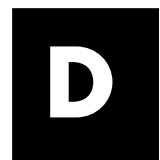
**DAS:** PV n° SA 05 00 29



### DESCRIPTIF DE BASE:

- HUISSERIE MÉTALLIQUE ou EN BOIS EXOTIQUE (SECTION MINI 98 x 58)
- VANTAIL:
  - LARGEUR: 630 à 1030 si hauteur limitée à 2500  
630 à 930<sup>(1)</sup> si hauteur limitée à 2740
  - HAUTEUR: 1940 à 2740 suivant largeur
  - ÉPAISSEUR: Fibre brute ou prépeinte : 47  
Placage bois: 48  
Stratifié 9/10° : 49
- CADRE BE 45 x 41 embrevé.
- ÂME COMPOSITE
- FERRAGE:
  - PIVOT HAUT : Partie supérieure (mâle) encastrée dans la traverse haute de l'hubriserie  
Partie inférieure (femelle) encastrée dans l'angle haut du vantail avec protection thermique
  - PIVOT BAS : Partie supérieure (femelle) encastrée dans l'angle bas du vantail avec protection thermique  
Partie inférieure : pivot (mécanisme avec partie mâle) encastré dans le sol réf DORMA BTS 75V (force 2 à 4), avec une boîte à scellement et plaque de recouvrement
- BATTEMENT HUISSERIE/VANTAIL:  
Hubriserie bois et hubriserie métallique : Palusol 35 x 4 avec joint double lèvres
- AUCUN POINT DE CONDAMNATION
- ÉTANCHÉITÉ AU FEU: Joints thermogonflants
  - Sur montants des vantaux côté pivot: Palusol 35 x 4 avec joint double lèvres
  - En traverse haute et basse des vantaux: Palusol 35 x 4
  - En traverse haute et montants d'hubriserie: Palusol 30 x 3
- SENS DU FEU: recto - verso
- ANGLE MAXIMUM DE LA POSITION D'ATTENTE: 120° (BTS 75V)
- RETENUE ÉLECTROMAGNÉTIQUE DU VANTAIL:
  - Déclencheur électromagnétique MECALECTRO
- MODES DE COMMANDE:
  - Télécommandé, par Émission ou Rupture, sous 24 ou 48 V
  - Autocommandé, par Rupture et sous 24 V uniquement
- OPTIONS:
  - Dispositif anti-réarmement
  - Contacts de position de sécurité
  - Contacts de position d'attente intégrés aux déclencheurs avec boîtier de raccordement spécial

Type de commande	Puissance consommée
24 V Rupture	0,6 W
48 V Rupture	0,8 W
24 V Émission	2,9 W
48 V Émission	2,9 W



### VARIANTES ADMISES:

- Adaptation sur hubriserie bois montée à sec (voir chapitre Adaptations)
- Revêtement stratifié ou placage bois (\*) V.5
- Oculus CF et PF 1 h (verre PYROBEL 25) de forme :
  - circulaire : Ø de clair 400 maxi
  - rectangulaire : clair H 800 x L 400 maxi
- Découpe à 200 mm mini des bords du vantail
- Installation de deux regards vitrés sous conditions :
  - Distance mini entre deux découpes : 200 mm
  - Découpe à 200 mm mini des bords du vantail et 500 mm mini du bas du vantail
- Installation d'un verrouillage issue de secours en applique

Art. CO 44 § 2 du règlement de sécurité contre l'incendie des E.R.P. : Les portes en va et vient doivent comporter une partie vitrée à hauteur de vue.

(\*) Modifications admises et entérinées par le CECMI en date du 18 avril 1986.

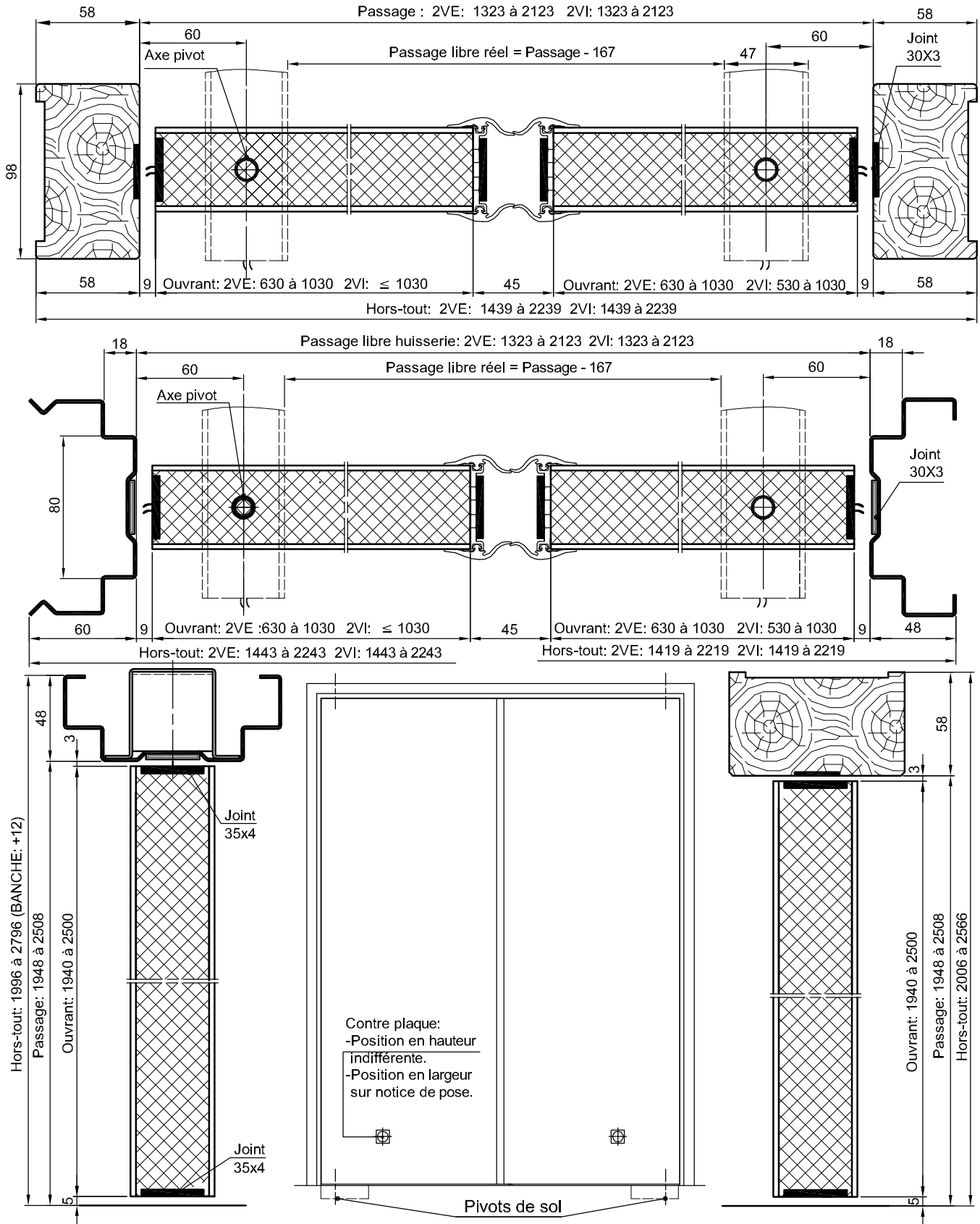
(1) Limites de fabrication



# BLOCS-PORTES D.A.S.

## BLOC-PORTE 2 VANTAUX VA ET VIENT CF 1 H - A PIVOTS DORMA

Code: 2VE/DA-CF60/PIVOTS DORMA ou 2VI/DA-CF60/PIVOTS DORMA





# BLOCS-PORTES D.A.S.

## BLOC-PORTE 2 VANTAUX VA ET VIENT CF 1 H - A PIVOTS DORMA

Code: 2VE/DA-CF60/PIVOTS DORMA ou 2VI/DA-CF60/PIVOTS DORMA

**FEU:** CF et PF 1 h (PV n° RS98-089 + extension 03/8)

**DAS:** PV n° SA 05 00 29



### DESCRIPTIF DE BASE:

- HUISSERIE MÉTALLIQUE ou EN BOIS EXOTIQUE (SECTION MINI 98 x 58)
- VANTAIL:
  - LARGEUR: 2VE: 630 à 1030
  - 2VI: passage libre d'huissierie mini 1300 à 2113
  - petit vantail mini 530
  - grand vantail maxi 1030
- HAUTEUR: 1940 à 2500
- ÉPAISSEUR: Fibre brute ou prépeinte : 47
- Placage bois: 48
- Stratifié 9/10° : 49
- CADRE BE 45 x 40 embrevé.
- ÂME COMPOSITE
- FERRAGE:
  - PIVOT HAUT : Partie supérieure (mâle) encastrée dans la traverse haute de l'huissierie
  - Partie inférieure (femelle) encastrée dans l'angle haut du vantail avec protection thermique
  - PIVOT BAS : Partie supérieure (femelle) encastrée dans l'angle bas du vantail avec protection thermique
  - Partie inférieure : pivot (mécanisme avec partie mâle) encastré dans le sol réf DORMA BTS 75V, avec une boîte à scellement et plaque de recouvrement
- JONCTION DES VANTAUX: 2 joints anti-pince doigts APD MD
- AUCUN POINT DE CONDAMNATION
- ÉTANCHÉITÉ AU FEU: Joints thermogonflants
  - Au battement: Palusol 35 x 4
  - Sur montants des vantaux côté pivot: Palusol 35 x 4 avec joint double lèvres
  - En traverse haute et basse des vantaux: Palusol 35 x 4
  - En traverse haute et montants d'huissierie: Palusol 30 x 3
- SENS DU FEU: recto - verso
- ANGLE MAXIMUM DE LA POSITION D'ATTENTE: 120°
- RETENUE ÉLECTROMAGNETIQUE DES VANTAUX:
  - Déclencheurs électromagnétiques MECALECTRO
- MODES DE COMMANDE:
  - Télécommandé, par Émission ou Rupture, sous 24 ou 48 V
  - Autocommandé, par Rupture et sous 24 V uniquement
- OPTIONS:
  - Dispositif anti-réarmement
  - Contacts de position de sécurité
  - Contacts de position d'attente intégrés aux déclencheurs avec boîtier de raccordement spécial

Type de commande	Puissance consommée
24 V Rupture	1,2 W
48 V Rupture	1,6 W
24 V Émission	5,8 W
48 V Émission	5,8 W

### VARIANTES ADMISES:

- Adaptation sur huissierie bois montée à sec (voir chapitre Adaptations)
- Revêtement stratifié ou placage bois (\*) V.5
- Oculus CF et PF 1 h (verre PYROBEL 25) de forme :
  - circulaire : Ø de clair 400 maxi
  - rectangulaire : clair H 800 x L 400 maxi
- Découpe à 200 mm mini des bords du vantail
- Installation de deux regards vitrés sous conditions :
  - Distance mini entre deux découpes : 200 mm
  - Découpe à 200 mm mini des bords du vantail et 500 mm mini du bas du vantail
- Installation d'un verrouillage issue de secours en applique

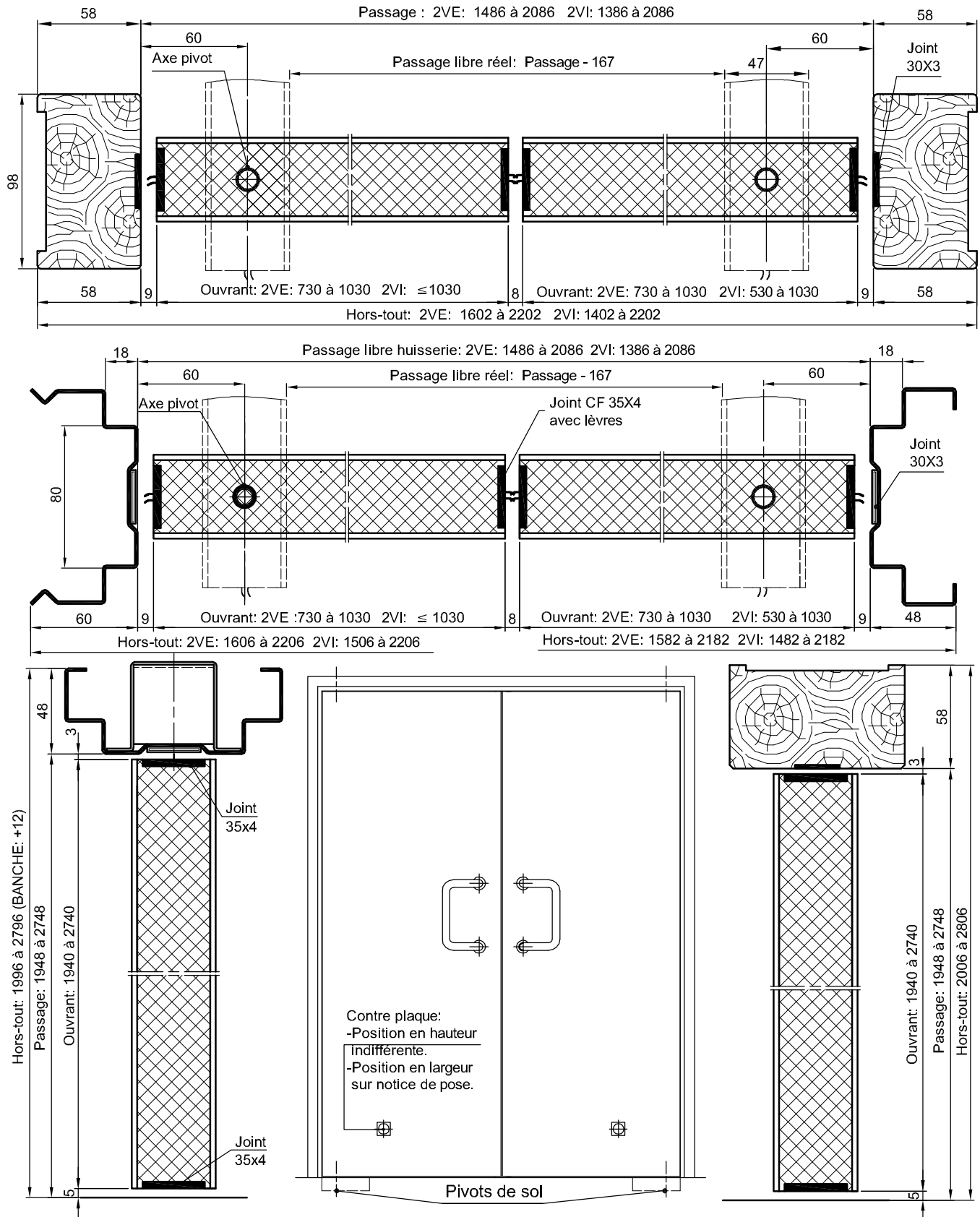
Art. CO 44 § 2 du règlement de sécurité contre l'incendie des E.R.P. : Les portes en va et vient doivent comporter une partie vitrée à hauteur de vue.

(\*) Modifications admises et entérinées par le CECMI en date du 18 avril 1986.

# BLOCS-PORTES D.A.S.

## BLOC-PORTE 2 VANTAUX VA ET VIENT CF 1 H - A PIVOTS DORMA GH

Code: 2VE/DA-CF60/PIVOTS DORMA GH ou 2VI/DA-CF60/PIVOTS DORMA GH



# BLOCS-PORTES D.A.S.

## BLOC-PORTE 2 VANTAUX VA ET VIENT CF 1 H - A PIVOTS DORMA GH

Code: 2VE/DA-CF60/PIVOTS DORMA GH ou 2VI/DA-CF60/PIVOTS DORMA GH

**FEU:** CF et PF 1 h (PV n° RS98-089 + extension 03/8)

**DAS:** PV n° SA 05 00 29



### DESCRIPTIF DE BASE:

- HUISSERIE MÉTALLIQUE ou EN BOIS EXOTIQUE (SECTION MINI 98 x 58)
- VANTAIL: LARGEUR: 2VE: 730 à 1030 si hauteur limitée à 2500  
730 à 930<sup>(1)</sup> si hauteur limitée à 2740  
2VI: passage libre d'hubrisserie mini 1300 à 2086  
petit vantail mini 530  
grand vantail maxi 1030 si hauteur limitée à 2500  
930<sup>(1)</sup> si hauteur limitée à 2740  
HAUTEUR: 1940 à 2740 suivant largeur  
ÉPAISSEUR: Fibre brute ou prépeinte : 47  
Placage bois: 48  
Stratifié 9/10° : 49
- CADRE BE 45 x 40 embrevé.
- ÂME COMPOSITE
- FERRAGE:
  - PIVOT HAUT : Partie supérieure (mâle) encastrée dans la traverse haute de l'hubrisserie  
Partie inférieure (femelle) encastrée dans l'angle haut du vantail avec protection thermique
  - PIVOT BAS : Partie supérieure (femelle) encastrée dans l'angle bas du vantail avec protection thermique  
Partie inférieure : pivot (mécanisme avec partie mâle) encastré dans le sol réf DORMA BTS 75V (force 2 à 4), avec une boîte à scellement et plaque de recouvrement
- JONCTION DES VANTAUX: Palusol 35 x 4 avec joint double lèvres
- AUCUN POINT DE CONDAMNATION
- ÉTANCHÉITÉ AU FEU: Joints thermogonflants
  - Au battement: Palusol 35 x 4
  - Sur montants des vantaux côté pivot: Palusol 35 x 4 avec joint double lèvres
  - En traverse haute et basse des vantaux: Palusol 35 x 4
  - En traverse haute et montants d'hubrisserie: Palusol 30 x 3
- SENS DU FEU: recto - verso
- ANGLE MAXIMUM DE LA POSITION D'ATTENTE: 120°
- RETENUE ÉLECTROMAGNÉTIQUE DES VANTAUX:
  - Déclencheurs électromagnétiques MECALECTRO
- MODES DE COMMANDE:
  - Télécommandé, par Émission ou Rupture, sous 24 ou 48 V
  - Autocommandé, par Rupture et sous 24 V uniquement
- OPTIONS:
  - Dispositif anti-réarmement
  - Contacts de position de sécurité
  - Contacts de position d'attente intégrés aux déclencheurs avec boîtier de raccordement ou anti-réarmement spécial

Type de commande	Puissance consommée
24 V Rupture	1,2 W
48 V Rupture	1,6 W
24 V Émission	5,8 W
48 V Émission	5,8 W

### VARIANTES ADMISES:

- Adaptation sur hubrisserie bois montée à sec (voir chapitre Adaptations)
- Revêtement stratifié ou placage bois (\*) V.5
- Oculus CF et PF 1 h (verre PYROBEL 25) de forme :
  - circulaire : Ø de clair 400 maxi
  - rectangulaire : clair H 800 x L 400 maxi
- Découpe à 200 mm mini des bords du vantail
- Installation de deux regards vitrés sous conditions :
  - Distance mini entre deux découpes : 200 mm
  - Découpe à 200 mm mini des bords du vantail et 500 mm mini du bas du vantail
- Installation d'un verrouillage issue de secours en applique

Art. CO 44 § 2 du règlement de sécurité contre l'incendie des E.R.P. : Les portes en va et vient doivent comporter une partie vitrée à hauteur de vue.

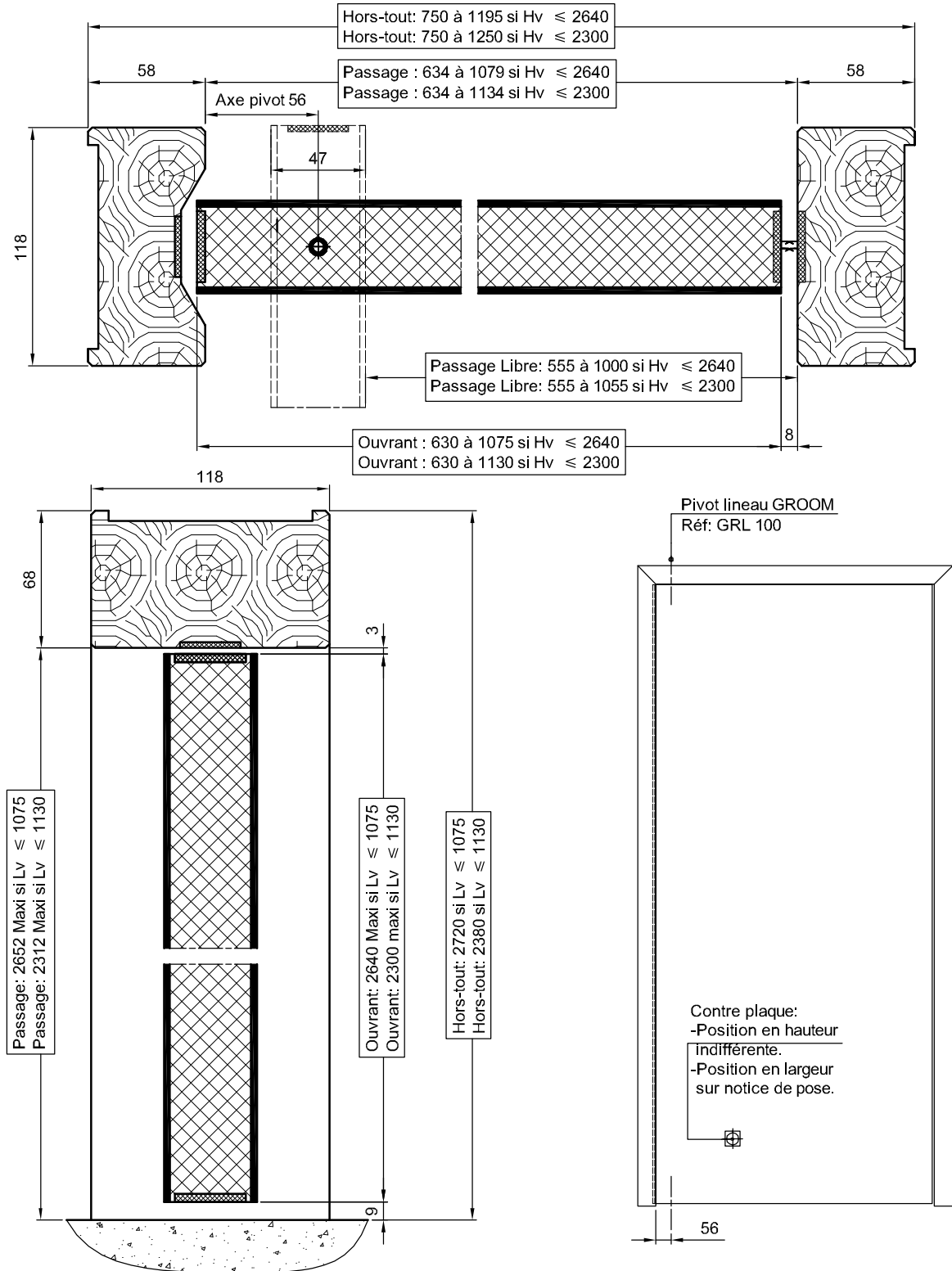
(\*) Modifications admises et entérinées par le CECMI en date du 18 avril 1986.

(1) Limites de fabrication

# BLOCS-PORTES D.A.S.

## BLOC-PORTE 1 VANTAIL CF 1 H - A PIVOTS LINTEAU GROOM GRL100

Code: 1V SP46/DA LINTEAU GROOM GRL100



# BLOCS-PORTES D.A.S.

## BLOC-PORTE 1 VANTAIL CF 1 H - A PIVOTS LINTEAU GROOM GRL100

Code: 1V SP46/DA LINTEAU GROOM GRL100

**FEU:** EI<sub>1</sub> 60 (ancien CF et PF 1 h) (PV n° 06-A-347)

**DAS:** PV n° SA 06 00 31



### DESCRIPTIF DE BASE:

- HUISSERIE BOIS EXOTIQUE (SECTION MINI 118 x 68 pour la traverse et 58 pour les montants)
- VANTAIL:
  - LARGEUR: mini 630
  - maxi 1130 si hauteur limitée à 2300
  - maxi 1075 si hauteur limitée à 2640
  - HAUTEUR: 1940 à 2640 suivant largeur
  - ÉPAISSEUR: Fibre brute ou prépeinte : 47
  - Placage bois: 48
  - Stratifié 9/10° : 49
- CADRE BE 45 x 41 embrevé
- ÂME COMPOSITE
- FERRAGE:
  - PIVOT HAUT : Pivot GROOM GRL100 (force 2 à 4) encastré dans la traverse haute de l'hubriserie  
Partie inférieure (femelle avec entrée arrière) encastrée dans l'angle haut du vantail avec protection thermique
  - PIVOT BAS : Partie supérieure (femelle avec entrée arrière) encastrée dans l'angle bas du vantail avec protection thermique  
Partie inférieure : crapaudine avec roulement à bille (mâle) à fixer sur sol fini
- BATTEMENT HUISSERIE/VANTAIL:
  - Hubriserie et vantail : Joint thermogonflant 35 x 4 avec joint double lèvres
- AUCUN POINT DE CONdamnATION
- ÉTANCHÉITÉ AU FEU: Joints thermogonflants
  - Sur montants des vantaux côté pivot: 35 x 4
  - En traverse haute et basse des vantaux: 35 x 4
  - Sur hubriserie en traverse haute et montants côté pivots: 30 x 3
- SENS DU FEU: recto – verso
- ANGLE MAXIMUM DE LA POSITION D'ATTENTE: 120°
- RETENUE ÉLECTROMAGNÉTIQUE DU VANTAIL:
  - déclencheur électromagnétique MECALECTRO
- MODES DE COMMANDE:
  - Télécommandé, par Émission ou Rupture, sous 24 ou 48 V
  - Autocommandé, par Rupture et sous 24 V uniquement
- OPTIONS:
  - Dispositif anti-réarmement
  - Contacts de position de sécurité
  - Contacts de position d'attente intégrés aux déclencheurs

Type de commande	Puissance consommée
24 V Rupture	0,6 W
48 V Rupture	0,8 W
24 V Émission	2,9 W
48 V Émission	2,9 W



### VARIANTES ADMISES:

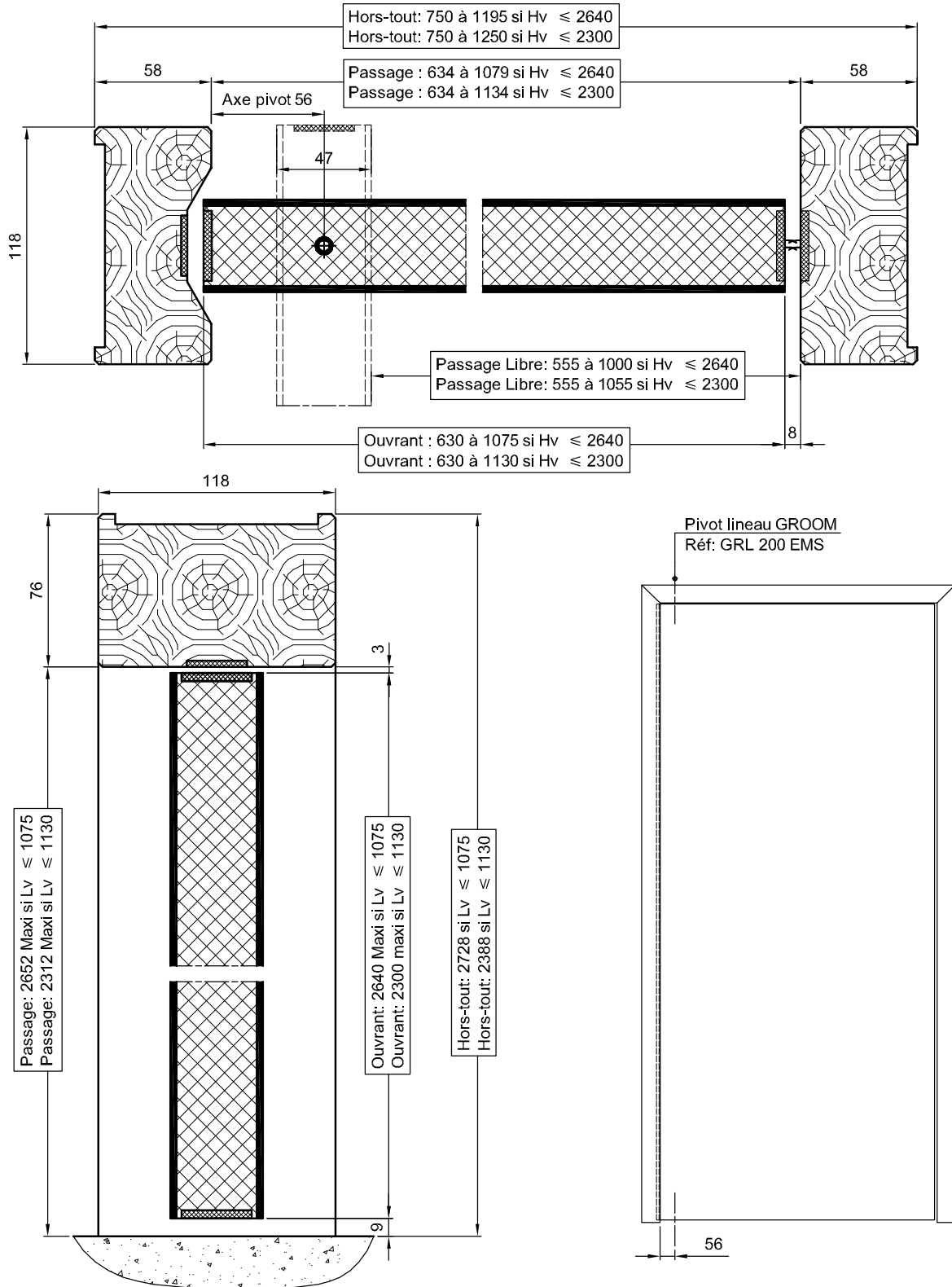
- Mise en œuvre sur cloisons plaques de plâtre (voir chapitre Adaptations)
- Adaptation sur hubriserie bois montée à sec (voir chapitre Adaptations)
- Revêtement stratifié ou placage bois
- Fibres de parement matricées et prépeintes (largeur 930 seulement)
- Oculus EI<sub>1</sub> 60 (ancien CF et PF 1 h) en vitrage PYROBEL 25 de forme :
  - circulaire : Ø de clair 400 maxi
  - rectangulaire : clair H 800 x L 400 maxi
- Découpe à 200 mm mini des bords du vantail
- Possibilité de caches parcloles en inox brossé pour regards circulaires
- Installation d'un verrouillage issue de secours
  - encastré LEVASSEUR DAE 4000 (L mini vantail = 730)
  - en applique

Art. CO 44 § 2 du règlement de sécurité contre l'incendie des E.R.P. : Les portes en va et vient doivent comporter une partie vitrée à hauteur de vue.

# BLOCS-PORTES D.A.S.

## BLOC-PORTE 1 VANTAIL CF 1 H - A PIVOTS LINTEAU GROOM GRL200 EMS

Code: 1V SP46/DA LINTEAU GROOM GRL200 EMS



# BLOCS-PORTES D.A.S.

## BLOC-PORTE 1 VANTAIL CF 1 H - A PIVOTS LINTEAU GROOM GRL200 EMS

Code: 1V SP46/DA LINTEAU GROOM GRL200 EMS

**FEU:** EI, 60 (ancien CF et PF 1 h) (PV n° 06-A-347)

**DAS:** PV n° SA 06 00 31



### DESCRIPTIF DE BASE:

- HUISSERIE BOIS EXOTIQUE (SECTION MINI 118 x 58 pour les montants et 76 pour la traverse)
- VANTAIL:
  - LARGEUR: mini 630
  - maxi 1130 si hauteur limitée à 2300
  - maxi 1075 si hauteur limitée à 2640
  - HAUTEUR: 1940 à 2640 suivant largeur
  - ÉPAISSEUR: Fibre brute ou prépeinte : 47
  - Placage bois: 48
  - Stratifié 9/10° : 49
- CADRE BE 45 x 41 embrevé
- ÂME COMPOSITE
- FERRAGE:
  - PIVOT HAUT : Pivot GROOM GRL200 EMS (force 2 à 4) encastré dans la traverse haute de l'huissierie  
Partie inférieure (femelle avec entrée arrière) encastrée dans l'angle haut du vantail avec protection thermique
  - PIVOT BAS : Partie supérieure (femelle avec entrée arrière) encastrée dans l'angle bas du vantail avec protection thermique  
Partie inférieure : crapaudine avec roulement à bille (mâle) à fixer sur sol fini
- BATTEMENT HUISSERIE/VANTAIL:
  - Huissierie et vantail : Joint thermogonflant 35 x 4 avec joint double lèvres
- AUCUN POINT DE CONdamnATION
- ÉTANCHÉITÉ AU FEU: Joints thermogonflants
  - Sur montants des vantaux côté pivot: 35 x 4
  - En traverse haute et basse des vantaux: 35 x 4
  - Sur huissierie en traverse haute et montants côté pivots: 30 x 3
- SENS DU FEU: recto – verso
- ANGLE MAXIMUM DE LA POSITION D'ATTENTE: 90° (prévoir une butée de porte)
- RETENUE ÉLECTROMAGNÉTIQUE DU VANTAIL:
  - déclencheur électromagnétique intégré au pivot
- MODES DE COMMANDE:
  - Dispositif anti-réarmement (déconnectable) sur boîtier de raccordement GROOM **OBLIGATOIRE**
  - Télécommandé, par Rupture, sous 24 ou 48 V
  - Autocommandé, par Rupture et sous 24 V uniquement
- OPTIONS:
  - Contacts de position de sécurité

Type de commande	Puissance consommée
24 V Rupture	2,6 W
48 V Rupture	2,6 W

### VARIANTES ADMISES:

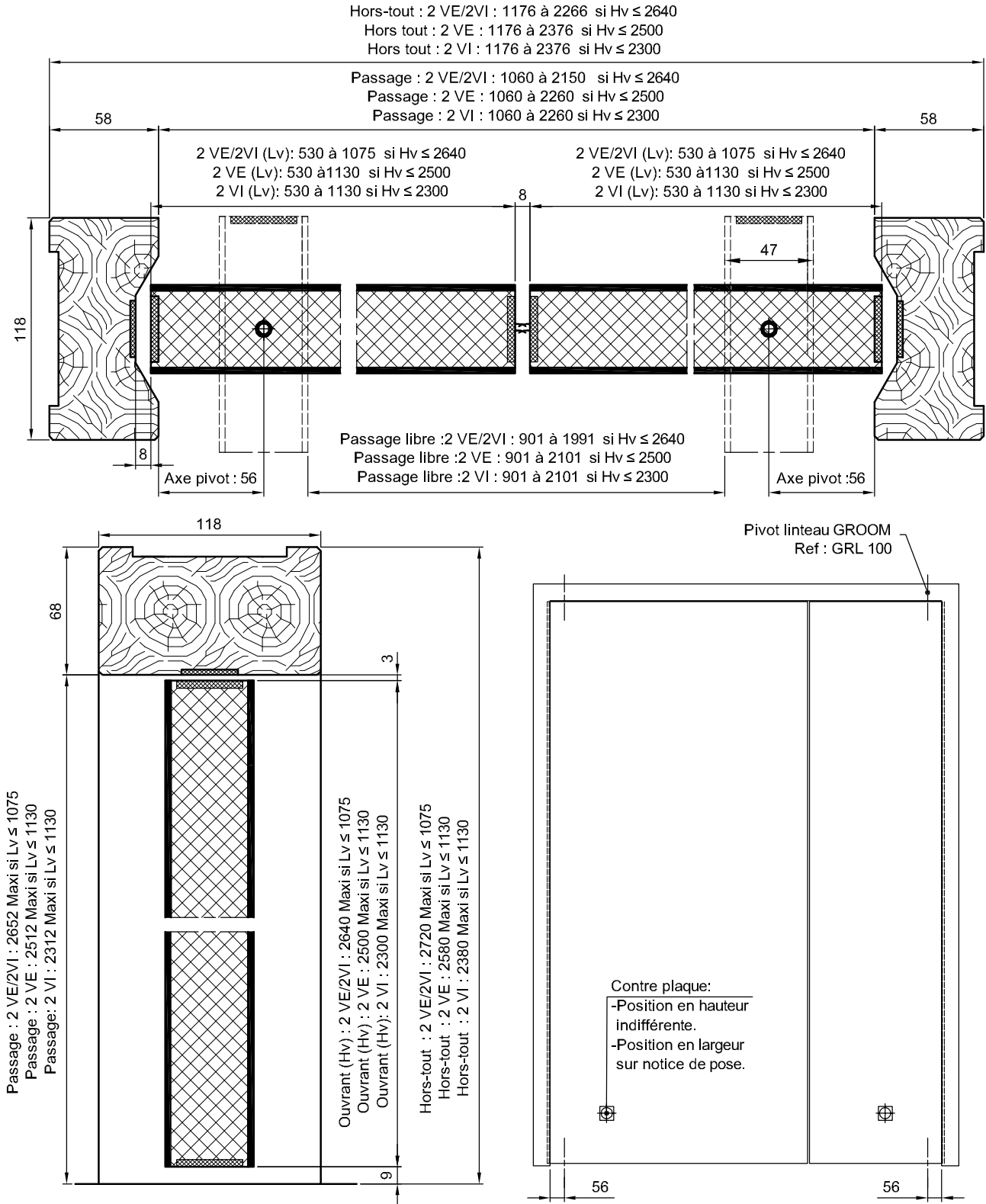
- Mise en œuvre sur cloisons plaques de plâtre (voir chapitre Adaptations)
- Adaptation sur huissierie bois montée à sec (voir chapitre Adaptations)
- Revêtement stratifié ou placage bois
- Fibres de parement matricées et prépeintes (largeur 930 seulement)
- Oculus EI, 60 (ancien CF et PF 1 h) en vitrage PYROBEL 25 de forme :
  - circulaire : Ø de clair 400 maxi
  - rectangulaire : clair H 800 x L 400 maxi
- Découpe à 200 mm mini des bords du vantail
- Possibilité de caches parcloles en inox brossé pour regards circulaires
- Installation d'un verrouillage issue de secours
  - encastré LEVASSEUR DAE 4000 (L mini vantail = 730)
  - en applique

Art. CO 44 § 2 du règlement de sécurité contre l'incendie des E.R.P. : Les portes en va et vient doivent comporter une partie vitrée à hauteur de vue.

# BLOCS-PORTES D.A.S.

## BLOC-PORTE 2 VANTAUX VA ET VIENT CF 1 H - LINTEAU GROOM GRL100

Code: 2VE ou 2VI SP46/DA LINTEAU GROOM GRL100



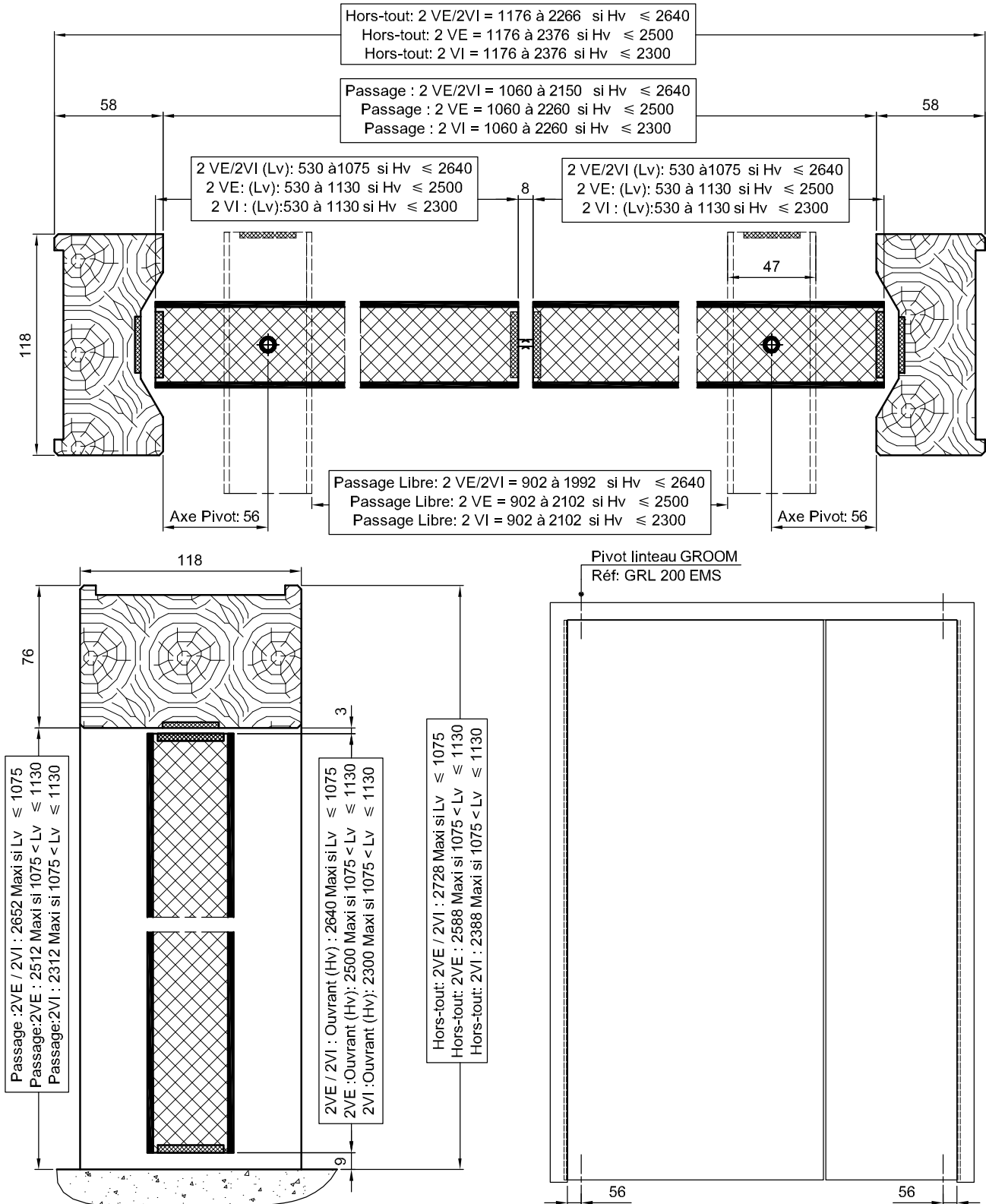




# BLOCS-PORTES D.A.S.

## BLOC-PORTE 2 VANTAUX CF 1 H - A PIVOTS LINTEAU GROOM GRL200 EMS

Code: 2VE ou 2VI SP46/DA LINTEAU GROOM GRL200 EMS



# BLOCS-PORTES D.A.S.

## BLOC-PORTE 2 VANTAUX CF 1 H - A PIVOTS LINTEAU GROOM GRL200 EMS

Code: 2VE ou 2VI SP46/DA LINTEAU GROOM GRL200 EMS

**FEU:** EI, 60 (ancien CF et PF 1 h) (PV n° 05-V-343 et 06-A-068)

**DAS:** PV n° SA 06 00 31



### DESCRIPTIF DE BASE:

- HUISSERIE BOIS EXOTIQUE (SECTION MINI 118 x 58 pour les montants et 76 pour la traverse)
- VANTAUX: LARGEUR: 2VE: mini 530  
maxi 2 x 1130 si hauteur limitée à 2500  
maxi 2 x 1075 si hauteur limitée à 2640  
2VI: petit vantail mini 530  
grand vantail maxi 1130 si hauteur limitée à 2300  
grand vantail maxi 1075 si hauteur limitée à 2640  
HAUTEUR: 1940 à 2640 suivant largeur  
ÉPAISSEUR: Fibre brute ou prépeinte : 47  
Placage bois: 48  
Stratifié 9/10° : 49
- CADRE BE 45 x 41 embrevé
- ÂME COMPOSITE
- FERRAGE:
  - PIVOT HAUT : Pivot GROOM réf GRL200 EMS (force 3 ou 4) encastré dans la traverse haute de l'hubriserie  
Partie inférieure (femelle avec entrée arrière) encastrée dans l'angle haut du vantail avec protection thermique
  - PIVOT BAS : Partie supérieure (femelle avec entrée arrière) encastrée dans l'angle bas du vantail avec protection thermique  
Partie inférieure : crapaudine avec roulement à bille (mâle) à fixer sur sol fini
- JONCTION DES VANTAUX: joints thermogonflants 35 x 4 avec joint double lèvres
- ÉTANCHÉITÉ AU FEU:
  - Sur montants des vantaux côté pivot: 35 x 4
  - En traverse haute et basse des vantaux: 35 x 4
  - Sur hubriserie en traverse haute et montants côté pivots: 30 x 3
- SENS DU FEU: recto - verso
- ANGLE MAXIMUM DE LA POSITION D'ATTENTE: 90° (prévoir une butée de porte)
- RETENUE ÉLECTROMAGNETIQUE DES VANTAUX:
  - Déclencheurs électromagnétiques intégrés aux pivots
    - MODES DE COMMANDE:
      - Dispositif anti-réarmement (déconnectable) sur boîtier de raccordement GROOM **OBLIGATOIRE**
      - Télécommandé, par Rupture, sous 24 ou 48 V
      - Autocommandé, par Rupture et sous 24 V uniquement
- OPTIONS:
  - Contacts de position de sécurité

Type de commande	Puissance consommée
24 V Rupture	5,2 W
48 V Rupture	5,2 W

### VARIANTES ADMISES:

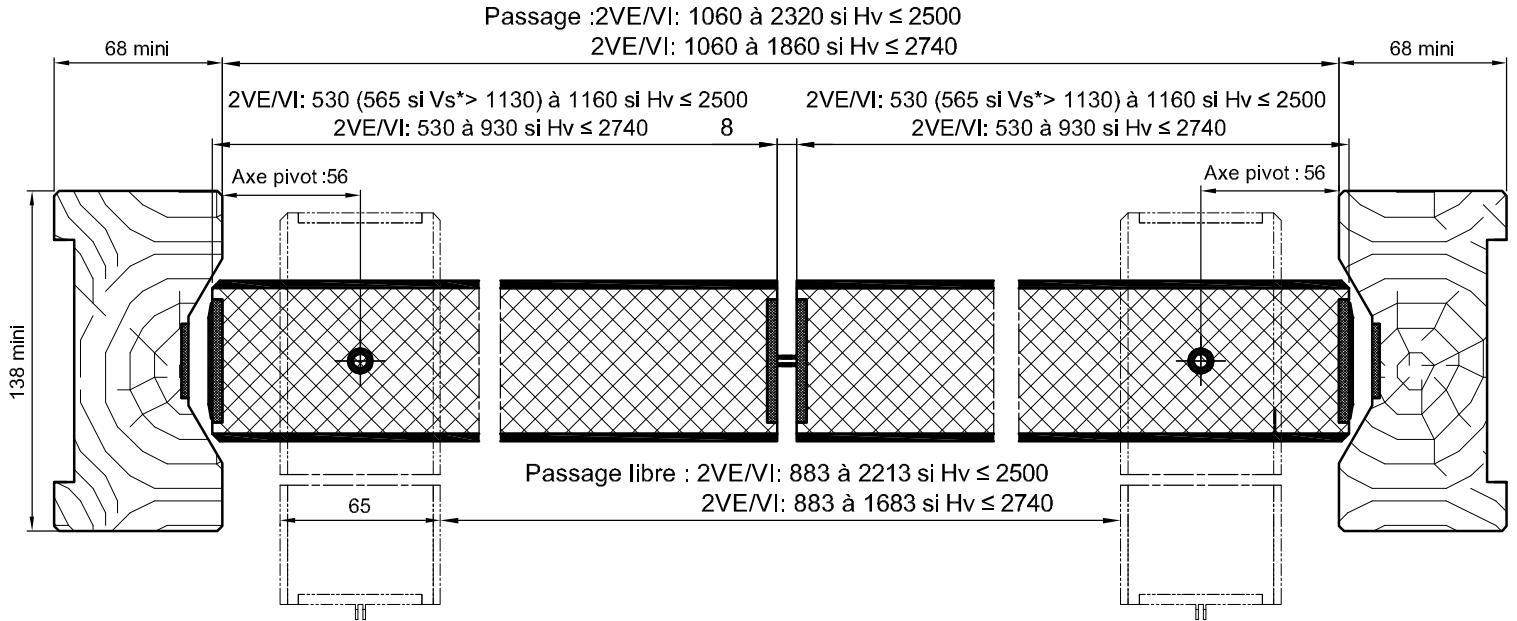
- Mise en œuvre sur cloisons plaques de plâtre (voir chapitre Adaptations)
- Adaptation sur hubriserie bois montée à sec (voir chapitre Adaptations)
- Revêtement stratifié ou placage bois
- Fibres de parement matricées et prépeintes (largeur 930 seulement)
- Oculus EI 60 (ancien CF et PF 1 h) en verre PYROBEL 25 de forme :
  - circulaire : Ø de clair 400 maxi
  - rectangulaire : clair H 800 x L 400 maxi
 Découpe à 200 mm mini des bords du vantail
- Possibilité de caches parcloles en inox brossé pour regards circulaires
- Installation d'un verrouillage issue de secours
  - encastré LEVASSEUR DAE 4000/2 (L mini vantaux = 530)
  - en applique

Art. CO 44 § 2 du règlement de sécurité contre l'incendie des E.R.P. : Les portes en va et vient doivent comporter une partie vitrée à hauteur de vue.

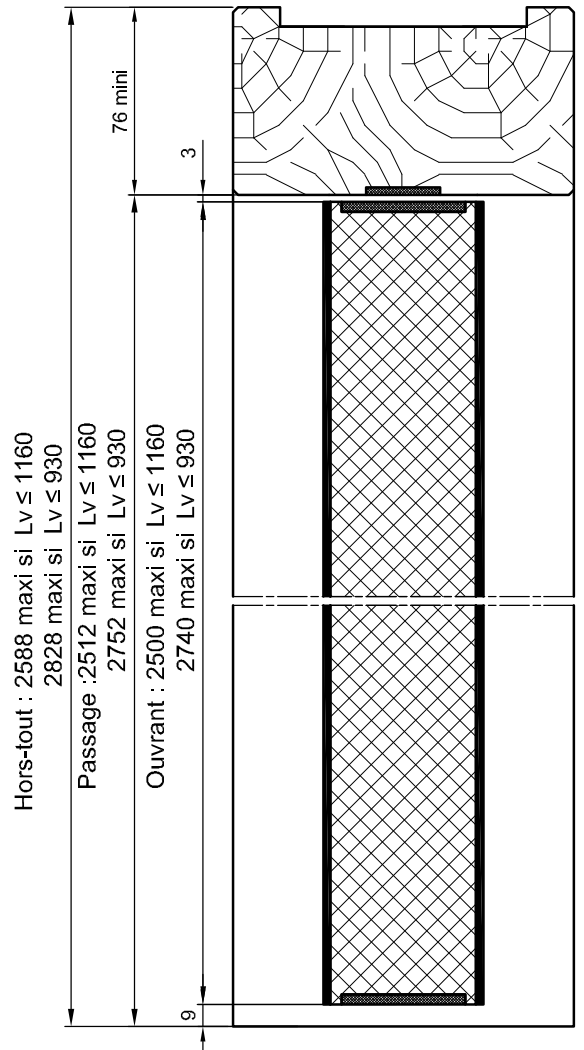
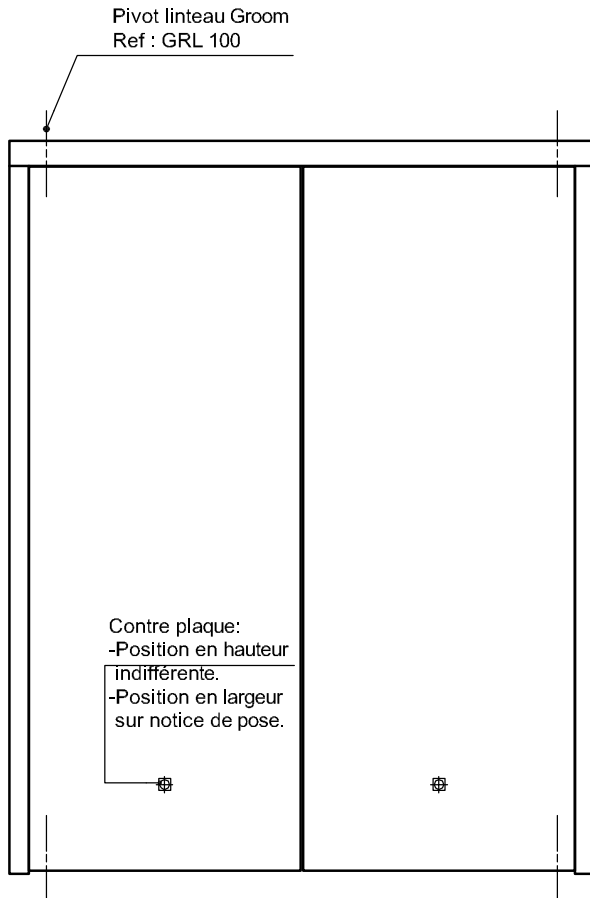
# BLOCS-PORTES D.A.S.

## BLOC PORTE 2 VANTAUX VA ET VIENT EI90 - LINTEAU GROOM GRL 100

Code 2V SP65/DA LINTEAU GROOM GRL100



(\* Vs = Vantail de service)



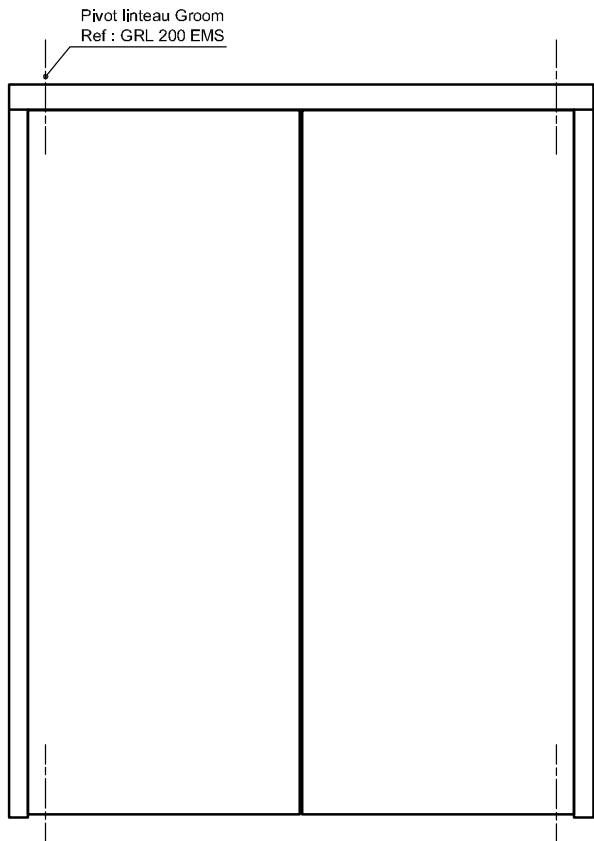
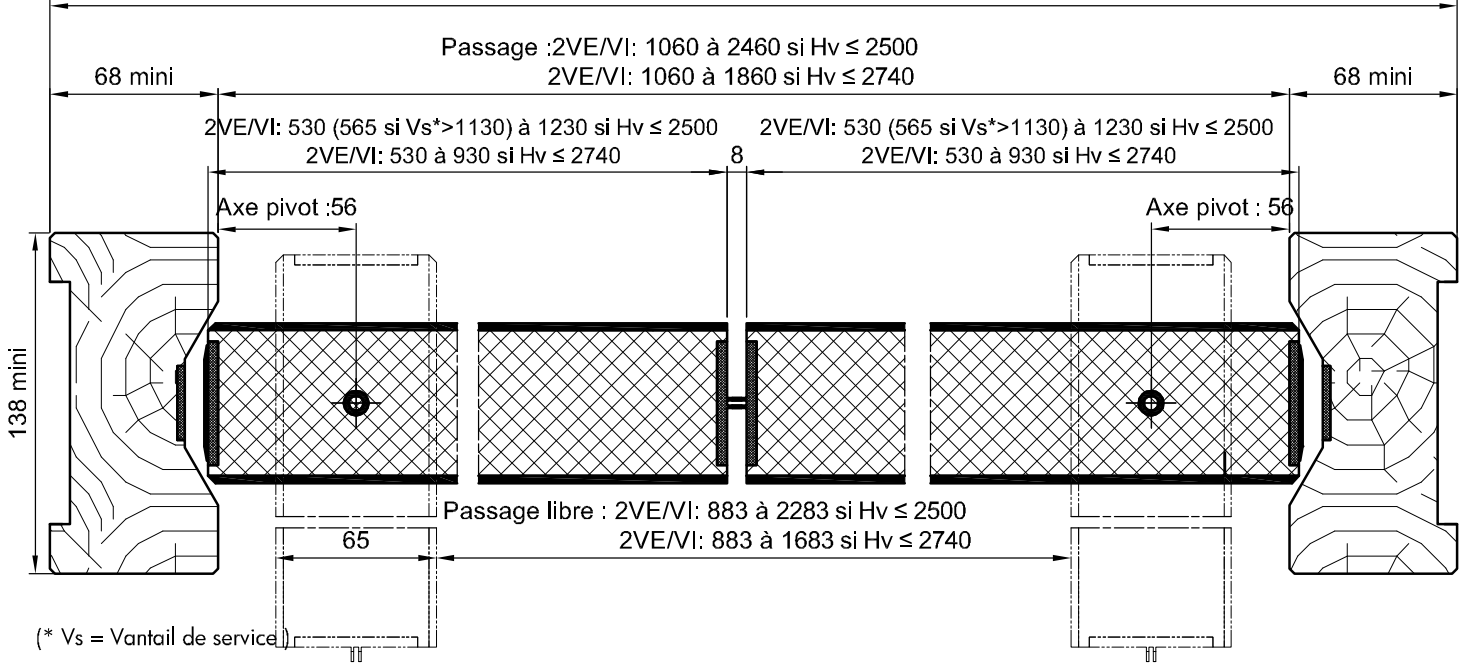


# BLOCS-PORTES D.A.S.

BLOC PORTE 2 VANTAUX VA ET VIENT EI 90 SUR PIVOT LINTEAU GROOM GRL200 EMS

Code : 2V SP65 / DA LINTEAU GROOM GRL 200EMS

Hors-Tout : 2VE/VI : 1196 à 2596 si Hv ≤ 2500  
 2VE/VI : 1196 à 1996 si Hv ≤ 2740



Hors-tout : 2588 maxi si Lv ≤ 1230  
 2828 maxi si Lv ≤ 930

Passage : 2512 maxi si Lv ≤ 1230  
 2752 maxi si Lv ≤ 930

Ouvrant : 2500 maxi si Lv ≤ 1230  
 2740 maxi si Lv ≤ 930







Fiche	Référence	U(*) S A G E	F A S T E	Vtx	Huisserie	Degré Feu n° PV	Acoustique Rw(C;Ctr) (**)	Stabilité	Coefficient U W/m².°C HM/HB	Page
<b>MBA-010</b>	PHONE 28	COM	F	1	HM/HB	1/2 h RS01-130	29 (0;0)			3
<b>MBA-020</b>	PHONE 28R	PAL	F	1	HM/HB	1/2 h 94.38142	29 (0;0)	2b	2,3 1,9	5
<b>MBA-030</b>	UNIPHONE	COM		1	HM/HB	1/2 h 93.36186/A	31 (0;-1)			7
<b>MBA-040</b>	UNIPHONE R	PAL		1	HM/HB	1/2 h 93.36186/B	31 (0;-1)	2b	2,3 1,9	9
<b>MBA-050</b>	PORTAPHONE	COM	F	1	HM/HB	1/2 h 93.35319	37 (0;-3)			11
<b>MBA-060</b>	PORTAPHONE GH	COM		1	HM/HB	1/2 h 93.35319	37 (-1;-3)			13
<b>MBA-070</b>	PORTAPHONE R	PAL	F	1	HM/HB	1/2 h 93.36187	37 (0;-3)	2b	2,4 2,0	15
<b>MBA-080</b>	ISOPHONE	COM	F	1	HM/HB	1/2 h RS00-025	41 (-2;-5)			17
<b>MBA-090</b>	ISOPHONE R	PAL	F	1	HM/HB	1/2 h RS00-026	40 (-1;-4)	2b	2,4 2,0	19
<b>MBA-100</b>	SONIPHONE	COM	F	1	HM/HB	1/2 h RS00-028	44 (-1;-4)			21
<b>MBA-110</b>	SONIPHONE R	PAL	F	1	HM/HB	1/2 h RS00-029	44 (-1;-4)	3b	2,5 2,1	23
<b>MBA-120</b>	MEGAPHONE	COM		1	HM/HB	1/2 h RS03-006	47 (-2;-6)			25
<b>MBA-130</b>	SAS ACOUSTIQUES			1	HM/HB	1/2 h	46 à 58			27
<b>MBA-140</b>	BLOC-PORTE DE MATERNELLE	COM		1	HM/HB	1/2 h 94.38242	28 (-1;0)			29
<b>MBA-150</b>	CF60 AME PLEINE ACOUST.	COM	F	1	HM/HB	1 h 91.31513	30 (0;-2)		2,0 1,7	31
<b>MBA-160</b>	CF 1h SP46 ACOUSTIQUE	COM		1	HM/HB	1 h 96.42192/A	35 (0;-1)			33
<b>MBA-170</b>	CF60 - SP50 ACOUSTIQUE	COM		1	HM/HB	1 h RS03-022	39 (-1;-3)			35
<b>MBA-180</b>	UNIPHONE 2 VANTAUX	COM		2	HM/HB	1/2 h 94.38143	30 (-1;-2)			37
<b>MBA-190</b>	PORTAPHONE 2 VANTAUX	COM		2	HM/HB	1/2 h 94.37355	36 (-1;-3)			39
<b>MBA-200</b>	PORTAPHONE 2VE-2VI GH	COM		2	HM/HB	1/2 h 94.37355	36 (0;-2)			41
<b>MBA-210</b>	ISOPHONE 2 VANTAUX	COM		2	HM/HB	1/2 h RS00-027	39 (-1;-4)			43
<b>MBA-220</b>	SONIPHONE 2 VANTAUX	COM		2	HM/HB	1/2 h RS00-030	42 (-1;-3)			45
<b>MBA-230</b>	CF60-SP50 ACOUSTIQUE 2V	COM		2	HM/HB	1/2 h RS01-152	38 (0;-3)			47

(\*) COMMUNICATION / PALIÈRE

(\*\*) Valeur seuil suisse (pour joint balai ou plinthe automatique, voir page concernée)

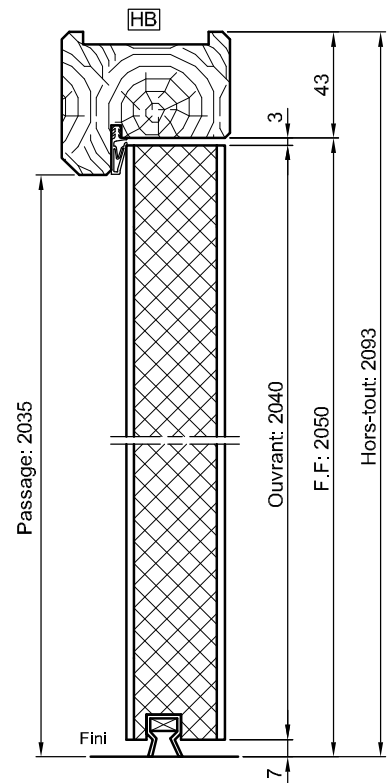
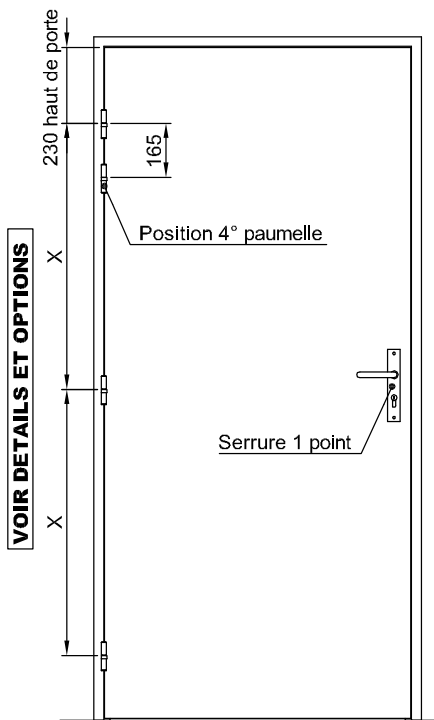
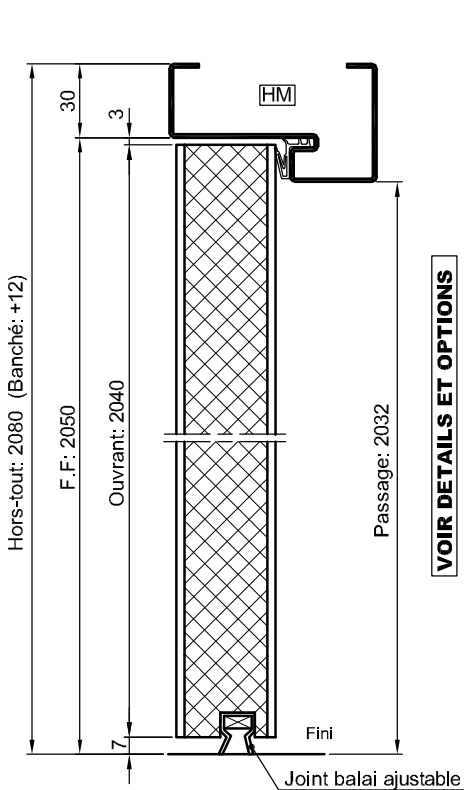
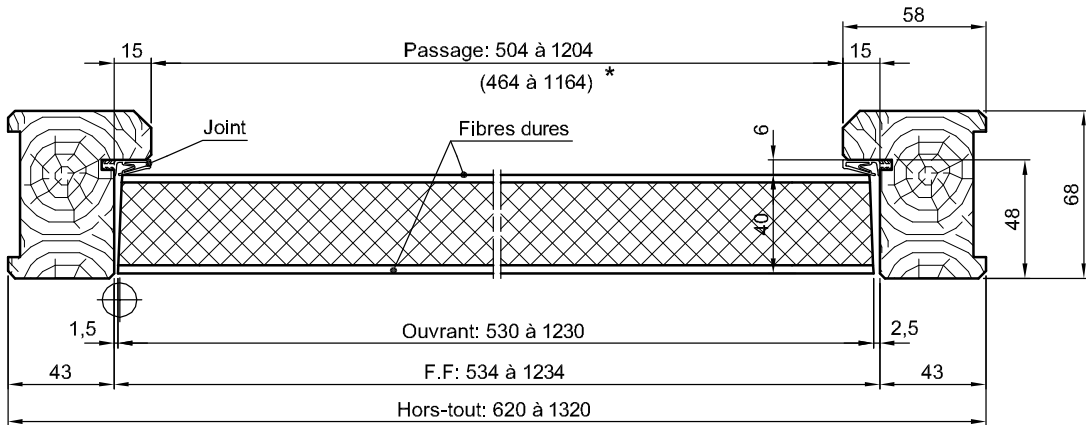
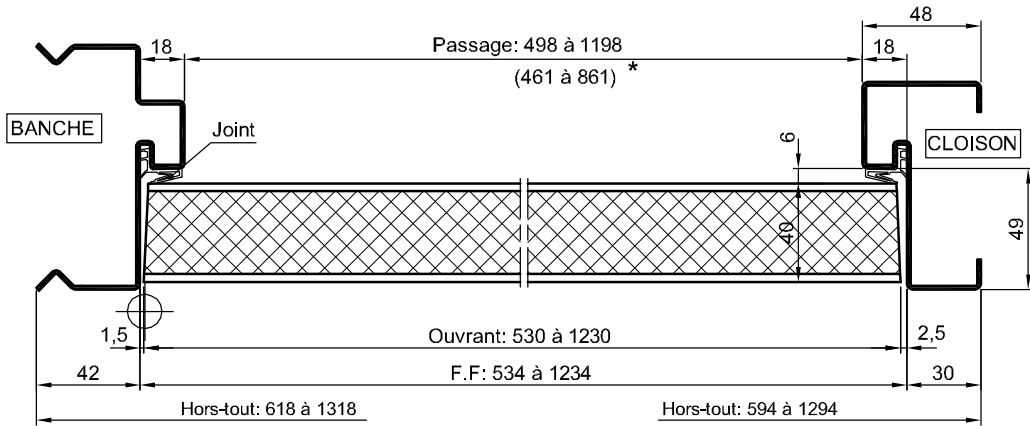
Coefficient U : valeur calculée pour un vantail de 2040 x 930



# BLOCS-PORTES ACOUSTIQUES

## BLOC-PORTE PHONE 28

\* Passage Libre Réel (Vantail à 90°)



# BLOCS-PORTES ACOUSTIQUES

## BLOC-PORTE PHONE 28

**FEU:** CF et PF 1/2 h (PV n° RS01-130)  
**ACOUSTIQUE:**  $R_w$  (C;Ctr) = 29 (0;0) joint balai (AC99-010/1)  
**THERMIQUE:**  $U = 2,3 \text{ W/m}^2 \cdot \text{°C}$  sur HM /  $U = 1,9 \text{ W/m}^2 \cdot \text{°C}$  sur HB



### DESCRIPTIF DE BASE:

- HUISSERIE MÉTALLIQUE (PROFEU®, voir **dimensions** chapitre Adaptations) OU BOIS EXOTIQUE
- JOINT D'HUISSERIE: K5499 sur HM  
K5468 sur HB
- DIMENSIONS DU VANTAIL:

FEU :                   LARGEUR : 530 à 1230  
                           HAUTEUR: 1410 à 2260  
 ACOUSTIQUE :       LARGEUR : 730 à 1230  
                           HAUTEUR: 1940 à 2240  
 ÉPAISSEUR :        Fibre brute ou prépeinte: 40  
                           Placage bois: 41  
                           Stratifié 9/10°: 42

- CADRE BE 33 x 33,3. Montants embrevés pour largeur > 930
- ÂME PLEINE 350 kg/m<sup>3</sup>
- FERRAGE: 3 ou 4 paumelles de 130 – Serrure 1 point
- JOINT BALAI HELIOS BPSU EN PARTIE BASSE
- SENS DU FEU: recto – verso

<b>F</b>	1/2 h
<b>A</b>	Acou 1
<b>S</b>	X
<b>T</b>	HB : 2 HM : 2,5
<b>E</b>	X

### VARIANTES ADMISES:

- Adaptation sur huisserie PROFEU® soudée ou assemblée par vissage (voir chapitre Adaptations)
- Adaptation sur bâti métallique reprise de doublage (**CF/PF 1/4h**), **largeur maxi 1030** (voir chapitre Adaptations)
- Fibres de parement matricées et prépeintes (largeur 930)
- Fibre rainurée : voir chapitre Détails et Options
- Système de profils de protection (brevet déposé) des chants côté paumelles et/ou serrure (voir **conditions** chapitre Adaptations)
- Microviseur (\*) IX.3
- Adaptation d'une serrure un point ou multipoints axe à 120
- Adaptation d'une serrure à 3 points de condamnation 73626, BRICARD 8150 ou 8151, FERCO EUROPA S2, JPM 52000 et VACHETTE 5000 ou 5900
- Adaptation d'une serrure à carte : Unican 710, 710 II, E760 et 610, Vingcard Classic Euro (ex 3000) ou Signature coffre US ou Euro, Saflok MT, Bricard (Cisa) CS9500, Wave Mode Evolution, Tesa HT 22/24 coffre US ou Euro, Inhova Dona Euro, Onity Advance coffre US ou Euro, DENY C1500 avec coffre 7931
- Contrôle d'accès par garniture SALTO MIFARE (RUBIS) (\*) IX-11
- Oculus PF 1/2 h (verre DRAVEL) ou CF 1/4 h – PF 1/2 h (verre PYROBELITE 11) ou CF et PF 1/2 h (verre PYROBEL 16) de forme :
  - circulaire : Ø de clair 400 maxi
  - polyforme : surface 0,12 m<sup>2</sup> maxi
 Découpe à 150 mini des bords du vantail
- Adaptation d'une imposte : hauteur maxi de l'imposte = 630 (voir chapitre Détails et options)
- Adaptation d'un ferme-porte ayant fait l'objet par ailleurs d'un essai de résistance au feu sur un bloc-porte de même degré (\*) IX-4
- Remplacement du joint balai par un seuil suisse
- Remplacement du joint balai par une plinthe automatique

### VARIANTES ADMISES SANS GARANTIE DES PERFORMANCES ACOUSTIQUES:

- Adaptation sur huisserie bois montée à sec (voir chapitre Adaptations)
- Remplacement des paumelles par des charnières invisibles MB140 (voir **conditions** chapitre Adaptations)
- Oculus rectangulaire en vitrage DRAVEL (PF 1/2 h), PYROBELITE 11 (PF 1/2 h et CF 1/4 h) ou PYROBEL 16 (CF - PF 1/2 h) avec dimensions maxi du clair vitrage 1200 x 400 ou 1700 x 200 et découpe à 150 mini des bords du vantail
- Oculus 1/2 lune en vitrage PYROBEL 16 (CF et PF 1/2 h) ou PYROBELITE 11 (PF 1/2 h et CF 1/4 h) Ø maxi du clair vitrage 800 et découpe à 150 mini des bords du vantail
- Installation de deux regards vitrés sous conditions :  
Distance mini entre deux découpes : 150  
Découpe à 150 mini des bords du vantail

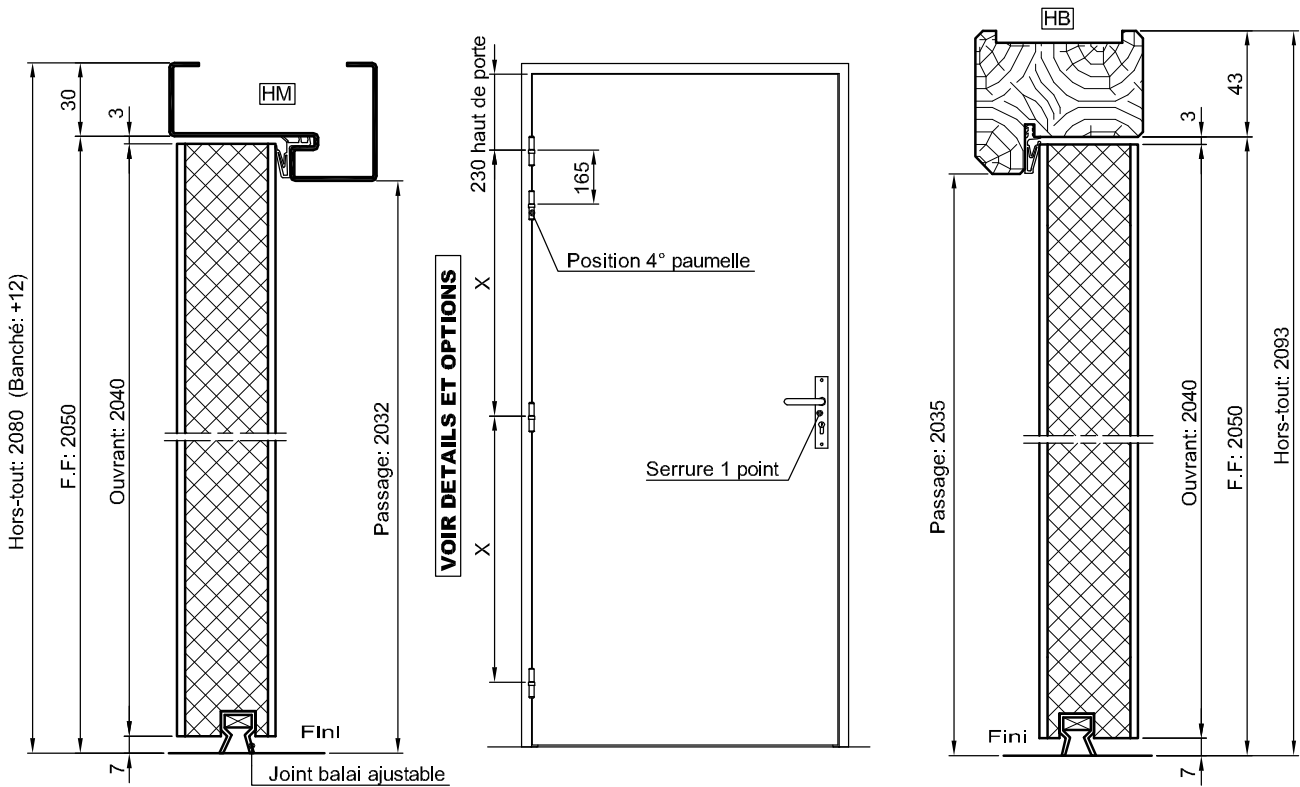
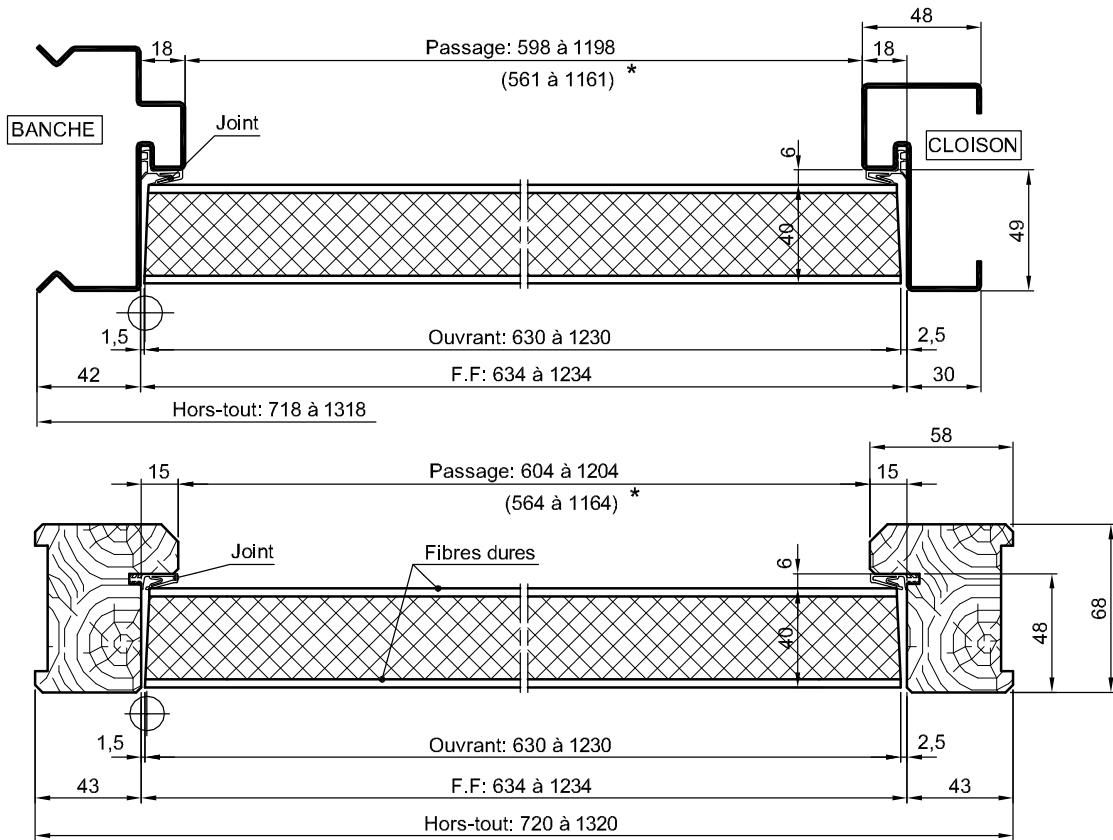
(\*) Modifications admises et entérinées par le C.E.C.M.I. en date du 18 avril 1986.



# BLOCS-PORTES ACOUSTIQUES

## BLOC-PORTE PHONE 28 R

\* Passage Libre Réel (Vantail à 90°)



**VOIR DETAILS ET OPTIONS**

# BLOCS-PORTES ACOUSTIQUES

## BLOC-PORTE PHONE 28 R

- FEU:** CF et PF 1/2 h (PV n° 94.38142)  
**ACOUSTIQUE:**  $R_w$  (C;Ctr) = 29 (0;0) joint balai (AC99-10/2)  
**STABILITÉ:** Classe 2b (Essais CTBA)  
**THERMIQUE:**  $U = 2,3 \text{ W/m}^2 \text{ °C}$  sur HM  
 $U = 1,9 \text{ W/m}^2 \text{ °C}$  sur HB



### DESCRIPTIF DE BASE:

- HUISSERIE MÉTALLIQUE (PROFEU® , voir **dimensions** chapitre Adaptations) OU BOIS EXOTIQUE
- JOINT D'HUISSERIE: K5499 sur HM  
K5468 sur HB

#### DIMENSIONS DU VANTAIL:

FEU :	LARGEUR :	630 à 1230
	HAUTEUR:	1410 à 2260
ACOUSTIQUE :	LARGEUR :	730 à 1230
	HAUTEUR:	1940 à 2240
ÉPAISSEUR :	Fibre brute ou prépeinte:	40
	Placage bois:	41
	Stratifié 9/10°:	42

- CADRE BE 33 x 33,3 abouté ou non
- ÂME PLEINE  $350 \text{ kg/m}^3$  – RAIDISSEUR INTÉGRÉ
- FERRAGE: 3 ou 4 paumelles de 130 – Serrure 1 point
- JOINT BALAI HELIOS BPSU EN PARTIE BASSE
- SENS DU FEU: recto – verso

<b>F</b>	1/2 h
<b>A</b>	Acou 1
<b>S</b>	2b
<b>T</b>	HB : 2 HM : 2,5
<b>E</b>	X

### VARIANTES ADMISES:

- Adaptation sur bâti de réhabilitation (voir chapitre Adaptations)
- Adaptation sur huisserie PROFEU® soudée ou assemblée par vissage (voir chapitre Adaptations)
- Adaptation sur bâti métallique reprise de doublage (**CF/PF 1/4h**), **largeur maxi 1030** (voir chapitre Adaptations)
- Adaptation sur bâti bois reprise de doublage (CF/PF 1/2h) (voir chapitre Adaptations)
- Fibres de parement matricées et prépeintes (largeur 930)
- Fibre rainurée : voir chapitre Détails et Options
- Microviseur (\*) IX.3
- Adaptation d'une serrure un point ou multipoints axe à 120
- Adaptation d'une serrure à 3 points de condamnation 73626, BRICARD 8150 ou 8151, FERCO EUROPA S2, JPM 52000 et VACHETTE 5000 ou 5900
- Adaptation d'une serrure à carte : Unican 710, 710 II, E760 et 610, Vingcard Classic Euro (ex 3000) ou Signature coffre US ou Euro, Saflok MT, Bricard (Cisa) CS9500, Wave Mode Evolution, Tesa HT 22/24 coffre US ou Euro, Inhova Dona Euro, Onity Advance coffre US ou Euro, DENY C1500 avec coffre 7931
- Contrôle d'accès par garniture SALTO MIFARE (RUBIS) (\*) IX-11
- Oculus PF 1/2 h (verre DRAVEL) ou CF 1/4 h – PF 1/2 h (verre PYROBELITE 11) ou CF et PF 1/2 h (verre PYROBEL 16) de forme :
  - circulaire : Ø de clair 400 maxi
  - polyforme : surface 0,12 m<sup>2</sup> maxi
 Découpe à 150 mini des bords du vantail
- Adaptation d'un ferme-porte ayant fait l'objet par ailleurs d'un essai de résistance au feu sur un bloc-porte de même degré (\*) IX-4
- Remplacement du joint balai par un seuil suisse
- Remplacement du joint balai par une plinthe automatique

### VARIANTES ADMISES SANS GARANTIE DES PERFORMANCES ACOUSTIQUES:

- Adaptation sur huisserie bois montée à sec (voir chapitre Adaptations)
- Remplacement des paumelles par des charnières invisibles MB140 (voir **conditions** chapitre Adaptations)
- Oculus rectangulaire en vitrage DRAVEL (PF 1/2 h), PYROBELITE 11 (PF 1/2 h et CF 1/4 h) ou PYROBEL 16 (CF - PF 1/2 h) avec dimensions maxi du clair vitrage 1200 x 400 ou 1700 x 200 et découpe à 150 mini des bords du vantail
- Oculus 1/2 lune en vitrage PYROBEL 16 (CF et PF 1/2 h) ou PYROBELITE 11 (PF 1/2 h et CF 1/4 h) Ø maxi du clair vitrage 800 et découpe à 150 mini des bords du vantail
- Installation de deux regards vitrés sous conditions :  
Distance mini entre deux découpes : 150  
Découpe à 150 mini des bords du vantail

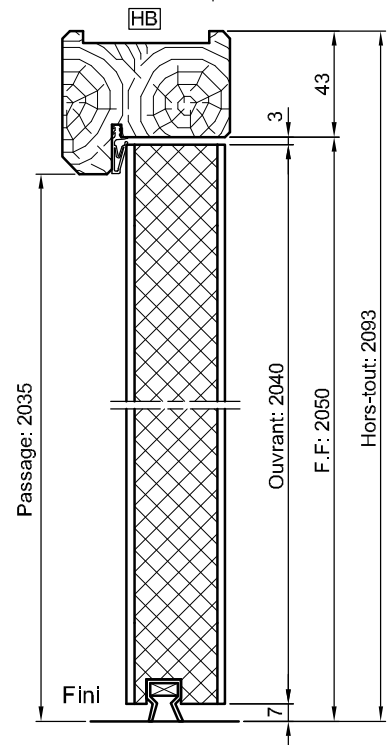
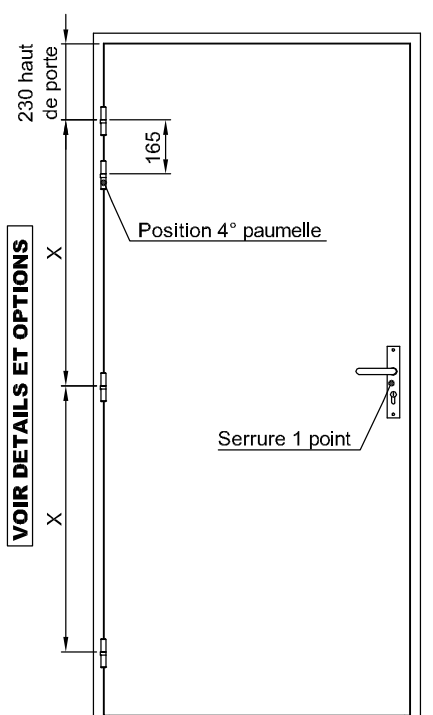
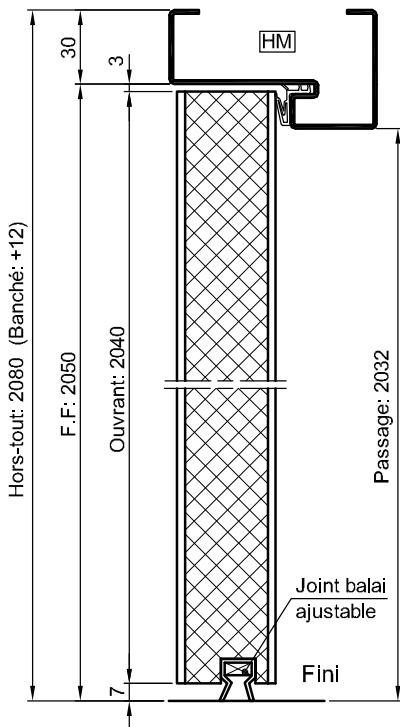
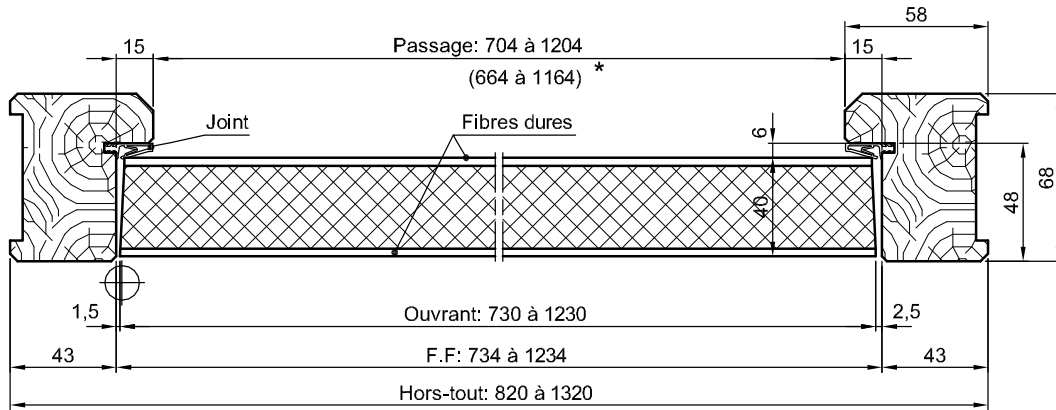
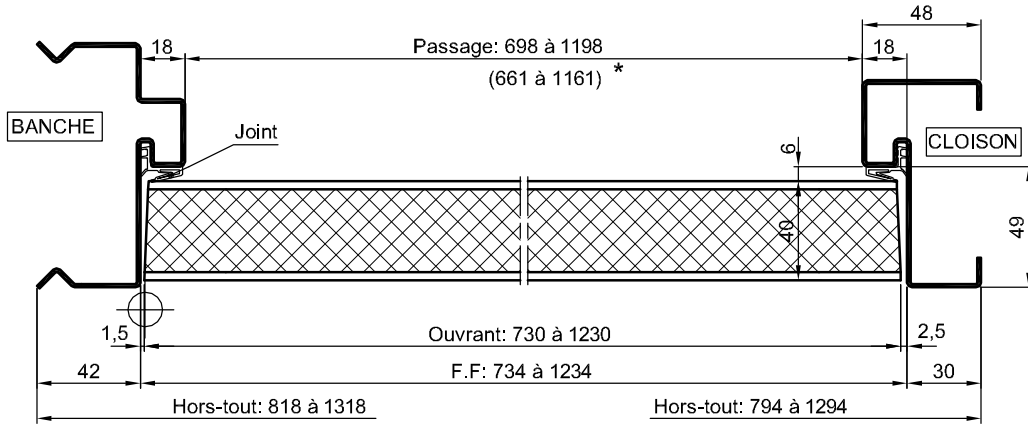
(\*) Modifications admises et entérinées par le C.E.C.M.I. en date du 18 avril 1986.



# BLOCS-PORTES ACOUSTIQUES

## BLOC-PORTE UNIPHONE

\* Passage Libre Réel (Vantail à 90°)



**VOIR DETAILS ET OPTIONS**

# BLOCS-PORTES ACOUSTIQUES

## BLOC-PORTE UNIPHONE

**FEU:** CF et PF 1/2 h (PV n° 93.36186/A)  
**ACOUSTIQUE:** Rw (C;Ctr) = 31 (0;-1) joint balai (Ext. B210.2.856)



### DESCRIPTIF DE BASE:

- HUISSERIE MÉTALLIQUE (PROFEU®, voir **dimensions** chapitre Adaptations) OU BOIS EXOTIQUE
- JOINT D'HUISSERIE: K5499 sur HM  
K5468 sur HB
- DIMENSIONS DU VANTAIL:
 

FEU :	LARGEUR : 730 à 1230
	HAUTEUR: 1410 à 2260
ACOUSTIQUE :	LARGEUR : 730 à 1230
	HAUTEUR: 1940 à 2240
ÉPAISSEUR :	Fibre brute ou prépeinte: 40
	Placage bois: 41
	Stratifié 9/10°: 42
- CADRE BE 33 x 33,3 abouté ou non
- ÂME PLEINE 490 kg/m<sup>3</sup>
- FERRAGE: 3 ou 4 paumelles de 130 – Serrure 1 point
- JOINT BALAI HELIOS BPSU EN PARTIE BASSE
- SENS DU FEU: recto – verso

### VARIANTES ADMISES:

- Adaptation sur huisserie PROFEU® soudée ou assemblée par vissage (voir chapitre Adaptations)
- Adaptation sur bâti métallique reprise de doublage (**CF/PF 1/4h**), **largeur maxi 1030** (voir chapitre Adaptations)
- Fibres de parement matricées et prépeintes (largeur 930)
- Fibre rainurée : voir chapitre Détails et Options
- Système de profils de protection (brevet déposé) des chants côté paumelles et/ou serrure (voir **conditions** chapitre Adaptations)
- Microviseur (\*) IX.3
- Adaptation d'une serrure un point ou multipoints axe à 120
- Adaptation d'une serrure à 3 points de condamnation 73626, BRICARD 8150 ou 8151, FERCO EUROPA S2, JPM 52000 et VACHETTE 5000 ou 5900
- Adaptation d'une serrure à carte : Unican 710, 710 II, E760 et 610, Vingcard Classic Euro (ex 3000) ou Signature coffre US ou Euro, Saflok MT, Bricard (Cisa) CS9500, Wave Mode Evolution, Tesa HT 22/24 coffre US ou Euro, Inhova Dona Euro, Onity Advance coffre US ou Euro, DENY C1500 avec coffre 7931
- Contrôle d'accès par garniture SALTO MIFARE (RUBIS) (\*) IX-11
- Oculus PF 1/2 h (verre DRAVEL) ou CF 1/4 h – PF 1/2 h (verre PYROBELITE 11) ou CF et PF 1/2 h (verre PYROBEL 16) de forme:
  - circulaire : Ø de clair 400 maxi
  - Polyforme : surface 0,12 m<sup>2</sup> maxi
 Découpe à 150 mini des bords du vantail
- Adaptation d'une imposte : hauteur maxi de l'imposte = 630 (voir chapitre Détails et options)
- Adaptation d'un ferme-porte ayant fait l'objet par ailleurs d'un essai de résistance au feu sur un bloc-porte de même degré (\*) IX-4
- Remplacement du joint balai par un seuil suisse
- Remplacement du joint balai par une plinthe automatique

### VARIANTES ADMISES SANS GARANTIE DES PERFORMANCES ACOUSTIQUES:

- Adaptation sur huisserie bois montée à sec (voir chapitre Adaptations)
- Remplacement des paumelles par des charnières invisibles MB140 (voir **conditions** chapitre Adaptations)
- Oculus rectangulaire en vitrage DRAVEL (PF 1/2 h), PYROBELITE 11 (PF 1/2 h et CF 1/4 h) ou PYROBEL 16 (CF - PF 1/2 h) avec dimensions maxi du clair vitrage 1200 x 400 ou 1700 x 200 et découpe à 150 mini des bords du vantail
- Oculus 1/2 lune en vitrage PYROBEL 16 (CF et PF 1/2 h) ou PYROBELITE 11 (PF 1/2 h et CF 1/4 h) Ø maxi du clair vitrage 800 et découpe à 150 mini des bords du vantail
- Installation de deux regards vitrés sous conditions :
 

Distance mini entre deux découpes :	150
Découpe à 150 mini des bords du vantail	

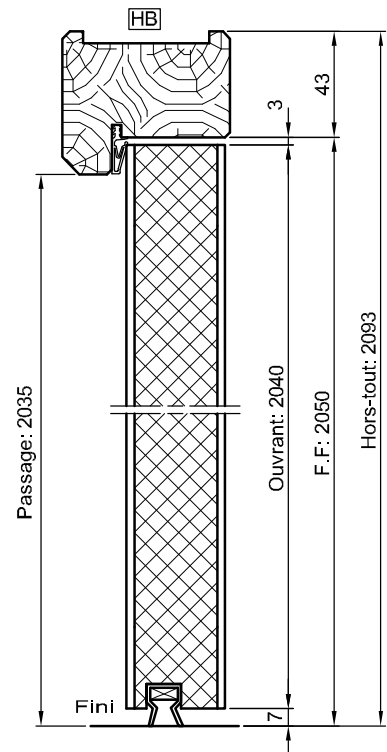
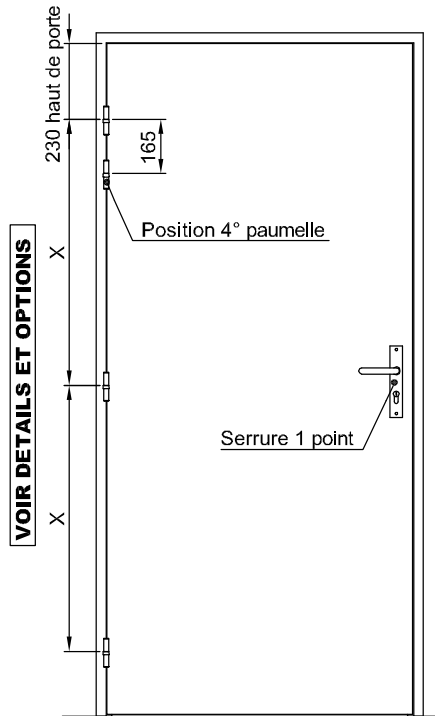
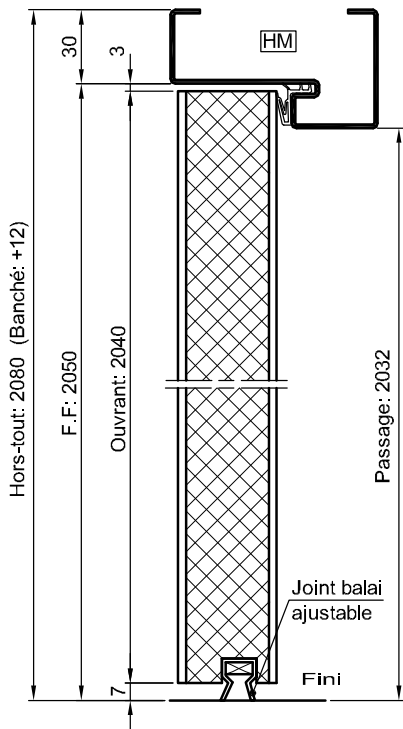
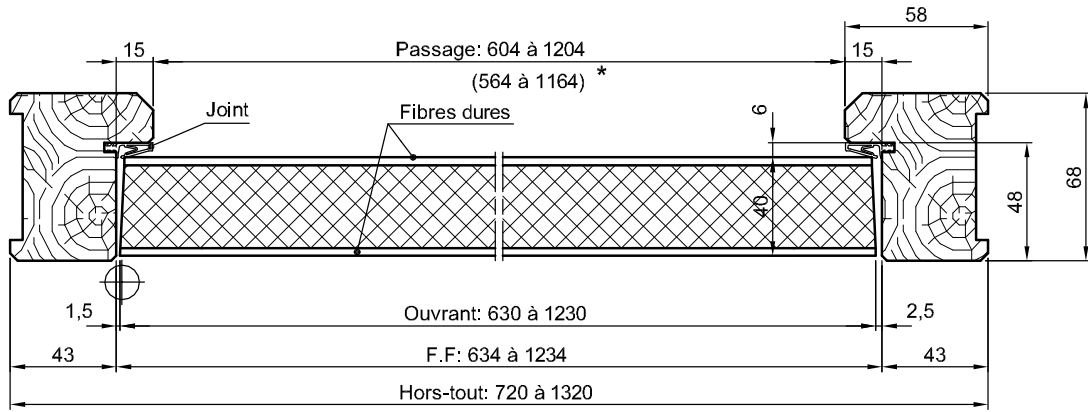
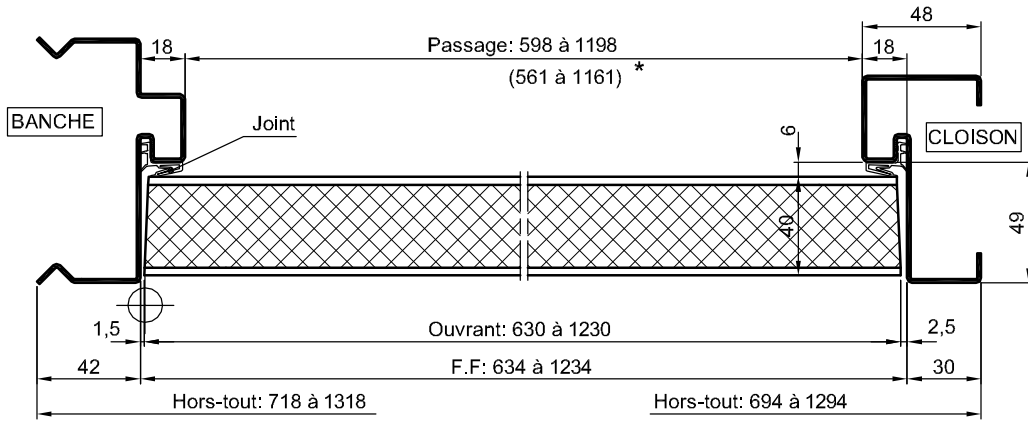
(\*) Modifications admises et entérinées par le C.E.C.M.I. en date du 18 avril 1986.



# BLOCS-PORTES ACOUSTIQUES

## BLOC-PORTE UNIPHONE R

\* Passage Libre Réel (Vantail à 90°)



**VOIR DETAILS ET OPTIONS**



# BLOCS-PORTES ACOUSTIQUES

## BLOC-PORTE UNIPHONE R

- FEU:** CF et PF 1/2 h (PV n° 93.36186/B)
- ACOUSTIQUE:**  $R_w$  (C;Ctr) = 31 (0;-1) joint balai (B212.0.070/4)
- STABILITÉ:** Classe 2b (Essais CTBA)
- THERMIQUE:**  $U = 2,3 \text{ W/m}^2 \text{ °C}$  sur HM  
 $U = 1,9 \text{ W/m}^2 \text{ °C}$  sur HB



### DESCRIPTIF DE BASE:

- HUISSERIE MÉTALLIQUE (PROFEU®), voir **dimensions** chapitre Adaptations) OU BOIS EXOTIQUE
- JOINT D'HUISSERIE: K5499 sur HM  
K5468 sur HB
- DIMENSIONS DU VANTAIL:
 

FEU :	LARGEUR : 630 à 1230
	HAUTEUR : 1410 à 2240
ACOUSTIQUE :	LARGEUR : 730 à 1230
	HAUTEUR : 1940 à 2240
ÉPAISSEUR :	Fibre brute ou prépeinte: 40
	Placage bois: 41
	Stratifié 9/10°: 42
- CADRE BE 33 x 33,3 abouté ou non
- ÂME PLEINE 490 kg/m<sup>3</sup> - RAIDISSEUR INTÉGRÉ
- FERRAGE: 3 ou 4 paumelles de 130 – Serrure 1 point
- JOINT BALAI HELIOS BPSU EN PARTIE BASSE
- SENS DU FEU: recto – verso

### VARIANTES ADMISES:

- Adaptation sur bâti de réhabilitation (voir chapitre Adaptations)
- Adaptation sur huisserie PROFEU® soudée ou assemblée par vissage (voir chapitre Adaptations)
- Adaptation sur bâti métallique reprise de doublage (**CF/PF 1/4h**), **largeur maxi 1030** (voir chapitre Adaptations)
- Adaptation sur bâti bois reprise de doublage (CF/PF 1/2h) (voir chapitre Adaptations)
- Fibres de parement matricées et prépeintes (largeur 930)
- Fibre rainurée : voir chapitre Détails et Options
- Microviseur (\*) IX.3
- Adaptation d'une serrure un point ou multipoints axe à 120
- Adaptation d'une serrure à 3 points de condamnation 73626, BRICARD 8150 ou 8151, FERCO EUROPA S2, JPM 52000 et VACHETTE 5000 ou 5900
- Adaptation d'une serrure à carte : Unican 710, 710 II, E760 et 610, Vingcard Classic Euro (ex 3000) ou Signature coffre US ou Euro, Saflok MT, Bricard (Cisa) CS9500, Wave Mode Evolution, Tesa HT 22/24 coffre US ou Euro, Inhova Dona Euro, Onity Advance coffre US ou Euro, DENY C1500 avec coffre 7931
- Contrôle d'accès par garniture SALTO MIFARE (RUBIS) (\*) IX-11
- Oculus PF 1/2 h (verre DRAVEL) ou CF 1/4 h – PF 1/2 h (verre PYROBELITE 11) ou CF et PF 1/2 h (verre PYROBEL 16) de forme :
  - circulaire : Ø de clair 400 maxi
  - polyforme : surface 0,12 m<sup>2</sup> maxi
 Découpe à 150 mini des bords du vantail
- Adaptation d'un ferme-porte ayant fait l'objet par ailleurs d'un essai de résistance au feu sur un bloc-porte de même degré (\*) IX-4
- Remplacement du joint balai par un seuil suisse
- Remplacement du joint balai par une plinthe automatique

### VARIANTES ADMISES SANS GARANTIE DES PERFORMANCES ACOUSTIQUES:

- Adaptation sur huisserie bois montée à sec (voir chapitre Adaptations)
- Remplacement des paumelles par des charnières invisibles MB140 (voir **conditions** chapitre Adaptations)
- Oculus rectangulaire en vitrage DRAVEL (PF 1/2 h), PYROBELITE 11 (PF 1/2 h et CF 1/4 h) ou PYROBEL 16 (CF - PF 1/2 h) avec dimensions maxi du clair vitrage 1200 x 400 ou 1700 x 200 et découpe à 150 mini des bords du vantail
- Oculus 1/2 lune en vitrage PYROBEL 16 (CF et PF 1/2 h) ou PYROBELITE 11 (PF 1/2 h et CF 1/4 h) Ø maxi du clair vitrage 800 et découpe à 150 mini des bords du vantail
- Installation de deux regards vitrés sous conditions :
  - Distance mini entre deux découpes : 150
  - Découpe à 150 mini des bords du vantail

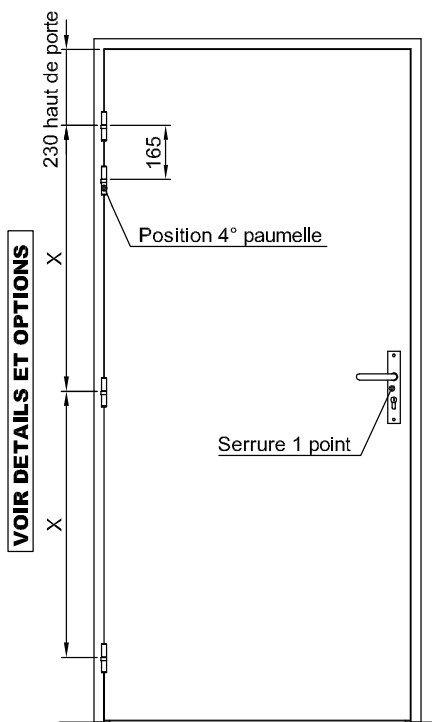
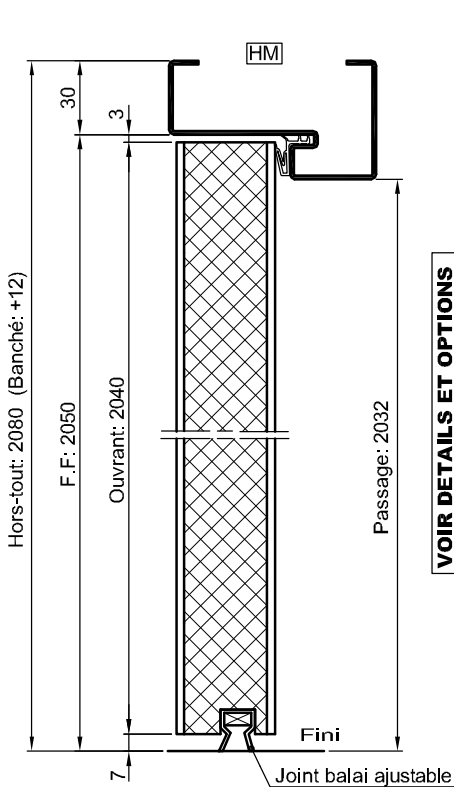
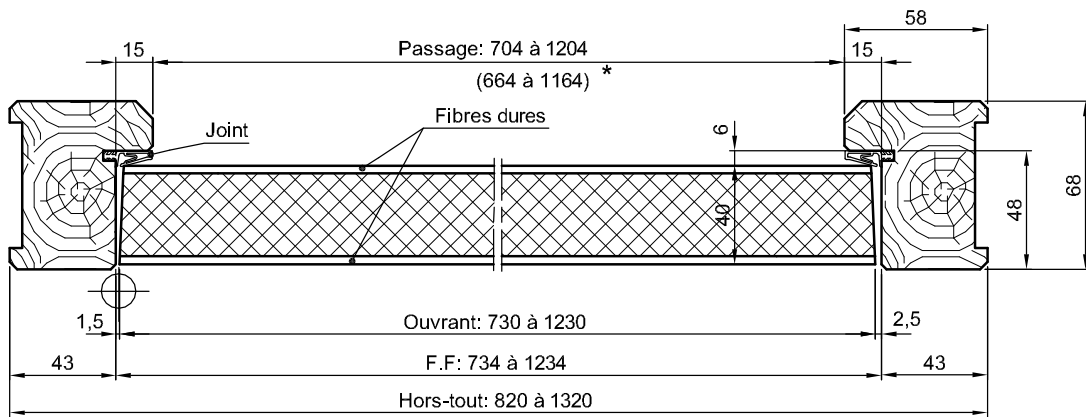
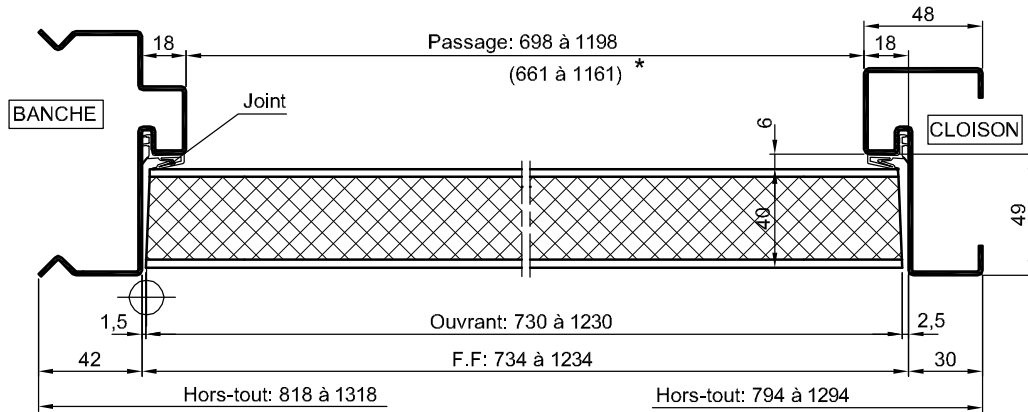
(\*) Modifications admises et entérinées par le C.E.C.M.I. en date du 18 avril 1986.



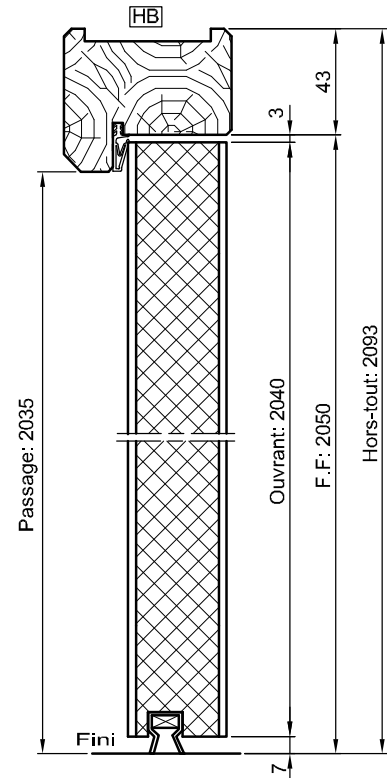
# BLOCS-PORTES ACOUSTIQUES

## BLOC-PORTE PORTAPHONE

\* Passage Libre Réel (Vantail à 90°)



**VOIR DETAILS ET OPTIONS**



# BLOCS-PORTES ACOUSTIQUES

## BLOC-PORTE PORTAPHONE

- FEU:** CF et PF 1/2 h (PV n° 93.35319)  
**ACOUSTIQUE:** Rw (C;Ctr) = 37 (-1;-3) balai/plinthe  
 Rw (C;Ctr) = 37 (0;-3) suisse (B212.6.988/11 et 12)  
**THERMIQUE:** U = 2,4 W/m<sup>2</sup>.°C sur HM / U = 2 W/m<sup>2</sup>.°C sur HB



### DESCRIPTIF DE BASE:

- HUISSERIE MÉTALLIQUE (PROFEU®, voir **dimensions** chapitre Adaptations) OU BOIS EXOTIQUE
- JOINT D'HUISSERIE: K5499 sur HM / K5468 sur HB
- DIMENSIONS DU VANTAIL:

FEU :	LARGEUR : 730 à 1230 HAUTEUR : 1410 à 2240
ACOUSTIQUE :	LARGEUR : 830 à 1230 si hauteur limitée à 2040 LARGEUR : 830 à 1130 si hauteur limitée à 2240 HAUTEUR : mini 1840
ÉPAISSEUR :	Fibre brute ou prépeinte: 40 Placage bois: 41 Stratifié 9/10°: 42

<b>F</b>	1/2 h
<b>A</b>	Acou 4
<b>S</b>	X
<b>T</b>	HB : 2 HM : 2,5
<b>E</b>	X

- CADRE BE 45 x 33,3 - Montants embrevés
- ÂME COMPOSITE ACOUSTIQUE
- FERRAGE: 3 ou 4 paumelles de 130 – Serrure 1 point
- JOINT BALAI HELIOS BPSU EN PARTIE BASSE
- SENS DU FEU: recto – verso

### VARIANTES ADMISES:

- Adaptation sur huisserie PROFEU® soudée ou assemblée par vissage (voir chapitre Adaptations)
- Adaptation sur bâti métallique reprise de doublage (**CF/PF 1/4h**), **largeur maxi 1030** (voir chapitre Adaptations)
- Fibres de parement matricées et prépeintes (largeur 930)
- Fibre rainurée : voir chapitre Détails et Options
- Système de profils de protection (brevet déposé) des chants côté paumelles et/ou serrure (voir **conditions** chapitre Adaptations)
- Microviseur (\*) IX.3
- Adaptation d'une serrure un point ou multipoints axe à 120
- Adaptation d'une serrure à 3 points de condamnation 73626, BRICARD 8150 ou 8151, FERCO EUROPA S2, JPM 52000 et VACHETTE 5000 ou 5900
- Adaptation d'une serrure à carte : Unican 710, 710 II, E760 et 610, Vingcard Classic Euro (ex 3000) ou Signature coffre US ou Euro, Saflok MT, Bricard (Cisa) CS9500, Wave Mode Evolution, Tesa HT 22/24 coffre US ou Euro, Inhova Dona Euro, Onity Advance coffre US ou Euro, DENY C1500 avec coffre 7931
- Contrôle d'accès par garniture SALTO MIFARE (RUBIS) (\*) IX-11
- Contrôle d'accès par gâche électrique EFF Série – 4 ou Série – 7 : Ferme-porte **obligatoire**, ajout de joint intumescent sur montant côté serrure et traverse haute du vantail / **HB section 68 x 68 mini et HM avec parements de 40**
- Adaptation d'une serrure électrique JPM, ABLOY, DORMA
- Oculus PF 1/2 h (verre DRAVEL) ou CF 1/4 h – PF 1/2 h (verre PYROBELITE 11) ou CF et PF 1/2 h (verre PYROBEL 16) de forme :
  - circulaire : Ø de clair 400 maxi
  - polyforme : surface 0,12 m<sup>2</sup> maxi
 Découpe à 150 mini des bords du vantail
- Adaptation d'une imposte : hauteur maxi de l'imposte = 630 (voir chapitre Détails et Options)
- Adaptation d'un ferme-porte ayant fait l'objet par ailleurs d'un essai de résistance au feu sur un bloc-porte de même degré (\*) IX-4
- Remplacement du joint balai par un seuil suisse
- Remplacement du joint balai par une plinthe automatique (Option incompatible avec l'option serrure électrique)

### VARIANTES ADMISES SANS GARANTIE DES PERFORMANCES ACOUSTIQUES:

- Adaptation sur huisserie bois montée à sec (voir chapitre Adaptations)
- Remplacement des paumelles par des charnières invisibles MB140 (voir **conditions** chapitre Adaptations)
- Oculus rectangulaire en vitrage DRAVEL (PF 1/2 h), PYROBELITE 11 (PF 1/2 h et CF 1/4 h) ou PYROBEL 16 (CF - PF 1/2 h) avec dimensions maxi du clair vitrage 1200 x 400 ou 1700 x 200 et découpe à 150 mini des bords du vantail
- Oculus 1/2 lune en vitrage PYROBEL 16 (CF et PF 1/2 h) ou PYROBELITE 11 (PF 1/2 h et CF 1/4 h) Ø maxi du clair vitrage 800 et découpe à 150 mini des bords du vantail
- Installation de deux regards vitrés sous conditions :  
Distance mini entre deux découpes : 150 / Découpe à 150 mini des bords du vantail

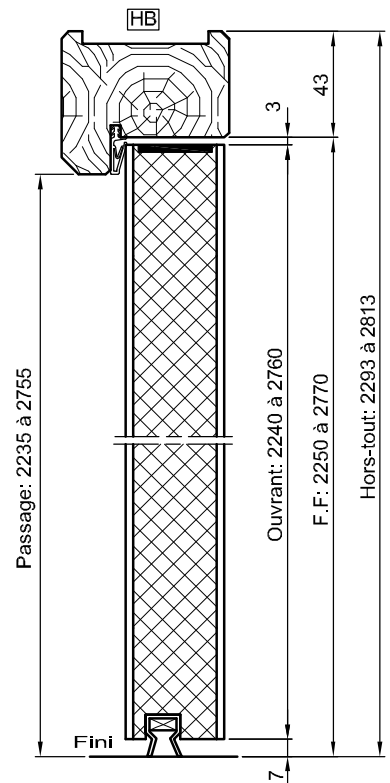
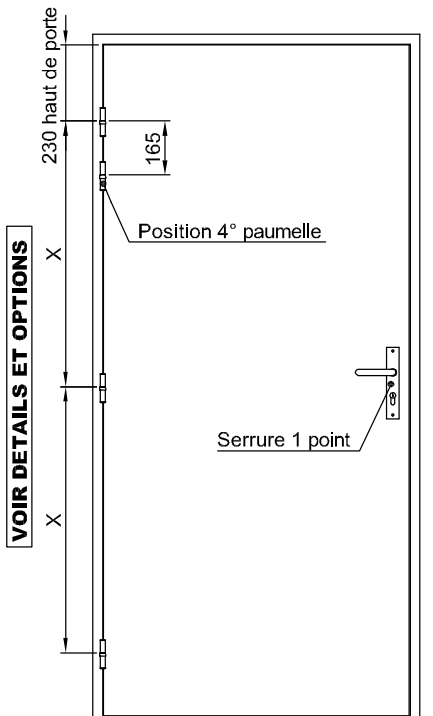
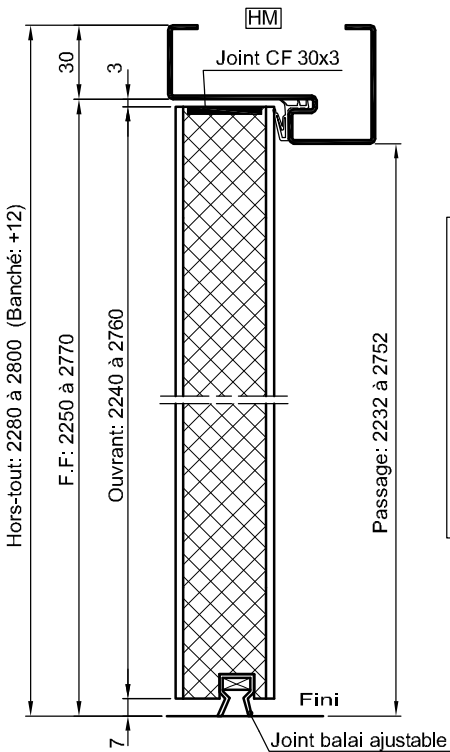
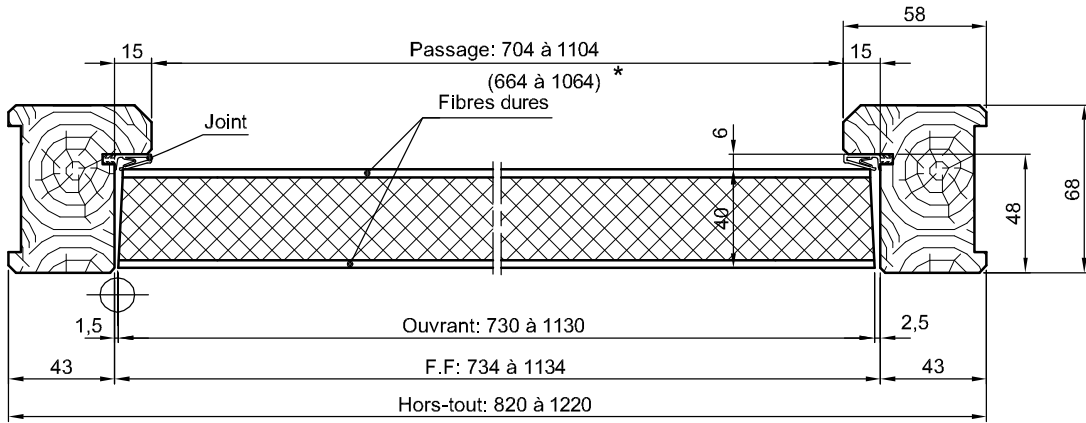
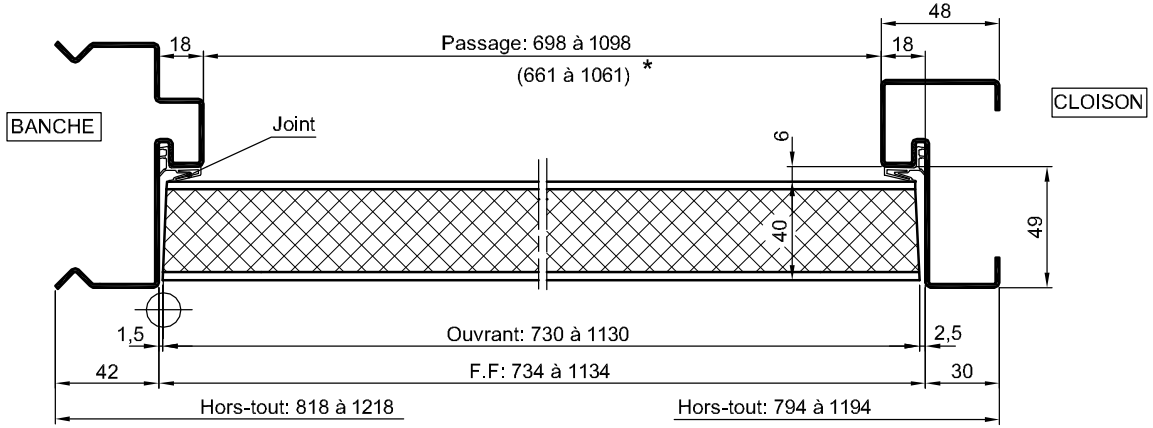
(\*) Modifications admises et entérinées par le C.E.C.M.I. en date du 18 avril 1986.



# BLOCS-PORTES ACOUSTIQUES

## BLOC-PORTE PORTAPHONE GH

\* Passage Libre Réel (Vantail à 90°)



# BLOCS-PORTES ACOUSTIQUES

## BLOC-PORTE PORTAPHONE GH

- FEU:** CF et PF 1/2 h (PV n° 93.35319)  
**ACOUSTIQUE:** Rw (C;Ctr) = 36 (0;-2) balai/plinthe (B212.0.146/5)  
 Rw (C;Ctr) = 37 (-1;-3) seuil suisse (B212.0.146/4)



### **DESCRIPTIF DE BASE:**

- HUISSERIE MÉTALLIQUE OU BOIS EXOTIQUE
- JOINT D'HUISSERIE: K5499 sur HM  
K5468 sur HB
- DIMENSIONS DU VANTAIL:
 

FEU :	LARGEUR : 730 à 1130 HAUTEUR : 2240 à 2760
ACOUSTIQUE :	LARGEUR: 830 à 1130 HAUTEUR : 2240 à 2740
ÉPAISSEUR :	Fibre brute ou prépeinte: 40 Placage bois: 41 Stratifié 9/10°: 42
- CADRE BE 45 x 33,3 – Montants embrevés
- ÂME COMPOSITE ACOUSTIQUE
- FERRAGE: 4 paumelles de 130 – Serrure 1 point
- JOINT BALAI HELIOS BPSU EN PARTIE BASSE
- ÉTANCHÉITÉ AU FEU : Palusol 30 x 3 en traverse haute
- SENS DU FEU: recto – verso

### **VARIANTES ADMISES:**

- Fibres de parement matriciées et prépeintes (largeur 930)
- Système de profils de protection (brevet déposé) des chants côté paumelles et/ou serrure (voir **conditions** chapitre Adaptations)
- Microviseur (\*) IX.3
- Adaptation d'une serrure un point ou multipoints axe à 120
- Adaptation d'une serrure à 3 points de condamnation 73626, BRICARD 8150 ou 8151, FERCO EUROPA S2, JPM 52000 et VACHETTE 5000 ou 5900
- Adaptation d'une serrure à carte : Unican 710, 710 II, E760 et 610, Vingcard Classic Euro (ex 3000) ou Signature coffre US ou Euro, Saflok MT, Bricard (Cisa) CS9500, Wave Mode Evolution, Tesa HT 22/24 coffre US ou Euro, Inhova Dona Euro, Onity Advance coffre US ou Euro, DENY C1500 avec coffre 7931
- Contrôle d'accès par garniture SALTO MIFARE (RUBIS) (\*) IX-11
- Adaptation d'une serrure électrique JPM, ABLOY, DORMA
- Oculus PF 1/2 h (verre DRAVEL) ou CF 1/4 h – PF 1/2 h (verre PYROBELITE 11) ou CF et PF 1/2 h (verre PYROBEL 16) de forme :
  - circulaire : Ø de clair 400 maxi
  - polyforme : surface 0,12 m<sup>2</sup> maxi
 Découpe à 150 mini des bords du vantail
- Adaptation d'un ferme-porte ayant fait l'objet par ailleurs d'un essai de résistance au feu sur un bloc-porte de même degré (\*) IX-4
- Remplacement du joint balai par une plinthe automatique (Option incompatible avec l'option serrure électrique)

### **VARIANTES ADMISES SANS GARANTIE DES PERFORMANCES ACOUSTIQUES:**

- Adaptation sur huisserie bois montée à sec (voir chapitre Adaptations)
- Oculus rectangulaire en vitrage DRAVEL (PF 1/2 h), PYROBELITE 11 (PF 1/2 h et CF 1/4 h) ou PYROBEL 16 (CF - PF 1/2 h) avec dimensions maxi du clair vitrage 1200 x 400 et 1700 x 200 et découpe à 150 mini des bords du vantail
- Oculus 1/2 lune en vitrage PYROBEL 16 (CF et PF 1/2 h) ou PYROBELITE 11 (PF 1/2 h et CF 1/4 h) Ø maxi du clair vitrage 800 et découpe à 150 mini des bords du vantail
- Installation de deux regards vitrés sous conditions :
 

Distance mini entre deux découpes :	150
Découpe à 150 mini des bords du vantail	

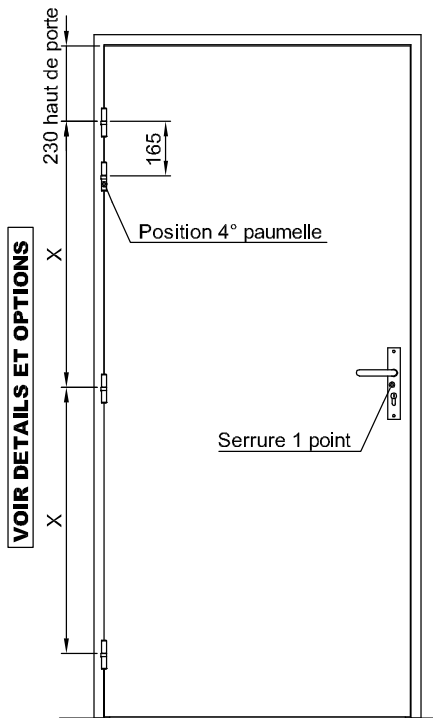
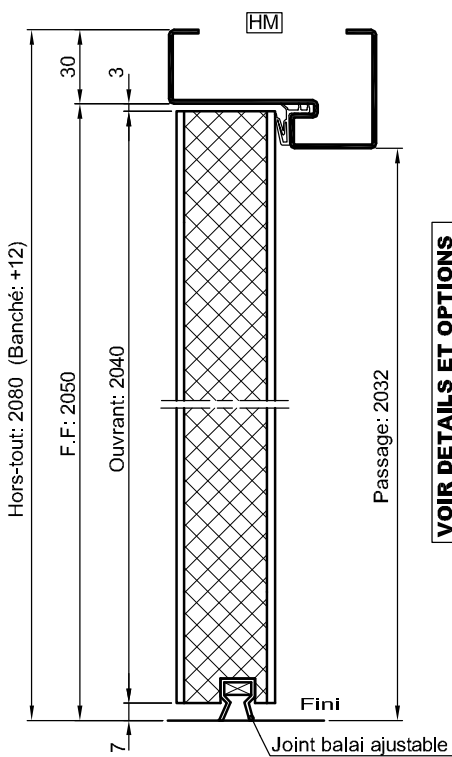
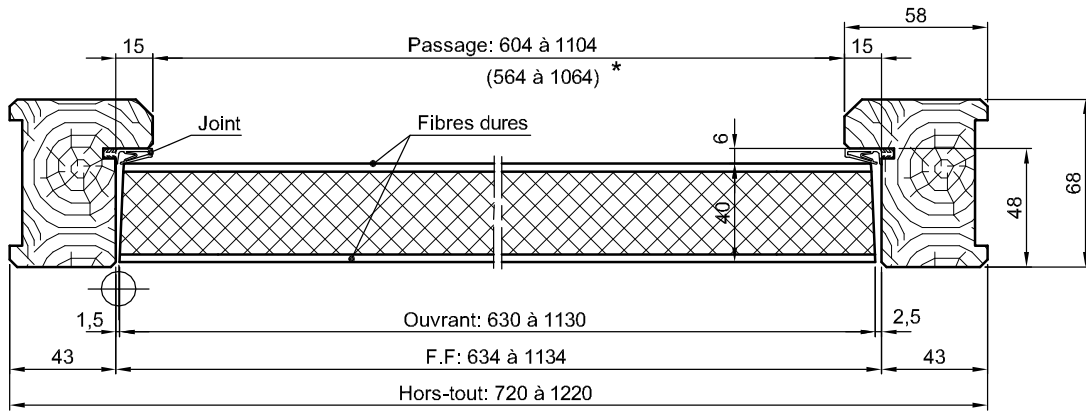
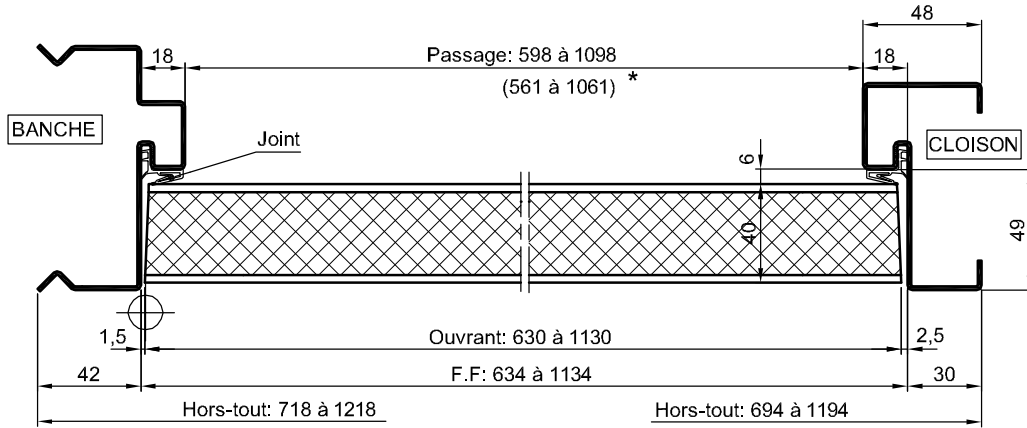
(\*) Modifications admises et entérinées par le C.E.C.M.I. en date du 18 avril 1986.



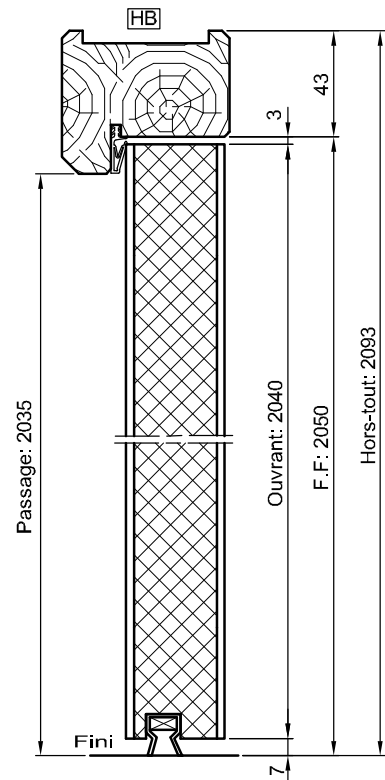
# BLOCS-PORTES ACOUSTIQUES

## BLOC-PORTE PORTAPHONE R

\* Passage Libre Réel (Vantail à 90°)



**VOIR DETAILS ET OPTIONS**



# BLOCS-PORTES ACOUSTIQUES

## BLOC-PORTE PORTAPHONE R

- FEU:** CF et PF 1/2 h (PV n° 93.36187)  
**ACOUSTIQUE:** Rw (C;Ctr) = 37 (-1;-3) balai/plinthe  
 Rw (C;Ctr) = 37 (0;-3) seuil suisse (B210.2.856)  
**STABILITÉ:** Classe 2b (Essais CTBA)  
**THERMIQUE:** U = 2,4 W/m<sup>2</sup> °C sur HM / U = 2,0 W/m<sup>2</sup> °C sur HB



### DESCRIPTIF DE BASE:

- HUISSERIE MÉTALLIQUE (PROFEU<sup>®</sup>, voir **dimensions** chapitre Adaptations) OU BOIS EXOTIQUE
- JOINT D'HUISSERIE: K5499 sur HM / K5468 sur HB
- DIMENSIONS DU VANTAIL:

FEU :	LARGEUR : 630 à <b>1130</b> HAUTEUR : 1410 à 2260
ACOUSTIQUE :	LARGEUR : 830 à 1230 si hauteur limitée à 2040 LARGEUR : 830 à 1130 si hauteur limitée à 2240 HAUTEUR : mini 1840
ÉPAISSEUR :	Fibre brute ou prépeinte: 40 / Placage bois: 41 / Stratifié 9/10°: 42

- CADRE BE 45 x 33,3 - Montants embrevés
- ÂME COMPOSITE ACOUSTIQUE - RAIDISSEUR INTÉGRÉ
- FERRAGE: 3 ou 4 paumelles de 130 – Serrure 1 point
- JOINT BALAI HELIOS BPSU EN PARTIE BASSE
- SENS DU FEU: recto – verso

<b>F</b>	1/2 h
<b>A</b>	Acou 4
<b>S</b>	2b
<b>T</b>	HB : 2 HM : 2,5
<b>E</b>	X

### VARIANTES ADMISES:

- Adaptation sur bâti de réhabilitation, **largeur maxi 1030** (voir chapitre Adaptations)
- Adaptation sur huisserie PROFEU<sup>®</sup> (voir chapitre Adaptations)
- Adaptation sur bâti métallique reprise de doublage (**CF/PF 1/4h**), **largeur maxi 1030** (voir chapitre Adaptations)
- Adaptation sur bâti bois reprise de doublage (CF/PF 1/2h) (voir chapitre Adaptations)
- Fibres de parement matricées et prépeintes (largeur 930)
- Fibre rainurée : voir chapitre Détails et Options
- Microviseur (\*) IX.3
- Adaptation d'une serrure un point ou multipoints axe à 120
- Adaptation d'une serrure à 3 points de condamnation 73626, BRICARD 8150 ou 8151, FERCO EUROPA S2, JPM 52000 et VACHETTE 5000 ou 5900
- Adaptation d'une serrure à carte : Unican 710, 710 II, E760 et 610, Vingcard Classic Euro (ex 3000) ou Signature coffre US ou Euro, Saflok MT, Bricard (Cisa) CS9500, Wave Mode Evolution, Tesa HT 22/24 coffre US ou Euro, Inhova Dona Euro, Onity Advance coffre US ou Euro, DENY C1500 avec coffre 7931
- Contrôle d'accès par garniture SALTO MIFARE (RUBIS) (\*) IX-11
- Contrôle d'accès par gâche électrique EFF Série – 4 ou Série – 7 : Ferme-porte **obligatoire**, ajout de joint intumescent sur montant côté serrure et traverse haute du vantail / **HB section 68 x 68 mini et HM avec parements de 40**
- Adaptation d'une serrure électrique JPM, ABLOY, DORMA
- Oculus PF 1/2 h (verre DRAVEL) ou CF 1/4 h – PF 1/2 h (verre PYROBELITE 11) ou CF et PF 1/2 h (verre PYROBEL 16) de forme :
  - circulaire : Ø de clair 400 maxi
  - polyforme : surface 0,12 m<sup>2</sup> maxi
- Découpe à 150 mini des bords du vantail
- Adaptation d'un ferme-porte ayant fait l'objet par ailleurs d'un essai de résistance au feu sur un bloc-porte de même degré (\*) IX-4
- Remplacement du joint balai par une plinthe automatique (Option incompatible avec l'option serrure électrique)

### VARIANTES ADMISES SANS GARANTIE DES PERFORMANCES ACOUSTIQUES:

- Adaptation sur huisserie bois montée à sec (voir chapitre Adaptations)
- Remplacement des paumelles par des charnières invisibles MB140 (voir **conditions** chapitre Adaptations)
- Oculus rectangulaire en vitrage DRAVEL (PF 1/2 h), PYROBELITE 11 (PF 1/2 h et CF 1/4 h) ou PYROBEL 16 (CF - PF 1/2 h) avec dimensions maxi du clair vitrage 1200 x 400 ou 1700 x 200 et découpe à 150 mini des bords du vantail
- Oculus 1/2 lune en vitrage PYROBEL 16 (CF et PF 1/2 h) ou PYROBELITE 11 (PF 1/2 h et CF 1/4 h) Ø maxi du clair vitrage 800 et découpe à 150 mini des bords du vantail
- Installation de deux regards vitrés sous conditions :
  - Distance mini entre deux découpes : 150
  - Découpe à 150 mini des bords du vantail

(\*) Modifications admises et entérinées par le C.E.C.M.I. en date du 18 avril 1986.







# BLOCS-PORTES ACOUSTIQUES

## BLOC-PORTE ISOPHONE

- FEU:** CF et PF 1/2 h (PV n° RS00-025)  
**ACOUSTIQUE:** Rw (C;Ctr) = 40 (-1;-4) balai/plinthe  
 Rw (C;Ctr) = 41 (-2;-5) seuil suisse (B212.6.934/1-2)  
**THERMIQUE:** U = 2,4 W/m<sup>2</sup>.°C sur HM / U = 2,0 W/m<sup>2</sup>.°C sur HB



### DESCRIPTIF DE BASE:

- HUISSERIE MÉTALLIQUE (PROFEU<sup>®</sup>, voir **dimensions** chapitre Adaptations) OU BOIS EXOTIQUE
- JOINT D'HUISSERIE: K5499 sur HM / K5468 sur HB
- DIMENSIONS DU VANTAIL:

FEU : LARGEUR : 730 à 1230  
 HAUTEUR : 1410 à 2260  
 ACOUSTIQUE : LARGEUR : 830 à 1230 si hauteur limitée à 2040  
 LARGEUR : 830 à 1130 si hauteur limitée à 2240  
 HAUTEUR : mini 1840  
 ÉPAISSEUR : Fibre brute ou prépeinte: 40 / Placage bois: 41 / Stratifié 9/10°: 42

- CADRE BE 45 x 33,3 - Montants embrevés
- ÂME COMPOSITE ACOUSTIQUE
- FERRAGE: 3 ou 4 paumelles de 130 – Serrure 1 point
- JOINT BALAI HELIOS BPSU EN PARTIE BASSE
- SENS DU FEU: recto – verso

<b>F</b>	1/2 h
<b>A</b>	Acou 4
<b>S</b>	X
<b>T</b>	HB : 2 HM : 2,5
<b>E</b>	X

### VARIANTES ADMISES:

- Adaptation sur huisserie PROFEU<sup>®</sup> soudée ou assemblée par vissage (voir chapitre Adaptations)
- Adaptation sur bâti métallique reprise de doublage (**CF/PF 1/4h**), **largeur maxi 1030** (voir chapitre Adaptations)
- Fibres de parement matricées et prépeintes (largeur 930)
- Fibre rainurée : voir chapitre Détails et Options
- Système de profils de protection (brevet déposé) des chants côté paumelles et/ou serrure (voir **conditions** chapitre Adaptations)
- Microviseur (\*) IX.3
- Adaptation d'une serrure un point ou multipoints axe à 120
- Adaptation d'une serrure à 3 points de condamnation 73626, BRICARD 8150 ou 8151, FERCO EUROPA S2, JPM 52000 et VACHETTE 5000 ou 5900
- Adaptation d'une serrure à carte : Unican 710, 710 II, E760 et 610, Vingcard Classic Euro (ex 3000) ou Signature coffre US ou Euro, Saflok MT, Bricard (Cisa) CS9500, Wave Mode Evolution, Tesa HT 22/24 coffre US ou Euro, Inhova Dona Euro, Onity Advance coffre US ou Euro, DENY C1500 avec coffre 7931
- Contrôle d'accès par garniture SALTO MIFARE (RUBIS) (\*) IX-11
- Contrôle d'accès par gâche électrique EFF Série – 4 ou Série – 7 : Ferme-porte **obligatoire**, ajout de joint intumescent sur montant côté serrure et traverse haute du vantail / **HB section 68 x 68 mini et HM avec parements de 40**
- Adaptation d'une serrure électrique JPM, ABLOY, DORMA
- Oculus CF 1/4 h – PF 1/2 h (verre PYROBELITE 11) ou CF et PF 1/2 h (verre PYROBEL 16) de forme :
  - circulaire : Ø de clair 400 maxi
  - Polyforme : surface 0,12 m<sup>2</sup> maxi
 Découpe à 150 mini des bords du vantail
- Adaptation d'un ferme-porte ayant fait l'objet par ailleurs d'un essai de résistance au feu sur un bloc-porte de même degré (\*) IX-4
- Remplacement du joint balai par une plinthe automatique (Option incompatible avec l'option serrure électrique)

### VARIANTES ADMISES AVEC INCIDENCE SUR L'AFFAIBLISSEMENT ACOUSTIQUE:

- Adaptation d'une imposte : -1 dB, hauteur maxi de l'imposte = 630 (voir chapitre Détails et options)

### VARIANTES ADMISES SANS GARANTIE DES PERFORMANCES ACOUSTIQUES:

- Adaptation sur huisserie bois montée à sec (voir chapitre Adaptations)
- Remplacement des paumelles par des charnières invisibles MB140 (voir **conditions** chapitre Adaptations)
- Oculus rectangulaire en vitrage DRAVEL (PF 1/2 h), PYROBELITE 11 (PF 1/2 h et CF 1/4 h) ou PYROBEL 16 (CF - PF 1/2 h) avec dimensions maxi du clair vitrage 1200 x 400 ou 1700 x 200 et découpe à 150 mini des bords du vantail
- Oculus 1/2 lune en vitrage PYROBEL 16 (CF et PF 1/2 h) ou PYROBELITE 11 (PF 1/2 h et CF 1/4 h) Ø maxi du clair vitrage 800 et découpe à 150 mini des bords du vantail
- Installation de deux regards vitrés sous conditions :  
 Distance mini entre deux découpes : 150  
 Découpe à 150 mini des bords du vantail

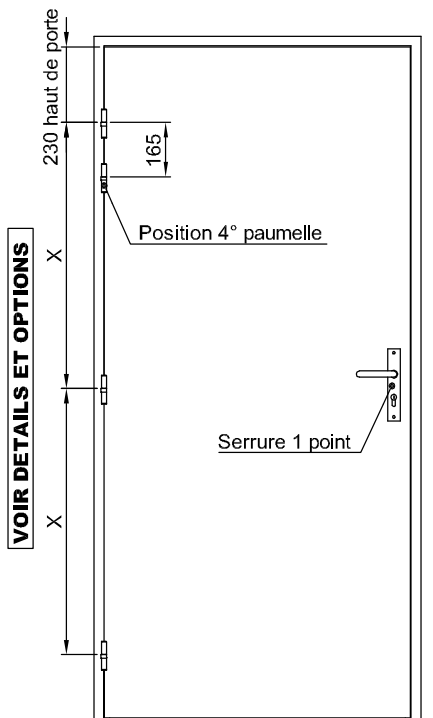
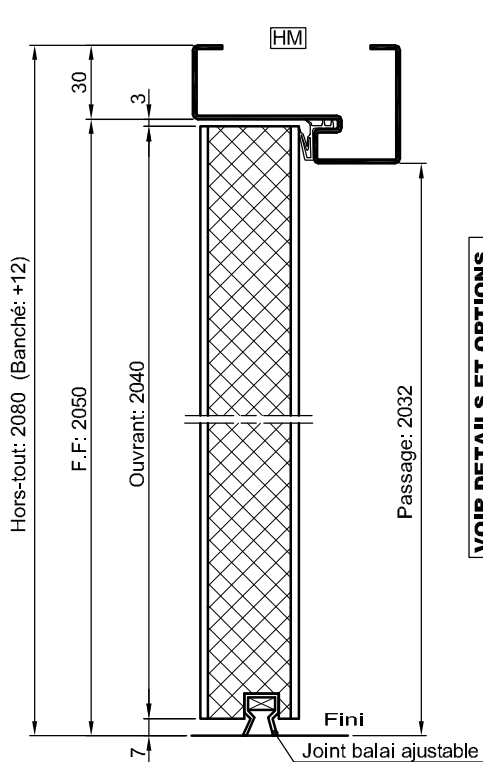
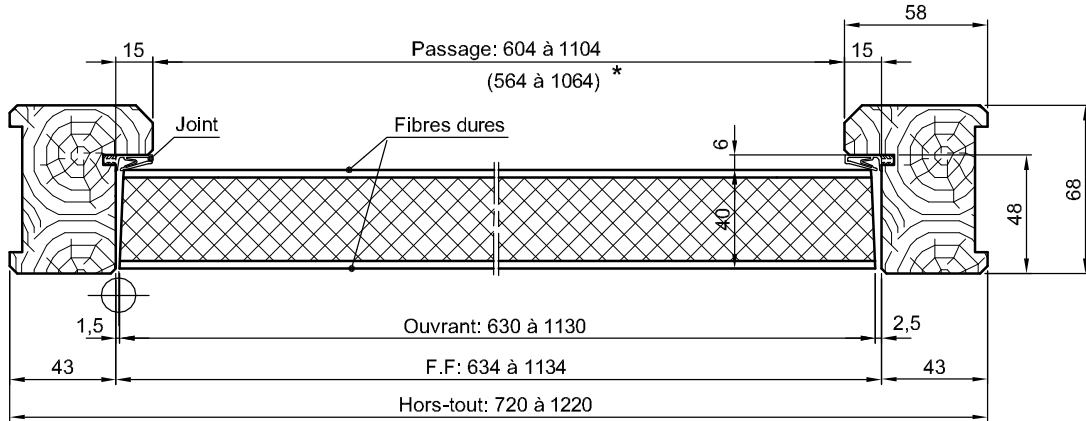
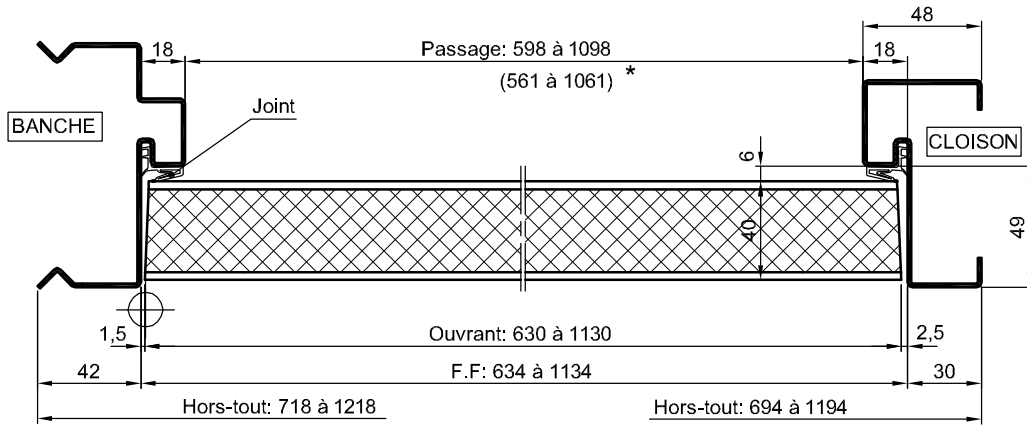
(\*) Modifications admises et entérinées par le C.E.C.M.I. en date du 18 avril 1986.



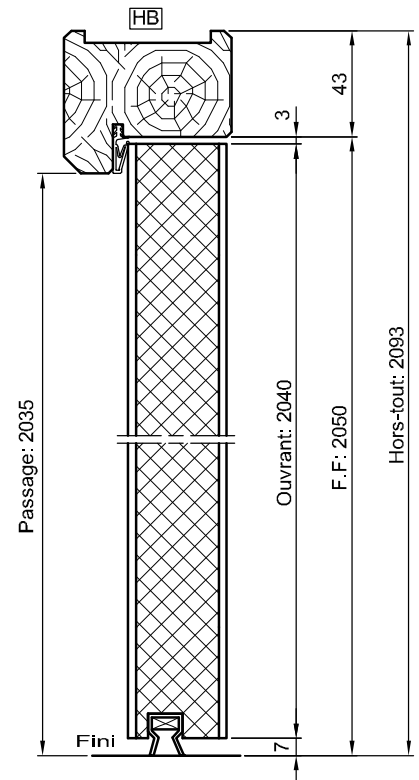
# BLOCS-PORTES ACOUSTIQUES

## BLOC-PORTE ISOPHONE R

\* Passage Libre Réel (Vantail à 90°)



**VOIR DETAILS ET OPTIONS**



# BLOCS-PORTES ACOUSTIQUES

## BLOC-PORTE ISOPHONE R

- FEU:** CF et PF 1/2 h (PV n° RS00-026)
- ACOUSTIQUE:** Rw (C;Ctr) = 39 (-1;-3) balai/plinthe  
Rw (C;Ctr) = 40 (-1;-4) seuil suisse (B212.6.934/4-5)
- STABILITÉ:** Classe 2b (essais CTBA)
- THERMIQUE:** U = 2,4 W/m<sup>2</sup>.°C sur HM / U = 2,0 W/m<sup>2</sup>.°C sur HB



### DESCRIPTIF DE BASE:

- HUISSERIE MÉTALLIQUE (PROFEU<sup>®</sup>, voir **dimensions** chapitre Adaptations) OU BOIS EXOTIQUE
- JOINT D'HUISSERIE: K5499 sur HM / K5468 sur HB
- DIMENSIONS DU VANTAIL:

FEU :	LARGEUR : 630 à <b>1130</b> HAUTEUR : 1410 à 2260
ACOUSTIQUE :	LARGEUR : 830 à 1230 si hauteur limitée à 2040 LARGEUR : 830 à 1130 si hauteur limitée à 2240 HAUTEUR : mini 1840
ÉPAISSEUR :	Fibre brute ou prépeinte: 40 / Placage bois: 41 / Stratifié 9/10°: 42

- CADRE BE 45 x 33,3 – Montants embrevés
- ÂME COMPOSITE ACOUSTIQUE – RAIDISSEUR INTÉGRÉ
- FERRAGE: 3 ou 4 paumelles de 130 – Serrure 1 point
- JOINT BALAI HELIOS BPSU EN PARTIE BASSE
- SENS DU FEU: recto – verso

<b>F</b>	1/2 h
<b>A</b>	Acou 4
<b>S</b>	2b
<b>T</b>	HB : 2 HM : 2,5
<b>E</b>	X

### VARIANTES ADMISES:

- Adaptation sur bâti de réhabilitation, **largeur maxi 1030** (voir chapitre Adaptations)
- Adaptation sur huisserie PROFEU<sup>®</sup> soudée ou assemblée par vissage (voir chapitre Adaptations)
- Adaptation sur bâti métallique reprise de doublage (**CF/PF 1/4h**), **largeur maxi 1030** (voir chapitre Adaptations)
- Adaptation sur bâti bois reprise de doublage (CF/PF 1/2h) (voir chapitre Adaptations)
- Fibres de parement matricées et prépeintes (largeur 930)
- Fibre rainurée : voir chapitre Détails et Options
- Microviseur (\*) IX.3
- Adaptation d'une serrure un point ou multipoints axe à 120
- Adaptation d'une serrure à 3 points de condamnation 73626, BRICARD 8150 ou 8151, FERCO EUROPA S2, JPM 52000 et VACHETTE 5000 ou 5900
- Adaptation d'une serrure à carte : Unican 710, 710 II, E760 et 610, Vingcard Classic Euro (ex 3000) ou Signature coffre US ou Euro, Saflok MT, Bricard (Cisa) CS9500, Wave Mode Evolution, Tesa HT 22/24 coffre US ou Euro, Inhova Dona Euro, Onity Advance coffre US ou Euro, DENY C1500 avec coffre 7931
- Contrôle d'accès par garniture SALTO MIFARE (RUBIS) (\*) IX-11
- Contrôle d'accès par gâche électrique EFF Série – 4 ou Série – 7 : Ferme-porte **obligatoire**, ajout de joint intumescent sur montant côté serrure et traverse haute du vantail / **HB section 68 x 68 mini et HM avec parements de 40**
- Adaptation d'une serrure électrique JPM, ABLOY, DORMA
- Oculus CF 1/4 h-PF 1/2 h (verre PYROBELITE 11) ou CF-PF 1/2 h (verre PYROBEL 16) de forme :
  - circulaire : Ø de clair 400 maxi
  - polyforme : surface 0,12 m<sup>2</sup> maxi
- Découpe à 150 mini des bords du vantail
- Adaptation d'un ferme-porte ayant fait l'objet par ailleurs d'un essai de résistance au feu sur un bloc-porte de même degré (\*) IX-4
- Remplacement du joint balai par une plinthe automatique JUNG (Option incompatible avec l'option serrure électrique)

### VARIANTES ADMISES AVEC MODIFICATIONS DES PERFORMANCES ACOUSTIQUES:

- Oculus polyforme en vitrage DRAVEL (PF 1/2 h) – 1 dB. Surface maxi du clair vitrage : 0,12 m<sup>2</sup>

### VARIANTES ADMISES SANS GARANTIE DES PERFORMANCES ACOUSTIQUES:

- Adaptation sur huisserie bois montée à sec (voir chapitre Adaptations)
- Remplacement des paumelles par des charnières invisibles MB140 (voir **conditions** chapitre Adaptations)
- Oculus rectangulaire en vitrage DRAVEL (PF 1/2 h) ou PYROBELITE 11 (PF 1/2 h et CF 1/4 h) ou PYROBEL 16 (CF et PF 1/2 h). Surface maxi du clair de vitrage 1200 x 400 ou 1700 x 200 et découpe à 150 mini des bords du vantail
- Oculus 1/2 lune en vitrage PYROBEL 16 (CF et PF 1/2 h) ou PYROBELITE 11 (PF 1/2 h et CF 1/4 h) Ø maxi du clair vitrage 800 et découpe à 150 mini des bords du vantail
- Installation de deux regards vitrés sous conditions :  
Distance mini entre deux découpes : 150 - Découpe à 150 mini des bords du vantail

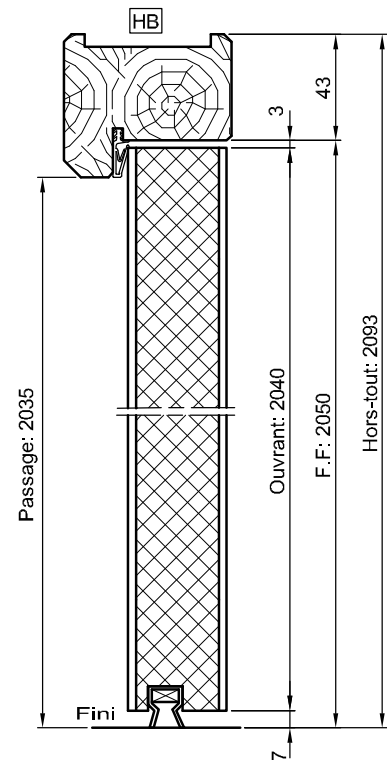
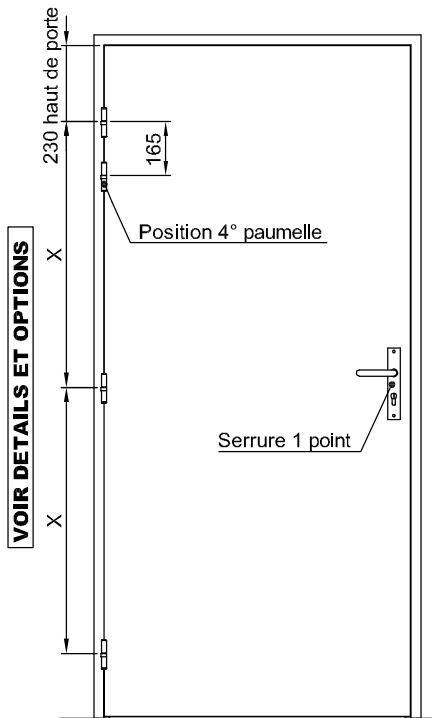
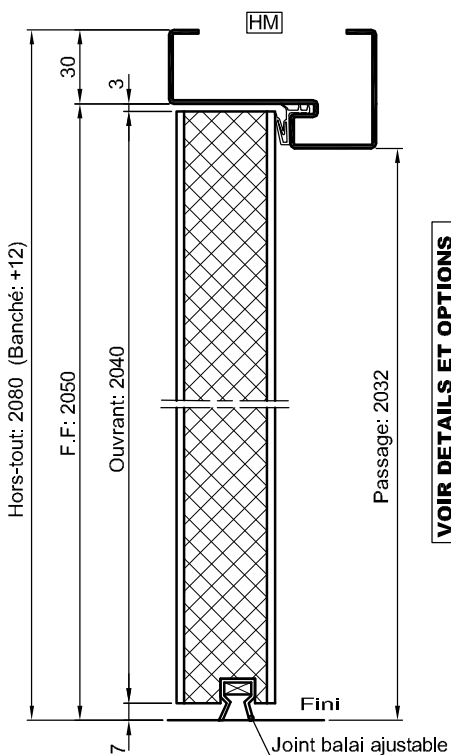
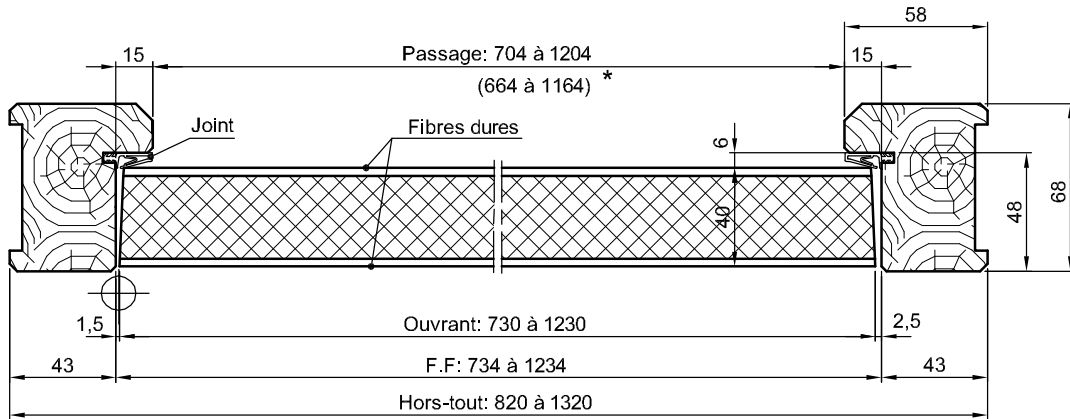
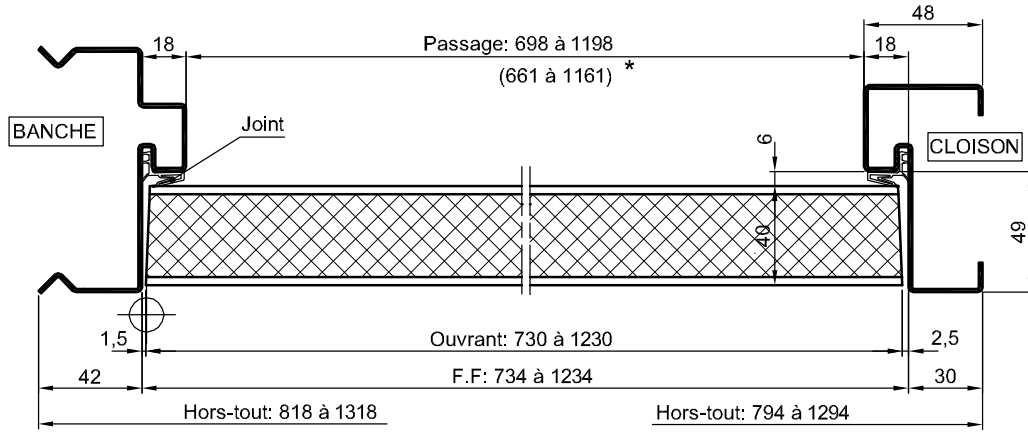
(\*) Modifications admises et entérinées par le C.E.C.M.I. en date du 18 avril 1986.



# BLOCS-PORTES ACOUSTIQUES

## BLOC-PORTE SONIPHONE

\* Largeur Passage Libre Réel (Vantail à 90°)



# BLOCS-PORTES ACOUSTIQUES

## BLOC-PORTE SONIPHONE

- FEU:** CF et PF 1/2 h (PV n° RS00-028)
- ACOUSTIQUE:** Rw (C;Ctr) = 43 (-1;-4) balai/plinthe (B210.2.856)  
Rw (C;Ctr) = 44 (-1;-4) seuil suisse (B212.6.988/19)
- THERMIQUE:** U = 2,5 W/m<sup>2</sup>.°C sur HM / U = 2,1 W/m<sup>2</sup>.°C sur HB



### DESCRIPTIF DE BASE:

- HUISSERIE MÉTALLIQUE (PROFEU, voir **dimensions** chapitre Adaptations) OU BOIS EXOTIQUE
- JOINT D'HUISSERIE: K5499 sur HM / K5468 sur HB
- DIMENSIONS DU VANTAIL:

FEU : LARGEUR : 730 à 1230  
HAUTEUR : 1410 à 2260

ACOUSTIQUE : LARGEUR : 830 à 1230 si hauteur limitée à 2040  
LARGEUR : 830 à 1130 si hauteur limitée à 2240  
HAUTEUR : mini 1840

ÉPAISSEUR : Fibre brute ou prépeinte: 40 / Placage bois: 41 / Stratifié 9/10°: 42

- CADRE BE 45 x 33,3 – Montants embrevés
- ÂME COMPOSITE ACOUSTIQUE
- FERRAGE: 3 ou 4 paumelles de 130 – Serrure 1 point
- JOINT BALAI HELIOS BPSU EN PARTIE BASSE
- SENS DU FEU: recto – verso

<b>F</b>	1/2 h
<b>A</b>	Acou 5
<b>S</b>	X
<b>T</b>	HB : 2,5 HM : 2,5
<b>E</b>	X

### VARIANTES ADMISES:

- Adaptation sur huisserie PROFEU® soudée ou assemblée par vissage (voir chapitre Adaptations)
- Adaptation sur bâti métallique reprise de doublage (**CF/PF 1/4h**), **largeur maxi 1030** (voir chapitre Adaptations)
- Fibres de parement matricées et prépeintes (largeur 930)
- Fibre rainurée : voir chapitre Détails et Options
- Système de profils de protection (brevet déposé) des chants côté paumelles et/ou serrure (voir **conditions** chapitre Adaptations)
- Microviseur (\*) IX.3
- Adaptation d'un ferme-porte ayant fait l'objet par ailleurs d'un essai de résistance au feu sur un bloc-porte de même degré (\*) IX-4)
- Adaptation d'une serrure un point ou multipoints axe à 120
- Adaptation d'une serrure à 3 points de condamnation 73626, BRICARD 8150 ou 8151, FERCO EUROPA S2, JPM 52000 et VACHETTE 5000 ou 5900
- Adaptation d'une serrure à carte : Unican 710, 710 II, E760 et 610, Vingcard Classic Euro (ex 3000) ou Signature coffre US ou Euro, Saflok MT, Bricard (Cisa) CS9500, Wave Mode Evolution, Tesa HT 22/24 coffre US ou Euro, Inhova Dona Euro, Onity Advance coffre US ou Euro, DENY C1500 avec coffre 7931
- Contrôle d'accès par garniture SALTO MIFARE (RUBIS) (\*) IX-11
- Contrôle d'accès par gâche électrique EFF Série – 4 ou Série – 7 : Ferme-porte **obligatoire**, ajout de joint intumescent sur montant côté serrure et traverse haute du vantail / **HB section 68 x 68 mini et HM avec parements de 40**
- Adaptation d'une serrure électrique JPM, ABLOY, DORMA
- Oculus CF 1/4 h-PF 1/2 h (verre PYROBELITE 11) ou CF-PF 1/2 h (verre PYROBEL 16) de forme :
  - circulaire : Ø de clair 400 maxi
  - Polyforme : surface 0,12 m<sup>2</sup> maxi
 Découpe à 150 mini des bords du vantail
- Remplacement du joint balai par une plinthe automatique (Option incompatible avec l'option serrure électrique)

### VARIANTES AVEC INCIDENCE SUR L'AFFAIBLISSEMENT ACOUSTIQUE:

- Oculus polyforme en vitrage DRAVEL (PF 1/2 h) -1 dB. Surface maxi du clair vitrage : 0,12 m<sup>2</sup>
- Adaptation d'une imposte : -2 dB, hauteur maxi de l'imposte = 630 (voir chapitre Détails et Options)

### VARIANTES ADMISES SANS GARANTIE DES PERFORMANCES ACOUSTIQUES:

- Adaptation sur huisserie bois montée à sec (voir chapitre Adaptations)
- Remplacement des paumelles par des charnières invisibles MB140 (voir **conditions** chapitre Adaptations)
- Oculus rectangulaire en vitrage DRAVEL (PF 1/2 h) ou PYROBELITE 11 (PF 1/2 h et CF 1/4 h) ou PYROBEL 16 (CF et PF 1/2 h). Surface maxi du clair de vitrage 1200 x 400 ou 1700 x 200 et découpe à 150 mini des bords du vantail
- Oculus 1/2 lune en vitrage PYROBEL 16 (CF et PF 1/2 h) ou PYROBELITE 11 (PF 1/2 h et CF 1/4 h) Ø maxi du clair vitrage 800 et découpe à 150 mini des bords du vantail
- Installation de deux regards vitrés sous conditions :  
Distance mini entre deux découpes 150  
Découpe à 150 mini des bords du vantail

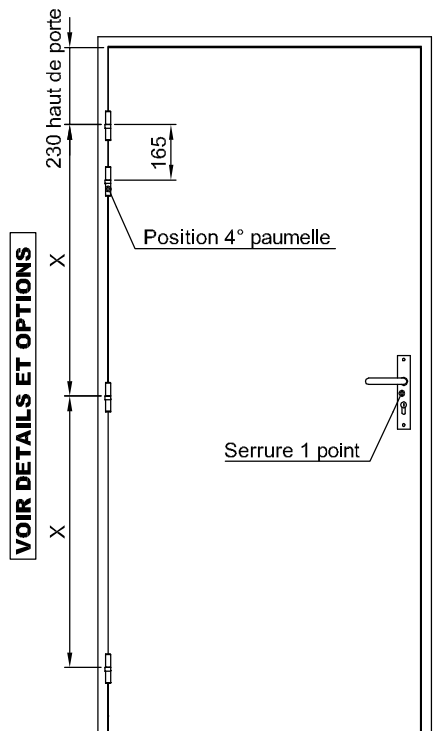
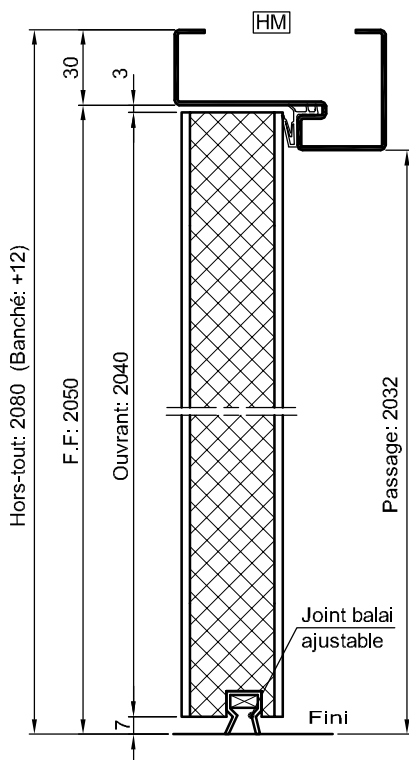
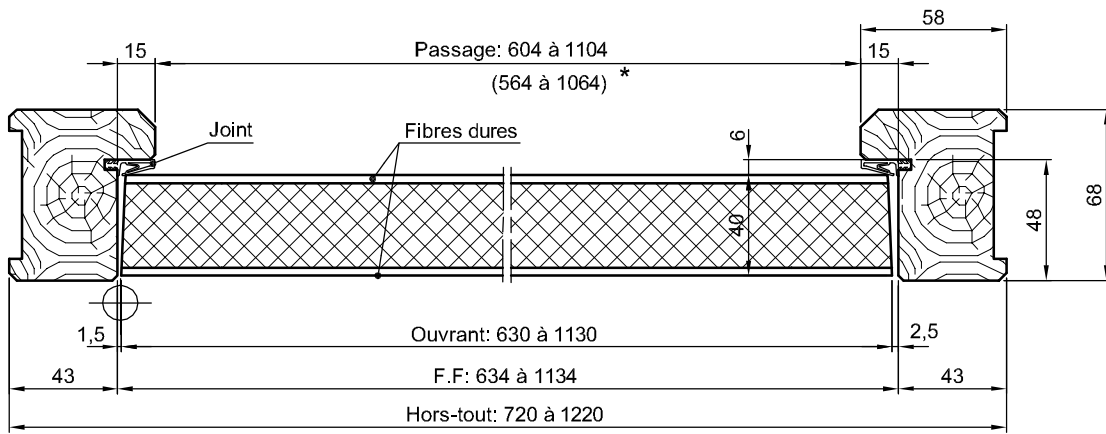
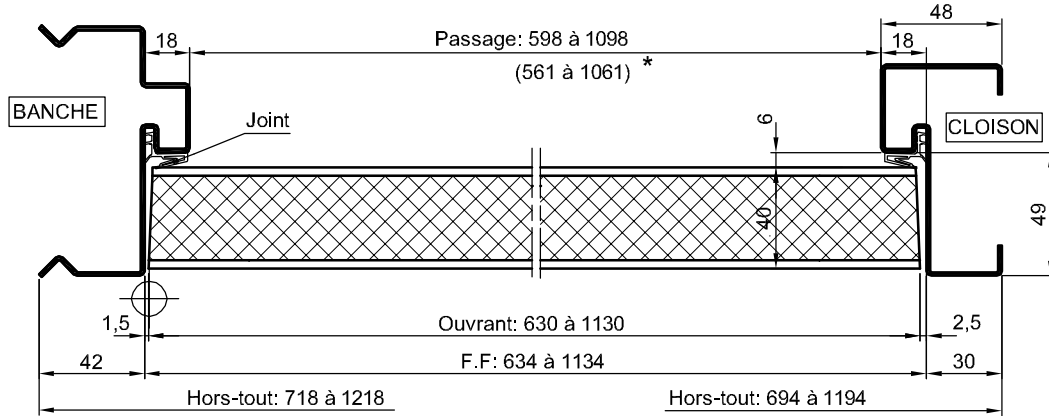
(\*) Modifications admises et entérinées par le C.E.C.M.I. en date du 18 avril 1986.



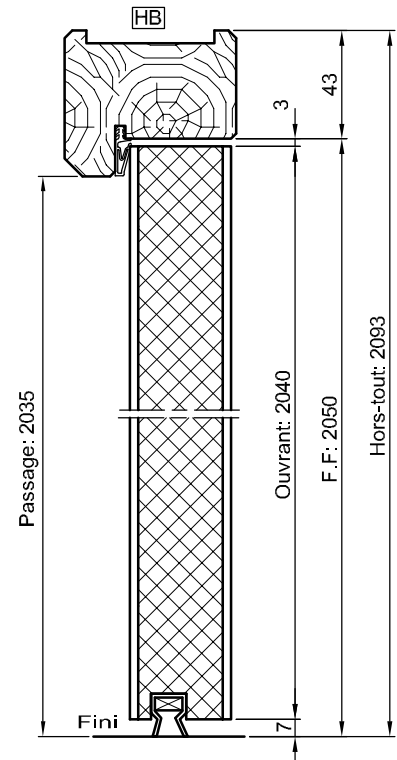
# BLOCS-PORTES ACOUSTIQUES

## BLOC-PORTE SONIPHONE R

\* Passage Libre Réel (Vantail à 90°)



**VOIR DETAILS ET OPTIONS**



# BLOCS-PORTES ACOUSTIQUES

## BLOC-PORTE SONIPHONE R

**FEU:** CF et PF 1/2 h (PV n° RS00-029)  
**ACOUSTIQUE:** Rw (C;Ctr) = 43 (-1;-4) balai/plinthe  
 Rw (C;Ctr) = 44 (-1;-4) seuil suisse  
 (B212.0.070/2 et B212.6.988/1)



**STABILITÉ:** Classe 3b (Essais CTBA)  
**THERMIQUE:** U = 2,5 W/m<sup>2</sup> °C sur HM / U = 2,1 W/m<sup>2</sup> °C sur HB

### DESCRIPTIF DE BASE:

- HUISSERIE MÉTALLIQUE (PROFEU®, voir **dimensions** chapitre Adaptations) OU BOIS EXOTIQUE
- JOINT D'HUISSERIE: K5499 sur HM / K5468 sur HB
- DIMENSIONS DU VANTAIL:

FEU : LARGEUR : 630 à **1130**  
 HAUTEUR : 1410 à 2260  
 ACOUSTIQUE : LARGEUR : 830 à 1230 si hauteur limitée à 2040  
 LARGEUR : 830 à 1130 si hauteur limitée à 2240  
 HAUTEUR : mini 1840  
 ÉPAISSEUR : Fibre brute ou prépeinte: 40 / Placage bois: 41 / Stratifié 9/10°: 42

- CADRE BE 45 x 33,3 – Montants brevetés
- ÂME COMPOSITE ACOUSTIQUE – RAIDISSEUR INTÉGRÉ
- FERRAGE: 3 ou 4 paumelles de 130 – Serrure 1 point
- JOINT BALAI HELIOS BPSU EN PARTIE BASSE
- SENS DU FEU: recto – verso

<b>F</b>	1/2 h
<b>A</b>	Acou 5
<b>S</b>	3b
<b>T</b>	HB : 2,5 HM : 2,5
<b>E</b>	X

### VARIANTES ADMISES:

- Adaptation sur bâti de réhabilitation, **largeur maxi 1030** (voir chapitre Adaptations)
- Adaptation sur huisserie PROFEU® soudée ou assemblée par vissage (voir chapitre Adaptations)
- Adaptation sur bâti métallique reprise de doublage (**CF/PF 1/4h**), **largeur maxi 1030** (voir chapitre Adaptations)
- Adaptation sur bâti bois reprise de doublage (CF/PF 1/2h) (voir chapitre Adaptations)
- Fibres de parement matricées et prépeintes (largeur 930)
- Fibre rainurée : voir chapitre Détails et Options
- Microviseur (\*) IX.3
- Adaptation d'une serrure un point ou multipoints axe à 120
- Adaptation d'une serrure à 3 points de condamnation 73626, BRICARD 8150 ou 8151, FERCO EUROPA S2, JPM 52000 et VACHETTE 5000 ou 5900
- Adaptation d'une serrure à carte : Unican 710, 710 II, E760 et 610, Vingcard Classic Euro (ex 3000) ou Signature coffre US ou Euro, Saflok MT, Bricard (Cisa) CS9500, Wave Mode Evolution, Tesa HT 22/24 coffre US ou Euro, Inhova Dona Euro, Onity Advance coffre US ou Euro, DENY C1500 avec coffre 7931
- Contrôle d'accès par garniture SALTO MIFARE (RUBIS) (\*) IX-11
- Contrôle d'accès par gâche électrique EFF Série – 4 ou Série – 7 : Ferme-porte **obligatoire**, ajout de joint intumescent sur montant côté serrure et traverse haute du vantail / **HB section 68 x 68 mini et HM avec parements de 40**
- Adaptation d'une serrure électrique JPM, ABLOY, DORMA
- Oculus CF 1/4 h - PF 1/2 h (verre PYROBELITE 11) ou CF-PF 1/2 h (verre PYROBEL 16) de forme :
  - circulaire : Ø de clair 400 maxi
  - polyforme : surface 0,12 m<sup>2</sup> maxi
 Découpe à 150 mini des bords du vantail
- Remplacement du joint balai par une plinthe automatique (Option incompatible avec l'option serrure électrique)
- Adaptation d'un ferme-porte ayant fait l'objet par ailleurs d'un essai de résistance au feu sur un bloc-porte de même degré (\*) IX-4)

### VARIANTES AVEC INCIDENCE SUR L'AFFAIBLISSEMENT ACOUSTIQUE:

- Oculus polyforme en vitrage DRAVEL (PF 1/2 h) – 1dB. Surface maxi du clair vitrage : 0,12 m<sup>2</sup>

### VARIANTES ADMISES SANS GARANTIE DES PERFORMANCES ACOUSTIQUES:

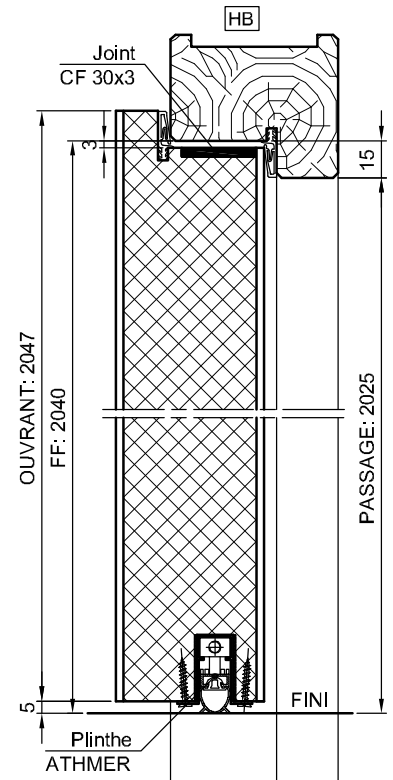
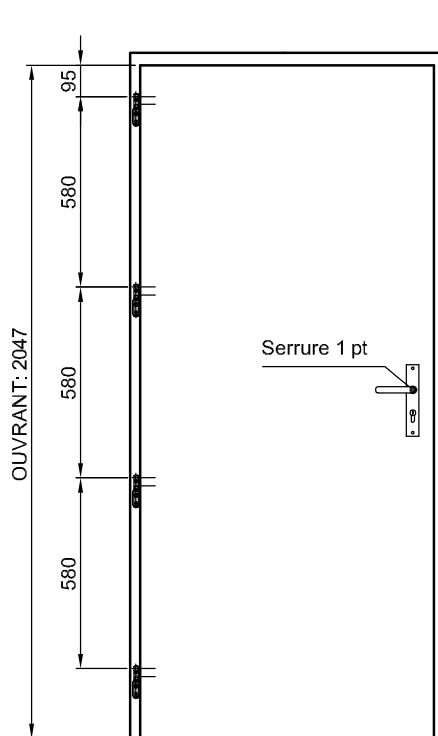
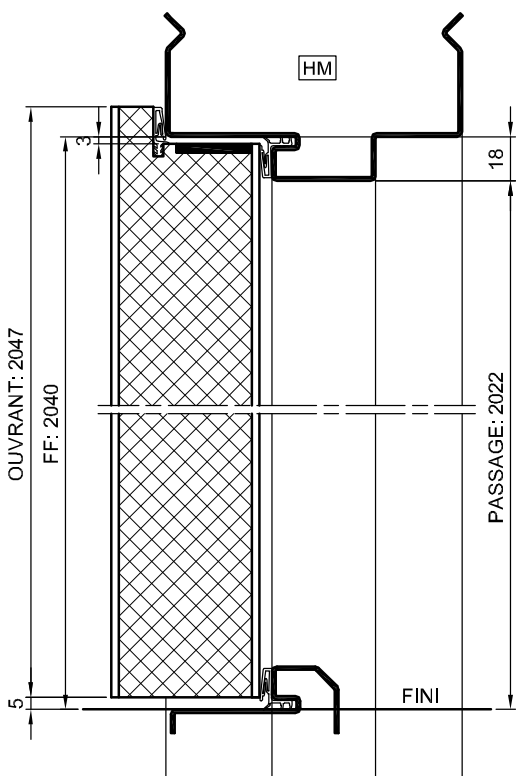
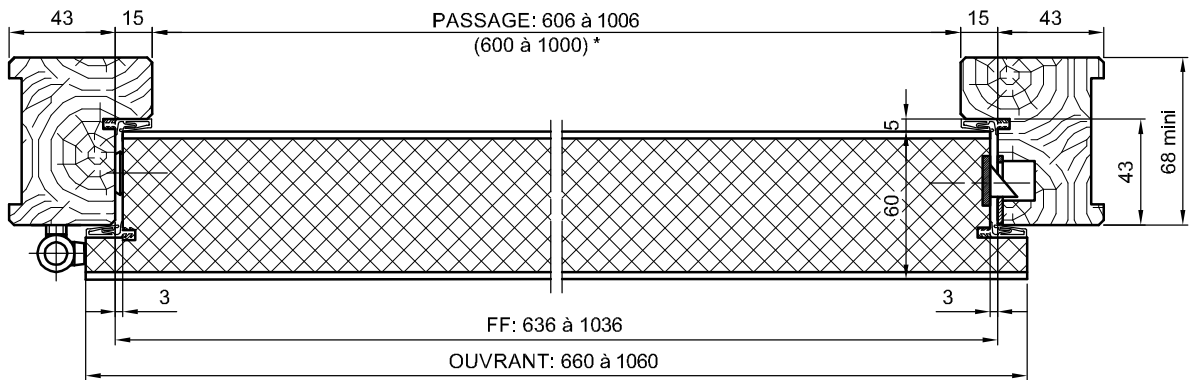
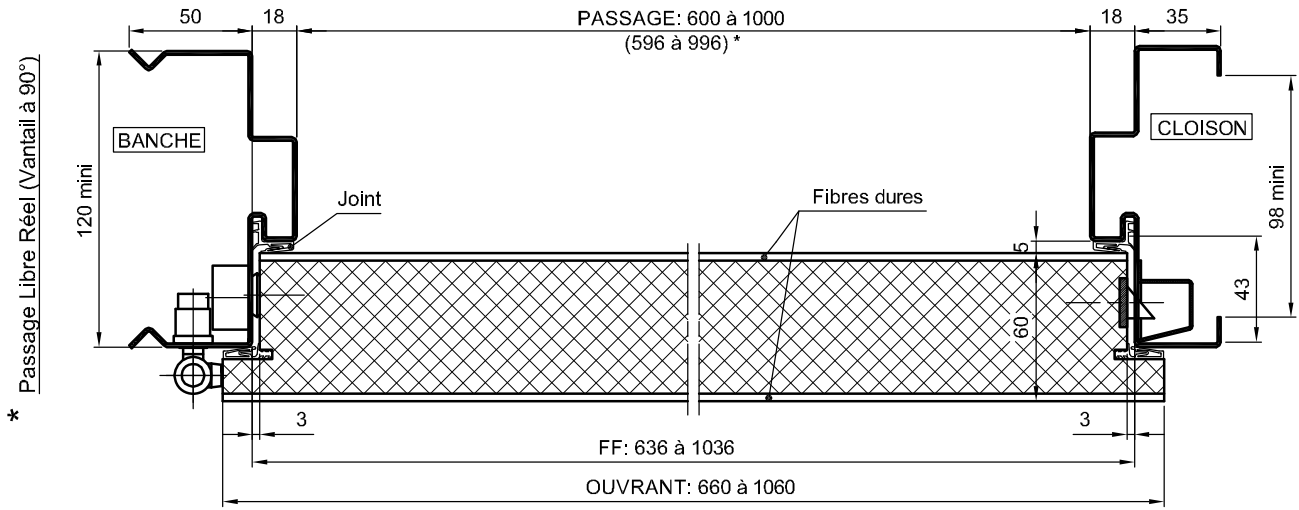
- Adaptation sur huisserie bois montée à sec (voir chapitre Adaptations)
- Remplacement des paumelles par des charnières invisibles MB140 (voir **conditions** chapitre Adaptations)
- Oculus rectangulaire en vitrage DRAVEL (PF 1/2 h) ou PYROBELITE 11 (PF 1/2 h et CF 1/4 h) ou PYROBEL 16 (CF et PF 1/2 h). Surface maxi du clair de vitrage 1200 x 400 ou 1700 x 200 et découpe à 150 mini des bords du vantail
- Oculus 1/2 lune en vitrage PYROBEL 16 (CF et PF 1/2 h) ou PYROBELITE 11 (PF 1/2 h et CF 1/4 h) Ø maxi du clair vitrage 800 mm et découpe à 150 mini des bords du vantail
- Installation de deux regards vitrés sous conditions :  
 Distance mini entre deux découpes : 150 / Découpe à 150 mini des bords du vantail

(\*) Modifications admises et entérinées par le C.E.C.M.I. en date du 18 avril 1986.



# BLOCS-PORTES ACOUSTIQUES

## BLOC-PORTE MEGAPHONE





# BLOCS-PORTES ACOUSTIQUES

## BLOC-PORTE MEGAPHONE

- FEU:** CF et PF 1/2 h (PV n° RS03-006)
- ACOUSTIQUE:** Rw (C;Ctr) = 47 (-2;-6) seuil suisse (AC03-058/1)  
Rw (C;Ctr) = 47 (-2;-7) plinthe Athmer (AC03-058/4)



### **DESCRIPTIF DE BASE:**

- HUISSERIE MÉTALLIQUE OU BOIS EXOTIQUE
- JOINT D'HUISSERIE: K5499 sur HM  
K5468 sur HB
- DIMENSIONS DU VANTAIL:
 

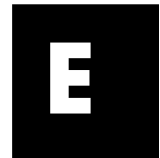
FEU :	LARGEUR : 660 à 1060 <sup>(1)</sup> HAUTEUR : 1447 à 2118 <sup>(1)</sup>
ACOUSTIQUE :	LARGEUR : 860 à 1060 si hauteur limitée à 2118 HAUTEUR : mini 1847
ÉPAISSEUR :	Fibre brute ou prépeinte: 60 Placage bois: 61 Stratifié 9/10°: 62
- CADRE BE 53 x 45
- ÂME COMPOSITE ACOUSTIQUE
- FERRAGE: 4 fiches à réglage tridimensionnel  
3 pions anti-dégondage  
Serrure 1 point uniquement
- JOINT SUR VANTAIL : 2 lèvres K5468
- PLINTHE AUTOMATIQUE ATHMER
- ÉTANCHÉITÉ AU FEU :
  - Joint thermogonflant en traverse haute Palusol 30 x 3
- SENS DU FEU: recto – verso

### **VARIANTES ADMISES:**

- Revêtement placage bois ou revêtement stratifié ép. 0,9 mm (\*) V.5
- Microviseur (\*) IX.3
- Adaptation d'un ferme-porte ayant fait l'objet par ailleurs d'un essai de résistance au feu sur un bloc-porte de même degré (\*) IX-4)
- Adaptation d'une serrure à carte (nous consulter)

(\*) Modifications admises et entérinées par le C.E.C.M.I. en date du 18 avril 1986.

(1) Maxi fabrication





# BLOCS-PORTES ACOUSTIQUES

## SAS ACOUSTIQUES

- FEU:** voir PV de chaque bloc-porte :  
PORTAPHONE, ISOPHONE, SONIPHONE
- ACOUSTIQUE:** Rw (C;Ctr) = 48 (-2;-5) SAS PORTAPHONE-PORTAPHONE  
Rw (C;Ctr) = 57 (-2;-6) SAS ISOPHONE-PORTAPHONE  
Rw (C;Ctr) = 59 (-2;-6) SAS SONIPHONE-PORTAPHONE



### DESCRIPTIF DE BASE:

- HUISSERIE MÉTALLIQUE OU BOIS EXOTIQUE A DOUBLE FEUILLURE
- JOINT D'HUISSERIE: K5499 sur HM  
K5468 sur HB
- DIMENSIONS DES VANTAUX:
  - LARGEUR : 830 à 1030 si hauteur limitée à 2040
  - HAUTEUR : 1820 à 2240 si largeur limitée à 930
  - ÉPAISSEUR : Fibre brute ou prépeinte: 40  
Placage bois: 41  
Stratifié 9/10°: 42
- PROFONDEUR DU SAS: 72 mm mini
- CADRE BE 45 x 33,3 - Montants embrevés
- ÂME COMPOSITE ACOUSTIQUE
- FERRAGE: 3 ou 4 paumelles de 130 - Serrure 1 point
- JOINT BALAI HELIOS BPSU EN PARTIE BASSE
- SENS DU FEU: Recto ou Verso

### VARIANTES ADMISES:

- Revêtement placage bois (\*) V-5
- Fibres de parement matricées ou prépeintes (largeur 930)
- Système de profils de protection (brevet déposé) des chants côté paumelles et/ou serrure (voir **conditions** chapitre Adaptations)
- Microviseur (\*) IX-3
- Adaptation d'une serrure un point ou multipoints axe à 120
- Adaptation d'une serrure à 3 points de condamnation 73626, BRICARD 8150 ou 8151, FERCO EUROPA S2, JPM 52000 et VACHETTE 5000 ou 5900
- Adaptation d'un ferme-porte ayant fait l'objet par ailleurs d'un essai de résistance au feu sur un bloc-porte de même degré (\*) IX-4
- Remplacement du joint balai par un seuil suisse
- Remplacement du joint balai par une plinthe automatique

### VARIANTES ADMISES SANS GARANTIE DES PERFORMANCES ACOUSTIQUES:

- Remplacement des paumelles par des charnières invisibles MB140 (voir **conditions** chapitre Adaptations)
- Oculus PF 1/2 h (verre DRAVEL) ou CF 1/4 h - PF 1/2 h (verre PYROBELITE 11) ou CF et PF 1/2 h (verre PYROBEL 16) de forme :
  - circulaire : Ø de clair < 400
  - polyforme : surface < 0,12 m<sup>2</sup>
  - rectangulaire : clair 1200 x 400
  - demi-lune : Ø de clair 800 maxi (sauf DRAVEL)
- Découpe à 150 mini des bords du vantail
- Installation de deux regards vitrés sous conditions :
  - Distance mini entre deux découpes : 150
  - Découpe à 150 mini des bords du vantail et 500 mini du bas du vantail

(\*) Modifications admises et entérinées par le CECMI en date du 18 avril 1986.

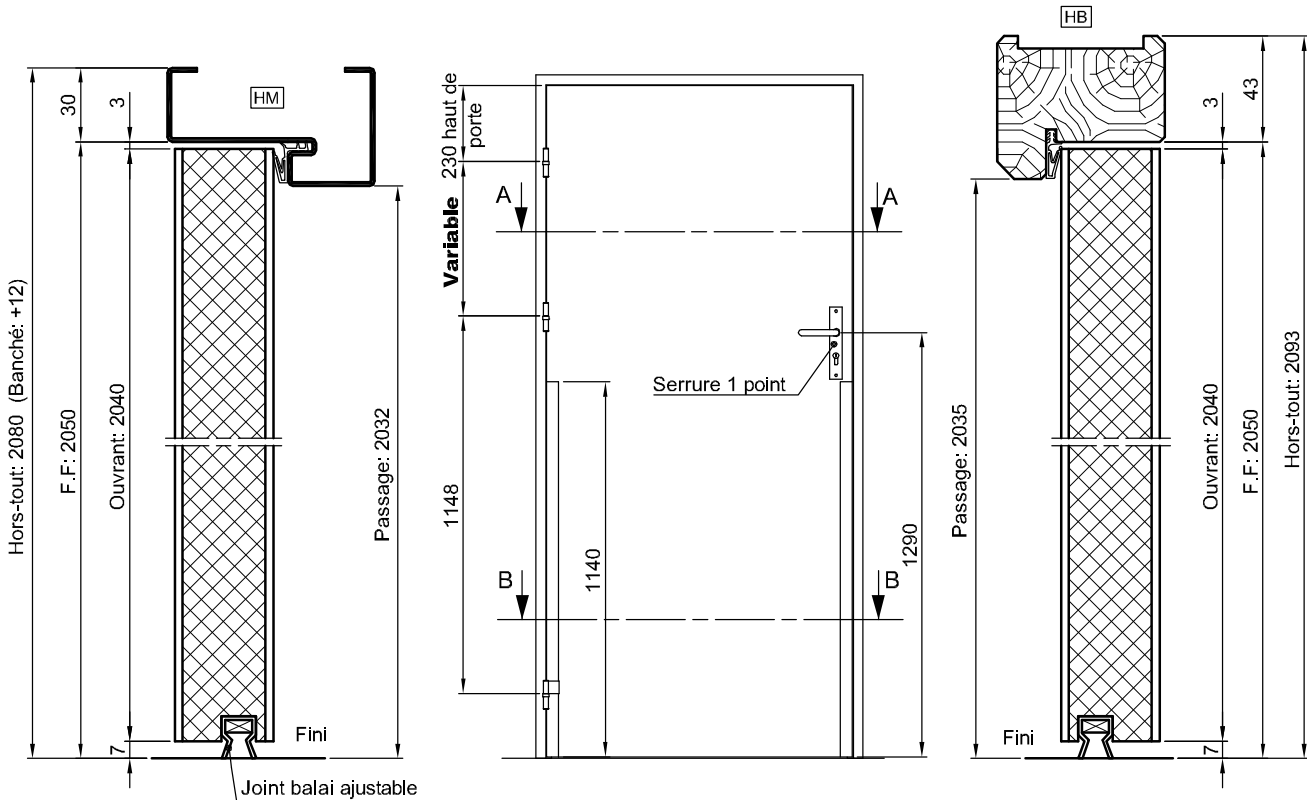
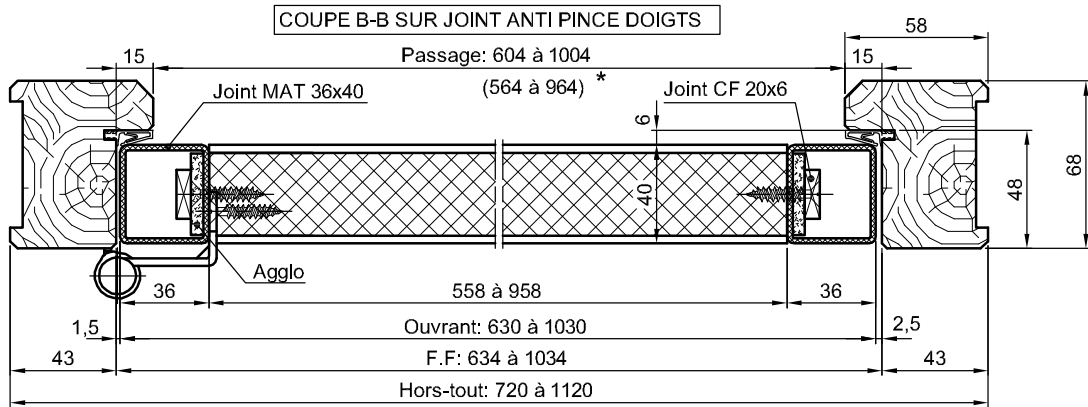
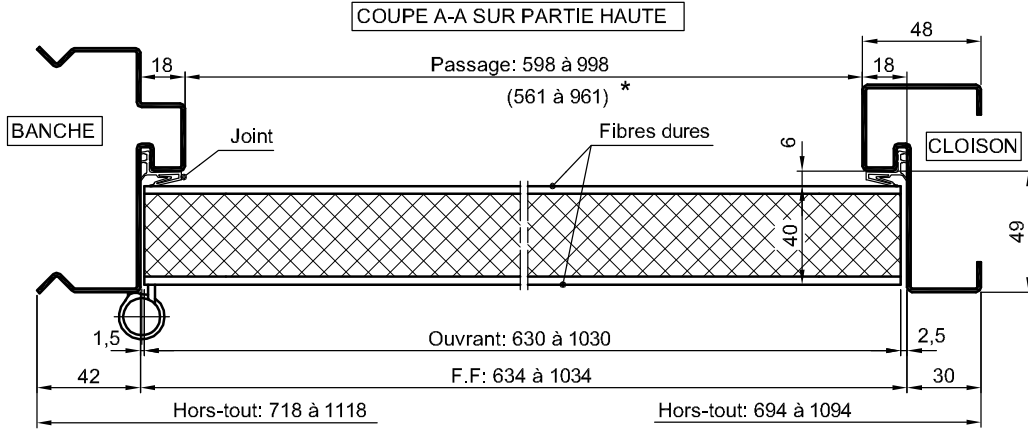


# BLOCS-PORTES ACOUSTIQUES

## BLOC-PORTE DE MATERNELLE (1)

Code: CF 30/MAT

\* Passage Libre Réel (Vantail à 90°)



# BLOCS-PORTES ACOUSTIQUES

## BLOC-PORTE DE MATERNELLE (1)

Code: CF 30/MAT

**FEU:** CF et PF 1/2 h (PV n° 94.38282)

**ACOUSTIQUE:**  $R_w (C;Ctr) = 28 (-1;0)$  joint balai  
(AC07-26008168/3)



### DESCRIPTIF DE BASE:

- HUISSERIE MÉTALLIQUE OU BOIS EXOTIQUE
- JOINT D'HUISSERIE: K5499 sur HM  
K5468 sur HB
- VANTAIL:
 

FEU :	LARGEUR: 630 à 1030
	HAUTEUR: 1410 à 2260
ACOUSTIQUE :	LARGEUR : 730 à 1030
	HAUTEUR : 1940 à 2240
ÉPAISSEUR:	Fibre brute ou prépeinte: 40
	Placage bois: 41
	Stratifié 9/10°: 42
- CADRE BE
  - Montants 50 x 33,3 (embrevé) avec éléments de 33 x 33,3 (non embrevé)
  - Traverses 33 x 33,3 (non embrevé)
- ÂME PLEINE 350 kg/m<sup>3</sup>
- BOURRELETS ANTI-PINCE-DOIGTS MAT 36 x 40:
  - Hauteur 1140 mm
  - Fixation par vis non apparentes
- ÉTANCHÉITÉ AU FEU: joint thermogonflant Palusol de 20 x 6 collé à l'intérieur de chaque bourrelet
- FERRAGE:
  - 2 paumelles de 130
  - 1 paumelle basse déportée, à lame de 180, fixée derrière le bourrelet anti-pince-doigts
  - Serrure 1 point axe standard à 1295 mm du sol fini (1300 mm maxi pour accessibilité aux personnes handicapés)

**Nota : En l'absence de textes normatifs et des diverses recommandations existantes, la hauteur de l'axe béquille et des bourrelets anti-pince-doigts doit être validée au préalable.**

- JOINT BALAI HELIOS BPSU EN PARTIE BASSE
- SENS DU FEU: recto - verso (\*)

### VARIANTES ADMISES:

- Revêtement strat. ou placage (\*) V.5
- Adaptation d'un ferme-porte sur le vantail de service, ayant fait l'objet par ailleurs d'un essai de résistance au feu sur un bloc-porte de même degré (\*) IX-4
- Adaptation d'une serrure un point axe à 120

### VARIANTES ADMISES SANS GARANTIE DES PERFORMANCES ACOUSTIQUES:

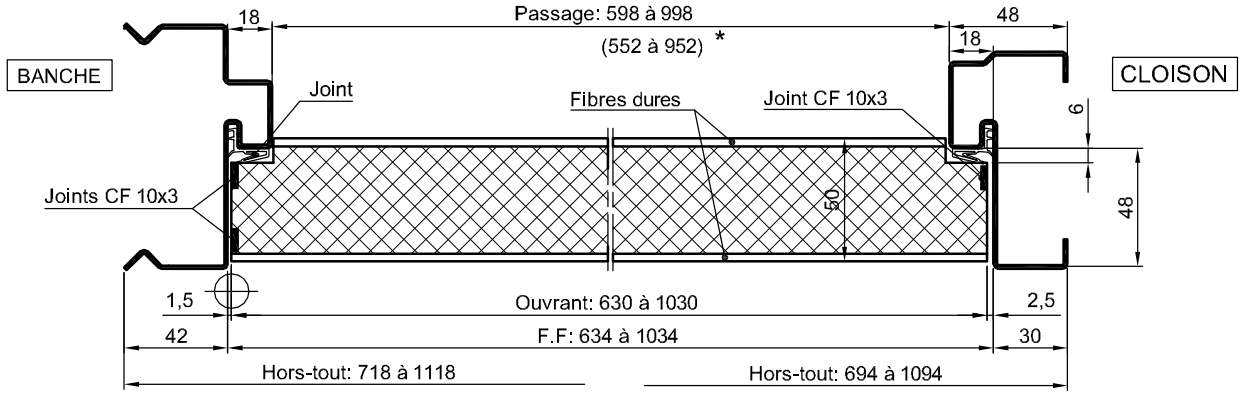
- Adaptation sur huisserie bois montée à sec (voir chapitre Adaptations)
- Oculus PF 1/2 h (DRAVEL) ou CF 1/4 h-PF 1/2 h (PYROBELITE 11) ou CF et PF 1/2 h (PYROBEL 16) de forme :
  - circulaire : Ø de clair 400 maxi
  - rectangulaire : clair 1200 x 400 maxi ou 1700 x 200 maxi
  - polyforme : surface 0,12 m<sup>2</sup> maxi
  - demi-lune : Ø de clair 800 maxi (sauf DRAVEL)
- Découpe à 150 mini des bords du vantail
- Installation de deux regards vitrés sous conditions :  
Distance mini entre deux découpes : 150 et découpe à 150 mini des bords du vantail
- Nota : Dans les crèches, garderies et écoles maternelles, les blocs-portes doivent être équipés d'un regard vitré ayant un clair de vue à moins de 500 mm du sol fini.**
- Installation d'une imposte de hauteur comprise entre 380 et 930 (voir chapitre Détails et Options)

(1) Ce bloc-porte et son oculus en PYROBELITE 11 ou PYROBEL 16 sont conformes aux recommandations techniques du ministère de l'Éducation Nationale concernant les constructions scolaires. Ce document impose l'usage de dispositifs anti-pince-doigts sur les blocs-portes et l'emploi d'un vitrage de sécurité.

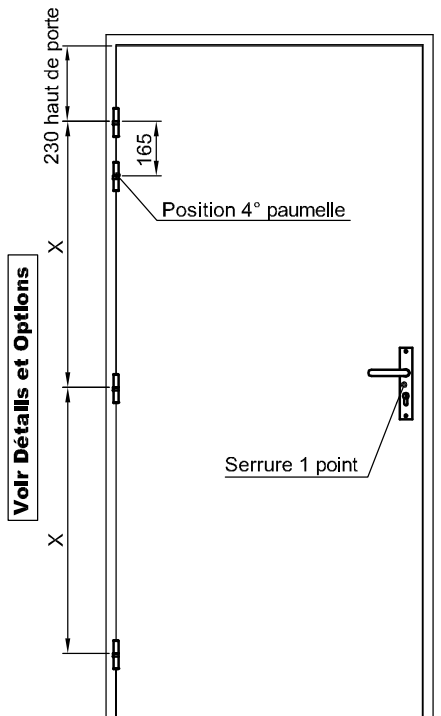
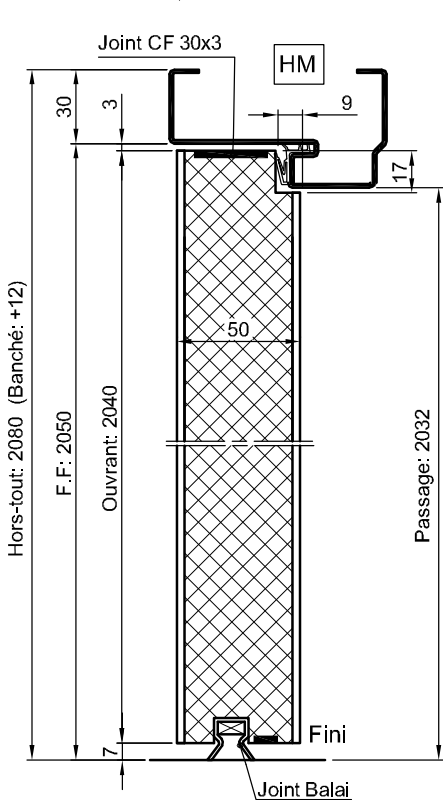
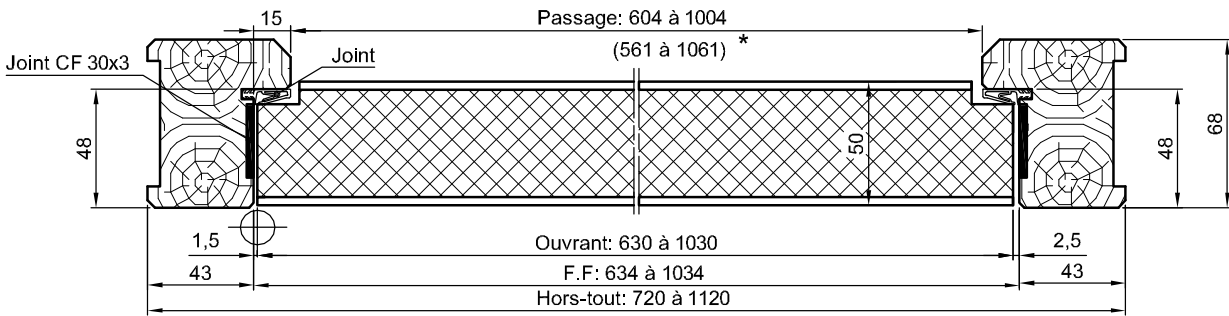
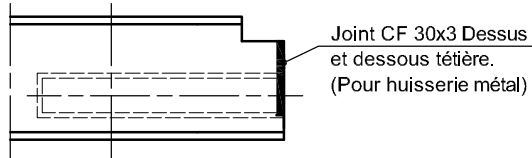
(\*) Modifications admises et entérinées par le C.E.C.M.I. en date du 18 avril 1986.

# BLOCS-PORTES ACOUSTIQUES

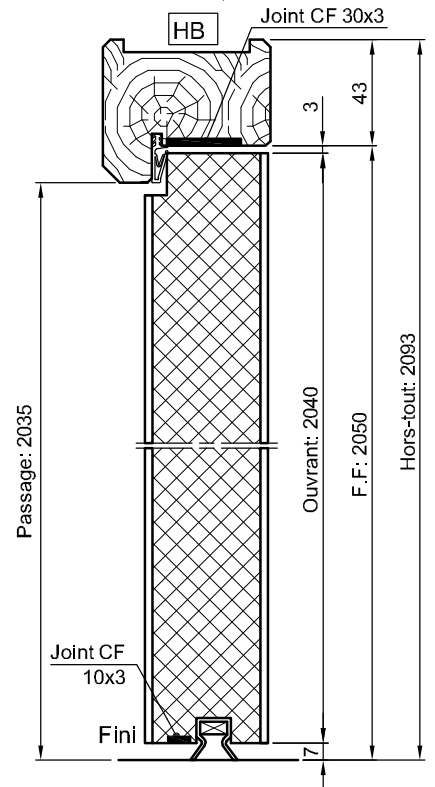
## BLOC-PORTE CF 1 H - AME PLEINE - ACOUSTIQUE



\* Passage Libre Réel (Vantail à 90°)



**Voilà Détails et Options**



# BLOCS-PORTES ACOUSTIQUES

## BLOC-PORTE CF 1 H - AME PLEINE - ACOUSTIQUE

- FEU:** CF et PF 1 h (PV n° 91.31513)  
**ACOUSTIQUE:**  $R_w$  (C;Ctr) = 30 (0;-2) joint balai (ACO1-141/2)  
**THERMIQUE:**  $U = 2,0 \text{ W/m}^2 \text{ } ^\circ\text{C}$  sur HM  
 $U = 1,7 \text{ W/m}^2 \text{ } ^\circ\text{C}$  sur HB



### DESCRIPTIF DE BASE:

- HUISSERIE MÉTALLIQUE OU BOIS EXOTIQUE
- JOINT D'HUISSERIE: K5499 sur HM  
K5468 sur HB
- DIMENSIONS DU VANTAIL:
  - FEU : LARGEUR : 630 à 1030  
HAUTEUR : 1440 à 2040
  - ACOUSTIQUE : LARGEUR : 730 à 1030  
HAUTEUR : 1940 à 2240
  - ÉPAISSEUR : Fibre brute ou prépeinte: 50  
Placage bois: 51  
Stratifié 9/10°: 52
- CADRE BE 45 x 44 embrevé avec contrefeuillure 17 x 9 sur 3 côtés
- ÂME PLEINE 550 kg/m<sup>3</sup>
- FERRAGE: 3 ou 4 paumelles de 130  
Serrure 1 point avec protection thermique Interdens 15
- ÉTANCHÉITÉ AU FEU: Joints thermogonflants
  - En huisserie métallique : Joints sur vantail
    - Palusol de 30 x 3 sur traverse haute et montant serrure
    - 2 Palusol de 10 x 3 sur montant paumelle
  - En huisserie bois : Joints sur huisserie
    - Palusol de 30 x 3 en regard des chants du vantail
  - En traverse basse de vantail : Palusol de 10 x 3
  - Étanchéité au seuil: joint balai HELIOS BPSU
- SENS DU FEU: recto - verso

<b>F</b>	1h
<b>A</b>	Acou 1
<b>S</b>	X
<b>T</b>	HB : 2 HM : 2,5
<b>E</b>	X

### VARIANTES ADMISES:

- Revêtement stratifié ou placage bois (\*) V.5
- Microviseur (\*) IX.3
- Fibres de parement matricées et prépeintes (largeur 930 seulement)
- Oculus CF - PF 1H en vitrage Pyrobel 25 de forme :
  - circulaire : Ø de clair 346 maxi
  - rectangulaire : clair H 446 x L 346 maxi
 Découpe à 200 mm mini des bords du vantail
- Vantail sans contrefeuillure de 17 x 9. Feuillures isophoniques: 59 x 18 si HM et 58 x 15 si HB
- Adaptation d'un ferme-porte ayant fait l'objet par ailleurs d'un essai de résistance au feu sur un bloc-porte de même degré coupe-feu (\*) IX-4

### VARIANTES ADMISES SANS GARANTIE DES PERFORMANCES ACOUSTIQUES:

- Adaptation en huisserie bois sur cloisons plaques de plâtre (voir chapitre Adaptations)
- Oculus CF - PF 1 h (verre PYROBEL 25) de forme :
  - rectangulaire : clair 800 x 400
 Découpe à 150 mm mini des bords du vantail

(\*) Modifications admises et entérinées par le C.E.C.M.I. en date du 18 avril 1986.

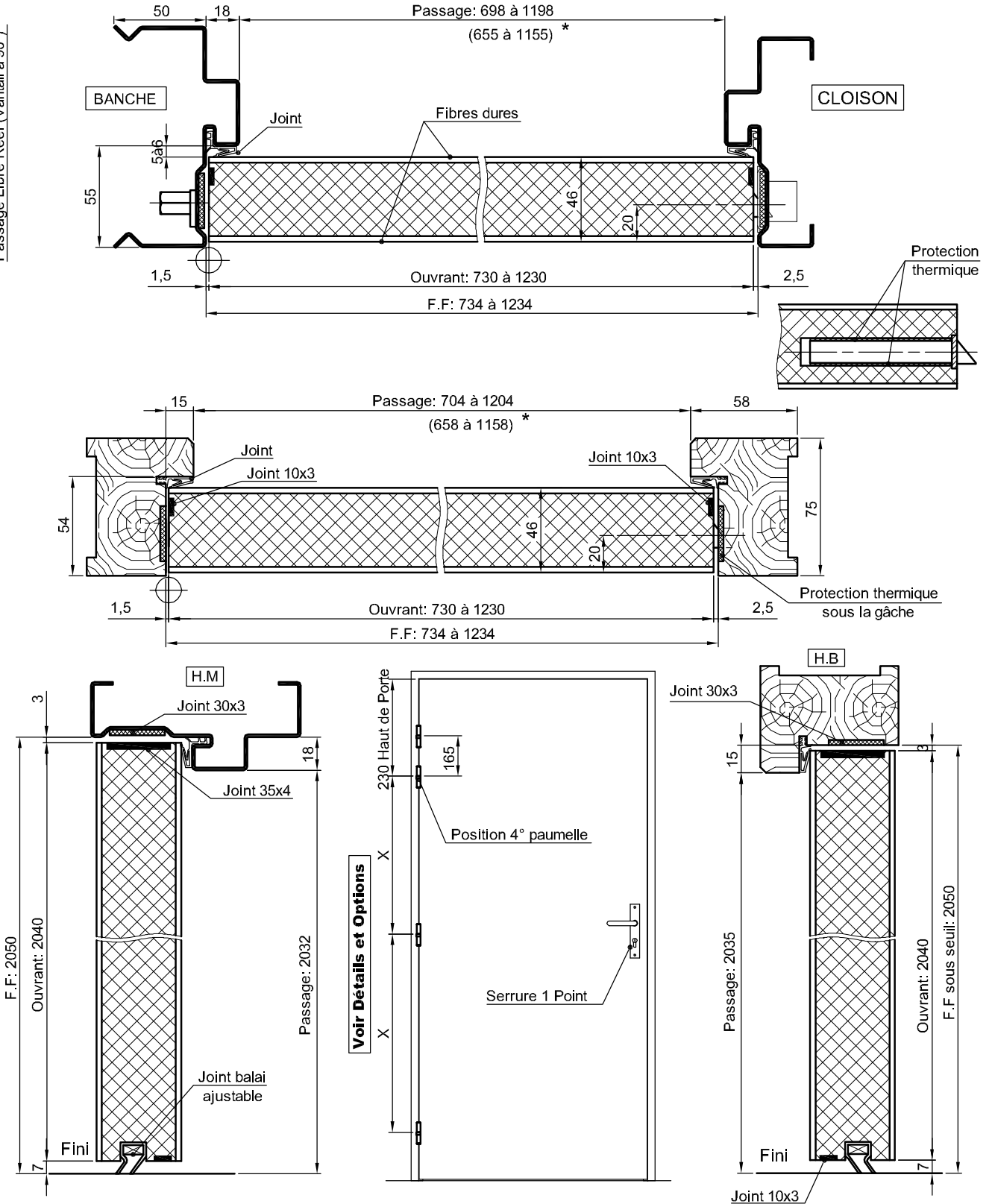


# BLOCS-PORTES ACOUSTIQUES

## BLOC-PORTE CF 1H - SP46 - ACOUSTIQUE

Code: CF 1H - SP 46

\* Passage Libre Réel (Vantail à 90°)





# BLOCS-PORTES ACOUSTIQUES

## BLOC-PORTE CF 1H - SP46 - ACOUSTIQUE

Code: CF 1H - SP 46

- FEU:** CF et PF 1h (PV n° 96.42192/A)  
**ACOUSTIQUE:** Rw (C;Ctr) = 35 (0;-1) seuil suisse (713.960.0135/4)  
 Rw (C;Ctr) = 35 (-1;-2) joint balai (Ext. 713.960.0135/4)



### DESCRIPTIF DE BASE:

- HUISSERIE MÉTALLIQUE OU BOIS EXOTIQUE (Section mini 75 x 58)
- JOINT D'HUISSERIE: K5499 sur HM  
K5468 sur HB
- DIMENSIONS DU VANTAIL:
 

FEU :	LARGEUR : 730 à 1230 si hauteur limitée à 2500 730 à 930 <sup>(1)</sup> si hauteur limitée à 2750
	HAUTEUR : 1510 à 2750 suivant largeur
ACOUSTIQUE :	LARGEUR : 830 à 1030 si hauteur limitée à 2040 LARGEUR : 830 à 930 si hauteur limitée à 2240
	HAUTEUR : mini 1840
ÉPAISSEUR :	Fibre brute ou prépeinte: 46 Placage bois: 47 Stratifié 9/10°: 48
- CADRE BE 45 x 40 embrevés
- ÂME COMPOSITE
- FERRAGE: 3 ou 4 paumelles de 130  
Serrure 1 point avec protection thermique Interdens 15
- ÉTANCHÉITÉ AU FEU: Joints thermogonflants
  - Sur l'huissérie: - Palusol de 30 x 3  
- Interdens de 30 x 1 sous la gâche en huissérie bois
  - Sur le vantail: - Côté serrure et côté paumelles: Palusol de 10 x 3  
- En traverse haute: Palusol de 35 x 4  
- En traverse basse: Palusol de 10 x 3
- JOINT BALAI HELIOS BPSU EN PARTIE BASSE
- SENS DU FEU: recto - verso

E

### VARIANTES ADMISES:

- Revêtement stratifié ép. 0,9 mm ou placage bois
- Adaptation d'une serrure à 3 points de condamnation (73626, VACHETTE 5000, JPM 52000, BRICARD 8150)
- Oculus CF-PF 1H en vitrage Pyrobel 25 de forme :
  - circulaire : Ø de clair 400 maxi
  - rectangulaire : clair 400 x 300 maxi
 Découpe à 200 mini des bords du vantail
- Remplacement du joint balai pour un seuil suisse avec joint Palusol de 35 x 4 en traverse basse

### VARIANTES ADMISES SANS GARANTIE DES PERFORMANCES ACOUSTIQUES:

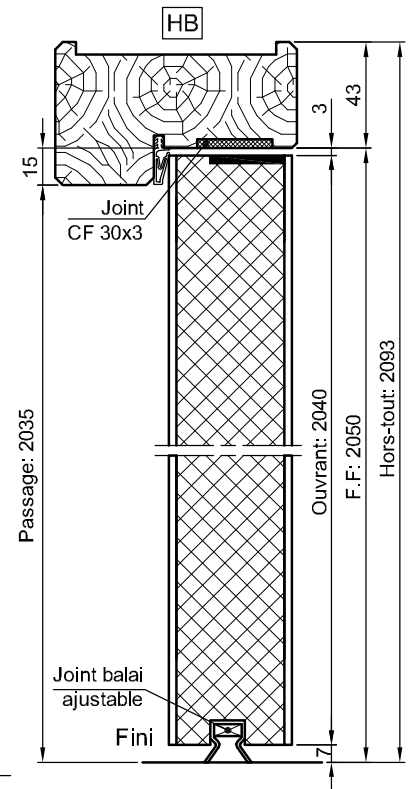
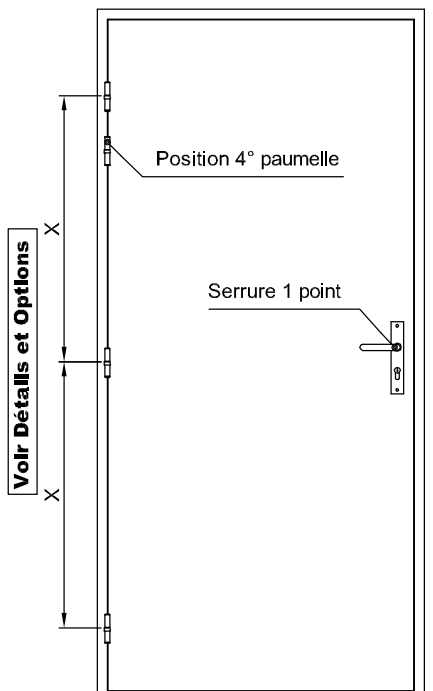
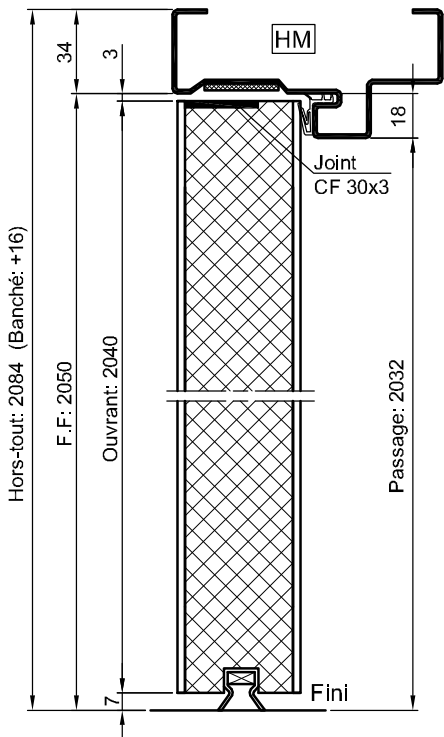
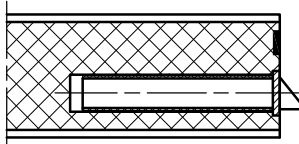
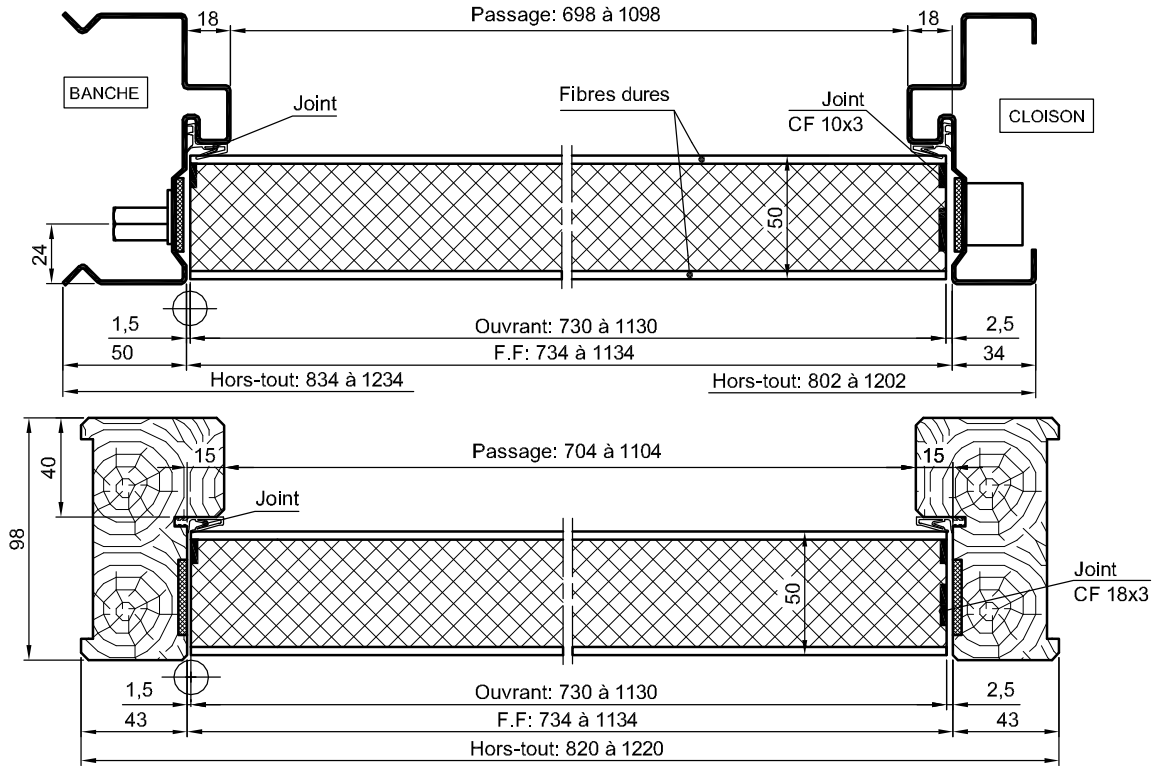
- Adaptation en huissérie bois sur cloisons plaques de plâtre (voir chapitre Adaptations)
- Oculus CF-PF 1H en vitrage Pyrobel 25 de forme :
  - rectangulaire : clair 800 x 400 maxi
 Découpe à 200 mini des bords du vantail
- Installation de deux regards vitrés sous conditions :
  - Distance mini entre deux découpes : 200
  - Découpe à 200 mini des bords du vantail et 500 mini du bas du vantail

(1) Limite de fabrication

# BLOCS-PORTES ACOUSTIQUES

## BLOC-PORTE CF 1H - SP50 - ACOUSTIQUE

Code: CF 1H - SP 50



# BLOCS-PORTES ACOUSTIQUES

## BLOC-PORTE CF 1H - SP50 - ACOUSTIQUE

Code: CF 1H - SP 50

**FEU:** CF et PF 1 h (PV n° RS03.022)  
**ACOUSTIQUE:** R<sub>w</sub>(C;Ctr) = 39 (-1;-3) seuil suisse (AC02-015/1)  
 R<sub>w</sub>(C;Ctr) = 38 (-1;-3) joint balai/plinthe (Ext. AC02-015/1)



### DESCRIPTIF DE BASE:

- HUISSERIE MÉTALLIQUE OU BOIS EXOTIQUE (section mini 98 x 58)
- JOINT D'HUISSERIE: K5499 sur HM  
K5468 sur HB
- DIMENSIONS DU VANTAIL:
 

FEU :	LARGEUR : 730 à 1130 si hauteur limitée à 2500 730 à 930 <sup>(1)</sup> si hauteur limitée à 2750
	HAUTEUR : 1910 à 2760 suivant largeur
ACOUSTIQUE :	LARGEUR : 730 à 1130 si hauteur limitée à 2500 730 à 930 <sup>(1)</sup> si hauteur limitée à 2750
	HAUTEUR : mini 1940
ÉPAISSEUR :	Fibre brute ou prépeinte: 50 Placage bois: 51 Stratifié 9/10°: 52
- CADRE BE 45 x 44 embrevé
- ÂME COMPOSITE ACOUSTIQUE
- FERRAGE: 3 ou 4 paumelles de 130  
Serrure 1 point avec protection thermique
- ÉTANCHÉITÉ AU FEU: Joints thermogonflants
  - Sur l'huissérie : - Palusol 30 x 3  
- Interdens 30 x 1 sous la gâche en huissérie bois
  - Sur le vantail : Côté serrure : Palusol 18 x 3 et 10 x 3  
Côté paumelles : Palusol 10 x 3  
Traverse haute : Palusol 30 x 3  
Traverse basse : Palusol 30 x 3 pour serrure électrique avec seuil suisse
- JOINT BALAI Hélios BPSU en partie basse
- SENS DU FEU: recto - verso



### VARIANTES ADMISES:

- Revêtement stratifié ép. 0,9 mm ou placage bois (\*) V.5
- Adaptation d'une serrure électrique JPM, ABLOY, DORMA (Option incompatible avec l'option plinthe automatique)
- Oculus CF - PF 1 h (verre PYROBEL 25) de forme :
  - circulaire : Ø de clair 400 maxi
  - rectangulaire : clair 400 x 300 maxi
 Découpe à 200 mini des bords du vantail
- Adaptation d'un ferme-porte ayant fait l'objet par ailleurs d'un essai de résistance au feu sur un bloc-porte de même degré (\*) IX-4
- Remplacement du joint balai par un seuil suisse ou une plinthe automatique protégée

### VARIANTES ADMISES SANS GARANTIE DES PERFORMANCES ACOUSTIQUES:

- Huissérie bois sur cloisons plaques de plâtre (voir chapitre Adaptations)
- Oculus CF - PF 1 h (verre PYROBEL 25) de forme :
  - rectangulaire : clair 800 x 400 maxi
 Découpe à 200 mini des bords du vantail.
- Installation de deux regards vitrés sous conditions :
  - circulaire : Ø de clair 400 maxi
  - rectangulaire : clair 400 x 400 maxi
 Distance mini entre deux découpes : 200  
 Découpe à 200 mini des bords du vantail et 500 mini du bas du vantail.

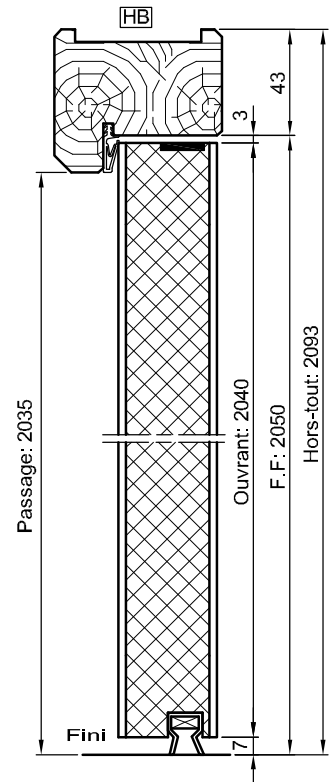
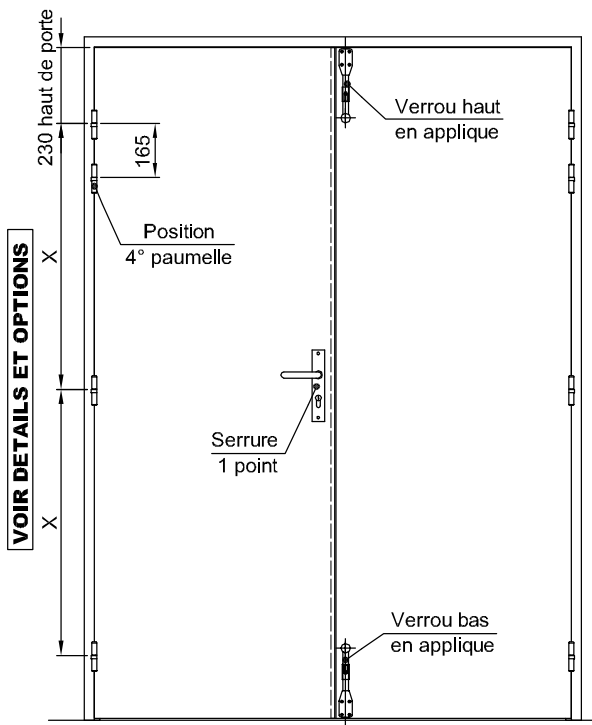
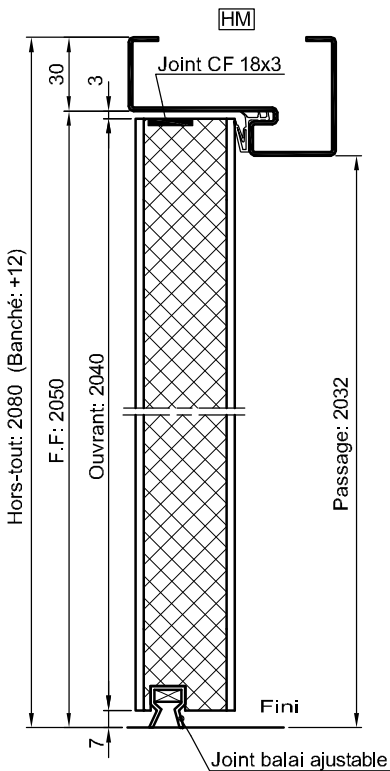
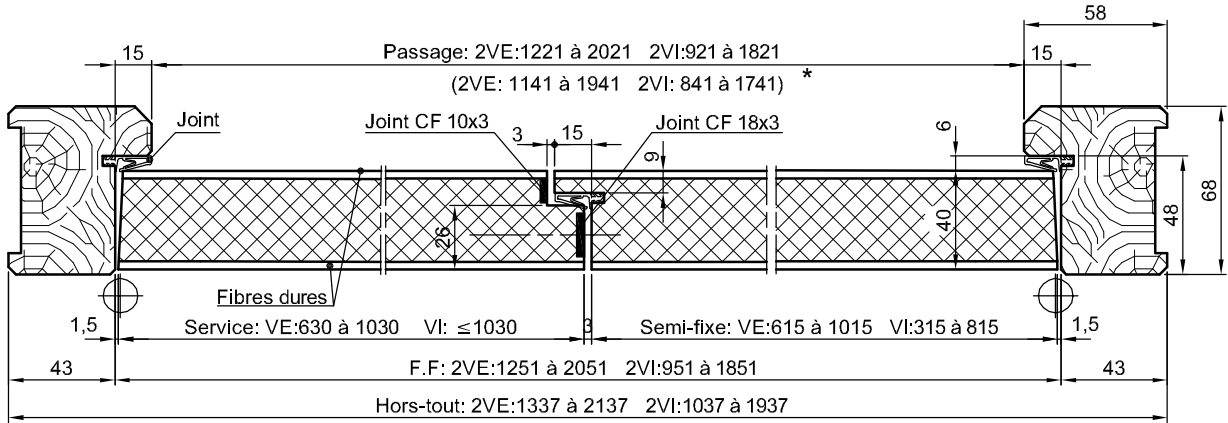
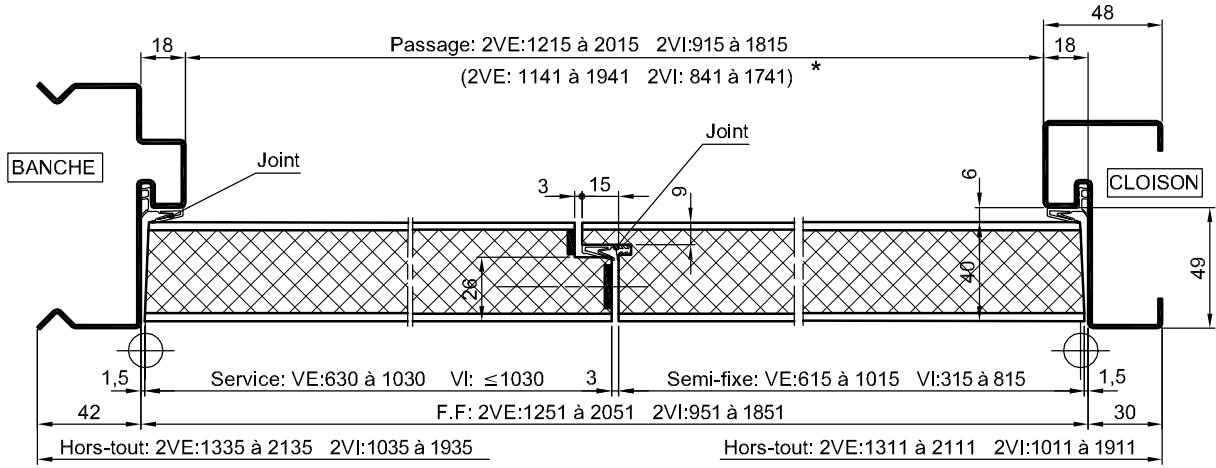
(\*) Modifications admises et entérinées par le C.E.C.M.I. en date du 18 avril 1986.

(1) Limite de fabrication

# BLOCS-PORTES ACOUSTIQUES

## BLOC-PORTE UNIPHONE 2 VANTAUX

\* Passage Libre Réel (Vantail à 90°)



VOIR DETAILS ET OPTIONS

# BLOCS-PORTES ACOUSTIQUES

## BLOC-PORTE UNIPHONE 2 VANTAUX

**FEU:** CF et PF 1/2 h (PV n° 94.38143 +  
Ext. 02/11 pour 2VI)

**ACOUSTIQUE:** Rw (C;Ctr) = 30 (-1;-2) (35789/4)



### DESCRIPTIF DE BASE:

- HUISSERIE MÉTALLIQUE (PROFEU® , voir **dimensions** chapitre Adaptations) OU BOIS EXOTIQUE (\*) IV.2.2
- JOINT D'HUISSERIE: K5499 sur HM  
K5468 sur HB

#### DIMENSIONS DES VANTAUX:

FEU :	LARGEUR :	2VE :	630 à 1030
		2VI :	Passage libre 1015 à 1821
			Petit vantail mini 330
			Grand vantail mini 630, maxi 1030
	HAUTEUR :		1410 à 2260
ACOUSTIQUE :	LARGEUR :	2VE :	730 à 930 si hauteur limitée à 2040
			730 à 830 si hauteur limitée à 2240
		2VI :	Passage libre 1415 à 1821 si hauteur limitée à 2040
			1415 à 1621 si hauteur limitée à 2240
	HAUTEUR :		mini 1840
ÉPAISSEUR :	Fibre brute ou prépeinte:		40
	Placage bois:		41
	Stratifié 9/10°:		42

- CADRE BE 33 x 33,3
- ÂME PLEINE 490 kg/m<sup>3</sup>
- FERRAGE: 3 ou 4 paumelles de 130 – Serrure 1 point  
Verrous de condamnation en applique
- JONCTION DES VANTAUX: Feuillure de 31 x 15 avec joint d'étanchéité K5468
- JOINT BALAI HELIOS BPSU EN PARTIE BASSE
- ÉTANCHÉITÉ AU FEU: Joints thermogonflants
  - En feuillure de battement: Palusol de 10 x 3 et 18 x 3
  - En traverse haute: Palusol de 18 x 3
- SENS DU FEU : recto – verso

### VARIANTES ADMISES:

- Adaptation sur huisserie PROFEU soudée ou assemblée par vissage (voir chapitre Adaptations).
- Fibres de parement matricées et prépeintes (largeur 930)
- Système de profil de protection (brevet déposé) du chant côté paumelles (voir **conditions** chapitre Adaptations)
- Adaptation d'une serrure à carte : Vingcard Classic (ex 3000) ou Signature coffre EURO avec **gâche spécifique VINGCARD**
- Contrôle d'accès par garniture SALTO MIFARE (RUBIS) (\*) IX-11
- Oculus (uniquement sur l'un des vantaux) PF 1/2 h (verre DRAVEL) ou CF 1/4 h – PF 1/2 h (verre PYROBELITE 11) ou CF et PF 1/2 h (verre PYROBEL 16) de forme :
  - circulaire : Ø de clair 400 maxi
  - Polyforme : surface 0,12 m<sup>2</sup> maxi
- Découpe à 150 mini des bords du vantail
- Remplacement du joint balai par une plinthe automatique
- Remplacement des verrous par une crémone acier en applique type FTH THIRARD (\*) IX-1-8

### VARIANTES ADMISES SANS GARANTIE DES PERFORMANCES ACOUSTIQUES:

- Adaptation sur huisserie bois montée à sec (voir chapitre Adaptations)
- Remplacement des paumelles par des charnières invisibles MB140 (voir **conditions** chapitre Adaptations)
- Oculus rectangulaire en vitrage DRAVEL (PF 1/2 h), PYROBELITE 11 (PF 1/2 h et CF 1/4 h) ou PYROBEL 16 (CF - PF 1/2 h) avec dimensions maxi du clair vitrage 1200 x 400 ou 1700 x 200. Découpe à 150 mm mini des bords du vantail.
- Oculus 1/2 lune en vitrage PYROBELITE 11 (PF 1/2 h, CF 1/4 h) ou PYROBEL 16 (CF - PF 1/2 h) Ø de clair 800 maxi.
- Installation de deux regards vitrés sous conditions :  
Distance mini entre deux découpes : 150  
Découpe à 150 mini des bords du vantail

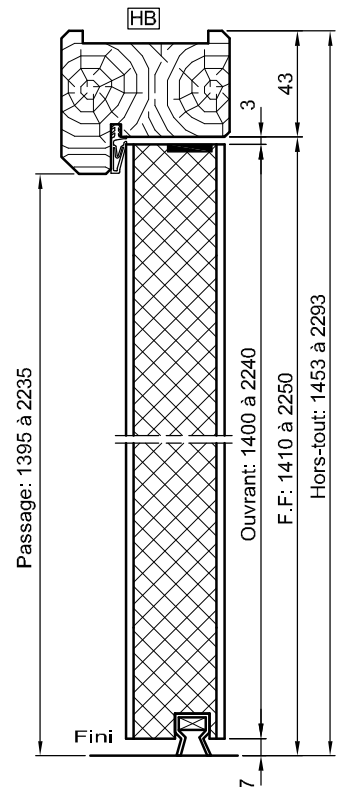
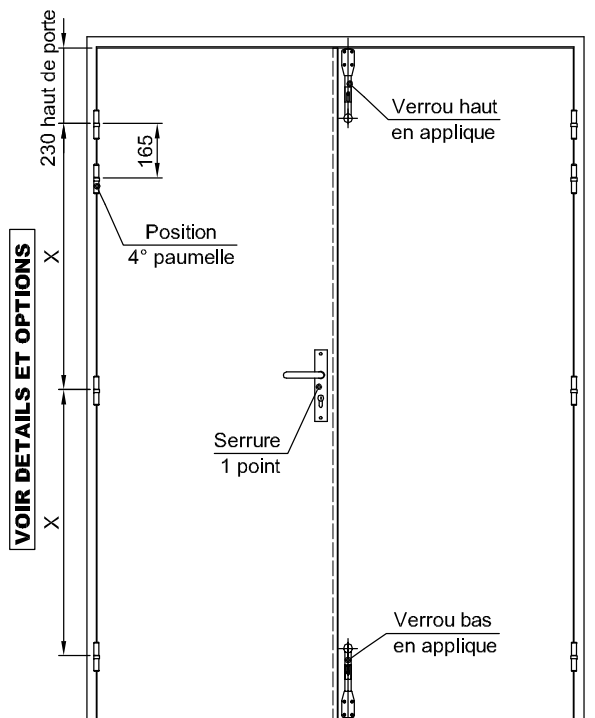
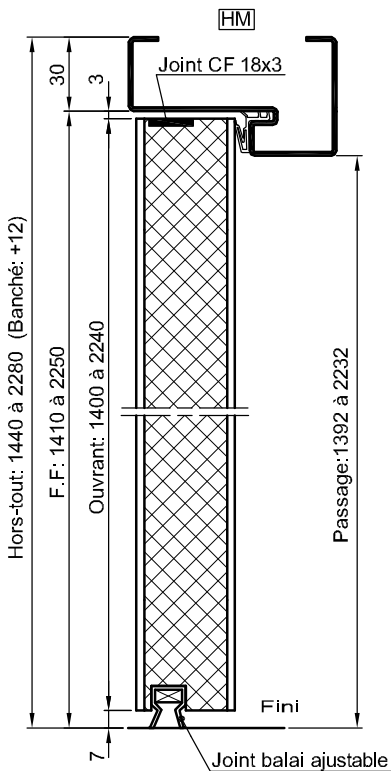
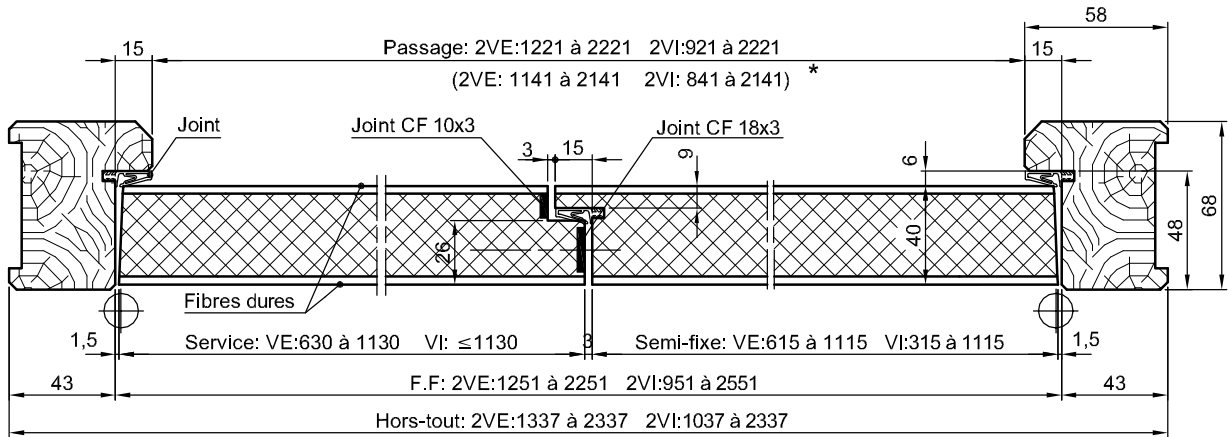
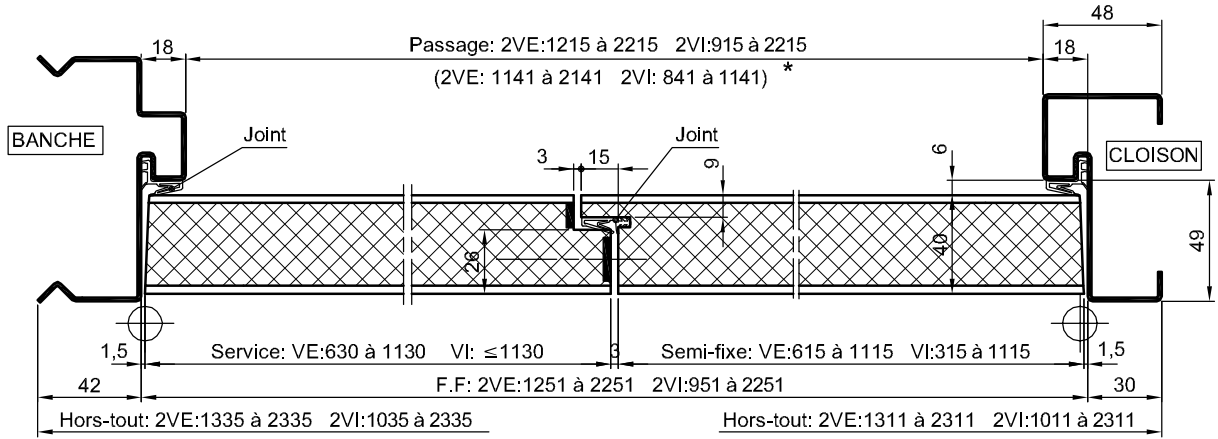
(\*) Modifications admises et entérinées par le C.E.C.M.I. en date du 18 avril 1986.



# BLOCS-PORTES ACOUSTIQUES

## BLOC-PORTE PORTAPHONE 2 VANTAUX

\* Largeur Passage Libre (Vantail à 90°)



# BLOCS-PORTES ACOUSTIQUES

## BLOC-PORTE PORTAPHONE 2 VANTAUX

**FEU:** CF et PF 1/2 h (PV n° 94.37355 + Ext. 02/14 pour 2VI)

**ACOUSTIQUE:** Rw (C;Ctr) = 36(-1;-3)  
(B212.0.008/5 et B210.2.735)



### DESCRIPTIF DE BASE:

- HUISSERIE MÉTALLIQUE (PROFEU<sup>®</sup>, voir **dimensions** chapitre Adaptations) OU BOIS EXOTIQUE
- JOINT D'HUISSERIE: K5499 sur HM  
K5468 sur HB
- DIMENSIONS DES VANTAUX:

FEU :	LARGEUR : 2VE : 630 à 1130 2VI : Passage libre 1015 à 2250 Petit vantail mini 330 Grand vantail maxi 1130
ACOUSTIQUE :	HAUTEUR : 1410 à 2260 LARGEUR : 2VE : 730 à 930 si hauteur limitée à 2040 730 à 830 si hauteur limitée à 2240 2VI : Passage libre 1415 à 1821 si hauteur limitée à 2040 1415 à 1621 si hauteur limitée à 2240
ÉPAISSEUR :	HAUTEUR : mini 1840 Fibre brute ou prépeinte: 40 Placage bois: 41 Stratifié 9/10°: 42

- CADRE BE 45 x 33,3 – Montants embrevés
- ÂME COMPOSITE ACOUSTIQUE
- FERRAGE: 3 ou 4 paumelles de 130 – serrure 1 point  
Verrous de condamnation en applique
- JONCTION DES VANTAUX: Feuillure de 31 x 15 avec joint d'étanchéité K5468
- JOINT BALAI HELIOS BPSU EN PARTIE BASSE
- ÉTANCHÉITÉ AU FEU: Joints thermogonflants
  - En feuillure de battement: Palusol de 10 x 3 et 18 x 3
  - En traverse haute: Palusol de 18 x 3
- SENS DU FEU: recto – verso

### VARIANTES ADMISES:

- Adaptation sur huisserie PROFEU<sup>®</sup> soudée ou assemblée par vissage (voir chapitre Adaptations)
- Fibres de parement matricées et prépeintes (largeur 930)
- Système de profil de protection (brevet déposé) du chant côté paumelles (voir **conditions** chapitre Adaptations)
- Adaptation d'une serrure à carte : Vingcard Classic (ex 3000) ou Signature coffre EURO avec **gâche spécifique VINGCARD**
- Contrôle d'accès par garniture SALTO MIFARE (RUBIS) (\*) IX-11
- Adaptation d'une serrure électrique JPM ou ABLOY (têtière et gâche spéciales de 20) avec passage de fil dans le vantail de service
- Remplacement des paumelles par des charnières invisibles MB140 (voir **conditions** chapitre Adaptations)
- Oculus (uniquement sur l'un des vantaux) PF 1/2 h (verre DRAVEL) ou CF 1/4 h – PF 1/2 h (verre PYROBELITE 11) ou CF et PF 1/2 h (verre PYROBEL 16) de forme :
  - circulaire : Ø de clair 400 maxi
  - Polyforme : surface 0,12 m<sup>2</sup> maxi
 Découpe à 150 mini des bords du vantail
- Remplacement du joint balai par une plinthe automatique (Option incompatible avec l'option serrure électrique)
- Remplacement des verrous par une crémone acier en applique type FTH THIRARD (\*) IX-1-8

### VARIANTES ADMISES SANS GARANTIE DES PERFORMANCES ACOUSTIQUES:

- Adaptation sur huisserie bois montée à sec (voir chapitre Adaptations)
- Oculus rectangulaire en vitrage DRAVEL (PF 1/2 h), PYROBELITE 11 (PF 1/2 h et CF 1/4 h) ou PYROBEL 16 (CF - PF 1/2 h) avec dimensions maxi du clair vitrage 1200 x 400 ou 1700 x 200. Découpe à 150 mini des bords du vantail
- Oculus 1/2 lune en vitrage PYROBELITE 11 (PF 1/2 h, CF 1/4 h) ou PYROBEL 16 (CF - PF 1/2 h) Ø de clair 800 maxi.
- Installation de deux regards vitrés sous conditions :  
Distance mini entre deux découpes : 150  
Découpe à 150 mini des bords du vantail

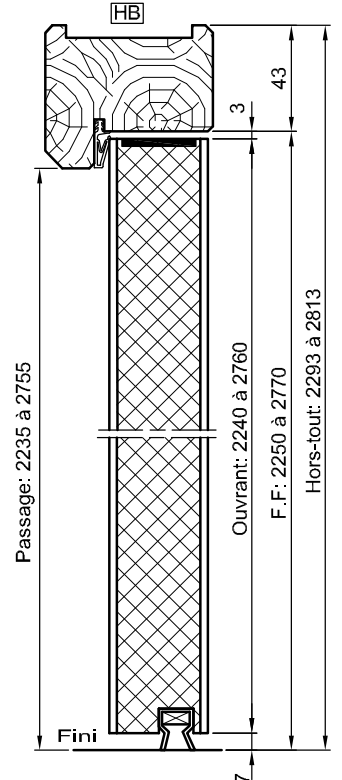
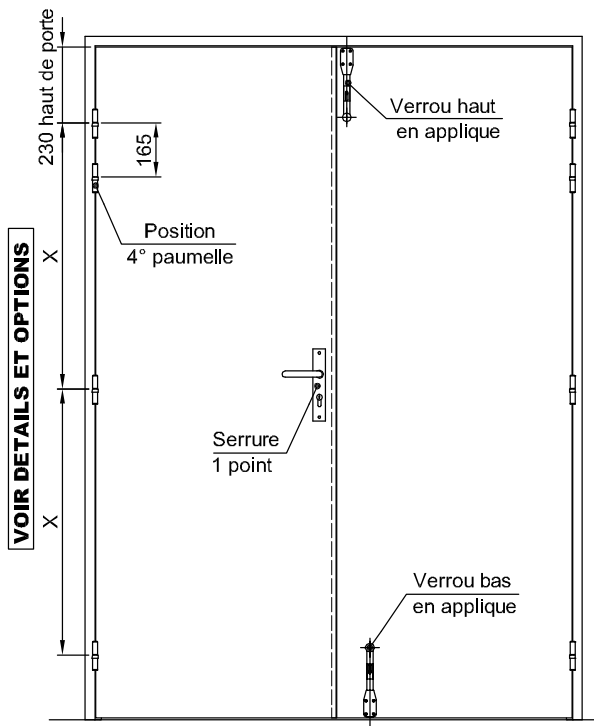
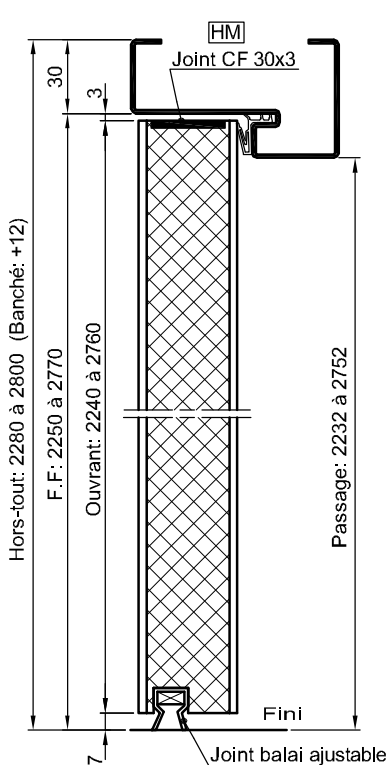
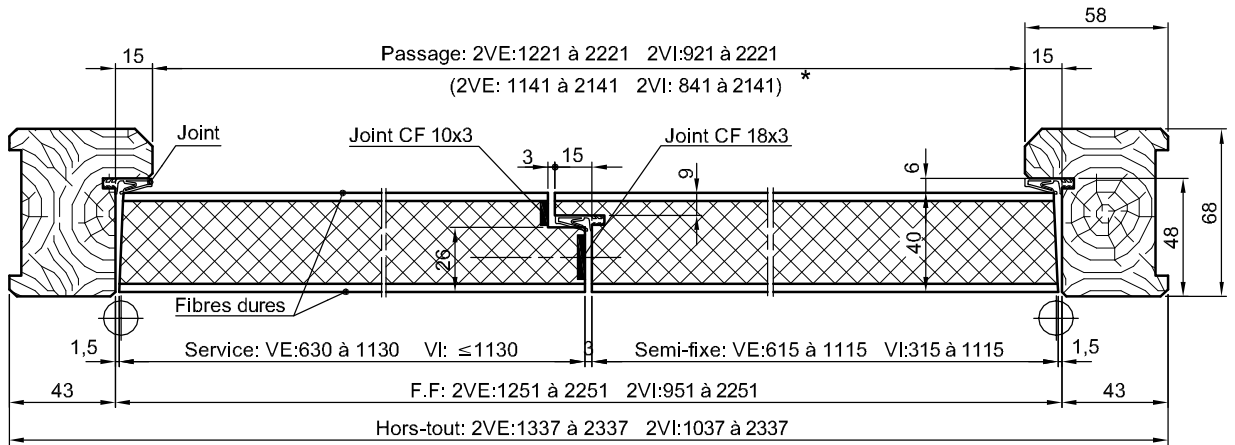
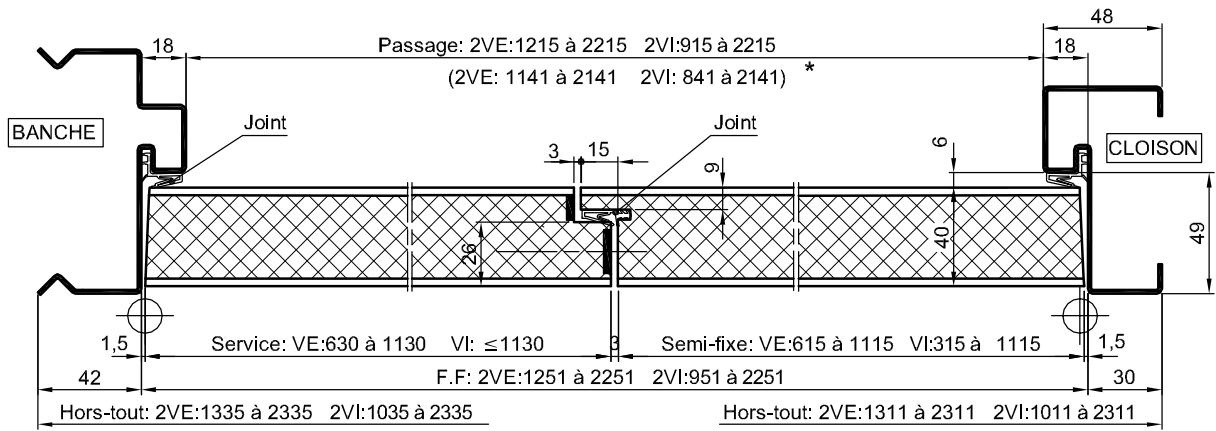
(\*) Modifications admises et entérinées par le C.E.C.M.I. en date du 18 avril 1986.



# BLOCS-PORTES ACOUSTIQUES

## BLOC-PORTE PORTAPHONE 2 VANTAUX - GH

\* Passage Libre Réel (Vantail à 90°)





# BLOCS-PORTES ACOUSTIQUES

## BLOC-PORTE PORTAPHONE 2 VANTAUX - GH

**FEU:** CF et PF 1/2 h (PV n° 94.37355)  
**ACOUSTIQUE:** Rw (C;Ctr) = 36(0;-2) (B212.0.146/7)



### DESCRIPTIF DE BASE:

- HUISSERIE MÉTALLIQUE OU BOIS EXOTIQUE
- JOINT D'HUISSERIE: K5499 sur HM  
K5468 sur HB
- DIMENSIONS DES VANTAUX:
 

FEU :	LARGEUR : 2VE : 630 à 1130 2VI : Passage libre 1015 <sup>(*)</sup> à 2250 Petit vantail mini 330 Grand vantail maxi 1130
ACOUSTIQUE :	LARGEUR : 2VE : 730 à 1130 si hauteur limitée à 2500 730 à 1030 si hauteur limitée à 2760 2VI : Passage libre 1415 à 2221 si hauteur limitée à 2500 1415 à 2021 si hauteur limitée à 2750
ÉPAISSEUR :	HAUTEUR : mini 2240 Fibre brute ou prépeinte: 40 Placage bois: 41 Stratifié 9/10°: 42
- CADRE BE 45 x 33,3 – Montants embrevés
- ÂME COMPOSITE ACOUSTIQUE
- FERRAGE: 4 paumelles de 130 – serrure 1 point  
Verrous de condamnation en applique
- JONCTION DES VANTAUX: Feuillure de 31 x 15 avec joint d'étanchéité K5468
- JOINT BALAI HELIOS BPSU EN PARTIE BASSE
- ÉTANCHÉITÉ AU FEU: Joints thermogonflants
  - En feuillure de battement: Palusol de 10 x 3 et 18 x 3
  - En traverse haute: Palusol de 30 x 3
- SENS DU FEU: recto – verso

### VARIANTES ADMISES:

- Fibres de parement matricées et prépeintes (largeur 930)
- Système de profil de protection (brevet déposé) du chant côté paumelles (voir **conditions** chapitre Adaptations)
- Adaptation d'une serrure à carte : Vingcard Classic (ex 3000) ou Signature coffre EURO avec **gâche spécifique VINGCARD**
- Contrôle d'accès par garniture SALTO MIFARE (RUBIS) (\*) IX-1
- Adaptation d'une serrure électrique JPM ou ABLOY (têtière et gâche spéciales de 20) avec passage de fil dans le vantail de service
- Oculus (uniquement sur l'un des vantaux) PF 1/2 h (verre DRAVEL) ou CF 1/4 h – PF 1/2 h (verre PYROBELITE 11) ou CF et PF 1/2 h (verre PYROBEL 16) de forme :
  - circulaire : Ø de clair 400 maxi
  - Polyforme : surface 0,12 m<sup>2</sup> maxi
 Découpe à 150 mini des bords du vantail
- Remplacement du joint balai par une plinthe automatique (Option incompatible avec l'option serrure électrique)
- Remplacement des verrous par une crémone acier en applique type FTH THIRARD (\*) IX-1-8

### VARIANTES ADMISES: SANS GARANTIE DES PERFORMANCES ACOUSTIQUES:

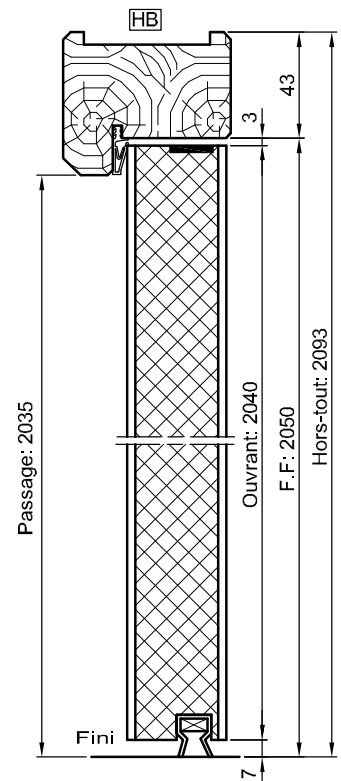
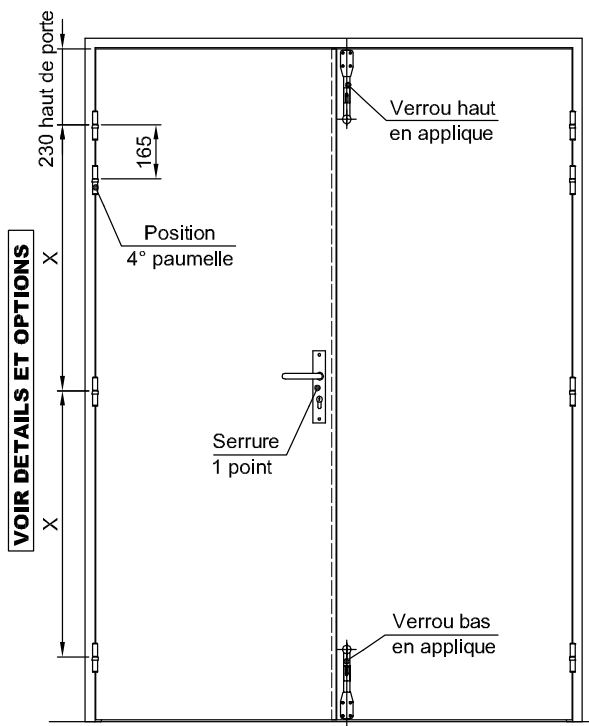
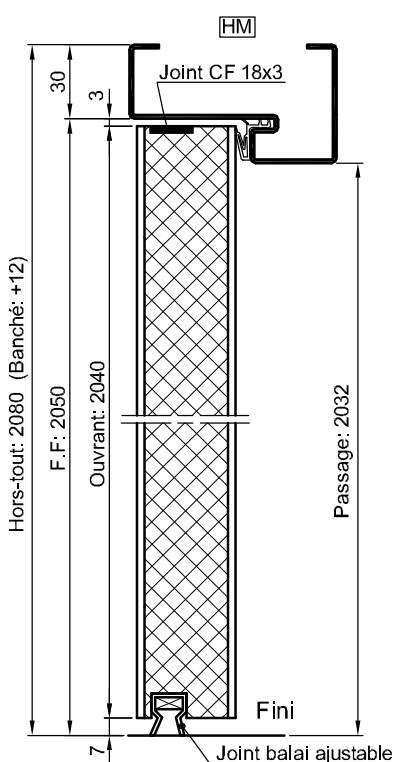
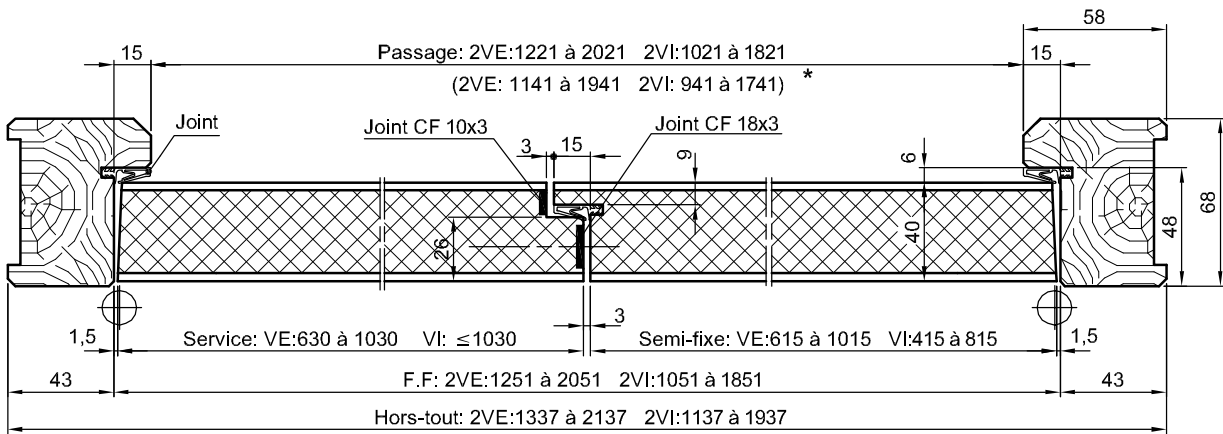
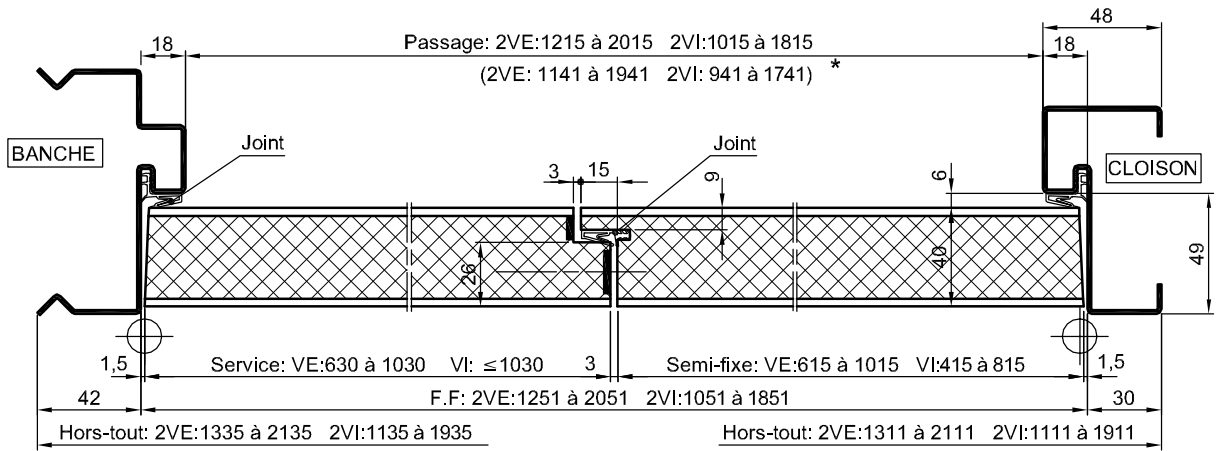
- Adaptation sur huisserie bois montée à sec (voir chapitre Adaptations)
- Remplacement des paumelles par des charnières invisibles MB140 (voir **conditions** chapitre Adaptations)
- Oculus rectangulaire en vitrage DRAVEL (PF 1/2 h), PYROBELITE 11 (PF 1/2 h et CF 1/4 h) ou PYROBEL 16 (CF - PF 1/2 h) avec dimensions maxi du clair vitrage 1200 x 400 ou 1700 x 200. Découpe à 150 mini des bords du vantail
- Oculus 1/2 lune en vitrage PYROBELITE 11 (PF 1/2 h, CF 1/4 h) ou PYROBEL 16 (CF - PF 1/2 h) Ø de clair 800 maxi
- Installation de deux regards vitrés sous conditions :
  - Distance mini entre deux découpes : 150
  - Découpe à 150 mini des bords du vantail

(\*) Modifications admises et entérinées par le C.E.C.M.I. en date du 18 avril 1986.



# BLOCS-PORTES ACOUSTIQUES

## BLOC-PORTE ISOPHONE 2 VANTAUX



# BLOCS-PORTES ACOUSTIQUES

## BLOC-PORTE ISOPHONE 2 VANTAUX

**FEU:** CF et PF 1/2 h (PV n° RS00-027)  
**ACOUSTIQUE:**  $R_w$  (C;Ctr) = 39(-1;-4) joint balai (B212.0.008/2)



### DESCRIPTIF DE BASE:

- HUISSERIE MÉTALLIQUE (PROFEU® , voir **dimensions** chapitre Adaptations) OU BOIS EXOTIQUE
- JOINT D'HUISSERIE: K5499 sur HM  
K5468 sur HB

#### DIMENSIONS DES VANTAUX:

FEU : LARGEUR : 2VE : 630 à 1030  
 2VI : Passage libre 1015 à 1821  
 Petit vantail mini 430  
 Grand vantail maxi 1030  
 HAUTEUR : 1410 à 2260  
 ACOUSTIQUE : LARGEUR : 2VE : 730 à 930 si hauteur limitée à 2040  
 730 à 830 si hauteur limitée à 2240  
 2VI : Passage libre 1415 à 1821 si hauteur limitée à 2040  
 1415 à 1621 si hauteur limitée à 2240  
 HAUTEUR : mini 1840

- ÉPAISSEUR : Fibre brute ou prépeinte: 40 / Placage bois: 41 / Stratifié 9/10°: 42
- CADRE BE 45 x 33,3 – Montants embrevés
- ÂME COMPOSITE ACOUSTIQUE
- FERRAGE: 3 ou 4 paumelles de 130  
Serrure 1 point  
Verrous de condamnation en applique
- JONCTION DES VANTAUX: Feuillure 31 x 15 avec joint d'étanchéité K5468
- JOINT BALAI HELIOS BPSU EN PARTIE BASSE
- ÉTANCHÉITÉ AU FEU: Joints thermogonflants
  - En feuillure de battement: Palusol de 10 x 3 et 18 x 3
  - En traverse haute: Palusol de 30 x 3
- SENS DU FEU : recto – verso

### VARIANTES ADMISES:

- Adaptation sur huisserie PROFEU® soudée ou assemblée par vissage (voir chapitre Adaptations)
- Fibres de parement matricées et prépeintes (largeur 930)
- Système de profil de protection (brevet déposé) du chant côté paumelles (voir **conditions** chapitre Adaptations)
- Adaptation d'une serrure à carte : Vingcard Classic (ex 3000) ou Signature coffre EURO avec **gâche spécifique VINGCARD**
- Contrôle d'accès par garniture SALTO MIFARE (RUBIS) (\*) IX-11
- Adaptation d'une serrure électrique JPM ou ABLOY (tête et gâche spéciales de 20) avec passage de fil dans le vantail de service
- Remplacement des verrous par une crémone acier en applique type FTH THIRARD (\*) IX-1-8
- Remplacement du joint balai par un seuil suisse
- Remplacement du joint balai par une plinthe automatique (Option incompatible avec l'option serrure électrique)

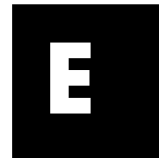
### VARIANTES AVEC INCIDENCE SUR L'AFFAIBLISSEMENT ACOUSTIQUE:

- Oculus (uniquement sur l'un des vantaux) CF et PF 1/2 h (vitrage PYROBEL 16) ou CF 1/4 h - PF 1/2 h (vitrage PYROBELITE 11) ou PF 1/2 h (vitrage DRAVEL). Surface maxi du clair de vitrage 0.12 m². Découpe à 150 mini des bords du vantail. Toutes formes admises :  $R_w+C = 37$  dB

### VARIANTES ADMISES SANS GARANTIE DES PERFORMANCES ACOUSTIQUES:

- Adaptation sur huisserie bois montée à sec (voir chapitre Adaptations)
- Remplacement des paumelles par des charnières invisibles MB140 (voir **conditions** chapitre Adaptations)
- Oculus rectangulaire en vitrage DRAVEL (PF 1/2 h) ou PYROBELITE 11 (PF 1/2 h et CF 1/4 h) ou PYROBEL 16 (CF et PF 1/2 h). Surface maxi du clair de vitrage 1200 x 400 ou 1700 x 200. Découpe à 150 mini des bords du vantail
- Oculus 1/2 lune en vitrage PYROBEL 16 (CF et PF 1/2 h) ou PYROBELITE 11 (PF 1/2 h et CF 1/4 h) Ø maxi du clair vitrage 800 et découpe à 150 mini des bords du vantail
- Installation de deux regards vitrés sous conditions :  
Distance mini entre deux découpes : 150  
Découpe à 150 mini des bords du vantail

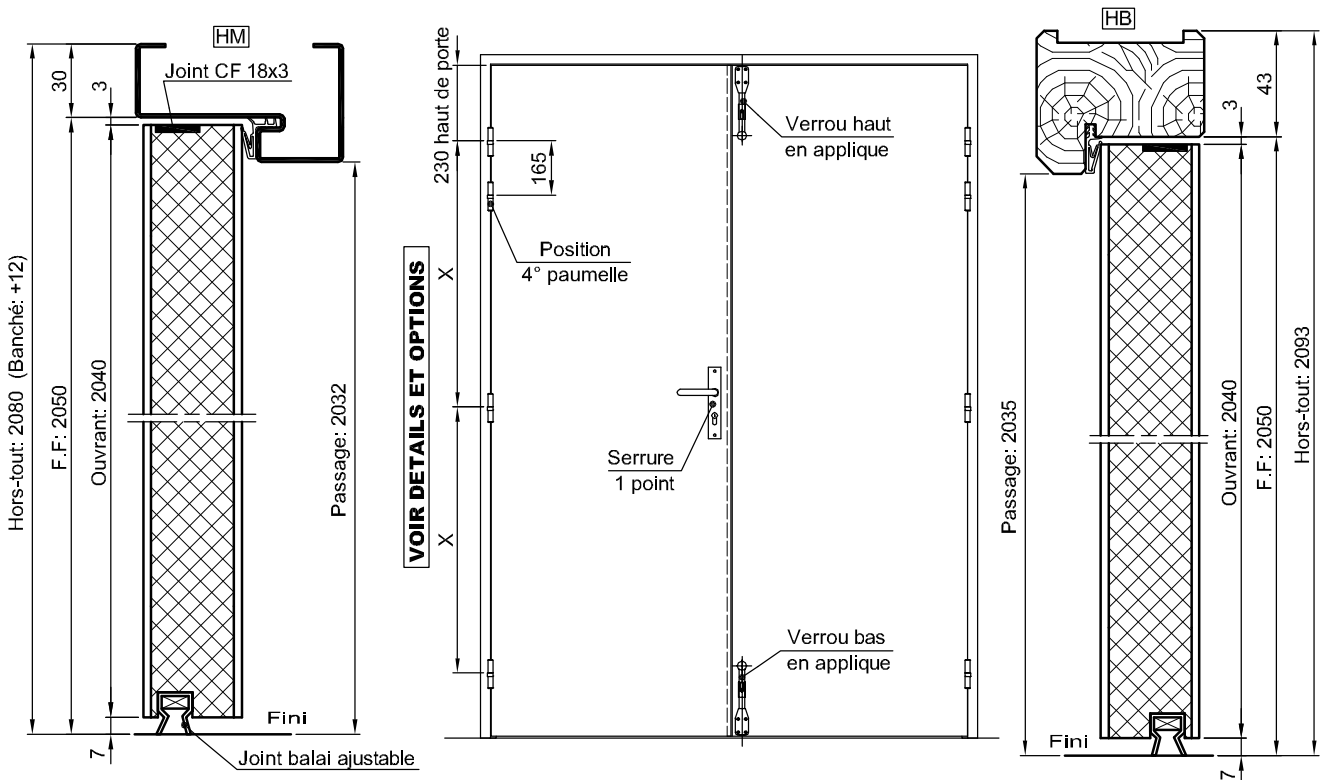
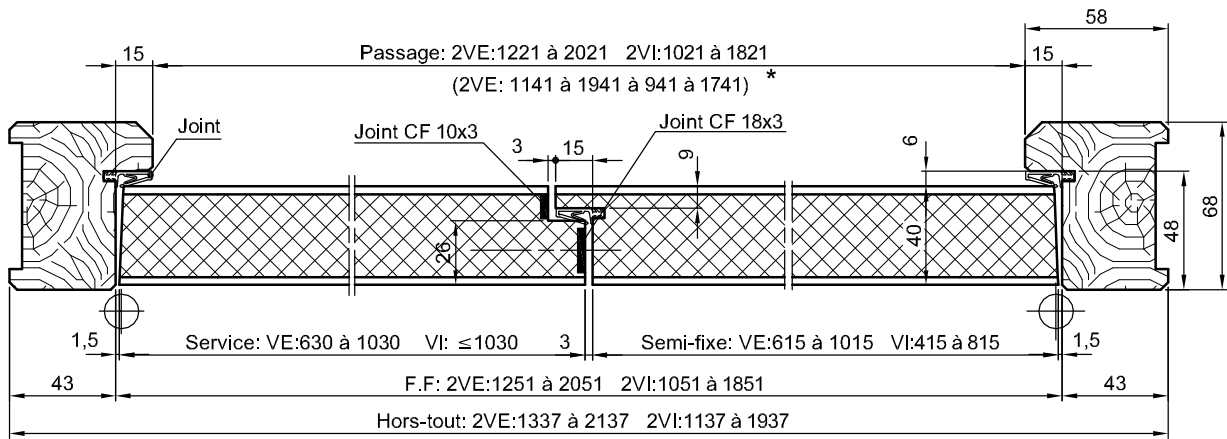
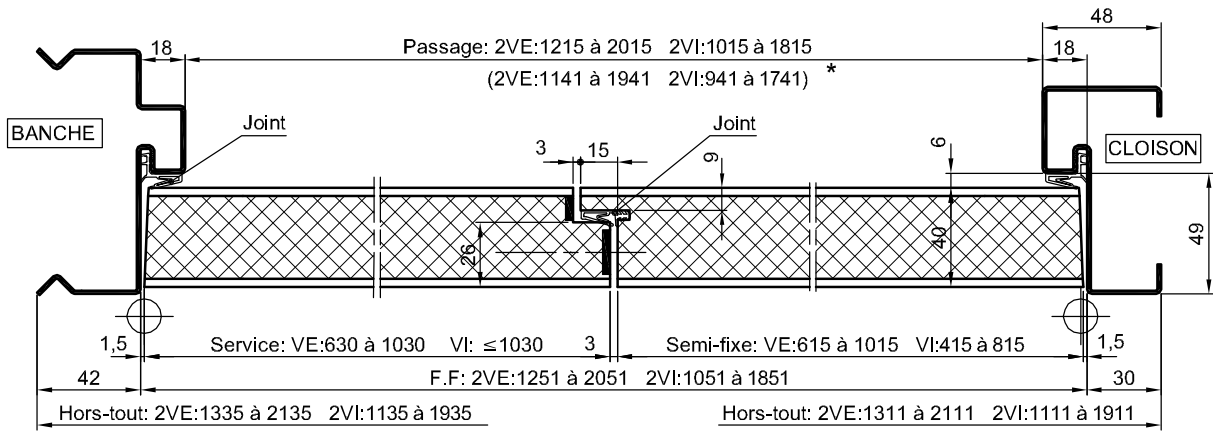
(\*) Modifications admises et entérinées par le C.E.C.M.I. en date du 18 avril 1986.



# BLOCS-PORTES ACOUSTIQUES

## BLOC-PORTE SONIPHONE 2 VANTAUX

\* Passage Libre Réel (Vantail à 90°)



# BLOCS-PORTES ACOUSTIQUES

## BLOC-PORTE SONIPHONE 2 VANTAUX

- FEU:** CF et PF 1/2 h (PV n° RS00-030)  
**ACOUSTIQUE:** 2VE :  $R_w$  (C;Ctr) = 42(-1;-3) joint balai (B212.0.008/1)  
 2VI :  $R_w$  (C;Ctr) = 41(-1;-3)



### DESCRIPTIF DE BASE:

- HUISSERIE MÉTALLIQUE (PROFEU® , voir **dimensions** chapitre Adaptations) OU BOIS EXOTIQUE (\*) IV.2.2
- JOINT D'HUISSERIE: K5499 sur HM  
K5468 sur HB
- DIMENSIONS DES VANTAUX:

FEU :	LARGEUR : 2VE : 630 à 1030
	2VI : Passage libre 1015 à 1821
	Petit vantail mini 430
	Grand vantail maxi 1030
	HAUTEUR : 1410 à 2260
ACOUSTIQUE :	LARGEUR : 2VE : 730 à 930 si hauteur limitée à 2040
	730 à 830 si hauteur limitée à 2240
	2VI : Passage libre 1415 à 1821 si hauteur limitée à 2040
	1415 à 1621 si hauteur limitée à 2240
	HAUTEUR : mini 1840
ÉPAISSEUR :	Fibre brute ou prépeinte: 40 / Placage bois: 41 / Stratifié 9/10°: 42

- CADRE BE 45 x 33,3 – Montants embrevés
- ÂME COMPOSITE ACOUSTIQUE
- FERRAGE: 3 ou 4 paumelles de 130 / Serrure 1 point / Verrous de condamnation en applique
- JONCTION DES VANTAUX: Feuillure 31 x 15 avec joint d'étanchéité K5468
- JOINT BALAI HELIOS BPSU EN PARTIE BASSE
- ÉTANCHÉITÉ AU FEU: Joints thermogonflants
  - En feuillure de battement: Palusol de 10 x 3 et 18 x 3
  - En traverse haute: Palusol de 30 x 3
- SENS DU FEU : recto – verso

### VARIANTES ADMISES:

- Adaptation sur huisserie PROFEU® soudée ou assemblée par vissage (voir chapitre Adaptations)
- Fibres de parement matricées et prépeintes (largeur 930)
- Système de profil de protection (brevet déposé) du chant côté paumelles (voir **conditions** chapitre Adaptations)
- Contrôle d'accès par garniture SALTO MIFARE (RUBIS) (\*) IX-1
- Adaptation d'une serrure à carte, axe à 65 : Vingcard Classic (ex 3000) ou Signature coffre EURO avec **gâche spécifique VINGCARD**
- Adaptation d'une serrure électrique JPM ou ABLOY (tête et gâche spéciales de 20) avec passage de fil dans le vantail de service
- Remplacement du joint balai par un seuil suisse
- Remplacement du joint balai par une plinthe automatique (Option incompatible avec l'option serrure électrique)
- Remplacement des verrous par une crémone acier en applique type FTH THIRARD (\*) IX-1-8

### VARIANTES AVEC INCIDENCE SUR L'AFFAIBLISSEMENT ACOUSTIQUE:

- Oculus (uniquement sur l'un des vantaux) CF et PF 1/2 h (vitrage PYROBEL 16) ou CF 1/4 h - PF 1/2 h (vitrage PYROBELITE 11) ou PF 1/2 h (vitrage DRAVEL). Surface maxi du clair de vitrage 0,12 m<sup>2</sup>. Découpe à 150 mini des bords du vantail. Toutes formes admises :  $R_w+C = 40$  dB

### VARIANTES ADMISES SANS GARANTIE DES PERFORMANCES ACOUSTIQUES:

- Adaptation sur huisserie bois montée à sec (voir chapitre Adaptations)
- Remplacement des paumelles par des charnières invisibles MB140 (voir **conditions** chapitre Adaptations)
- Oculus rectangulaire en vitrage DRAVEL (PF 1/2 h) ou PYROBELITE 11 (PF 1/2 h et CF 1/4 h) ou PYROBEL 16 (CF et PF 1/2 h). Surface maxi du clair de vitrage 1200 x 400 ou 1700 x 200. Découpe à 150 mini des bords du vantail
- Oculus 1/2 lune en vitrage PYROBEL 16 (CF et PF 1/2 h) ou PYROBELITE 11 (PF 1/2 h et CF 1/4 h) Ø maxi du clair vitrage 800 et découpe à 150 mini des bords du vantail
- Installation de deux regards vitrés sous conditions :
  - Distance mini entre deux découpes : 150
  - Découpe à 150 mini des bords du vantail

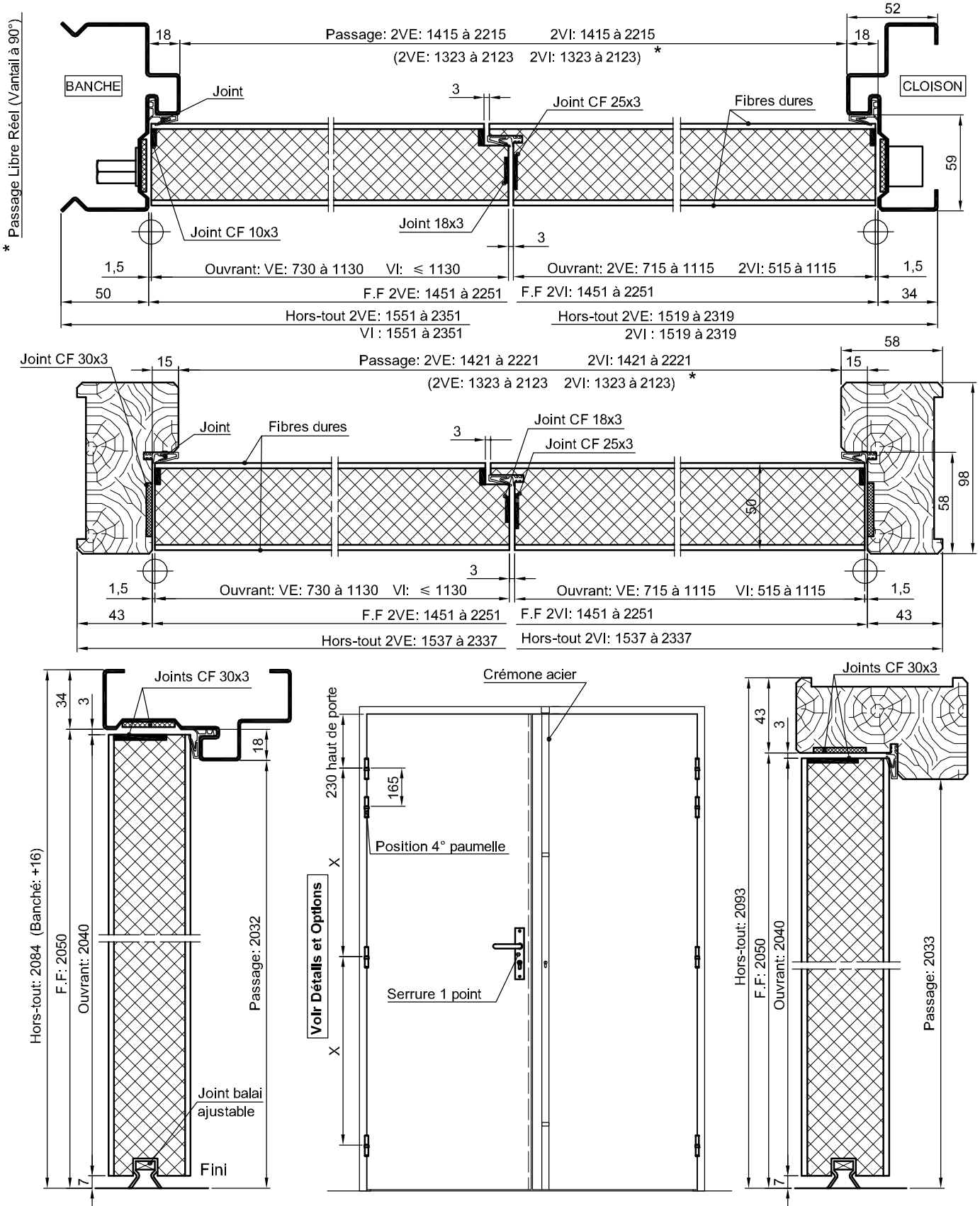
(\*) Modifications admises et entérinées par le C.E.C.M.I. en date du 18 avril 1986.



# BLOCS-PORTES ACOUSTIQUES

## BLOC-PORTE CF 1H - SP50 - ACOUSTIQUE - 2 VANTAUX

Code: CF 1H - 2VE/2VI - SP 50



# BLOCS-PORTES ACOUSTIQUES

## BLOC-PORTE CF 1H - SP50 - ACOUSTIQUE - 2 VANTAUX

Code: CF 1H - 2VE/2VI - SP 50

- FEU:** CF et PF 1h (PV n° RS01.152)  
**ACOUSTIQUE:** Rw (C;Ctr) = 38 (0;-3) seuil suisse (AC02-063)  
 Rw (C;Ctr) = 38 (-1;-3) joint balai/plinthe



### DESCRIPTIF DE BASE:

- HUISSERIE MÉTALLIQUE OU BOIS EXOTIQUE (Section mini 98 x 58)
- JOINT D'HUISSERIE: K5499 sur HM  
K5468 sur HB
- DIMENSIONS DES VANTAUX:
  - FEU :
    - LARGEUR : 2VE : 730 à 1130 suivant hauteur
    - 2VI : Passage libre 1400 à 2221
    - Petit vantail mini 530
    - Grand vantail maxi 1130 suivant hauteur
  - HAUTEUR : 1510 à 2760<sup>(1)</sup> si largeur inférieure ou égale à 930  
1910 à 2500<sup>(1)</sup> si largeur supérieure à 930
  - ACOUSTIQUE :
    - LARGEUR : 2VE : 730 à 1130 si hauteur limitée à 2500  
730 à 930 si hauteur limitée à 2750
    - 2VI : 930+530 à 1130+1130 si hauteur limitée à 2500  
930+530 à 930+930<sup>(1)</sup> si hauteur limitée à 2750
    - HAUTEUR : mini 1940
    - ÉPAISSEUR : Fibre brute ou prépeinte: 50 / Placage bois: 51 / Stratifié 9/10°: 52
- CADRE BE 45 x 44 embrevé
- ÂME COMPOSITE ACOUSTIQUE
- FERRAGE: 3 ou 4 paumelles de 130  
Serrure 1 point avec protection thermique  
Crémone acier en applique sur semi-fixe
- JONCTION DES VANTAUX: feuillure de 41 x 15 avec joints d'étanchéité K5468
- ÉTANCHÉITÉ AU FEU: joints thermogonflants
  - Sur l'huissérie: Palusol de 30 x 3
  - Sur les vantaux: en feuillure de battement :
    - semi-fixe : Palusol de 25 x 3 et Interdens 25 x 1
    - service : Palusol de 18 x 3 et 10 x 3
    - côté paumelles : Palusol 10 x 3
    - traverse haute : Palusol 30 x 3
    - traverse basse : Palusol 30 x 3 pour serrure électrique avec seuil suisse
- JOINT BALAI HELIOS BPSU en partie basse
- SENS DU FEU: recto - verso



### VARIANTES ADMISES:

- Revêtement stratifié ép. 0,9 mm ou placage bois
- Adaptation d'une serrure électrique JPM, ABLOY, DORMA
- Oculus CF - PF 1H en vitrage Pyrobel 25 de forme :
  - circulaire : Ø de clair 400 maxi
  - rectangulaire : clair 400 x 300 maxi
 Découpe à 200 mini des bords du vantail
- Adaptation d'un ferme-porte ayant fait l'objet par ailleurs d'un essai de résistance au feu sur un bloc-porte de même degré (\*) IX-4
- Remplacement du joint balai par un seuil suisse avec joint Palusol de 35 x 4 en traverse basse
- Remplacement du joint balai par une plinthe automatique (Option incompatible avec l'option serrure électrique)

### VARIANTES ADMISES SANS GARANTIE DES PERFORMANCES ACOUSTIQUES:

- Adaptation en huissérie bois sur cloisons plaques de plâtre (voir chapitre Adaptations)
- Oculus CF - PF 1H en vitrage Pyrobel 25 de forme :
  - rectangulaire : clair H 800 x L 400 maxi
 Découpe à 200 mini des bords du vantail
- Installation de deux regards vitrés sous conditions : Découpe à 200 mini des bords du vantail et 500 mini du bas du vantail  
Distance mini entre deux découpes : 200
  - circulaire : Ø de clair 400 maxi
  - rectangulaire : clair 400 x 400 maxi

(\*) Modifications admises et entérinées par le C.E.C.M.I. en date du 18 avril 1986.

(1) Limite de fabrication





Fiche	Référence	F A S T E	Huisserie	Degré Feu n° PV	Acoustique Rw(C;Ctr) (*)	Stabilité	Coefficient U W/m <sup>2</sup> .°C	Effraction Essais réels (NF/EN/A2P)	Page
<b>MBE-010</b>	ISOBLINDE 39	F	HM/HB	1/2 h 93.35317	39 (-1;-3)	2b	HM : 2,4 HB : 2,0		3
	ISOBLINDE 38/40		HM/HB	1/2 h 96.42191	40 (-1;-3)	3b	HM : 2,6 HB : 2,2		5
<b>MBE-020</b>	ISOBLINDE 39 Niveau 1	F	HM	1/2 h 93.35317	39 (-1;-3)	2b	HM : 2,4	NF 1 EN 3	7
<b>MBE-030</b>	ISOBLINDE BP1	F	HM	1/2 h 08-V-210	39 (0;-3)	2b	HM : 2,4	BP 1	9
<b>MBE-040</b>	ISOBLINDE 38/40 Niveau 2	F	HM	1/2 h 96.42191	40 (-1;-3)	3b	HM : 2,6	NF 2	11
<b>MBE-050</b>	ISOBLINDE 2VE/2VI		HM	1/2 h RS02-076	40 (-1;-2)	3b	HM : 2,6	NF 2	13

Coefficient U : Valeur calculée pour un vantail de 2040 x 930

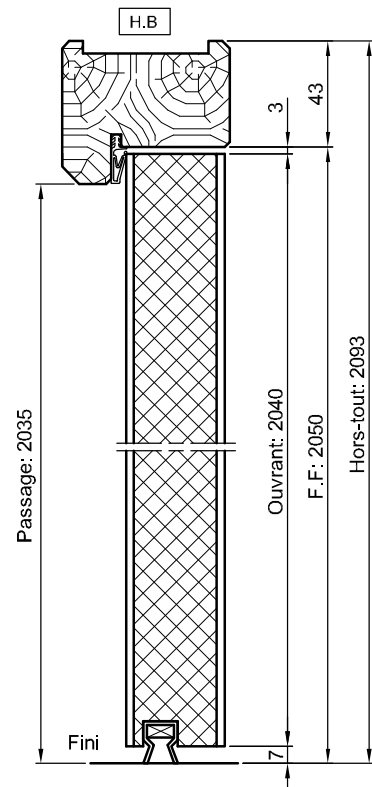
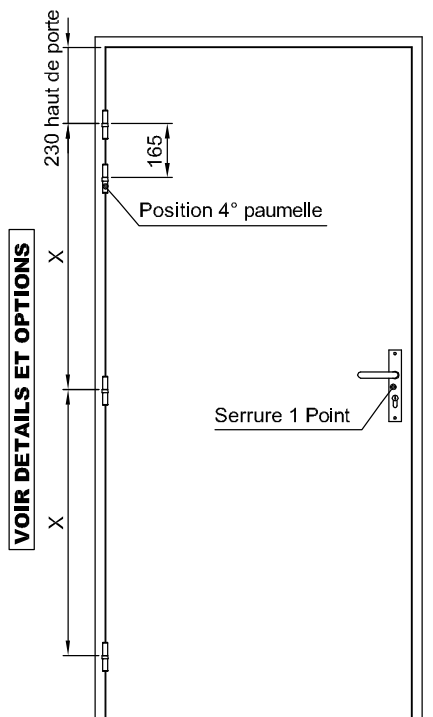
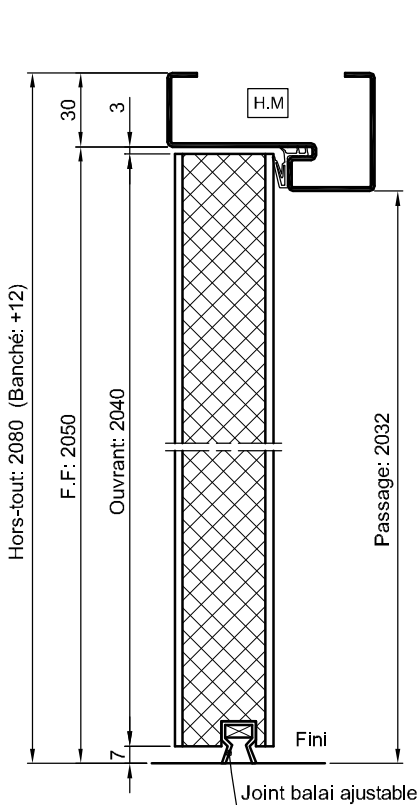
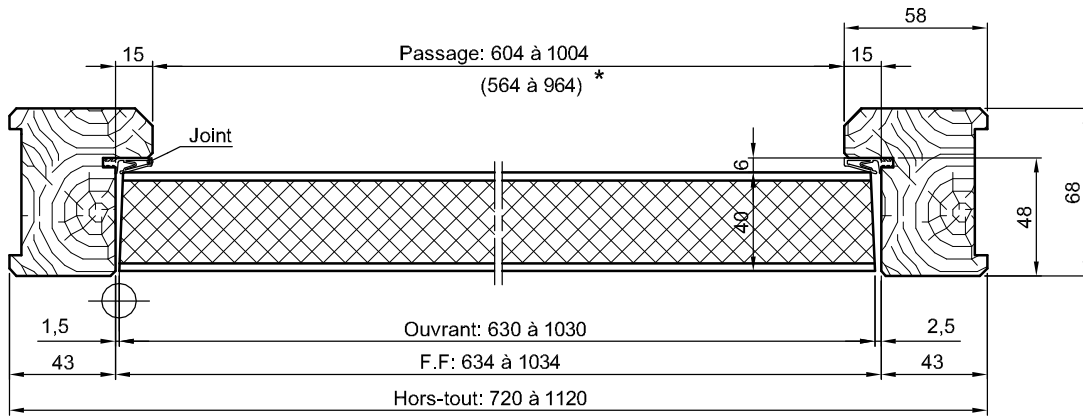
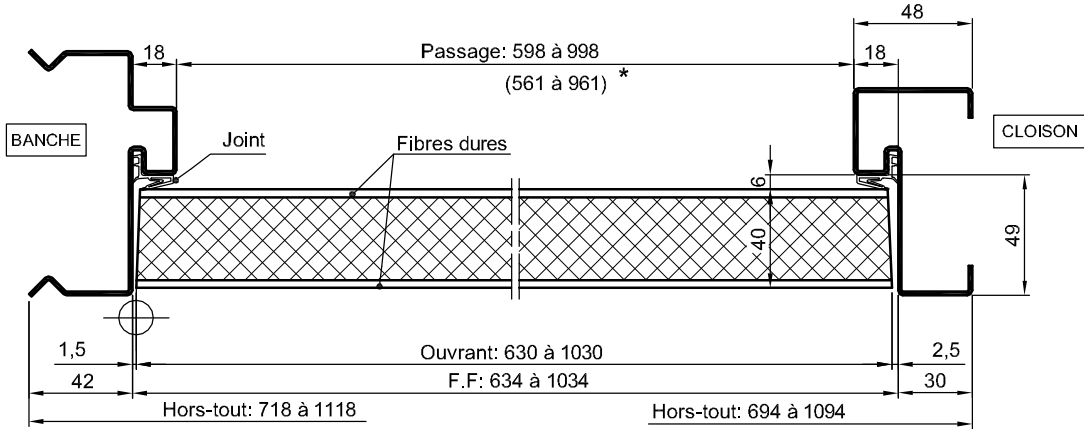
(\*) Valeur seuil suisse (pour joint balai ou plinthe automatique, voir page concernée)



# BLOCS-PORTES BLINDES ET ANTI-EFFRACTION

## BLOCS-PORTES ISOBLINDE 39 ET 38/40

\* Largeur Passage Libre (Vantail à 90°)



# BLOCS-PORTES BLINDES ET ANTI-EFFRACTION

## BLOCS-PORTES ISOBLINDE 39 ET 38/40

**FEU:** CF et PF 1/2 h (PV n° 93.35317 et 96.42191)

**ACOUSTIQUE: ISOBLINDE 38/40 :**  
Rw (C;Ctr) = 40(-1;-3) seuil suisse (AC01-141/1)

**ISOBLINDE 39 :**  
Rw (C;Ctr) = 39(-1;-3) (AC04-011)

**STABILITE:** Classe 2b (Essai FCBA)

**THERMIQUE:**  
U = 2,4 W/m<sup>2</sup> °C sur HM (ISO 39)  
U = 2,0 W/m<sup>2</sup> °C sur HB (ISO 39)  
U = 2,6 W/m<sup>2</sup> °C sur HM (ISO 38/40)  
U = 2,2 W/m<sup>2</sup> °C sur HB (ISO 38/40)



### **DESCRIPTIF DE BASE:**

- HUISSERIE MÉTALLIQUE (PROFEU® pour ISOBLINDE 39, voir **dimensions** chapitre Adaptations) OU BOIS EXOTIQUE
- JOINT D'HUISSERIE: K5499 sur HM  
K5468 sur HB
- DIMENSIONS DU VANTAIL:
  - FEU : LARGEUR : 630 à 1030  
HAUTEUR : 1410 à 2260
  - ACOUSTIQUE : LARGEUR : 730 à 1030 si hauteur limitée à 2040  
LARGEUR : 730 à 930 si hauteur limitée à 2240  
HAUTEUR : mini 1840
  - ÉPAISSEUR: Fibre brute ou prépeinte: 40  
Placage bois: 41  
Stratifié 9/10°: 42
- CADRE BE 45 x 33,3 et 105 x 33,3 (Montant serrure)
- ÂME COMPOSITE BLINDÉE ET ACOUSTIQUE
- FERRAGE: 3 ou 4 paumelles de 130 – Serrure 1 point
- JOINT BALAI HELIOS BPSU EN PARTIE BASSE (extension n°94/3)
- SENS DU FEU: recto – verso

### **VARIANTES ADMISES:**

- Adaptation sur huisserie PROFEU® (**uniquement ISOBLINDE 39**)
- Mise en œuvre sur bâti de réhabilitation (voir chapitre Adaptations)
- Revêtement stratifié ép. 0,9 mm (\*)V.5
- Fibres de parement matricées et prépeintes (largeur 930)
- Fibre rainurée : voir chapitre Détails et Options
- Adaptation d'une serrure un point ou multipoints axe à 120 (**uniquement ISOBLINDE 39**)
- Adaptation d'une serrure à 3 points de condamnation 73626, BRICARD 8150 ou 8151 ou 8152, FERCO EUROPA S2, JPM 52000 et VACHETTE 5000 ou 5900
- Microviseur (\*) IX.3
- Adaptation d'une imposte (**uniquement ISOBLINDE 39**) : nous consulter

### **VARIANTE ADMISE AVEC INCIDENCE SUR L'AFFAIBLISSEMENT ACOUSTIQUE:**

- **Pour ISOBLINDE 38/40** : Remplacement du seuil suisse par un joint balai : Ra = Rw + C = 37 dB

### **VARIANTE ADMISE SANS GARANTIE DES PERFORMANCES ACOUSTIQUES:**

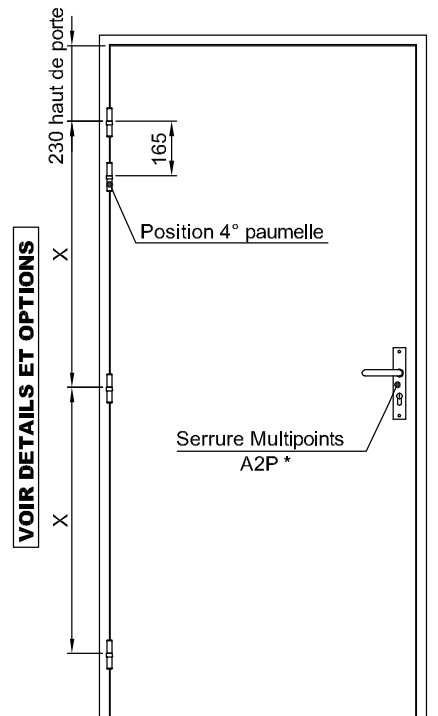
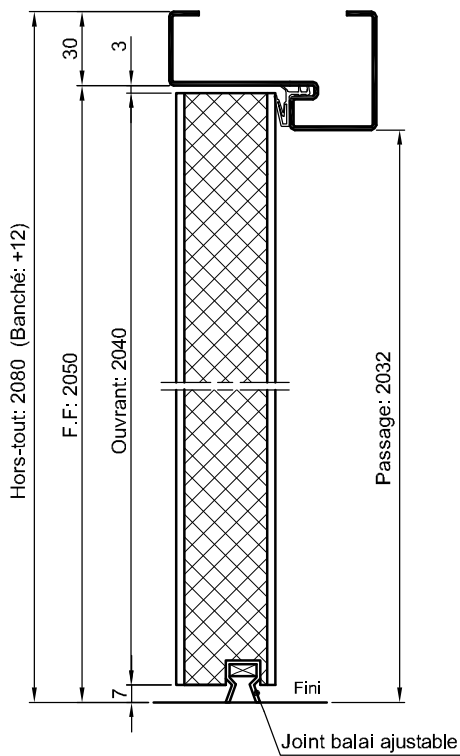
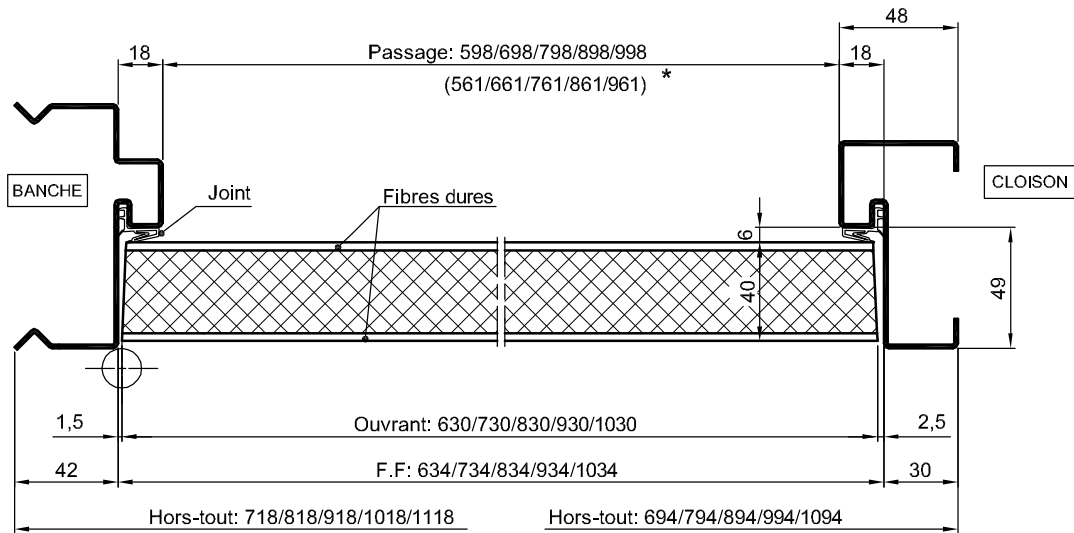
- **Pour ISOBLINDE 39** : Adaptation sur huisserie bois montée à sec (voir chapitre Adaptations)



# BLOCS-PORTES BLINDES ET ANTI-EFFRACTION

## BLOC-PORTE ISOBLINDE 39 NIVEAU 1

\* Largeur Passage Libre (Vantail à 90°)



# BLOCS-PORTES BLINDES ET ANTI-EFFRACTION

## BLOC-PORTE ISOBLINDE 39 NIVEAU 1

- FEU:** CF et PF 1/2h (PV n° 93.35317)
- ACOUSTIQUE:**  $R_w$  (C;Ctr) = 39(-1;-3) (AC04-011)
- STABILITE:** Classe 2b (Essais FCBA)
- THERMIQUE:**  $U = 2,4 \text{ W/m}^2 \text{ °C}$
- EFFRACTION:** Essais réels: Niveau 1 (PV n°MP95.01.19)  
Essais conventionnels: Niveau 2 (PV n°2322.8.022)  
Essais réels selon normes EN : Niveau 3 (PV n°MP020045)



### DESCRIPTIF DE BASE:

- HUISSERIE MÉTALLIQUE
- JOINT D'HUISSERIE: K5499
- DIMENSIONS DU VANTAIL:
  - FEU : LARGEUR : 630 à 1030  
HAUTEUR : 1410 à 2260
  - ACOUSTIQUE : LARGEUR : 730 à 1030 si hauteur limitée à 2040  
LARGEUR : 730 à 930 si hauteur limitée à 2240  
HAUTEUR : mini 1840
  - ÉPAISSEUR: Fibre brute ou prépeinte: 40  
Placage bois: 41  
Stratifié 9/10°: 42
- CADRE BE 45 x 33,3 et 105 x 33,3 (montant serrure)
- ÂME COMPOSITE BLINDÉE ET ACOUSTIQUE
- FERRAGE: 3 ou 4 paumelles de 130 et pion anti-dégondage  
Serrure à 3 points de condamnation classée A2P 1 étoile VACHETTE 5000
- JOINT BALAI HELIOS BPSU EN PARTIE BASSE
- SENS DU FEU: recto – verso

<b>F</b>	1/2 h
<b>A</b>	Acou 4
<b>S</b>	2b
<b>T</b>	HB : 2 HM : 2,5
<b>E</b>	X

### VARIANTES ADMISES:

- Mise en œuvre sur bâti de réhabilitation (voir chapitre Adaptations)
- Revêtement stratifié ép.0,9 mm ou placage bois. (\*) V-5
- Fibres de parement matricées et prépeintes (largeur 930)
- Fibre rainurée : voir chapitre Détails et Options
- Remplacement de la serrure VACHETTE 5000 A2P 1 étoile par une des serrures suivantes: VACHETTE série 5000 A2P\*, A2P\*\* ou A2P\*\*\*, BRICARD 8151 A2P\* ou 8152 A2P\*\*, JPM 52001 K ou 52006 K
- Remplacement de la serrure VACHETTE par une serrure VACHETTE série 5000 XL APN1 A2P\* axe à 120 (garnitures spéciales)
- Microviseur (\*) IX-3

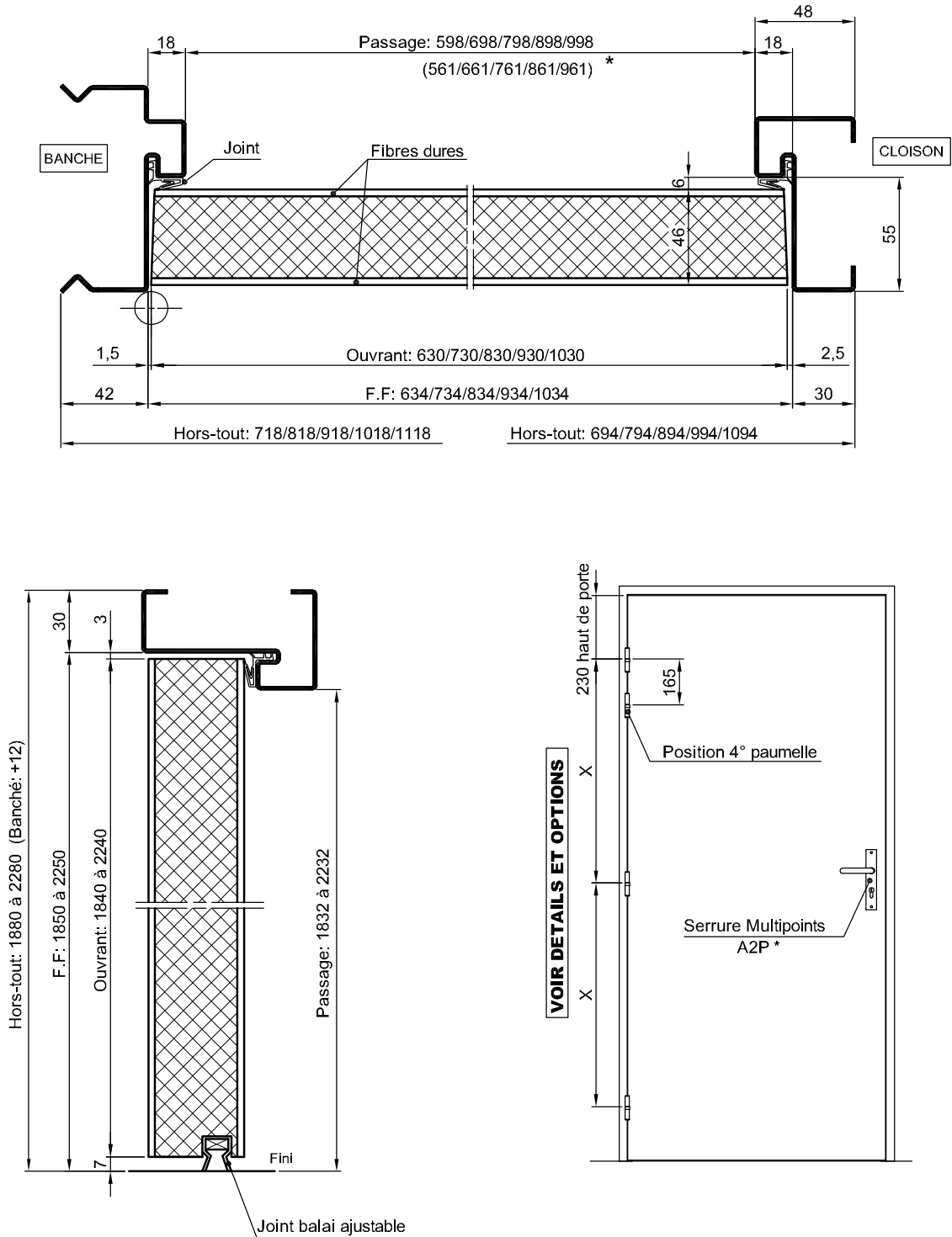
(\*) Modifications admises et entérinées par le CECMI en date du 18 avril 1986.



# BLOCS-PORTES BLINDES ET ANTI-EFFRACTION

## BLOC PORTE ISOBLINDE BP1

\* Largeur Passage Libre (Vantail à 90°)



# BLOCS-PORTES BLINDES ET ANTI-EFFRACTION

## BLOC-PORTE ISOBLINDE BP1

**FEU:** EI<sub>30</sub> (ancien CF et PF 1/2 h) (PV n° 08-V-210)

**ACOUSTIQUE:** R<sub>w</sub> (C;Ctr) = 39(0;-3) seuil suisse  
(404/08/114/1)

R<sub>a</sub> = R<sub>w</sub> + C = 38 dB joint balai/plinthe auto

**STABILITE:** Classe 2b (Essais FCBA)

**THERMIQUE:** U = 2,4 W/m<sup>2</sup> °C

**EFFRACTION:** Certificat A2P BP1



<b>F</b>	EI 30
<b>A</b>	Acou 4
<b>S</b>	2b
<b>T</b>	2,5
<b>E</b>	BP 1

### DESCRIPTIF DE BASE:

- HUISSERIE MÉTALLIQUE
- JOINT D'HUISSERIE: K5499
- DIMENSIONS DU VANTAIL:

FEU : LARGEUR : mini 630  
maxi 930 si hauteur limitée à 2340  
maxi 1030 si hauteur limitée à 2200

HAUTEUR : 1840 à 2340

ACOUSTIQUE : LARGEUR : 830 à 1030 si hauteur limitée à 2040  
LARGEUR : 930 si hauteur limitée à 2240  
HAUTEUR : mini 1840

ÉPAISSEUR: Fibre brute ou prépeinte: 46  
Placage bois: 47  
Stratifié 9/10: 49

- CADRE BE 45 x 40
- ÂME COMPOSITE BLINDÉE ET ACOUSTIQUE
- FERRAGE: 3 ou 4 paumelles de 130 et pion anti-dégondage  
Serrure à 3 points de condamnation classée A2P 1 étoile VACHETTE 5000
- JOINT BALAI HELIOS BPSU EN PARTIE BASSE
- SENS DU FEU: recto - verso

### VARIANTES ADMISES:

- Revêtement stratifié ép.0,9 mm ou placage bois. (\*) V-5
- Remplacement de la serrure VACHETTE par une serrure VACHETTE série 5000 A2P\*, A2P\*\* ou A2P\*\*\* ou BRICARD 8151 A2P\* ou 8161 A2P\* ou 8152 A2P\*\*
- Remplacement de la serrure VACHETTE par une serrure VACHETTE série 5000 XL APN1 A2P\* axe à 120 (garnitures spéciales)
- Microviseur (\*) IX-3
- Fibres de parement matricées et prépeintes (largeur 930)
- Fibre rainurée : voir chapitre Détails et Options

(\*) Modifications admises et entérinées par le CECMI en date du 18 avril 1986.







# BLOCS-PORTES BLINDES ET ANTI-EFFRACTION

## BLOC-PORTE ISOBLINDE 38/40 NIVEAU 2

- FEU:** CF et PF 1/2h (PV n° 96.42191)
- ACOUSTIQUE:**  $R_w$  (C;Ctr) = 40 (-1;-3) dB seuil suisse (AC01-141/1)
- STABILITE:** Classe 3b (Essais FCBA)
- THERMIQUE:**  $U = 2,6$  W/m<sup>2</sup> °C
- EFFRACTION:** Essais réels: Niveau 2 (PV n° MP96.00.92)  
Essais conventionnels: Niveau 2 (PV n°2322.8.022)



### DESCRIPTIF DE BASE:

- HUISSERIE MÉTALLIQUE
- JOINT D'HUISSERIE: K5499
- DIMENSIONS DU VANTAIL:
  - FEU : LARGEUR : 630 à 1030  
HAUTEUR : 1410 à 2260
  - ACOUSTIQUE : LARGEUR : 730 à 1030 si hauteur limitée à 2040  
LARGEUR : 730 à 930 si hauteur limitée à 2240  
HAUTEUR : mini 1840
  - ÉPAISSEUR: Fibre brute ou prépeinte: 40  
Placage bois: 41  
Stratifié 9/10°: 42
- CADRE BE 45 x 33,3 et 105 x 33,3 (montant serrure)
- ÂME COMPOSITE BLINDÉE ET ACOUSTIQUE
- FERRAGE: 3 ou 4 paumelles de 130 et pion anti-dégondage.  
Serrure à 3 points de condamnation classée A2P\*\* VACHETTE 5000
- SENS DU FEU: recto – verso

<b>F</b>	1/2 h
<b>A</b>	Acou 4
<b>S</b>	3b
<b>T</b>	HB : 2,5 HM : 3
<b>E</b>	X

### VARIANTES ADMISES:

- Revêtement stratifié ép.0,9 mm ou placage bois (\*) V-5
- Remplacement de la serrure VACHETTE 5000 A2P 2 étoiles par une serrure VACHETTE série 5000 A2P\*\* ou A2P\*\*\*, BRICARD 8152 A2P\*\*
- Substitution d'une serrure classée A2P 1 étoile à la serrure classée A2P 2 étoiles. Dans ce cas, le classement intrinsèque de la serrure est de niveau 1, mais le bloc-porte conserve sa résistance de niveau 2 (10 minutes) aux essais d'effraction visant l'ouverture en force par rupture des pènes ou des gâches  
Les serrures A2P 1 étoile qui peuvent être utilisées sont: VACHETTE série 5000 A2P\*, BRICARD 8151, JPM 52001 K et 52006 K
- Microviseur (\*) IX-3
- Fibres de parement matricées et prépeintes (largeur 930)
- Fibre rainurée : voir chapitre Détails et Options

### VARIANTE ADMISE AVEC INCIDENCE SUR L'AFFAIBLISSEMENT ACOUSTIQUE:

- Remplacement du seuil suisse par un joint balai :  $R_a = R_w + C = 37$  dB

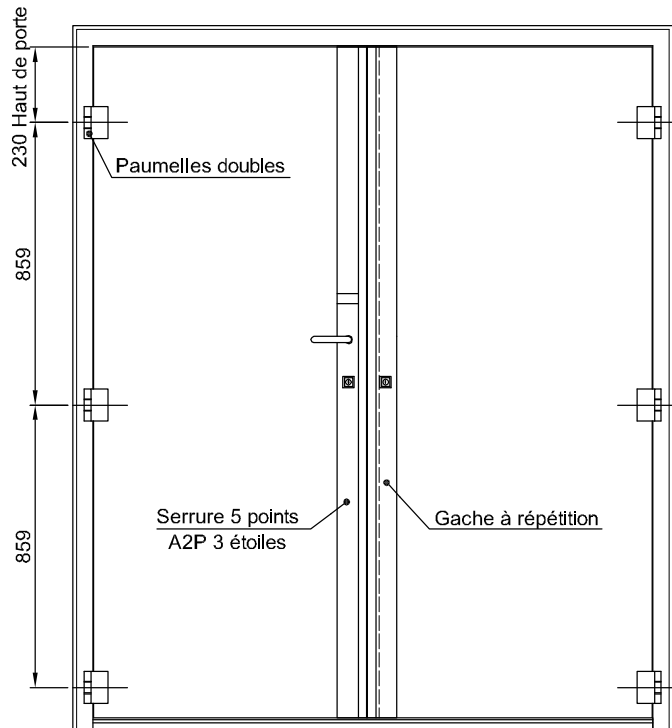
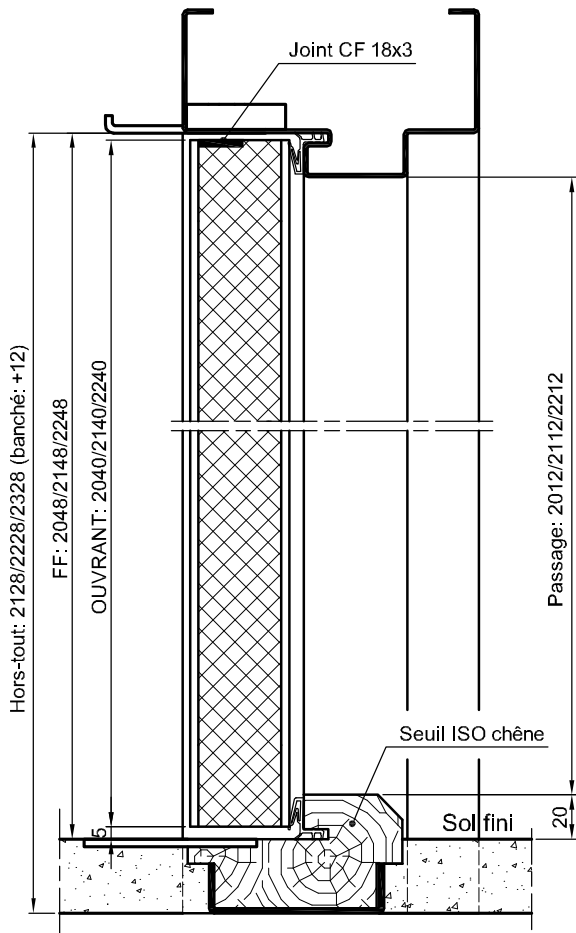
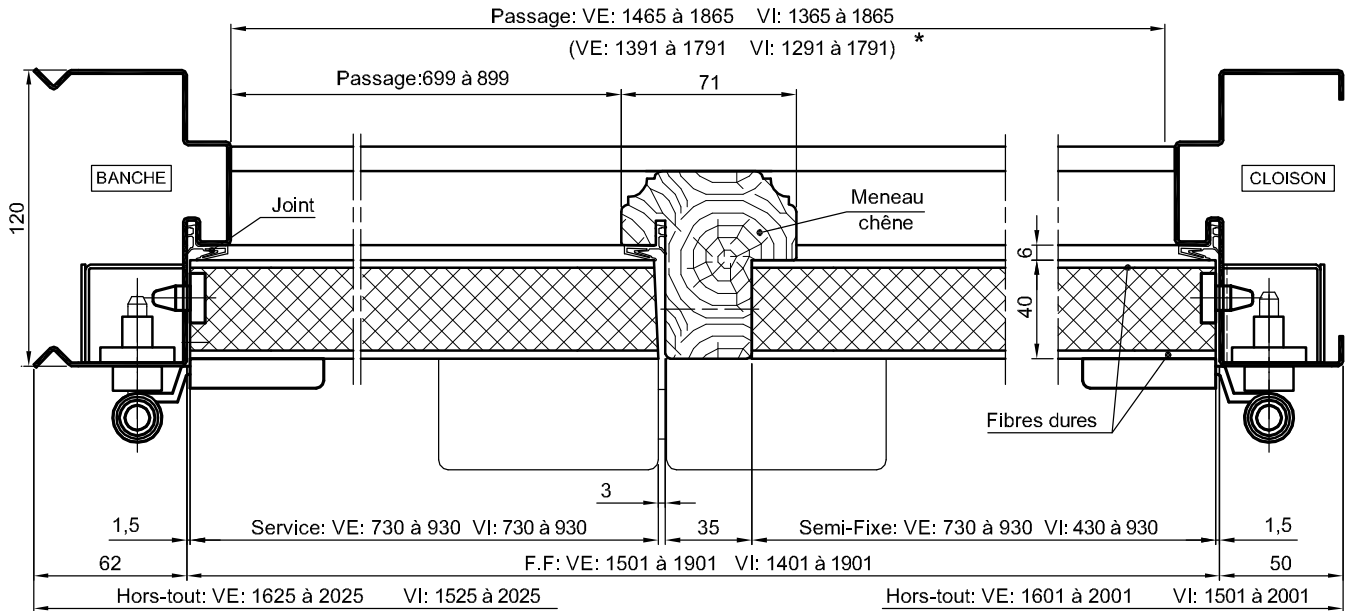
(\*) Modifications admises et entérinées par le CECMI en date du 18 avril 1986



# BLOCS-PORTES BLINDES ET ANTI-EFFRACTION

## BLOC-PORTE ISOBLINDE NIVEAU 2 - 2VE/2VI

\* Largeur Passage Libre (Vantail à 90°)



# BLOCS-PORTES BLINDES ET ANTI-EFFRACTION

## BLOC-PORTE ISOBLINDE NIVEAU 2 - 2VE/2VI

- FEU:** CF et PF 1/2h (PV n° RS02-076)  
**ACOUSTIQUE:** Rw (C;Ctr) = 40(-1;-2) (B212.0.165/1)  
**STABILITE:** Classe 3b (Essais FCBA)  
**THERMIQUE:** U = 2,6 W/m<sup>2</sup> °C (par analogie au bloc-porte Isoblindé N2 1V)  
**EFFRACTION:** Essais réels: Niveau 2 (PV n° MP 02-0037)  
 Essais conventionnels: Niveau 2 (PV n° 2322.8.022)



### DESCRIPTIF DE BASE:

- HUISSERIE MÉTALLIQUE
- JOINT D'HUISSERIE: K5499
- DIMENSIONS DU VANTAIL:

FEU :

LARGEUR :

	2VE	2VI	Passage libre d'hubserie
Mini	730	430	1300
Maxi	930	930	1865

ACOUSTIQUE : HAUTEUR : 2040/2140/2240 (uniquement)  
 LARGEUR : idem feu

LARGEUR : idem feu

HAUTEUR : mini 1840

ÉPAISSEUR: Fibre brute ou prépeinte: 40  
 Placage bois: 41  
 Stratifié 9/10°: 42

- CADRE BE 45 x 33,3 et 105 x 33,3 (montant serrure)
- ÂME COMPOSITE BLINDÉE ET ACOUSTIQUE
- MENEAU CENTRAL : chêne de section 85 x 71
- FERRAGE: 3 paumelles réglables en applique avec axe traversant diamètre 10 (coloris blanc uniquement)  
 6 pions anti-dégondage  
 Serrure en applique à 5 points de condamnation classée A2P 3 étoiles VACHETTE 8000 NT+ (coloris blanc uniquement)  
 Gâche à répétition à 2 points classée A2P 3 étoiles VACHETTE 8000 (coloris blanc uniquement)
- SEUIL SUISSE CHÊNE obligatoire
- SENS DU FEU: recto - verso (\*)

### VARIANTES ADMISES:

- Revêtement stratifié ép.0,9 mm ou placage bois (\*) V-5
- Fibres de parement matricées et prépeintes (largeur 930)
- Microviseur (\*) IX-3

(\*) Modifications admises et entérinées par le CECMI en date du 18 avril 1986

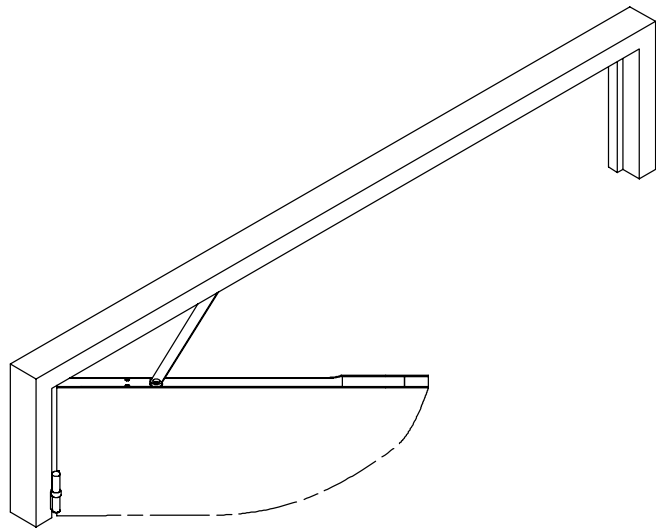




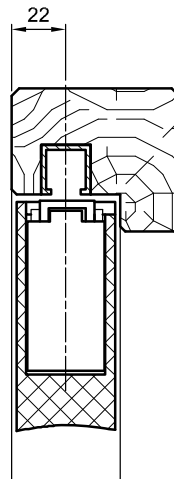
<b>Ferme-porte encastré</b> _____	<b>3</b>
<b>Paumelle invisible MB140 sur huisserie bois</b> _____	<b>5</b>
<b>Huisserie bois montée à sec</b> _____	<b>7</b>
<b>Blocs-portes PROFEU® pour cloisons plaques de plâtre</b> _____	<b>9</b>
<b>Blocs-portes PROFEU® PF 1/2h pour cloisons plaques de plâtre</b> _____	<b>11</b>
<b>Blocs-portes CF-PF 1 h : huis. bois sur cloison plaque de plâtre</b> _____	<b>13</b>
<b>Blocs-portes Pivot Linteau Sans Montants : sans fileurs</b> _____	<b>14</b>
<b>Blocs-portes Pivot Linteau Sans Montants : avec fileurs</b> _____	<b>15</b>
<b>Protections de chants sur blocs-portes simple action</b> _____	<b>17</b>
<b>Blocs-portes réhabilitation</b> _____	<b>19</b>
<b>Blocs-portes reprise de doublage HM</b> _____	<b>21</b>
<b>Blocs-portes reprise de doublage HB</b> _____	<b>23</b>

# ADAPTATIONS SPECIFIQUES

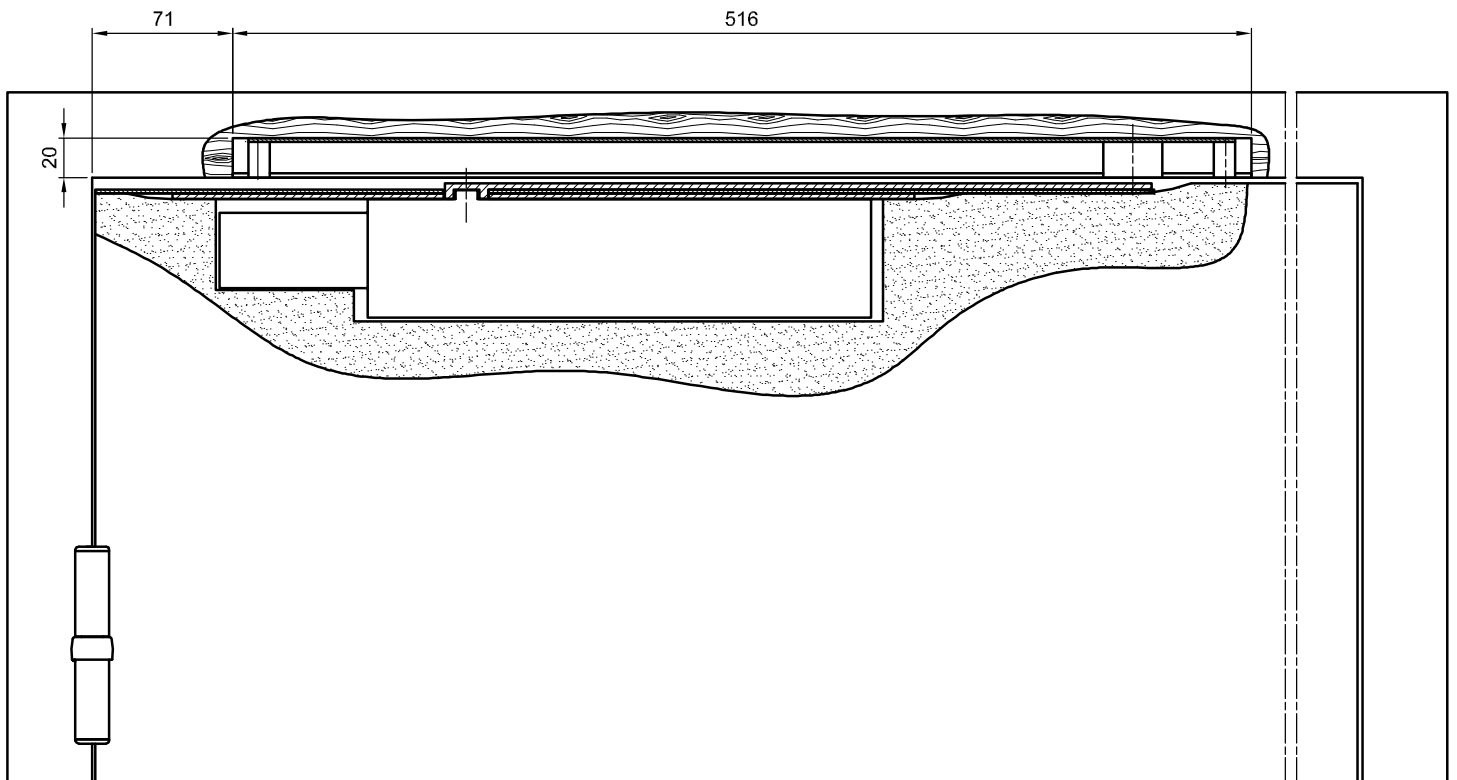
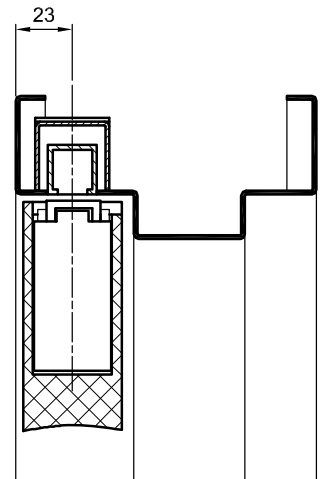
## FERME PORTE ENCASTRE



Huisserie Bois



Huisserie Métal



### **RÉSISTANCE AU FEU :**

CF et PF 1/2 h :

Extension de classement obtenue pour les portes à un vantail ci-dessous :

- CF 30 GH
- PORTAPHONE
- PORTAPHONE R
- PORTAPHONE GH
- ISOPHONE
- ISOPHONE R
- SONIPHONE
- SONIPHONE R

Extension de classement obtenue pour le **vantail de service** des blocs-portes à deux vantaux ci-dessous.

- 2VE-2VI / CF 30 GL
- 2VE-2VI / CF 30 / GH
- PORTAPHONE 2 VANTAUX
- ISOPHONE 2 VANTAUX
- SONIPHONE 2 VANTAUX

L'extension est valable pour le domaine de validité dimensionnel indiqué dans le descriptif détaillé de chaque porte **LIMITE à 1100** en largeur.

### **DESCRIPTIF :**

Ferme porte encastré MULTIGENIUS de force réglable EN 1/4.

L'appareil est constitué d'un corps encastré dans le vantail et protégé thermiquement.

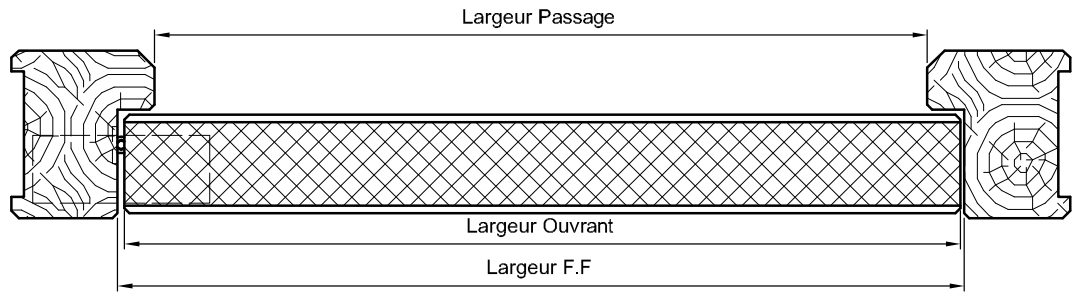
Une glissière est encastrée dans la feuillure de l'hubriserie métallique (sauf PROFEU) avec parements de 40 ou bois.

Pour des raisons d'encombrement, le ferme-porte ne peut pas équiper de vantaux de largeur inférieure à 630.

**ATTENTION : L'angle maxi de fonctionnement de l'appareil est de 150°. Il convient de prévoir la mise en œuvre d'une butée de porte.**

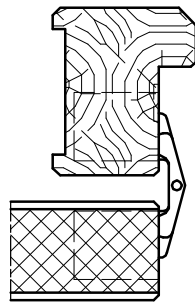
# ADAPTATIONS SPECIFIQUES

## CHARNIERE INVISIBLE MB140

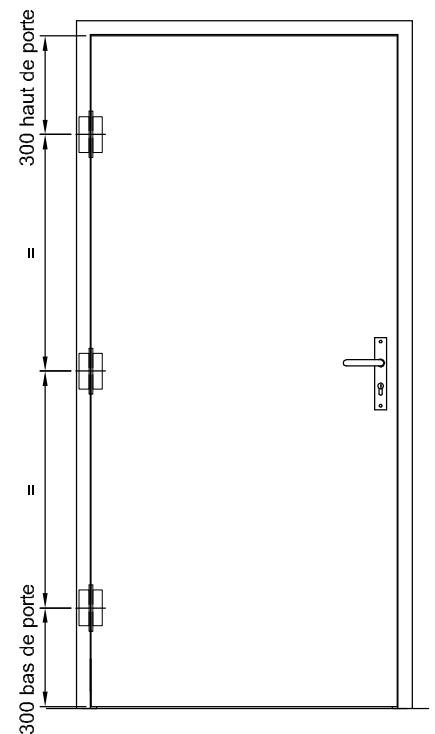
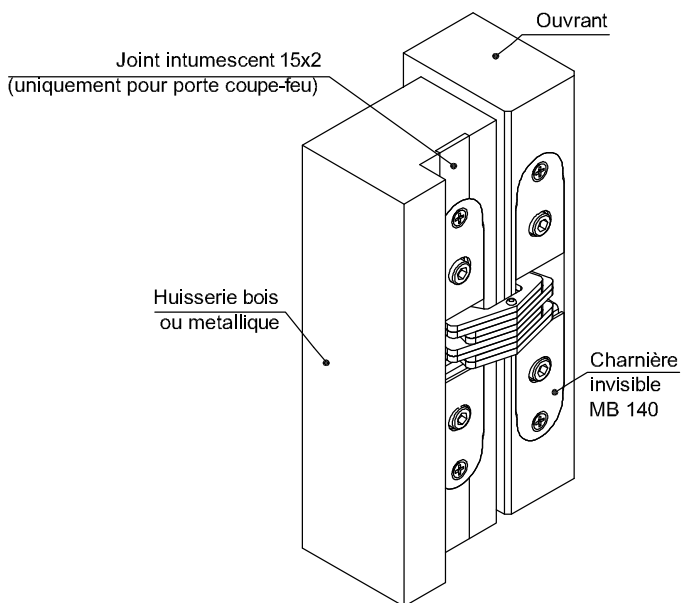
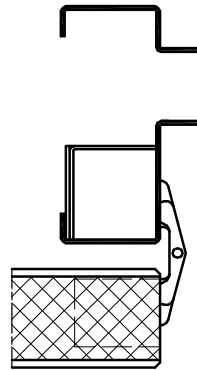


Ouverture à 180°

Huisserie bois



Huisserie metallique





# ADAPTATIONS SPECIFIQUES

## CHARNIERE INVISIBLE MB140

### **PORTES SANS RESISTANCE AU FEU:**

MALERBA a la possibilité de fabriquer des blocs-portes ÂME PLEINE équipés de 3 charnières invisibles MB 140.

Cette adaptation est possible sur huisserie bois

Pour installation sur huisserie métallique : nécessité d'une **étude spécifique**.

### **PORTES AVEC RESISTANCE AU FEU:**

MALERBA a obtenu la validation de l'installation de 3 charnières invisibles BOURG MB140.

L'installation des charnières est possible **UNIQUEMENT** sur **huisserie ou bâti bois**.

L'étanchéité à chaud sur le dormant est renforcée par l'installation d'un **joint intumescent de 15 x 2**.

Les charnières sont protégées par du joint foisonnant.

### **PRODUITS CONCERNÉS:**

**Hauteur vantail maxi = 2640  
et suivant PV**

- |                       |                         |
|-----------------------|-------------------------|
| • CF30 (PL / GL / GH) | • 2V CF30 (PL / GL/ GH) |
| • PHONE 28            | • PHONE 28R             |
| • UNIPHONE            | • UNIPHONE R            |
| • PORTAPHONE          | • PORTAPHONE R          |
| • PORTAPHONE GH       | • PORTAPHONE 2 VTX GH   |
| • ISOPHONE            | • ISOPHONE R            |
| • SONIPHONE           | • SONIPHONE R           |
| • UNIPHONE 2 VTX      | • PORTAPHONE 2 VTX      |
| • ISOPHONE 2 VTX      | • SONIPHONE 2 VTX       |
| • ISOBLINDE 39        |                         |

### **DESCRIPTIF:**

La charnière MB140 est constitué d'un corps en acier fixé sur deux pattes acier préalablement positionnées sur le vantail. Elle permet d'obtenir une ouverture à 180°.

Chaque vantail est équipé de 3 charnières positionnées à 300 mm des angles haut et bas du vantail et à mi-hauteur.

Le système permet de régler le vantail de :

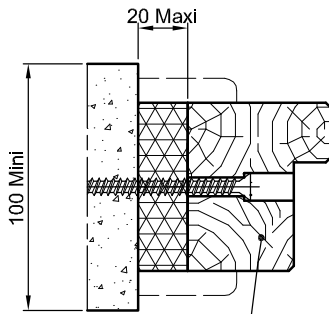
- +/- 4 mm en hauteur,
- +/- 1 mm position du vantail dans l'épaisseur de la feuillure.

Après mise en œuvre, les charnières sont habillées de platines d'habillage (inox sur demande).

# ADAPTATIONS SPECIFIQUES

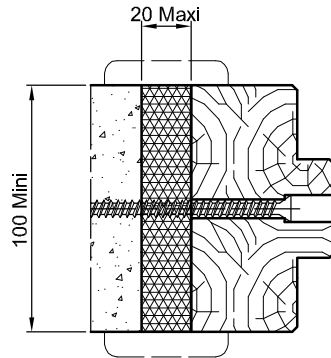
## HUISSERIE BOIS MONTEE A SEC POUR PORTES CF 1/2 H ET CF 1 H

BLOC-PORTE SUR PAUMELLES

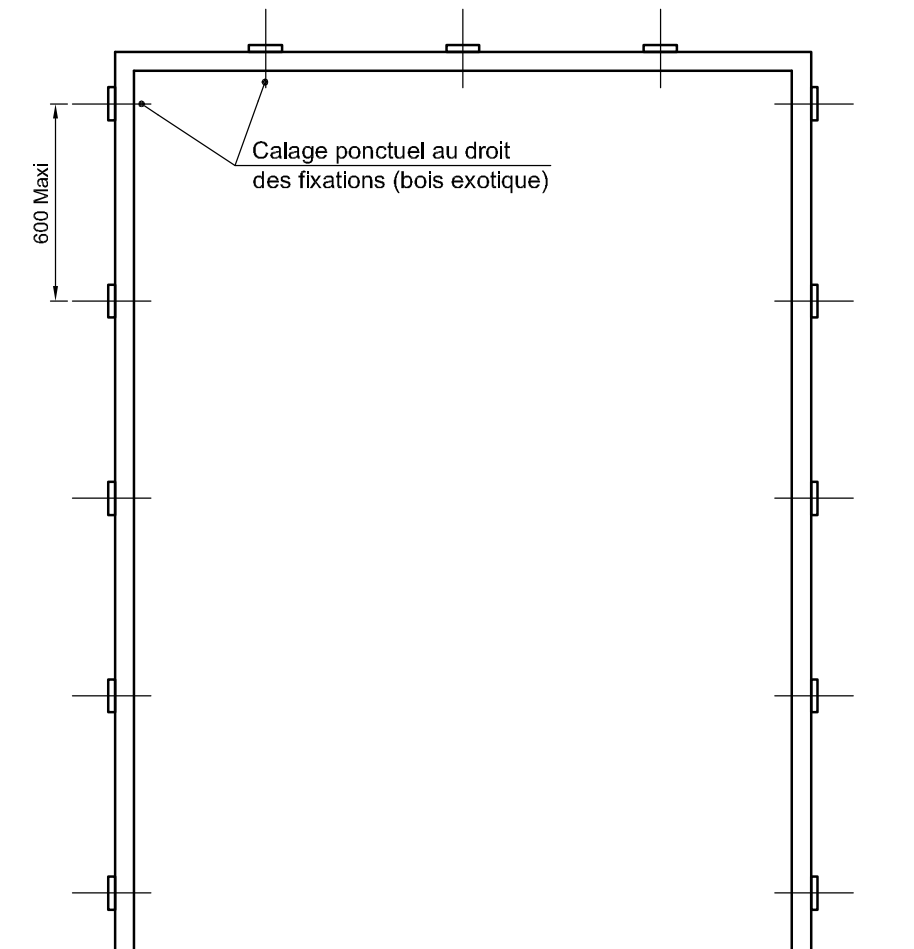
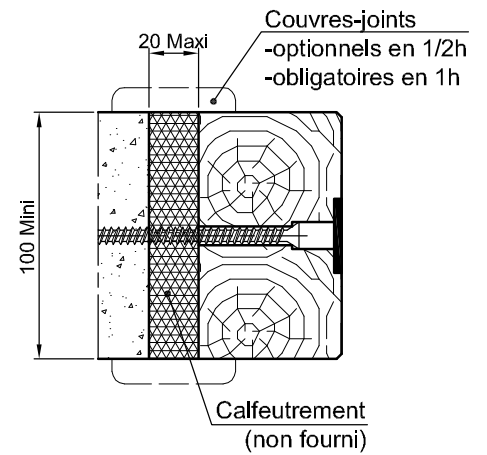


Huisserie bois exotique  
section mini suivant PV

BLOC-PORTE SUR CHARNIERES



BLOC-PORTE SUR PIVOTS



# ADAPTATIONS SPECIFIQUES

## HUISSERIE BOIS MONTEE A SEC

### **ATTENTION :**

Ce type de mise en œuvre ne peut être réalisé que sur des **murs banchés** ou en **maçonnerie lourde** (parpaings pleins) d'épaisseur minimale 100 à 150 mm.

### **RÉSISTANCE AU FEU :**

Des extensions ont été obtenues sur l'ensemble des gammes PF et CF 1/2h et 1h, ainsi que EI 30, EI 60 et EI90, quel que soit le sens du feu, avec un **jeu maxi de 20 mm** entre maçonnerie et huisserie.

### **DESCRIPTIF :**

- HUISSERIE ou BÂTI d'épaisseur minimale 68 ou 98 (blocs-portes va et vient) ou 138 (blocs-portes va et vient EI 90) sans rainure à brique.

**NB** : La mise en œuvre d'accessoires (bandeaux DAS, ...) peut nécessiter d'augmenter la section.

- FIXATION par vis acier sans cheville (sur murs béton) type SPAX R de 7,5 x 100 avec cales bois exotique au droit de celle-ci.

- GARNITURE mousse PROMAFOAM C (PROMAT) en aérosol individuel ou aérosol avec pistolet de dosage (liste des distributeurs disponible au 01 39 79 61 60) ou FIREFOAM 1C (ODICE) (liste des distributeurs au 03 27 19 32 32).

- HABILLAGE :

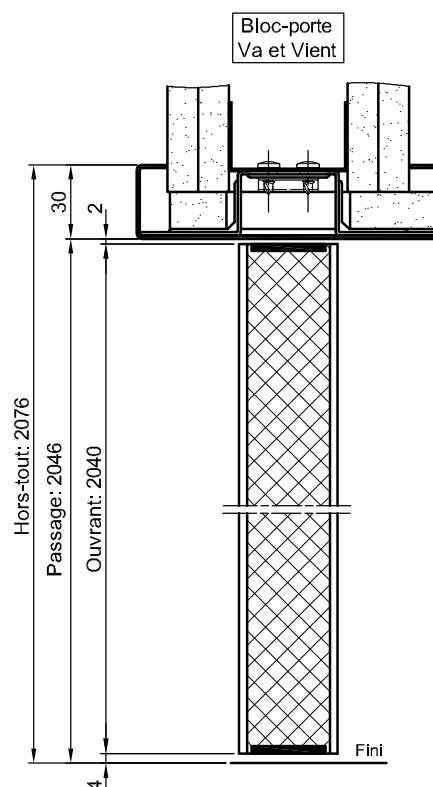
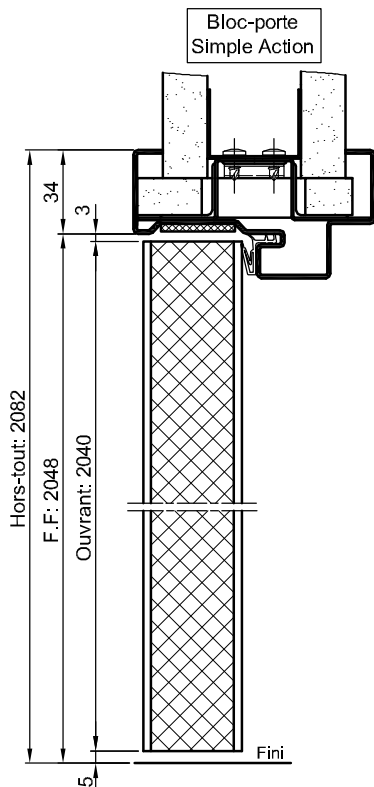
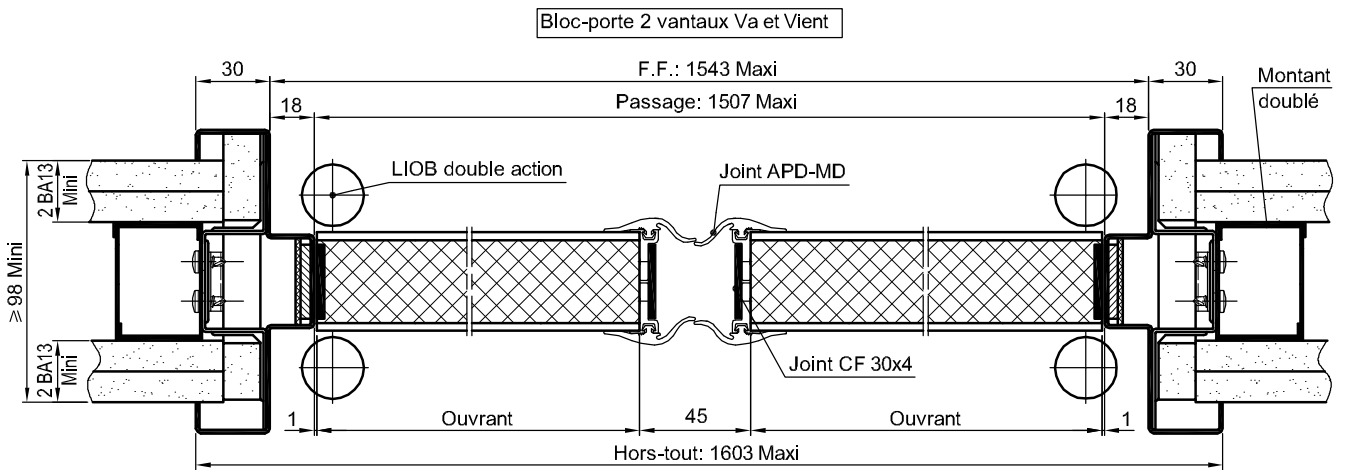
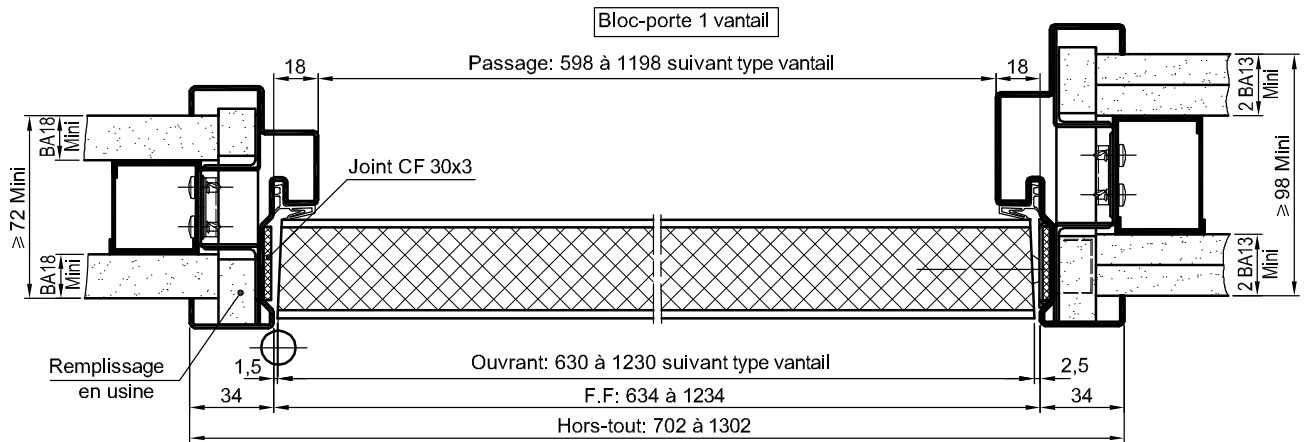
- \* CF 1/2 H / EI 30 : Des couvre-joints pointés (MDF, bois exotique, contreplaqué, ...) peuvent être éventuellement installés.

- \* CF 1 H / EI 60 - 90 : Des couvre-joints pointés en bois exotique de 50 x 10 **doivent** être installés.



# ADAPTATIONS SPECIFIQUES

## BLOCS-PORTES PROFEU POUR CLOISONS A PLAQUES DE PLATRE



# ADAPTATIONS SPECIFIQUES

## BLOCS-PORTES PROFEU POUR CLOISONS A PLAQUES DE PLATRE

**PROFEU®** désigne une gamme de blocs-portes coupe-feu et pare-flammes 1/2 heure destinée aux cloisons à plaques de parement plâtre et ossature acier de degré coupe-feu 1 heure ou supérieur.

Tous les blocs-portes PROFEU® disposent d'un agrément officiel en matière de résistance au feu et peuvent être incorporés dans une cloison de type 98/48, voire 72/36 pour certains d'entre eux, quel que soit le fabricant.

Les blocs-portes PROFEU® se composent d'une porte bois de la gamme MALERBA associée à une huisserie métallique spécifique, pré-remplie en usine, dont la conception simplifie grandement la mise en œuvre:

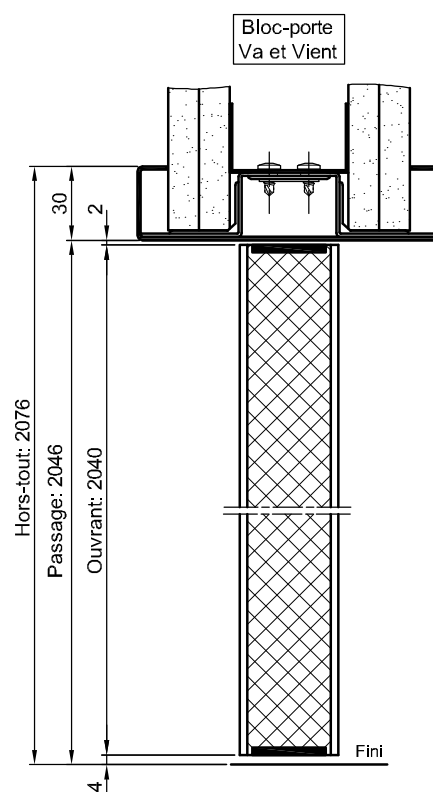
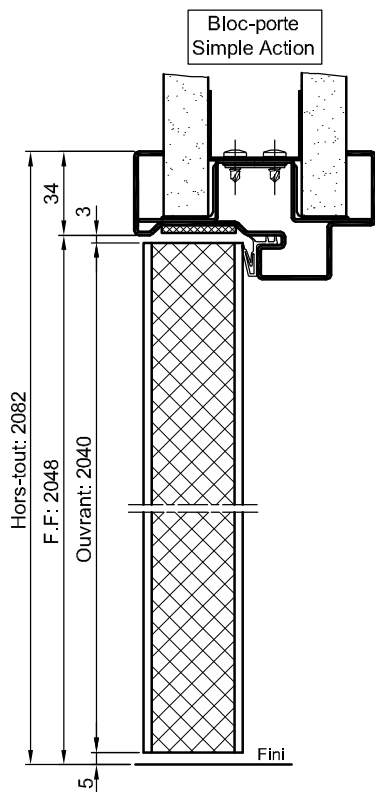
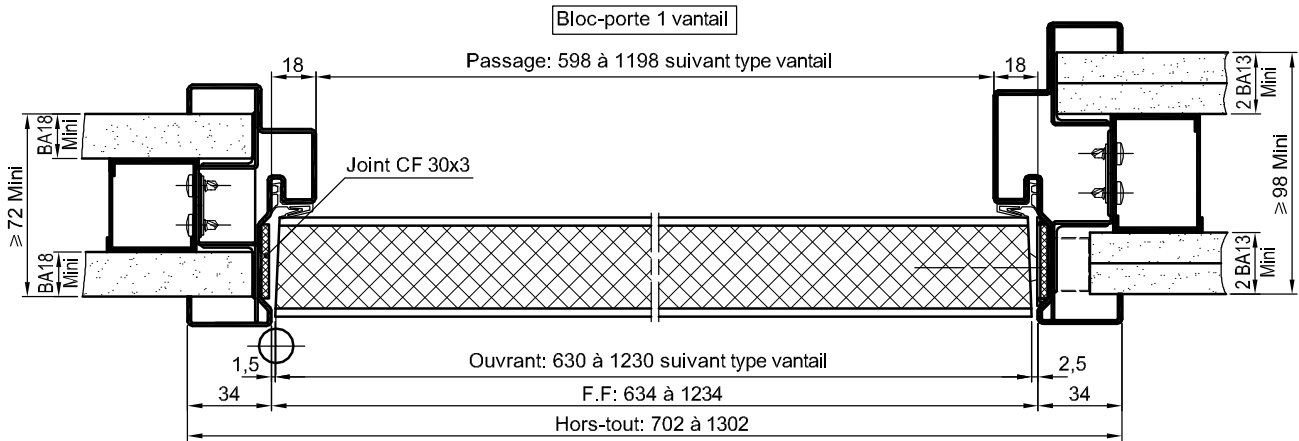
- Aucune découpe particulière des plaques de plâtre constituant la cloison n'est nécessaire car les carters de gâche et les paumelles sont entièrement intégrés dans l'épaisseur du remplissage de l'huisserie.
- Les plaques de plâtre viennent en butée contre le remplissage et pénètrent de 11 mm seulement dans l'huisserie, ce qui facilite leur mise en place. De même, la pose des plaques de plâtre en imposte se trouve grandement facilitée.
- Aucun remplissage complémentaire de l'huisserie n'est nécessaire, contrairement aux préconisations du DTU 36-1 (5.83) pour la mise en œuvre des blocs-portes en huisserie métallique traditionnelle ne disposant que d'un procès-verbal sur paroi en béton.

L'utilisation d'un bloc-porte PROFEU® permet donc d'avoir toute assurance sur les performances de résistance au feu de l'ensemble cloison/porte, sans avoir recours à une mise en œuvre délicate, aléatoire et salissante.

Modèles Références	FEU CF-PF 72/36	FEU CF-PF 98/48	Largeur de passage libre		Largeur vantail / vantaux		Hauteur vantail / vantaux		
			Mini	Maxi	Mini (72/36)/ (98/48)	Maxi			
1 V A N T A I L	PROFEU CF 1/2H	1/2 H	1/2 H	-	-	630	930	1410 à 2240	
	PROFEU CF 1/2H GRANDE LARGEUR	1/2 H	1/2 H	-	-	1030	1230		
	PROFEU 1V/DA	-	1/2 H	-	-	830	930	1400 à 2230	
	PROFEU 1V/DA SPS	-	1/2 H	-	-	530	1130	1952 à 2652	
	PROFEU PHONE 28	1/2 H	1/2 H	-	-	630	1230	1410 à 2240	
	PROFEU PHONE 28 R	-	1/2 H	-	-	730	1230		
	PROFEU UNIPHONE	1/2 H	1/2 H	-	-	730	1230		
	PROFEU UNIPHONE R	-	1/2 H	-	-	730	1230		
	PROFEU PORTAPHONE	1/2 H	1/2 H	-	-	730	1230		
	PROFEU PORTAPHONE R	-	1/2 H	-	-	730	1130		
	PROFEU ISOPHONE	1/2 H	1/2 H	-	-	730	1230		
	PROFEU ISOPHONE R	1/2 H	1/2 H	-	-	730	1130		
	PROFEU SONIPHONE	1/2 H	1/2 H	-	-	730	1230		
	PROFEU SONIPHONE R	1/2 H	1/2 H	-	-	730	1130		
	PROFEU ISOBLINDE 39	1/2 H	1/2 H	-	-	630	1030	1410 à 2240	
PROFEU CF 1H SP46	-	1 H	-	-	630	930			
2 V A N T A U X	PROFEU 2VE / CF 30 2VTX ÉGAUX	1/2 H	1/2 H	1200	1815	630	930	1410 à 2240	
	PROFEU 2VI / CF 30 2VTX INÉGAUX	1/2 H	1/2 H	900	1815	430/330	1030		
	PROFEU UNIPHONE 2VTX ÉGAUX	1/2 H	1/2 H	1200	2015	630	1030		
	PROFEU UNIPHONE 2VTX INÉGAUX	1/2 H	1/2 H	1000	1815	430/330	1030		
	PROFEU PORTAPHONE 2VTX ÉGAUX	1/2 H	1/2 H	1200	2015	630	1030		
	PROFEU PORTAPHONE 2VTX INÉGAUX	1/2 H	1/2 H	1000	1815	430/330	1030		
	PROFEU ISOPHONE 2VTX ÉGAUX	1/2 H	1/2 H	1200	2015	630	1030	1410 à 2260	
	PROFEU ISOPHONE 2VTX INÉGAUX	1/2 H	1/2 H	1000	1815	430	1030		
	PROFEU SONIPHONE 2VTX ÉGAUX	1/2 H	1/2 H	1200	2015	630	1030		
	PROFEU SONIPHONE 2VTX INÉGAUX	1/2 H	1/2 H	1000	1815	430	1030		
	PROFEU 2VE / FP ASSERVIS	-	1/2 H	900	1415	530	730		1510 à 2240
	PROFEU 2VI / FP ASSERVIS	-	1/2 H	900	1415	430	1030		
	PROFEU 2VE / DA VA-ET-VIENT	-	1/2 H	1100	1700	530	830	1500 à 2240	
	PROFEU 2VI / DA VA-ET-VIENT	-	1/2 H	1100	1700	530	930		
	PROFEU 2VE-2VI / DA SPS LEVASSEUR	-	1/2 H	928	2128	530	1130	1952 à 2652	
PROFEU 2VE / CF 60 - SP46	-	1 H	1200	1833	630	930	1510 à 2240		
PROFEU 2VE / CF 60 - SP46 / FP	-	1 H	1200	1833	630	930			

# ADAPTATIONS SPECIFIQUES

## BLOCS-PORTE PROFEU PF 1/2 h POUR CLOISONS A PLAQUE DE PLATRE



# ADAPTATIONS SPECIFIQUES

## BLOCS-PORTES PROFEU PF 1/2h POUR CLOISONS A PLAQUES DE PLATRE

**PROFEU® PF** désigne une gamme de blocs-portes **PARE-FLAMMES 1/2 heure** destinée aux cloisons à plaques de parement plâtre et ossature acier de degré coupe-feu 1 heure ou supérieur.

Tous les blocs-portes PROFEU® PF disposent d'un agrément officiel en matière de résistance au feu et peuvent être incorporés dans une cloison de type 98/48, voire 72/36 pour certains d'entre eux, quel que soit le fabricant.

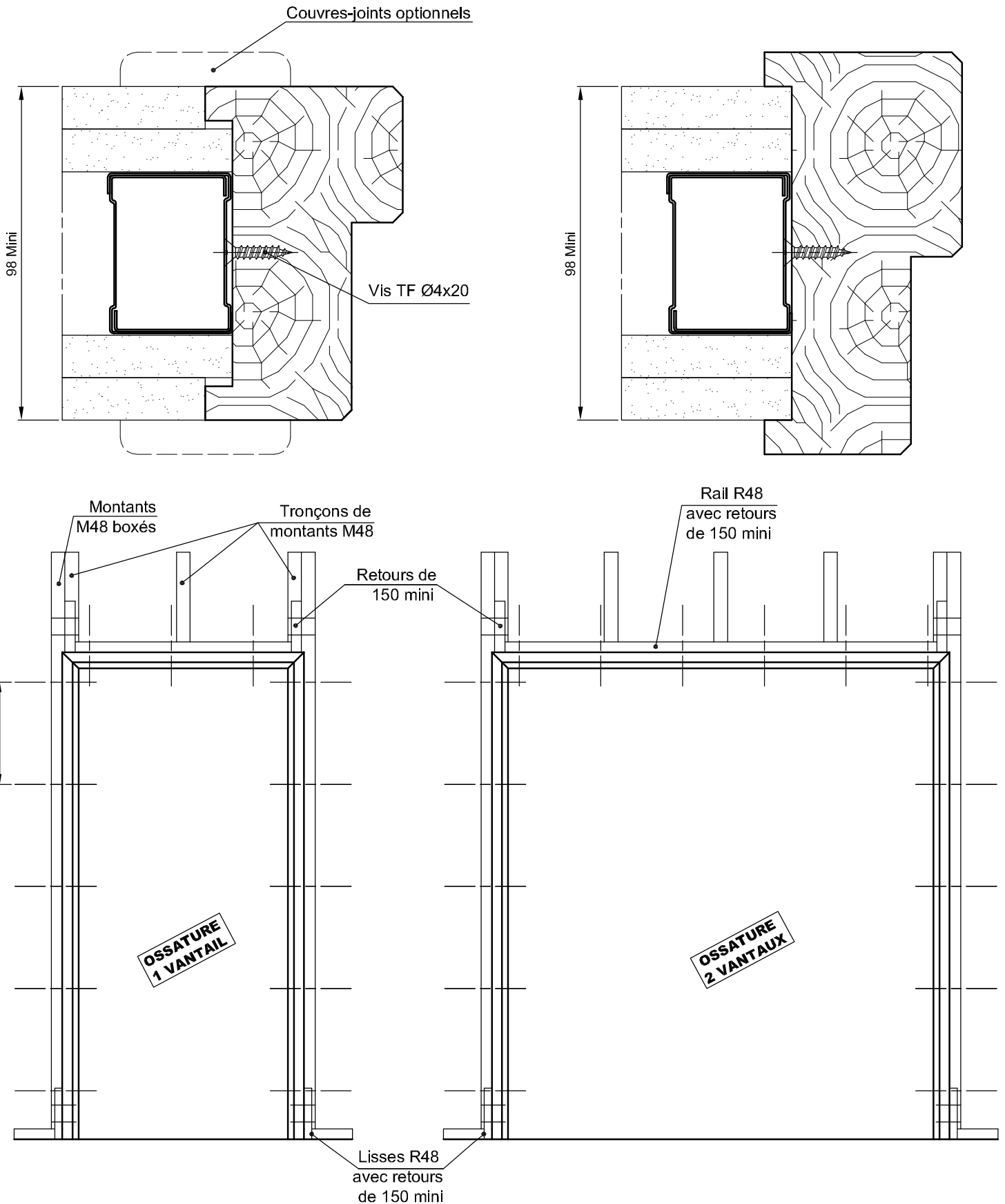
Les blocs-portes PROFEU® PF se composent d'une porte bois de la gamme MALERBA associée à une huisserie métallique spécifique, équipée d'une joint intumescent.

L'utilisation d'un bloc-porte PROFEU® PF permet donc d'avoir toute assurance sur les performances de résistance au feu de l'ensemble cloison/porte, sans avoir recours à un renforcement de l'étanchéité à chaud sur le vantail, pénalisante lors des mises en jeu.

Modèles Références	FEU PF 72/36	FEU PF 98/48	largeur de passage libre		largeur vantail / vantaux		Hauteur vantail / vantaux		
			Mini	Maxi	Mini (72/36)/ (98/48)	Maxi			
1 V A N T A I L	PROFEU CF 1/2H	1/2 H	1/2 H	-	-	630	930	1410 à 2240	
	PROFEU CF 1/2H GRANDE LARGEUR	1/2 H	1/2 H	-	-	1030	1230		
	PROFEU 1V/DA	-	1/2 H	-	-	830	930	1400 à 2230	
	PROFEU PHONE 28	1/2 H	1/2 H	-	-	630	1230	1410 à 2240	
	PROFEU PHONE 28 R	-	1/2 H	-	-	730	1230		
	PROFEU UNIPHONE	1/2 H	1/2 H	-	-	730	1230		
	PROFEU UNIPHONE R	-	1/2 H	-	-	730	1230		
	PROFEU PORTAPHONE	1/2 H	1/2 H	-	-	730	1230		
	PROFEU PORTAPHONE R	-	1/2 H	-	-	730	1130		
	PROFEU ISOPHONE	1/2 H	1/2 H	-	-	730	1230		
	PROFEU ISOPHONE R	1/2 H	1/2 H	-	-	730	1130		
	PROFEU SONIPHONE	1/2 H	1/2 H	-	-	730	1230		
	PROFEU SONIPHONE R	1/2 H	1/2 H	-	-	730	1130		
	PROFEU ISOBLINDE 39	1/2 H	1/2 H	-	-	630	1030		
2 V A N T A U X	PROFEU 2VE / CF 30 2VTX ÉGAUX	1/2 H	1/2 H	1200	1815	630	930	1410 à 2240	
	PROFEU 2VI / CF 30 2VTX INÉGAUX	1/2 H	1/2 H	900	1815	430/330	1030		
	PROFEU UNIPHONE 2VTX ÉGAUX	1/2 H	1/2 H	1200	2015	630	1030		
	PROFEU UNIPHONE 2VTX INÉGAUX	1/2 H	1/2 H	1000	1815	430/330	1030		
	PROFEU PORTAPHONE 2VTX ÉGAUX	1/2 H	1/2 H	1200	2015	630	1030		
	PROFEU PORTAPHONE 2VTX INÉGAUX	1/2 H	1/2 H	1000	1815	430/330	1030		
	PROFEU ISOPHONE 2VTX ÉGAUX	1/2 H	1/2 H	1200	2015	630	1030	1410 à 2260	
	PROFEU ISOPHONE 2VTX INÉGAUX	1/2 H	1/2 H	1000	1815	430	1030		
	PROFEU SONIPHONE 2VTX ÉGAUX	1/2 H	1/2 H	1200	2015	630	1030		
	PROFEU SONIPHONE 2VTX INÉGAUX	1/2 H	1/2 H	1000	1815	430	1030		
	PROFEU 2VE / DA VA-ET-VIENT	-	1/2 H	1100	1700	530	830		1500 à 2240
	PROFEU 2VI / DA VA-ET-VIENT	-	1/2 H	1100	1700	530	930		

# ADAPTATIONS SPECIFIQUES

## BLOCS-PORTES CF 1H : HUISSERIE BOIS SUR CLOISONS A PLAQUES DE PLATRE





# ADAPTATIONS SPECIFIQUES

## BLOCS-PORTES CF 1H : HUISSERIE BOIS SUR CLOISONS A PLAQUES DE PLATRE

La mise en œuvre des blocs-portes bois, classés PF/CF 1h ou PF 1h sur des cloisons à ossature métallique et à parements en plaques de plâtre n'entre pas dans le cadre du DTU 36.1.

MALERBA a obtenu des extensions de classement sur l'ensemble de sa gamme.

### **CARACTÉRISTIQUES MINIMALES DES CLOISONS :**

Mise en œuvre possible sur cloisons plaques de plâtre :

- Classements de résistance au feu PF et CF 2H
- Épaisseur totale 98 mm
- Doubles parements d'épaisseur 12,5

### **DESCRIPTIF :**

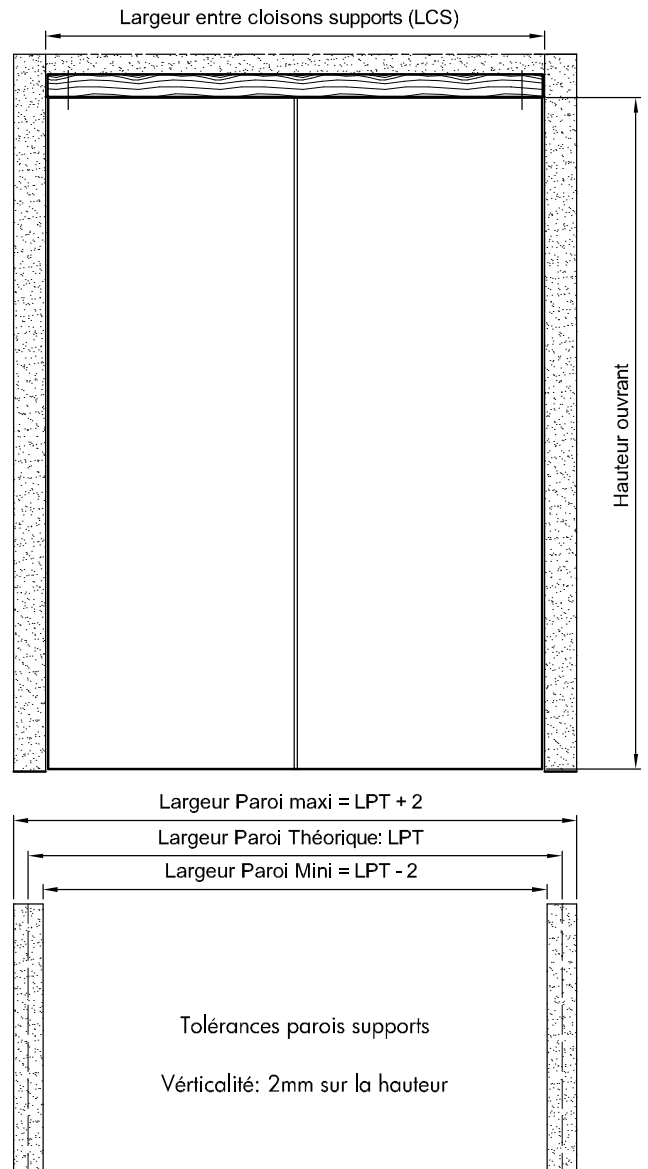
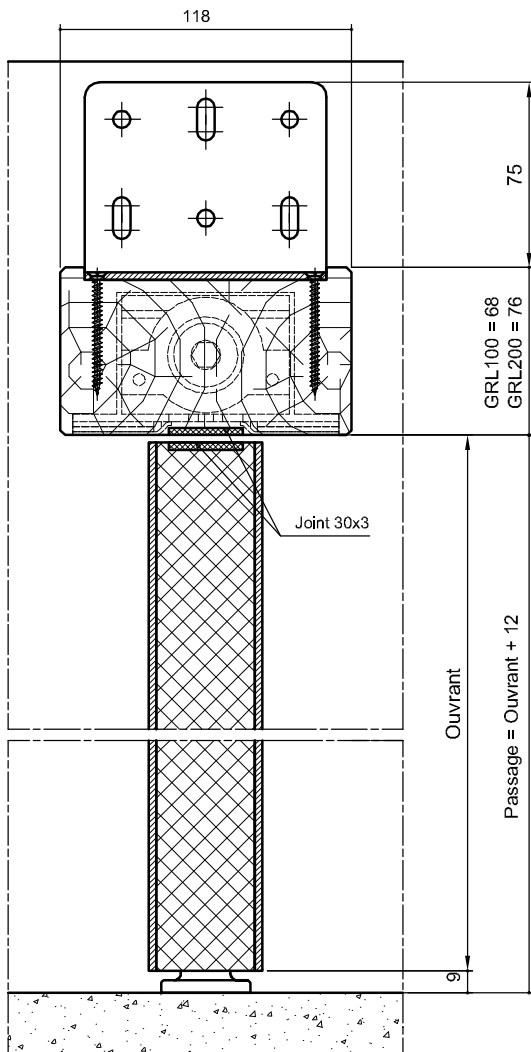
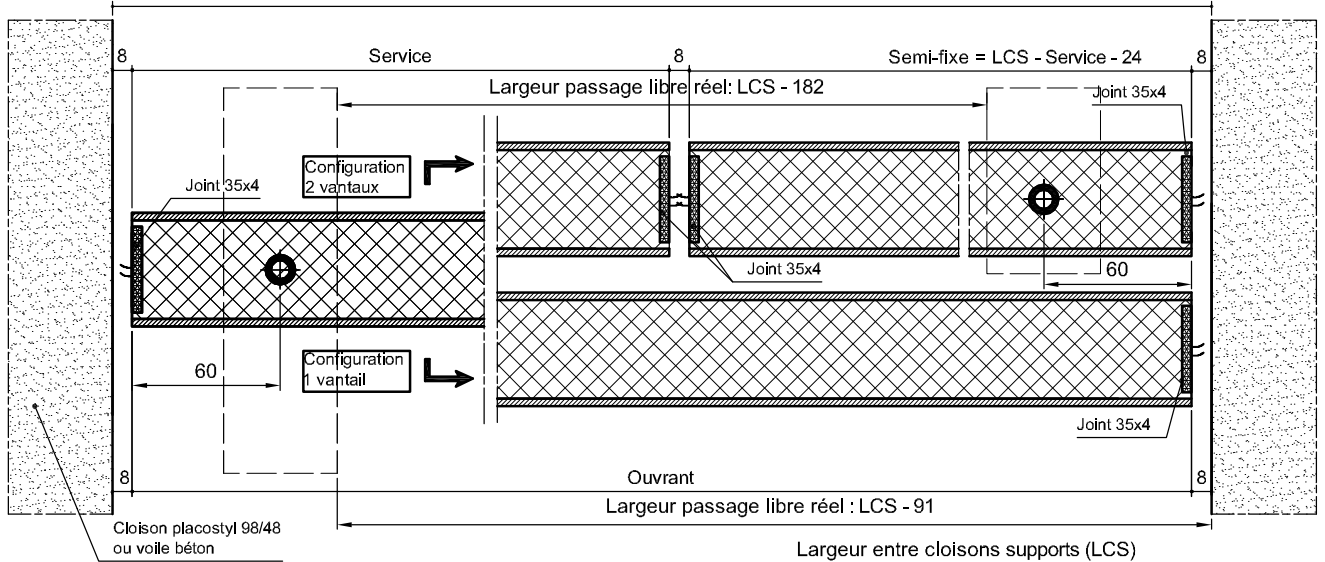
- HUISSERIE en bois exotique de section minimale 98 x 58 avec rainure à brique.
- OSSATURE de la cloison réalisée conformément aux préconisations du DTU 25.41 avec montants boxés le long des montants de l'huissierie
- ASSEMBLAGE huissierie - cloison : fixation par vis à bois TF 4 x 20 au pas maxi de 300 mm.
- HABILLAGE : Des couvre-joints pointés (MDF, bois exotique, contreplaqué, ...) peuvent être éventuellement installés.

# ADAPTATIONS SPECIFIQUES

## BP PIVOTS LINTEAU SANS MONTANT SANS FILEUR

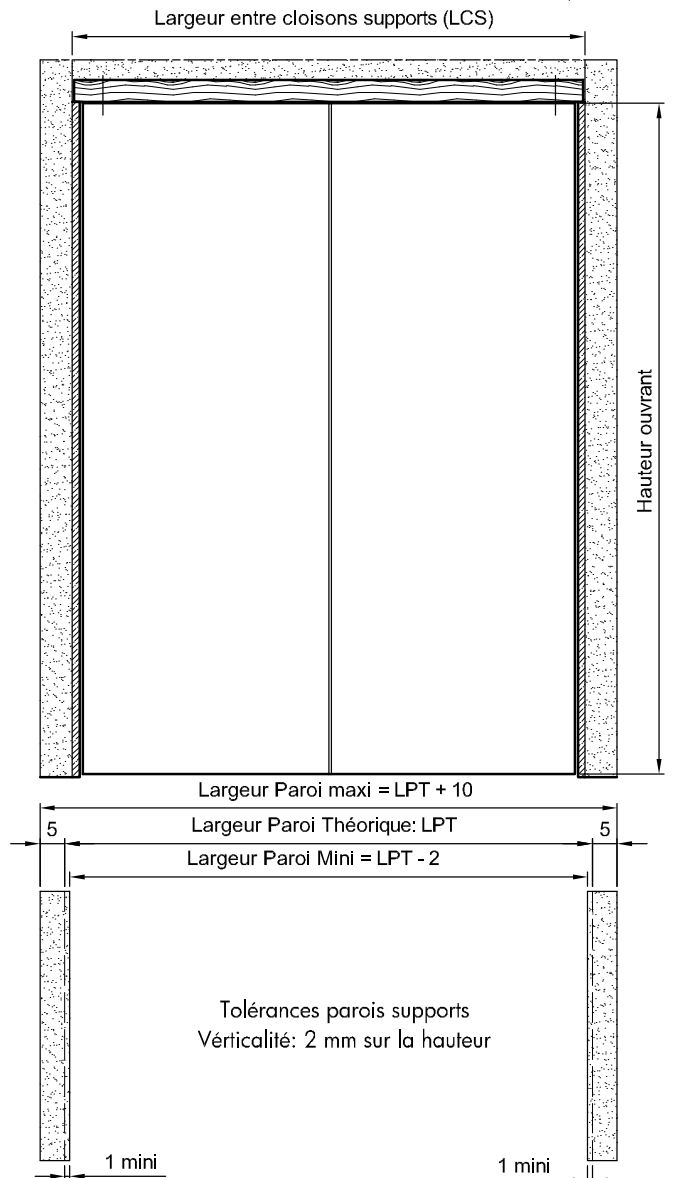
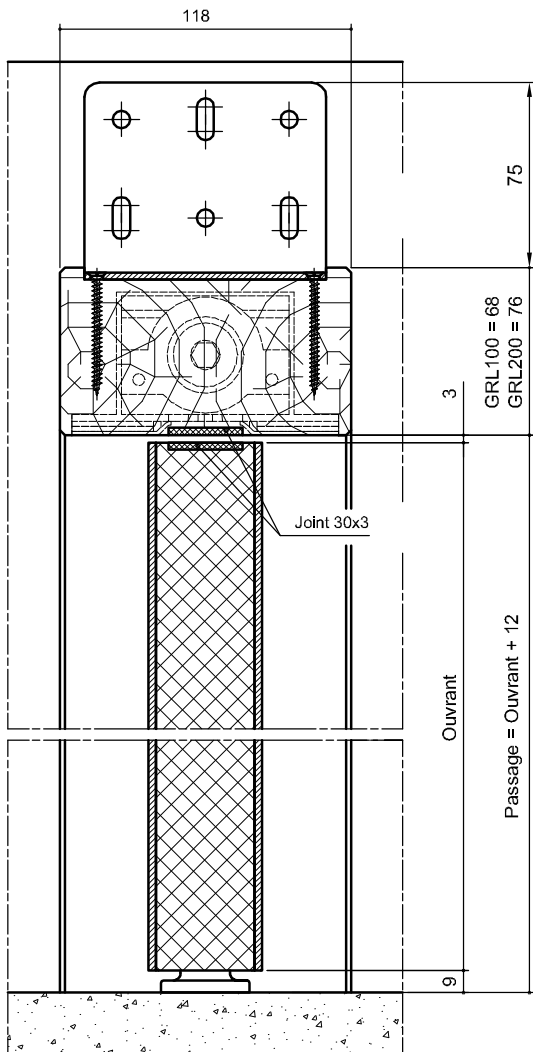
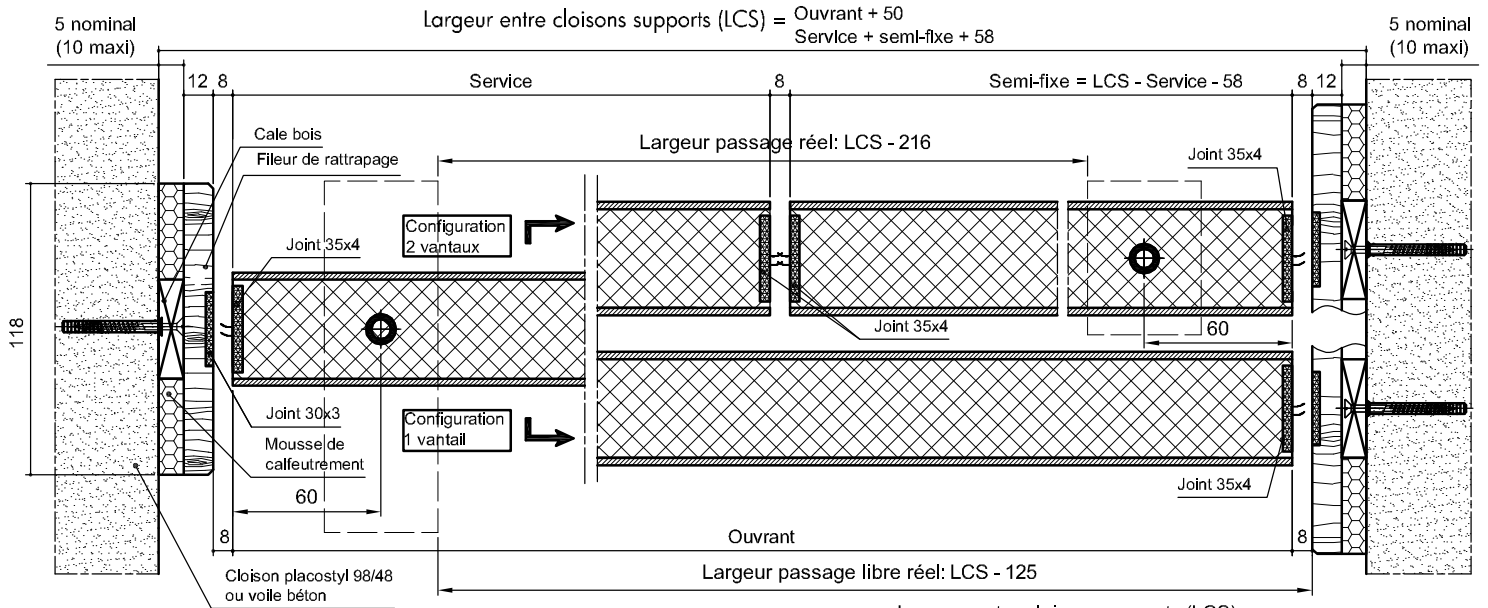
$$\text{Largeur entre cloisons supports (LCS)} = \text{Ouvrant} + 16$$

$$\text{Service} + \text{semi-fixe} + 24$$



# ADAPTATIONS SPECIFIQUES

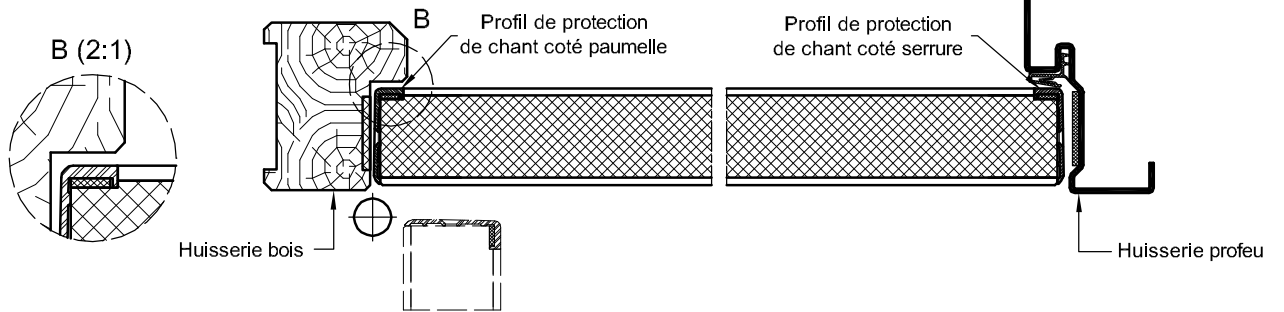
## BP PIVOTS LINTEAU SANS MONTANT AVEC FILEUR



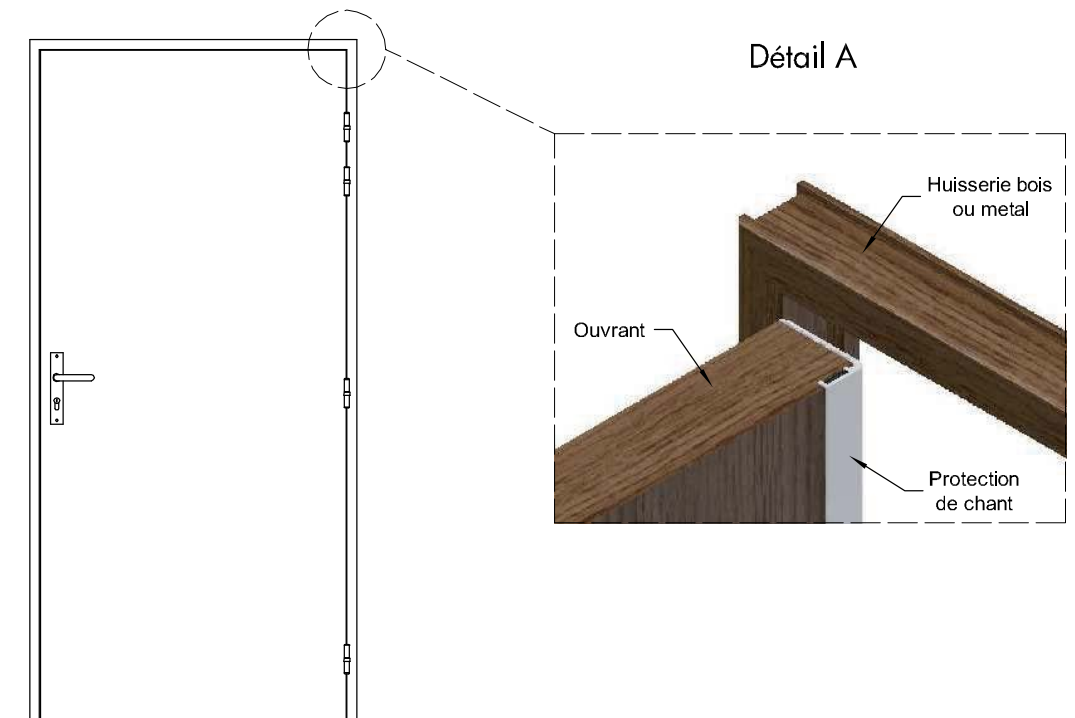
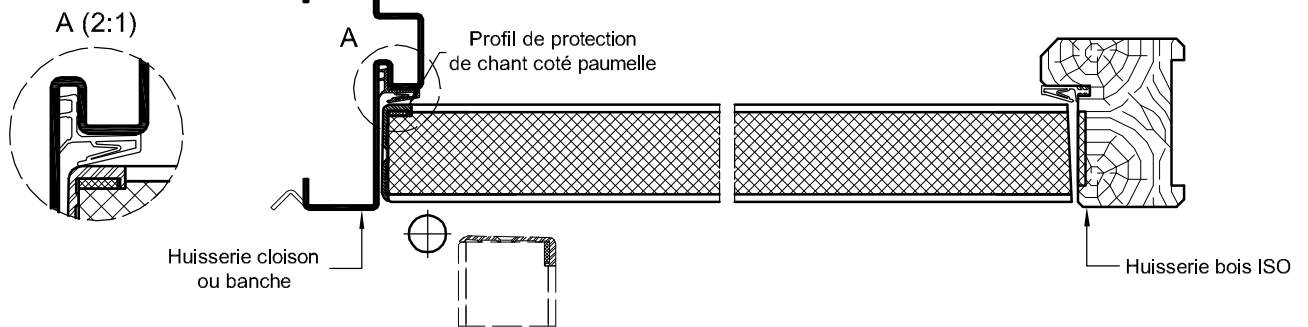
# ADAPTATIONS SPECIFIQUES

## PROTECTION DE CHANT SUR BLOCS-PORTES SIMPLE ACTION

Protection de chant coté paumelle et coté serrure



Protection de chant coté paumelle



# ADAPTATIONS SPECIFIQUES

## PROTECTIONS DE CHANTS SUR BLOCS-PORTES SIMPLE ACTION

### **RESISTANCE AU FEU:**

MALERBA a obtenu la validation de l'installation de protections de chants (système breveté) sur les modèles de blocs-portes listés ci-dessous.

Le système est compatible avec la mise en œuvre des vantaux sur huisserie métallique (à sceller ou PROFEU®) ou bois.

**Dans le cas d'une huisserie ou d'un bâti bois, un joint intumescent de 30 x 3 doit être mis en œuvre dans la feuillure.**

**OPTION INCOMPATIBLE AVEC L'INSTALLATION DE CHARNIÈRES INVISIBLES**

Bloc-porte à un vantail : Système de protection de chants côté paumelles **et/ou** côté serrure :

- CF 30 (Cadre Pin / PL / GL)
- PHONE 28
- UNIPHONE
- PORTAPHONE
- PORTAPHONE GH
- ISOPHONE
- SONIPHONE

**L'installation de la protection de chant n'est pas possible côté serrure lorsque le vantail est équipé :**

- d'une serrure multipoint,
- d'une serrure à carte type hôtellerie.

Bloc-porte à deux vantaux : Système de protection de chants **uniquement** côté paumelles :

- 2V CF 30 (PL / GL)
- UNIPHONE 2 VTX
- PORTAPHONE 2 VTX
- PORTAPHONE 2 VTX GH
- ISOPHONE 2 VTX
- SONIPHONE 2 VTX

### **DESCRIPTIF:**

Système breveté de protection des chants des vantaux contre les chocs liés au passage de matériels volumineux (chariots etc).

Le système est composé de profils en aluminium encastrés sur le ou les chants du ou des vantaux, invisibles lorsque le vantail est en position fermée.

Les paumelles sont légèrement déportées afin de permettre leur encastrement dans l'encadrement du vantail.

Ce système est aisément démontable afin de permettre la mise en jeu des vantaux ou en cas de remplacement suite à une dégradation importante.

Le système de protection de chants est compatible avec l'installation de protections des faces du vantail en PVC ou métalliques collées.



# ADAPTATIONS SPECIFIQUES

## BLOCS-PORTES REHABILITATION

### **RÉSISTANCE AU FEU:**

- SUR HUISSERIE MÉTALLIQUE EXISTANTE: CF et PF 1/2 H
- SUR HUISSERIE BOIS EXISTANTE AVEC FIXATION RENFORCÉE: CF et PF 1/2 H
- MODÈLES DE PORTES CONCERNES:
 

– PHONE 28 R (FASTE) (*)	(PV n° 94.38142)	Dim. maxi 1230x2240
– UNIPHONE R	(PV n° 93.36186/B + Ext 95/7)	Dim. maxi 1230x2240
– PORTAPHONE R (FASTE) (*)	(PV n° 93.36187 + Ext. 01/14)	Dim. maxi 1030x2240
– ISOPHONE R	PV n° RS00-026)	Dim. maxi 1030x2240
– SONIPHONE R	(PV n° RS00-029)	Dim. maxi 1030x2240
– ISOBLINDE 39 (FASTE) (*)	(PV n° 93.35317 + Ext. 95/5)	Dim. maxi 1030x2240
– ISOBLINDE 39 Niv. 1 (FASTE) (*)	(PV n° 93.35317 + Ext. 95/5)	Dim. maxi 1030x2240
– ISOBLINDE BP1 (FASTE) (*)	(PV n° 08-V-210 + Ext. 08/1)	Dim. maxi 930x2240
- POUR LES AUTRES PERFORMANCES ET LES VARIANTES ADMISES, SE REPORTER AU DESCRIPTIF DÉTAILLÉ DE CHAQUE MODÈLE DE BLOC-PORTE

### **DESCRIPTIF:**

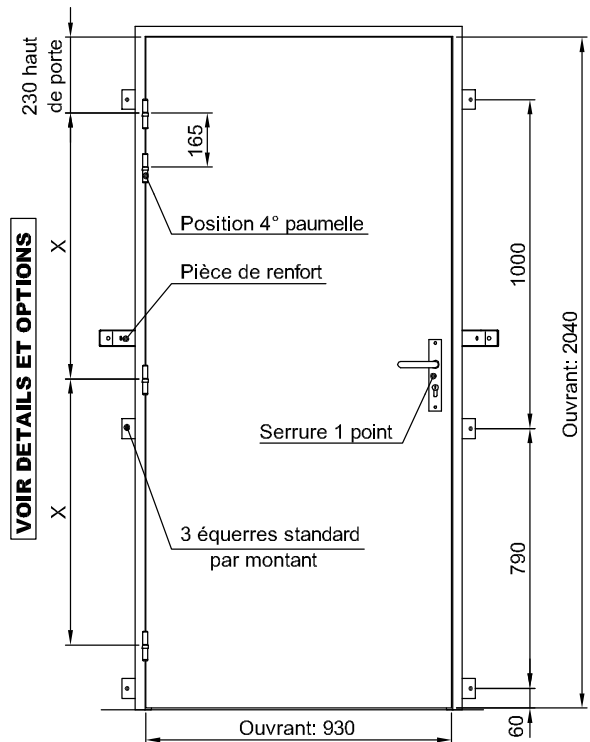
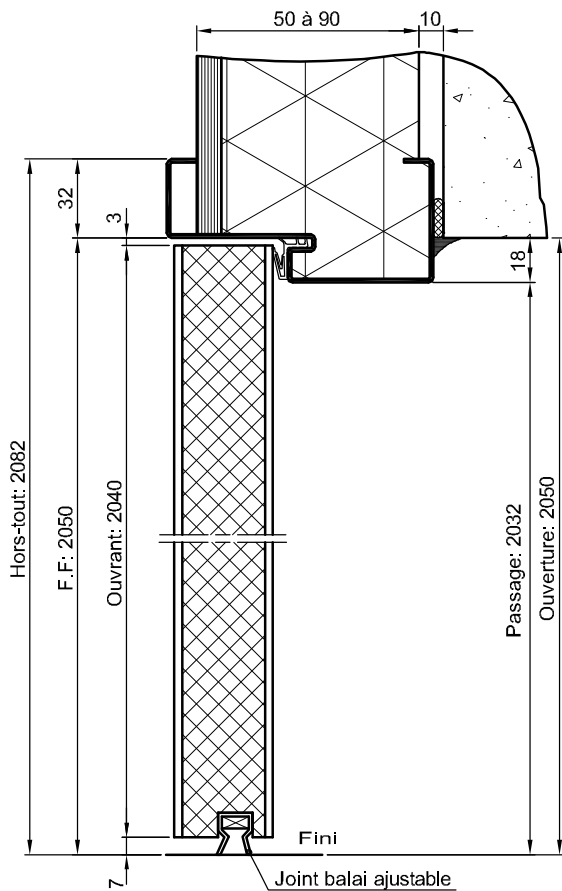
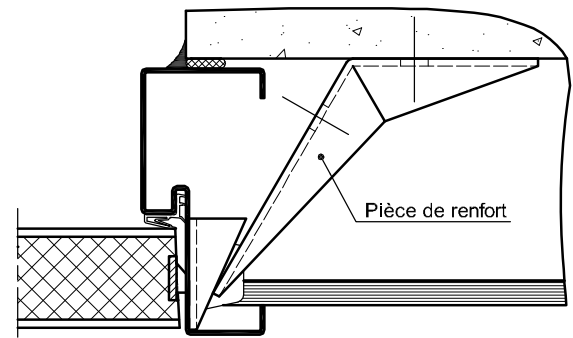
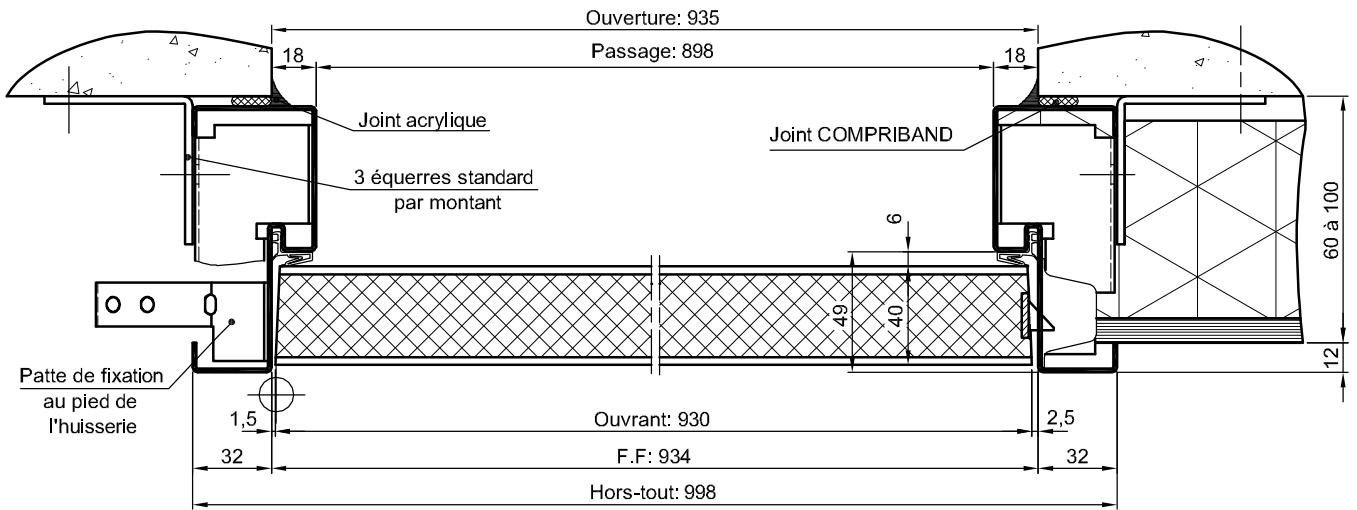
- BÂTI MÉTALLIQUE RAPPORTE en tôle d'acier d'épaisseur 15/10°.
- FIXATION: Par l'intermédiaire de 8 pattes en tôle d'épaisseur 15/10° (4 par montant) vissées en feuillure de l'hubriserie existante à l'aide de 2 vis et permettant la fixation par vissage du bâti rapporté.  
Renforcement de la fixation par la pose d'une cheville métallique (par patte) de longueur 92 mm qui va s'ancrer dans le gros œuvre.
- GARNISSAGE DU BATI: Bourrelet de laine de verre diamètre 30 mm.
- JOINT D'ÉTANCHÉITÉ: K5499
- VANTAIL: Voir descriptif détaillé du modèle concerné
- SENS DU FEU: Côté paumelles uniquement
- DIMENSIONS: Les cotes encadrées sur le plan sont celles à nous communiquer impérativement pour toutes études.

(\*) Pour les classements FASTE, se reporter au modèle concerné.



# ADAPTATIONS SPECIFIQUES

## BLOC-PORTE HM TYPE REPRISE DE DOUBLAGE



**VOIR DETAILS ET OPTIONS**



# ADAPTATIONS SPECIFIQUES

## BLOC-PORTE HM TYPE REPRISE DE DOUBLAGE

### **RESISTANCE AU FEU :**

- CF et PF 1/4 h (PV n° RS97-044): Essais réalisés sur modèle PORTAPHONE R.

Dimensions maxi : 2250 x 1000

DES EXTENSIONS ONT ÉTÉ OBTENUES pour les portes :

- UNIPHONE
- UNIPHONE R
- PORTAPHONE
- PHONE 28
- PHONE 28 R
- ISOBLINDE 39
- ÂME PLEINE CF 1/2 H
- ISOPHONE
- ISOPHONE R
- SONIPHONE
- SONIPHONE R

POUR LES AUTRES PERFORMANCES (acoustique, stabilité, coefficient U) et les variantes admises, SE REPORTER AU DESCRIPTIF DÉTAILLÉ DE CHAQUE BLOC-PORTE.

### **DESCRIPTIF:**

- BÂTI MÉTALLIQUE RAPPORTE en tôle d'acier d'épaisseur 15/10°.
- FIXATION: La fixation du bâti en applique contre le mur est réalisée par l'intermédiaire de six équerres en acier galvanisé de 20/10° (3 par montants) maintenues au mur par cheville à cône d'expansion de 10 et venant se fixer aux pattes de fixation du bâti par l'intermédiaire d'un boulon M6x20.

Les performances CF et PF ont été obtenues grâce à un dispositif breveté intégré dans les montants d' huisserie et permettant de limiter les déformations liées à la dilatation de ceux-ci.

Deux pattes en tôle d'acier de 15/10°, soudées en pieds d' huisserie, permettent de fixer ces derniers au sol fini par l'intermédiaire de deux vis TR 4,8x30 + chevilles.

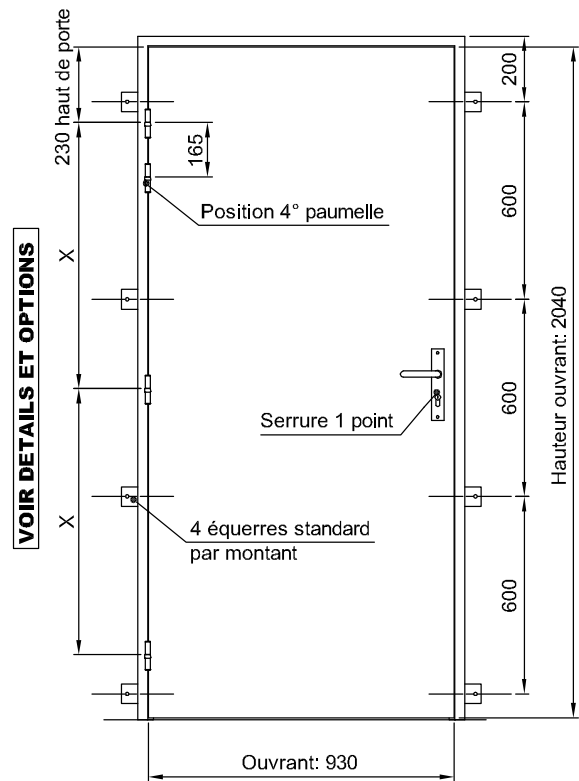
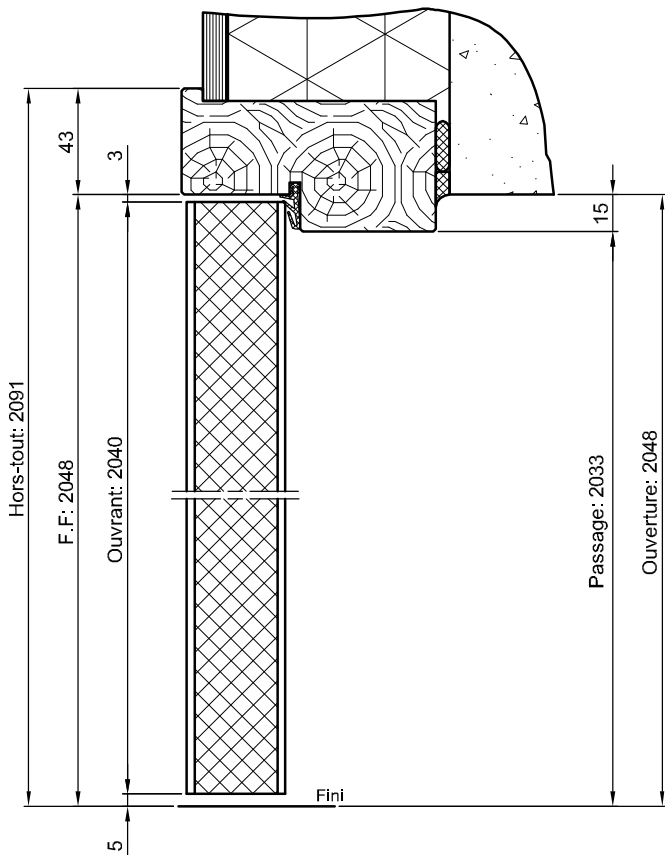
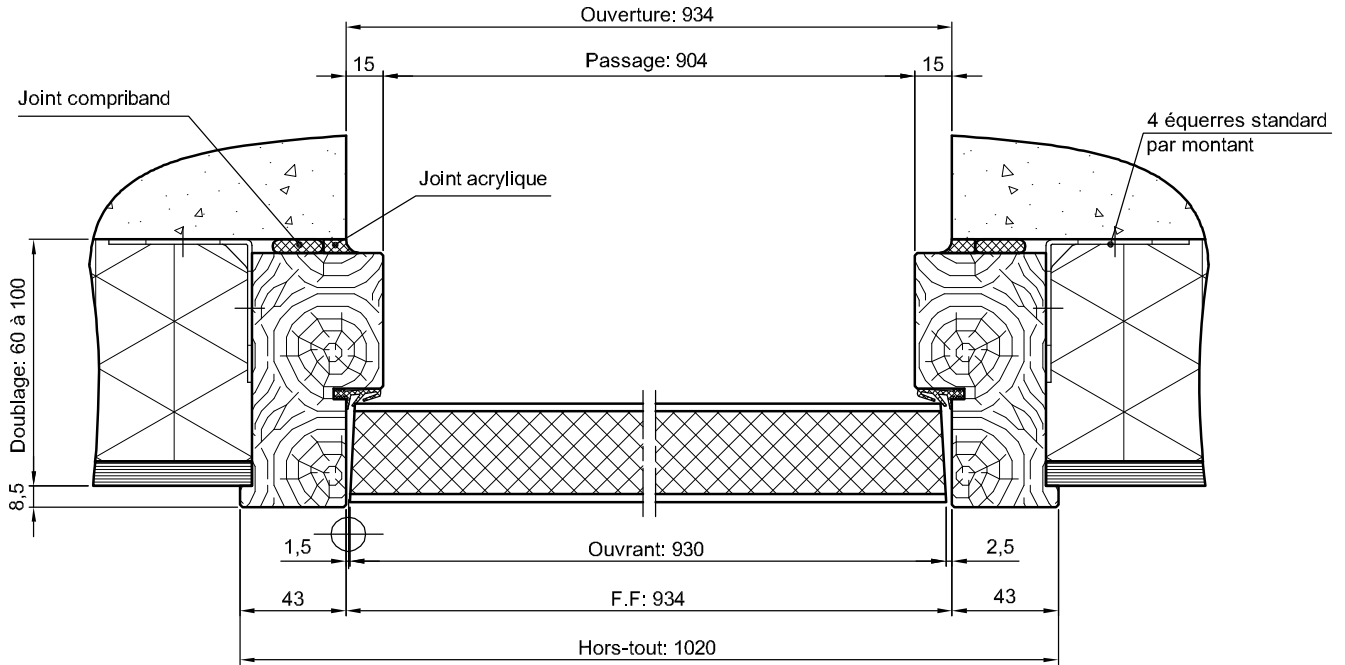
Un joint adhésif de type COMPRIBAND et un joint acrylique déposé au cordon viennent assurer une bonne étanchéité.

- COMPLEXE DE DOUBLAGE: A base de laine minérale (Verre ou Roche), épaisseur comprise entre 60 et 100 mm, il est glissé dans le profil du bâti et collé contre le mur avec du mortier adhésif à base de plâtre par plots espacés d'environ 30 cm
- JOINT D'ÉTANCHÉITÉ: K5499
- VANTAIL: (voir descriptif détaillé du modèle concerné).
- SENS DU FEU: côté paumelles uniquement.



# ADAPTATIONS SPECIFIQUES

## BLOC-PORTE HB TYPE REPRISE DE DOUBLAGE



# ADAPTATIONS SPECIFIQUES

## BLOC-PORTE HB TYPE REPRISE DE DOUBLAGE

### **RESISTANCE AU FEU :**

- CF et PF **1/2 h.**

UNE EXTENSION A ÉTÉ OBTENUE pour les portes :

- PHONE 28 R
- UNIPHONE R
- PORTAPHONE R
- ISOPHONE R
- SONIPHONE R
- ISOBLINDE 39

POUR LES AUTRES PERFORMANCES (acoustique, stabilité, coefficient U), LES DIMENSIONS et les variantes admises, SE REPORTER AU DESCRIPTIF DÉTAILLÉ DE CHAQUE BLOC-PORTE.

### **DESCRIPTIF:**

- BÂTI BOIS RAPPORTE de section mini 68 x 58.
- FIXATION: La fixation du bâti en applique contre le mur est réalisée par l'intermédiaire de huit équerres en acier galvanisé de 20/10° (4 par montants) maintenues au mur par cheville à cône d'expansion de 10 et venant se fixer au dos du bâti.

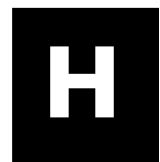
Un joint adhésif de type COMPRIBAND et un joint acrylique déposé au cordon viennent assurer une bonne étanchéité.

- COMPLEXE DE DOUBLAGE: A base de laine minérale (Verre ou Roche), épaisseur comprise entre 60 et 100 mm, il est glissé dans le profil du bâti et collé contre le mur avec du mortier adhésif à base de plâtre par plots espacés d'environ 30 cm
- JOINT D'ÉTANCHÉITÉ: K5468
- VANTAIL: (voir descriptif détaillé du modèle concerné).
- SENS DU FEU: Recto-Verso.





- Les atouts de la paumelle de 130 _____	2
- Montage et réglage de la paumelle de 130 _____	3
- Feuillures d'huisseries métalliques _____	4
- Ferrage paumelles de 130 pour portes rives droites en huis. métal ____	5
- Feuillures sur huisseries bois _____	6
- Options sur profils d'huisseries bois _____	7
- Ferrage paumelles de 130 pour portes rives droites en huis. bois ____	8
- Usinage des huisseries bois pour paumelles de 130 _____	9
- Ferrage fiches pour portes à recouvrement en huisserie bois _____	10
- Usinage de la gâche en huisserie bois pour portes à recouvrement __	11
- Réservations des pivots de sol encastrés _____	12
- Seuil suisse _____	13
- Joint balai et plinthe automatique non acoustique _____	14
- Plinthe automatique acoustique _____	15
- Feuillures de réunion des portes à 2 vantaux non feu _____	16
- Feuillures de réunion des portes à 2 vantaux CF – PF 1/2H _____	17
- Feuillures de réunion des portes à 2 vantaux CF – PF 1H _____	18
- Jonctions des portes à 2 vantaux va et vient _____	19
- Impostes _____	20
- Fixation des impostes démontables _____	21
- Imposte démontable CF 1/2 H pour va et vient _____	22
- Imposte démontable CF 1 H pour va et vient _____	23
- Oculus pour porte feu _____	24
- Oculus pour porte de communication _____	25
- Oculus pour porte postformée _____	26
- Verrouillage d'issues de secours _____	27
- Contact de position à bille sur ouvrant simple action _____	28
- Contact de position à bille sur ouvrant va et vient _____	29
- Réarmement des ventouses _____	30
- Décorations _____	31
- Protection de chant porte double action _____	32



# DETAILS ET OPTIONS

## LES ATOUTS DE LA PAUMELLE DE 130

### LES ATOUTS DE LA PAUMELLE DE 130

#### **RESISTANCE MÉCANIQUE**

**Une paumelle femelle** à lame de 130 mm x 18 mm, avec des nervures de renfort et trois vis de fixation.

**Une paumelle mâle** soudée ou à visser, avec un axe réglable en hauteur.

#### **CONFORT ET PROPRETÉ**

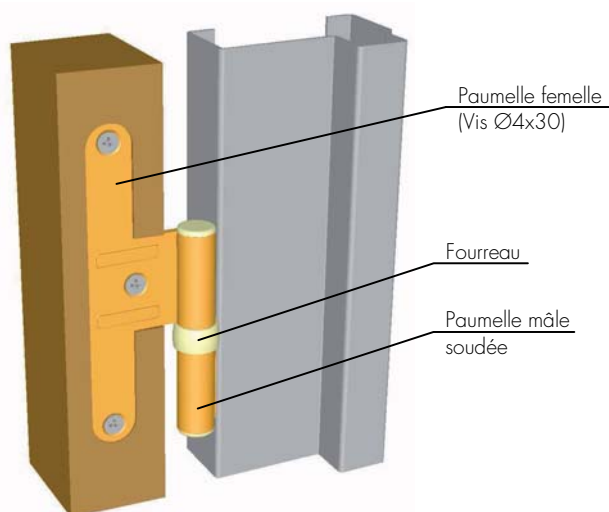
**Le fourreau** en résine synthétique, enrobant l'axe de la paumelle, apporte un effet auto-lubrifiant, permet une excellente résistance à l'usure, évite les bruits de fonctionnement et l'apparition de poussières salissantes.

#### **ESTHÉTIQUE ET RÉGLAGES**

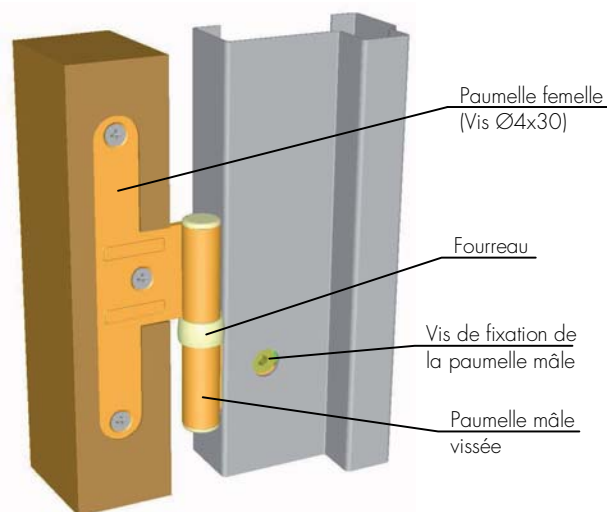
Le réglage s'effectue de manière simple et rapide, porte engondée avec un outil basique.

### LES DIFFÉRENTS MONTAGES SUR L'HUISSERIE MÉTALLIQUE

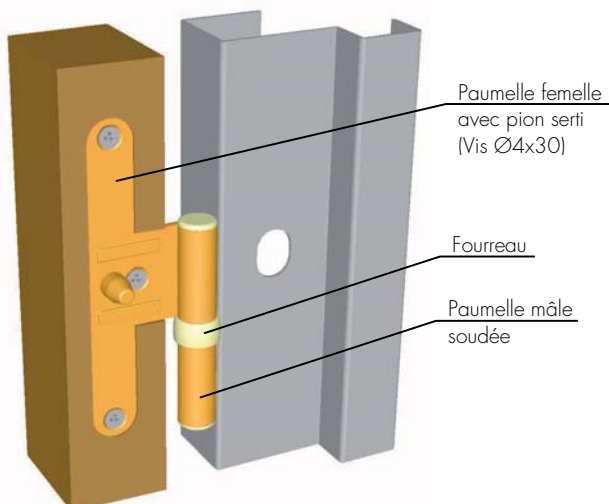
Paumelle soudée



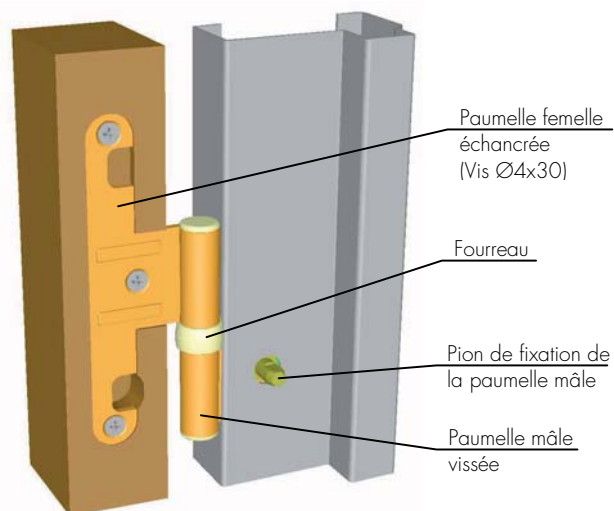
Paumelle vissée



Paumelle soudée avec pion (Huisserie PROFEU et rénovation uniquement)



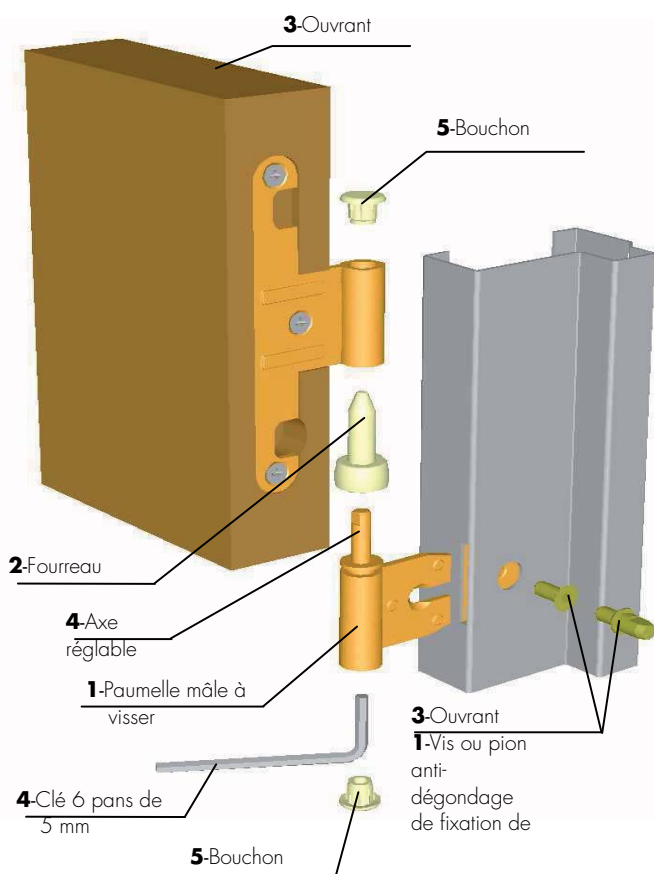
Paumelle vissée avec pion



# DETAILS ET OPTIONS

## MONTAGE ET REGLAGE DE LA PAUMELLE DE 130

**NOTA IMPORTANTE :** Le fourreau, les bouchons des extrémités des paumelles ainsi que le pion anti-dégondage sont livrés avec les paumelles femelles.



### **MONTAGE ET RÉGLAGE DE LA PAUMELLE DE 130**

**1-** Dans le cas de la paumelle mâle à visser, positionner la paumelle dans l'entaille de l'huissierie et fixer la lame suivant le cas, soit par la vis TF M6 x 12 du carter, soit à l'aide du pion anti-dégondage livré en accessoire.

**2-** Quelle que soit la paumelle mâle, mettre en place le fourreau sur l'axe de la paumelle, en veillant à bien engager l'encoche du fourreau sur la lame.

**3-** Engonder la porte.

**4-** Régler la paumelle en introduisant une clé 6 pans de 5 mm sous la paumelle mâle (Réglage  $\pm 2.5$  mm).

**A- Porte trop basse :** visser l'axe de la paumelle intermédiaire jusqu'à obtention du jeu souhaité en traverse haute.

**B- Porte trop haute :** dévisser volontairement jusqu'à butée l'axe des paumelles hautes et basses et dévisser l'axe de la paumelle intermédiaire jusqu'à obtention du jeu souhaité en traverse haute.

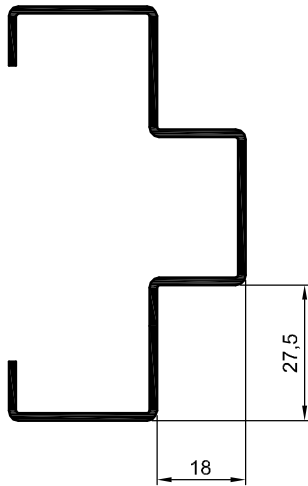
**Dans les deux cas :** lorsque le réglage est satisfaisant, visser l'axe des paumelles hautes et basses jusqu'au contact de la partie femelle avec le fourreau.

**5-** Boucher les extrémités des paumelles avec les bouchons livrés à cet effet.

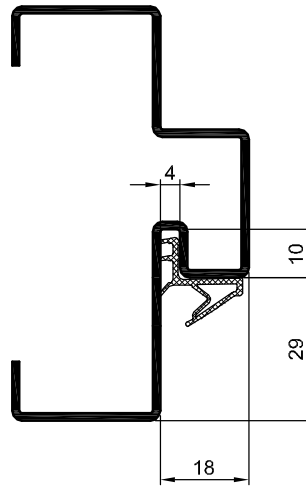
# DETAILS ET OPTIONS

## FEUILLURES D'HUISSERIES METALLIQUES

PORTE RECOUVREMENT

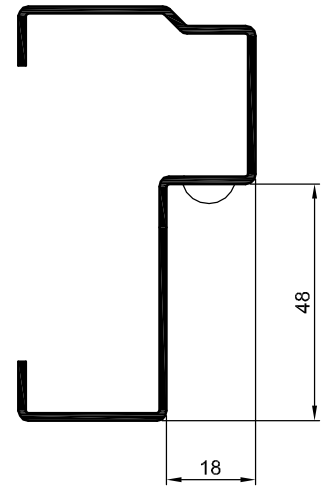


PORTE RECOUVREMENT ISOPHONIQUE

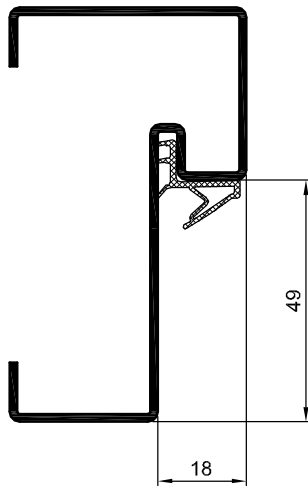


Joint K5499

PORTE RIVES DROITES

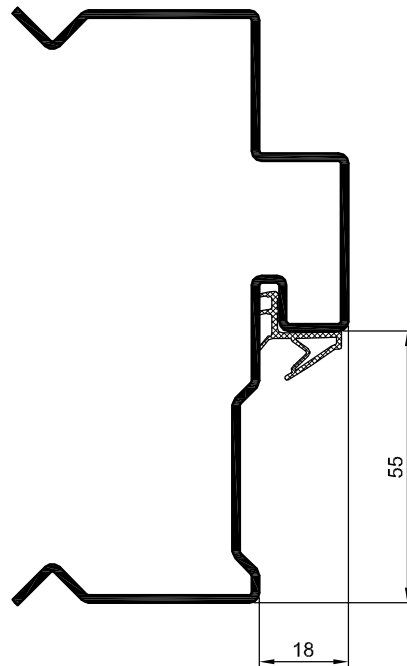


PORTE RIVES DROITES ISOPHONIQUE



Joint K5499

PORTE CF60 - SP46



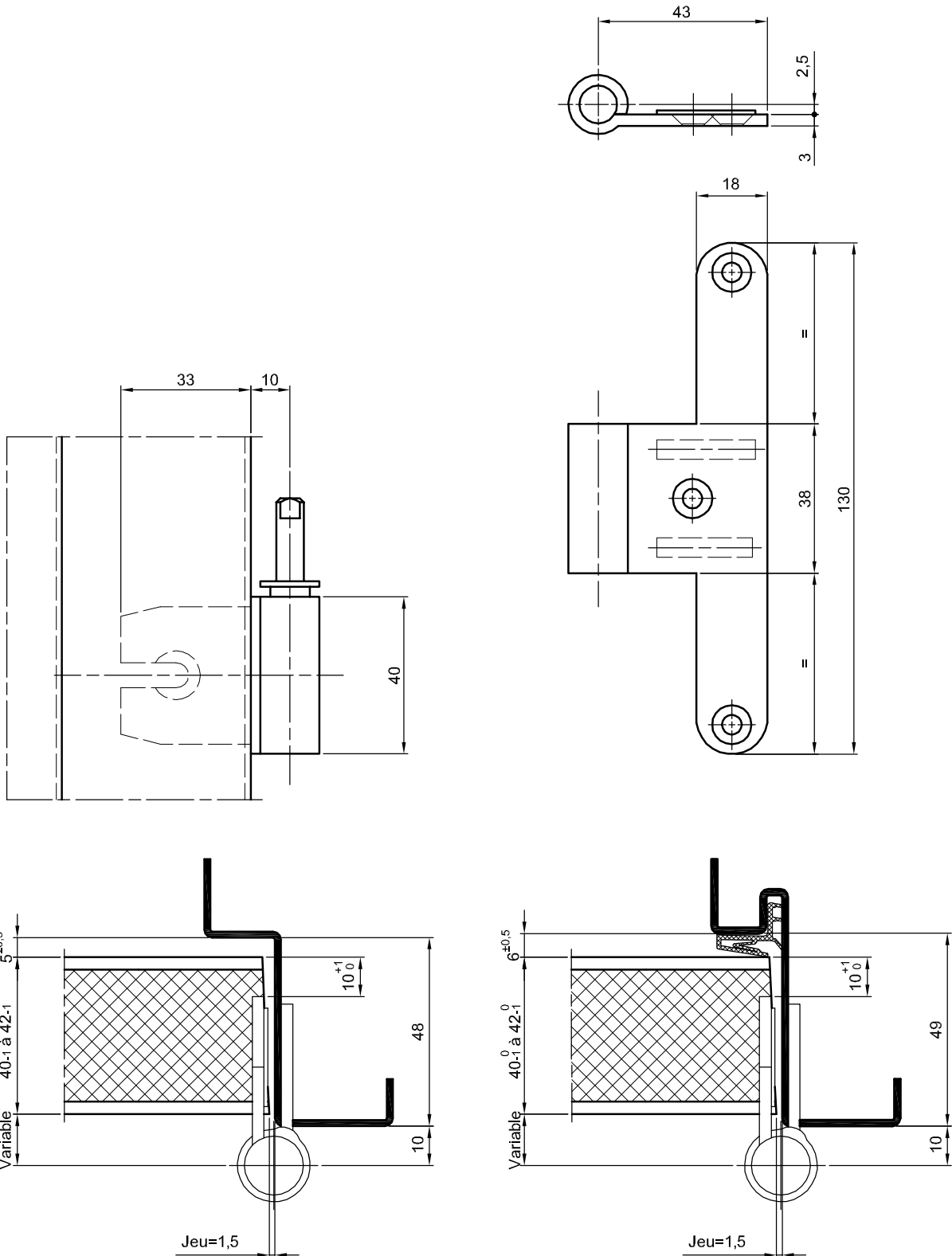
Joint K5499



# DETAILS ET OPTIONS

## FERRAGE PAUMELLES DE 130 POUR PORTES RIVES DROITES EN HUISSERIE METALLIQUE

DETAIL PAUMELLE FEMELLE

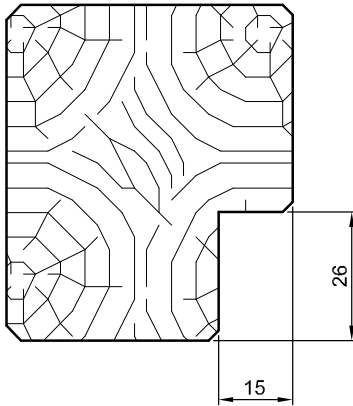


# DETAILS ET OPTIONS

## FEUILLURES SUR HUISSERIES BOIS

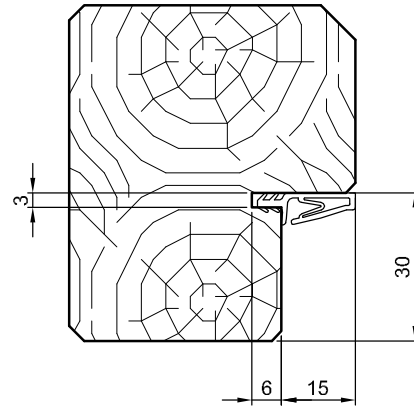
PORTE RECOUVREMENT

Feuillure Type A



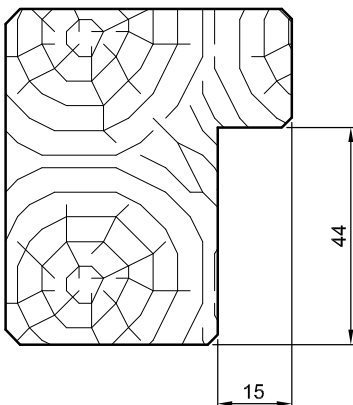
PORTE RECOUVREMENT  
NON CF ISOPHONIQUE

Feuillure Type B



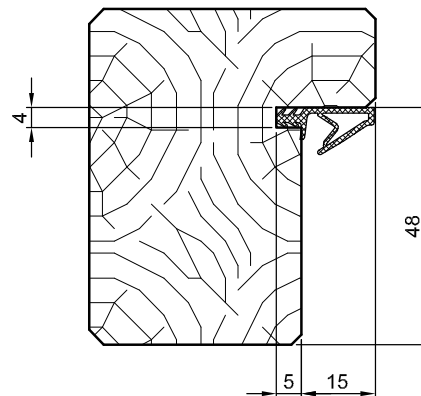
PORTE RIVES DROITES

Feuillure Type C



PORTE RIVES DROITES  
CF ISOPHONIQUE

Feuillure Type E

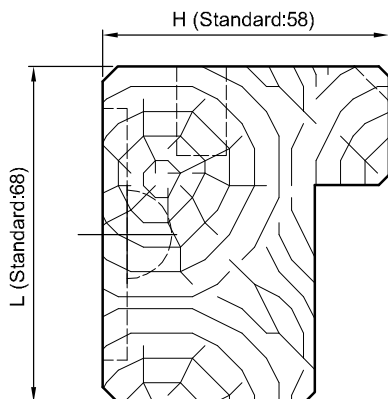
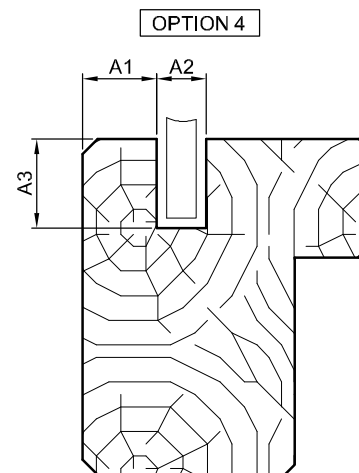
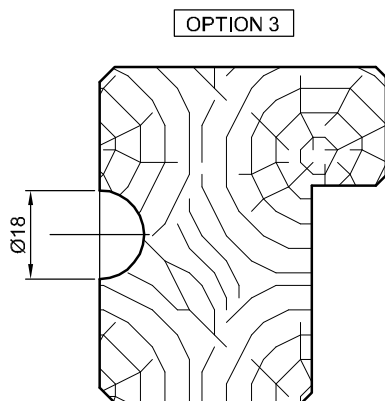
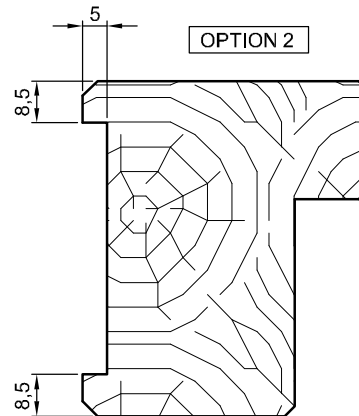
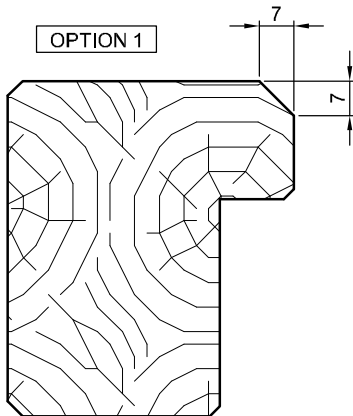


Joint K5468

# DETAILS ET OPTIONS

## OPTIONS SUR PROFILS D'HUISSERIES BOIS

Option obligatoire pour FEU  
sauf pose à sec MALERBA

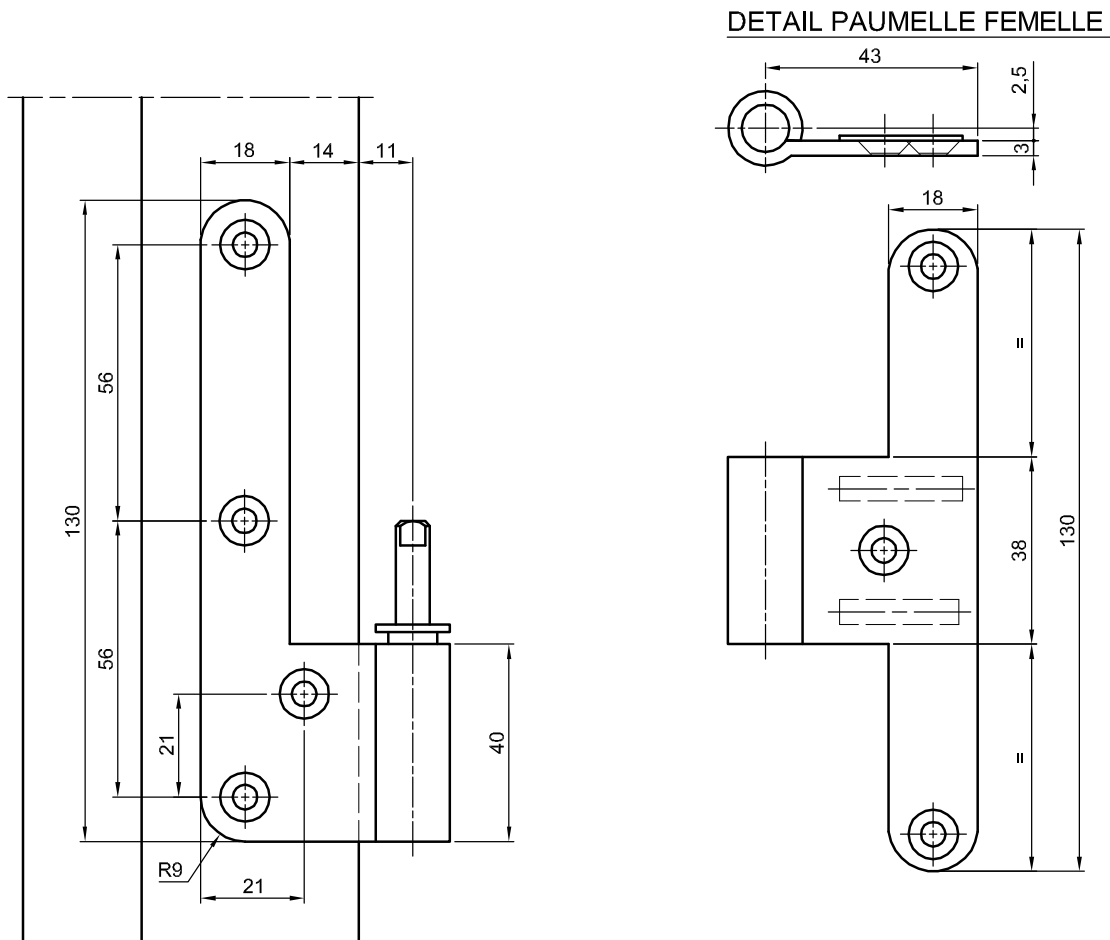


Ces options sont cumulables  
sur tous les profils

Préciser lors de la commande  
les cotes: L,H,A1,A2,A3

# DETAILS ET OPTIONS

## FERRAGE PAUMELLES DE 130 POUR PORTES RIVES DROITES EN HUISSERIE BOIS



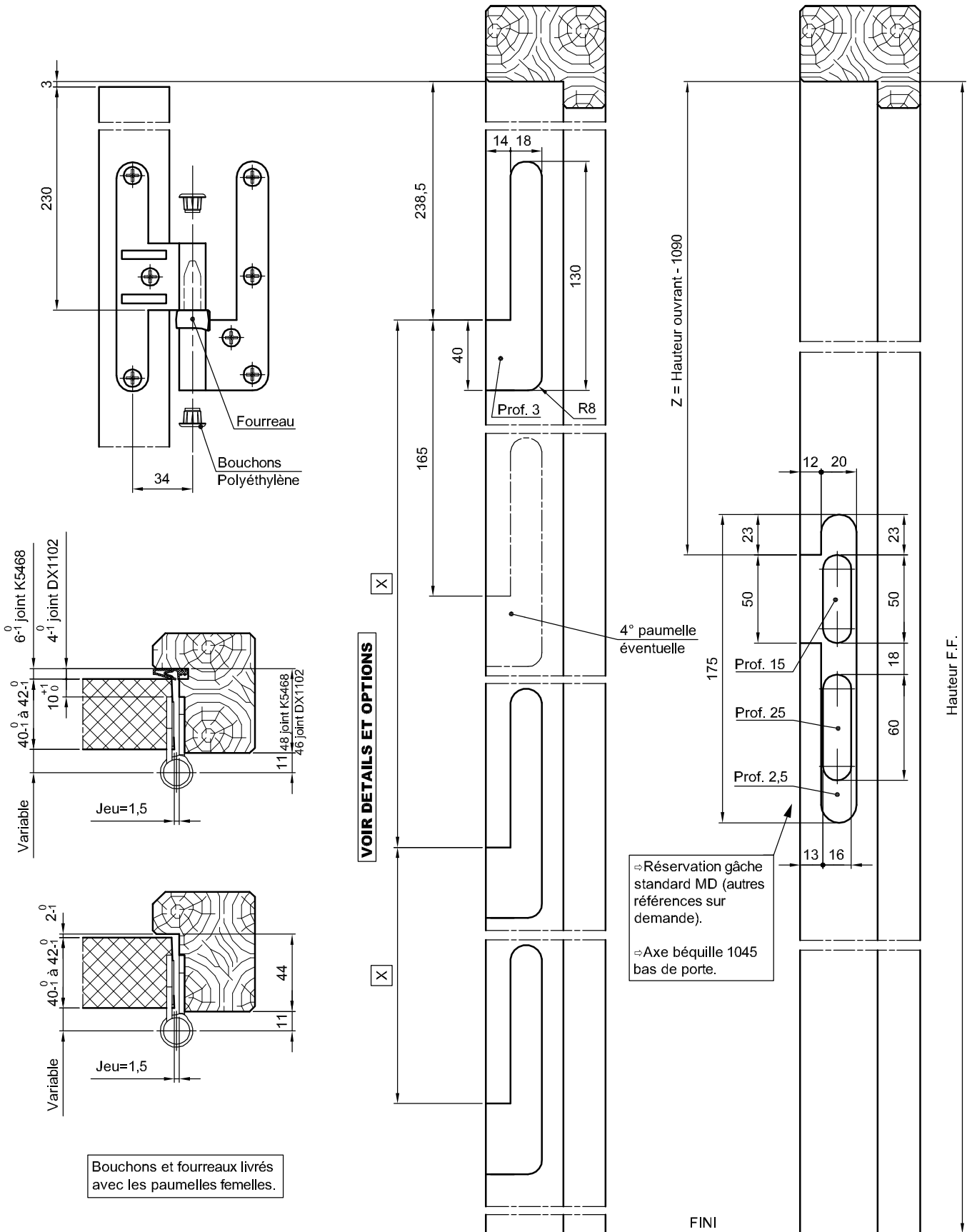
HUISSERIE BOIS

		Hauteur vantail													
		1500 à 1599	1600 à 1699	1700 à 1799	1800 à 1899	1900 à 1999	2000 à 2099	2100 à 2199	2200 à 2299	2300 à 2399	2400 à 2499	2500 à 2599	2600 à 2699	2700 à 2799	
		X=559	X=609	X=659	X=709	X=759	X=809	X=859	X=909	X=959	X=1009	X=1059	X=1109	X=1159	
F.F. HUISSERIE	1 VANTAIL	434	3 paumelles					4 paumelles							
		534													
		634													
		734													
		834													
	2 VANTAUX	934	4 paumelles												
		1034													
		1134													
		1234													
		851													
1051															
1251															
1451															
1651															
		2 x 4 paumelles													
	1851														
	2051														

Pour huisserie maternelle : **systématiquement 3 paumelles.**

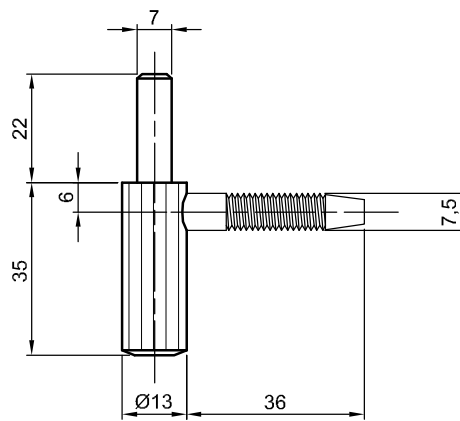
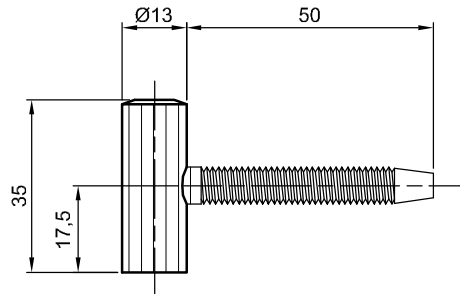
# DETAILS ET OPTIONS

## USINAGE DES HUISSERIES BOIS POUR PAUMELLES 130

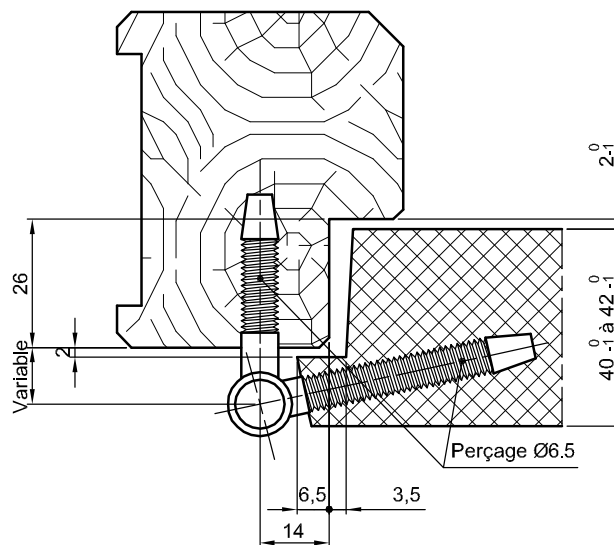


# DETAILS ET OPTIONS

## FERRAGE FICHES POUR PORTES A RECOUVREMENT EN HUISSERIE BOIS



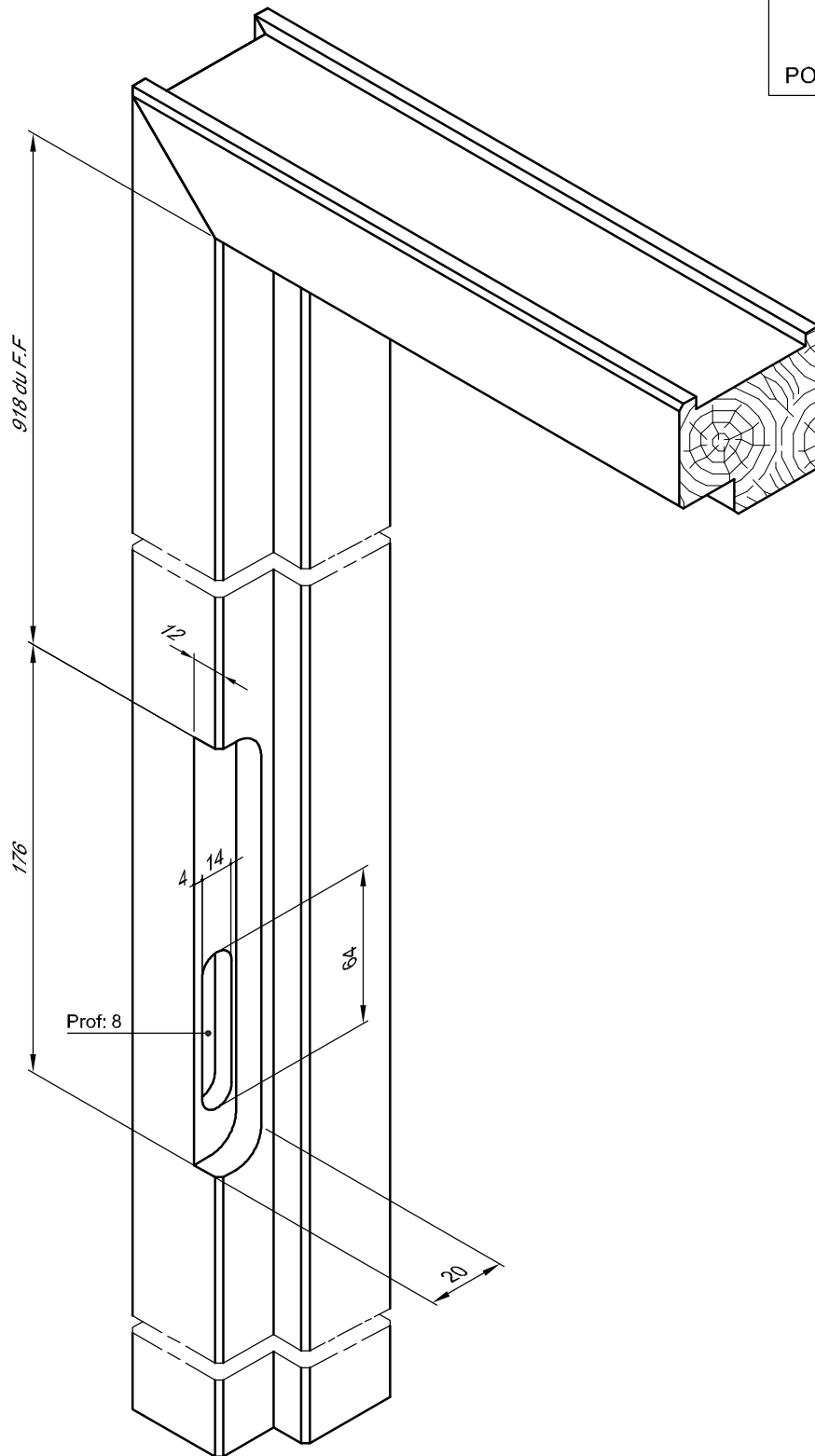
DETAIL AVEC FICHE MOATI



# DETAILS ET OPTIONS

## USINAGE DE LA GACHE EN HUISSERIE BOIS POUR PORTES A RECOUVREMENT

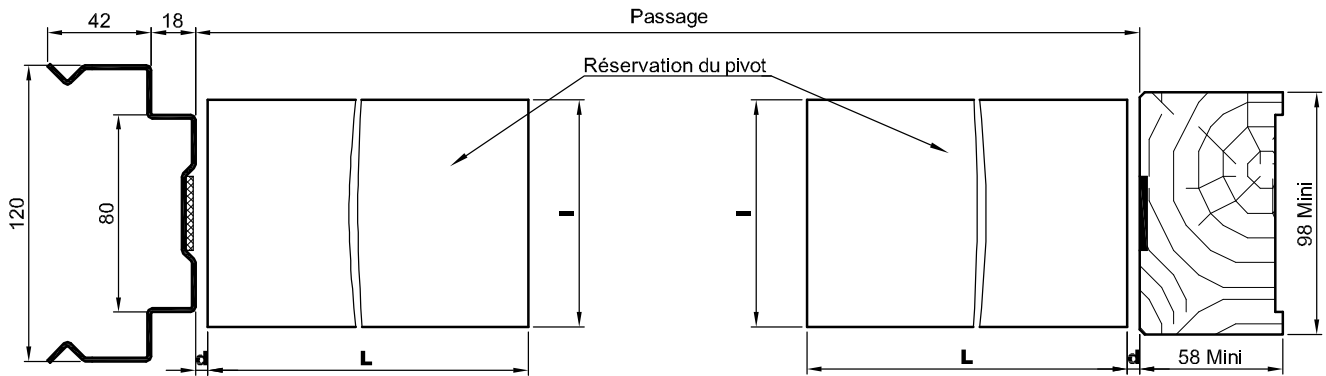
RESERVATION GACHE (\*)  
AXE BEQUILLE 1045  
DU BAS DE LA PORTE  
PORTE A RECOUVREMENT 2040



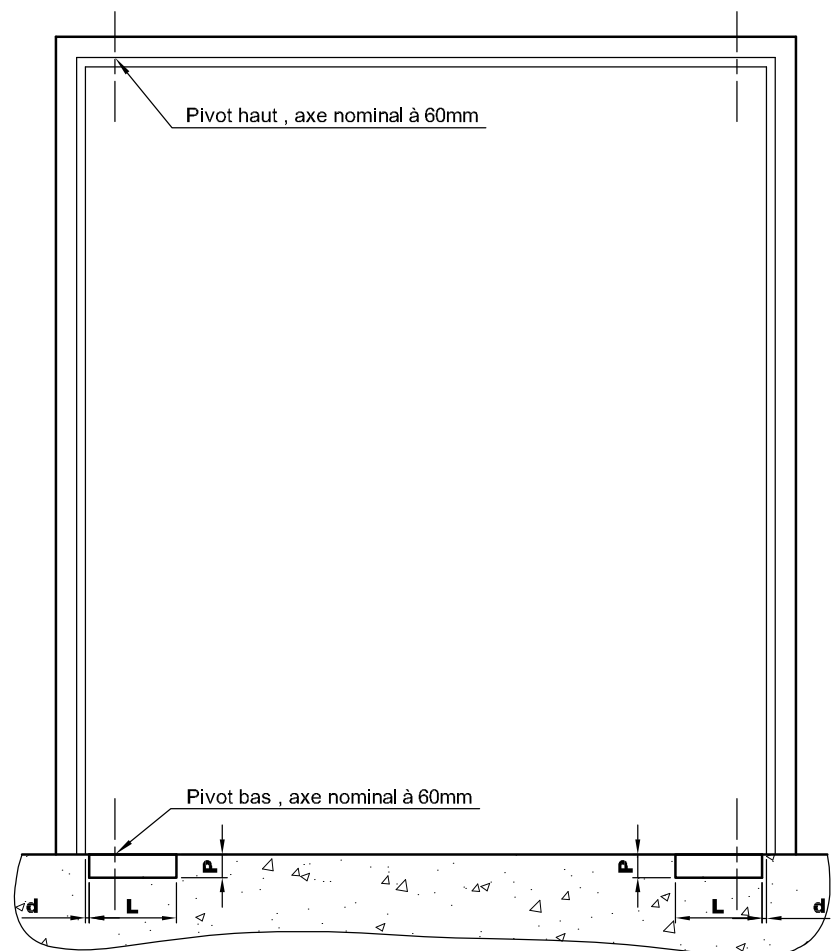
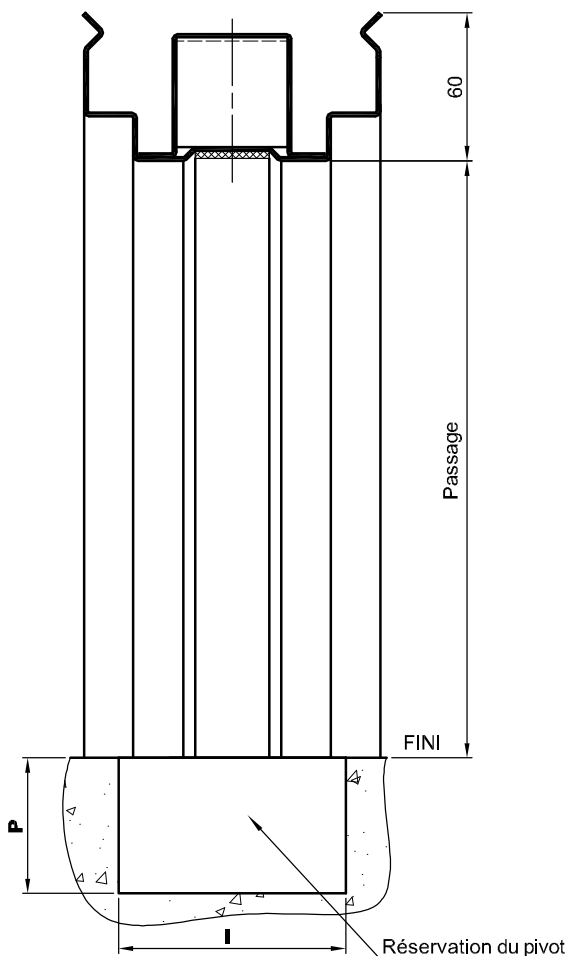
(\*) Autres références sur demande

# DETAILS ET OPTIONS

## RESERVATIONS DES PIVOTS DE SOL ENCASTRES



PIVOTS	L	I	P	d
DORMA BTS 75V MUSTAD 8610 SEVAX JANUS	285 mm	92 mm	55 mm	0 mm
DORMA BTS 80 EMB	400 mm	92 mm	65 mm	0 mm
SEVAX TSA	300 mm	165 mm	70 mm	5 mm

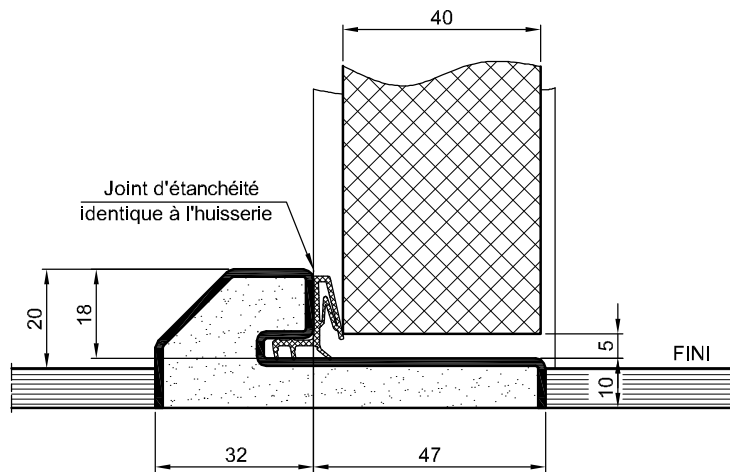




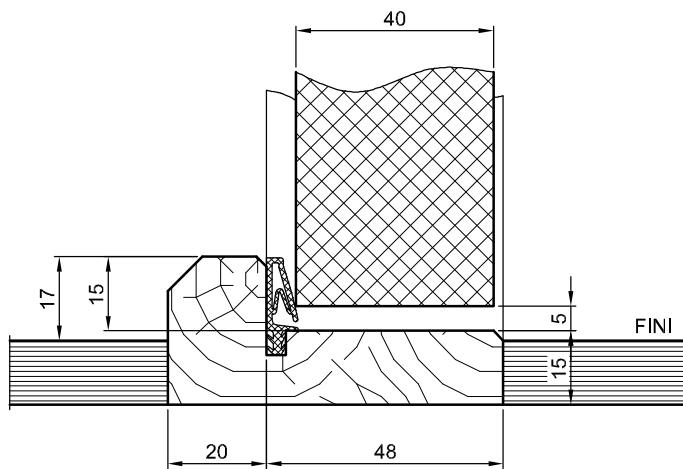
# DETAILS ET OPTIONS

## SEUIL SUISSE

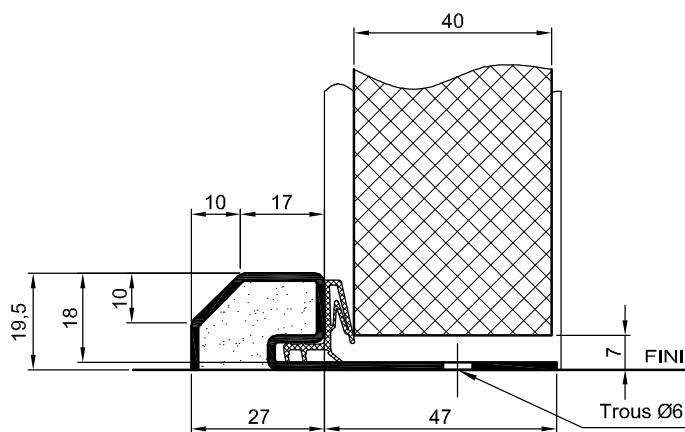
SEUIL SUISSE STANDARD SUR HUISSERIE METAL



SEUIL SUISSE SUR HUISSERIE BOIS



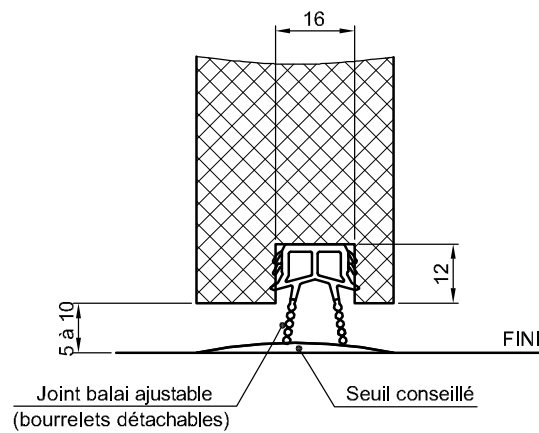
SEUIL ISO RAPPORTE REHABILITATION SANS RETOUR



# DETAILS ET OPTIONS

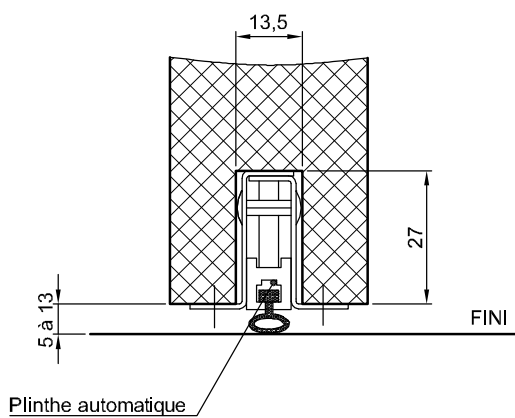
## JOINT BALAI ET PLINTHE AUTOMATIQUE NON PROTEGEE

JOINT BALAI

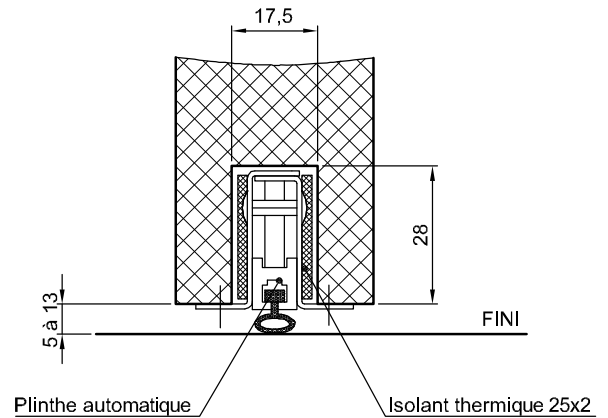


PINTE AUTOMATIQUE JOURJON

NON PROTEGE



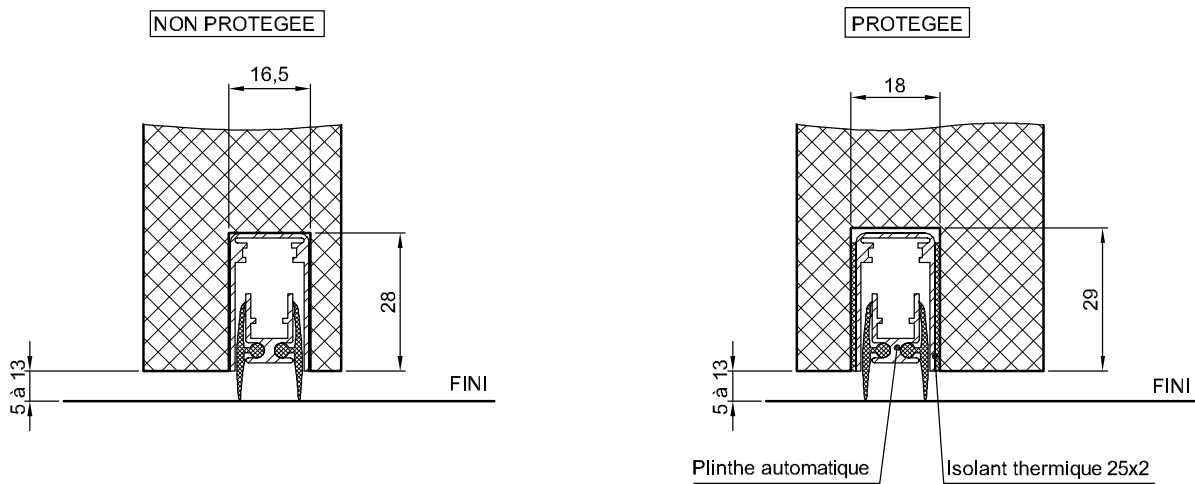
PROTEGE



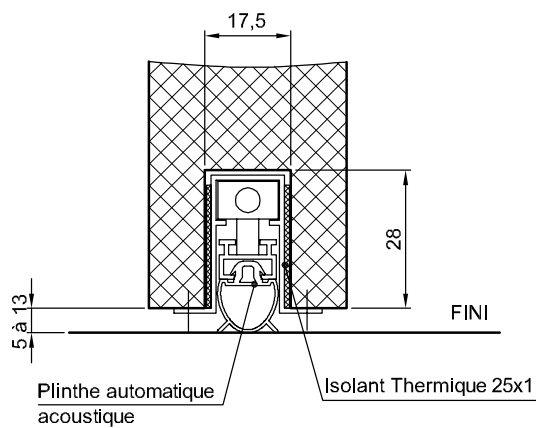
# DETAILS ET OPTIONS

## PLINTHE AUTOMATIQUE PROTEGEE FEU

### PLINTHE AUTOMATIQUE JUNG



### PLINTHE AUTOMATIQUE ATHMER PROTEGEE

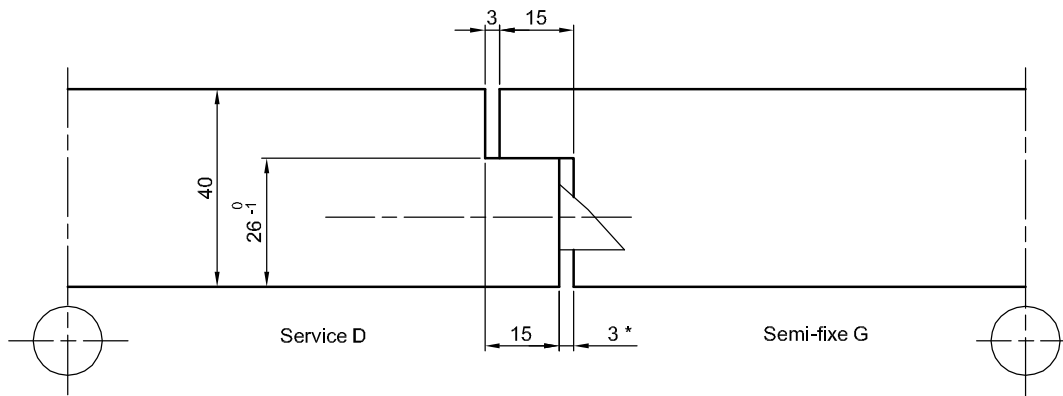


# DETAILS ET OPTIONS

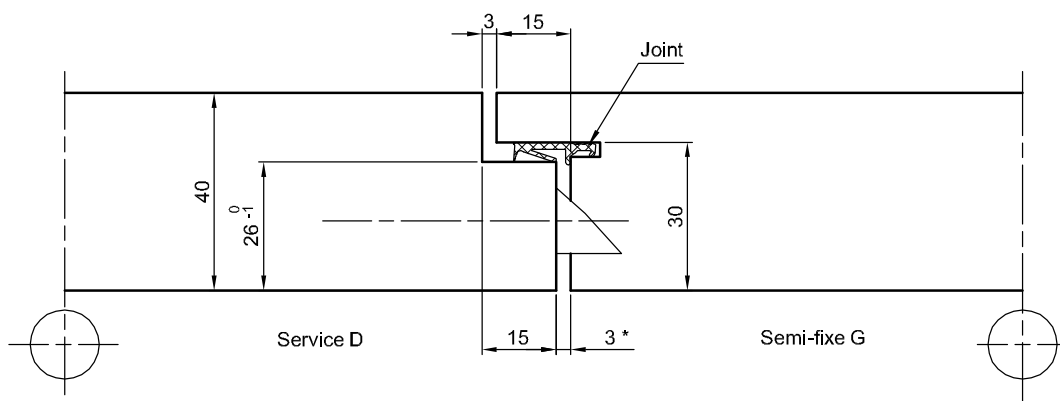
## FEUILLURES DE REUNION DES PORTES A 2 VANTAUX NON FEU

\* 2 à 3 mm suivant tolérance fabrication

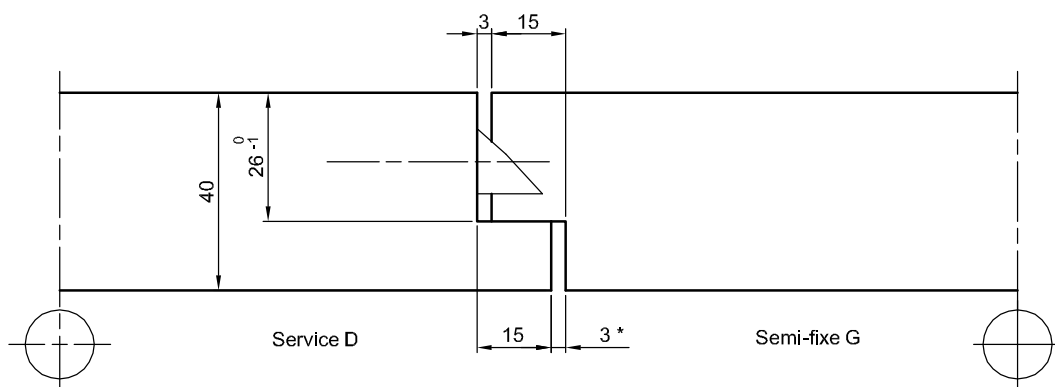
2 VANTAUX AME PLEINE



2 VANTAUX AME PLEINE ACOUSTIQUE



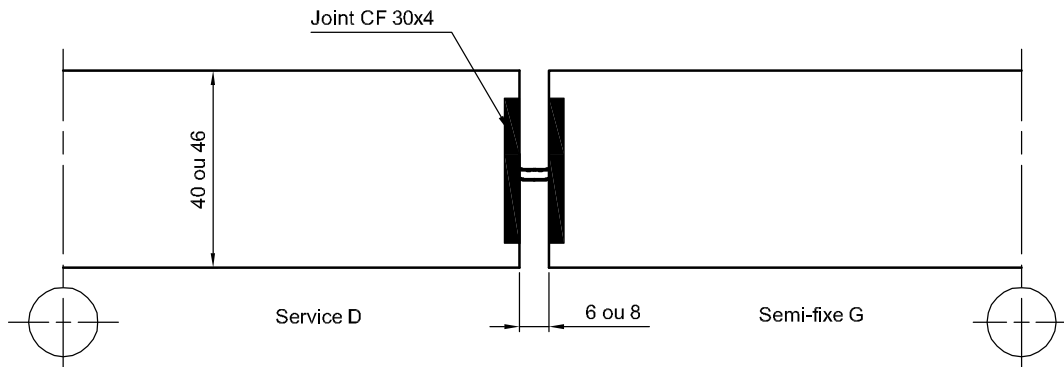
2 VANTAUX AME ALVEOLAIRE



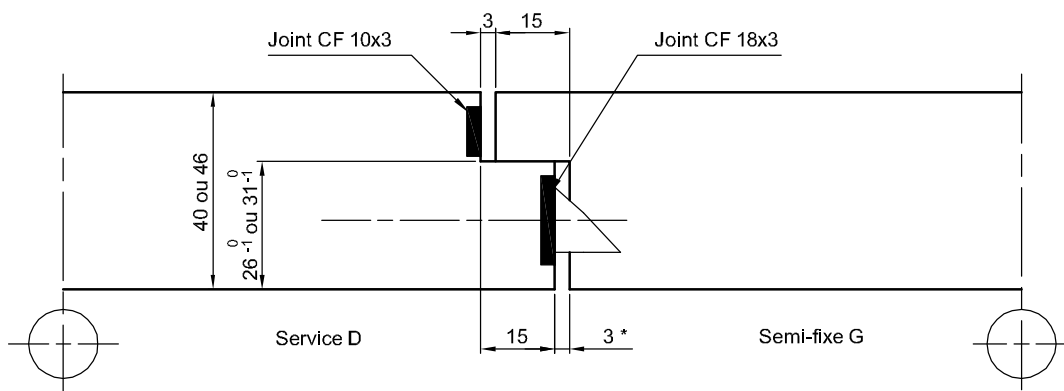
# DETAILS ET OPTIONS

## FEUILLURES DE REUNION DES PORTES A 2 VANTAUX CF - PF 1/2 H

2 VTX CF 1/2H EGAUX ET INEGAUX - CHANT DROIT

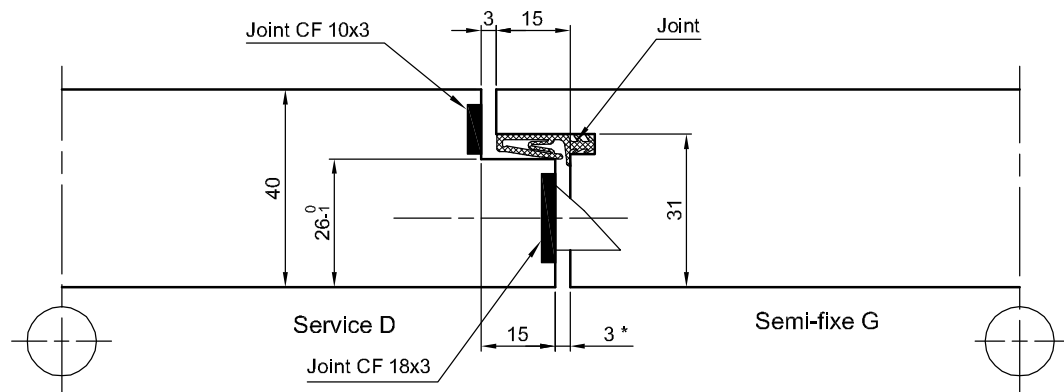


2 VTX CF 1/2H EGAUX ET INEGAUX



\* 2 à 3 mm suivant tolérance fabrication

2 VTX CF 1/2H ACOUSTIQUE

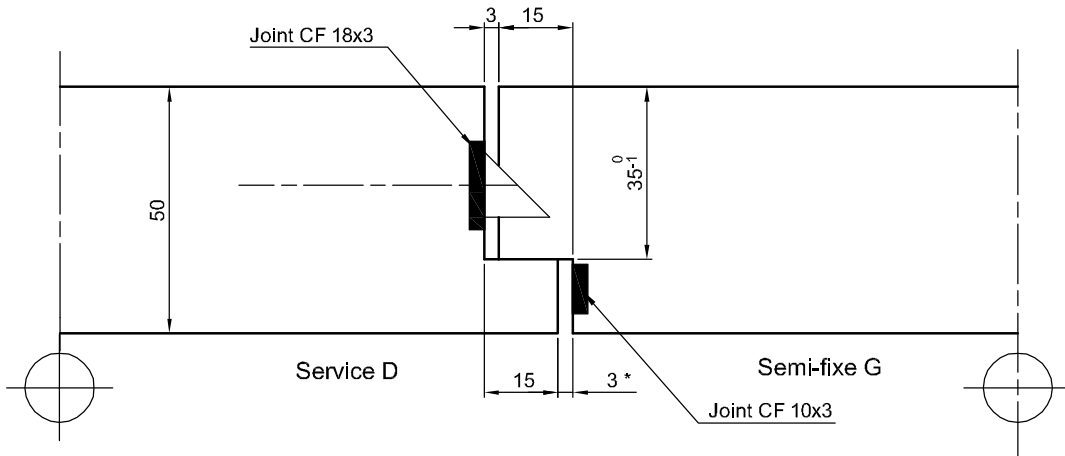


# DETAILS ET OPTIONS

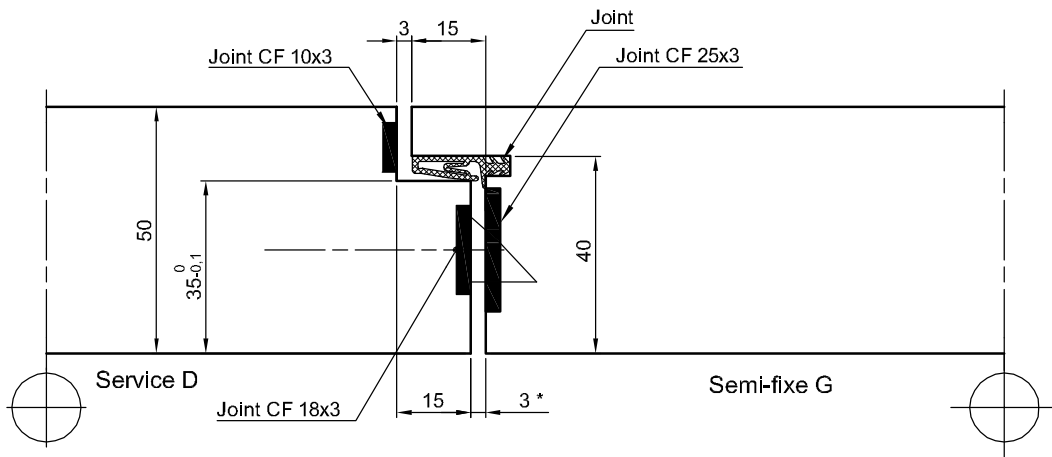
## FEUILLURES DE REUNION DES PORTES A 2 VANTAUX CF - PF 1 H

\*: 2 à 3 mm suivant tolérance fabrication

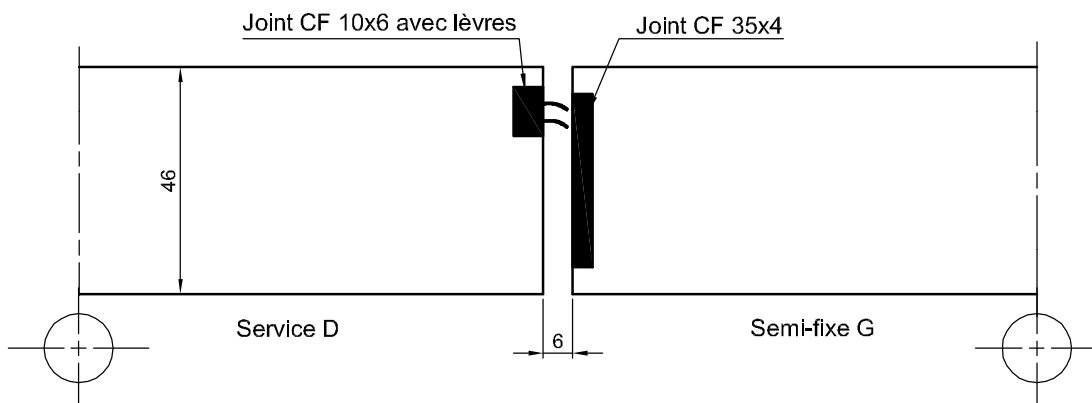
CF 1H 2 VANTAUX



CF 1H - SP50 2 VANTAUX ACOUSTIQUE



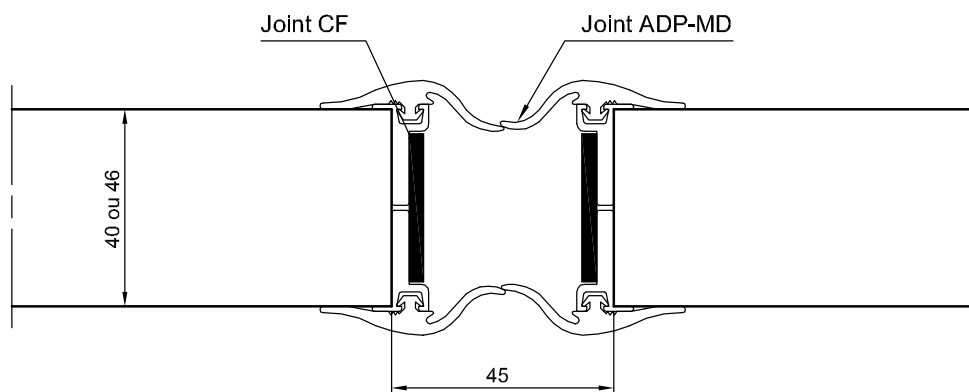
CF 1H - SP46 2 VANTAUX



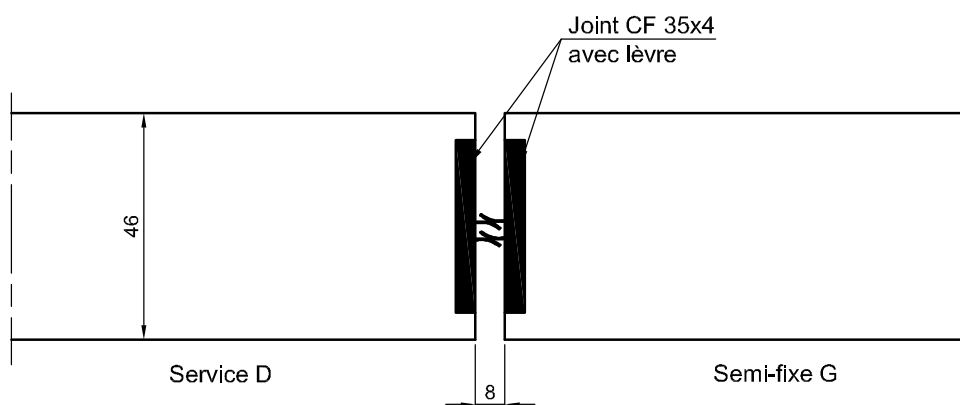
# DETAILS ET OPTIONS

## JONCTIONS DES PORTES A 2 VANTAUX VA ET VIENT

2 VANTAUX ANTI PINCE DOIGTS 1/2H ET 1H



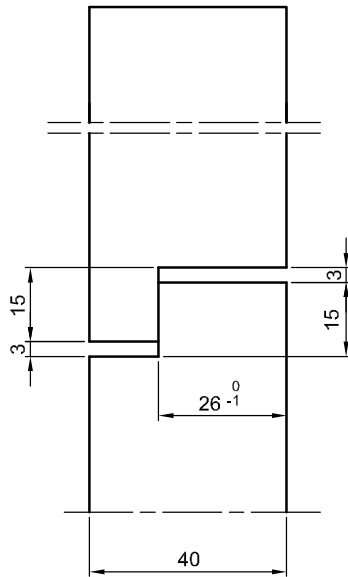
CF 1H - SP46 2 VANTAUX SUR PIVOTS



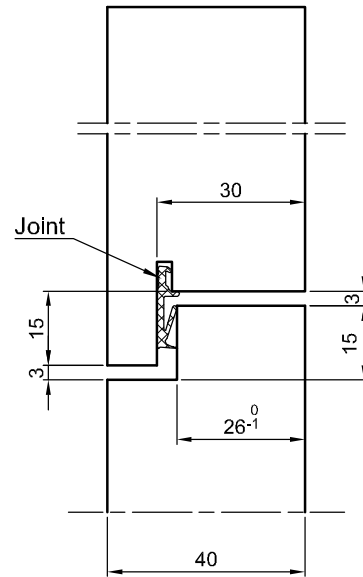
# DETAILS ET OPTIONS

## IMPOSTES

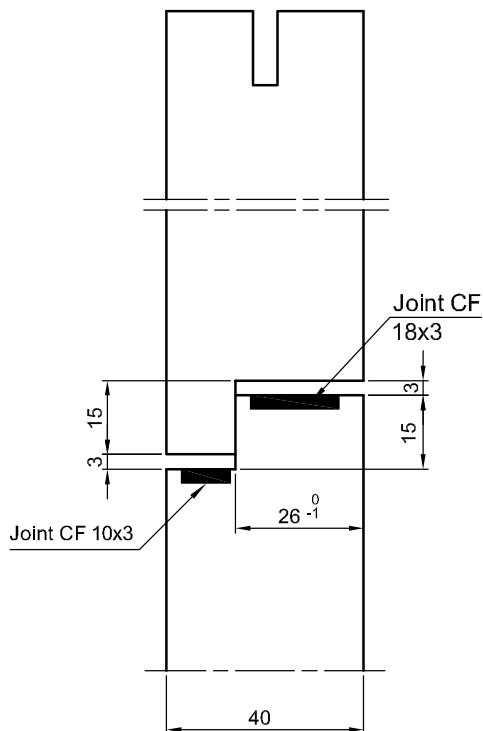
AME PLEINE



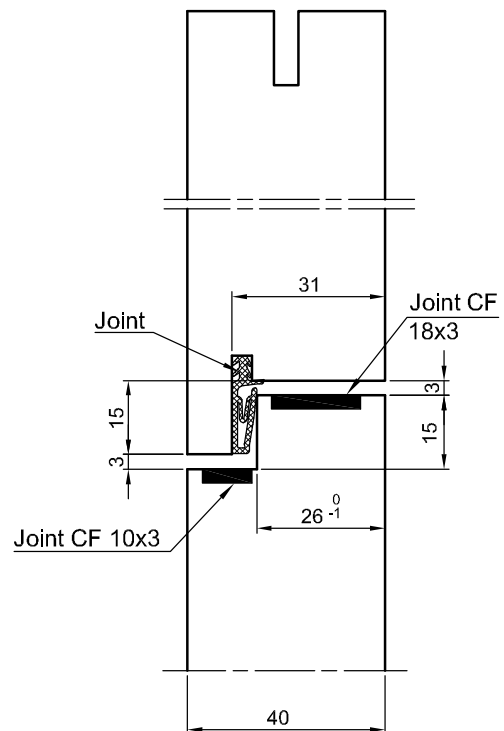
AME PLEINE ACOUSTIQUE



CF 1/2H



CF 1/2H ACOUSTIQUE

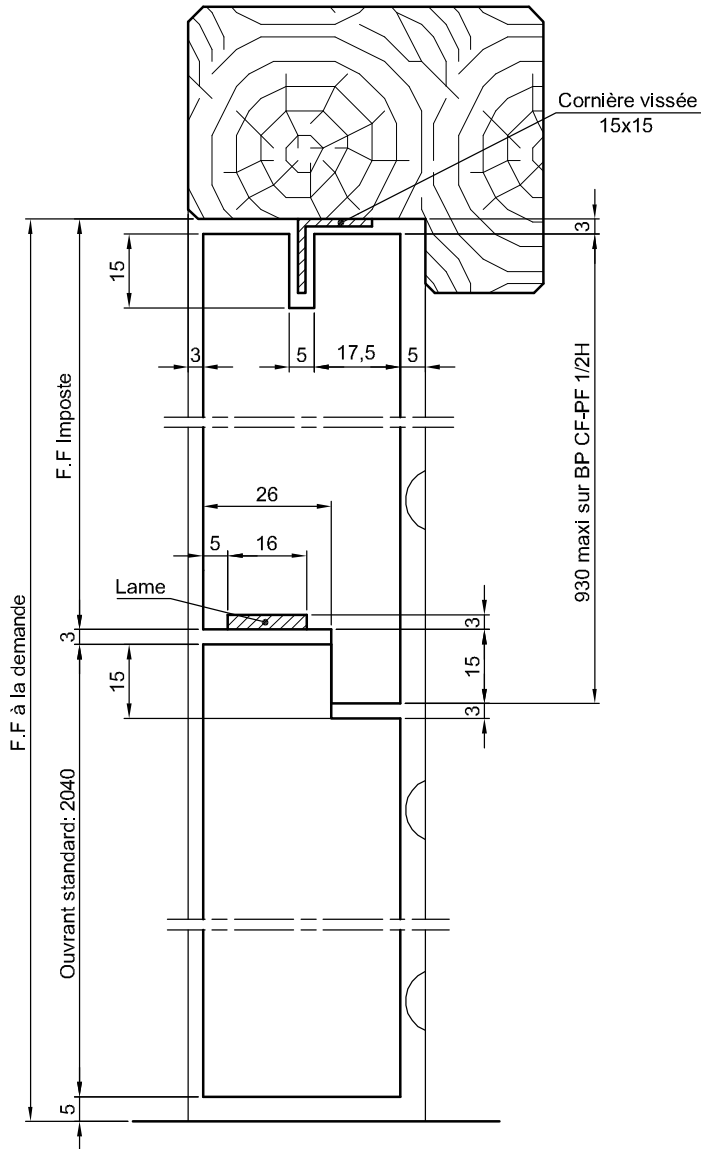




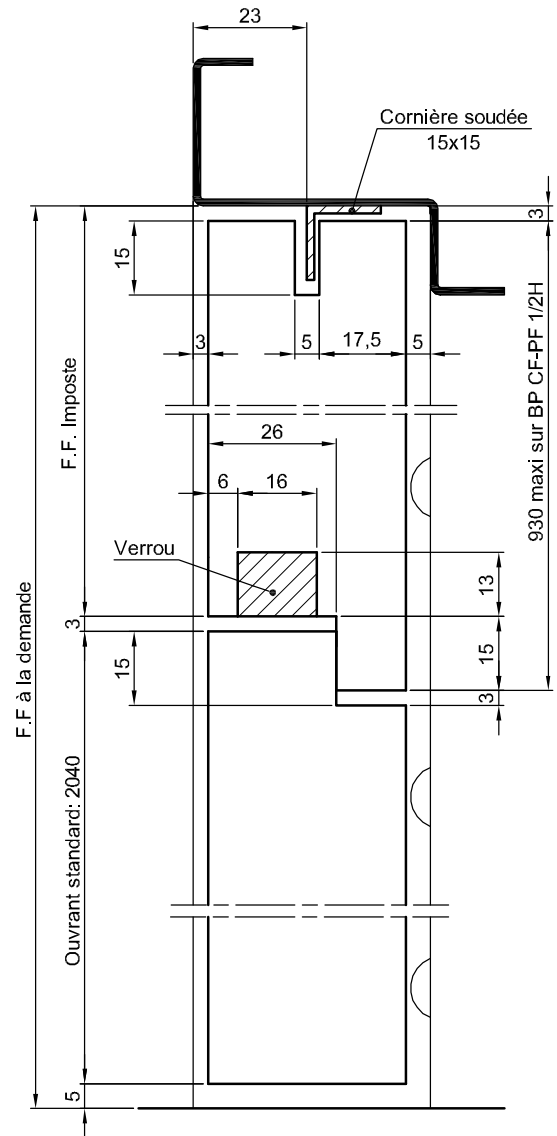
# DETAILS ET OPTIONS

## FIXATION DES IMPOSTES DEMONTABLES

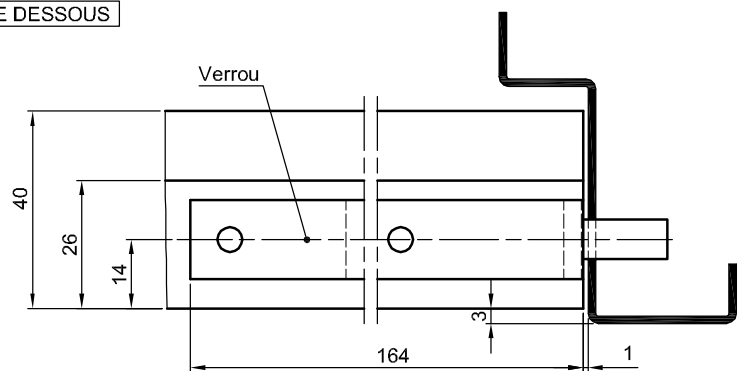
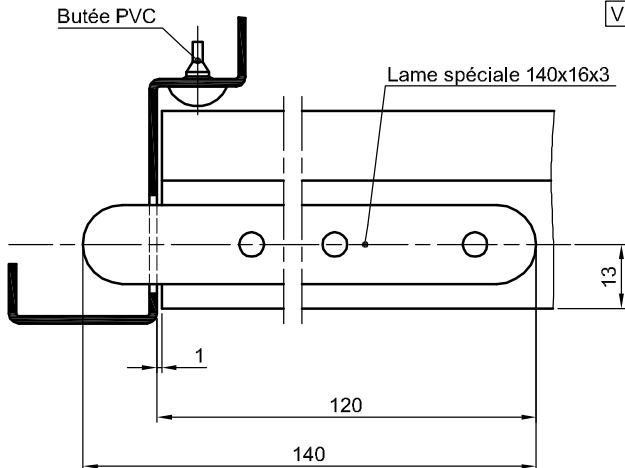
FIXATION PAR LAME



FIXATION PAR VERROU

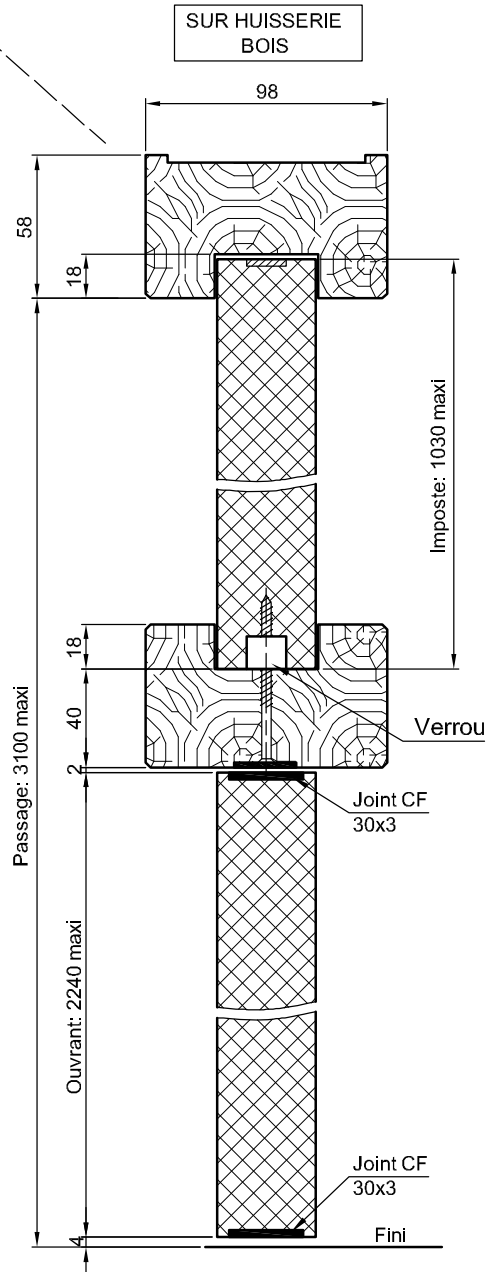
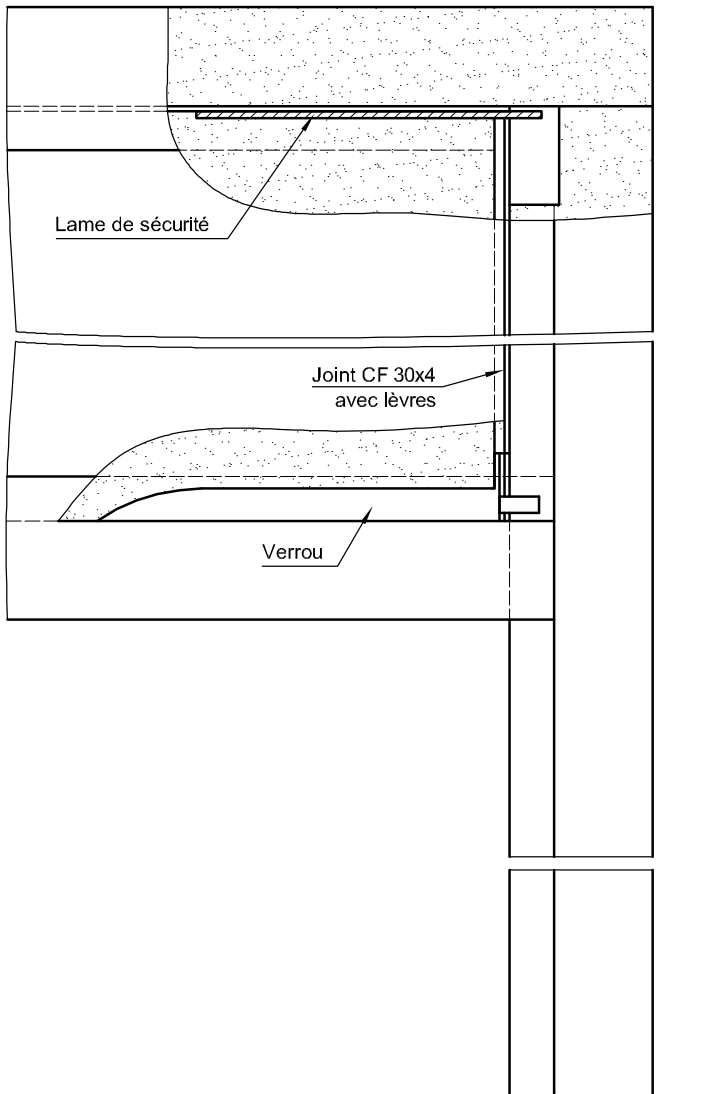
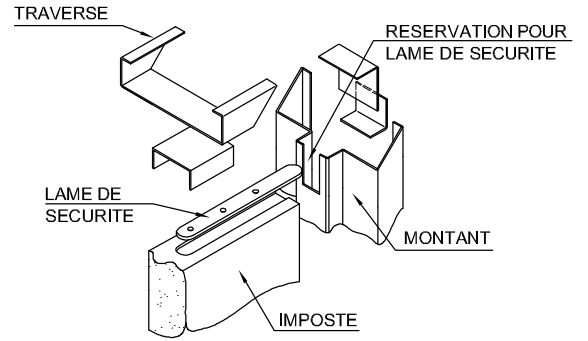
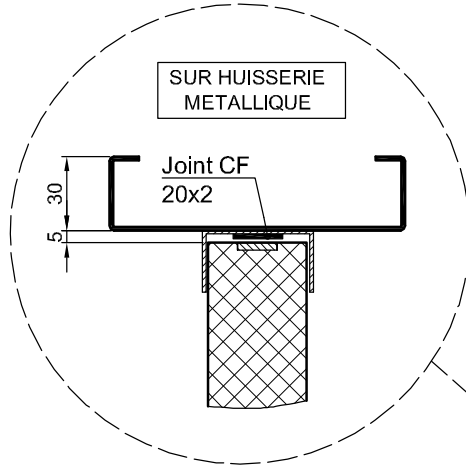


VUE DE DESSOUS



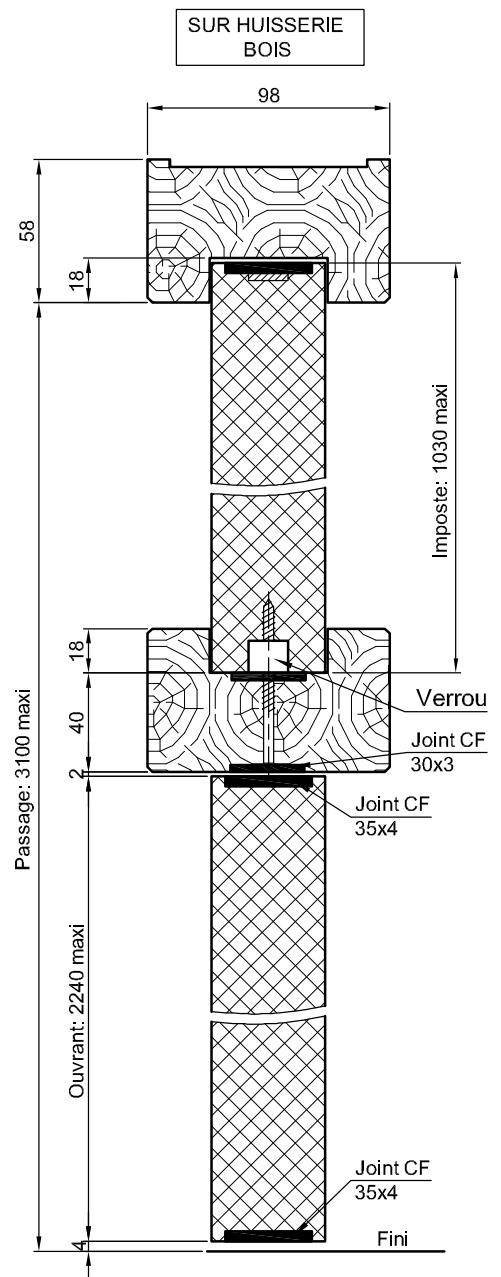
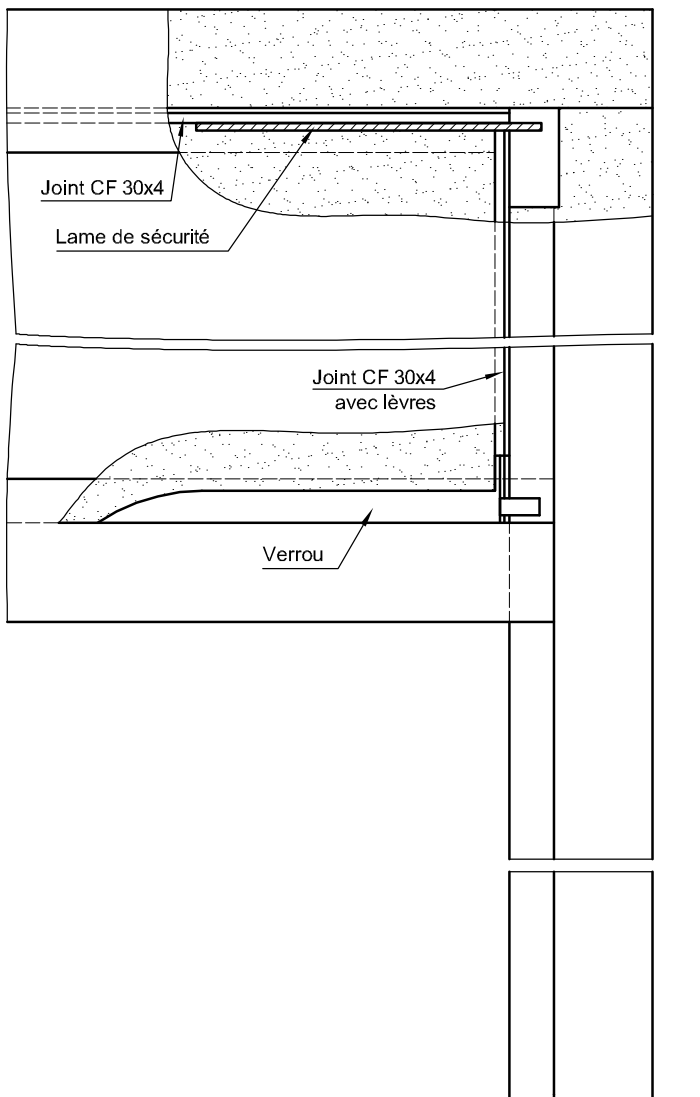
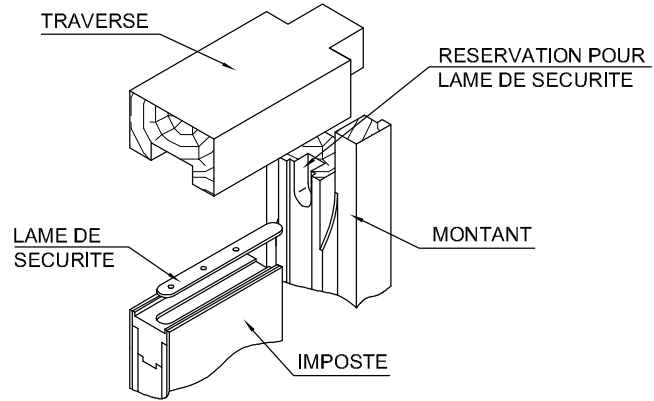
# DETAILS ET OPTIONS

## IMPOSTE DEMONTABLE CF 1/2 H POUR VA ET VIENT



# DETAILS ET OPTIONS

## IMPOSTE DEMONTABLE CF 1 H POUR VA ET VIENT

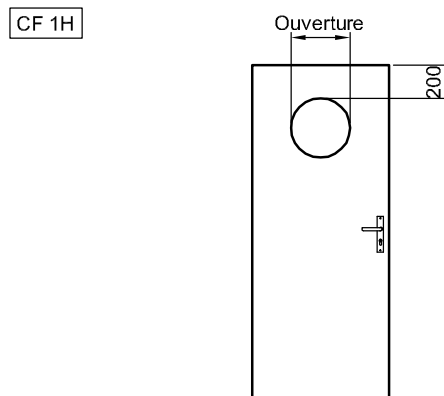
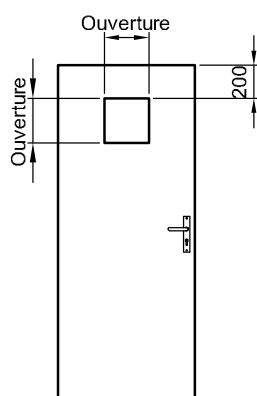
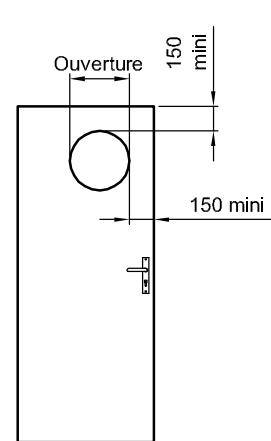
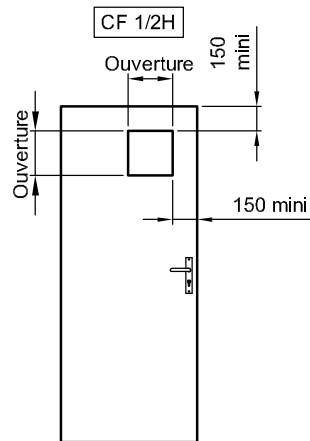
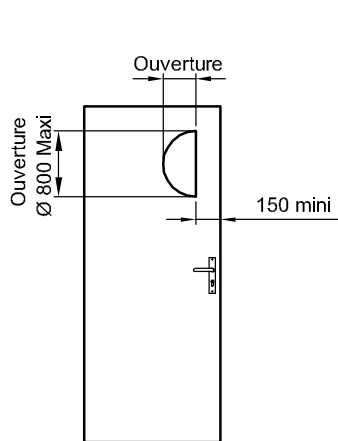
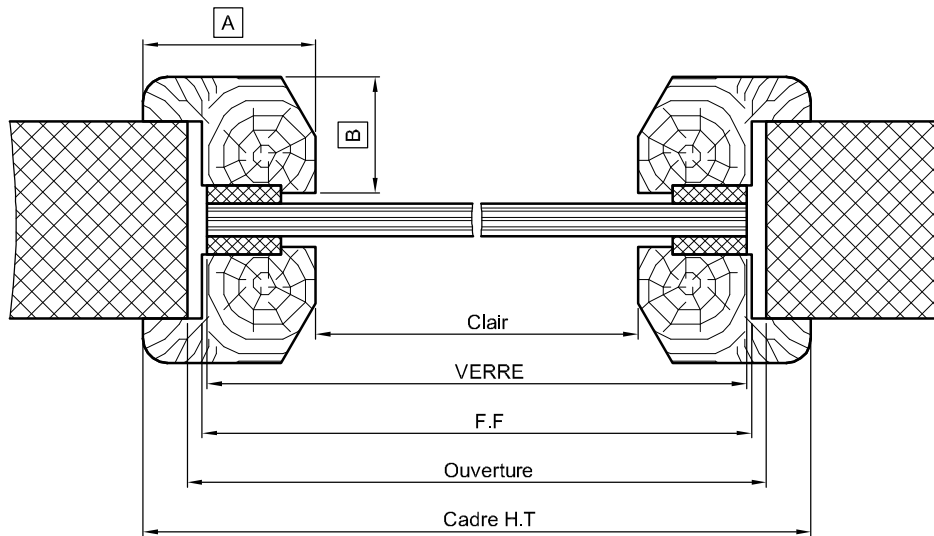


# DETAILS ET OPTIONS

## OCULUS POUR PORTE FEU

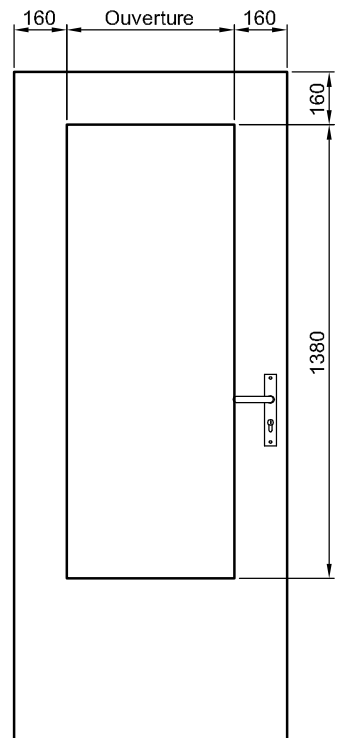
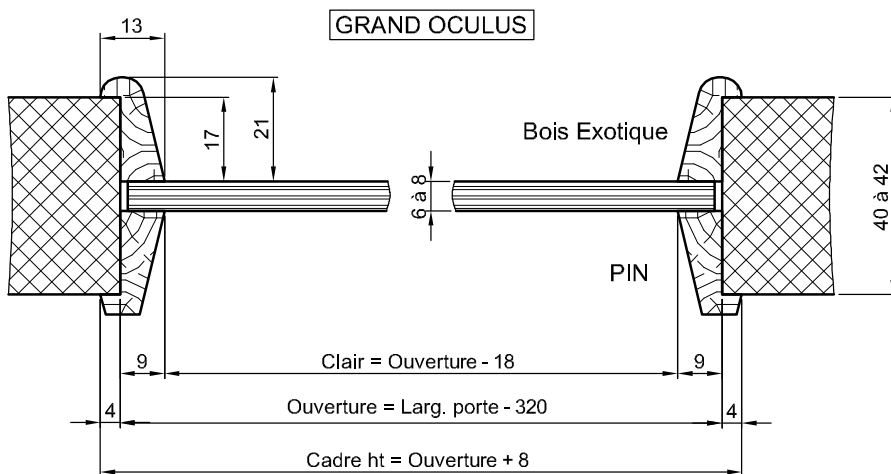
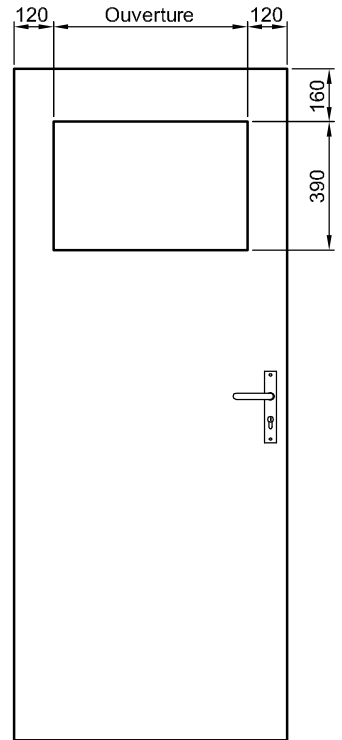
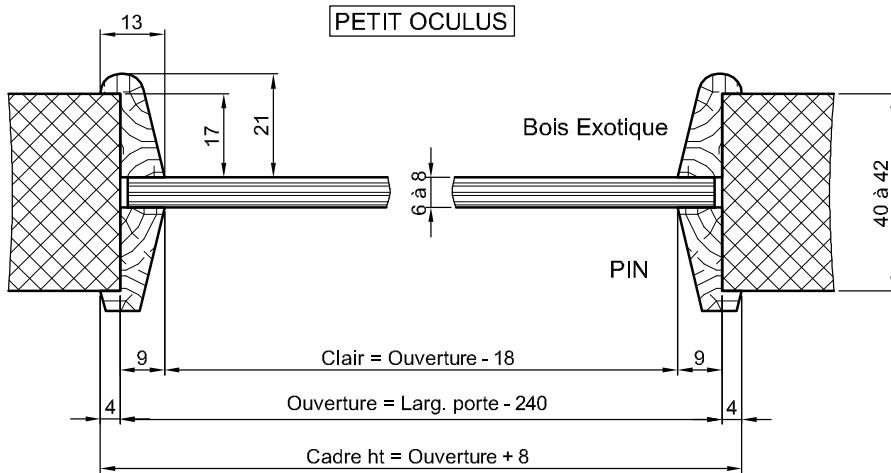
	PF 1/2H	PF 1/2H CF 1/4H	CF 1/2H
Type de verre	Dravel	Pyrobélite 11	Pyrobel 16
Section (AxB)	35 x 25.5		
Clair	Verre - 44		
Verre			
Découpe	Verre + 8	Verre + 5	
F.F.	Verre + 2		
H.T.	Verre + 26		

	CF60-SP46	CF60-SP50	CF 1H ou CF60-SP46
Type de verre	Pyrobel 25		
Section (AxB)	35 x 25.5		58 x 39
Clair	Verre - 46	Verre - 44	Verre - 56
Verre			
Découpe	Verre + 8		Verre + 5
F.F.	Verre + 2		
H.T.	Verre + 24	Verre + 26	Verre + 60



# DETAILS ET OPTIONS

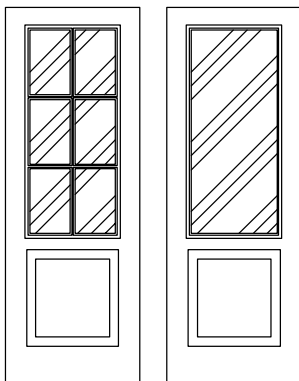
## OCULUS POUR PORTE DE COMMUNICATION



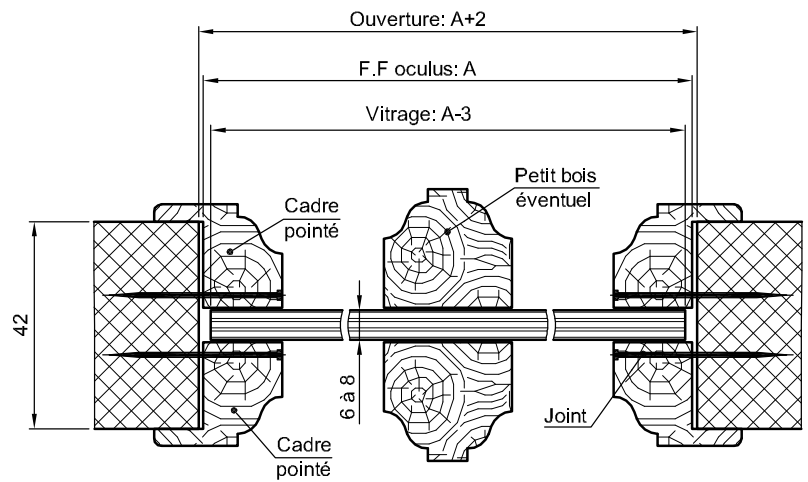
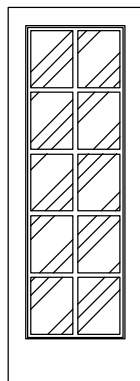
# DETAILS ET OPTIONS

## OCULUS POUR PORTE POSTFORMEE

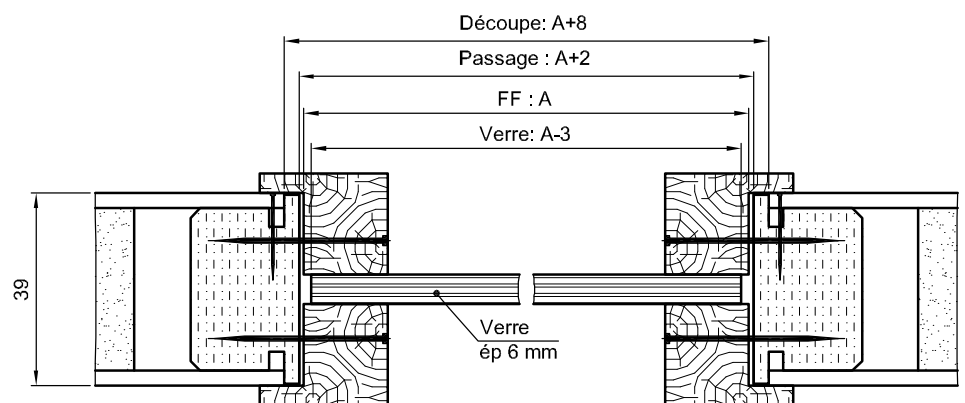
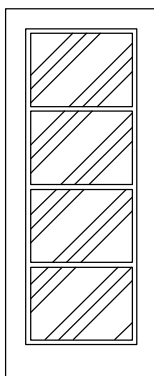
Modèles FRANCE



Modèle  
HAUSSMANN

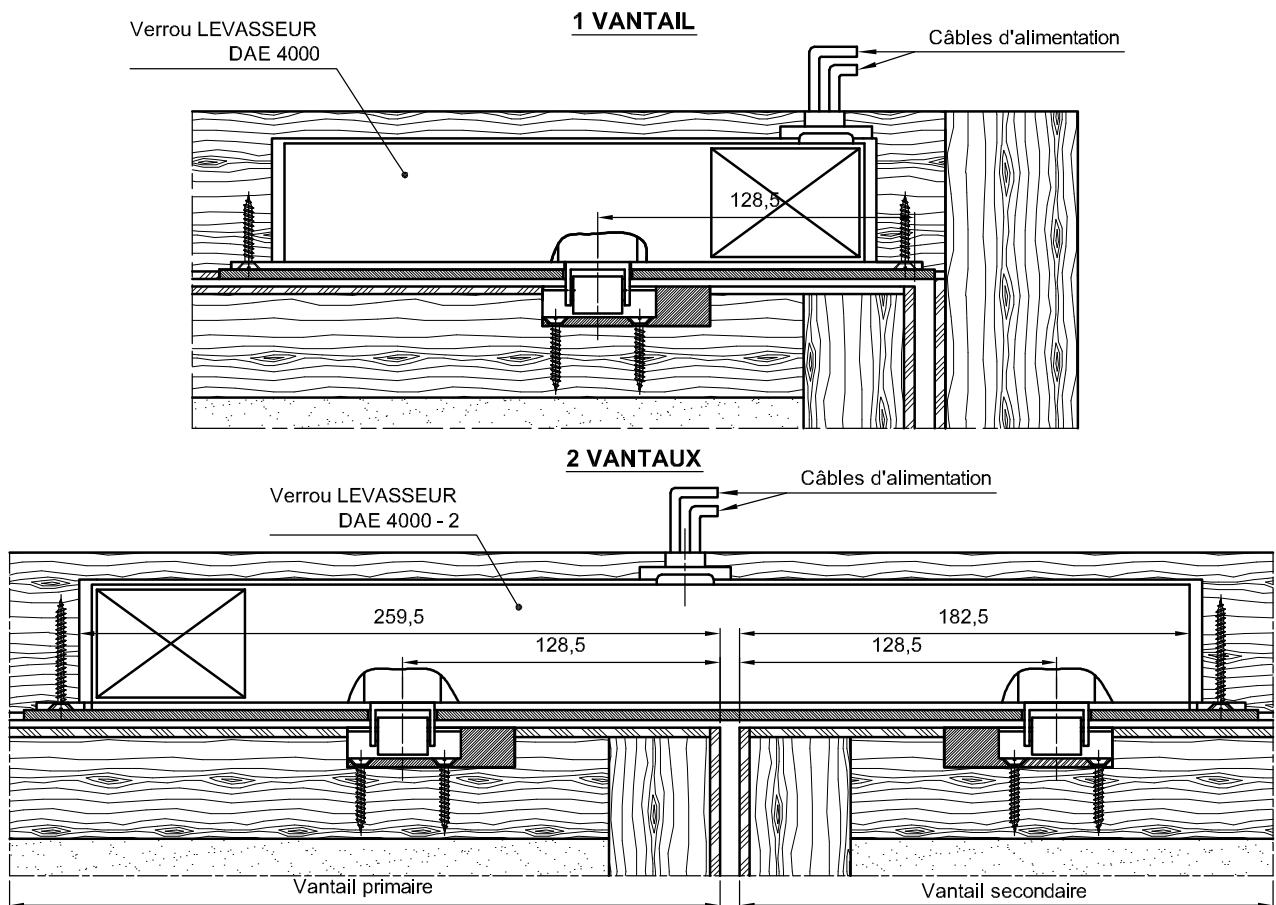
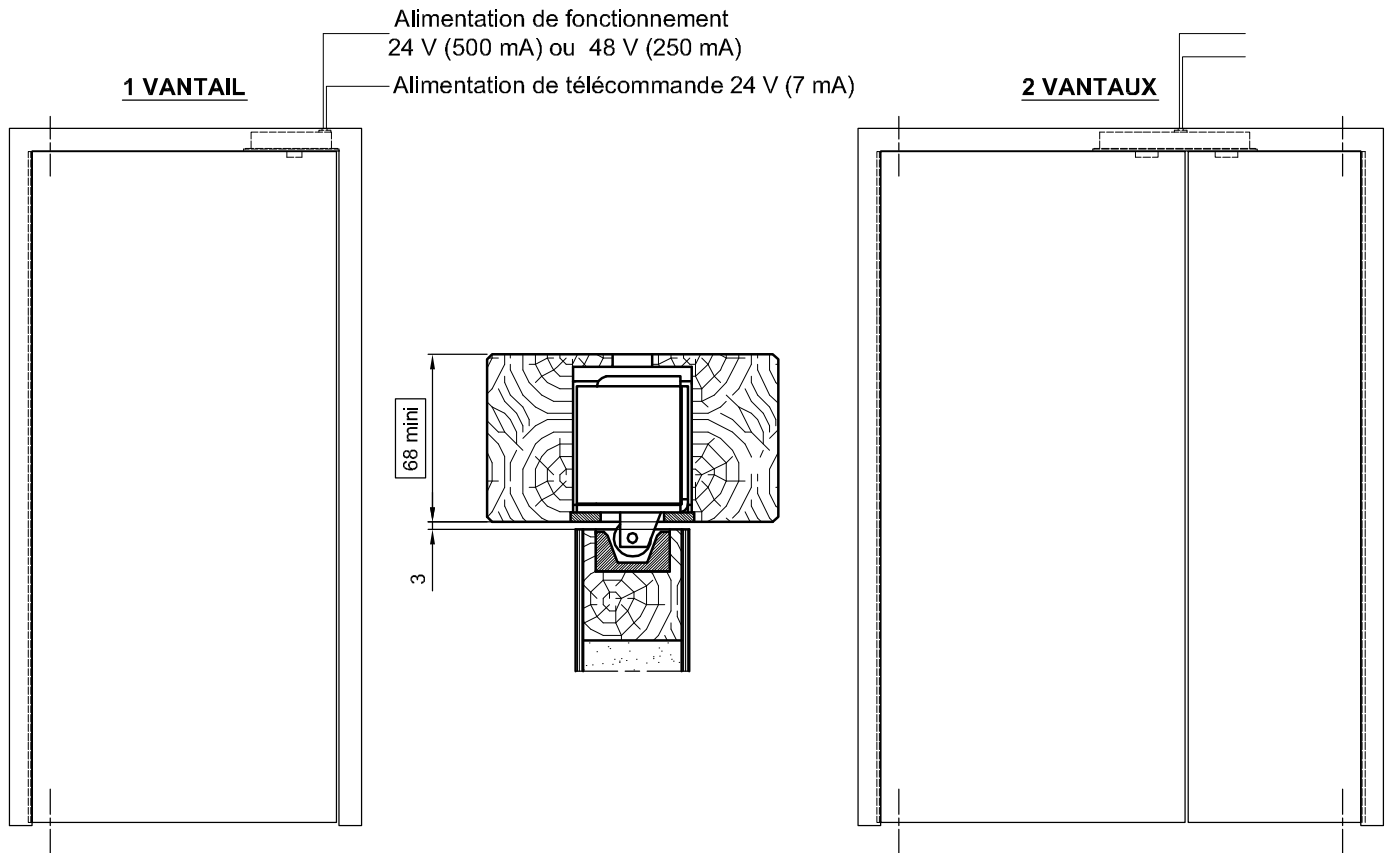


Modèle  
LOUNGE



# DETAILS ET OPTIONS

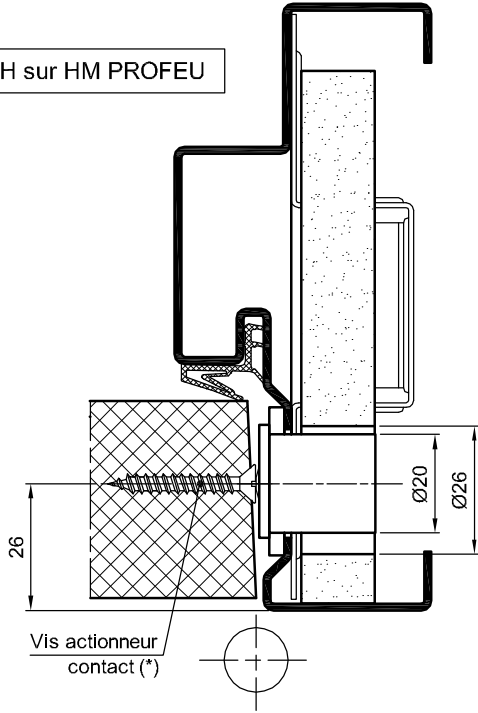
## VERROUILLAGE D'ISSUE DE SECOURS



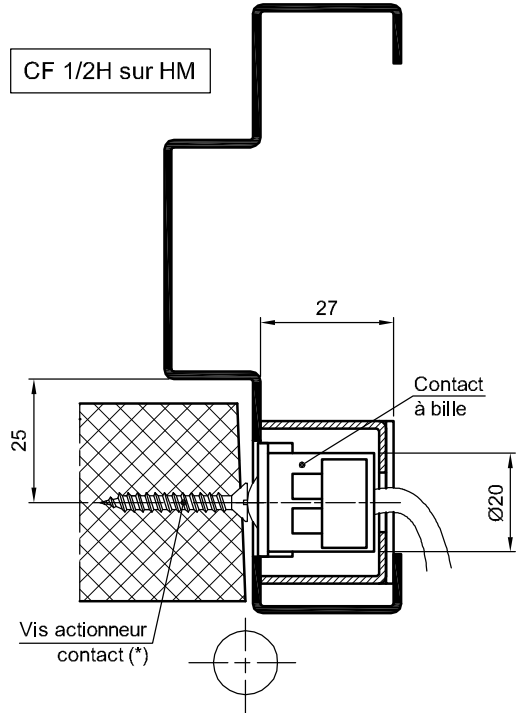
# DETAILS ET OPTIONS

## CONTACT DE POSITION A BILLE SUR OUVRANT SIMPLE ACTION

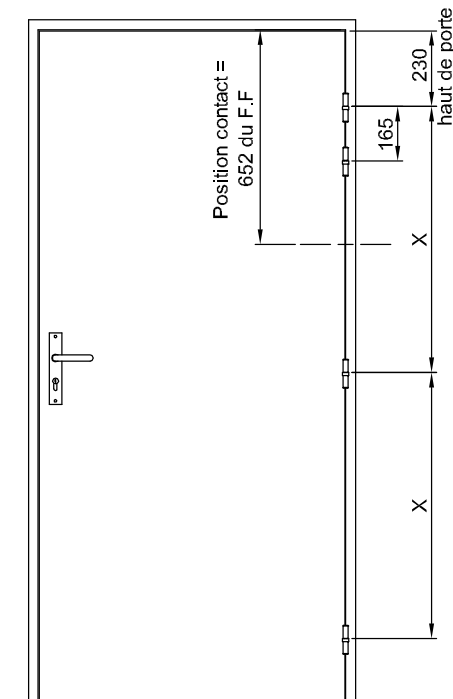
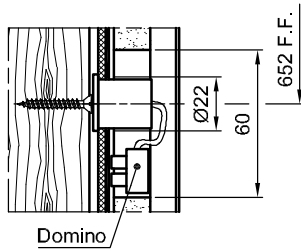
CF 1/2H sur HM PROFEU



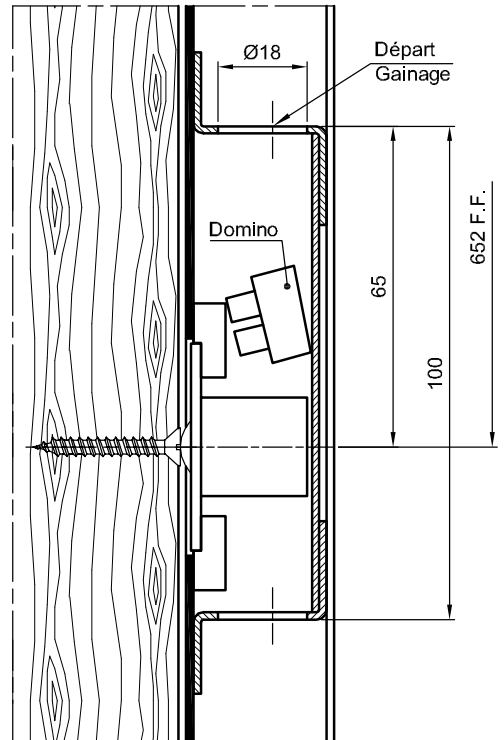
CF 1/2H sur HM



Echelle 1/2



**VOIR DETAILS ET OPTIONS**



REALISABLE EN  
HUISSERIE BOIS

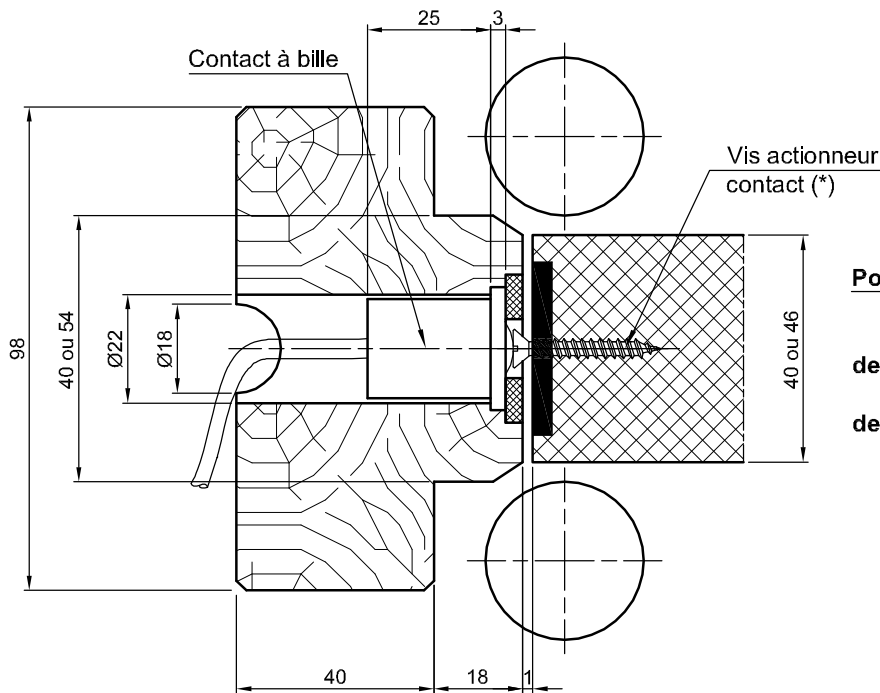
\*: Réglage de la sensibilité du contact à 0°



# DETAILS ET OPTIONS

## CONTACT DE POSITION A BILLE SUR OUVRANT VA ET VIENT

### SUR CHARNIERES

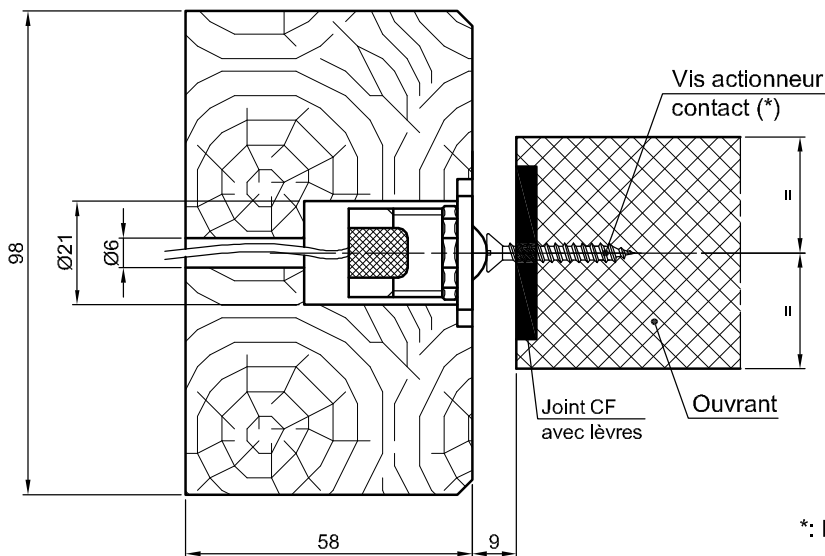


#### Position du contact:

- Portes 1/2h : à 200 au - dessous de la charnière haute.
- Portes 1h : à 200 au - dessous de la charnière intermédiaire.

REALISABLE EN  
HUISSERIE  
METALLIQUE

### SUR PIVOTS



#### Position du contact:

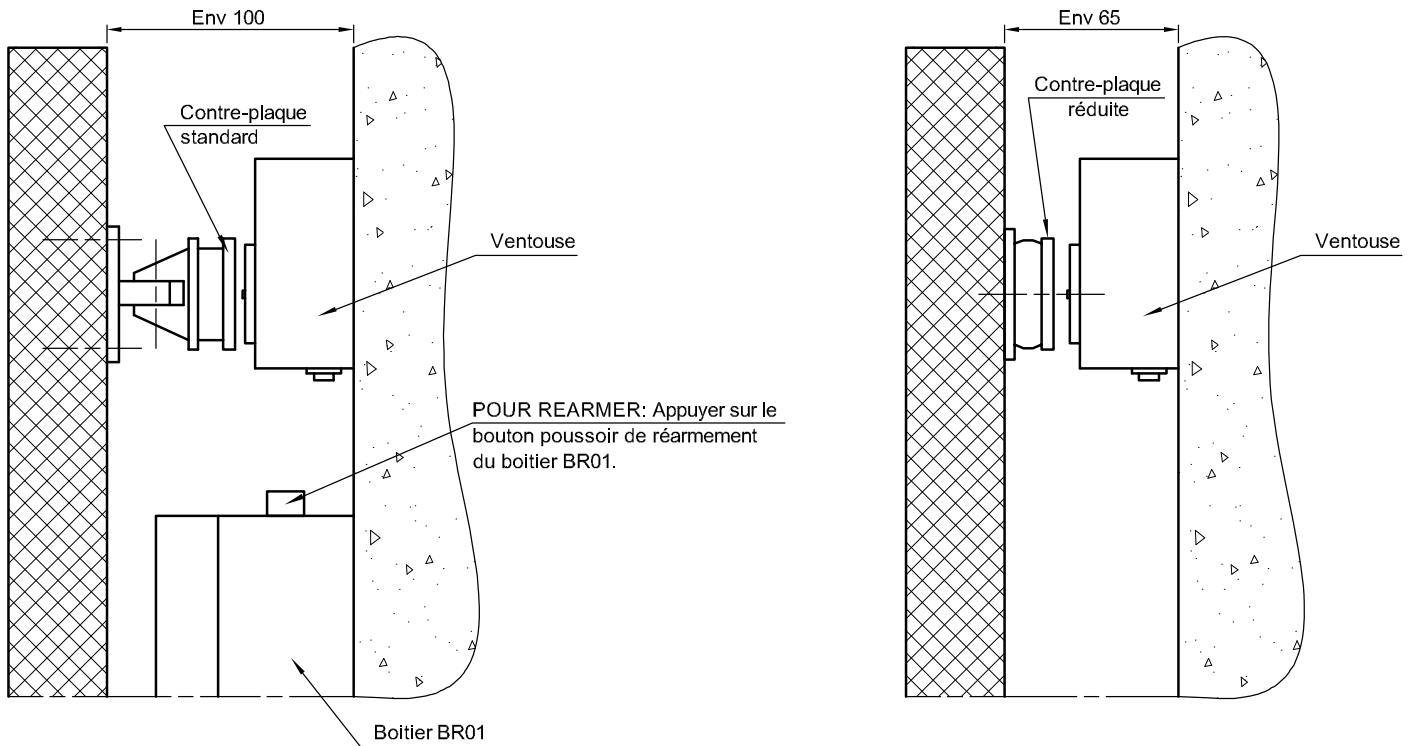
- à 1000 du sol fini.

\*: Réglage de la sensibilité du contact à 0°

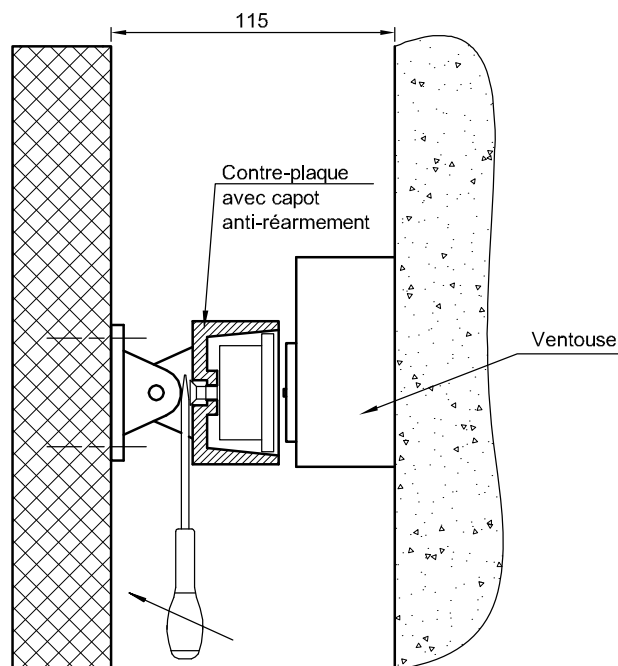
# DETAILS ET OPTIONS

## REARMEMENT DES VENTOUSES

### VENTOUSE MODE RUPTURE



### VENTOUSE MODE EMISSION



POUR REARMER: Introduire un outil (ex: tournevis) et pivoter pour recoller la plaque polaire sur la ventouse

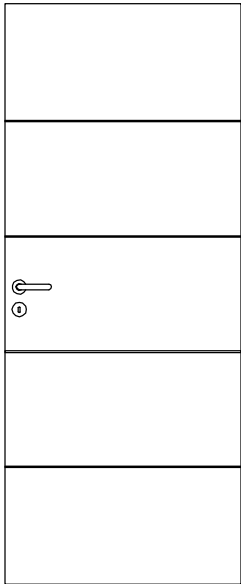
# DETAILS ET OPTIONS

## DECORATIONS

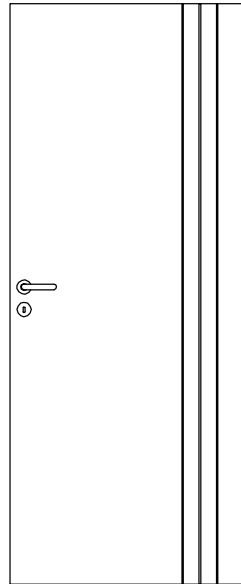
### PAREMENTS RAINURES

#### ZEN FIBER

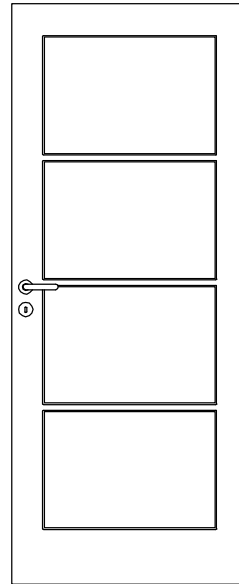
(uniquement pour 1 vantail)



#### FILETI FIBER

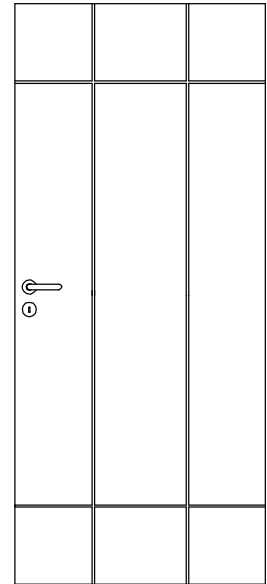


#### LOUNGE FIBER



#### NEW FIBER

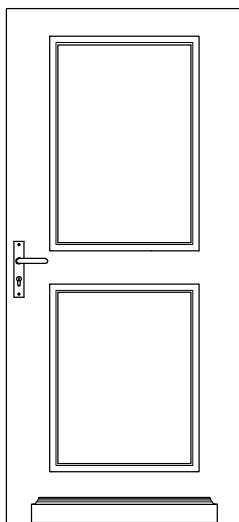
(uniquement pour 1 vantail)



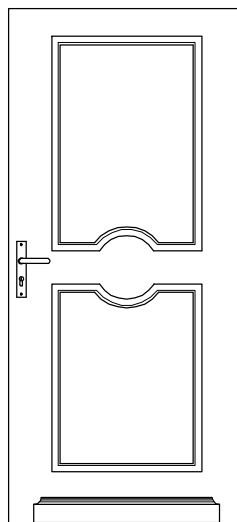
### MODELES MOULURES

**MALERBA** propose 3 décors moulurés avec ou sans plinthe décorative.  
3 profils de moulures peuvent être réalisés en bois divers destinés à être peints ou en essence fine (chêne, hêtre) à vernir.  
La plinthe décorative est disponible en option.

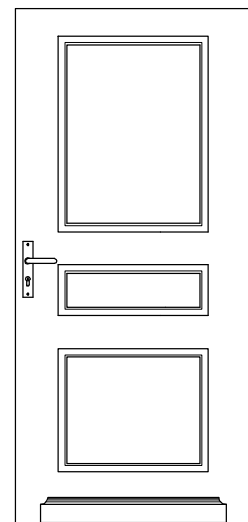
#### MODELE-2P



#### MODELE-2RP



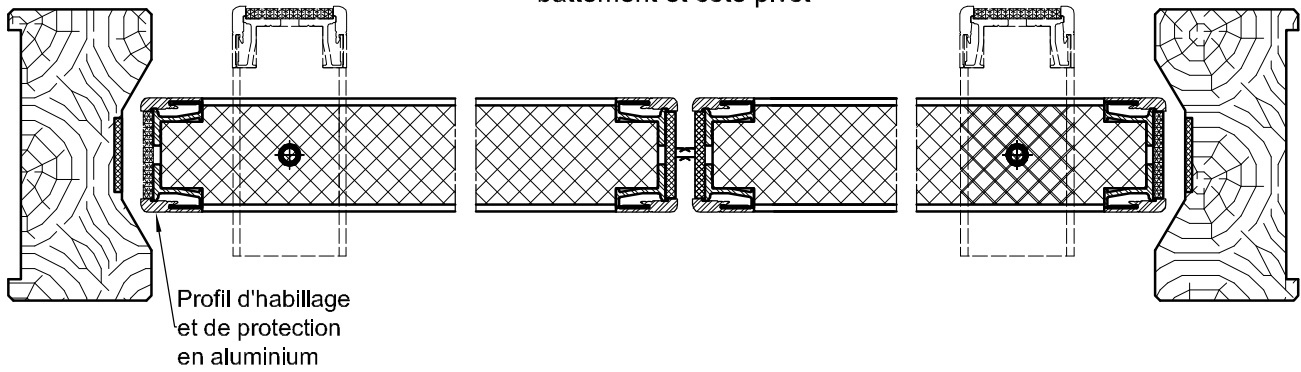
#### MODELE-3IP



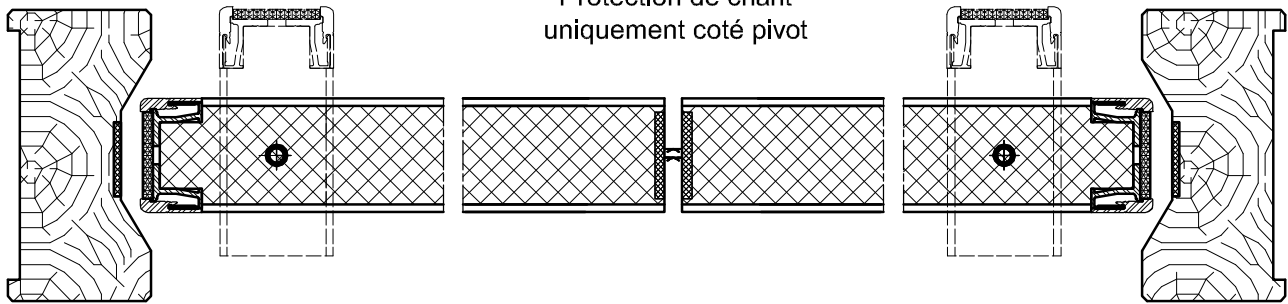
# DETAILS ET OPTIONS

## PROTECTION DE CHANT SUR PORTE DOUBLE ACTION

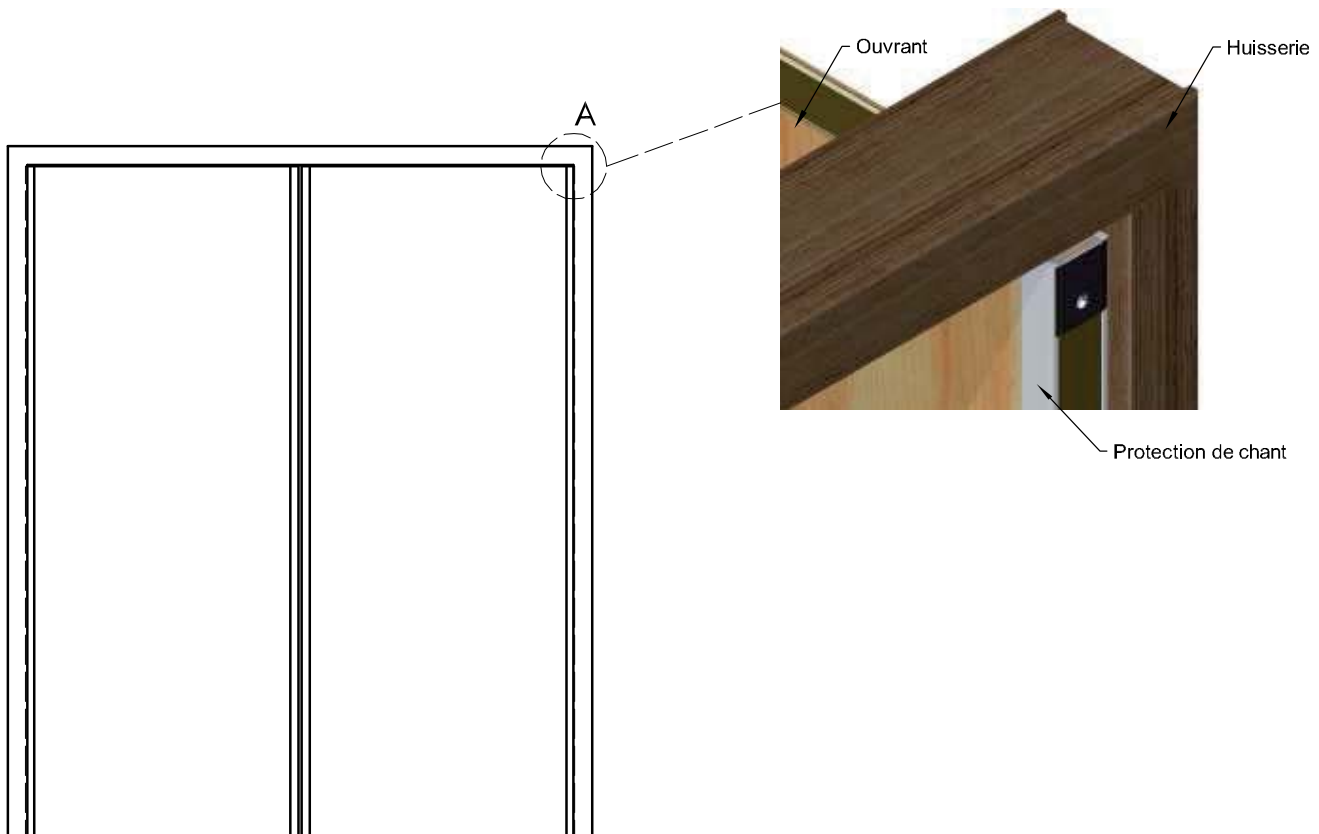
Protection de chant coté  
battement et coté pivot



Protection de chant  
uniquement coté pivot



Détail A







## RÉGLEMENTATION

- Classification en matière de résistance au feu
- Réglementation incendie : exigences réglementaires concernant les blocs-portes des bâtiments d'habitation
- Réglementation incendie : exigences réglementaires concernant les blocs-portes des ERP (Établissements Recevant du Public)
- NRA (Nouvelle Réglementation Acoustique)
- Annexe générale aux procès verbaux de classement des portes et blocs-portes pare-flammes et coupe-feu
- Recommandations de mise en peinture

### CLASSIFICATION EN MATIÈRE DE RESISTANCE AU FEU

#### 1. Essais réalisés conformément aux arrêtés des 21 avril 1983 ou 03 août 1999 :

La résistance au feu est le temps pendant lequel les éléments de construction peuvent jouer le rôle qui leur est dévolu, malgré l'action d'un incendie.

Les trois classements sont les suivants :

- **LE DEGRÉ DE STABILITÉ AU FEU (SF)** pour lequel seule la stabilité mécanique est exigée.
- **LE DEGRÉ PARE-FLAMMES (PF)** pour lequel sont exigées à la fois, la stabilité mécanique, l'étanchéité aux flammes et l'étanchéité aux gaz inflammables.
- **LE DEGRÉ COUPE-FEU (CF)** pour lequel sont exigées à la fois, la stabilité mécanique, l'étanchéité aux flammes et aux gaz inflammables, et l'isolation thermique (limitation de l'échauffement de la face non-exposée à 140 °C en moyenne et 180 °C en un point).

Les durées de classement retenues sont : 1/4 h, 1/2 h, 3/4 h, 1 h 00, 1 h 30, 2 h 00, 3 h 00, 4 h 00, 6 h 00.

Seulement deux laboratoires sont agréés par le ministère de l'intérieur pour réaliser les essais de résistance au feu : le CSTB et EFECTIS.

Après avoir été mis en situation, les éléments à tester sont placés devant un four dont l'élévation de température suit une courbe normalisée température-temps qui conduit aux résultats suivants :

- 659°C après 10 minutes
- 718°C après 15 minutes
- 822°C après 30 minutes
- 880°C après 45 minutes
- 925°C après 1 heure
- 986°C après 1 heure 30 minutes
- 1030°C après 2 heures, etc.

La durée de validité des procès-verbaux, réalisés conformément à ces arrêtés, est définie dans l'arrêté du 22 mars 2004 (voir § suivant) : l'ensemble des documents, en cours de validité au 22 mars 2004, voient leur durée de validité prolongée automatiquement jusqu'au 22 mars 2011 (art. 22).

#### 2. Essais réalisés conformément à l'arrêté du 22 mars 2004 (introduction des normes d'essais européennes)

Les essais sont réalisés suivant la norme NF EN 1634-1.

La sollicitation thermique est identique à celle décrite ci-dessus.

Les classements sont prononcés conformément à la norme NF EN 13501-2 :

- **Étanchéité au feu (E)** : équivalent de l'ancien critère Pare-Flammes (PF);
- **Isolation thermique (I)** : équivalent de l'ancien critère Coupe-Feu (CF);
- **Rayonnement (W)** : nouveau critère non utilisé, pour l'instant, dans la réglementation française.

Les durées de classement sont dorénavant exprimées en minutes : 15, 20, 30, 45, 60, 90, 120, 180 et 240.

Afin de permettre l'utilisation de ces nouveaux procès-verbaux, l'annexe 5 de l'arrêté établit un système de conversion entre les nouveaux classements et les exigences mentionnées dans les règlements de sécurité incendie.

Exemples :

- Un bloc-porte classé E30 peut être mis en œuvre lorsque le règlement de sécurité exige un classement PF 1/2h
- Un bloc-porte classé EI30 peut être mis en œuvre lorsque le règlement de sécurité exige un classement CF 1/2h,

Les laboratoires français agréés sont les mêmes que ceux cités dans le paragraphe ci-dessus.





## RÈGLEMENTATION INCENDIE

### EXIGENCES RÉGLEMENTAIRES CONCERNANT LES BLOCS-PORTES DES BÂTIMENTS D'HABITATION NEUFS (Arrêté du 31 janvier 1986)

		MAISONS INDIVIDUELLES EN BANDE		COLLECTIF			Logements foyers
		1	2	2	3	4	
FAMILLES							
HAUTEURS <sup>(*)</sup>		≤ R+1	≥ R+1	≤ R+3	≤ 28 m	28 m < H < 50 m	H ≤ 50 m
Sur mur de recouplement Ferme-porte obligatoire		CF 1/2h	CF 1/2h	CF 1/2h	CF 1/2h	CF 1h	Suivant famille
Palière de logement				PF 1/4h	PF 1/4h	PF 1/2 h	PF 1/2h Ferme-porte
Sur cages d'escalier Ferme-porte obligatoire				Pas d'exigence	PF 1/2h	PF 1/2 h	Suivant famille
Communication escalier/sous-sol Ferme-porte obligatoire				CF 1/2h	CF 1/2h	CF 1/2 h	CF 1/2h
Accès celliers et caves Ferme-porte obligatoire				Pas d'exigence	CF 1/2h	CF 1/2 h	Suivant famille
Sur paroi de séparation entre celliers Ferme-porte obligatoire				PF 1/2h	PF 1/2h	PF 1/2 h	Suivant famille
GAINE GAZ	Dans escalier ou autre partie commune (bloc-porte ou trappe)			Pas d'exigence	PF 1/4h	PF 1/2 h	Suivant famille
	Dans local technique	Accès local		Pas d'exigence	PF 1/4h	PF 1/2 h	
		Bloc-porte ou trappe de gaine		Pas d'exigence	PF 1/4h	PF 1/4 h	
Accès vidoir de vide-ordures dans local commun				Pas d'exigence	PF 1/4h	PF 1/2 h	Suivant famille
Accès réceptacle vide-ordures dans parc de stationnement Ferme-porte obligatoire				Pas d'exigence	CF 1h	CF 1 h	Suivant famille
Autres emplacements réceptions vide-ordures sauf façade (pas d'exigence) Ferme-porte obligatoire				Pas d'exigence	CF 1/2h	CF 1/2 h	Suivant famille
Local VMC inversée				PF 1/2h	PF 1/2h	PF 1/2 h	PF 1/2h
Sas d'isolement ascenseurs en sous-sol (caves ou parcs de stationnement) Ferme-porte obligatoire				PF 1/2h	PF 1/2h	PF 1/2 h	PF 1/2h
<ul style="list-style-type: none"> <li>Hall/escalier et hall/services collectifs</li> <li>Accès unité de vie</li> <li>Circulation/services collectifs (en étage)</li> </ul>							PF 1/2h avec ferme-porte
Si handicapés physiques : accès local d'attente							PF 1/2h

(\*) Les hauteurs de bâtiment sont égales à la distance entre le sol directement accessible aux engins de secours et de lutte contre l'incendie et le plancher bas du logement le plus haut.

### EXIGENCES RÉGLEMENTAIRES CONCERNANT LES BLOCS-PORTES DES ERP (Établissements Recevant du Public)

Dispositions générales selon l'arrêté du 25 juin 1980

TYPE ERP	EMPLACEMENT BLOC-PORTE	ART.	OBSERVATIONS	DEGRÉ EXIGE	
Établissements de 1 <sup>ère</sup> , 2 <sup>ème</sup> , 3 <sup>ème</sup> , 4 <sup>ème</sup> catégorie)	• En façade si vis-à-vis avec bâtiment tiers à moins de 8 m	CO 8	-	PF 1/2 h	
	• Communication avec bâtiment tiers par passage souterrain ou par passerelle	CO 10	Ferme-porte		
	• Portes de cloisonnement	CO 24	-		
	• Recoupement des circulations si niveaux cloisonnés traditionnellement	CO 24	Ferme-porte		
	• Recoupement des circulations entre secteurs si niveaux cloisonnés en secteurs	CO 24	Va et vient		
	• Portes de communication entre compartiments si niveaux compartimentés (paroi CF 1h avec sas)	CO 25	Va et vient		
	• Recoupement des circulations horizontales	CO 24	Ferme-porte		
	• Cages d'escaliers et/ou d'ascenseurs	CO 53	Ferme-porte		
	• Protection des escaliers et ascenseurs monumentaux sur 2 niveaux et en extrémité sur escalier supplémentaire	CO 52	-		
	• Protection des escaliers et ascenseurs à l'air libre	CO 54	-		
	• Ascenseur accessible aux handicapés si paroi CF 1h	AS 4	Ferme-porte		
	• Séparation cuisine / salle accessible au public	GC 13	Ferme-porte		
	• Locaux à risques moyens	CO 28	Ferme-porte		CF 1/2 h
	• Dégagements communs avec des bâtiments tiers de locaux à risques courants et logements du personnel	CO 29	Ferme-porte		
• Local monte-charge (si locaux de sommeil)	CO 33	Ferme-porte			
• Dégagements accessoires des établissements de 1 <sup>ère</sup> , 2 <sup>ème</sup> et 3 <sup>ème</sup> catégorie communs avec dégagements de locaux occupés par des tiers	CO 35	Ferme-porte			
• Dégagement des établissements de 4 <sup>ème</sup> catégorie communs avec dégagements de locaux occupés par des tiers	CO 35	Ferme-porte			
• Dégagement accessoires traversant une paroi d'un bâtiment tiers	CO 41	Ferme-porte	-		
• Accès à chaufferie extérieure au bâtiment si galerie d'accès > 10 m	CH 7				
• Communication de compartiment à compartiment si parois CF 1h30 avec sas	CO 25	Va et vient	PF 3/4 h		
• Communication de compartiment à compartiment si parois CF 1h sans sas	CO 25	Va et vient	CF 1 h		
• Communication entre locaux à risques importants et autre local	CO 28	Ferme-porte			
• Local réceptacle vide-ordures	CO 33	Ferme-porte			
• Locaux service électrique	EL 9	Ferme-porte			
• Locaux groupe moteur thermique générateur	EL 10	Ferme-porte			

Nota : Les dispositions particulières relatives à la manœuvre et à l'équipement des portes sont traitées dans les articles CO 45 – CO 46 – CO 47 et CO 48.



### EXIGENCES RÉGLEMENTAIRES CONCERNANT LES BLOCS-PORTES DES ERP

#### Dispositions particulières à chaque type d'établissement

TYPE ERP	EMPLACEMENT BLOC-PORTE	OBSERVATIONS	DEGRÉ EXIGE
Auditorium Spectacles Danse Jeux Sports (Types : L-P-X)	<ul style="list-style-type: none"> <li>Sas de communication entre parking couvert &lt; 6000 m<sup>2</sup> et établissement</li> <li>Sas de communication entre locaux réservés au personnel ou aux artistes et espace scénique</li> <li>Sas de communication entre administration et espace scénique</li> </ul>	Ferme-porte Ferme-porte Ferme-porte	PF 1/2 h
	<ul style="list-style-type: none"> <li>Salles de répétition</li> <li>Loges collectives – Foyers machinistes</li> <li>Locaux de stockage matériel</li> </ul>	Ferme-porte Ferme-porte -	CF 1/2 h
	<ul style="list-style-type: none"> <li>Sas de communication entre haut cage de scène et locaux administratifs ou techniques</li> <li>Cages de scène</li> <li>Accès tour d'incendie</li> <li>Accès dépôts, réserves, archives et ateliers</li> <li>Accès local de stockage bandes sonores et disques</li> </ul>	- - Ferme-porte Ferme-porte -	CF 1 h
Magasins Restaurants Salles Epo. Administrations Banques Bureaux (Types : M-N-T-W)	<ul style="list-style-type: none"> <li>Sas de communication entre parking et dégagement protégé</li> <li>Accès dépôt &lt; 500 m<sup>2</sup> de matériel, marchandise, emballage</li> <li>Recoupement de galeries techniques</li> <li>Communication entre locaux à risques particuliers et autres locaux ou dégagements</li> <li>Séparation entre escaliers et escaliers mécaniques si hauteur supérieure à R+1</li> </ul>	Ferme-porte - - Ferme-porte -	CF 1/2 h
	<ul style="list-style-type: none"> <li>Sas de communication entre parking et magasin (fermeture automatique si par cet magasin à des niveaux différents)</li> <li>Recoupement des sous-sol accessibles au public</li> <li>Locaux de stockage et réserves</li> <li>Communication entre réserve magasin et surface de vente</li> </ul>	Ferme-porte Fermeture auto. - Fermeture auto.	CF 1 h
Hôtels Pensions de famille (Type : O)	<ul style="list-style-type: none"> <li>Communication entre chambres et dégagements communs</li> <li>Sas de communication entre parking &lt; 6000 m<sup>2</sup> et établissement</li> </ul>	Ferme-porte Ferme-porte	PF 1/2 h
	<ul style="list-style-type: none"> <li>Locaux à risques moyens, cuisines, offices, réserves, lingerie, bagagerie</li> <li>Local de stockage de liquides inflammables &lt; 400 l</li> </ul>	- -	CF 1/2 h
	<ul style="list-style-type: none"> <li>Locaux à risques importants</li> <li>Entretien – Maintenance</li> <li>Local de stockage de liquides inflammables et de produits toxiques</li> </ul>	- - -	CF 1 h
Établissements sanitaires Enseignement colonies Établissement de plein air (Types : U-R-PA)	<ul style="list-style-type: none"> <li>Sas de communication avec parking couvert &lt; 6000 m<sup>2</sup> et établissement</li> <li>Recoupement circulation horizontale et zone d'hospitalisation</li> <li>Escalier sur galerie technique en sous-sol</li> <li>Communication entre locaux à risques particuliers et autres locaux ou dégagements</li> </ul>	Ferme-porte Ferme-porte Ferme-porte Ferme-porte	PF 1/2 h
	<ul style="list-style-type: none"> <li>Accès locaux à risques importants ou moyens</li> <li>Recoupement de circulation horizontale à partir du niveau R+2</li> </ul>	- Ferme-porte	CF 1 h

### Dispositions particulières à chaque type d'établissement (suite)

TYPE ERP	EMPLACEMENT BLOC-PORTE	OBSERVATIONS	DEGRÉ EXIGE
Hôtel et Restaurants d'altitude (Type OA)	<ul style="list-style-type: none"> <li>• Locaux à risques moyens, cuisines, offices, réserves, lingerie, bagagerie</li> <li>• Chaufferie &gt; 20 kW</li> <li>• Stockage combustible ou matières inflammables</li> </ul>	- - -	CF 1/2 h
	<ul style="list-style-type: none"> <li>• Sas de franchissement du volume accueil</li> <li>• Local à ski</li> </ul>	Ferme-porte -	CF 1/2 h
5 <sup>ème</sup> catégorie	<ul style="list-style-type: none"> <li>• Escalier encloué</li> <li>• Cuisines isolées des locaux accessibles au public</li> <li>• Locaux réservés au sommeil</li> </ul>	Ferme-porte Ferme-porte Ferme-porte	PF 1/2 h
	<ul style="list-style-type: none"> <li>• Locaux à risques</li> <li>• Local VMC inversée</li> <li>• Séparation par apport aux tiers</li> </ul>	Ferme-porte - -	CF 1/2 h

Les établissements recevant du public (ERP) sont classés en 2 groupes :

- le premier groupe comprend les établissements des 1<sup>ère</sup>, 2<sup>ème</sup>, 3<sup>ème</sup> et 4<sup>ème</sup> catégories,
- le deuxième groupe comprend les établissements de 5<sup>e</sup> catégorie.

1<sup>er</sup> GROUPE : Grands Établissements (GE) :

- 1<sup>ère</sup> catégorie : au-dessus de 1 500 personnes,
- 2<sup>ème</sup> catégorie : de 701 à 1 500 personnes,
- 3<sup>ème</sup> catégorie : de 301 à 700 personnes,
- 4<sup>ème</sup> catégorie : au-dessous de 300 personnes à l'exception des établissements compris dans la 5<sup>ème</sup> catégorie.

2<sup>ème</sup> GROUPE : Petits Établissements (PE) :

- 5<sup>ème</sup> catégorie : établissements dans lesquels l'effectif du public n'atteint pas le nombre minimum fixé par le règlement de sécurité pour chaque type d'exploitation.

Les établissements de 1<sup>ère</sup>, 2<sup>ème</sup>, 3<sup>ème</sup> et 4<sup>ème</sup> catégorie doivent être visités périodiquement par les commissions de sécurité selon une fréquence fonction de leur type et de leur catégorie.

Les établissements situés dans des immeubles dont le plancher bas du dernier niveau est à plus de 28 mètres par rapport au niveau du sol le plus haut utilisable par les engins de secours et de lutte contre l'incendie, doivent répondre, en plus du règlement de sécurité relatif aux ERP, au règlement de sécurité des immeubles de grande hauteur (IGH), dans les conditions fixées par ce dernier.

Conformément à l'arrêté du 21 juillet 1994, portant application de certaines dispositions relatives aux systèmes de sécurité incendie (SSI), tous les blocs-portes coupe-feu à fermeture automatique installés dans les ERP et les IGH doivent répondre, aux spécifications de la norme NF S61-937 concernant les Dispositifs Actionnés de Sécurité (DAS).

Selon cet arrêté, l'aptitude à l'emploi de tous les DAS, par référence aux normes les concernant, doit être attestée par un procès verbal d'essais spécifique délivré par l'un des quatre laboratoires agréés par le ministère de l'Intérieur (LCPP; CNPP; CSTB; CTICM). Les caractéristiques et prescriptions particulières des portes battantes à fermeture automatique, qui sont des DAS de compartimentage, sont énoncées dans la fiche X de l'annexe A de la norme NF S61-937.

Nota : Les renseignements concernant l'ensemble des exigences réglementaires ci-dessus sont donnés à titre indicatifs et ne sont pas exhaustifs. Le lecteur se rapprochera des textes officiels en vigueur avant d'effectuer son choix définitif.



### EXIGENCES RÉGLEMENTAIRES CONCERNANT LES BLOCS-PORTES DES ERP (Établissements Recevant du Public)

#### Article CO 36

#### Unités de passage, largeur de passage

**§1. Chaque dégagement doit avoir une largeur minimale de passage proportionnelle au nombre total de personnes appelées à l'emprunter.**

Commentaires non officiels :

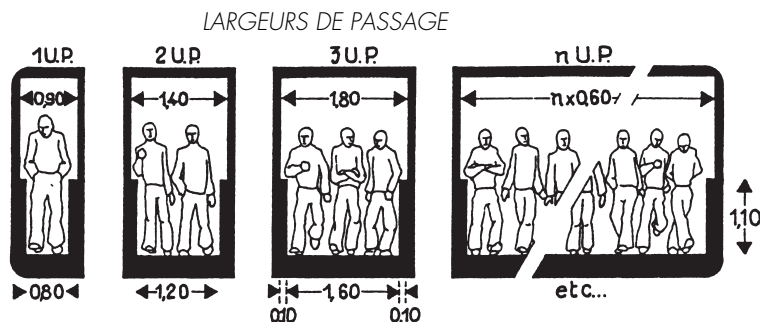
Il découle de cette disposition qu'il ne doit pas y avoir de rétrécissement sur la largeur du cheminement d'évacuation par rapport à sa largeur initiale, ou par rapport à l'élargissement consécutif à un apport supplémentaire d'occupants à évacuer. En effet, le nombre d'occupants qui emprunte le cheminement à son point de départ, ou après la jonction de plusieurs dégagements, est le plus souvent fonction de la largeur initiale de ce cheminement.

**§2. Cette largeur doit être calculée en fonction d'une largeur type appelée « unité de passage » de 0,60 mètre.**

**Toutefois, quand un dégagement ne comporte qu'une ou deux unités de passage, la largeur est respectivement portée de 0,60 mètre à 0,90 mètre et de 1,20 mètre à 1,40 mètre.**

Commentaires non officiels :

Lorsqu'un dégagement a une largeur intermédiaire entre deux largeurs types calculées suivant ces dispositions, cette largeur ne compte que pour la largeur type immédiatement inférieure.



Exemple : un dégagement de 1,60 m ne compte que pour 2 unités de passage (1,40 m).

A partir de 2 unités de passage, les dispositions de l'article CO 37 admettent des saillies de 0,10 m de chaque côté dans la largeur réglementaire des dégagements jusqu'à une hauteur de 1,10 m.

Pour les portes, les dispositions de l'article CO 44 prévoient une tolérance de 5% afin de permettre l'utilisation des portes normalisées. Les dispositions des articles CO 37 et CO 44 ne sont pas cumulables en ce qui concerne la largeur des dégagements.

#### Article CO 37

#### Saillies et dépôts

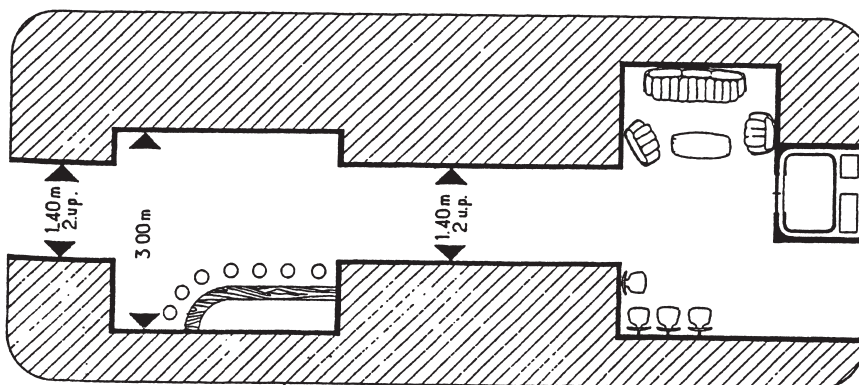
**§1. Aucune saillie ou dépôt ne doit réduire la largeur réglementaire des dégagements ; toutefois, « sauf dans la cas de dégagements accessoires dont la largeur n'excède pas la largeur minimale fixée à l'article CO 41, §2 » (arrêté du 23 décembre 1996), les aménagements fixes sont admis jusqu'à une hauteur maximale de 1,10 mètre à condition qu'ils ne fassent pas saillie de plus de 0,10 mètre.**



## REGLEMENTATION INCENDIE

**§2. Lorsque la largeur d'un dégagement excède la dimension minimale imposée, des aménagements ou du mobilier faisant saillie, à l'exception des dépôts, sont autorisés dans la largeur excédentaire à condition :**

- de ne pas gêner la circulation rapide du public ;
- de ne pas pouvoir être déplacés ou renversés. Cette dernière condition ne s'applique pas aux élargissements formant zone d'attente, de repos ;



- de ne pas gêner le fonctionnement des portes à fermeture automatique.

**Toutefois ces facilités ne sont pas autorisées dans les escaliers protégés.**

Commentaires non officiels :

Exemple : Ces dispositions permettent en particulier d'aménager des vestiaires le long des circulations ; la sur-largeur à prévoir est de 60 cm pour les vêtements sur cintre et de 30 cm pour les vêtements sur patères.

### Article CO 44

#### Caractéristiques des blocs-portes

**§1. La largeur de passage offerte par une porte doit être au moins égale à l'une de celles définies aux articles CO 36 et CO 38 avec une tolérance négative de 5 p. 100.**

Commentaires non officiels :

Quelle que soit la dimension de la porte, celle-ci doit pouvoir être ouverte par une simple manœuvre par toute personne, même prise de panique.

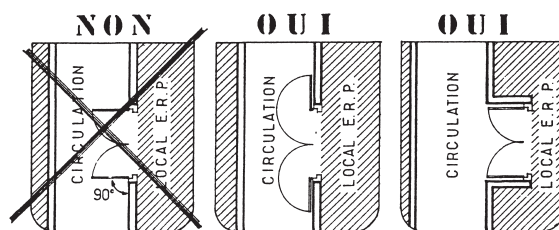
Les dispositifs de blocage à commande électrique centralisée doivent être acceptés par l'autorité responsable après avis de la commission de sécurité ou avoir été approuvés par la commission centrale de sécurité.

Les portes pouvant se développer jusqu'aux parois des dégagements sont une exception aux dispositions générales de l'article CO 37, puisque les portes ont plus de 1,10 m de haut. Mais dans ce cas, la saillie totale doit rester de l'ordre de 0,10 m.

Exemple : L'ouverture des portes, faisant communiquer les escaliers avec les dégagements horizontaux, peut empiéter de 0,20 m au plus sur la largeur du palier de l'escalier.

- §2. Les portes en va-et-vient doivent comporter une partie vitrée à hauteur de vue.**
- §3. Les vitrages des portes doivent être transparents ; les couleurs rouge et orange étant interdites.**
- §4. Les blocs-portes résistant au feu possédant deux vantaux et équipés de fermes-portes doivent être munis d'un dispositif permettant d'assurer la fermeture complète de ces vantaux.**

REGLEMENTATION INCENDIE



**Article CO 45**  
**Manœuvre des portes**

**§1. Les portes desservant les établissements, compartiments, secteurs ou locaux pouvant recevoir plus de cinquante personnes doivent s'ouvrir dans le sens de la sortie.**

**Toutes les portes des escaliers doivent également s'ouvrir dans le sens de l'évacuation.**

*Commentaires non officiels :*

Portes d'escalier et d'ascenseur protégés: voir article CO 53 § 3.

**§2. En présence du public, toutes les portes doivent pouvoir s'ouvrir de l'intérieur par simple poussée ou par la manœuvre facile d'un seul dispositif par vantail tel que bec-de-cane, poignée tournante, crémone à poignée ou à levier ou de tout autre dispositif approuvé par la commission de sécurité. Lorsque le dispositif d'ouverture choisi est une barre antipanique, celle-ci doit être conforme aux normes françaises.**

*Commentaires non officiels :*

Dans tous les cas, les verrous à aiguilles sont interdits pour les blocs-portes équipant les circulations.

Si un local recevant du public est équipé d'un bloc-porte à 2 vantaux dont l'un est muni d'un verrou à aiguilles, seule peut intervenir dans le décompte des unités de passage la largeur offerte par le vantail s'ouvrant par simple poussée.

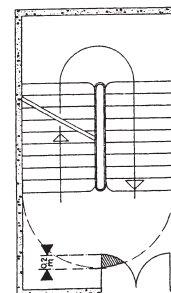
**§3. Toutes les portes, quel que soit l'effectif des occupants du local desservi, doivent être disposées de manière à ne former aucune saillie dans le dégagement, à l'exception des portes pouvant se développer jusqu'à la paroi.**

**§4. Les portes de recoupement des circulations horizontales utilisées dans les deux sens pour gagner une sortie vers l'extérieur doivent obligatoirement s'ouvrir en va-et-vient.**

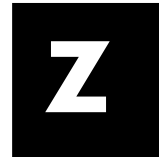
*Commentaires non officiels :*

L'exigence de s'ouvrir en va-et-vient au moment de l'incendie, n'exclut pas la possibilité pour ces portes d'être à fermeture automatique (cf. CO 47).

Une attention particulière doit être portée à l'examen du procès-verbal de classement de résistance au feu de ces portes, y compris leurs serrures. Ces dernières doivent en effet assurer à la fois les fonctions de va-et-vient, de ferme-porte (parfois de fermeture automatique), de maintien en position de fermeture lorsqu'elles sont soumises au feu sur l'une ou l'autre de leur face (surpression due à l'incendie).



**§5. Les portes des locaux en cul-de-sac risquant d'être confondues avec des issues d'évacuation doivent s'ouvrir en débattant vers l'extérieur de ces locaux et être signalées par une inscription «Sans issue», non lumineuse et pour laquelle la couleur verte est interdite.**



### Article CO 47

#### Portes à fermeture automatique

**§1. Les portes résistant au feu et qui pour des raisons d'exploitation sont maintenues ouvertes doivent être conformes à la norme visant les portes à fermeture automatique.**

*Commentaires non officiels :*

*La norme visant les portes à fermeture automatique est la norme NF S 61-937. Cette disposition permet d'éviter que des portes qui doivent être maintenues ouvertes pour des impératifs d'exploitation, ne le soient par des cales, et par conséquent, restent ouvertes en cas de sinistre.*

*Un bloc-porte à fermeture automatique pour lequel le règlement exige un degré de résistance au feu ne peut être accepté que si l'essai au feu justificatif a été effectué avec tous les dispositifs de fermeture (manuelle et automatique).*

**§2. Ces portes doivent comporter sur la face apparente, en position d'ouverture, une plaque signalétique bien visible portant en lettres blanches sur fond rouge, ou vice-versa, la mention «Porte coupe-feu. – Ne mettez pas d'obstacle à la fermeture».**

**§3. La fermeture de chaque porte doit être obtenue dans les conditions prévues à l'article MS60.**

**§4. La fermeture simultanée de ces portes, dans l'ensemble du bâtiment, doit en outre être asservie à des dispositifs de détection automatique lorsque :**

- l'établissement comporte, par destination, des locaux réservés au sommeil au-dessus du premier étage ;
- il existe des portes d'isolement à fermeture automatique, telles que prévues à l'article CO 10 (§1) ;
- les dispositions particulières à certains types d'établissement l'imposent.

### Article MS 60

#### Automatismes

**§1. Les dispositifs de désenfumage doivent être commandés par la détection automatique d'incendie, lorsque les dispositions particulières l'imposent. Cette disposition ne s'applique pas au désenfumage des cages d'escaliers dont la commande doit être uniquement manuelle. Dans les cas où le présent règlement prévoit que le fonctionnement de la détection automatique entraîne le déclenchement des dispositifs actionnés de sécurité (système de sécurité incendie de catégorie A), ce déclenchement doit s'effectuer sans temporisation.**

**§2. En complément des dispositions imposées à l'article CO 46, §2, le déverrouillage automatique des issues de secours doit être obtenu dès le déclenchement du processus de l'alarme générale. Cependant, s'il existe un équipement d'alarme de type 1, ce déverrouillage doit être obtenu automatiquement et sans temporisation en cas de détection incendie.**

**§3. Les seuls dispositifs actionnés de sécurité pouvant être télécommandés par l'alarme d'un système de sécurité incendie de catégorie D ou E sont les portes résistant au feu à fermeture automatique (au sens de l'article CO 47) et le déverrouillage des portes d'issue de secours (visées à l'article CO 46, §2).**

**§4. Au moment de leur mise en œuvre, les mécanismes de commande des dispositifs actionnés de sécurité doivent avoir fait l'objet d'un procès-verbal en cours de validité délivré par un laboratoire agréé.**

**Ce procès-verbal est délivré à la suite d'un essai de contrôle de l'aptitude à l'emploi de ces mécanismes.**

**De plus, en complément des matériels visés à l'article DF 3, les portes résistant au feu et les clapets doivent être admis à la marque NF.**





## REGLEMENTATION ACOUSTIQUE HABITATION

Cette nouvelle réglementation (Arrêtés du 30 juin 1999) fixe les caractéristiques acoustiques des logements neufs à compter du 1<sup>er</sup> janvier 2000. Elle abroge et remplace à cette date les dispositions fixées par l'arrêté du 28 octobre 1994, modifié par l'arrêté du 22 décembre 1975 et relatif à l'isolation acoustique dans les bâtiments d'habitation.

Le premier arrêté du 28 octobre 1994, relatif aux caractéristiques acoustiques des bâtiments d'habitation, précise les dispositions réglementaires à respecter. Il introduit aussi le principe d'une incertitude sur le résultat appelée I, à prendre en compte lors de la vérification de la qualité acoustique des logements (mesures effectuées suivant la norme NF S 31-057).

La valeur de cette incertitude est fixée dans le deuxième arrêté du 30 juin 1999, relatif aux modalités d'application de la réglementation acoustique. Elle est fixée actuellement à 3 dB et pourra être révisée ultérieurement en fonction de l'état des connaissances.

Le tableau ci-dessous indique les principales exigences réglementaires de la RA 2000. Les valeurs indiquées sont les DnT, A (isolement acoustique standardisé pondéré) dans les locaux de réception suivants:

- Pour les bruits intérieurs : 1<sup>ère</sup> valeur: pièces principales (séjour, chambre)  
2<sup>ème</sup> valeur: cuisine, salle d'eau (et cabinet d'aisance pour ancienne réglementation).
- Pour les bruits extérieurs : pièces principales et cuisine.

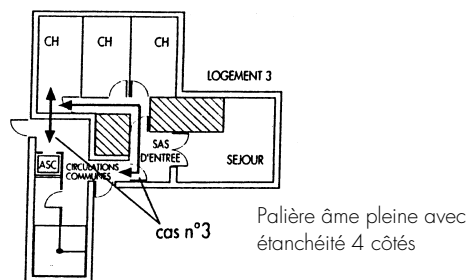
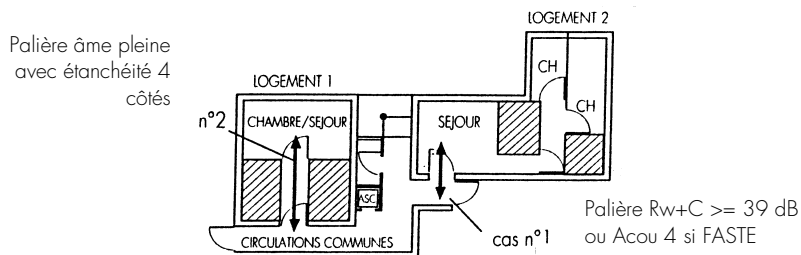
ISOLEMENT ACOUSTIQUE STANDARDISE PONDÉRÉ DnT,A (en décibels)		LOCAL DE RÉCEPTION : pièce d'un autre logement	
		Pièce principale	Cuisine et salle d'eau
Local d'émission : local d'un logement à l'exclusion des garages individuels		53	50
Local d'émission : circulation commune intérieure au bâtiment	Lorsque le local d'émission et le local de réception ne sont séparés que par une porte palière ou par une porte palière et une porte de distribution	40	37
	Dans les autres cas	53	50
Local d'émission	Garage individuel d'un logement ou garage collectif	55	52
	Local d'activité, à l'exclusion des garages collectifs	58	55
Bruits d'espace extérieurs – DnT,A,tr		30	

Dans la nouvelle réglementation, pose de revêtements absorbants dans les circulations communes tels que :  
 $A = 1/4 \text{ Surface au sol} = a_w \times \text{Surface du revêtement}$ ,  
 A étant l'aire d'absorption équivalente du revêtement et  $a_w$  son indice unique d'évaluation de l'absorption

### Exemples de solutions acoustiques (Edition mai 2002)

Exemple DnT,A = 40 dB

Exemple DnT,A = 53 dB



### ANNEXE GÉNÉRALE AUX PROCÈS-VERBAUX DE CLASSEMENT DES PORTES ET BLOCS-PORTES PARE-FLAMMES ET COUPE-FEU

Modifications admises et entérinées par le CECMI <sup>(1)</sup> en date du 18 avril 1986

#### 1 Objet

La présente instruction définit les modifications ou changements admis sur des blocs-portes classés en résistance au feu, sans pour autant entacher les classements obtenus initialement auprès d'un laboratoire agréé.

#### 2 Domaine d'application

2.1 Elle traite des blocs-portes, des portes basculantes et coulissantes diverses, de constitution principalement à base de bois ou de métal de quelque degré que ce soit au sens de l'article 10 de l'arrêté du 21 avril 1983 du Ministère de l'Intérieur. Elle ne vise pas les trappes de visite de gaines, volets de désenfumage ou de transfert, les rideaux et pelles de vide-ordures. Toute modification non mentionnée dans cette instruction doit faire l'objet d'une extension délivrée par le laboratoire émetteur du classement initial.

2.2 Elle est applicable aux éléments ayant fait l'objet d'un classement en cours de validité délivré par un laboratoire agréé. Les travaux de menuiserie « Mise en œuvre des blocs-portes » sont traités au DTU 36.1.

2.3 Les variations des dimensions de passage libre des portes sont traitées à l'annexe IV – chapitre V dudit arrêté.

#### 3 Sens du feu

##### 3.1 Blocs-portes pivotants en bois ou dérivés du bois

Si un classement a été attribué à la suite d'un essai effectué avec le feu du côté des paumelles à des portes à un ou deux vantaux de degré 1/2 heure, ce classement est étendu aux mêmes éléments avec le feu considéré à l'opposé des paumelles.

##### 3.2 Portes basculantes ou coulissantes à base de bois ou dérivées du bois

Si un classement de degré 1/2 a été attribué à la suite d'un essai effectué avec le feu du côté des rails, chicanes ou glissières, ce classement est étendu aux mêmes éléments avec le feu supposé du côté opposé.

##### 3.3 Blocs-portes métalliques pivotants

Si un classement a été attribué à la suite d'un essai effectué sur des portes à un vantail de degré 1/2 heure avec le feu du côté opposé aux paumelles, ce classement est étendu aux mêmes blocs-portes avec le feu considéré côté paumelles.

##### 3.4 Portes métalliques coulissantes ou basculantes

Cas des portes en caissons métalliques emplis de plaques de parement en plâtre, essayées avec le feu côté rail et chicanes.

Les classements obtenus sont étendus aux portes soumises à un feu sur le côté opposé lorsque celles-ci sont constituées de la façon suivante :  
**Portes de degré coupe-feu une heure :**  
 Au moins une plaque type BA 13 entièrement collée sur chaque tôle de parement, avec lame d'air d'au moins 26 mm, éventuellement comblée par un panneau de laine de roche.  
 Trous d'évent non obligatoires.

**Portes de degré coupe-feu deux heures :**  
 Caissons entièrement emplis de plaques type BA 13 ou « spéciales feu » entièrement collées entre elles et sur les tôles de parement.  
 Trous d'évent non obligatoires.  
 Cette extension de classement suppose des parois ou revêtements de parois des murs adjacents de catégorie M.0 ou M.1 sur une distance d'au moins 0,10 m par rapport aux bords extérieurs des parties métalliques des portes ou chicanes.

#### 4 Huisseries – bâtis

##### 4.1 Dispositions générales applicables aux huisseries destinées à recevoir des vantaux bois ou métalliques quel que soit leur degré de résistance au feu

###### 4.1.1 Huisseries métalliques

La provenance des huisseries est indifférente dans la mesure où les profils ont la même géométrie que celle relatée aux procès-verbaux d'essais. Pour une géométrie donnée, il est possible d'employer des huisseries acceptant des parois de plus forte épaisseur que celle objet de l'essai (cloisons ou murs).

Il est possible de substituer un profil de section donnée pour cloison « traditionnelle » à un profil de même section pour cloison ou mur branchés et vice versa.

###### 4.1.2 Bâtis métalliques

Lorsque les parois destinées à recevoir les menuiseries sont de forte épaisseur, il est possible de substituer des bâtis aux huisseries objet des essais.

Dans ce cas, les dimensions et géométrie des feuillures destinées à recevoir les vantaux doivent être identiques à celles des huisseries relatées dans les procès-verbaux d'essais.

##### 4.1.3 Huisseries ou bâtis métalliques assemblés sur chantier

Les blocs-portes composés d'une huisserie ou d'un bâti métalliques dont les montants étaient soudés à la traverse supérieure lors d'un essai de résistance au feu peuvent être équipés d'une huisserie ou d'un bâti assemblés sur chantier dans les conditions ci-après :

- la géométrie du profilé doit être identique à celle citée au procès-verbal d'essai de résistance au feu correspondant au produit essayé ;
- l'extrémité supérieure des montants et les extrémités de la traverse sont à coupe d'onglet ; elles sont chacune munies d'une platine en acier de 25/10 mm d'épaisseur minimum, soudée en usine ;
- les platines d'assemblage sont percées de deux trous de Ø 7 à Ø 9 mm suivant la section des profilés. Des trous supplémentaires de guidage sont facultatifs ;
- l'assemblage des trois éléments s'accomplit au moyen de quatre boulons et écrous de Ø 6 à Ø 8 mm suivant la section des profilés ;
- la description de la mise en œuvre du dormant relatée au procès-verbal doit être respectée (une attention particulière sera portée à la liaison dormant-parois ainsi qu'aux jeux entre dormant et vantail ou vantaux).

##### 4.1.4 Huisseries et bâtis bois

Il est possible d'augmenter la section des huisseries ou bâtis sans toutefois modifier les dimensions de feuillure et les jeux entre vantail et dormant.

#### 4.2 Dispositions particulières

4.2.1 Les montants d'huisseries en bois peuvent être aboutés.

4.2.2 Dans le cas de blocs-portes de degré 1/2 heure composés de vantaux en bois, il est possible de substituer une huisserie en bois à une huisserie métallique et vice versa, à condition de respecter les jeux indiqués dans les documents normatifs.

Dans ce cas :

- les huisseries métalliques sont profilées dans des tôles d'acier de 150/100 mm minimum (tolérance des forges). La feuillure recevant le vantail est de 48 x 18 mm. Il est possible d'utiliser des profils avec ou sans gorge. Dans le cas d'emploi d'huisserie à gorge, le joint doit avoir fait par ailleurs ses preuves en matière de résistance au feu (procès-verbal ou avis émis par un laboratoire agréé) ;



### Modifications admises et entérinées par le CECMI <sup>(1)</sup> en date du 18 avril 1986

– les huisseries en bois massif ont pour dimensions minimales 58 x 58 mm.

La profondeur de feuillure doit être égale à l'épaisseur du vantail augmentée de 3 mm et la largeur égale ou supérieure à 15 mm. Dans le cas où une entaille est pratiquée pour loger un joint l'épaisseur de l' huisserie est augmentée d'une valeur égale à l'épaisseur de l'entaille.

Les essences les plus couramment employées sont :

- Chêne, Kapur, Sipo, Lauan,
- Méranthis rouges de densité supérieure à 0,55,
- Merbau, ou toute essence ayant fait ses preuves par ailleurs.

#### 5 Vantaux de portes pivotantes

(Vantaux à base de bois ou dérivés de bois)

**5.1** La traverse inférieure des cadres des portes de degré 1/2 heure doit être doublée d'une seconde identique en section et essence de bois à celle d'origine dans le cas de mise en place de plinthe automatique encastrée (voir § 9.2). La partie de la plinthe introduite dans l'entaille pratiquée dans la traverse basse doit être protégée sur ses trois côtés par un matériau isolant ou gonflant sous l'effet de la chaleur de 2 mm d'épaisseur.

**5.2** L'âme d'un vantail constitué d'un ou deux panneaux de particules extrudés peut être remplacée par une âme en panneau de particules pressé à plat défini au paragraphe suivant.

**5.3** Un panneau de particules pressé à plat peut se substituer à un autre panneau de particules dans la mesure où le panneau de substitution a fait ses preuves quant à son comportement au feu pour un même degré de classement d'un bloc-porte.

Ces preuves peuvent être fournies à l'utilisateur par le fabricant du panneau, selon les dispositions du chapitre III, article 23 dudit arrêté.

L'âme des vantaux est alors constituée d'un seul panneau.

**5.4** Les panneaux de fibres durs composant les parois, de 3 à 3,2 mm d'épaisseur et de densité voisine de 1 peuvent être de diverses provenances sous réserve de répondre aux normes en vigueur (en particulier NF B 54-050 et B 51-122).

Les parois en contreplaqué de 3,5 mm maximum d'épaisseur peuvent être remplacées par des parois en panneaux de fibres durs de 3,2 mm.

**5.5** Il est possible d'ajouter sur une porte essayée avec paroi brute un placage d'essence fine de 5/10 à 7/10 mm d'épaisseur ou un stratifié décoratif haute pression de 9 à 15/10 mm d'épaisseur. Ces revêtements doivent venir en surépaisseur des portes brutes essayées.

#### 6 Impostes

##### **6.1 Impostes sans traverses intermédiaires**

Sur portes uniquement à un vantail, à base de bois ou métalliques.

Les montants d' huisserie sont prolongés au moins jusqu'à la traverse supérieure de l'imposte.

Il est possible de disposer une imposte ouvrante ou amovible constituée par un panneau identique à celui du bloc-porte, à la condition que le joint horizontal (joint de l'imposte et de l'ouvrant de la porte) soit identique à celui d'une porte à deux vantaux (jonction verticale) ayant fait l'objet d'un essai au feu.

En aucun cas, le haut de l'imposte ne doit se trouver à plus de 2,50 m par rapport au sol fini. Les impostes doivent être solidement fixées à l' huisserie ou au bâti au moyen de tout dispositif approprié (vis, paumelles, pivots, etc).

Dans le cas d'impostes pivotant horizontalement ou verticalement, un dispositif de condamnation, tel que loqueteau, verrou, batteuse ou similaire doit être prévu.

Toute imposte montée à force dans l' huisserie est à proscrire.

##### **6.2 Impostes avec traverses intermédiaires fixes**

Sur portes à un ou deux vantaux, à base de bois ou métalliques.

Les montants d' huisserie peuvent ne pas être prolongés, mais rapportés.

Les impostes fixes sont constituées d'un panneau identique à celui du bloc-porte proprement dit. Elles doivent être solidement fixées à l'aide de tout moyen approprié tel que boulons, vis, ...

Dans le cas d'utilisation d' huisserie ou de bâti métalliques, il faut s'assurer que la traverse intermédiaire est soigneusement remplie de plâtre ou de mortier de grande plasticité.

En aucun cas, le haut de l'imposte ne doit se trouver à plus de 2,50 m par rapport au sol fini.

#### 7 Portes à translation verticale

Il est possible de concevoir une porte dite à guillotine à partir d'une porte coulissante à translation latérale uniquement dans le cas de portes à un seul panneau.

Il convient alors de respecter les mêmes dispositions (en particulier les mêmes recouvrements, les mêmes chicanes de chaque côté).

En outre, ces portes doivent être équilibrées ou munies d'un dispositif automatique de freinage.

#### 8 Oculus

Lorsqu'un constructeur a pratiqué un essai dans un laboratoire agréé sur un bloc-porte muni d'un oculus, il est possible qu'il équipe un autre bloc-porte de sa fabrication du même regard si :

- le bloc-porte sur lequel ce regard serait disposé a été classé de même degré pare-flammes que le bloc-porte objet de l'essai avec oculus ;
- la durée réelle conduisant au degré pare-flammes du bloc-porte recevant ces oculus a été supérieur de 20 % à ce degré jusqu'au degré pare-flammes 1 heure.

Cet aménagement n'est pas admissible pour les blocs-portes de degré supérieur à 1 heure.

Les dimensions de l'oculus doivent être au plus égales à celles de l'oculus objet de l'essai et la partie visible du vitrage ne doit pas se trouver à moins de 20 cm des bords du vantail.

#### 9 Quincaillerie

##### **9.1 Serrures**

Les dispositions ci-après sont applicables aux blocs-portes de degré coupe-feu une heure inclus.

**9.11** Les serrures doivent répondre aux normes en vigueur, sauf mentions contraires citées dans la présente instruction.

- Le point de fusion des matériaux constituant les serrures doit être supérieur à 925°.

Toutefois, il est admis que les nez de rotor et entretoises des canons soient en matériaux de synthèse, dans la mesure où leur masse totale n'excède pas 10 g et dans celle où leur enveloppe est en métal à point de fusion supérieur à 925°.

- Dans le cas de serrures à mortaiser, la masse et l'encombrement des serrures de substitution doivent être égaux ou inférieurs à ceux des serrures équipant les blocs-portes d'essai.
- L'emplacement des points de fermetures ne doit pas être modifié mais il est admis d'adjoindre des serrures ou verrous supplémentaires dans les conditions de pose ci-après.

**9.12** Les serrures tubulaires à mortaiser sont admises si elles ont fait par ailleurs l'objet d'essais sur des portes de même constitution (bois ou métal), de même épaisseur, conduisant à un classement identique ou supérieur et si, par ailleurs, elles répondent aux dispositions du paragraphe 9.11, 2e alinéa.

### Modifications admises et entérinées par le CECMI <sup>(1)</sup> en date du 18 avril 1986

**9.13** Il est possible de substituer une serrure à mortaiser à coffre vertical par une serrure à mortaiser à coffre horizontal et vice versa.

**9.14** Il est possible de substituer une serrure à pêne dormant sur clé à gorge ou une serrure à simple bec de cane à une serrure de sûreté avec canon à pêne dormant et demi-tour. Par contre, il n'est pas admis de remplacer une serrure à bec de cane ou à pêne dormant sur clé à gorge par une serrure de sûreté à canon.

**9.15** Il est possible de substituer une serrure en applique à une serrure à mortaiser sous les conditions suivantes :

- Sauf dans le cas de serrures verticales à mortaiser dites de 135 ou 150 à coffre de 14 mm d'épaisseur définies par les normes NF, le fabricant de la serrure doit justifier du comportement au feu sur porte ou panneau du modèle par présentation d'un document émanant d'un laboratoire agréé.
- Dans le cas de portes en bois ou à base de bois existantes, la mortaise doit être entièrement rebouchée par une pièce de bois massif ou de panneau de particules de densité au moins égale à celle du panneau adjacent (cette substitution n'est pas admise sur des portes en panneaux extrudés).
- Le cas de portes métalliques existantes relève d'un avis de laboratoire agréé.
- Dans le cas de portes en bois ou à base de bois, il est nécessaire d'interposer, entre la serrure en applique et le parement ou revêtement de paroi du vantail, un isolant thermique de 15/10 à 20/10 mm d'épaisseur
  - type fibre céramique par exemple.
 Les vis de fixation ne doivent pas excéder les 2/3 de l'épaisseur du vantail. Ces serrures peuvent être à trois points latéraux. La mise en œuvre de serrures à trois points médian, haut et bas n'est possible que dans le cas de fixation du côté des paumelles : la gâche haute est alors solidaire de la traverse supérieure de l'hubrisserie.
- Dans le cas de portes à base de métal, les industriels doivent utiliser les types de fixation dont ils ont l'expérience sur d'autres modèles de leur fabrication.

Si l'expérience manquait en la matière, ils doivent utiliser les contreplaques en acier (à quatre pieds également en acier) disposées en parement opposé, après interposition d'un isolant thermique d'égale surface, de 15/10 à 20/10 mm d'épaisseur (fibre céramique par exemple).

**9.16** Si elles sont prévues pour recevoir cet accessoire, les serrures à mortaiser ou en applique citées précédemment peuvent être équipées de barre antipanique.

Dans ce cas, les pilier et coffre doivent être fixés au vantail dans les conditions prévues au paragraphe 9.15.

Il y a lieu de justifier de l'influence de la mise en œuvre de la barre antipanique sur le comportement au feu du vantail.

**9.17** La pose de verrous supplémentaires en applique est admise dans les conditions suivantes:

- répondre aux dispositions du paragraphe 9.11, 2<sup>ème</sup> alinéa ;
- montage sur portes bois tel que décrit au paragraphe 9.15, 4<sup>ème</sup> alinéa ;
- montage sur portes métalliques tel que décrit au paragraphe 9.15, 5<sup>ème</sup> alinéa.

**9.18** Dans le cas de portes à deux vantaux en bois ou à base de bois, il est possible de substituer une crémone en acier à des verrous à entailler à aiguilles ou à onglets sur le vantail semi-fixe.

Dans ce cas, la crémone est fixée côté paumelles par des vis ne dépassant pas les 2/3 de l'épaisseur du vantail, après interposition de matériau isolant comme décrit au paragraphe 9.15, 4<sup>ème</sup> alinéa.

Cette crémone peut être équipée d'un fouillot traversant avec garniture.

Le cas de portes métalliques relève d'un avis de laboratoire agréé.

#### 9.2 Plinthes

Outre les dispositions applicables aux portes bois de degré 1/2 h à fabriquer citées au paragraphe 5.1, il est possible de visser en applique sur des vantaux en bois ou métalliques des plinthes balai ou chloroprène à bande, à condition que le jeu entre le vantail et le sol soit inférieur ou égal à 5 mm.

#### 9.3 Judas optiques

Les judas optiques sont admis sur vantaux bois ou métalliques s'ils sont conçus pour être disposés sur portes résistant au feu.

Le point de fusion des métaux les constituant doit être supérieur à 925°C.

#### 9.4 fermes-portes

Les fermes-portes à huile doivent avoir fait l'objet d'essai de résistance au feu par ailleurs sur un bloc-porte de même degré.

Dans le cas de mise en œuvre sur porte bois, un isolant de 2 mm d'épaisseur (fibres céramique par exemple) doit être interposé entre vantail et ferme-porte.

Cette disposition n'est pas nécessaire dans le cas de fixation sur porte métallique, mais un renfort métallique peut être nécessaire.

#### 9.5 Paumelles

On peut employer indifféremment sur des blocs-portes de degré 1/2 heure des paumelles roulées, moulées ou soudées mais, dans le cas de paumelles vissées, le nombre de vis doit au moins être identique à celui des paumelles ferrant la porte d'essai.

Le changement de paumelles sur portes de degré une heure et plus relève d'un avis de laboratoire.

Il est possible d'équiper un bloc-porte d'une paumelle supplémentaire placée à 150 mm minimum d'une autre paumelle.

Les paumelles doivent être composées de matériaux dont le point de fusion est supérieur à 925°C.

Il est possible de maintenir les vantaux aux dormants au moyen de paumelles à ressort à simple action, sous réserve d'interposer, dans le cas de vantaux en bois, un joint gonflant sous l'effet de la chaleur entre les lames et le bois.

#### 9.6 Joints intumescents

La substitution de joints intumescents ou leur non emploi à partir d'essais de blocs-portes munis de joints relève d'un avis de laboratoire agréé.

#### 9.7 Aménagements divers

**9.71** Il est possible d'équiper indifféremment les portes coulissantes de poignées «artillerie» ou de poignées «cuvette».

Mais, dans ce dernier cas, la cavité de la cuvette doit s'introduire dans le panneau au maximum sur un tiers de son épaisseur.

Deux poignées cuvettes ne doivent pas se trouver en vis-à-vis.

**9.72** Des pannetons (ou goujons) en acier peuvent être fixés sur le chant des portes à base de bois ou des portes métalliques du côté des paumelles ou pivots de façon à ce qu'ils s'introduisent dans des trous formant gâche dans les hubrisseries.

Ces pièces additionnelles ne peuvent toutefois se substituer à des paumelles si elles existaient lors des essais.

(1) Comité d'Étude et de Classification des Matériaux et éléments de construction par rapport au danger d'Incendie.



## RECOMMANDATIONS POUR L'APPLICATION SUR SITE D'UNE FINITION PAR TYPE DE SUPPORT CONSTITUANT LES VANTAUX DE PORTES BOIS

MALERBA S.A. est détenteur du droit d'usage de la marque NF VANTAUX DE PORTES PLANES, avec qualification des finitions PRE : prépeinture ; STR : stratifié ; PLA : placage bois, conformément à la liste des fabricants de portes planes bénéficiant de la marque de qualité NF VANTAUX DE PORTES PLANES.

Sur les vantaux prépeints, MALERBA S.A. applique en usine une prépeinture nitrocellulosique sur chacune des faces en panneaux de fibres durs lisses ou MDF.

Le peintre devra choisir les peintures ou vernis de finition à mettre en œuvre, ce qui relève de son domaine de responsabilité (Cf. DTU 59.1 § 5.1 du C.C.S.). Il devra en particulier vérifier leur compatibilité avec la prépeinture.

L'application de la peinture ou du vernis par type de support (support) devra être conforme aux préconisations et aux fiches techniques du fournisseur de produits, ainsi qu'aux règles figurant dans la norme NF P 74-201-1/2, d'octobre 1994 avec ses amendements A1 d'octobre 2000 (Réf. DTU 59.1)- Peinture - Travaux de peinture des bâtiments – Partie 1 : Cahier des clauses techniques - Partie 2 : Cahier des clauses spéciales et comportera les opérations définies par ce document en fonction de l'état de finition recherché.

### Exemple pour faces prépeintes avec État de finition C :

Ponçage à sec, époussetage, couche de finition

## Recommandations par type de support

### Parements

Panneaux de fibres dures lisses  
PRÉPEINTURE

MALERBA SA indique quatre laques courantes du bâtiment compatibles avec la prépeinture, conformément à la norme NF P 20-526 et aux fiches techniques des produits :  
Montyl de GUITTET - Avi 3000 de Peintures AVI - Glycéro Brillant de RIPOLIN - Antéor de la SEIGNEURIE

**> Ne jamais utiliser pour le nettoyage éventuel de diluant cellulosique ou méthyléthylcétone.**

### Moulures + parcloses + chants

bois massif BRUT PONCE

Le peintre se reportera aux tableaux 13 et 14 du DTU 59.1.

MALERBA SA rappelle que les ouvrages de menuiserie intérieure doivent être stockés et mis en œuvre dans des conditions d'humidité appropriées. Si une protection des éléments livrés bruts s'avère nécessaire (cf. paragraphe 3.3 du DTU 36.1), celle-ci doit être appliquée au plus tard à l'arrivée des portes intérieures sur le chantier, afin d'éviter les reprises d'humidité.

**> La nature de cette protection (impression ou hydrofuge) doit être compatible avec les finitions usuelles ou celles prévues dans les documents particuliers du marché.**



