


RAPPORT D'ESSAIS N° AC03-174/15 **CONCERNANT UN COFFRE DE VOLET ROULANT**

L'accréditation de la section Laboratoires du COFRAC atteste de la compétence des laboratoires pour les seuls essais couverts par l'accréditation.

Seuls les essais identifiés par le symbole  sont effectués sous le couvert de l'accréditation.

Portées d'accréditation communiquées sur demande et disponible sur notre site Internet.

Ce rapport d'essais atteste uniquement des caractéristiques de l'objet soumis aux essais et ne préjuge pas des caractéristiques de produits similaires. Il ne constitue donc pas une certification de produits au sens de l'article L 115-27 du code de la consommation et de la loi du 3 juin 1994.

En cas d'émission du présent rapport par voie électronique et/ou sur support physique électronique, seul le rapport sous forme de support papier signé par le CSTB fait foi en cas de litige. Ce rapport sous forme de support papier est conservé au CSTB pendant une durée minimale de 10 ans.

La reproduction de ce rapport d'essais n'est autorisée que sous sa forme intégrale.

Il comporte sept pages.

À LA DEMANDE DE : LES ZELLES
Zone Industrielle Les Écorces
Boîte Postale 7
88250 LA BRESSE

N/Réf. : BR-1116158
ES713-03-0310
TS/GA

OBJET

Déterminer l'isolement acoustique normalisé $D_{n,e}$ d'un coffre de volet roulant.

TEXTES DE RÉFÉRENCE

Les mesures sont réalisées selon les normes NF EN ISO 140-1, NF EN 20140-2 et NF EN 20140-10 complétées par la norme NF EN ISO 717/1.

OBJET SOUMIS À L'ESSAI


Date de réception au laboratoire : 03 novembre 2003
 Origine : LES ZELLES
 Mise en œuvre : CSTB

LISTE RÉCAPITULATIVE DES ESSAIS

N° essai	Objet soumis à l'essai	Configuration	
		Tablier enroulé	Tablier déroulé
19	Coffre de volet roulant ECLIPSE taille 3, avec isolation acoustique – type 2	x	
20			x

Fait à Marne La Vallée, le 6 avril 2004

Le chargé d'essais



Thierry SURVILLE

Le chef de division adjoint



Carole HORLAVILLE

ISOLEMENT ACOUSTIQUE NORMALISÉ $D_{n,e}$ D'UN COFFRE DE VOLET ROULANT

Essais	19 et 20
Date	04/11/03
Poste	EPSILON

AD92

DEMANDEUR, FABRICANT	LES ZELLES
APPELLATION	ECLIPSE taille 3 (avec isolation acoustique type 2)
AVIS TECHNIQUE	6/01 - 1389
CONFIGURATION	Coffre traversant

CARACTÉRISTIQUES DIMENSIONNELLES

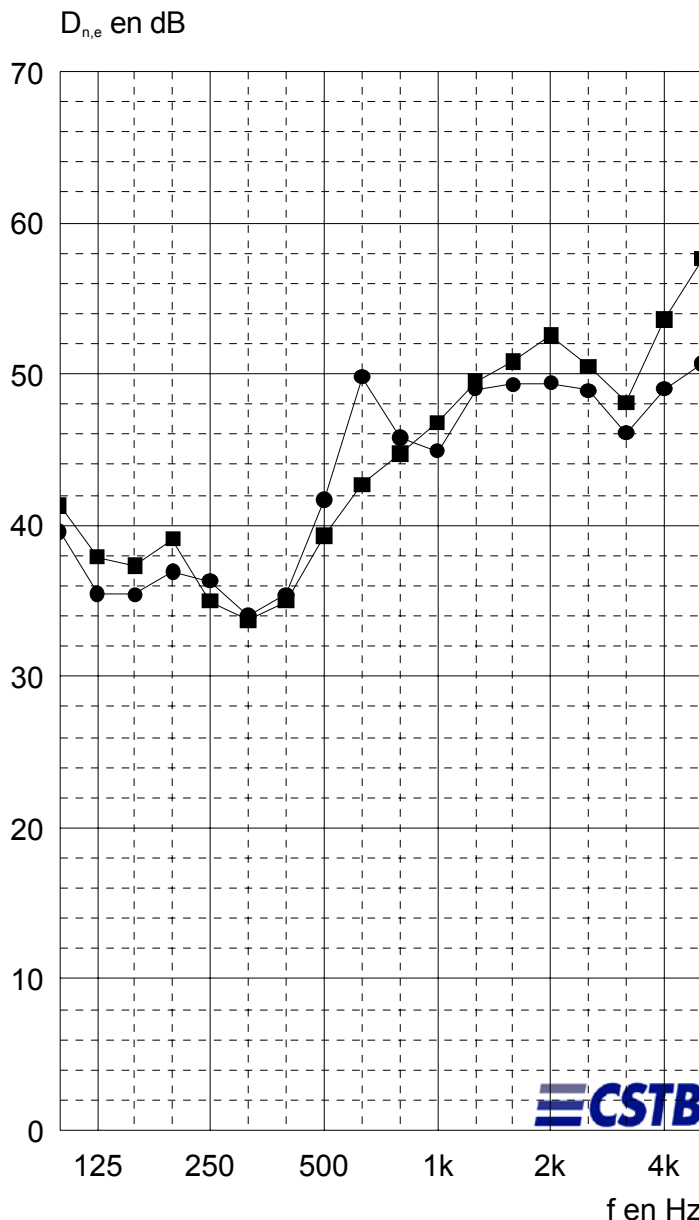
Longueur : 1450
 Largeur : 238
 Hauteur : 205

CONDITIONS DE MESURES

Salle émission :	Salle réception :
Température : 20 °C	Température : 20 °C
Humidité relative : 38 %	Humidité relative : 39 %

RÉSULTATS

- Essai : Tablier enroulé
- Essai : Tablier déroulé



Code	■	●
f	$D_{n,e}$	$D_{n,e}$
100	41,3	39,6
125	37,9	35,5
160	37,3	35,4
200	39,1	36,9
250	35,0	36,3
315	33,7	34,0
400	35,0	35,4
500	39,3	41,7
630	42,7	49,8
800	44,7	45,8
1k	46,8	44,9
1,25k	49,5	49,0
1,6k	50,8	49,3
2k	52,5	49,4
2,5k	50,5	48,9
3,15k	48,1	46,1
4k	53,6	49,0
5k	57,6	50,7
Hz	dB	dB

(*) : valeur corrigée. (+) : limite de poste.

■	$D_{n,e,w} (C; C_{tr}) = 44(-1;-3) \text{ dB}$
●	$D_{n,e,w} (C; C_{tr}) = 45(-1;-3) \text{ dB}$

**ISOLEMENT ACOUSTIQUE NORMALISÉ $D_{n,e}$
D'UN COFFRE DE VOLET ROULANT**

Essais	19 et 20
Date	04/11/03
Poste	EPSILON

DEMANDEUR, FABRICANT	LES ZELLES
APPELLATION	ECLIPSE taille 3 (avec isolation acoustique type 2)
AVIS TECHNIQUE	6/01 - 1389
CONFIGURATION	Coffre traversant

CARACTÉRISTIQUES DIMENSIONNELLES

Longueur : 1450
Largeur : 238
Hauteur : 205

DESCRIPTION (Les dimensions sont données en mm)

*** Caisson :**

- Paroi extérieure : Profilé en PVC, Réf. X3423
- Paroi supérieure : Profilé en PVC, Réf. X3418
- Trappe de visite : Profilé en PVC, Réf. X3433
- Sous-face : Profilé en PVC, Réf. X3419
- Joes : Deux profilés PVC, Réf. J2011
- Traverse : Bois de section 60 x 60.
- Isolation thermique : Polystyrène expansé Réf. I3003 collé sur la trappe de visite.
Complexe Réf. I3009 : bitume (épaisseur 2) + mousse de mélamine (épaisseur 4) collé sur les joes.
- Isolation acoustique : Réf. AMORTSON BI 10A PDH, d'épaisseur 5 et de masse surfacique 10 kg/m².
Une bande Réf. 900008090 de largeur 99 est collée sur la sous-face.

*** Volet :**

- Tablier : Composé de quatre vingt une lames en PVC Réf. L37 de hauteur 37, d'une première lame en aluminium Réf. BP37 et d'une lame finale en aluminium Réf. FIN361.
Longueur totale : 3000.
- Axe d'enroulement : Axe octogonal de diamètre 40.
- Dispositif de manœuvre : Treuil sortie latérale.

*** Coulisse :**

En PVC, Réf. X3143.

MISE EN OEUVRE

Le coffre de volet roulant est vissé sur la traverse bois, elle-même scellée au plâtre dans l'ouverture du cadre d'essai. Son étanchéité sur la face supérieure et au niveau des joes est réalisée avec des joints Compriband, du silicone et du mastic.

**ISOLEMENT ACOUSTIQUE NORMALISÉ D_{n,e}
D'UN COFFRE DE VOLET ROULANT**

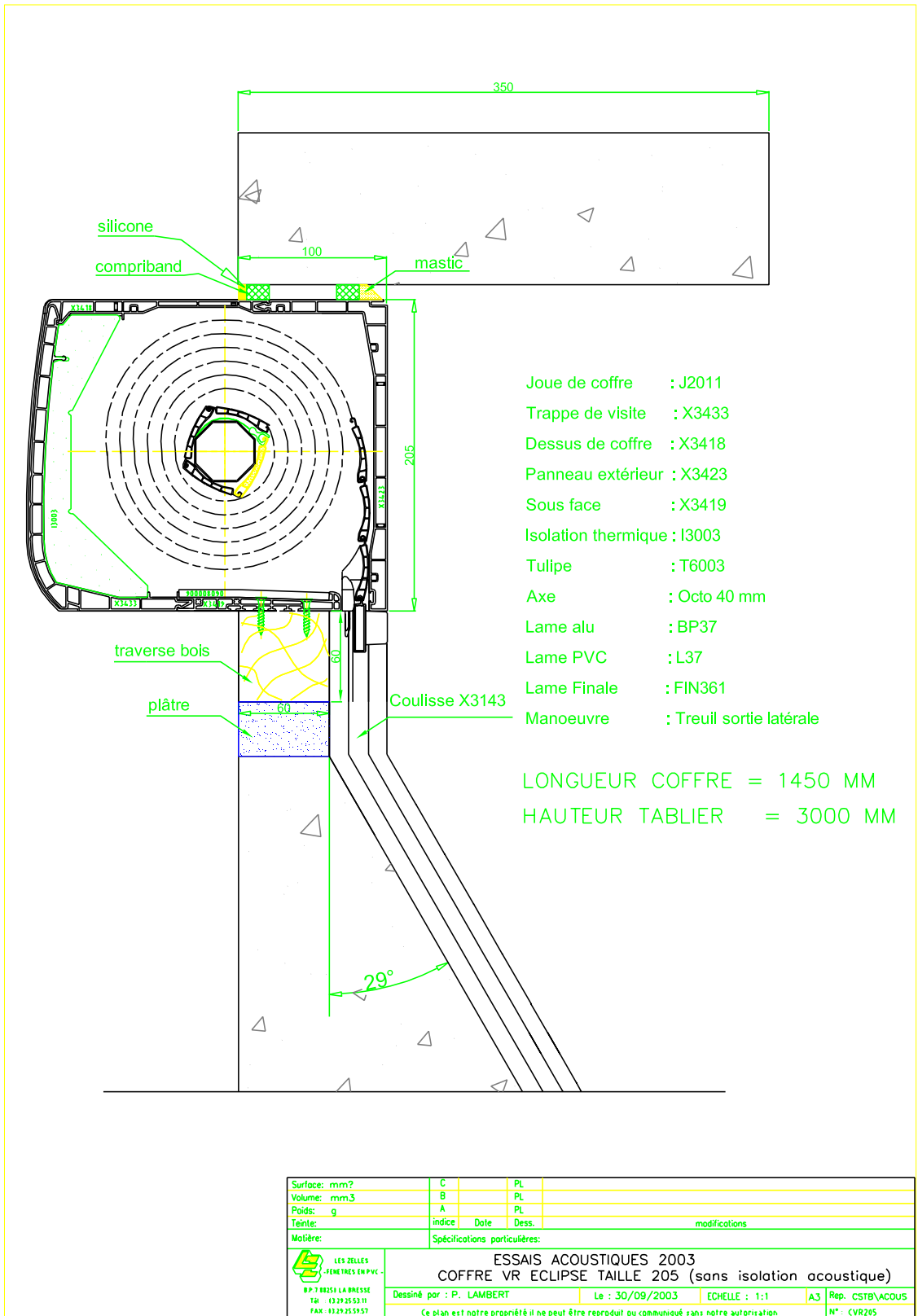
**Essais 19 et 20
Date 04/11/03
Poste EPSILON**

DEMANDEUR, FABRICANT

LES ZELLES

APPELLATION

ECLIPSE taille 3 (avec isolation acoustique type 2)



ANNEXE 1 – APPAREILLAGE
POSTE EPSILON

Salle d'émission : EPSILON 3

DÉSIGNATION	MARQUE	TYPE	N° CSTB
Chaîne microphonique	Bruël & Kjær	Microphone 4166	ACOU 01 004
	Bruël & Kjær	Préamplificateur 2669	
Bras tournant	Bruël & Kjær	3923	ACOU 94 2
Amplificateur	LAB GRUPPEN	LAB1000	ACOU 97 45
Source	CSTB-PHL AUDIO	Cube	ACOU 97 37
Source	CSTB-PHL AUDIO	Cube	ACOU 97 39

Salle de réception : EPSILON 1

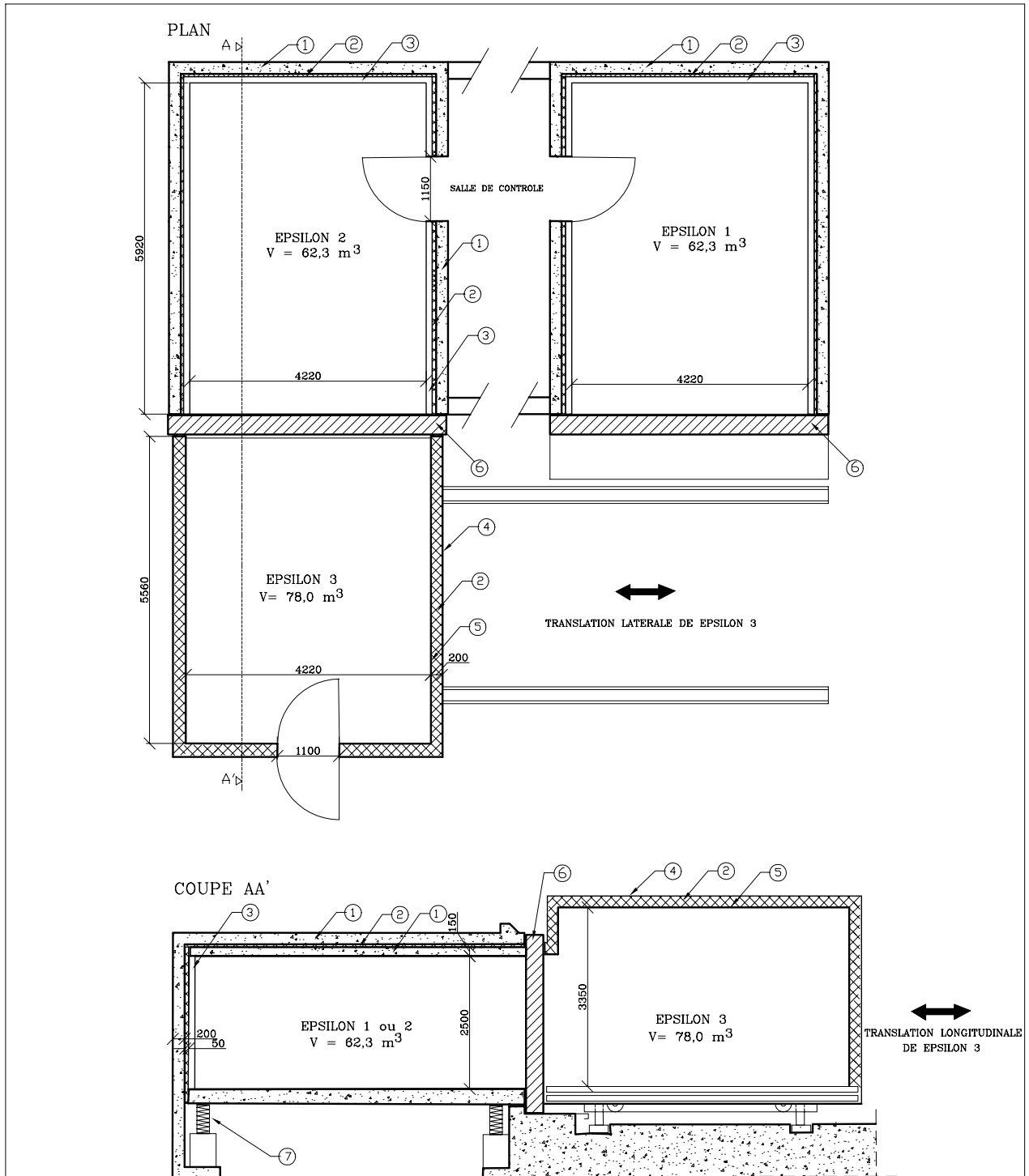
DÉSIGNATION	MARQUE	TYPE	N° CSTB
Chaîne microphonique	Bruël & Kjær	Microphone 4166	ACOU 01 010
	Bruël & Kjær	Préamplificateur 2669	
Bras tournant	Bruël & Kjær	3923	ACOU 80 10
Amplificateur	CARVER	PM600	ACOU 91 16
Source	CSTB-ELECTRO VOICE	Pyramide	ACOU 97 50

Salle de commande

DÉSIGNATION	MARQUE	TYPE	N° CSTB
Analyseur temps réel	Bruël & Kjær	2144	ACOU 95 7
Micro-ordinateur	HEWLETT-PACKARD	VL4	
Calibreur	Bruël & Kjær	4231	ACOU 95 5

ANNEXE 2 – PLAN DU POSTE D’ESSAIS

POSTE EPSILON



dimensions en mm

7	Boîte à ressort
6	Surface de l'ouverture S=10.5 m²
5	Tôle acier 6mm
4	Tôle acier 2mm
3	Bloc de béton plein e=100 mm
2	Laine minérale
1	Béton e=200 mm
REP	DESIGNATION

échelle:	1/100
POSTE EPSILON	
ACOUSTIQUE	

FIN DE RAPPORT