

**RAPPORT D'ESSAIS ACOUSTIQUES  
AC05-092/65  
CONCERNANT UNE PORTE-FENÊTRE**

## **RAPPORT D'ESSAIS N° AC05-092/65 CONCERNANT UNE PORTE-FENÊTRE**

L'accréditation de la section Laboratoires du COFRAC atteste de la compétence des laboratoires pour les seuls essais couverts par l'accréditation.

Portées d'accréditation communiquées sur demande et disponibles sur notre site Internet.

Ce rapport d'essais atteste uniquement des caractéristiques de l'objet soumis aux essais et ne préjuge pas des caractéristiques de produits similaires. Il ne constitue donc pas une certification de produits au sens de l'article L 115-27 du code de la consommation et de la loi du 3 juin 1994.

En cas d'émission du présent rapport par voie électronique et/ou sur support physique électronique, seul le rapport sous forme de support papier signé par le CSTB fait foi en cas de litige. Ce rapport sous forme de support papier est conservé au CSTB pendant une durée minimale de 10 ans.

La reproduction de ce rapport d'essais n'est autorisée que sous sa forme intégrale.

Il comporte sept pages.

**À LA DEMANDE DE : LES ZELLES**  
**Zone Industrielle Les Écorces**  
**Boîte Postale 7**  
**88250 LA BRESSE**

N/Réf. : BR-1120196  
ES713-05-0128  
TS /GA

**OBJET**

Déterminer l'indice d'affaiblissement acoustique R d'une porte-fenêtre.

**TEXTES DE RÉFÉRENCE**

Les mesures sont réalisées selon les normes NF EN ISO 140-1, NF EN 20140-2 et NF EN ISO 140-3 complétées par la norme NF EN ISO 717/1.

**OBJET SOUMIS À L'ESSAI**

Date de réception au laboratoire : 20 et 22 juin 2005 et le 20 septembre 2005

Origine : LES ZELLES

Mise en œuvre : CSTB

**LISTE RÉCAPITULATIVE DES ESSAIS**

N° essai	Objet soumis à l'essai
1	Porte-fenêtre SYM, avec traverse avec vitrage 22.1 silence (14)8

Fait à Marne-la-Vallée, le 9 mars 2006

Le chargé d'essais



Thierry SURVILLE

Le chef de division adjoint



Carole HORLAVILLE

## INDICE D'AFFAIBLISSEMENT ACOUSTIQUE R D'UNE PORTE-FENÊTRE

Essai	1
Date	30/06/05
Poste	MÉGA

AD26

DEMANDEUR, FABRICANT	LES ZELLES
APPELLATION	SYM
CONFIGURATION	Vitrage 22.1 silence (14)8, avec traverse
APTITUDE À L'EMPLOI	Sous avis technique n° 6/05 - 1603

### CARACTÉRISTIQUES PRINCIPALES

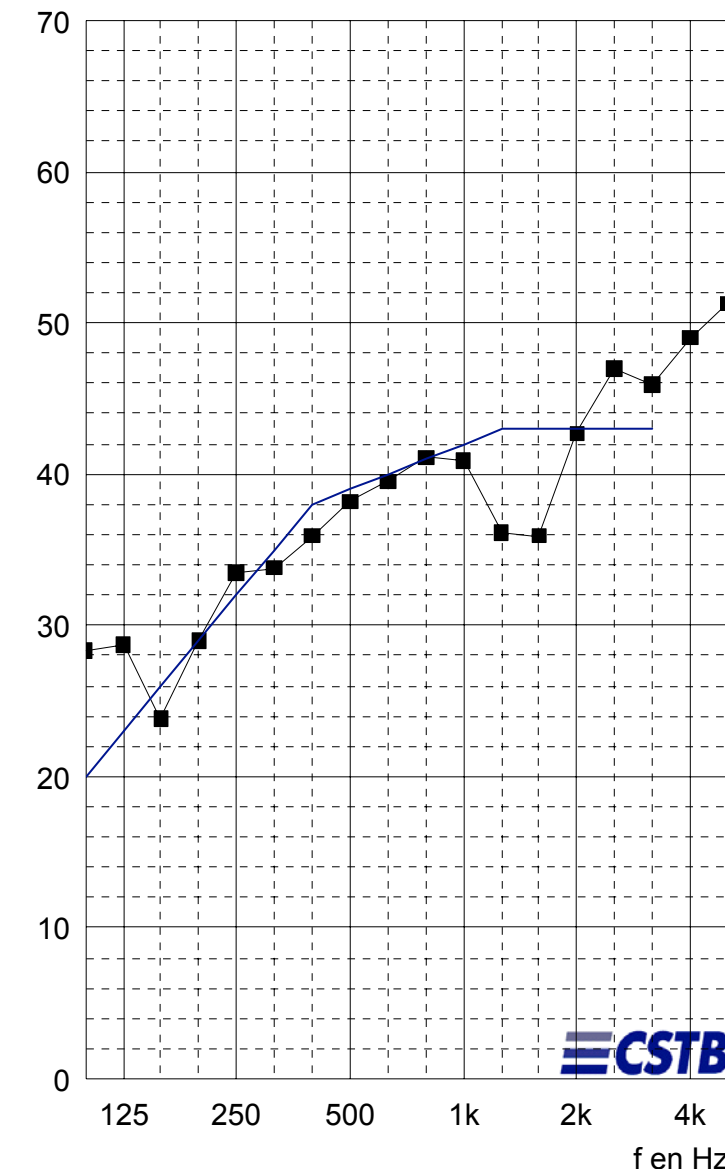
Dimensions en mm	: 1450 x 2180
Dimensions en tableau en mm	: 1410 x 2175
Épaisseur du vitrage	: 26
Masse des vantaux en kg	: 44,8 + 48,5

### CONDITIONS DE MESURES

<b>Salle émission :</b>	<b>Salle réception :</b>
Température : 27 °C	Température : 27 °C
Humidité relative : 56 %	Humidité relative : 54 %

### RÉSULTATS

■ R en dB      — Courbe de référence W



f	R
100	28,3
125	28,7
160	23,8
200	29,0
250	33,5
315	33,8
400	35,9
500	38,2
630	39,5
800	41,1
1000	40,9
1250	36,1
1600	35,9
2000	42,7
2500	47,0
3150	45,9
4000	49,0
5000	51,3
Hz	dB

(\*) : valeur corrigée.      (+) : limite de poste.

$$R_w (C; C_{tr}) = 39(-1; -3) \text{ dB}$$

## INDICE D'AFFAIBLISSEMENT ACOUSTIQUE R D'UNE PORTE-FENÊTRE

Essai	1
Date	30/06/05
Poste	MÉGA

<b>DEMANDEUR, FABRICANT</b>	<b>LES ZELLES</b>
<b>APPELLATION</b>	<b>SYM</b>
<b>CONFIGURATION</b>	<b>Vitrage 22.1 silence (14)8, avec traverse</b>
<b>APTITUDE À L'EMPLOI</b>	<b>Sous avis technique n° 6/05 - 1603</b>

### CARACTÉRISTIQUES PRINCIPALES

Dimensions en mm	: 1450 x 2180
Dimensions en tableau en mm	: 1410 x 2175
Épaisseur du vitrage	: 26
Masse des vantaux en kg	: 44,8 + 48,5

### DESCRIPTION (Les dimensions sont données en mm)

Porte-fenêtre à deux vantaux ouvrant à la française, en profilés PVC.

- \* Cadre dormant : Profilés réf. X7145.
- \* Cadres ouvrants : Profilé réf. X7028,  
Traverse : profilé réf. X7031 placé à 900 de la traverse basse sur chaque ouvrant, équipé d'un renfort en acier d'épaisseur 1,5 réf. 900015204.
- \* Battée extérieure : Profilé réf. X7217 fixé par clipsage sur le montant central du vantail secondaire réf. X7028, équipé d'un renfort en acier d'épaisseur 2,5 réf. 900015203.
- \* Parcloses : Profilé réf. X7338.
- \* Assemblage : Par thermosoudure.
- \* Vitrage : Référence : 22.1 silence(14)8  
Fabricant : GVIC DANIA SAS  
Constitué d'un vitrage feuilleté d'épaisseur 4,38, d'une lame d'air d'épaisseur 14 d'une glace d'épaisseur 8  
- Feuilleté :
  - Composition : deux glaces d'épaisseur 2
  - Intercalaire : film en PVB réf. PVB Silence (SEKISUI), d'épaisseur 0,38
 Vitrage certifié CEKAL
- \* Joints de vitrage :
  - Côté extérieur : joint réf. DL10 (TPE) sur ouvrants,
  - Côté intérieur : joint coextrudé à doubles lèvres sur parcloses réf. X7338.
- \* Étanchéité ouvrant/dormant :
  - Côté extérieur : Joint de frappe réf. JBFD (TPE) sur dormant.
  - Côté intérieur : Joint de frappe réf. DRF 4 (TPE) sur ouvrants réf. X7028.
- \* Étanchéité ouvrant/battée :
  - Côté extérieur : Joint coextrudé à simple lèvre (PVC souple) sur profilé de battée extérieure réf. X7217,
  - Côté intérieur : Joint de frappe réf. DRF4 (TPE) sur ouvrants réf. X7028.
- \* Ferrage - verrouillage : Maintien et articulation de chaque ouvrant par quatre fiches OTLAV P09. Crémone FERCO, à quatre points de verrouillage avec une sortie de tringle haute et basse, plus deux galets sur le battement central et deux verrous sur le vantail semi fixe.

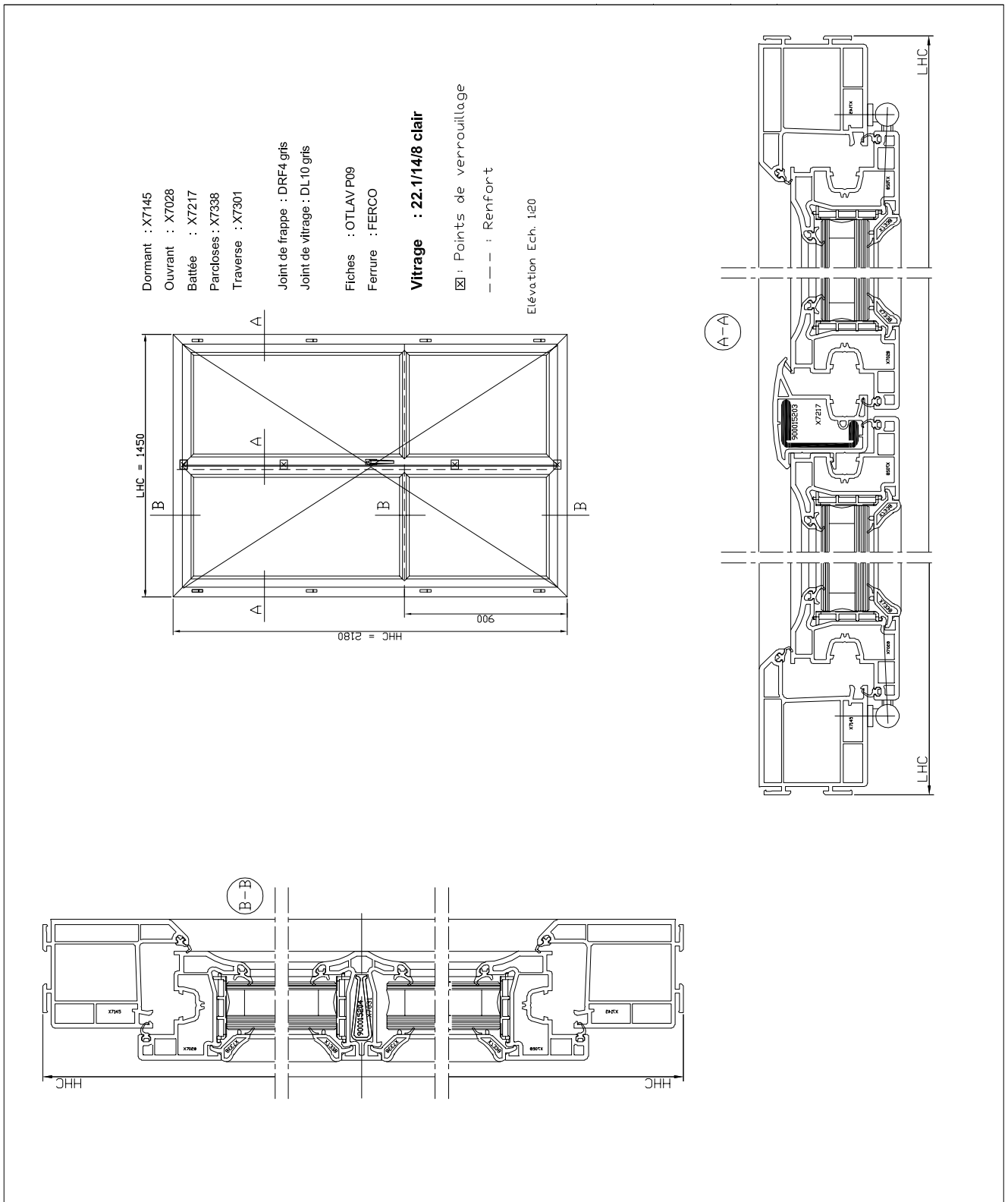
### MISE EN ŒUVRE

La menuiserie est montée en feuillure sèche sur trois côtés dans la paroi d'essai. L'étanchéité est assurée avec un fond de joint et un mastic TX (ATE).

# INDICE D'AFFAIBLISSEMENT ACOUSTIQUE R D'UNE PORTE-FENÊTRE

Essai	1
Date	30/06/05
Poste	MÉGA

<b>DEMANDEUR, FABRICANT</b>	<b>LES ZELLES</b>
<b>APPELLATION</b>	<b>SYM</b>
<b>CONFIGURATION</b>	<b>Vitrage 22.1 silence (14)8, avec traverse</b>
<b>APTITUDE À L'EMPLOI</b>	<b>Sous avis technique n° 6/05 - 1603</b>



**ANNEXE 1 – APPAREILLAGE**
**POSTE MÉGA**

Salle d'émission : MÉGA 3

DÉSIGNATION	MARQUE	TYPE	N° CSTB
Chaîne microphonique	Bruël & Kjær	Microphonique 4190	CSTB 01 0218
	Bruël & Kjær	Préamplificateur 2669	
Bras tournant	Bruël & Kjær	3923	CSTB 81 0004
Amplificateur	LAB GRUPPEN	LAB1000	CSTB 97 0198
Source	CSTB-PHL AUDIO	Cube	CSTB 97 0190
Source	CSTB-PHL AUDIO	Cube	CSTB 97 0192

Salle de réception : MÉGA 1

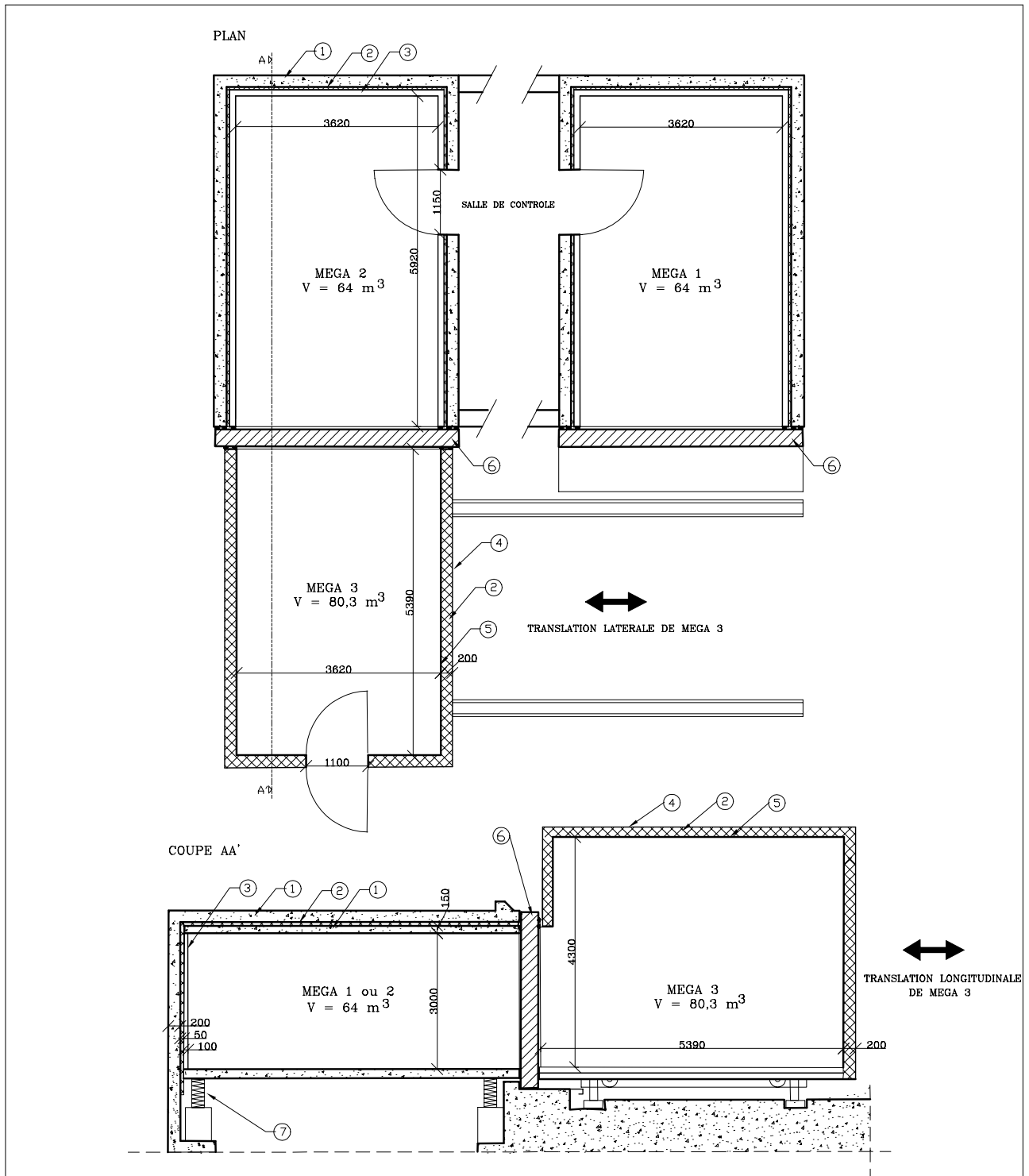
DÉSIGNATION	MARQUE	TYPE	N° CSTB
Chaîne microphonique	Bruël & Kjær	Microphonique 4190	CSTB 01 0216
	Bruël & Kjær	Préamplificateur 2669	
Bras tournant	Bruël & Kjær	3923	CSTB 97 0161
Amplificateur	CARVER	PM600	CSTB 91 0118
Source	CSTB-ELECTRO VOICE	Pyramide	CSTB 97 0201

Salle de commande

DÉSIGNATION	MARQUE	TYPE	N° CSTB
Analyseur temps réel	Bruël & Kjær	2144	CSTB 97 0163
Micro-ordinateur	DELL	OPTIPLEX GX 270	
Calibreur	Bruël & Kjær	4231	CSTB 95 0145

**ANNEXE 2 – PLAN DU POSTE D’ESSAIS**

**POSTE MÉGA**



dimensions en mm

7	Boîte à ressort	échelle:	1/100
6	Surface de l'ouverture S=10,5 m²		
5	Tôle acier 6mm	<b>POSTE MEGA</b>	
4	Tôle acier 2mm		
3	Bloc de béton plein e=100 mm		
2	Laine minérale	<b>ACOUSTIQUE</b>	
1	Béton e=200 mm		
REP	DESIGNATION		

**FIN DE RAPPORT**