

# CENTRE SCIENTIFIQUE ET TECHNIQUE DE LA CONSTRUCTION

ETABLISSEMENT RECONNU PAR APPLICATION DE L'ARRETE-LOI DU 30 JANVIER 1947



NBN-EN-ISO/IEC 17025

- Station expérimentale : B-1342 Limelette, Avenue P. Holoffe, 21  
- Bureaux : B-1932 Sint-Stevens-Woluwe, Lozenberg 7  
- Siège social : B-1000 Bruxelles, Rue du Lombard 42

Tél : (32) 2 655 77 11  
Tél : (32) 2 716 42 11  
Tél : (32) 2 502 66 90

Fax : (32) 2 653 07 29  
Fax : (32) 2 725 32 12  
Fax : (32) 2 502 81 80

TVA n°: BE 407.695.057

[www.bbri.be](http://www.bbri.be)

Page 1 / 11

## LABORATOIRE ACOUSTIQUE (AC) RAPPORT D'ESSAIS N° AC 4091

**Demandeur:** SAPA RC SYSTEM NV  
Industrielaan, 17  
B-8810 LICHTERVELDE  
Belgium

**Personnes contactées :**

**Demandeur:**  
R. Vancoillie

**CSTC - WTCB - BBRI - WTB**  
M. Van Damme

**Essais effectués:** Mesure de l'indice d'affaiblissement acoustique R d'un élément de bâtiment

**Nom Produit:** Coulissant C125

**Normes de référence :**

EN ISO 140-3: 1995 Acoustics – Measurement of sound insulation in buildings and of building elements  
– Part 3: Laboratory measurements of airborne sound insulation of building elements (ISO 140-3:1995)  
EN ISO 717-1: 1996 Acoustics-Rating of sound insulation in buildings and of building elements  
– Part 1: Airborne sound insulation (ISO 717-1:1996)

<b>Date et référence de la demande:</b>	19-01-06	N° DE 631 x A407
<b>Date de réception de(des) échantillon(s):</b>	06-02-06	N° Echantillon: 2006-05-006/5
<b>Date de l'essai:</b>	17-02-06	
<b>Date d'établissement du rapport:</b>	20-02-06	

Ce rapport d'essai avec ses annexes contient 11 pages. Il ne peut être reproduit que dans son ensemble. Sur chaque page de l'original figure le cachet du laboratoire (en rouge) et le paraphe du chef de laboratoire. Les résultats et constatations ne sont valables que pour les échantillons testés.

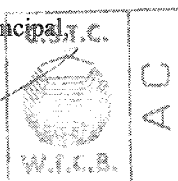
- Pas d'échantillon  
 Echantillon(s) ayant subi un essai destructif  
 Echantillon(s) évacué(s) de nos laboratoires 10 jours calendriers après l'envoi du rapport, sauf demande écrite de la part du demandeur

L'ingénieur responsable des essais,

ing. M. Van Damme

Le technicien principal,

P. Huart



Le chef de laboratoire,

Ir. B. Ingelaere

Collaborateur: /

**PRECISION DES MESURES, APPAREILLAGE ET CELLULES DE TEST****1 PRECISION DES MESURES**

La précision des résultats de mesures est de  $\pm 2$  dB de 100 Hz jusqu'à 315 Hz et  $\pm 1$  dB au-delà.

**2 MATERIEL DE MESURE****Signal**

- Brüel & Kjaer -1405: Un générateur de bruit
- Crown MacroTech 2400: Un amplificateur de puissance
- Nexo PS 15: Un préamplificateur
- Electro-Voice 2710: Un égaliseur
- 01dB-DO12: Des haut-parleurs (dodécaèdres), en 2 positions différentes (conforme à l'annexe C de la norme EN 140-3)

**Microphones**

- Bruël & Kjaer - 4165: Deux microphones: un côté émission et un côté réception
- Bruël & Kjaer - 2639: Deux pré-amplificateurs pour microphone
- Bruël & Kjaer - 4220: Un calibrateur type "pistophone"
- Bruël & Kjaer - 3923: Deux bras rotatifs; 5 mouvements de rotation dans chaque cellule; 5 plans de rotation.
- Bruël & Kjaer - 2804: Deux alimentations pour microphone

**Analyse du signal**

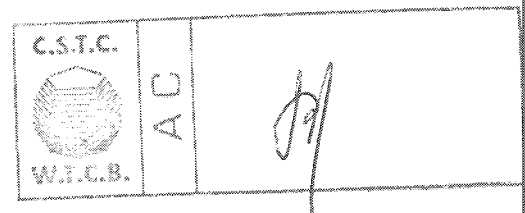
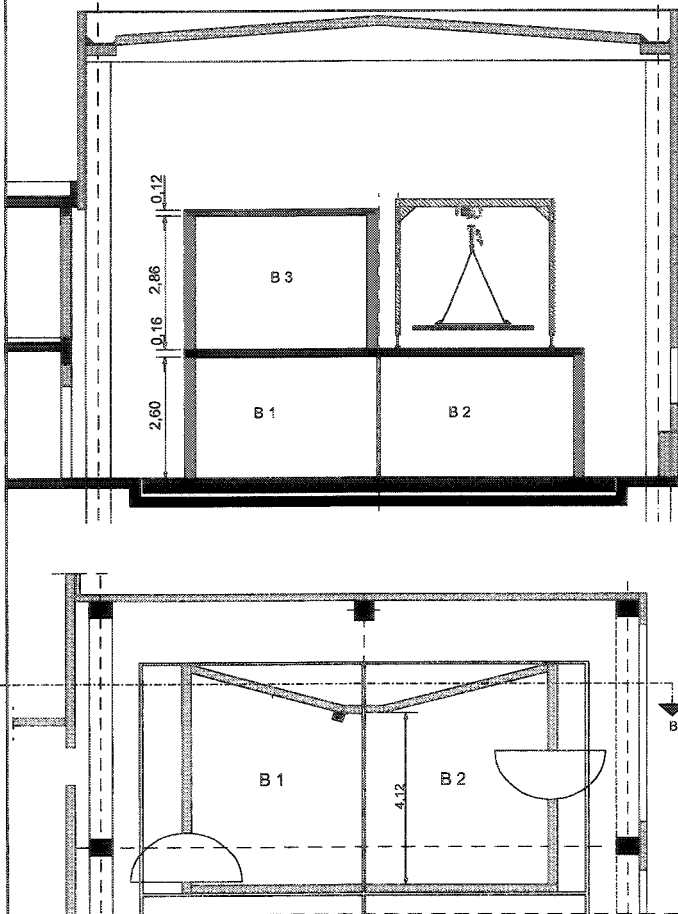
- Un analyseur en temps réel Brüel & Kjaer - 2133
- Un ordinateur + software du labo
- Temps d'intégration moyen par mesure: 5 x 64 s
- Nombre de mesures de T (avec contrôle graphique): 5

**Cellules de test**

- Volume de la cellule d'émission: 40.91 m<sup>3</sup>
- Volume de la cellule de réception: 50.14 m<sup>3</sup>
- Surface totale de la paroi de séparation: 10.7 m<sup>2</sup>
- Surface de l'ouverture de test (baie): 10.22 m<sup>2</sup>
- Présence de diffuseurs et d'absorbants

**Paroi de remplissage**

/



**R**
**SOUND REDUCTION INDEX - GELUIDVERZWAKKINGSINDEX**  
**INDICE D'AFFAIBLISSEMENT ACOUSTIQUE - SCHALLDAMMINDEX**

EN ISO 140-3:1995 Acoustics-Measurement of sound insulation in buildings and of building elements - Part 3: Laboratory measurements of airborne sound insulation of building elements

EN ISO 717-1:1996 Acoustics - Rating of sound insulation in buildings and of building elements - Part 1: Airborne sound insulation

Date / Datum: 20/02/2006

Source room / Zender ruimte / Salle d'émission / Senderaum: B1 (V = 40.91 m<sup>3</sup>)

Receiving room / Ontvangstruimte / Salle de réception / Empfangsraum: B2 (V = 50.14 m<sup>3</sup>) (% H<sub>2</sub>O = 35 %) (T = 22 °C)

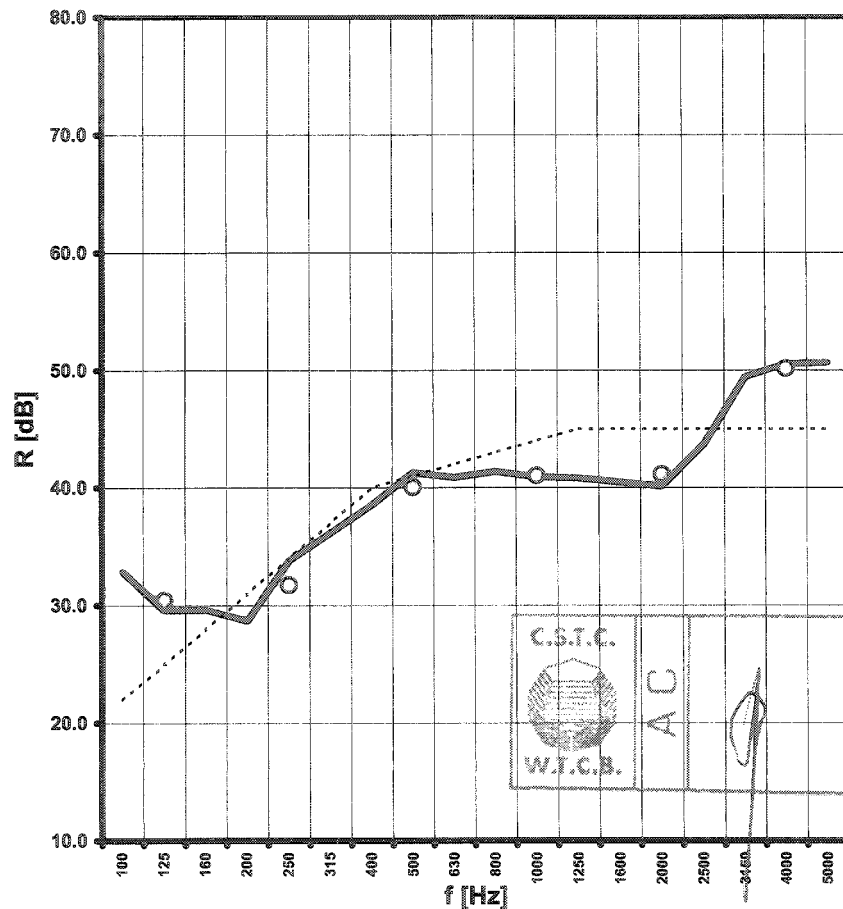
N° test sample / N° testelement / N° de l'élément de l'essai / Nr. Testelementes: 2006-05-006/5

Area S of test element / Opp. S testelement / Surf. S de l'élément d'essai / Fläche S des Testelementes: 10.22 m<sup>2</sup>

f (Hz)	R (dB)	
	1/3oct	oct
50		
63		
80		
100	32.9	
125	29.6	30.5
160	29.7	
200	28.7	
250	33.8	31.7
315	36.2	
400	38.6	
500	41.3	40.1
630	40.9	
800	41.4	
1000	41.0	41.1
1250	40.9	
1600	40.5	
2000	40.2	41.2
2500	43.7	
3150	49.5	
4000	50.6	50.2
5000	50.7	

**R<sub>w</sub> (C;C<sub>tr</sub>) =**  
**41 (-1;-3) dB**

C<sub>50-3150</sub> = -      C<sub>tr,50-3150</sub> = -  
 C<sub>50-5000</sub> = -      C<sub>tr,50-5000</sub> = -  
 C<sub>100-5000</sub> = -      C<sub>tr,100-5000</sub> = -


**REQUESTED BY / AANVRAGER / DEMANDEUR / ANTRAGSTELLER:**

SAPA RC SYSTEM NV  
 Industrielaan, 17 - B-8810 LICHTERVELDE - Belgium

**TEST ELEMENT / PROEFELEMENT / ELEMENT D'ESSAI / PRÜFMUSTER:**

(Short description by the manufacturer, details: see page 4 \*\*\* Beknopte beschrijving door het bedrijf, details: zie pag. 4 \*\*\* Description sommaire par l'entreprise, détails: voir page 4 \*\*\* Kurze Beschreibung durch den Hersteller, Details auf Seite 4)

**NL:** Schuifdeur C125, duo rail, 4100x2416, met glas 44.2A/15/55.2A (T417-02) R<sub>w</sub> (C;C<sub>tr</sub>) = 44 (-1;-6) dB

**FR:** Coulissant C125, duo rail, 4100x2416, avec vitrage 44.2A/15/55.2A (T417-02) R<sub>w</sub> (C;C<sub>tr</sub>) = 44 (-1;-6) dB

**GB:** Sliding window C125, duo rail, 4100x2416, with glass 44.2A/15/55.2A (T417-02) R<sub>w</sub> (C;C<sub>tr</sub>) = 44 (-1;-6) dB

**D:** Keine Deutsche Beschreibung verfügbar

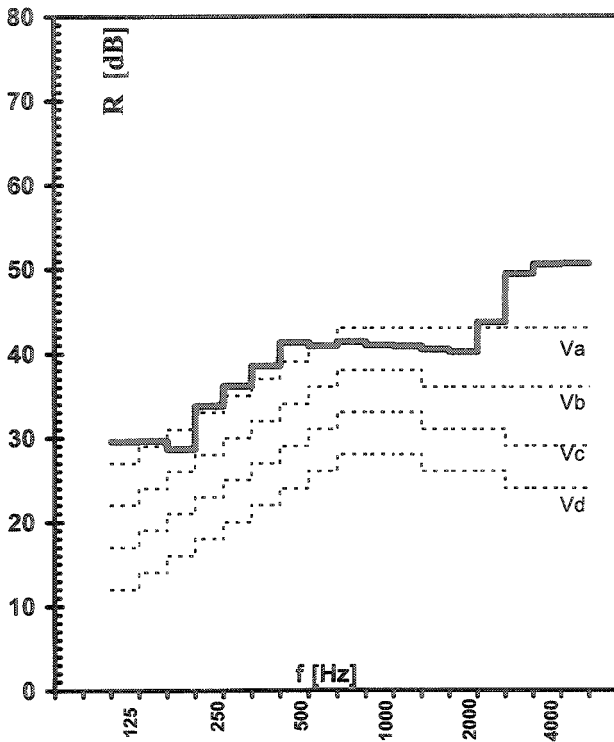


**BIJLAGE 1: OUDE EENGETALSAANDUIDINGEN - ANNEXE 1: ANCIENNES UNIVALEURS -  
 ANNEX 1: OLD SINGLE VALUE RATINGS**

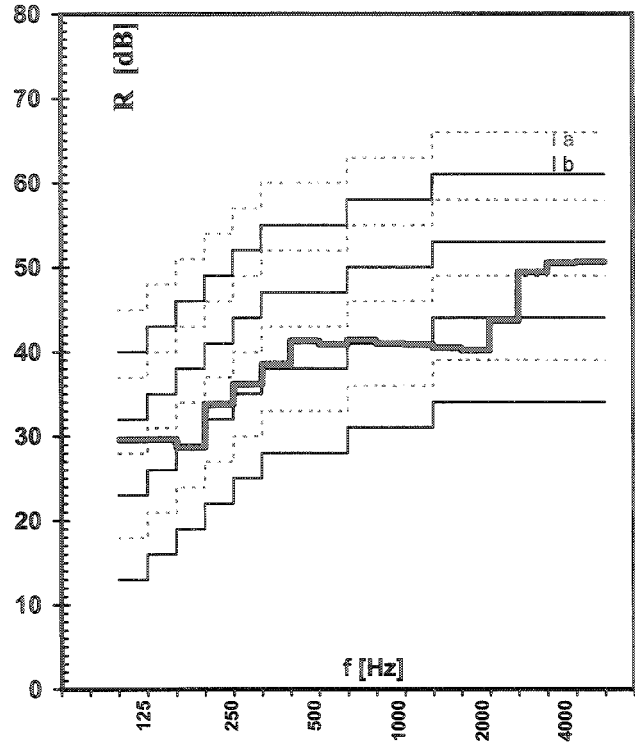
**1. BELGIUM: NBN S01-400:1977 - Criteria van de akoestische isolatie - Critères de l'isolation acoustique**

categorie binnenwanden - catégorie parois intérieures - category interior walls:  
 categorie gevels - catégorie façades - category façades:

cat III b
cat V a



FACADES - GEVELS - FACADES



INTERIOR WALLS - BINNENWANDEN - CLOISONS

f	100	125	160	200	250	315	400	500	630	800	1000	1250	1600	2000	2500	3150	4000	5000	[Hz]
R	32.9	29.6	29.7	28.7	33.8	36.2	38.6	41.3	40.9	41.4	41.0	40.9	40.5	40.2	43.7	49.5	50.6	50.7	[dB]

**2. NETHERLANDS: NEN 5079: mei 1989 Geluidwering in woongebouwen. Het weergeven in één getal van de geluidisolatie van bouwelementen, gemeten in het laboratorium.**

A-gewogen geluidisolatie

buitengeluid:  
 wegverkeer:  
 railverkeer:  
 luchtverkeer:

$R_A = 37.8 \text{ dB(A)}$
$R_{A,v} = 37.8 \text{ dB(A)}$
$R_{A,r} = 40.5 \text{ dB(A)}$
$R_{A,l} = 39 \text{ dB(A)}$

Laboratoriumisolatie-index voor luchtgeluid

$I_{tu, lab} = -10 \text{ dB}$
--------------------------------

**3. FRANCE: NF S 31-051 (Décembre 1985) - Acoustique - Mesure du pouvoir d'isolation acoustique des éléments de construction et de l'isolement des immeubles. Mesure en laboratoire du pouvoir d'isolation acoustique au**

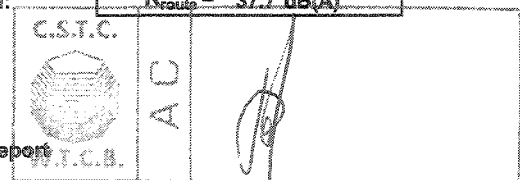
Indice d'affaiblissement R exprimé en dB(A) pour un bruit rose à l'émission:

Indice d'affaiblissement R exprimé en dB(A) pour un bruit routier à l'émission:

$R_{rose} = 41.0 \text{ dB(A)}$
$R_{route} = 37.7 \text{ dB(A)}$

**4. DEUTSCHLAND, GREAT-BRITAIN**

The old national single ratings are the same as the  $R_w$  -EN ISO-value in this report



**ANNEXE 2: METHODE DE MESURE ET CALCUL DES VALEURS UNIQUES****1. METHODE DE MESURE**

Une description détaillée des procédures de mesure se trouve dans la norme EN ISO 140-3:1995 (voir référence page de garde). On peut schématiser (brièvement et donc de manière incomplète), le principe de détermination comme suit : les mesures sont réalisées dans une construction spéciale de laboratoire composée d'une cellule d'émission et d'une cellule de réception. Un bruit rose est émis dans la chambre d'émission au moyen d'une source de bruit de façon à obtenir un champ diffus. Le spectre du niveau de pression est mesuré par bande de tiers d'octaves dans les deux chambres au moyen de microphones rotatifs. Les mesures se déroulent durant au moins une rotation complète du microphone et dans trois plans de rotation différents. On obtient donc une intégration dans le temps et dans l'espace du spectre du niveau de pression, qui donne alors le niveau moyen de pression acoustique dans les deux chambres.

Dans la chambre de réception, on mesure également le temps de réverbération ce qui permet de calculer le troisième terme dans la formule du calcul de l'indice d'affaiblissement acoustique (par la formule de Sabine:  $A=0.16V/T$ ). L'indice d'affaiblissement R est calculé selon la formule

$$R = L_{pm1} - L_{pm2} + 10 \log(S/A) \text{ [dB]}$$

$L_{pm1}$  = le niveau moyen (temps / espace) de pression acoustique dans la chambre d'émission, en dB (référence 20 Micro Pa);

$L_{pm2}$  = le niveau moyen (temps / espace) de pression acoustique dans la chambre de réception, en dB (référence 20 Micro Pa);

$S$  = la surface de l'échantillon vue de la chambre de réception en  $m^2$  ;

$A$  = la surface d'absorption équivalente de la chambre de réception en  $m^2$  (de  $A=0.16 V/T$  avec  $V$ =volume).

La température ( $^{\circ}C$ ) et l'humidité relative sont également mesurées dans la chambre de réception et reprises entre parenthèses à côté du volume de la chambre de réception aux pages 3 et 4.

Plus de données sur les appareillages de mesures, les paramètres de mesures et les postes d'essais se trouvent dans l'annexe 3

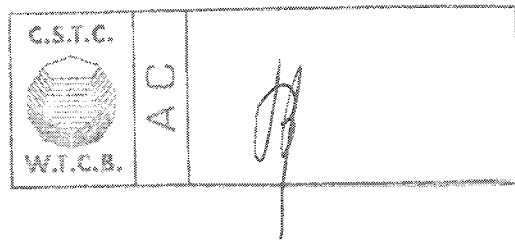
**2.  $R_w(C;C_{tr})$  : INDICATEUR A VALEUR UNIQUE**

$R_w+C_{tr}$ : Caractérise en une valeur l'isolation de l'élément testé aux bruits dominants en basses fréquences.

$R_w+C$ : Caractérise en une valeur l'isolation de l'élément testé aux bruits NON-dominants en basses fréquences.

La procédure de calcul de cet indicateur (EN ISO 717-1:1996 voir référence page de garde) ne peut être résumée en quelques lignes. A titre d'information, les anciennes valeurs uniques (NL, B, FR) sont également reprises en annexe de ce rapport (note: D & GB = EN ISO 717-1). Les modules de calculs ainsi que plus d'informations sur les indicateurs à valeur unique (et sur la normalisation acoustique en général) sont disponibles sur le site web du laboratoire Acoustique:

<http://www.normes.be>





**ANNEXE 3 : DESCRIPTION DETAILLEE DE L'ELEMENT DE CONSTRUCTION**

La description de l'échantillon reprise dans ce rapport est celle reçue du fabricant, elle n'est pas garantie par le laboratoire. L'équivalence entre le produit commercialisé et le produit testé, reprise dans ce PV, relève de la seule responsabilité du producteur.

Coulissant C125, duo rail, 4100x2416, avec vitrage 44.2A/15/55.2A (T417-02)  $R_w$  (C;Ctr) = 44 (-1;-6) dB

	épaisseur [mm]	$\rho$ [kg/m <sup>3</sup> ]	$m''$ [kg/m <sup>2</sup> ]	description
1	4 mm	2500 kg/m <sup>3</sup>	10 kg/m <sup>2</sup>	Verre
2	0.76 mm	1070 kg/m <sup>3</sup>	0.8132 kg/m <sup>2</sup>	PVB(A)
3	4 mm	2500 kg/m <sup>3</sup>	10 kg/m <sup>2</sup>	Verre
4	15 mm	0.001 kg/m <sup>3</sup>	kg/m <sup>2</sup>	Air
5	5 mm	2500 kg/m <sup>3</sup>	12.5 kg/m <sup>2</sup>	Verre
6	0.76 mm	1070 kg/m <sup>3</sup>	0.8132 kg/m <sup>2</sup>	PVB(A)
7	5 mm	2500 kg/m <sup>3</sup>	12.5 kg/m <sup>2</sup>	Verre
8				
9				
10				
11				
12				

EPAISSEUR TOTALE CALCULEE =

34.5 mm

MASSE SURFACIQUE TOTALE CALCULEE =

46.6 kg/m<sup>2</sup>

EPAISSEUR TOTALE MESUREE =

0 mm

MASSE SURFACIQUE TOTALE MESUREE =

0 kg/m<sup>2</sup>

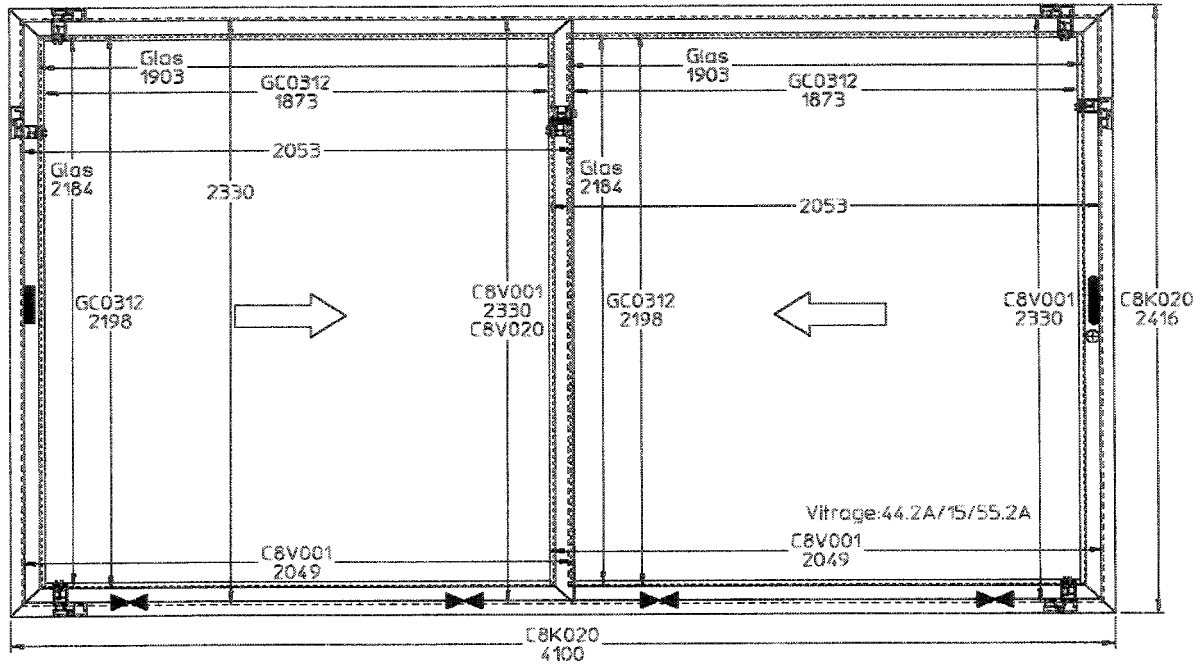




ANNEXE 3 : DESCRIPTION DETAILLEE DE L'ELEMENT DE CONSTRUCTION

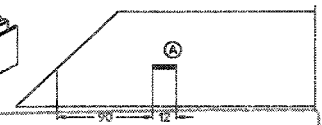
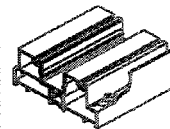
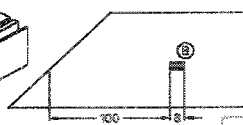
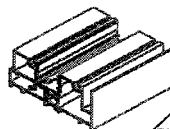
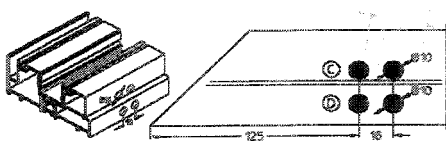
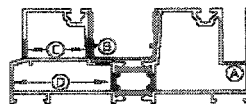
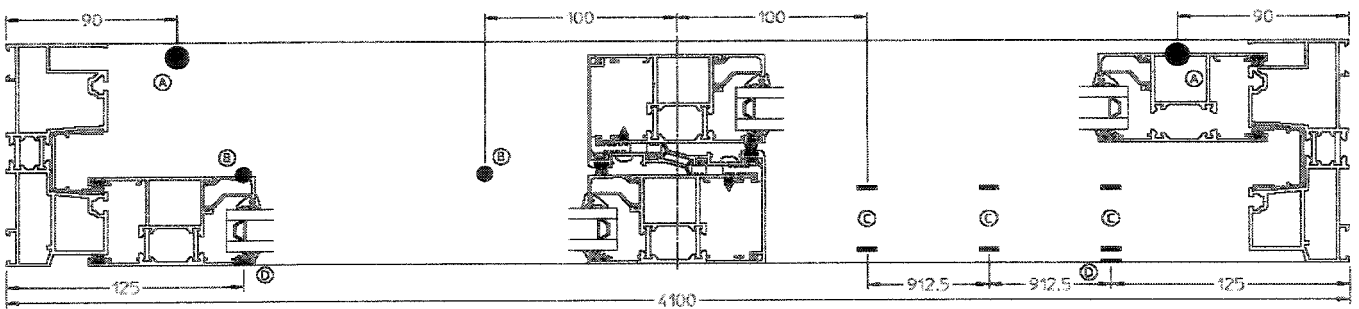
La description de l'échantillon reprise dans ce rapport est celle reçue du fabricant, elle n'est pas garantie par le laboratoire. L'équivalence entre le produit commercialisé et le produit testé, repris dans ce PV, relève de la seule responsabilité du producteur.

Overzicht/supervue/overview



- KogrepenSV2044&226-203met cyl. en rilet auf slot      ▬ Grapen met cylinderlot SF5601-5602      ⊕ Cylinderslot 220-304      ▶ Tondein loopwiel 260-100
- Cuvettes avec cyl. et fermeture non aut      ▬ Poignées avec cylindre de sécurité      ⊕ Cylindre de sécurité      ▶ Chariot à galet bogie
- Sunken handles with cyl. and non-aut lock      ▬ Handles with cylinder lock      ⊕ Cylinder lock      ▶ Tandemrollers

Afwatering/drainage



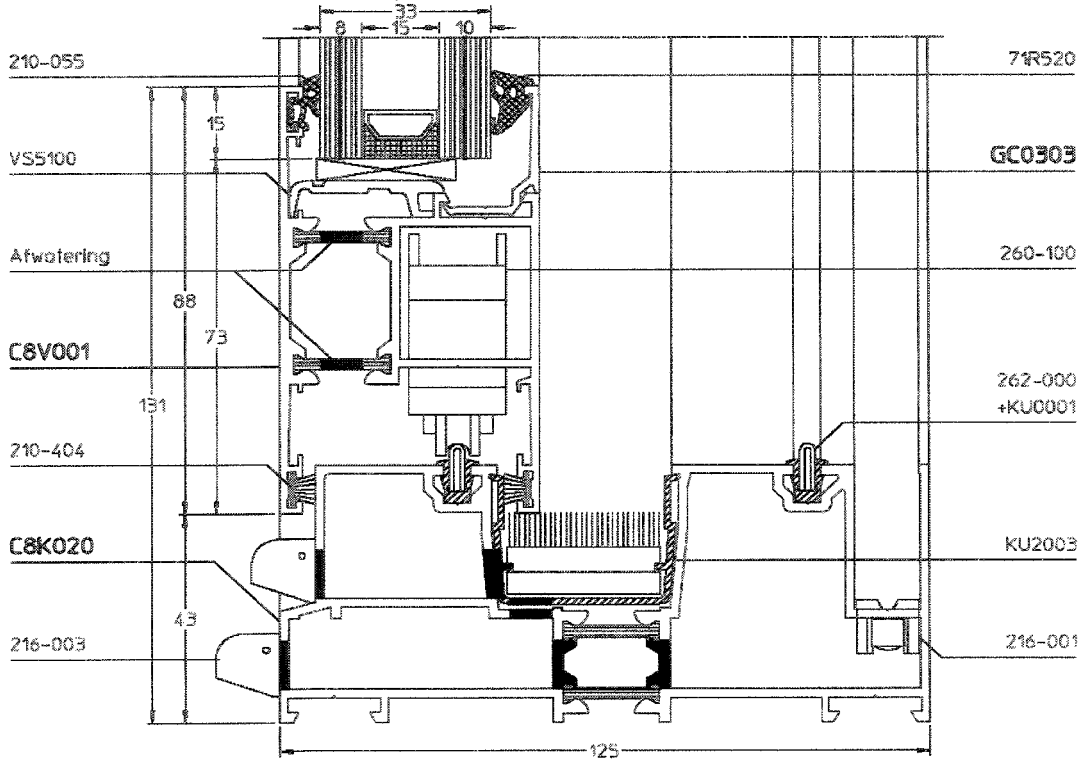
C.S.T.C.  
  
 W.T.C.B.  
 AC



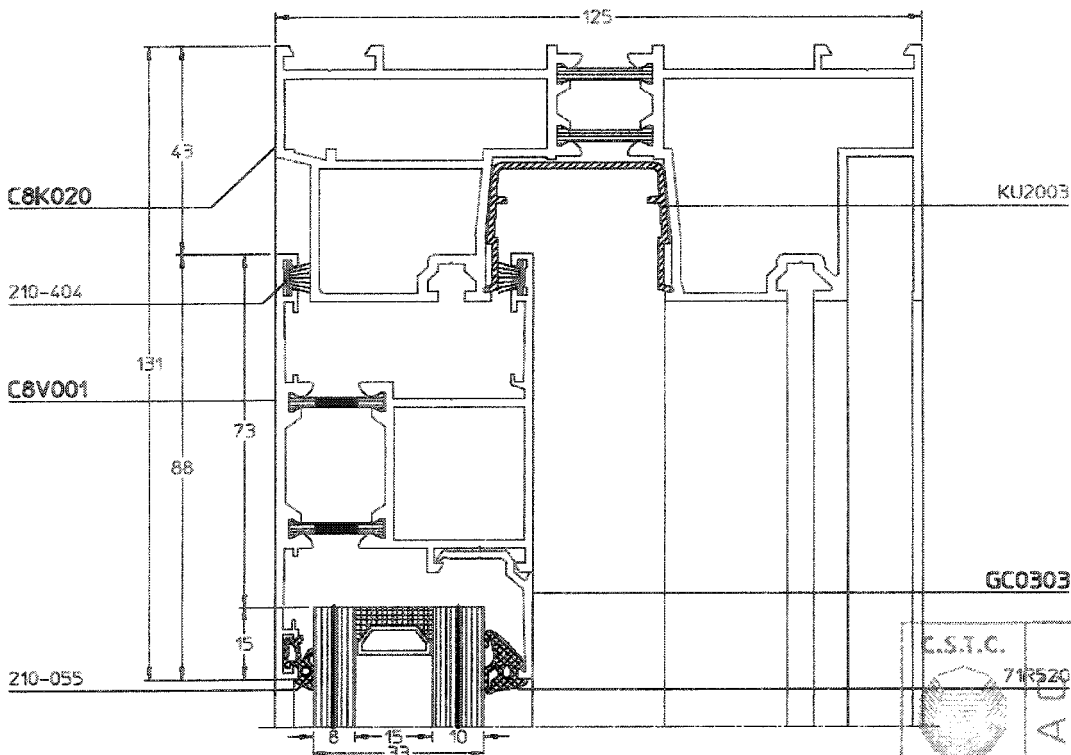
**ANNEXE 3 : DESCRIPTION DETAILLEE DE L'ELEMENT DE CONSTRUCTION**

La description de l'échantillon reprise dans ce rapport est celle reçue du fabricant, elle n'est pas garantie par le laboratoire. L'équivalence entre le produit commercialisé et le produit testé, repris dans ce PV, relève de la seule responsabilité du producteur.

**Snede/Coupe/Section A**



**Snede/Coupe/Section B**



C.S.T.C.  
71R520  
W.T.C.B.

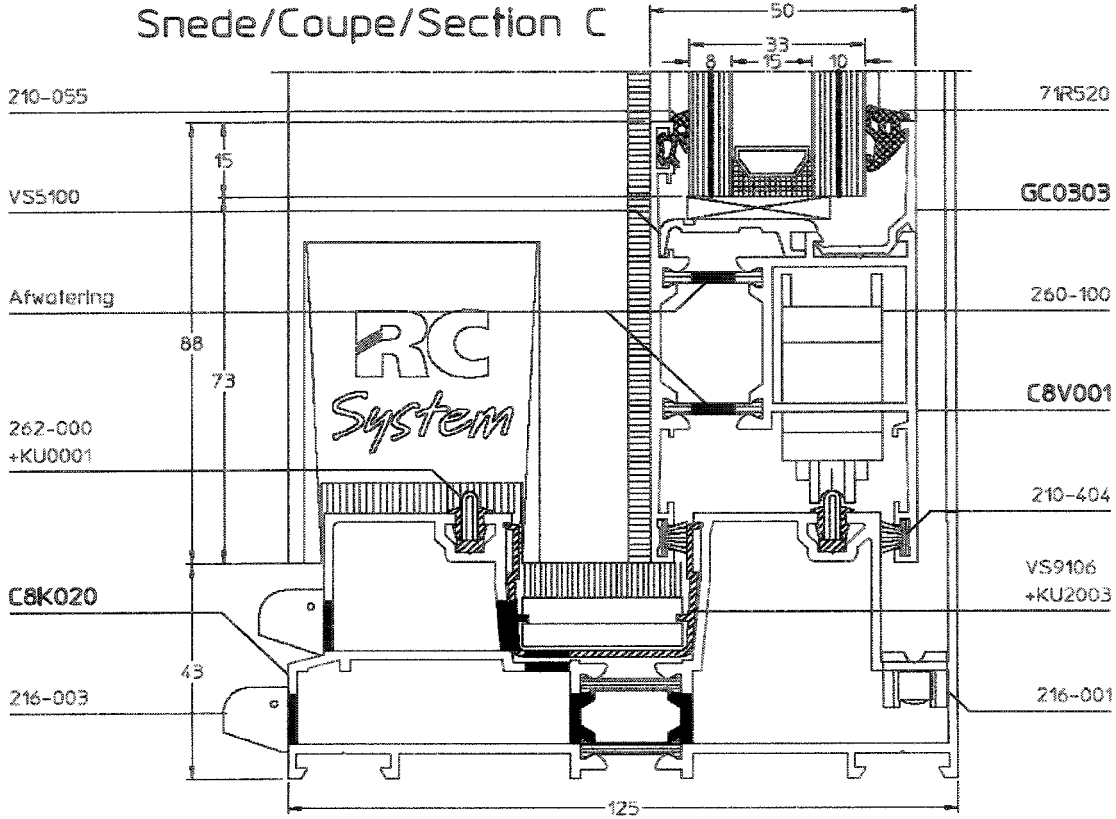




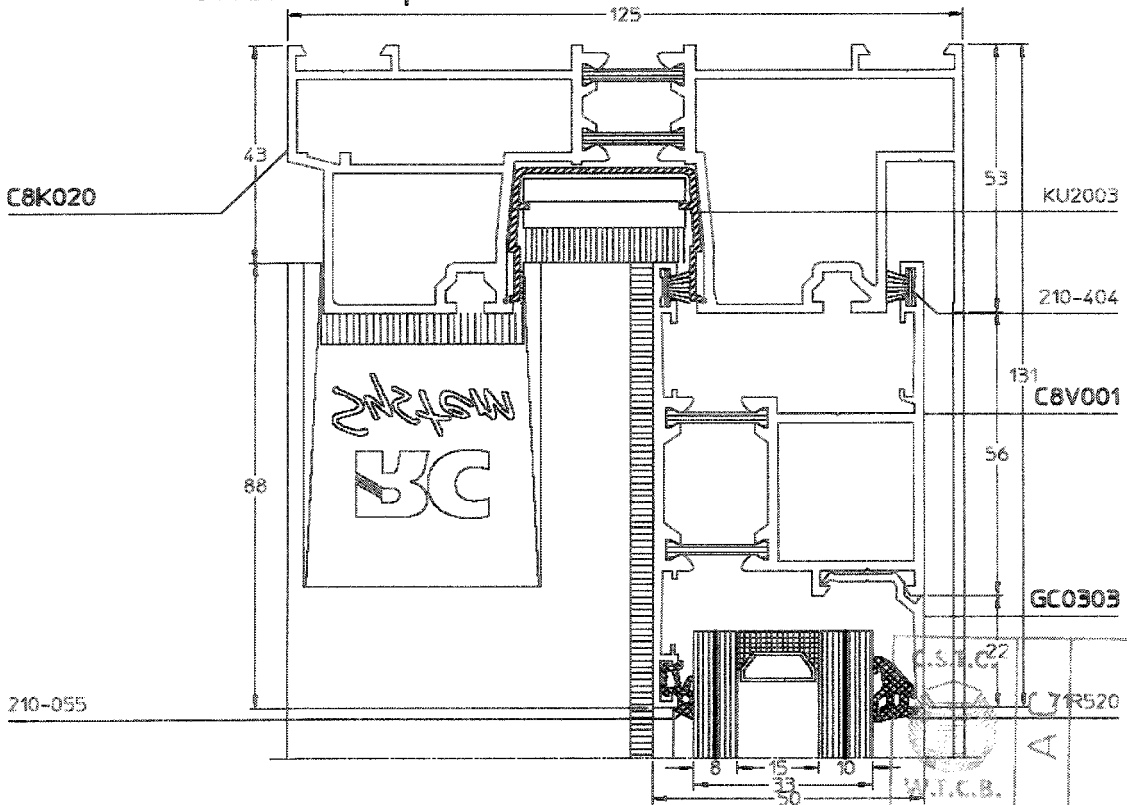
**ANNEXE 3 : DESCRIPTION DETAILLEE DE L'ELEMENT DE CONSTRUCTION**

La description de l'échantillon reprise dans ce rapport est celle reçue du fabricant, elle n'est pas garantie par le laboratoire. L'équivalence entre le produit commercialisé et le produit testé, repris dans ce PV, relève de la seule responsabilité du producteur.

Snede/Coupe/Section C



Snede/Coupe/Section D



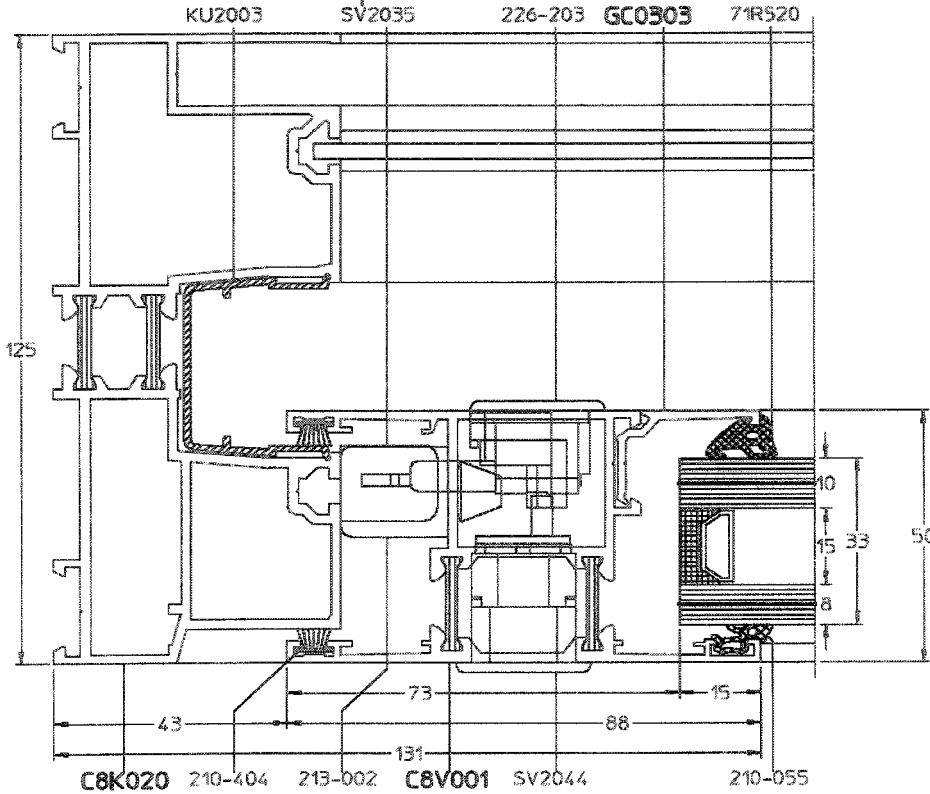
C.S.T.C. 22  
W.J.C.B.



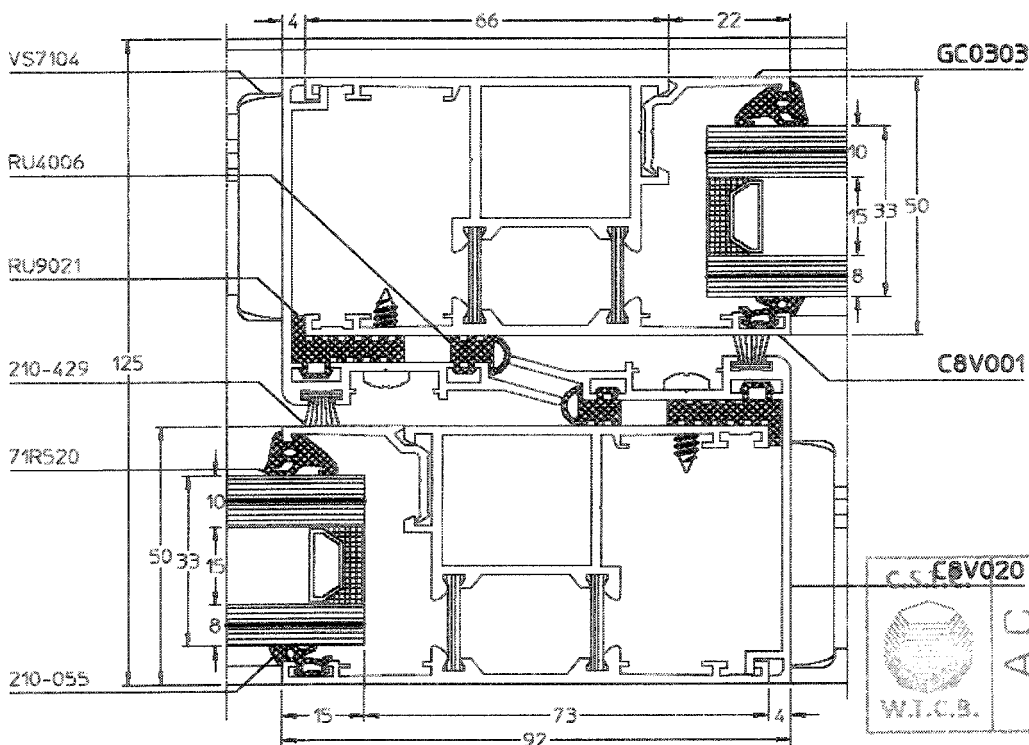
**ANNEXE 3 : DESCRIPTION DETAILLEE DE L'ELEMENT DE CONSTRUCTION**

La description de l'échantillon reprise dans ce rapport est celle reçue du fabricant, elle n'est pas garantie par le laboratoire. L'équivalence entre le produit commercialisé et le produit testé, reprise dans ce PV, relève de la seule responsabilité du producteur.

**Snede/Coupe/Section E**



**Snede/Coupe/Section F**

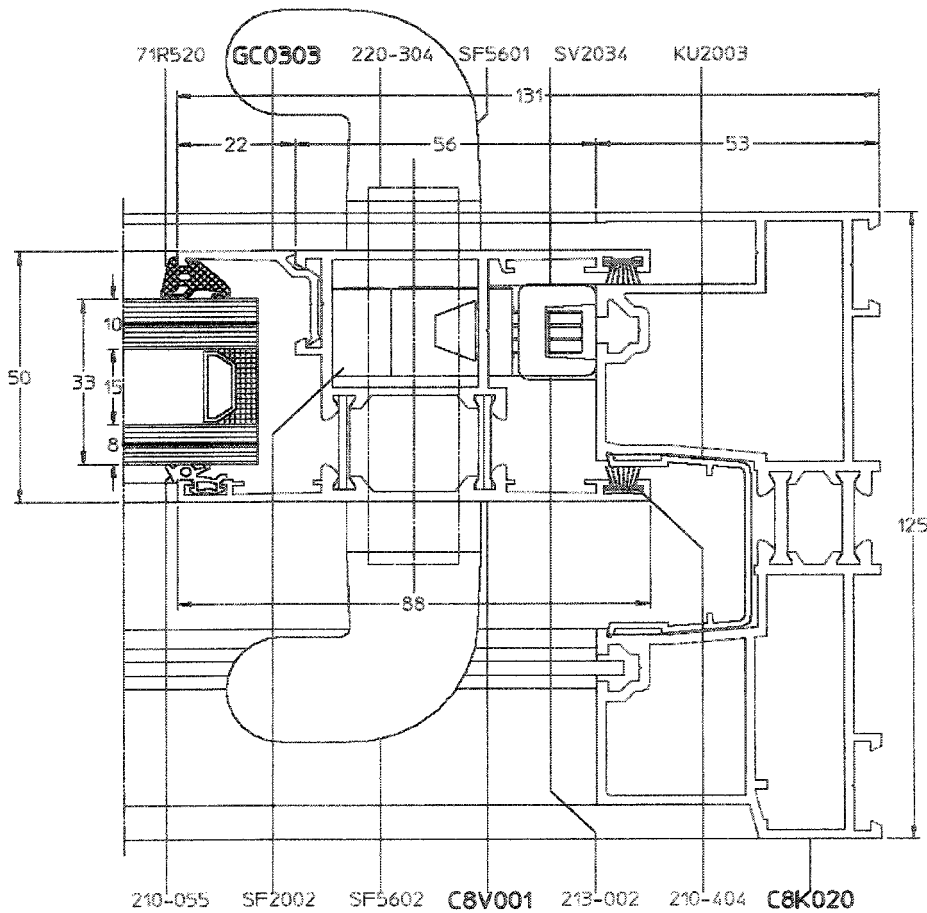






**ANNEXE 3 : DESCRIPTION DETAILLEE DE L'ELEMENT DE CONSTRUCTION**

La description de l'échantillon reprise dans ce rapport est celle reçue du fabricant, elle n'est pas garantie par le laboratoire. L'équivalence entre le produit commercialisé et le produit testé, reprise dans ce PV, relève de la seule responsabilité du producteur.

**Snede/Coupe/Section G**



C.S.T.C.  W.T.C.B.	AC	
---	----	---