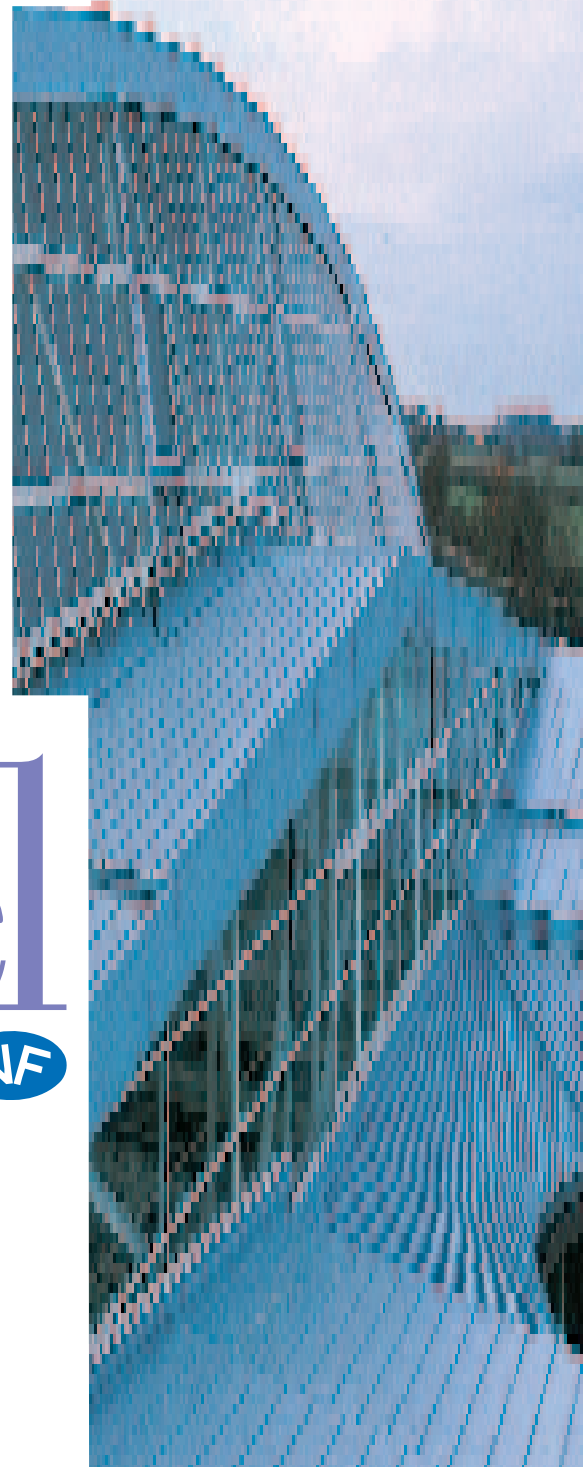
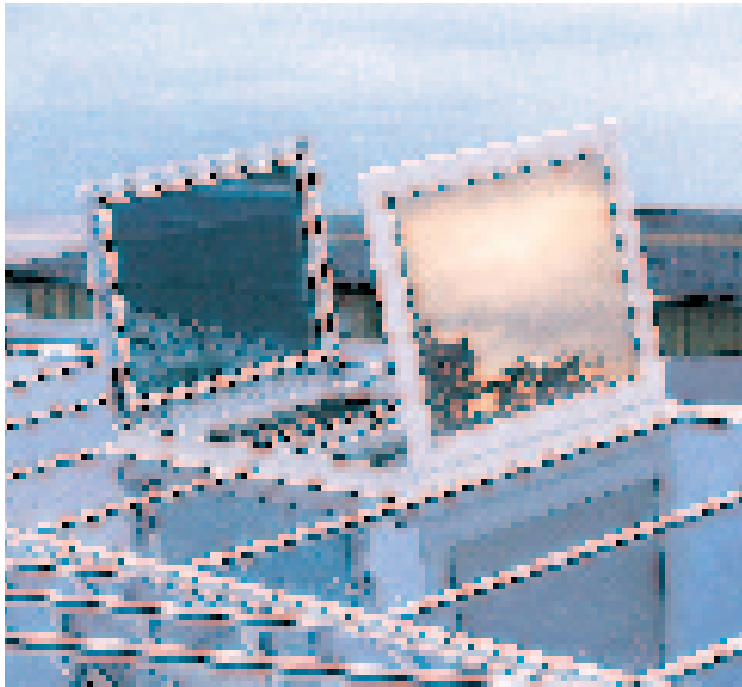


REMARQUABLE TOUT EN CACHANT SI BIEN SON JEU



certiciel



DESCRIPTION

Certiciel s'adresse aux Maîtres d'Ouvres et Concepteurs soucieux d'esthétique, il est particulièrement bien adapté aux Verrières et Atriums.

Certiciel est fabriqué sur mesure et s'adapte aux trames et modules architecturaux.

Certiciel est vitré ou opaque, phonique ou thermique.

Certiciel se décline dans toutes les teintes R.A.L. et les finitions anodisées.

Certiciel est un Dispositif Actionné de Sécurité (D.A.S.) composé de deux ouvrants. Certiciel s'installe en lieu et place de deux vitrages, dans le cas de verrière ou d'atrium. Il peut également être livré sur costière pour une installation classique en toiture (type dôme).

Certiciel est disponible en deux versions :

- Version avec mécanisme intégré dans les feuillures des profils menuisés.
- Version traditionnelle avec vérin de poussée monté sur une traverse.

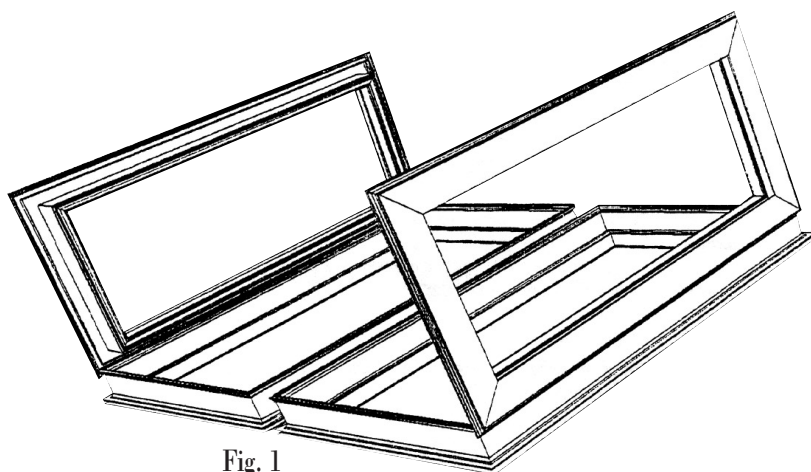


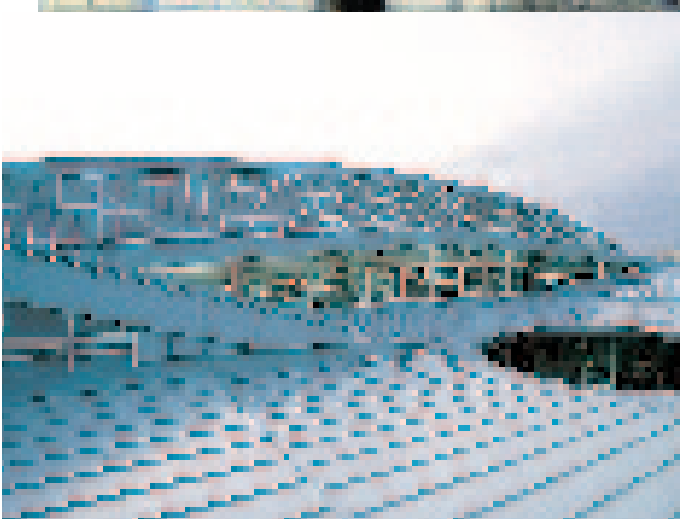
Fig. 1

INSTALLATION

Certiciel, composé de deux ouvrants face-à-face, s'implante selon 2 cas :

- Le premier cas (Fig. 1) consiste à implanter le Certiciel sur le versant d'une pente (de 15 à 60°), son angle d'ouverture est alors de 87°,
- Le second cas (Fig. 2) consiste à implanter le Certiciel de part et d'autre du faitage (pente de 15 à 60°), son angle d'ouverture est alors de 90° par rapport à l'horizontale).

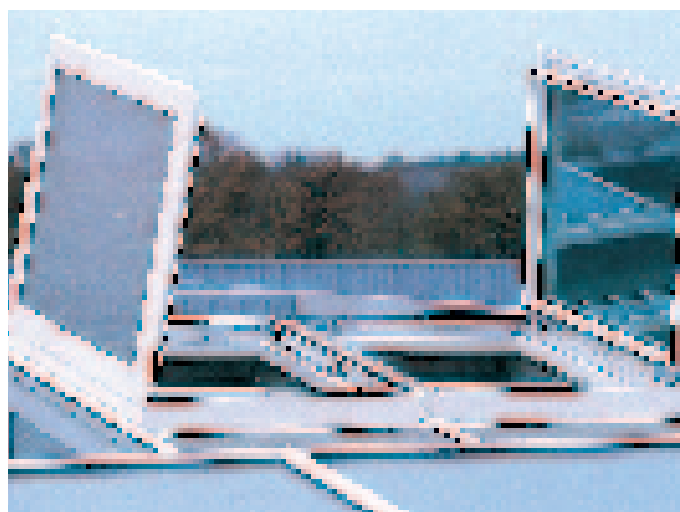
La configuration des ouvrants face-à-face permet de garantir une S.U.E..

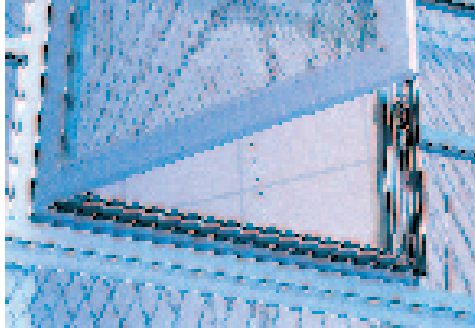


LOUIS VUITTON MALLETTIER (85)



SEPRO ROBOTIQUE (85)





certiciel est un D.A.S. certifié NF



certiciel



CARACTÉRISTIQUES TECHNIQUES

COmpOsitiOn

- Ensemble dormant et ouvrant en aluminium extrudé,
- Finition de base anodisation teinte naturelle,
- Finitions laquées teintées R.A.L. ou autres sur demande,
- Mécanismes intégrés ou externes.

PROFILs

- Menuiserie à rupture de pont thermique au niveau du dormant,
- Adaptation pour barre à vitre,
- Adaptation sur costière.

REMPLISSAGE

- Ensembles verriers de 6 à 26 mm d'épaisseur (maxi 40 kg/m²),
- Isolants thermiques ou phoniques.

DimensiOns nORMALISÉES (par vantail)

- Minima : 800 x 950 mm (H x L, hors tout dormant),
- Maxima : 1600 x 2200 mm (H x L, hors tout dormant), selon le remplissage pour les appareils à motorisation dans les feuillures.

PERFORMANCES

- Classement A.E.V. : A3, EE, VE.
(P.V. du C.E.B.T.P. n° E 213.8.119).

TYPES D'OUVERTURES POSSIBLES

- Axe des paumelles parallèle à la ligne de pente :
 - ouverture à l'anglaise de 87°,
- Paumelles en bas de pente :
 - ouverture extérieure de 90° / horizontale.

INSTALLAtiOn

- Pose en toiture de 15 à 60° / horizontale.

Types de manOeuvres

- 2 types de manœuvres :
 - électrique,
 - pneumatique,
- Télécommandable :
 - ouverture et fermeture

- Temps de passage en position sécurité :
 - inférieur à 30 sec

OPTIONS DE SÉCURITÉ

- Contact de position de sécurité : fin de course,
- Contact de position d'attente : début de course.

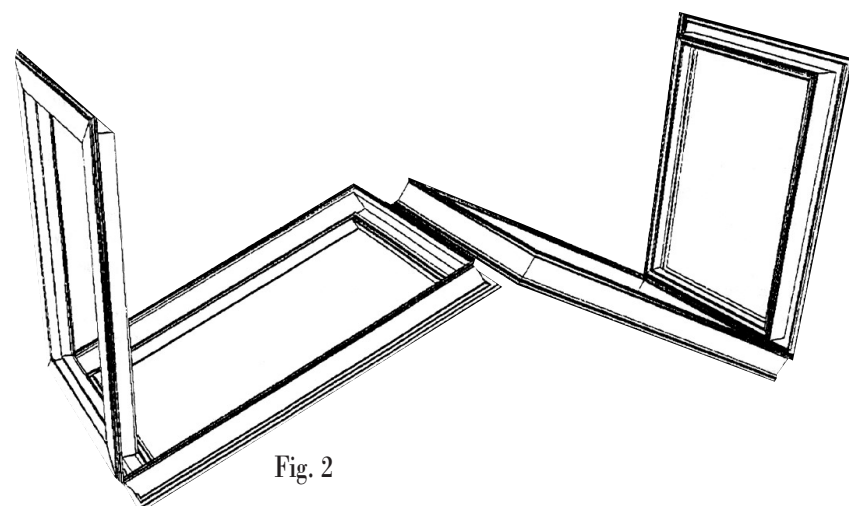


Fig. 2

réalisation

En Vendée, les nouvelles usines des sociétés LOUIS VUITTON MALLETIER et SEPRO ROBOTIQUE sont vastes, claires, fonctionnelles et d'architecture soignées.

Les concepteurs ont retenu Certiciel, en l'intégrant dans les verrières surplombant les halls d'accueil et locaux de production.

Se fondant parfaitement à l'architecture des lieux, Certiciel apporte sa contribution au désenfumage naturel des années à venir : l'esthétique.

