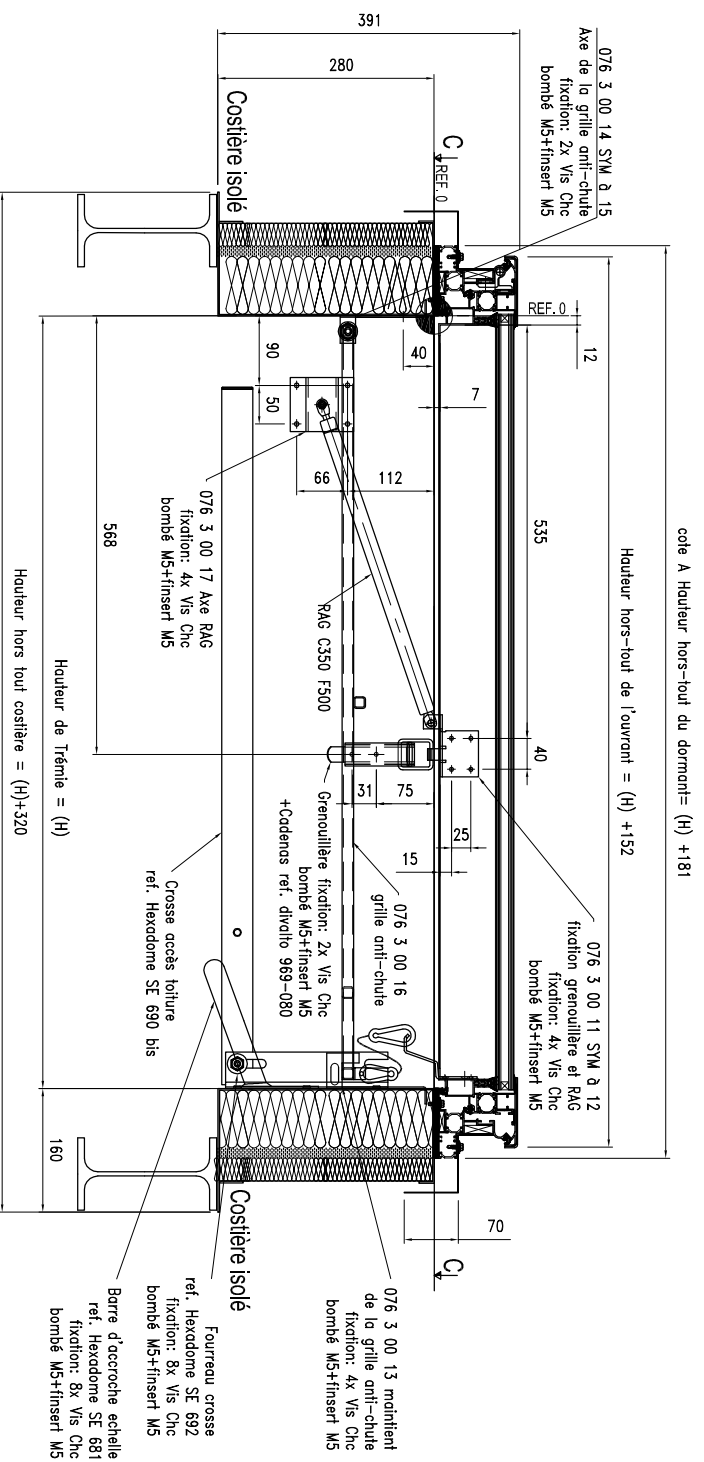
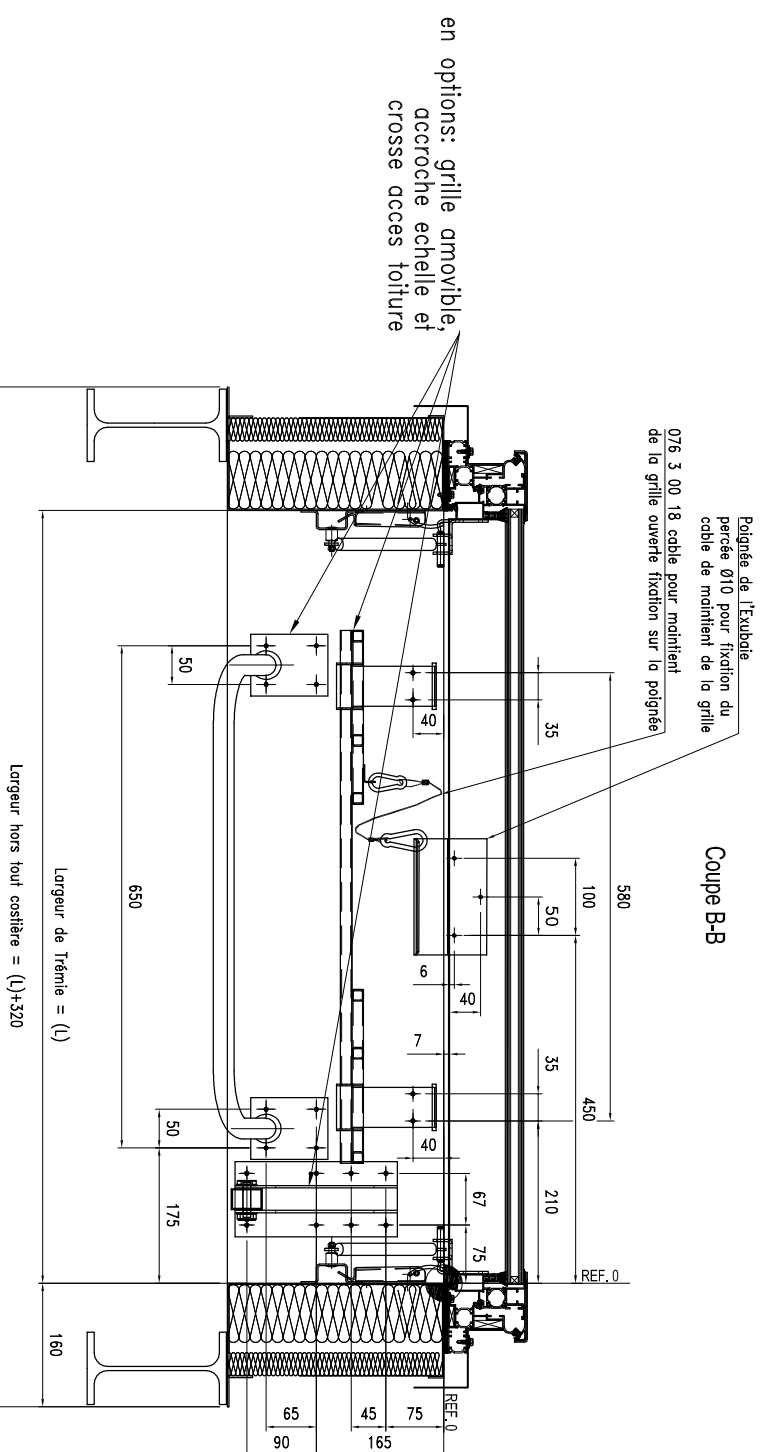


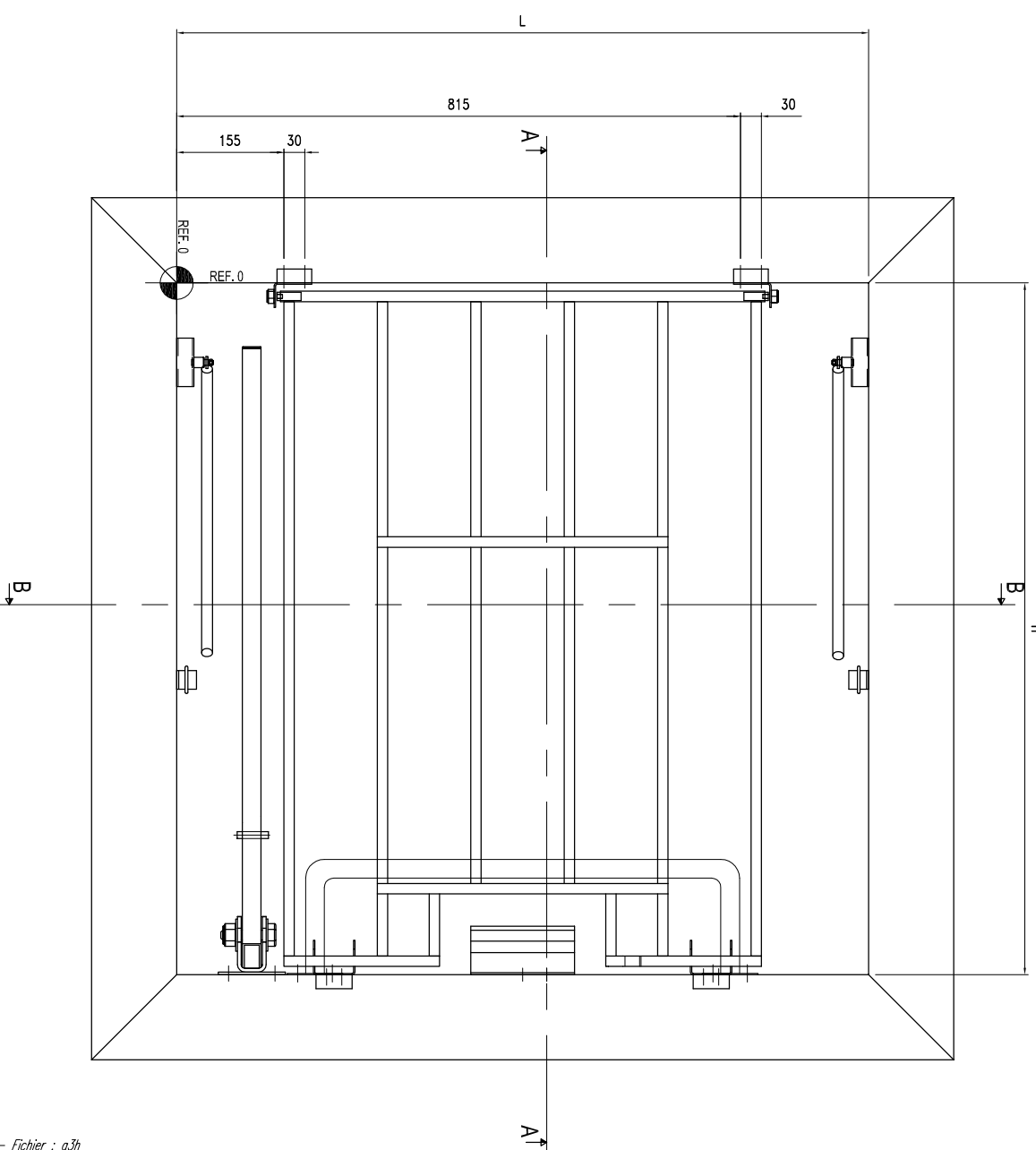
Coupe A-A



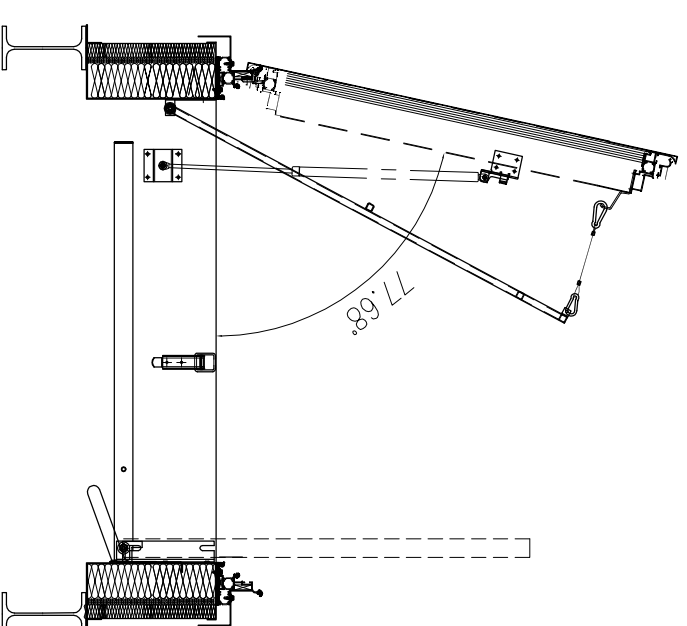
Coupe B-B



Coupe C-C



en options: grille amovible, accroche échelle et crosse acces toiture



	Verre isolant 33.2/10/33.2 30 db Rw	Verre isolant 44.2/10/44.2 35 db Rw	Verre isolant 33.2/16/44.2 Acoustique 40 db Rw	Verre isolant 44.2 acoust/12/66.2 acoust 47 db Rw
Avec Grille	PHONIPASS30C100DG Laqué	PHONIPASS35C100DG Laqué	PHONIPASS40C100DG Laqué	PHONIPASS47C100DG Laqué
Costière Droite	PHONIPASS30C100DGL Brut	PHONIPASS35C100DGL Brut	PHONIPASS40C100DGL Brut	PHONIPASS47C100DGL Brut
Sans Grille	PHONIPASS30C100D Laqué	PHONIPASS35C100D Laqué	PHONIPASS40C100D Laqué	PHONIPASS47C100D Laqué
Avec Grille	PHONIPASS30C100BG Brut	PHONIPASS35C100BG Brut	PHONIPASS40C100BG Brut	PHONIPASS47C100BG Brut
Costière Biaisée	PHONIPASS30C100BGL Laqué	PHONIPASS35C100BGL Laqué	PHONIPASS40C100BGL Laqué	PHONIPASS47C100BGL Laqué
Sans Grille	PHONIPASS30C100B Brut	PHONIPASS35C100B Brut	PHONIPASS40C100B Brut	PHONIPASS47C100B Brut
	PHONIPASS30C100BL Laqué	PHONIPASS35C100BL Laqué	PHONIPASS40C100BL Laqué	PHONIPASS47C100BL Laqué

Approuvé le :

Par :



**SOUCHIER**  
ZI Nord Torcy - BP 2  
77201 MARNE LA VALLÉE  
Cedex 1 - FRANCE  
Tél + (01) 60 97 79 50  
Fax + (01) 60 97 79 99

28/03/2012 Emission.  
Ce plan est notre propriété et ne peut être copié ou communiqué à des tiers sans notre autorisation.  
BP

**Plan d'implantation du Phonipass**

Par: BP Date: 28/03/2012 Matière: Ensemble  
Ech: 1/10 Toi.Gén: f0.1 Traitement: 076 3 00 01 Ind.: Ø