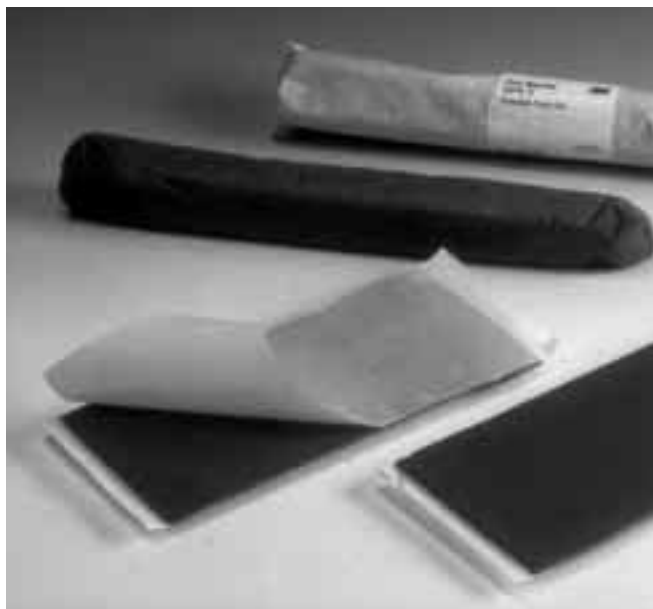




Moldable Putty™ +

Pâte malléable



Description du produit

La pâte malléable 3M, Moldable Putty™+, est un élastomère synthétique développé pour être utilisé comme composant unique dans le calfeutrement de passages de fluides, de câbles ou de gaines plastiques. Moldable Putty™+ restaure l'intégrité coupe-feu d'une cloison en constituant une barrière à la chaleur, aux flammes, aux fumées et gaz toxiques chauds et froids. Exposé à des températures supérieures à 177 °C, Moldable Putty™+ s'expande pour remplacer les éléments détruits par le feu et forme un charbon solide à haute résistance; ce processus s'appelle l'intumescence.

Applications

La pâte malléable Moldable Putty™+ s'applique aisément à la main et ne requiert aucun outil particulier. Elle est prête à l'emploi, ne sèche pas, ne craquelle pas et procure un joint aux gaz et fumées immédiatement après son application.

En cas de modification de la configuration de la traversée, le bouchon de pâte malléable est aisément retiré et remodelé.

Les utilisations classiques comprennent le calfeutrement de traversée de câbles, tuyaux calorifugés ou fibres optiques.

La pâte malléable Moldable Putty™+ est compatible avec les autres produits de la gamme coupe-feu 3M :

- plaques et bandes composites FS 195+
- plaques composites CS 195+
- mastic CP 25 WB+

Avantages

- mono-composant, prêt à l'emploi.
- reste malléable dans le temps, ne craquelle pas.
- formulation sans halogènes : ne libère pas de gaz corrosifs pendant un incendie.
- sans solvant.
- applicable à la main.
- intumescent : s'expande sous l'effet de la chaleur, occupe l'espace libéré par les éléments détruits par l'incendie.

Techniques d'application

Deux exemples d'application sont décrits ci-dessous.

1. Calfeutrement d'un passage de câbles :

- réaliser un fond de joint de chaque côté de la paroi d'une épaisseur d'environ 25 mm.
- modeler un morceau de Moldable Putty™+ de manière à réaliser un bouchon étanche autour et entre les câbles de 30 mm d'épaisseur au moins.

2. Protection d'une boîte de raccordement électrique :

- Utiliser pour cela les plaques Moldable Putty™+.
- Appliquer une épaisseur d'au moins 3.2 mm sur toute la surface de la boîte.
- Insérer une boule de pâte malléable à l'endroit de la connexion des conduits et gaines dans la boîte.

Étude de vieillissement

Condi-tionnement	Tempé-rature	Humidité	Temps	Taux d'expansion
étuve	80 °C	-	90 jours	2.7
chambre humide	32 °C	90 %	90 jours	2.6

Disponibilité

Condi-tionnement	Unité de livraison	Dimension	Volume	Référence
bâton	carton de 10	41x279 mm (1.6x22")	347 cm ³	98040024121
plaquette	carton de 20	178x178 mm (7x7")	100 cm ³	98040029583

Schéma 1

- 1 - câbles
- 2 - cloison
- 3 - laine de roche (25 mm d'épaisseur)
- 4 - Moldable Putty™+ (30 mm d'épaisseur au moins)

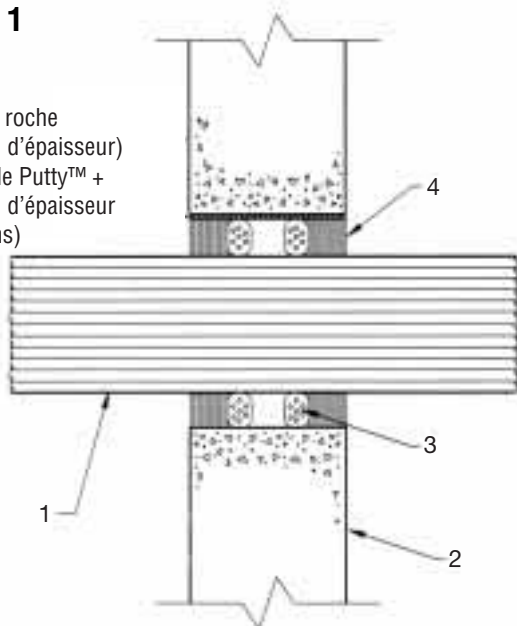
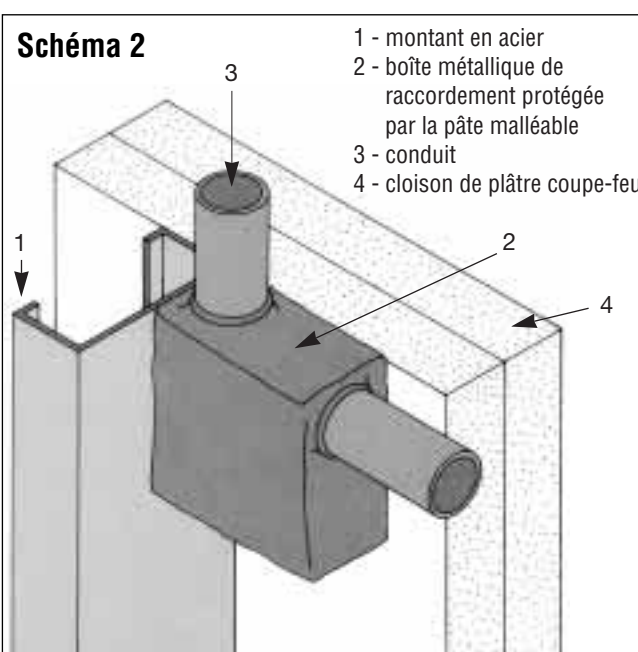


Schéma 2

- 1 - montant en acier
- 2 - boîte métallique de raccordement protégée par la pâte malléable
- 3 - conduit
- 4 - cloison de plâtre coupe-feu



Normes

Testé selon les normes et codes :

Arrêté du 21/04/83 (Fr), Arrêté du 30/06/83 (Fr),
ASTM E-814 (US), UL 1479 (US), ASTM E-84 (US),
DIN 4102 Teil 1 (Ge), Circolare 91 (It).

Propriétés physiques

Couleur	Brun-rouge
Odeur	Légère - non irritante
Taux d'expansion	3 fois
Début d'expansion significative	177 °C
Indice de propagation de flammes (ASTM E-84)	5
Indice de développement de fumées (ASTM E-84)	5
Durée de vie	Indéfinie dans des conditions normales de stockage dans son emballage fermé.
Stockage	Ce produit reste stable dans des conditions normales de stockage et ne court aucun risque en cas de gel. Toutefois, il est recommandé de ne pas l'appliquer en dessous de 0 °C

Précautions d'emploi

- Eviter les projections dans les yeux et le contact prolongé avec la peau.
- En cas de contact avec les yeux, laver immédiatement et abondamment avec de l'eau et consulter un spécialiste.
- Après contact avec la peau, se laver immédiatement et abondamment avec de l'eau et du savon.

Se référer à l'étiquette du produit et à la fiche de données de sécurité pour les informations concernant la sécurité et la toxicologie avant d'utiliser le produit.

Le produit décrit dans ce bulletin technique peut être utilisé pour des applications industrielles très diverses.

Nous recommandons à nos utilisateurs :

- *de réaliser des essais industriels dans les conditions exactes de l'application envisagée, et de s'assurer que notre produit satisfait à ces contraintes ;*
- *de nous consulter préalablement à toute utilisation particulière.*

Les conditions de garanties de ce produit sont régies par nos conditions de vente, les usages et la législation en vigueur.

Fiches de données de sécurité disponibles sur demande adressée à :

Service Toxicologie

3M France

Boulevard de l'Oise

95006 Cergy Pontoise Cedex

Téléphone : 01 30 31 76 40

Fax : 01 30 31 62 50



3M France S.A.

Boulevard de l'Oise

95006 Cergy Pontoise Cedex - France

Téléphone : 01 30 31 62 81

Fax : 01 30 31 60 80

3M Europe

Construction markets department

Boulevard de l'Oise

95006 Cergy Pontoise Cedex - France

Fax : (33) 1 30 31 60 80