

PROJET DE LA GARE D'AUTEUIL _75016 PARIS

Un parc habité : 177 logements, une crèche, un parc de stationnement

PHASE DCE – Crèche

NOTICE ACOUSTIQUE

28 Février 2013



ARCHITECTE MANDATAIRE :

ARCHITECTES :

ARCHITECTURES ANNE DEMIANS
27 ter, Rue du Progrès
93100 Montreuil

T 01 48 59 17 94
F 01 48 59 17 69

LIN ARCHITECTS URBANISTS
Helmholtzstrasse 2-9
D 10587 Berlin

T 00 49 30 39 800 900
F 00 49 30 39 800 909

RUDY RICCIOTTI ARCHITECTE
17, Bvd Victor Hugo
83150 Bandol

T 04 94 29 52 61
F 04 94 32 45 25

FRANCIS SOLER ARCHITECTE
27, Rue du Cherche Midi
75006 Paris

T 01 42 22 40 46
F 01 42 22 12 50

BUREAUX D'ETUDES:

VP GREEN
115, Rue du Bac
75007 Paris

T 01 53 63 05 00
F 01 53 63 05 01

ALTO INGENIERIE
1 avenue du Gué Langlois
77600 Bussy Saint Georges

T 01 64 68 18 50
F 01 64 68 17 29

JEAN PAUL LAMOUREUX
4 Bis rue Simonet
75013 Paris

T 01 45 65 23 64
F 01 45 65 37 29

PARICA
66/72, Rue Marceau
93100 Montreuil

T 01 48 51 79 65
F 01 48 18 78 55

LOUIS BENECH
4 Cité St Chaumont
75019 Paris

T 01 42 01 04 00
F 01 42 01 01 05

PHASE DCE	PROJET DE LA GARE D'AUTEUIL	FEVRIER 2013
	NOTICE ACOUSTIQUE CRECHE C	

SOMMAIRE

1	PREMIERE PARTIE : GENERALITES	3
1.1	INTRODUCTION	3
1.2	OBLIGATIONS DE L'ENTREPRISE	4
2	DEUXIEME PARTIE : CRITERES ACOUSTIQUES IMPOSES	10
2.1	GENERALITES.....	10
2.2	CRECHE.....	17
3	TROISIEME PARTIE : DESCRIPTIF LOTS PAR LOTS	22
3.1	RAPPEL	22
3.2	LOT N°1 : GROS-ŒUVRE	22
3.3	LOT N°2 : ETANCHEITE	25
3.4	LOT N°3 : MENUISERIES EXTERIEURES.....	27
3.5	LOT N°4 : TRAITEMENT DES FAÇADES COMPRENANT VETURE ISOLEE / ENSEMBLE MENUISE METALLIQUE / OCCULTATIONS / SERRURERIE.....	31
3.6	LOT N°5 : SERRURERIES EXTERIEURES ET INTERIEURES (HORS SERRURERIE DE FAÇADE)	32
3.7	LOT N°6 : MENUISERIES INTERIEURES	35
3.8	LOT N°7 : AMENAGEMENTS SPECIFIQUES ET SIGNALIETIQUE DE LA CRECHE	37
3.9	LOT N°8 : CLOISONS / DOUBLAGES / FAUX PLAFONDS	37
3.10	LOT N°9 : SOLS SOUPLES.....	40
3.11	LOT N°10 : SOLS ET REVETEMENTS DURS (CARRELAGE, PIERRE)	40
3.12	LOT N°11 : SOLS PARQUET	42
3.13	LOT N°12 : CHAPES.....	42
3.14	LOT N°13 : PEINTURES / REVETEMENTS MURAUX.....	44
3.15	LOT N°14 : PLOMBERIE	44
3.16	LOT N°15 : CHAUFFAGE / VENTILATION	47
3.17	LOT N°16 : ELECTRICITE CFO / CFA.....	52
3.18	LOT N°17 : ASCENSEURS.....	55
3.19	LOT N°18 : MAÇONNERIES ET RESEAUX.....	57
3.20	LOT N°19 : AMENAGEMENTS PAYSAGES.....	57
3.21	DOCUMENTS A FOURNIR PAR LES ENTREPRISES (CONCERNE TOUS LES LOTS)	57
3.22	OBLIGATIONS DES ENTREPRISES (CONCERNE TOUS LES LOTS)	60
	ANNEXE A : PROTOCOLES DE MESURES DE RECEPTION APPLICABLES AU PROJET	61
	ANNEXE B : DEFINITIONS – NORMALISATIONS – REGLEMENTATIONS.....	64

PHASE DCE	PROJET DE LA GARE D'AUTEUIL	FEVRIER 2013
	NOTICE ACOUSTIQUE CRECHE C	

1 PREMIERE PARTIE : GENERALITES

1.1 INTRODUCTION

Dans le cadre de la construction d'un parc habité de 177 logements, d'une crèche et d'un parc de stationnement, quatre agences d'architecture ont été chargées du « projet de la gare d'Auteuil » :

- Francis Soler Architecte (Bâtiment A)
- Architectures Anne Demians (Bâtiment B)
- Rudy Ricciotti Architecte (Bâtiment C)
- Lin Architects Urbanists (Bâtiment D)

L'agence Architectures Anne Demians est mandataire.

Le projet comprend deux bâtiments de logements sociaux (Bâtiment A et C) conçus respectivement par Francis Soler Architecte et Rudy Ricciotti Architecte ainsi que deux bâtiments de logements en accession à la propriété (Bâtiment B et D) conçu par Architectures Anne Demians et Lin Architects Urbanists. Le bâtiment C comprend en plus une crèche et le bâtiment D des commerces.



La présente notice ne traite que de la crèche du bâtiment C.

En ce qui concerne la crèche, les règles issues des recommandations pour les espaces d'accueil de la petite enfance de la ville de Paris ont été retenues.

Cette notice acoustique présente d'une part les critères acoustiques et objectifs applicables à cette opération conformément aux normes et réglementations en vigueur, ainsi que les principales solutions constructives associées.

PHASE DCE	PROJET DE LA GARE D'AUTEUIL	FEVRIER 2013
	NOTICE ACOUSTIQUE CRECHE C	

Toutes les sujétions, tous les matériels et matériaux nécessaires au respect des contraintes acoustiques définies dans la présente notice s'entendent incluses dans les prix remis par les entrepreneurs. En aucun cas ces éléments ne pourront faire l'objet de réclamations ultérieures à la signature des marchés. En cas de contradiction avec d'autres pièces et éléments descriptifs des marchés concernant les questions acoustiques, le présent document prime. En cas de contradiction entre deux exigences acoustiques fixées dans des pièces différentes, la plus contraignante prime.

L'Entreprise doit prendre connaissance de toutes les contraintes et sujétions acoustiques imposées dans le présent document que celles-ci portent sur son propre lot ou sur d'autres qui peuvent la concerner directement ou indirectement. Toutes les entreprises doivent prendre impérativement connaissance de l'ensemble du dossier acoustique.

En cas de litige, elle ne pourra se prévaloir de ne pas les avoir consulté.

Ce document fera partie intégrante du dossier Marché et s'avèrera donc contractuel en tous points.

Pièces acoustiques : Les pièces écrites acoustiques spécifiques au Projet sont constituées de la « Notice Acoustique Générale » et des descriptifs acoustiques lot par lot (intégrés à la présente Notice) faisant l'objet du présent document (également appelé Notice Acoustique Générale ou Notice Acoustique). Ce document (dans sa totalité) est contractuel et ne pourra faire l'objet de contestations après la signature des Marchés. Par ailleurs, des détails spécifiques de mise en œuvre liés aux particularités induites par les éléments nécessaires à la correction acoustique (volume, géométrie, matériaux,...) sont intégrés aux documents graphiques réunis par l'architecte. Ils doivent être impérativement respectés.

Prescriptions acoustiques et coûts des ouvrages : Toutes les prestations décrites ou induites par les documents acoustiques sont incluses dans les prix remis par les entreprises mêmes lorsqu'elles ne font pas l'objet de postes spécifiques dans les documents de décomposition du prix.

1.2 OBLIGATIONS DE L'ENTREPRISE

1.2.1 Obligations de moyens et de résultats

Pour le lot qui la concerne, chaque Entreprise est réputée responsable du respect des contraintes acoustiques imposées et doit donc prévoir dans son offre tous les éléments, matériaux et mises en œuvre nécessaires à leur bonne réalisation. Elle doit faire toutes les remarques qu'elle jugerait utiles concernant le présent document avant passation des marchés. L'Entreprise présentera dans son offre tous les éléments complémentaires qui ne seraient pas explicitement décrits dans le dossier de consultation et qu'elle estimerait devoir mettre en œuvre pour obtenir les résultats demandés.

Avertissement : dans certains cas les éléments décrits dans la suite et dans les différentes pièces pourront sembler trop performants pris individuellement ou en groupes en regard des exigences finales visées ; sachant que c'est en tenant compte des particularités du projet et de la pérennité des performances acoustiques dans le temps que ces éléments ont été choisis, les Entreprises ne pourront en aucun cas présenter des éléments moins performants ; ceux demandés constituent les éléments nécessaires pour une qualité minimale requise pour le projet. L'Entreprise ne pourra se prévaloir d'une méconnaissance quelconque en matière d'acoustique, il lui appartient le cas échéant de faire appel à l'homme de l'art pour l'éclairer. Dans ce cas le professionnel pressenti devra être préalablement agréé par la Maîtrise d'Œuvre.

1.2.2 Coordination

L'Entreprise doit se coordonner avec celles titulaires des lots pouvant influencer sur les performances acoustiques de ses propres ouvrages afin de s'assurer de la non-dégradation de celles-ci. Elle doit s'assurer de la compatibilité des matériaux entre eux et de la conformité de leurs caractéristiques avec les performances acoustiques exigées d'une part et de leur compatibilité avec les contraintes structurelles et de sécurité d'autre part.

PHASE DCE	PROJET DE LA GARE D'AUTEUIL	FEVRIER 2013
	NOTICE ACOUSTIQUE CRECHE C	

1.2.3 Modifications, variantes

Toute modification des matériaux préconisés ainsi que l'emploi de matériaux n'ayant pas fait l'objet d'un procès-verbal précisant leurs caractéristiques acoustiques lorsque celui-ci est demandé sont subordonnés à l'accord préalable écrit de l'acousticien de la MOE.

1.2.4 Documents demandés - Notion d'équivalence

D'une manière générale, l'Entreprise doit fournir à l'approbation de la Maîtrise d'Œuvre tous les documents demandés dans les différentes pièces écrites spécifiques dans des délais compatibles avec le calendrier de l'opération notamment :

- Tous les Procès verbaux d'essais acoustiques en langue française (réalisés suivant les normes françaises ou Européennes (issues du CEN exclusivement) en vigueur) en cours de validité demandés (la validité des Procès verbaux doit être certifiée par les fournisseurs lorsqu'il s'agit de matériaux du commerce).
- Les PROCES VERBAUX fournis doivent correspondre exactement aux matériels, matériaux et conditions de montage et / ou pose des éléments en question dans le projet. Lorsque des PV fournis ne correspondent pas aux conditions de montage ou de pose du projet, un PV d'essai spécifique pourra être exigé par la MOE pour l'opération soit en laboratoire soit sur prototype ou élément témoins in situ. En aucun cas de simples extraits de documentations commerciales ne pourront tenir lieu de PROCES VERBAL d'essais acoustiques.
- toutes les caractéristiques des éléments spécifiques
- tous les détails de mise en œuvre spécifiques
- toutes les notes de calculs acoustiques et pièces justificatives demandées dans les pièces acoustiques et en cours de chantier

Tout ouvrage ou toute partie d'ouvrage réalisé sans respecter ces impératifs sera à reprendre.

Dans la suite de ce document, il est parfois mentionné "ou équivalent" ou "ou similaire" ou "type" ou "exemple" ou "genre" dans la description d'un matériel ou d'un matériau. Sur le plan acoustique, ces notions signifient que tout élément présenté comme équivalent par une Entreprise doit posséder des caractéristiques acoustiques au moins égales pour tous les aspects de cette science. A titre d'illustration, pour une cloison un R_A global en dB (= $R_W + C$) est requis mais plusieurs compositions de cloisons semblent pouvoir y répondre sur le seul plan de ce R_A global, néanmoins c'est :

- au R en fonction de chacune des bande de fréquences
- aux conditions de garanties identiques du système de mise en œuvre
- à la pérennité dans le temps des performances

que l'entrepreneur doit s'intéresser pour présenter un élément équivalent acceptable. En tout état de cause, c'est à l'acousticien de la Maîtrise d'Œuvre qu'il reviendra de trancher sur ces points.

Pour un matériau viscoélastique, l'équivalence doit être prouvée en termes de masse surfacique à épaisseur égale et de propriétés de réduction des vibrations.

Pour un matériau élastique, en plus de l'équivalence en termes de filtrage des vibrations pour mise en œuvre exactement similaire (plots pour des plots, ressorts précontraints réglables pour ressorts précontraints réglables, couches continues pour des couches continues dans des joints de désolidarisation...), l'équivalence doit être prouvée en terme de tenue dans le temps, aux agents extérieurs (eau, hydrocarbures...), propriétés physiques particulières (déformation permanentes...)

1.2.5 Approbation de la Maîtrise d'Œuvre

Les plans d'exécution d'Ouvrage ne seront réputés approuvés qu'après fourniture de tous les PROCES VERBAUX d'essais (ou résultat d'essais en laboratoire certifié), vérification des notes de calculs ou / et des informations préalablement demandées dans les descriptifs acoustiques du lot concerné.

PHASE DCE	PROJET DE LA GARE D'AUTEUIL	FEVRIER 2013
	NOTICE ACOUSTIQUE CRECHE C	

1.2.6 Notes de calculs

Un accord préalable de la Maîtrise d'Œuvre devra avoir été donné sur la méthode utilisée par l'Entreprise avant tout établissement de notes de calculs relatives au Projet (respect des niveaux des bruits émis par les équipements (ventilation, ascenseurs, électricité, luminaires,...), calculs "anti téléphoniques"..., respect des taux de filtrages des vibrations, respect des fréquences propres de suspensions de gaines, plafonds, dalles flottantes,...). Lorsqu'une Entreprise retient un calcul informatique pour les différentes notes demandées, elle doit faire apparaître toutes les hypothèses et formules utilisées in extenso sur un exemple manuel significatif. En aucun cas de simples extraits de documentations commerciales ne pourront tenir lieu de notes de calculs. Les notes de calculs acoustiques peuvent être exigées pour tous les lots et particulièrement pour les lots techniques (ventilation – électricité - plomberie, ascenseurs...).

a) Règles pour tous les lots :

Aucun plan d'exécution d'Ouvrage ne sera approuvé par la Maîtrise d'Œuvre avant vérification de la note de calcul correspondante (ceci concerne les réseaux et les suspensions des appareils).

Si l'Entreprise retient un calcul électronique (ou informatique) pour les différentes notes demandées, elle doit faire apparaître toutes les hypothèses et formules utilisées in extenso sur un exemple manuel significatif (c'est à dire faisant apparaître tous les éléments singuliers qu'il est possible de rencontrer sur les circuits du projet) afin que la Maîtrise d'Œuvre puisse se prononcer en connaissance de cause.

Un accord préalable du Maître d'Œuvre d'exécution devra avoir été donné sur la méthode utilisée par l'Entreprise avant tout établissement de notes de calcul relatives au projet (y compris pour les notes de calcul relatives à "l'anti-téléphonie"). On entend ici par "téléphonie" la mise en communication d'un local avec l'extérieur ou la mise en communication de deux locaux par un réseau (ventilation, désenfumage, autres singularités,...) : ce phénomène doit être combattu pour respecter les isolements entre locaux et/ou entre locaux et extérieur par la mise en œuvre des dispositifs atténuateurs correspondants à la charge des lots qui réalisent les réseaux en question, gros-œuvre, cloisonnement, plafonds, lots techniques.

b) Règles de calculs :

1. Réseaux, matériels et appareillages :

Tous les spectres concernant les matériels et appareillages utilisés pour conduire les calculs, qu'il s'agisse de données constructeurs évaluées ou mesurées et garanties feront l'objet pour le calcul d'un relèvement:

- de 5 dB par bande d'octave (de 63 à 8000 Hz) s'il s'agit d'éléments dont les caractéristiques ne sont pas issues de mesurages spécifiques sur les matériels effectivement proposés,
- de 3 dB par bande d'octave (de 63 à 8000 Hz) s'il s'agit d'éléments dont les caractéristiques sont issues de mesurages spécifiques sur les matériels effectivement proposés,

Les caractéristiques acoustiques des équipements (grilles, bouches, luminaires, etc.) utilisées dans les calculs seront exprimées en terme de niveaux de puissance acoustique par bandes d'octaves résultant de mesures en laboratoire, les procès verbaux d'essais et /ou les engagements écrits des fournisseurs accompagneront systématiquement les notes de calculs faute de quoi elles seront refusées. Dans le cas où ces caractéristiques seraient exprimées de manière globale en termes de Lw NC ou NR, les valeurs utilisées dans la note de calculs reprendront par bande d'octave les valeurs tangentes à la courbe NR, NC correspondante. Les notes de calculs feront impérativement intervenir les niveaux de puissance acoustique régénérés par le passage de l'air pour chacun des éléments constituant les réseaux. La valeur retenue pour le calcul du niveau de pression acoustique dans les locaux prendra en compte la valeur la plus défavorable en matière de durée de réverbération (cas en appliquant la tolérance maximale sur les durées de réverbération y compris coefficients multiplicateurs aux basses fréquences). La réception sera déplacée en plusieurs points et on retiendra le point le plus défavorable.

2. Suspensions - filtrage vibratoire – tous les cas :

Les descentes de charge appuyés par appuyés (les sous-couches continues ou en bandes sous massifs ou appareils ou équipements sont interdites) et donc plot par plot doivent être détaillées. Le calcul des taux de filtrage doit être fait en tenant compte des caractéristiques dynamiques réelles des matériaux et plots proposés (raideurs dynamiques, amortissements,...). Ces caractéristiques doivent être garanties par les fabricants par écrit. Par ailleurs, les titulaires des lots techniques qui doivent installer toutes les machines émettant des

PHASE DCE	PROJET DE LA GARE D'AUTEUIL	FEVRIER 2013
	NOTICE ACOUSTIQUE CRECHE C	

vibrations (tournantes ou non) sur plots antivibratoires doivent se coordonner avec le lot gros œuvre et /ou les lots en charges des charpentes et appuis afin de s'assurer que les planchers et autres supports ne soient pas le siège de déflexions sous charges qui nuisent au bon fonctionnement des suspensions (là encore le comportement dynamique des structures doit être utilisé).

A ce titre, la déflexion sous charge des supports doit rester inférieure au $1/10^{\text{ème}}$ de la déflexion des plots antivibratoires. Cette règle doit être respectée à la fois pour les supports des plots (dalles, poutres, poteaux, appuis, éléments de charpentes métalliques... supposés ainsi infiniment rigides) et pour les éventuels châssis métalliques ou dalles ou massifs de répartition ou autres éléments sous équipements situés au-dessus des plots antivibratoires.

De la même manière, les cadres, châssis, massifs, éléments structurels situés au-dessus des plots ne doivent pas se déformer sous charges des équipements. La déflexion sous charges de ces éléments doit rester inférieure au $1/10^{\text{ème}}$ de la déflexion des plots antivibratoires. Pour tous les systèmes générateurs de vibrations (et mitoyens des locaux nobles dans le sens vertical et horizontal) le taux de filtrage imposé pour les suspensions sera d'au moins 95% pour la fréquence d'excitation la plus basse des équipements considérés (équipements tournants ou non, transformateurs, autres équipements électriques...).

Dans certains cas particuliers, ce taux de filtrage sera porté à 98% minimum (centrales d'air, ventilateurs, pompes, machineries ascenseurs, caissons de VMC... mitoyens des locaux nobles (toutes pièces de logements) dans le sens vertical et horizontal), les plots utilisés seront alors impérativement de type plots à ressorts "précontraints" avec coupure complémentaire pour éviter la remontée des hautes fréquences par les spires. La déflexion statique minimale (des ressorts) (contrainte complémentaire au taux de filtrage imposé) sera d'au moins 28mm.

NOTA 1 : Dans tous les cas, les plots utilisés lorsqu'il s'agit de ressorts doivent respecter :

- A titre de sécurité, et pour autoriser les réglages altimétriques ultérieurs, par modification de calage, les ressorts équipant les boîtes devront avoir une flèche à bloc au moins supérieure à 10 mm à la flèche en service, et les contraintes dans les ressorts devront rester admissibles, même à spires jointives.
- traitements pour tenue aux agressions des milieux où ils sont exposés (en extérieur notamment),
- pose des butées anti-dévers et éléments nécessaires pour assurer le bon fonctionnement des appareils,
- ...

NOTA 2 : Les plots antivibratoires autres qu'à ressorts (pour les cas où ils sont admis) doivent être dimensionnés en tenant compte des comportements dynamiques des matériaux (par exemple, un élastomère peut avoir une rigidité dynamique égale à plus de deux fois la rigidité statique) mais également des facteurs de forme, rigidité horizontale,...

La déflexion minimale (contrainte complémentaire au taux de filtrage imposé) sera d'au moins 10mm. Enfin, les garanties écrites des fournisseurs sur la tenue dans le temps, l'absence de fluage sur 10 ans... devront être fournies. Dans le cadre du projet, une bonne coordination doit être conduite entre gros-œuvre et lots techniques : la réalisation de l'enveloppe des volumes des locaux techniques (dalles et voiles) doit être en béton coulé en place. Des dalles alvéolaires avec chapes de compression sont prohibées dans ce cas.

PHASE DCE	PROJET DE LA GARE D'AUTEUIL	FEVRIER 2013
	NOTICE ACOUSTIQUE CRECHE C	

1.2.7 Pré-réception des ouvrages

En cours de travaux, la Maîtrise d'Œuvre se réserve la possibilité d'exiger des investigations métrologiques partielles sur des ouvrages ou des parties d'ouvrages, ces investigations seront aux frais des Entreprises concernées. La Maîtrise d'Œuvre statuera sur la répartition de ces frais en cas de litige entre plusieurs entreprises. L'Entreprise doit effectuer tous les réglages et procéder à ses frais aux mesures acoustiques nécessaires jusqu'à l'obtention des critères acoustiques fixés ($D_{nT,A}$, $D_{nT,A,tr}$, $L'_{nT,w}$, L_p , Tr) avant de pouvoir demander la réception officielle de ses ouvrages et que les mesures acoustiques de réception correspondantes ne soient effectuées par la Maîtrise d'Œuvre.

Par bâtiment : 3 $D_{nT,A,tr}$ (source d'excitation électroacoustique à l'émission)
4 $D_{nT,A}$,
4 $L'_{nT,w}$
5 L_{nAT} tous équipements

Les locaux objets des tests sont choisis par la Maîtrise d'œuvre.

1.2.8 Réception de fin de travaux

Les contraintes acoustiques telles qu'explicitées dans le présent document constituent des obligations de résultats.

Pour la réception acoustique de ses ouvrages ou d'une partie de ses ouvrages, l'Entreprise doit s'être assurée :

- de la parfaite finition de ceux-ci
- de la parfaite finition des ouvrages des autres corps d'état dont la mise en œuvre a des conséquences sur l'homogénéité des résultats acoustiques de ses propres ouvrages.
- que les réglages définitifs sont effectués et que les résultats des mesures acoustiques (à la charge des entreprises concernées) nécessaires à la mise au point de ces réglages sont conformes aux résultats demandés au présent document (En d'autres termes les entreprises doivent exécuter à leur charge et à leurs frais des mesures de pré-réception et les présenter à la MOE pour pouvoir demander la réception acoustique).

En cas de non-respect de ces impératifs, tous les frais occasionnés par des mesurages et des opérations de réception supplémentaires seront supportés par la ou les Entreprises concernées. Par frais occasionnés, ceux engagés par la Maîtrise d'Œuvre pour des mesures supplémentaires seront bien évidemment à prendre en compte.

La Maîtrise d'Œuvre statuera sur la répartition de ces frais en cas de litige entre plusieurs entreprises.

En cas de non-respect des contraintes acoustiques fixées lors de la réception des ouvrages, le ou les Entrepreneurs responsables auront donc à assurer à leur frais la mise en conformité acoustique des ouvrages incriminés directement ou indirectement. En plus de ces travaux de réfection des ouvrages, les Entreprises incriminées supporteront les mesurages acoustiques complémentaires occasionnés.

.../...

PHASE DCE	PROJET DE LA GARE D'AUTEUIL	FEVRIER 2013
	NOTICE ACOUSTIQUE CRECHE C	

1.2.9 Protections acoustiques en phase chantier

Règles générales :

Les entreprises devant intervenir dans une zone urbaine, elles se doivent de prévoir des modalités d'intervention (phasages, matériels utilisés, procédures,...), des cloisonnements provisoires, écrans autour des engins et l'utilisation de matériels et matériaux permettant d'assurer une protection acoustique efficace des habitations du voisinage.

S'agissant des problèmes liés aux propagations solidiennes (vibrations), les titulaires doivent prévoir leurs interventions de manière à en limiter les effets (phasages, horaires,...). L'utilisation de matériel à percussions devra être strictement limitée via un phasage en temps et dans l'espace (BRH, Marteaux piqueurs, perceuses à percussions) dans certaines zones, le recours à des équipements rotatifs (scies,...) et non générateurs de vibrations basses fréquences (découpe laser, lance thermique,...) sera systématiquement préféré.

L'objectif est de respecter le contour limite de confort tel que défini dans les courbes de la norme française E90401 et la norme ISO2631 (la plus contraignante des deux).

Bien évidemment, l'ensemble des matériels de chantier utilisés devront être conformes aux réglementations en vigueur en matière de lutte contre le bruit et d'acoustique.

Critères objectifs à respecter :

Toutes les entreprises qui soumissionnent pour un ou des marchés relatifs à l'opération déclarent accepter l'ensemble des éléments exprimés ci-après ainsi que les pénalités qui s'y rattachent :

Toutes les conséquences induites sont réputées être incluses dans les montants des offres qu'elles remettent.

Les objectifs en matière de niveaux de pression acoustique maxima résultants à ne pas dépasser en extérieur en façade des bâtiments voisins les plus proches pendant le chantier sont les suivants :

- Les travaux ont lieu en période diurne.
- En période diurne, les niveaux émis par le chantier en limite de propriété et quelle que soit la hauteur du point de prise de mesures sont inférieurs à LAeq (8h-19h) .79dB(A) pour les travaux portant sur la crèche.

En matière de vibrations, l'objectif est de respecter le contour limite de confort tel que défini dans les courbes de la norme française E90401 et la norme ISO2631-2.

Afin de respecter ces contraintes les éléments décrits dans les paragraphes suivants seront impérativement pris en compte.

Matériels utilisés - caractérisation des nuisances émises - conséquences

Les titulaires devant intervenir en site urbain, ils se doivent de prévoir des méthodes de travail et donc l'utilisation de matériels qui, associés aux fermetures provisoires définis ci avant et aux phasages permettent d'assurer une protection acoustique et vibratoire efficace des zones habitées et utilisées du voisinage des travaux.

Les mesurages acoustiques et vibratoires nécessaires correspondants pour déterminer les matériels utilisables et les solutions de protection sont à la charge de l'Entreprise.

Initialement, les titulaires effectueront des essais sur les matériels qu'ils se proposent d'utiliser soit hors site sur des matériels similaires soit in situ en situation réelle dans les cas représentatifs selon les matériels (à voir en fonction des matériels effectivement proposés). Des mesurages acoustiques et vibratoires seront menés afin de déterminer les niveaux émis et de les comparer aux niveaux acceptables dans le voisinage. A partir du résultat des analyses de ces données, des règles d'utilisation seront déduites (matériels prohibés sur certaines périodes, aménagement des horaires,...) et des règles précises seront tirées qui devront être ensuite respectées.

Ces règles pourront être de plusieurs types :

- interdiction totale ou partielle (en fonction du lieu d'utilisation ou des horaires) de certains matériels,
- choix de matériels spécifiques (démolitions sans instruments percussifs, rotatifs ou sciages à préférer, lances thermiques ou découpes laser si nécessaire...)
- Mise en place de protections provisoires (pour lutter contre les bruits aériens : cloisons, capots, hangars,...) et/ou les transmissions par support solide : coupure sur les chemins de propagation par joint de désolidarisation (coupures de planchers et voiles... selon géométrie à déterminer),

PHASE DCE	PROJET DE LA GARE D'AUTEUIL	FEVRIER 2013
	NOTICE ACOUSTIQUE CRECHE C	

En plus de ces règles, il conviendra bien évidemment que les matériels utilisés respectent les règlements en vigueur en matière de bruits émis par les matériels et engins de chantier et notamment les arrêtés du 12 mai 1997.

Mise en œuvre de fermetures et “cloisonnements provisoires”, coupures sur chemins de propagation :

- Les titulaires des différents lots doivent fournir et pose dès démarrage de l'opération de façons de hangars et écrans destinés à couvrir les matériels les plus bruyants.
- L'implantation (y compris la constitution), de ces éléments, devra être conforme aux impératifs de phasage de chantier et sera déduite des mesurages évoqués ci-dessus.
- Pour limiter les vibrations, des sujétions genre coupures (tronçonnages, création de joints provisoires et ou définitifs, phasages,...) seront également à prévoir en fonction des mesurages.
- Les solutions, une fois implantées seront à valider par mesurages acoustiques.

Règles d'utilisation et d'entretien :

La pérennité de l'ensemble des fermetures cloisonnements provisoires (et des joints éventuels sur les chemins de propagation par voie solide) tant en matière de protection acoustique que d'étanchéité aux poussières doit être assurée pour toute la durée du chantier.

A ce titre, les titulaires des différents lots s'engagent à maintenir en état les fermetures et cloisonnements.

Par ailleurs, tous les certificats relatifs aux bruits émis par les machines et engins utilisés devront être fournis avant le démarrage du chantier.

Le titulaire s'engage à laisser en place tous les dispositifs atténuateurs de bruit des matériels et engins lors de leur utilisation.

Surveillance acoustique automatique :

Le maître d'ouvrage et la maîtrise d'œuvre se réservent le droit de faire installer un ou des systèmes de surveillance automatique des niveaux sonores et vibratoires émis avec alarmes pour vérifier le respect des critères définis.

Toutes les entreprises qui soumissionnent à un ou des lots de cette opération déclarent accepter l'arbitrage de ces systèmes de surveillance

2 DEUXIEME PARTIE : CRITERES ACOUSTIQUES IMPOSES

2.1 GENERALITES

Pour la zone de la crèche, il n'existe pas de texte national applicable avec une valeur réglementaire mais des règles issues des recommandations pour les **espaces d'accueil de la petite enfance (ville de Paris)**.

Ces valeurs sont détaillées dans la suite du document et nous servirons de référence tout au long de notre étude.

2.1.1 Bruit des équipements

On considère par équipement qui fonctionne de manière continue : les équipements de ventilation par exemple.

Afin de tenir compte des différentes sources de nuisances possibles et des tolérances de mesures finales, il est logique d'imposer pour les locaux les valeurs suivantes :

- | | |
|--|-------------------------|
| - Espaces de jeux et d'activités : | NR 25 limités à 30dB(A) |
| - Zone d'éveil : | NR 25 limités à 30dB(A) |
| - Bureaux et assimilés, bibliothèque salles de lectures... : | NR 25 limités à 30dB(A) |
| - Sanitaires, circulations, Hall : | 40dB(A) |
| - Locaux de rassemblement et autres locaux : | 35dB(A) |

PHASE DCE	PROJET DE LA GARE D'AUTEUIL	FEVRIER 2013
	NOTICE ACOUSTIQUE CRECHE C	

Par ailleurs dans tous les cas deux conditions supplémentaires à respecter seront l'absence de tonalités marquée au sens de la norme NFS 31-010 et le respect de la courbe NR de valeur 5 inférieure à la valeur en dB(A) exigée.

Exemple : lorsqu'il est requis 32dB(A), il faut comprendre NR27 et 32dB(A) et absence de tonalités marquées.

Toutes les gaines de reprise ou de soufflage devront être équipées de silencieux afin de respecter les niveaux de bruits ambiants imposés. Les grilles de distribution ou de reprise de l'air débouchant dans les salles de réveil, sommeil, ou bureaux devront être dimensionnées afin que les niveaux de puissance acoustique régénérés par les grilles respectent les limites de bruit ambiant imposées.

2.1.2 Isolements acoustiques

2.1.2.1 Isolement aux bruits aériens entre locaux $D_{nT,A}$

Les valeurs d'isolements entre locaux issus des recommandations pour les espaces d'accueil de la petite enfance sont les suivantes :

- Entre espaces de jeux et d'activités et unités d'accueil : $D_{nAT} \geq 30\text{dB(A)}$
- Entre espaces de jeux et d'activités et locaux de sommeil : $D_{nAT} \geq 40\text{dB(A)}$
- Entre espaces de jeux et d'activités et bureaux : $D_{nAT} \geq 30\text{dB(A)}$
- Entre zones d'éveil de deux unités avec porte de communication : $D_{nAT} \geq 25\text{dB(A)}$
- Entre zones d'éveil de deux unités sans porte de communication : $D_{nAT} \geq 35\text{dB(A)}$
- Entre deux zones de sommeil de deux unités : $D_{nAT} \geq 35\text{dB(A)}$
- Entre zone d'éveil d'une unité et les locaux de sommeil d'une autre unité : $D_{nAT} \geq 40\text{dB(A)}$
- Entre la zone d'éveil et les locaux de sommeil d'une même unité : $D_{nAT} \geq 20\text{dB(A)}$
- Entre cuisine ou laverie et unités d'accueil : $D_{nAT} \geq 50\text{dB(A)}$
- Entre locaux personnel et locaux enfants : $D_{nAT} \geq 45\text{dB(A)}$

NOTA : Les isolements acoustiques considérés sont exprimés en dB(A) pour un bruit "rose" à l'émission et pour une durée de réverbération de référence de 0,5 seconde dans les locaux de réception.

Ces valeurs sont traduites en critères d'après 2000 (passage aux isolements standardisés) ainsi :

- Entre espaces de jeux et d'activités et unités d'accueil : $D_{nT,A} \geq 29\text{dB}$
- Entre espaces de jeux et d'activités et locaux de sommeil : $D_{nT,A} \geq 39\text{dB}$
- Entre espaces de jeux et d'activités et bureaux : $D_{nT,A} \geq 29\text{dB}$
- Entre zones d'éveil de deux unités avec porte de communication : $D_{nT,A} \geq 24\text{dB}$
- Entre zones d'éveil de deux unités sans porte de communication : $D_{nT,A} \geq 34\text{dB}$
- Entre deux zones de sommeil de deux unités : $D_{nT,A} \geq 34\text{dB}$
- Entre zone d'éveil d'une unité et les locaux de sommeil d'une autre unité : $D_{nT,A} \geq 39\text{dB}$
- Entre la zone d'éveil et les locaux de sommeil d'une même unité : $D_{nT,A} \geq 19\text{dB}$
- Entre cuisine ou laverie et unités d'accueil : $D_{nT,A} \geq 49\text{dB}$
- Entre locaux personnel et locaux enfants : $D_{nT,A} \geq 44\text{dB}$

PHASE DCE	PROJET DE LA GARE D'AUTEUIL	FEVRIER 2013
	NOTICE ACOUSTIQUE CRECHE C	

2.1.2.2 Isolement aux bruits aériens vis-à-vis de l'espace extérieur $D_{nT,A,tr}$

Les isolements de façade pour la crèche sont identiques à ceux requis pour le cas de logements. L'arrêté du 30 mai 1996 définis, en s'appuyant sur le classement acoustique des voies les performances à atteindre. Le schéma ci-dessous rappelle ces valeurs :



— $D_{nT,A,tr} \geq 38\text{dB}$

— $D_{nT,A,tr} \geq 35\text{dB}$

— $D_{nT,A,tr} \geq 30\text{dB}$

2.1.3 Durées de réverbération

Sont données ici les valeurs à ne pas dépasser donc les valeurs maximales admissibles, (moyenne de 500Hz, 1000 et 2000Hz (octaves)) :

- Locaux réservés personnel : 0,5 seconde (+/- 0.2)
- Unités d'accueil : 0,5 seconde (+/- 0.2)
- "Administration" (bureaux...) : 0,5 seconde (+/- 0.2)
- Espaces d'activités (Atrium, salle d'éveil, ...) : 0,7 seconde (+/- 0.2)
- Hall, cages d'escalier : 1,0 seconde (+/- 0.2)

2.1.4 Niveaux de pression pondérés du bruit de choc standardisé $L'_{nT,w}$

Les règles issues des recommandations pour les espaces d'accueil de la petite enfance (ville de Paris) ne donnent pas de niveau de pression pondéré du bruit de choc standardisé à respecter.

Nous retenons comme objectif : **$L'_{nT,w} \leq 58\text{dB}$**

Cette valeur est cohérente avec la réglementation logement du 30 juin 1999.

PHASE DCE	PROJET DE LA GARE D'AUTEUIL	FEVRIER 2013
	NOTICE ACOUSTIQUE CRECHE C	

2.1.5 Limites de bruit maximales admissibles dans les locaux techniques

Il est donné ci-dessous des limites de niveaux de bruit dans les locaux techniques en rapport avec les enveloppes dimensionnées pour ces locaux :

- Locaux ventilation, CTA : 65dB(A)
- Locaux sous-station, pompes : 60dB(A)
- Locaux électriques (TGBT...) : 60dB(A)
- Local sous-station CPCU : 65dB(A)
- Autre locaux techniques : 55dB(A)

Par ailleurs dans tous les cas deux conditions supplémentaires à respecter seront :

- L'absence de tonalités marquée au sens de la norme NFS 31-010 et absence de tons purs
- Le respect de la courbe NR de 5 inférieure à la valeur requise en dB(A).

Exemple : 65dB(A) doit se lire comme NR60 limité à 65dB(A).

En base : Les enveloppes de tous les locaux techniques seront réalisées en voile béton et dalle béton de 20cm au minimum. Les locaux techniques recevront en plafond des panneaux de type FIBRAFUTURA ROC CB75 composé de 25mm de FIBRALITH masquant 50mm de laine de roche.

Cas particulier du local technique installé en étage (si existe) : enveloppe en béton (voile de 18cm minimum et plancher de 20cm au minimum) avec doublage côté logement (de type Calibel collé 10+80 = 10mm de plaque de plâtre et 870mm de laine minérale). Bloc porte d'accès caractérisé par un R_A de 42dB. Mise en œuvre en sous face de dalle de plancher haut de panneaux de type FIBRAFUTURA ROC CB75. Aucune fixation rigide des gaines, tuyauterie et autres accessoire n'est tolérée : mise en œuvre systématique de collier antivibratoire (gaine de 18dB) pour les diamètres inférieurs à 50mm. Pour les diamètres supérieurs à 50mm, suspente à ressort. Pour les autres éléments, des bandes résilientes de type REGUFOAM de 12mm seront systématiquement intercalées entre accessoire et structure).

Cas des prises d'air en façade (parking...): les prises d'air seront équipées de silencieux à baffles parallèles afin de satisfaire aux niveaux sonores réglementaires dans l'environnement – il sera préservé une section droite de 2m pour l'installation de ces silencieux.

Dans tous les cas, les prises et rejets d'air seront équipés de silencieux à baffles parallèles et/ou de grilles acoustiques (atténuation) pour respect des niveaux sonores dans le cadre de la protection de l'environnement.

D'une manière générale les équipements reposeront sur les dalles supports (ou massifs de propreté) via des plots antivibratoires ponctuels (pas de bandes résiliente continue), de sorte que le taux de filtrage à la fréquence de rotation la plus faibles de l'équipement soit de 95%.

Les canalisations installées dans les logements seront fixées aux parois lourdes (de préférences), avec dans tous les cas, interposition d'un collier antivibratoire.

Désolidarisation des équipements techniques installés en terrasse (et dans les étages en mitoyenneté des logements) : L'ensemble des équipements, CTA et extracteur installé en terrasse reposeront sur la dalle support (ou longrines) via plots à ressort sélectionnées pour que le taux de filtrage à la fréquence de rotation la plus faibles de l'équipement soit de 98%. Ces plots seront de type GERB, MASON Industries, ACTIV, SONNARTEC ou équivalent. Pour les autres localisations, il sera retenu un taux de filtrage de 95% obtenu avec plots ponctuels

Cas particuliers des équipements en terrasse ou en extérieur : Les équipements sont "enfermés" dans une façon de capotage acier revêtu côté face interne d'un viscoélastique et d'un panneau de Fibragglo, les prises d'air se font latéralement et les rejets verticalement. Pour les prises et rejets les équipements reçoivent des façons de silencieux qui les coiffent ou en forment les parois latérales. Pour les autres équipements (VMC) des capots sont prévus et des silencieux soufflages/reprises. Mise en place d'écrans si nécessaires au respect des contraintes acoustiques. Dans tous les cas, les équipements en extérieurs devront vérifier les niveaux de bruit maximales en extérieur (et/ou en limite de propriété selon la configuration la plus pénalisante).

PHASE DCE	PROJET DE LA GARE D'AUTEUIL	FEVRIER 2013
	NOTICE ACOUSTIQUE CRECHE C	

2.1.6 Limites de bruit maximales admissibles en regard de la protection de l'environnement

Il est imposé les niveaux de bruit ambiant (= bruit particulier + bruit résiduel, donc émergences déjà prises en compte) suivant en fonction des localisations et périodes réglementaires :

Cas des équipements en fonctionnement permanent :

Pour les équipements techniques en fonctionnement permanent ou "récurrent", les niveaux sonores maximum admissibles sont basés sur les niveaux sonores résiduels du site, ces niveaux sonores seront mesurés dans une phase ultérieure du projet pour définir les émergences réglementaires (texte du 31 août 2006 et textes concernant les installations classées) à fixer en limite de terrasse et/ou à une distance de 5 mètres de toute prise ou rejet d'air ou effluent de gaz brûlé. Les niveaux définis suite à ces mesures seront à respecter toutes sources confondues, simultanément en niveau sonore global dB(A) et en termes de courbe NR. Il sera fait un cas pour la période diurne et un autre cas pour la période nocturne.

Par ailleurs, on veillera à l'absence de tons purs et de tonalités marquées au sens de la NFS 31-010

NOTA : ceci signifie pour tous les équipements que les centrales seront double peau **et** intégrées dans des façades de caissons.

Si certains équipements sont prévus arrêtés en période nocturne, néanmoins, le dimensionnement acoustique doit se faire en tenant compte également de la période pré nocturne (19h00 – 22h00) et dans ce cas le dimensionnement se fera sur la période nocturne.

Les valeurs à respecter seront les suivantes :

Pour des points de mesures situés dans des plans verticaux ceinturant chacun des bâtiments et se poursuivant sur une hauteur infinie, les niveaux sonores à respecter sont ::

En période DIURNE (conditions à réaliser simultanément) :

- Niveau global : 48dB(A)
- Contenu spectrale : Lp @ 63Hz 59dB ; Lp @ 125Hz 50dB puis NR43 pour les autres bandes d'octaves
- Absence de tons purs et de tonalités marquées au sens de la NFS 31-010

En période NOCTURNE (conditions à réaliser simultanément) :

- Niveau global : 35dB(A)
- Contenu spectrale : Lp @ 63Hz 55dB, Lp @ 125Hz 48dB puis NR30 pour les autres bandes d'octaves
- Absence de tons purs et de tonalités marquées au sens de la NFS 31-010

La même règle est à prendre en compte pour toute paroi ou porte de local technique par exemple, comme à 5 mètres de tout équipement en extérieur et non en terrasse.

Cas des prises d'air en façade: les prises d'air seront équipées de silencieux à baffles parallèles afin de satisfaire aux niveaux sonores réglementaires dans l'environnement – il sera préservé une section droite de 2m pour l'installation de ces silencieux.

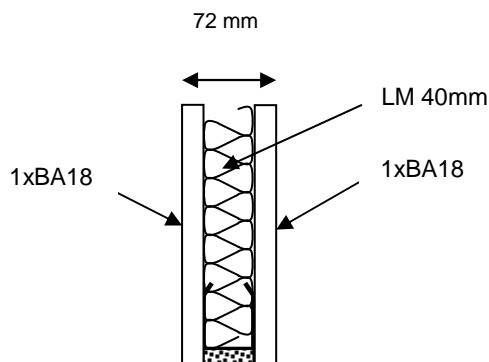
Dans tous les cas, les prises et rejets d'air seront équipés de silencieux à baffles parallèles et/ou de grilles acoustiques (atténuation) pour respect des niveaux sonores dans le cadre de la protection de l'environnement.

PHASE DCE	PROJET DE LA GARE D'AUTEUIL	FEVRIER 2013
	NOTICE ACOUSTIQUE CRECHE C	

2.1.7 Nomenclature des cloisons du projet

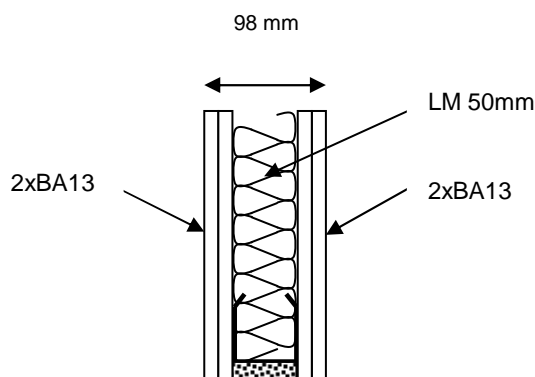
Ces cloisons sont décrites ici une fois pour tout le reste du document.

Cloison CS7 : Cloison sèche de « 7cm » réellement de 72mm d'épaisseur. Il convient d'employer cloison séparatives de type 72/36 composée d'une plaque de plâtre BA18 par parement – les parements sont installés de part et d'autre d'une ossature de 36mm – une laine minérale de 40mm est installée dans les systèmes d'ossature - $R_A = R_w + C$ de la cloison $\geq 41dB$.



SCHEMA DE PRINCIPE (HORS ECHELLE) : CLOISON TYPE CS70

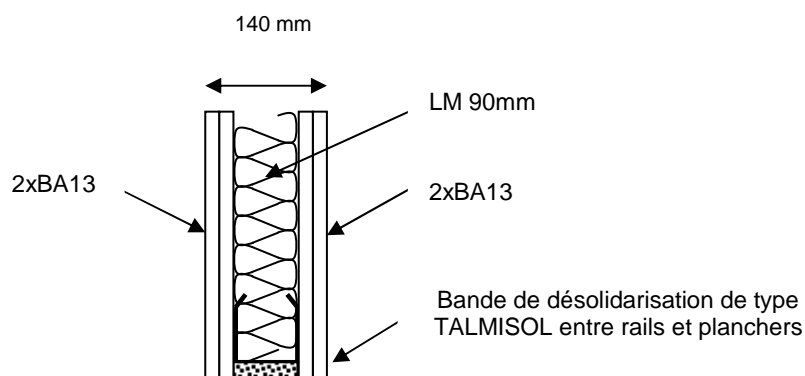
Cloison type CS10 : Cloison sèche de "10cm "réellement de 98mm d'épaisseur, de type 98/48 de PLACOPLATRE ou équivalent, composé de deux parements de deux plaques de plâtre de 12.5mm (4 plaques au total), installés de part et d'autre d'un système d'ossatures commun de 48mm avec laine minérale de 50mm dans les ossatures toutes surfaces. Cette cloison devra vérifier un indice d'affaiblissement $R_A=47dB$ au moins, PV d'essai à l'appui. Une bande de désolidarisation de type TALMISOL sera installée de façon systématique entre le rail, l'élément de plancher et les parois latérales.



SCHEMA DE PRINCIPE (HORS ECHELLE) : CLOISON TYPE CS10

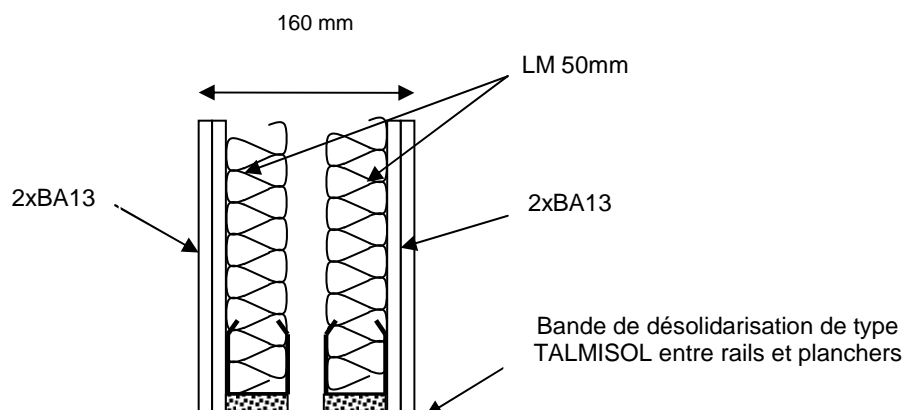
PHASE DCE	PROJET DE LA GARE D'AUTEUIL	FEVRIER 2013
	NOTICE ACOUSTIQUE CRECHE C	

Cloison type CS14 : Cloison sèche de 140mm comprenant deux parements de deux plaques de plâtre BA13 de 12,5mm. Chaque parement est vissé sur un système d'ossatures commun de 90mm. Des matelas de laine minérale de 90mm à 50kg/m³ sont installés dans le système d'ossatures toutes surfaces. Cette cloison devra vérifier un indice d'affaiblissement $R_A = R_w + C \geq 51\text{dB}$, PV d'essai à l'appui. Une bande de désolidarisation de type TALMISOL sera installée de façon systématique entre le rail, l'élément de plancher et les parois latérales.



SCHEMA DE PRINCIPE (HORS ECHELLE) : CLOISON TYPE CS14

Cloison type CS16 : Cloison sèche de 160mm comprenant deux parements de deux plaques de plâtre BA13 de 12,5mm. Chaque parement est vissé sur un système d'ossatures indépendantes de 48mm. Des matelas de laine minérale de 50mm à 50kg/m³ sont installés dans chaque système d'ossatures toutes surfaces. Cette cloison devra vérifier un indice d'affaiblissement $R_A \geq R_w + C \geq 62\text{dB}$, PV d'essai à l'appui. Une bande de désolidarisation de type TALMISOL sera installée de façon systématique entre le rail, l'élément de plancher et les parois latérales.



SCHEMA DE PRINCIPE (HORS ECHELLE) : CLOISON TYPE CS16

PHASE DCE	PROJET DE LA GARE D'AUTEUIL	FEVRIER 2013
	NOTICE ACOUSTIQUE CRECHE C	

Attention : Perte d'isolement aux jonctions entre séparatifs : Pour ne pas dégrader l'isolement acoustique demandé, une attention particulière sera nécessaire aux jonctions entre un séparatif entre deux locaux et un séparatif entre un local et une circulation par exemple. En toutes localisations du projet, pour que les jonctions ne soient pas un facteur jouant en défaveur de l'isolement acoustique demandé entre deux locaux, il sera préférable de prévoir des jonctions entre séparatifs de même nature : voile béton avec voile béton ou cloison sèche avec cloison sèche. Dans le cas contraire, cas d'une cloison sèche en appui sur la façade par exemple, il conviendra de prévoir un détail de la jonction entre la voile béton de façade et les séparatifs entre locaux (si séparatif réalisé en cloison sèche). En effet, l'absence de doublages intérieurs, les transmissions latérales entre locaux sont moins bien contrôlées.

2.2 CRECHE

2.2.1 Isolements Acoustiques

2.2.1.1 *Isolement aux bruits aériens entre locaux $D_{nT,A}$*

2.2.1.1.1 *Isolements Horizontaux*

Isolement acoustique entre zone d'éveil et les locaux de sommeil d'une même unité – $D_{nT,A} \geq 19dB$:

- Cloison type CS7 ou paroi vitrée à $RA \geq 27dB$
- Bloc-porte à $RA \geq 23dB$ (Bloc porte anti-pince-doigt possible)

Isolement acoustique entre deux zones de sommeil de deux unités différentes – $D_{nT,A} \geq 34dB$:

- A cet endroit il est prévu une désolidarisation du bâtiment avec mise en œuvre de deux voiles de béton de 20cm et joint de dilatation
- Pas de porte, l'accès se fera par la circulation

Isolement acoustique entre zone de sommeil et salle motricité – $D_{nT,A} \geq 39dB$:

- A cet endroit il est prévu un voile béton de 20cm.
- Pas de porte, l'accès se fera par la circulation

Isolement acoustique entre espace de sommeil et cuisine – $D_{nT,A} \geq 49dB$:

- A cet endroit il est prévu un voile béton de 20cm.
- Pas de porte, l'accès se fera par la circulation

Isolement acoustique entre circulations et bureaux ou salle de motricité ou salle d'éveil ou salles de sommeil ou locaux du personnel ou cuisine ou lingerie ou autres locaux: – $D_{nT,A} \geq 24dB$:

- Cloison de type CS7
- Blocs-portes à $RA = 25dB$ (Bloc porte anti-pince-doigt possible),
- Eléments menuisés vitrés à $RA = 25dB$ (non filant devant une cloison séparative)

Isolement acoustique entre zone d'éveil et zone d'éveil avec bloc-porte de communication – $D_{nT,A} \geq 24dB$:

- Blocs-portes à $RA = 25dB$ (Bloc porte anti-pince-doigt possible),
- Eléments menuisés vitrés à $RA 25dB$ (non filant devant une cloison séparative)
- Cloison type CS7

Isolement acoustique entre zone d'éveil et zone d'éveil avec bloc-porte de communication – $D_{nT,A} \geq 34dB$:

- Cloison type CS10

Isolement acoustique entre locaux du personnel et locaux destinés aux enfants (tous) pas de bloc-porte de communication – $D_{nT,A} \geq 44dB$:

- Soit voile béton 16cm
- Soit Cloison type CS14

PHASE DCE	PROJET DE LA GARE D'AUTEUIL	FEVRIER 2013
	NOTICE ACOUSTIQUE CRECHE C	

Isolement acoustique entre sanitaire et bureau – $D_{nT,A} \geq 49dB$:

- Soit voile béton 18cm
- Soit Cloison type CS16

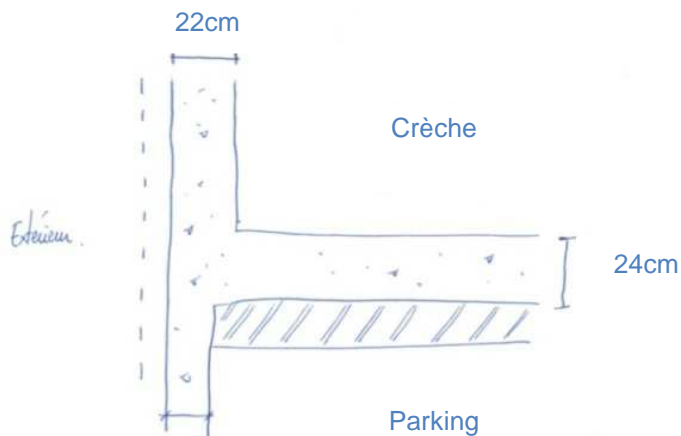
CAS PARTICULIER : Isolement entre crèche et logement (horizontalement) - $D_{nT,A} \geq 58dB$: Deux voiles de béton de 20cm chacun à minima séparé par un joint de dilatation de 2cm au moins. **Attention au respect du $L'_{nT,W}$ dans les logements.**

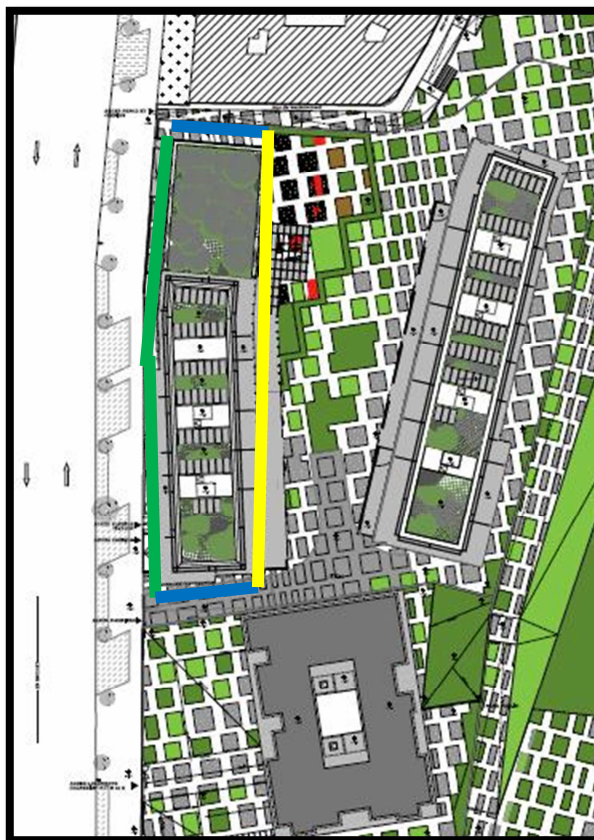
2.2.1.1.2 Isolements Verticaux

Isolement acoustique entre RDJ et R+1 de la crèche – $D_{nT,A} \geq 49dB$: Il est prévu une dalle béton coulé en place ($2400kg/m^3$) d'épaisseur 24cm minimum (nécessité structurelle – minimum acoustique = 16cm)

Isolement acoustique entre crèche et logements – $D_{nT,A} \geq 58dB$: Il est prévu une dalle béton coulé en place ($2400kg/m^3$) d'épaisseur 24cm minimum + faux plafond plâtre perforé et laine minérale (voir dans la suite)

Isolement acoustique entre parking et crèche – $D_{nT,A} \geq 55dB$: Plancher séparatif de 24cm coulé en place + doublage thermo-acoustique en sous face type KNAUF FIBRASTYRÈNE dB coupe-feu d'au moins 150mm / fixation mécanique + voile béton en façade de 22cm (prévu pour raison structurelle). Voir schéma (coupe de principe hors échelle) ci-dessous :



2.2.1.2 Isolement aux bruits aériens vis-à-vis de l'espace extérieur $D_{nT,A,tr}$ 

■ $D_{nT,A,tr} \geq 38\text{dB}$

■ $D_{nT,A,tr} \geq 35\text{dB}$

■ $D_{nT,A,tr} \geq 30\text{dB}$

Propos liminaire : Les vitrages sont donnés à titre d'exemple et dans tous les cas : seul les PV d'essais acoustiques réalisés en laboratoire pourront attester de la performance et de la suffisance des vitrages. Il se peut, si la menuiserie est moins performante qu'il faille utiliser des vitrages plus performants pour que l'ensemble menuisé atteigne les objectifs visés.

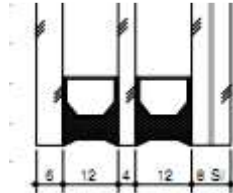
Cas des façades à $D_{nT,A,tr} \geq 38\text{dB}$:

- Il est prévu un voile béton d'au moins 20cm (raison structurelle) avec isolation thermique par l'extérieur
- Dalle de couverture en béton avec étanchéité et isolation thermique – voir dans la suite
- Eléments menuisé vitré à $R_{A,tr}$ d'au moins 38dB, PV d'essai à l'appui – menuiseries performantes (les plus performantes du marché) équipé
 - Soit de triple vitrage de 48mm (environ) composé d'un vitrage de type Stadip Silence 44.2, une lame d'argon de 10mm, un vitrage de 6mm, une lame d'argon de 10mm et d'un feuilleté acoustique 66.2 Stadip silence. Le procès verbal d'essai devra qualifier l'ensemble châssis + vitrage.
 - Soit de double vitrage « Heat Mirror » de 44mm (environ) composé d'un feuilleté acoustique 44.2 type Stadip Silence, une lame de krypton de 10mm, d'un film TC88, une lame de krypton de 10mm et d'un feuilleté acoustique 66.2 type Stadip Silence

PHASE DCE	PROJET DE LA GARE D'AUTEUIL	FEVRIER 2013
	NOTICE ACOUSTIQUE CRECHE C	

Cas des façades à $D_{nT,A,tr} \geq 35dB$:

- Il est prévu un voile béton d'au moins 20cm (raison structurelle) avec isolation thermique par l'extérieur
- Dalle de couverture en béton avec étanchéité et isolation thermique – voir dans la suite
- Eléments menuisé vitré à RA,tr d'au moins 36dB, PV d'essai à l'appui – menuiseries performantes (les plus performantes du marché) équipé :
 - Soit de triple vitrage de 42mm (environ) composé d'un vitrage de 6mm, une lame d'argon de 12mm, un vitrage de 4mm, une lame d'argon de 12mm et d'un feuilleté acoustique 44.1 type Stadip Silence



SGG Climatop Ultra N Silence WS 42/42

- Soit de double vitrage de 31mm (environ) composé d'un vitrage de 10mm, une lame d'argon de 12mm, et d'un feuilleté acoustique 44.1 type Stadip Silence
- Soit de double vitrage « Heat Mirror » de 44mm (environ) composé d'un feuilleté acoustique 44.2 type Stadip Silence, une lame de krypton de 10mm, d'un film TC88, une lame de krypton de 10mm et d'un feuilleté acoustique 66.2 type Stadip Silence

Cas des façades à $D_{nT,A,tr} \geq 30dB$:

- Il est prévu un voile béton d'au moins 20cm (raison structurelle) avec isolation thermique par l'extérieur
- Dalle de couverture en béton avec étanchéité et isolation thermique – voir dans la suite
- Eléments menuisé vitré à RA,tr d'au moins 31dB, PV d'essai à l'appui – menuiserie performante (les plus performantes du marché) équipé :
 - Soit de triple vitrage de 40mm (environ) composé d'un vitrage de 8mm, une lame d'argon de 12mm, un vitrage de 4mm, une lame d'argon de 12mm et d'un vitrage de 4mm.
Pour les zones où il est nécessaire d'avoir un vitrage renforcé de sécurité : 44.2 Stadip Protect (12 air ou argon) 4mm vitrage (12mm air ou argon) 4mm vitrage ; (dans tous les cas ceci suppose l'utilisation de menuiseries performantes fixes comme ouvrante avec renfort d'étanchéité en jonctions entre dormants et ouvrants et/ou entre différentes parties d'ouvrants.
 - Soit de double vitrage de 24mm (environ) composé d'un vitrage de 4mm, une lame d'argon de 12mm et d'un vitrage de 8mm
Pour les zones où il est nécessaire d'avoir un vitrage renforcé de sécurité : 33.1 Stadip Protect (10 air ou argon) et 4mm vitrage; (dans tous les cas ceci suppose l'utilisation de menuiseries performantes fixes comme ouvrante avec renfort d'étanchéité en jonctions entre dormants et ouvrants et/ou entre différentes parties d'ouvrants.

2.2.2 Durées de réverbération

Locaux d'éveil – salle de motricité : $Tr \leq 0,7$ s

- Faux-plafond absorbant plâtre perforé : Knauf delta rectiligne 8/18 et laine minérale
Les plaques de plâtre ont une épaisseur de 12.5mm et sont perforés à 15.5% de type Delta 8/18 de chez Knauf : trous de diamètre 8mm espacés de 18mm. Des matelas de laine minérale d'épaisseur 60mm seront disposés entre le parement perforé et le séparatif doublé.
Les coefficients d'absorption sabine des panneaux perforés, mesurés conformément à la norme NFS 31-003 et ISO 354 en fonction de la fréquence sont les suivants :

Fréquence, Hz	125Hz	250Hz	500Hz	1000Hz	2000Hz	4000Hz
Alpha sabine	0,49	0,78	0,73	0,65	0,62	0,65

- Au sol revêtement caoutchouc, PVC, vinylique ou équivalent.

PHASE DCE	PROJET DE LA GARE D'AUTEUIL	FEVRIER 2013
	NOTICE ACOUSTIQUE CRECHE C	

Locaux de sommeil : $Tr \leq 0,5$ s

- Faux-plafond absorbant plâtre perforé : Knauf delta rectiligne 8/18 et laine minérale
Les plaques de plâtre ont une épaisseur de 12.5mm et sont perforés à 15.5% de type Delta 8/18 de chez Knauf : trous de diamètre 8mm espacés de 18mm. Des matelas de laine minérale d'épaisseur 60mm seront disposés entre le parement perforé et le séparatif doublé.
Les coefficients d'absorption sabine des panneaux perforés, mesurés conformément à la norme NFS 31-003 et ISO 354 en fonction de la fréquence sont les suivants :

Fréquence, Hz	125Hz	250Hz	500Hz	1000Hz	2000Hz	4000Hz
Alpha sabine	0,49	0,78	0,73	0,65	0,62	0,65

- Au sol revêtement caoutchouc, PVC, vinylique ou équivalent.

Salle de Jeu d'eau : $Tr \leq 0,7$ s

- Faux-plafond absorbant métallique perforé composé d'un plateau métallique perforé à 11% + une laine minérale (revêtue en sous face d'un voile de verre – couleur au choix de l'architecte). Dans tous les cas le produit retenu devra vérifier, en plus des performances en isolement double traversée, les coefficients minima d'absorption suivant :

Fréquence (Hz)	125	250	500	1000	2000	4000
Alpha Sabine	0,25	0,60	0,75	0,82	0,85	0,95

- Au sol revêtement caoutchouc, PVC, vinylique ou équivalent.

Locaux bureaux et assimilés, , entrées, casiers, de toutes les unités d'accueil : $Tr \leq 0,5$ s

- Faux-plafond absorbant plâtre perforé : Knauf delta rectiligne 8/18 et laine minérale
Les plaques de plâtre ont une épaisseur de 12.5mm et sont perforés à 15.5% de type Delta 8/18 de chez Knauf : trous de diamètre 8mm espacés de 18mm. Des matelas de laine minérale d'épaisseur 60mm seront disposés entre le parement perforé et le séparatif doublé.
Les coefficients d'absorption sabine des panneaux perforés, mesurés conformément à la norme NFS 31-003 et ISO 354 en fonction de la fréquence sont les suivants :

Fréquence, Hz	125Hz	250Hz	500Hz	1000Hz	2000Hz	4000Hz
Alpha sabine	0,49	0,78	0,73	0,65	0,62	0,65

- Au sol revêtement caoutchouc, PVC, vinylique ou équivalent.

Circulations :

- Faux-plafond absorbant plâtre perforé : Knauf delta rectiligne 8/18 et laine minérale
Les plaques de plâtre ont une épaisseur de 12.5mm et sont perforés à 15.5% de type Delta 8/18 de chez Knauf : trous de diamètre 8mm espacés de 18mm. Des matelas de laine minérale d'épaisseur 60mm seront disposés entre le parement perforé et le séparatif doublé.
Les coefficients d'absorption sabine des panneaux perforés, mesurés conformément à la norme NFS 31-003 et ISO 354 en fonction de la fréquence sont les suivants :

Fréquence, Hz	125Hz	250Hz	500Hz	1000Hz	2000Hz	4000Hz
Alpha sabine	0,49	0,78	0,73	0,65	0,62	0,65

- Au sol revêtement caoutchouc, PVC, vinylique ou équivalent.

PHASE DCE	PROJET DE LA GARE D'AUTEUIL	FEVRIER 2013
	NOTICE ACOUSTIQUE CRECHE C	

2.2.3 Niveaux de pression pondérés du bruit de choc standardisé $L'_{nT,W}$

- Plancher séparatif de type dalle béton coulé en place de 20cm d'épaisseur minimale
- Revêtement de sol souple à $\Delta L_W \geq 18\text{dB}$ au moins genre TARALAY ou équivalent

NOTA : Pour tous les lots techniques en charge de l'aménagement de la crèche (tous locaux) et particulièrement les locaux laverie, les installations et supports de travail (paillasse, tables de travail,...) seront montées désolidarisées de leurs supports avec interposition de plots élastiques. Les carrelages seront posés sur chape et sous couches élastique genre Assour 19 caractérisés par un delta L_w d'au moins 19dB procès verbal d'essais à l'appui.

3 TROISIEME PARTIE : DESCRIPTIF LOTS PAR LOTS

3.1 RAPPEL

Le présent cahier des prescriptions acoustiques complète le descriptif du lot concerné et constitue une pièce contractuelle au même titre que celui-ci.

En cas de contradiction avec d'autres pièces du dossier DCE concernant les questions acoustiques, le présent document prime.

L'Entreprise doit prendre connaissance des contraintes acoustiques indiquées dans la Notice Acoustique Générale ainsi que dans les Cahiers des Prescriptions Acoustiques des autres lots.

3.2 LOT N°1 : GROS-ŒUVRE

3.2.1 Ouvrages en béton coulés en place :

La qualité des agrégats mis en œuvre doit permettre aux différents éléments construits en béton d'avoir une masse volumique minimale de 2300 Kg/m³ ossatures non comprises pour les voiles verticales et 2400kg/m³ pour les planchers.

3.2.2 Dalles alvéolaires avec chape de compression :

L'emploi de complexes faisant appel à ces éléments préfabriqués n'est autorisé que :

- si leur indice d'affaiblissement acoustique RA est au moins égal à celui que donnerait une dalle pleine de coulée en place décrite dans les fiches de la Notice Acoustique Générale.
- si le L_n brut est équivalent.
- si la mise en œuvre de tels complexes n'occasionne pas des problèmes de modes propres et donc de résonances parasites du fait de fréquences mal placées s'agissant des problèmes liés aux excitations dynamiques par l'usage des locaux ou par la mise en place des éléments de désolidarisation (plots élastiques...) des équipements.

Bien entendu ces complexes devront être prévus pour recevoir les chapes flottantes et chapes sur sous-couche décrites dans les différents lots et doivent permettre de suspendre en sous-face tous les faux plafonds, tous les complexes de finitions et équipements divers du projet.

Partout où la mise en œuvre d'éléments préfabriqués est finalement retenue, des clavetages béton très soignés, un enduit local au ciment au droit des clavetages et raccordements sur voiles, éléments préfabriqués... pour assurer une étanchéité acoustique correcte en ces points délicats doivent être prévus.

Par ailleurs pour les locaux techniques et toutes les zones recevant des boîtes à ressort l'emploi d'une dalle pleine coulée en place est imposé ainsi que le respect des règles de déflexions sous charge pour reprendre les équipements sur ressorts (ou autres plots lorsque tolérés).

PHASE DCE	PROJET DE LA GARE D'AUTEUIL	FEVRIER 2013
	NOTICE ACOUSTIQUE CRECHE C	

3.2.3 Maçonneries :

La masse volumique du béton servant à la fabrication des parpaings qu'ils soient pleins ou creux doit être d'au moins 2000Kg/m³. Les maçonneries en agglomérés de bétons (pleins ou creux) doivent impérativement être enduites deux faces si elles sont laissées nues ou sur une seule face si elles reçoivent un doublage thermoacoustique sur l'autre parement.

Cloisons en parpaings 20cm :

Ces cloisons seront montées en fermeture des gaines techniques adjacentes de tout type circulant à travers les logements seront construites sur ce principe. Les gaines techniques de toutes natures depuis les parkings, et circulant à travers les logements seront réalisées en parpaings de 20cm enduits une face et recevront un doublage thermoacoustique collé (côté logement). Une même gaine technique ne pourra pas être commune à deux logements, mais sera toujours interrompue par le voile béton de 20cm prévu entre les logements.

3.2.4 Epaisseurs des bétons et maçonneries :

Les épaisseurs données le sont pour des cas particuliers qui sont des minima acoustiques, des valeurs supérieures peuvent être nécessaires pour des raisons structurelles.

Voir Notice Acoustique générale partie 2.

Sauf précision contraire, tous les planchers entre tous les niveaux du projet seront en béton coulé en place d'épaisseur 20cm au minimum.

Voiles béton des gaines et trémie d'ascenseurs (y compris locaux poulies de renvois) : voile et dalle 20cm béton.

3.2.5 Rebouchage des trémies- gaines maçonnées ou en cloisons sèches – calfeutrements :

Le passage des gaines, câbles et canalisations dans les parois lourdes doit être réalisé par mise en attente d'un fourreau résilient entre la paroi et l'élément traversant.

Le présent lot doit la réalisation de tous les rebouchages des trémies et réservations ainsi que les calfeutrements avec un matériau dense type mortier lourd autour des fourreaux élastiques fournis et posés par les titulaires des lots techniques concernés.

La mise en œuvre des rebouchages et calfeutrements doit préserver l'intégrité des éléments élastiques de désolidarisation fournis et posés par les autres intervenants. Avant tout rebouchage la présence des fourreaux élastiques de longueur suffisante (5 cm de part et d'autre des parois) autour de toutes gaines et canalisations doit être vérifiée.

Par ailleurs, les trémies et gaines maçonnées (ou en cloisons sèches) seront rebouchées au mortier lourd au droit de chaque plancher au fur et à mesure que les montages des gaines et canalisations le permettent.

Lorsqu'une réservation est inutilisée, elle sera rebouchée avec un matériau possédant une masse surfacique équivalente à celle de la paroi considérée.

3.2.6 Socles et massifs de désolidarisation

Le titulaire du présent lot doit la réalisation de tous les socles et massifs de désolidarisation nécessaires aux équipements des différents lots techniques, ainsi que la pose des plots antivibratiles (y compris levage et systèmes nécessaires à ce levage). Le dimensionnement des socles et la fourniture des éléments antivibratiles, en conformité avec les exigences liées au bon fonctionnement des systèmes suspendus, restent à la charge des lots concernés. Notamment pour :

- caissons de traitement d'air, caissons de VMC,
- ventilateurs,
- pompes et matériels annexes de plomberie,
- machineries et renvois d'ascenseur,
- transformateurs.

PHASE DCE	PROJET DE LA GARE D'AUTEUIL	FEVRIER 2013
	NOTICE ACOUSTIQUE CRECHE C	

Il est à noter ici que les systèmes antivibratiles seront du type plots ponctuels et en aucun cas constitués de sous-couches continues. Il est également à noter que le poids des massifs peut atteindre, dans certains cas, trois fois la masse de l'équipement à suspendre. Le titulaire doit donc se coordonner avec les autres corps d'état pour, d'une part, connaître les ensembles complexes à suspendre, et d'autre part, tenir compte dans le dimensionnement de ses ouvrages des surcharges structurelles qu'apporteront les massifs et équipements ainsi retenus.

3.2.7 Flochage

Partout où un flochage est utilisé, celui-ci devra vérifier les coefficients d'absorption Alpha Sabine suivants, certifiés par le P.V. d'essais correspondant :

F (Hz)	125	250	500	1000	2000	4000
Alpha	0,3	0,5	0,65	0,9	0,9	0,9

Il est impératif que le P.V. d'essai d'absorption du flochage en question ait été établi pour le flochage dans une configuration exactement similaire à celle du Projet :

- même état de finition (taloché...)
- mêmes éléments durcisseurs
- même peinture
- même mode de pose

Par ailleurs les flocages dégradent les indices d'affaiblissement des parois sur lesquelles ils sont posés. En conséquence un flochage ne peut, en aucun cas, remplacer un doublage qui, lui, renforce les indices d'affaiblissement.

3.2.8 Locaux techniques situés en extérieur ou "semi-ouverts" :

Coordination à prévoir avec le lot étanchéité.

La mise en œuvre des différents revêtements d'étanchéité doit respecter la pérennité des ouvrages acoustiques. Les relevés d'étanchéité périphériques doivent être prévus en conséquence.

Locaux techniques situés en extérieur ou "semi-ouverts" (ventilateurs ou centrales, tous équipements techniques, panneaux photovoltaïques) :

Etanchéité sur dalle support par complexe avec isolant thermique sur sous-couche en laine de roche de 4cm impérativement avec protection lourde.

NOTA : il est imposé une flèche statique, de la dalle support des équipements, inférieure au 1/10^{ème} de la déflexion sous charge des plots à ressort installés sous les équipements, soit une flèche statique maximale autorisée pour la dalle support de 5mm. Les épaisseurs de dalle sont donc à adapter en conséquence.

Attention ! : des potelets, en béton, solidaires de la dalle support seront réalisés pour recevoir les plots élastiques sous machines, ces potelets doivent être réalisés de manière à permettre de servir de supports à d'éventuels écrans antibruit autour des équipements pour assurer la protection du voisinage.

En effet, dans de tels cas, les massifs situés sous les machines et les plots antivibratoires ne doivent pas reposer sur la protection d'étanchéité mais sur des façons de potelets solidaires de la dalle béton support de manière à ne créer que des systèmes de suspensions simples étages. Ces potelets doivent dépasser franchement au-dessus du nu fini de la protection lourde d'étanchéité (ou façon de dalle flottante) pour permettre les relevés d'étanchéité.

La protection lourde (ou la dalle flottante) doit être interrompue autour de ces potelets. Un relevé de désolidarisation périphérique aux potelets constitué de deux couches de laine minérales de 2cm (en tout) sera mis en place pour éviter tout contact entre dalle et potelets.

Une coordination efficace entre le présent lot, le lot étanchéité et les lots techniques, doit être menée pour assurer la bonne réalisation.

PHASE DCE	PROJET DE LA GARE D'AUTEUIL	FEVRIER 2013
	NOTICE ACOUSTIQUE CRECHE C	

3.2.9 Rampes de passage véhicules

NB : les rampes concernées par la description ci-dessous sont toutes les rampes des parkings.

Les rampes où circulent des véhicules légers (inférieurs à 3,5Tonnes) devront être en béton, coulées en place, et **d'une épaisseur minimale de 22 cm**. De plus, elles devront avoir des fréquences caractéristiques (modes) repoussés suffisamment haut en fréquences (supérieurs à 100Hz) pour ne pas créer des vibrations très basse fréquence, impossible ensuite à atténuer convenablement.

Les voies de roulement des rampes véhicule devront être systématiquement composées **d'un matériau type bitume, asphalte ou enrobé non bruyant**. Toute solution de type dalle béton lisse ou à cannelures sera rejetée, y compris pour les accès de sécurité (pompiers...).

Les caniveaux serrureries diverses... feront l'objet d'une attention particulière (montage sur joints souples et antivibratiles, grilles "peu sonores"...), de façon à ne pas créer des bruits de manipulation et surtout des bruits créés par le passage de véhicules sur ces grilles de caniveau.

3.2.10 Joints de dilatation

Lorsque les joints de dilatation affectent l'isolement acoustique de la paroi ou du plancher concerné, l'Entreprise doit leur traitement conformément au principe suivant :

- Mise en place dans le joint de dilatation toutes épaisseurs d'un matériau souple fibreux genre bourrage de laine de roche (ou joint spécifique pour coupe-feu possédant des propriétés acoustiques similaires),
- Les fermetures et protections des joints de dilatation seront réalisés au moyen de feuilles de PVC chargées au baryum dont la masse surfacique est d'au moins 14 Kg/m² (exemple NOVIBRA des Ets TRELLEBORG ou équivalent) installées de manière à former une façon de soufflet.

Le traitement retenu nécessite quatre feuilles du matériau décrit ci-dessus collées de chaque coté du joint de part et d'autre de la paroi. La fixation sera assurée par le pincement continu des feuilles par cornières en acier.

3.3 LOT N°2 : ETANCHEITE

3.3.1 Cas général, tous types d'étanchéité :

La mise en œuvre des différents revêtements d'étanchéité doit respecter la pérennité des ouvrages acoustiques. Les relevés d'étanchéité périphériques doivent être prévus en conséquence afin d'assurer le respect des conditions de bon fonctionnement des suspensions des équipements, et des joints acoustiques.

3.3.2 Locaux techniques particuliers si étanchéité prévue dans ces locaux recevant équipements

Dans tous les cas, il convient de porter une attention toute particulière à la réalisation des potelets ou longrines en béton support des équipements technique, ainsi qu'aux jonctions entre l'étanchéité et ces potelets ou longrines.

Attention, l'étanchéité est à réalisée en tenant compte de la présence des éléments suivants :

- Eventuelles chapes flottantes sur sous-couches résilientes avec relevés de désolidarisation périmétriques et autour des potelets supportant les équipements
- Longrines et potelets recevant les équipements et leurs plots antivibratoires.
- **Attention** : des potelets en béton, solidaires de la dalle de la structure du bâtiment, seront réalisés pour recevoir les plots élastiques à ressort sous machines, lesquelles ne reposent pas sur la protection d'étanchéité ou étanchéité ou chape flottante, mais sur ces potelets / longrines

Une coordination efficace entre le présent lot, les lots techniques et le gros œuvre, doit être menée pour assurer la bonne réalisation.

PHASE DCE	PROJET DE LA GARE D'AUTEUIL	FEVRIER 2013
	NOTICE ACOUSTIQUE CRECHE C	

3.3.3 Equipements techniques situés en extérieur ou en semi-extérieur :

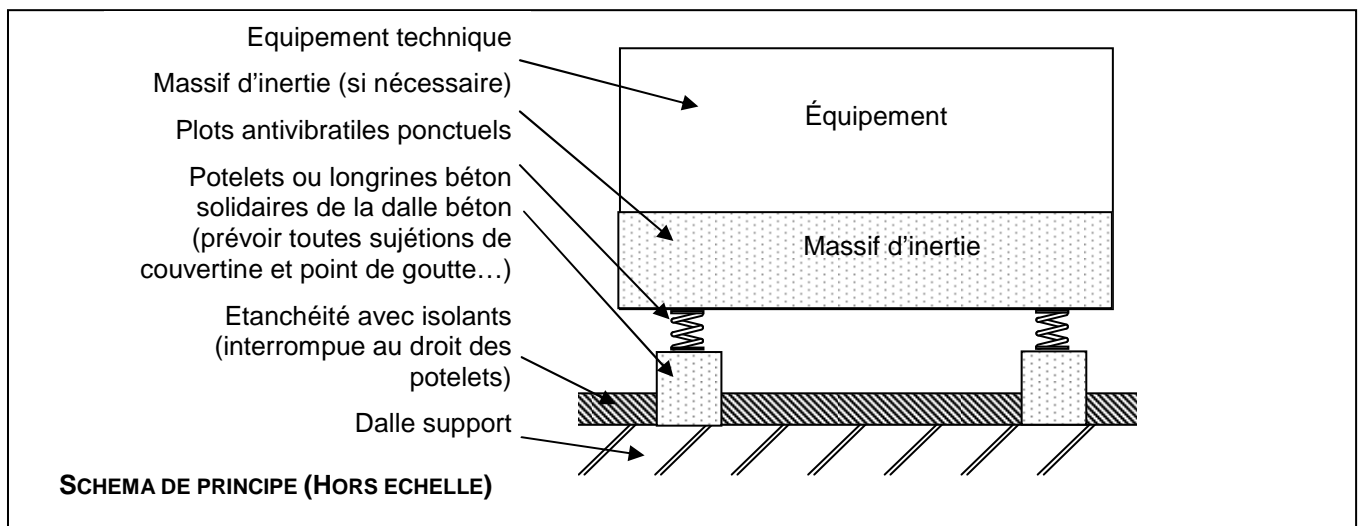
Pour les équipements prévus en extérieur (ou semi extérieur) : Etanchéité sur dalle de structure avec isolant thermique (mousse polyuréthane) et acoustique (laine minérale haute densité de 4cm).

Des potelets en béton solidaires de la dalle support (ou longrine) seront réalisés pour recevoir les plots élastiques sous machines. Les machines (solidaires des massifs d'inertie si nécessaire) reposent sur la dalle support via des plots antivibratoires. Ces plots antivibratoires ne doivent pas reposer sur la protection "du lot étanchéité" mais sur les façons de potelets (ou longrine) solidaires de la dalle béton support de manière à ne créer que des systèmes de suspensions simples étages.

Ces potelets ou longrines doivent dépasser franchement au-dessus du nu fini de la protection d'étanchéité pour permettre les relevés d'étanchéité. Ils sont à la charge du lot gros œuvre, les lots techniques doivent lui fournir en temps utile les règles des écartements et des charges pour la réalisation des suspensions.

L'étanchéité doit être interrompue autour de ces potelets ou longrines. Un relevé de désolidarisation périphérique aux potelets (ou longrines) constitué de deux couches de laine minérales de 5cm (en tout) sera mis en place pour éviter tout contact entre dalle et potelets. Une coordination efficace entre le présent lot et les lots techniques et le gros œuvre, doit être menée pour assurer la bonne réalisation.

Le schéma de principe ci-dessous doit être respecté :



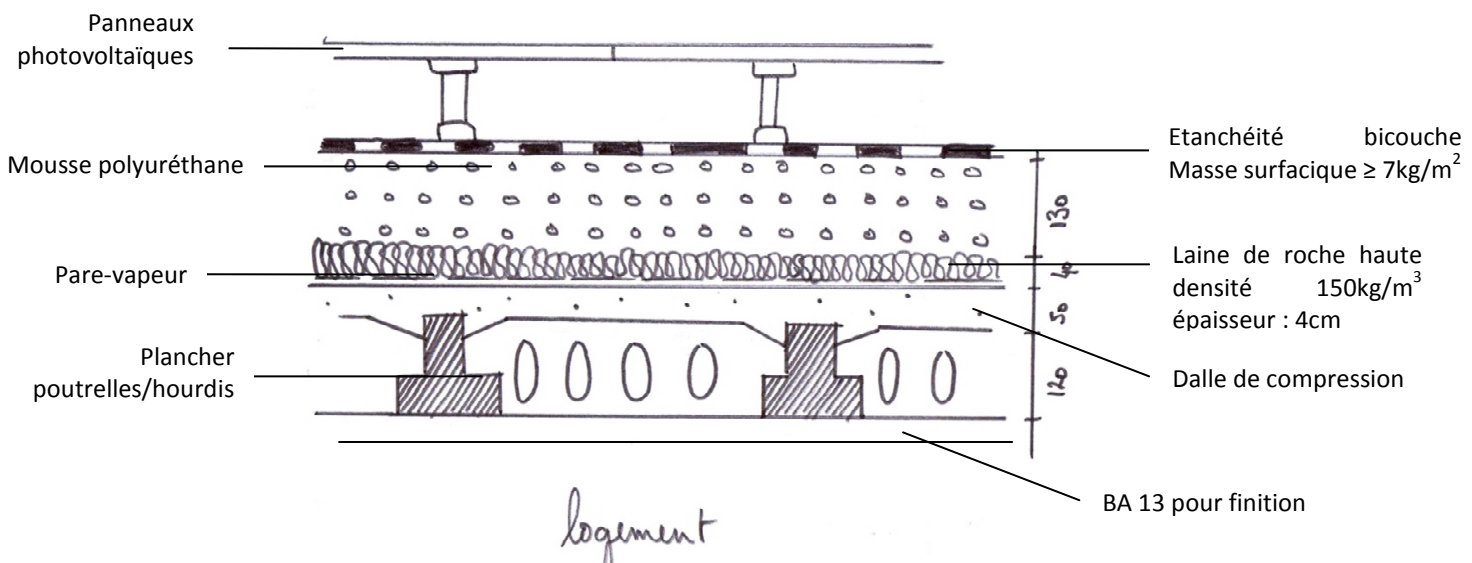
3.3.4 Etanchéité

Cas des terrasses intégrant les panneaux photovoltaïques situés au dessus de logements :

- Plaque de plâtre BA13 pour finition
- Plancher poutrelles/hourdis en béton de 12cm d'épaisseur
- Dalle de compression en béton de 5cm
- Pare-vapeur
- Panneaux de laine de roche haute densité (150kg/m³) d'une épaisseur de 4cm de type PANOTOIT FIBAC de chez ISOVER
- Etanchéité bicouche avec une masse surfacique d'au moins 7kg/m²

PHASE DCE	PROJET DE LA GARE D'AUTEUIL	FEVRIER 2013
	NOTICE ACOUSTIQUE CRECHE C	

Le schéma de principe hors échelle est présenté ci-dessous.



NOTA : Les éléments fixés sur ces terrasses, système photovoltaïque,..., devront être installés de façon à ne pas entrer en vibrations

3.3.5 Lanterneaux, trappes et éléments de désenfumage (si prévus à ce lot)

Les lanterneaux, trappes, éléments de désenfumage implantés dans des locaux pour lesquels un isolement acoustique $D_{nT,A,tr}$ est requis vis-à-vis de l'extérieur devront être caractérisés par un indice d'affaiblissement acoustique $R_{A,tr}$ au moins égal à la valeur du $D_{nT,A,tr}$ demandé. Ce $R_{A,tr}$ sera certifié par le procès verbal d'essais correspondant. Les valeurs d'isolement standardisé sont données dans la Notice Acoustique générale.

NOTA : ces éléments doivent vérifier simultanément les contraintes acoustiques et les contraintes de sécurité (section désenfumage, agrément, dispositifs de manœuvre et commandes...). Si nécessaire, le titulaire doit faire exécuter des matériels spéciaux, les frais occasionnés par les tests et agréments correspondants seront à la charge du titulaire du présent lot.

Détails de raccordement : au droit des jonctions de lanterneaux, trappes... et autres éléments de structure, charpente, couverture, doublages, cloisons, plafonds, l'étanchéité acoustique des calfeutrements doit être particulièrement soignée. A ce titre, le titulaire doit prévoir à sa charge fourniture et pose de tous les matériaux (tôleries, viscoélastiques,...) et toutes les sujétions nécessaires à la parfaite réalisation en ces points singuliers en veillant systématiquement à respecter la protection au feu des ouvrages (ossatures...) et en reconstituant cette dernière systématiquement au droit de tous les points singuliers.

3.4 LOT N°3 : MENUISERIES EXTERIEURES

3.4.1 Remarques préalables

L'attention de l'Entrepreneur est attirée sur les points suivants :

- Il convient de ne pas confondre un isolement exprimé sous forme de $D_{nT,A,tr}$ et un indice d'affaiblissement acoustique exprimé sous forme de $R_{A,tr}$.
- Pour tous les éléments menuisés et vitrés du présent lot, les caractéristiques en terme de $R_{A,tr}$, de $D_{ne,w,Ctr}$ (ainsi d'ailleurs que les isolements à atteindre exprimés en termes de $D_{nT,A,tr}$) le sont pour un spectre de bruit routier.
- **le $R_{A,tr}$ d'un élément menuisé vitré ou opaque dépend certes de la composition du vitrage ou du complexe mais également fortement du soin apporté à la réalisation des éléments de menuiserie (nature et dessin des profilés, montages, étanchéité, joints etc.). En conséquence, les composants vitrés et les différents complexes donnés dans la suite de ce descriptif ou dans le descriptif général constituent une indication de choix de matériel qui permet l'obtention des performances demandées**

PHASE DCE	PROJET DE LA GARE D'AUTEUIL	FEVRIER 2013
	NOTICE ACOUSTIQUE CRECHE C	

mais seule la parfaite réalisation des ensembles menuisés est garante de la suffisance des vitrages ou des complexes.

- Les titulaires devront donc apporter la preuve de l'obtention des $R_{A,tr}$ demandés sous forme de PV d'essais exécutés suivants les normes françaises en vigueur. Le cas échéant, ils pourront être amenés à choisir des vitrages différents de ceux recommandés pour atteindre les $R_{A,tr}$ fixés. Il ne pourra en aucun cas en faire état pour justifier un coût supplémentaire.
- L'obtention des $D_{nT,A,tr}$ à partir des $R_{A,tr}$ effectivement prouvés dépend de la qualité de la mise en œuvre in situ des différents ouvrages menuisés vitrés ; une attention toute particulière doit donc être apportée aux étanchéités au droit des jonctions entre les différents éléments posés par les différents titulaires.
- L'attention des entreprises est attirée sur le fait qu'en plus des $D_{nT,A,tr}$ de façades, elles doivent veiller au respect des $D_{nT,A}$ entre locaux adjacents (mitoyens ou superposés). En conséquence elles doivent prévoir dans leurs offres, toutes les sujétions pour lutter contre les transmissions par les éléments filants devant les séparatifs horizontaux et verticaux.
- Les vitrages sont donnés à titre d'exemple et dans tous les cas : seul les PV d'essais acoustiques réalisés en laboratoire pourront attester de la performance et de la suffisance des vitrages. Il se peut, si la menuiserie est moins performante qu'il faille utiliser des vitrages plus performants pour que l'ensemble menuisé atteigne les objectifs visés

3.4.2 Ensembles vitres de façades:

Cas de localisation à $D_{nT,A,tr}$ imposé de 30dB :

Les différents éléments menuisés vitrés, qu'il s'agisse de châssis traditionnels (à la française, ouvrant caché, à soufflets, fixes...), de murs rideaux, de façades traditionnelles, d'ouvrants de désenfumage, d'ensembles portes ou de blocs portes doivent vérifier un indice d'affaiblissement acoustique $R_{A,tr} = R_W + C_{tr}$ d'au moins 31dB certifié par le procès verbal d'essai acoustique correspondant en cours de validité.

A titre d'exemple les vitrages utilisés pourront être de type : triple vitrage à $R_{A,tr} \geq 31dB$ composé d'un verre de 8mm, d'une lame d'argon de 12mm, d'un verre de 4mm, d'une lame d'argon de 12mm et d'un verre de 4mm, ou équivalent en terme d'indice d'affaiblissement acoustique, PV d'essai à l'appui.

Dans le cas où un vitrage renforcé de sécurité est nécessaire, les vitrages pourront être à titre d'exemple : triple vitrage à $R_{A,tr} \geq 31dB$ par exemple composé d'un verre feuilleté 44.2, d'une lame d'argon de 12mm, d'un verre de 4mm, une lame d'argon de 12mm et d'un verre de 4mm, ou équivalent en terme d'indice d'affaiblissement acoustique, PV d'essai à l'appui.

Néanmoins le $R_{A,tr}$ global doit être respecté pour les ensembles menuisés vitrés et seuls les Procès verbaux d'essais seront jugés de la suffisance des performances des vitrages retenus puisque selon la qualité des menuiseries réalisées un même vitrage peut donner des $R_{A,tr}$ très variables pour l'ensemble.

On entend par menuiseries performantes, des menuiseries, qui ont déjà apporté la preuve de leur bon comportement en matière d'acoustique, en ayant été testé en laboratoire avec des valeurs de $R_{A,tr} = R_W + C_{tr}$ directement comparables, obtenues avec des vitrages de type équivalent (mêmes performances, même dimensions...).

Pour chacune des familles de menuiseries vitrées, un procès verbal d'essais doit être fourni.

Le Procès Verbal fourni pour chacune de ces familles doit concerner le cas le plus défavorable à savoir un élément de la plus grande surface rencontrée sur le Projet et dans le cas d'un ouvrant.

Cas de localisation à $D_{nT,A,tr}$ imposé de 35dB :

Les différents éléments menuisés vitrés, qu'il s'agisse de châssis traditionnels (à la française, ouvrant caché, à soufflets, fixes...), de murs rideaux, de façades traditionnelles, d'ouvrants de désenfumage, d'ensembles portes ou de blocs portes doivent vérifier un indice d'affaiblissement acoustique $R_{A,tr} = R_W + C_{tr}$ d'au moins 36dB certifié par le procès verbal d'essai acoustique correspondant en cours de validité.

A titre d'exemple les vitrages utilisés pourront être de type : triple vitrage à $R_{A,tr} \geq 36dB$ composé d'un verre de 6mm, d'une lame d'argon de 12mm, d'un verre de 4mm, une lame d'argon de 12mm et d'un verre feuilleté acoustique 44.1, ou équivalent en terme d'indice d'affaiblissement acoustique, PV d'essai à l'appui.

PHASE DCE	PROJET DE LA GARE D'AUTEUIL	FEVRIER 2013
	NOTICE ACOUSTIQUE CRECHE C	

Néanmoins le $R_{A,tr}$ global doit être respecté pour les ensembles menuisés vitrés et seuls les Procès verbaux d'essais seront juges de la suffisance des performances des vitrages retenus puisque selon la qualité des menuiseries réalisées un même vitrage peut donner des $R_{A,tr}$ très variables pour l'ensemble.

On entend par menuiseries performantes, des menuiseries, qui ont déjà apporté la preuve de leur bon comportement en matière d'acoustique, en ayant été testé en laboratoire avec des valeurs de $R_{A,tr}=R_w+C_{tr}$ directement comparables, obtenues avec des vitrages de type équivalent (mêmes performances, même dimensions...).

Pour chacune des familles de menuiseries vitrées, un procès verbal d'essais doit être fourni.

Le Procès Verbal fourni pour chacune de ces familles doit concerner le cas le plus défavorable à savoir un élément de la plus grande surface rencontrée sur le Projet et dans le cas d'un ouvrant.

Cas de localisation à $D_nT_{A,tr}$ imposé de 38dB :

Les différents éléments menuisés vitrés, qu'il s'agisse de châssis traditionnels (à la française, ouvrant caché, à soufflets, fixes...), de murs rideaux, de façades traditionnelles, d'ouvrants de désenfumage, d'ensembles portes ou de blocs portes doivent vérifier un indice d'affaiblissement acoustique $R_{A,tr} = R_w + C_{tr}$ d'au moins 38dB **certifié par le procès verbal d'essai acoustique correspondant en cours de validité.**

A titre d'exemple les vitrages utilisés pourront être de type : vitrage à $R_{A,tr} \geq 38dB$ composé d'un verre feuilleté acoustique 44.2, une lame de krypton de 10mm, un film TC88, une lame de krypton de 10mm et un verre feuilleté acoustique 66.2 ou équivalent en terme d'indice d'affaiblissement acoustique, PV d'essai à l'appui.

Néanmoins le $R_{A,tr}$ global doit être respecté pour les ensembles menuisés vitrés et seuls les Procès verbaux d'essais seront juges de la suffisance des performances des vitrages retenus puisque selon la qualité des menuiseries réalisées un même vitrage peut donner des $R_{A,tr}$ très variables pour l'ensemble.

On entend par menuiseries performantes, des menuiseries, qui ont déjà apporté la preuve de leur bon comportement en matière d'acoustique, en ayant été testé en laboratoire avec des valeurs de $R_{A,tr}=R_w+C_{tr}$ directement comparables, obtenues avec des vitrages de type équivalent (mêmes performances, même dimensions...).

Pour chacune des familles de menuiseries vitrées, un procès verbal d'essais doit être fourni.

Le Procès Verbal fourni pour chacune de ces familles doit concerner le cas le plus défavorable à savoir un élément de la plus grande surface rencontrée sur le Projet et dans le cas d'un ouvrant.

Menuiseries extérieures éléments opaques (tous cas) :

Les différents éléments menuisés opaques inclus dans les façades doivent être caractérisés par un indice d'affaiblissement acoustique $R_{A,tr}$ **d'au moins 38dB** certifié par le Procès verbal d'essais correspondant.

3.4.3 Blocs-portes

Les indices d'affaiblissement acoustique $R_{A,tr}$ pour chaque type de bloc-porte sont exprimés en dB pour un spectre de bruit routier et devront être certifiés par les procès-verbaux d'essais correspondants. Les oculis comme les impostes faisant partie d'un élément du bloc-porte doivent permettre l'obtention de l'indice d'affaiblissement acoustique R requis. Le procès verbal d'essais doit donc concerner le bloc-porte avec son oculus et/ou son imposte et le type de vitrage doit y être mentionné. Dans le cas de blocs-portes à deux vantaux, le PV d'essai acoustique doit préciser les types de fermeture et quincaillerie admissible pour le respect de l'indice d'affaiblissement acoustique requis. Les valeurs des détalonnages des portes ayant fait l'objet d'essais devront être précisées dans le PV et le titulaire devra effectuer une mise en œuvre correspondante.

Blocs portes des locaux techniques donnant sur l'espace extérieur : ils doivent vérifier, PV d'essais à l'appui $R_{A,tr} \geq 40dB$.

Rappels concernant les blocs-portes : Tous les blocs portes pour lesquels un indice d'affaiblissement acoustique $R_{A,tr}$ supérieur ou égal à 30dB est requis devront simultanément être caractérisés par une stabilité à la déformation inférieure ou égale à 1mm, procès verbal d'essais suivant NFP 23-306 à l'appui. Tous les blocs-portes quelle que soit leur nature, nombre de vantaux ou degré CF pour lesquels un indice d'affaiblissement acoustique pour un spectre de bruit rose a été demandé devront être certifiés par le procès verbal d'essai correspondant en cours de validité. Ce Procès verbal doit concerner le bloc porte dans son ensemble, c'est à dire châssis + vantail et doit préciser toutes les sujétions particulières mises en œuvre pour obtenir le résultat

PHASE DCE	PROJET DE LA GARE D'AUTEUIL	FEVRIER 2013
	NOTICE ACOUSTIQUE CRECHE C	

demandé (types de fermetures, joints, quincailleries etc.). Lorsque les vantaux devront être mis en œuvre détalonnés, les procès verbaux d'essai devront concerner les blocs-portes testés avec ces mêmes valeurs de détalonnages ou les détalonnages seront réglés *in situ* à la même valeur que ceux mentionnés sur les PV correspondants. En d'autres termes, lorsqu'un indice d'affaiblissement acoustique R est demandé pour un bloc-porte, celui-ci s'applique à l'ensemble de l'ouvrage, c'est à dire muni de tous ses éléments singuliers et mis en œuvre conformément aux spécifications demandées (Architecturales). Aucun détalonnage pour le passage de l'air n'est admis dès lors que le $R_{A, tr}$ requis sur le bloc-porte est supérieur à 25dB.

Précautions générales de mise en œuvre : Lorsqu'un bloc-porte est installé au droit d'un seuil de chape sur sous couche, le talon de l'hubriserie devra systématiquement reposer sur le nu de la dalle brute et non sur la chape flottante. Le dormant doit donc être posé avant mise en œuvre de cette chape et être protégé par le relevé de désolidarisation périphérique. Les plinthes et barres de seuil ne devront en aucun cas shunter l'efficacité de la chape flottante. Ces éléments doivent être désolidarisés de la chape au moyen du relevé périphérique laissé en attente par le titulaire du lot concerné. A ce titre, l'entreprise du présent lot doit s'assurer de la présence de ce relevé de désolidarisation (dans le cas contraire signaler impérativement son absence) et araser celui-ci après la pose de l'élément concerné. L'arasement intempestif de ce relevé de désolidarisation aura pour conséquence la réfection et/ou la reprise de celui-ci à l'identique par le titulaire du présent lot. La fixation et le calfeutrement des dormants de tous les blocs portes installés par le titulaire du présent lot doivent être particulièrement soignés pour garantir la continuité des performances acoustiques en ces points délicats.

NOTA : les blocs-portes doivent vérifier simultanément les contraintes acoustiques et les autres exigences (stabilité au feu, degré coupe-feu, contraintes architecturales...).

NOTA IMPORTANT : La manœuvre (ouverture et fermetures) des blocs-portes dus au titre du présent lot doit permettre le respect des contraintes acoustiques fixées pour les locaux du projet, le niveau de bruit fixé pour les équipements. A ce titre, le titulaire doit fournir et pose de :

- Pose de butées élastiques pour amortir les chocs à la fermeture
- mise œuvre de matériaux viscoélastiques sur les dormants et vantaux si nécessaire

3.4.4 Eléments singuliers

Trappes : D'une manière générale, toutes les trappes, quelle que soit leur implantation, ne doivent pas être à l'origine d'une diminution de l'isolement acoustique assuré par la paroi où elles sont implantées. En conséquence, elles devront soit vérifier un indice d'affaiblissement acoustique $R_{A, tr}$ équivalent à la façade dans laquelle elles sont implantées. Les trappes de désenfumage statique implantées dans les locaux doivent respecter les mêmes règles (voir Notice acoustique Générale). Les mécanismes de commande et de fermeture doivent être mis en œuvre de manière à garantir une parfaite étanchéité en position fermée.

3.4.5 Compléments concernant les essais demandés

Procès verbaux d'essais : D'une manière générale, chaque élément mis en œuvre devra avoir fait l'objet d'un procès verbal d'essai acoustique préalable précisant tous les accessoires constitutifs ayant permis l'obtention de la valeur pressentie.

Sujétions particulières : Toutes les sujétions particulières pouvant influencer sur les performances acoustiques recherchées devront être mises en œuvre dans les cellules d'essais (grilles de ventilations, dispositifs d'éclairages, passage de gaine, éléments d'occultations et leurs coffres...).

3.4.6 Précautions générales de mise en œuvre :

La fixation et le calfeutrement des dormants de tous les blocs portes installés par le titulaire du présent lot doivent être particulièrement soignés pour garantir la continuité des performances acoustiques en ces points délicats.

Détails de raccordement : au droit des jonctions de couvertures métalliques et autres éléments de structure, charpente, doublages, l'étanchéité des calfeuttements doit être particulièrement soignée comme au droit des jonctions entre les différents éléments posés au titre du présent lot.

A ce titre, le titulaire doit prévoir à sa charge fourniture et pose de tous les matériaux et toutes les sujétions nécessaires à la parfaite réalisation en ces points singuliers.

PHASE DCE	PROJET DE LA GARE D'AUTEUIL	FEVRIER 2013
	NOTICE ACOUSTIQUE CRECHE C	

Ceci doit être réalisé en tenant compte de la ventilation des pléniums.

La mise en œuvre devra être particulièrement soignée et les raccordements avec les autres corps d'état doivent faire l'objet d'une attention toute particulière (notamment avec les lots gros œuvre, chauffage - ventilation, cloisons - doublages...). A ce titre, le titulaire doit prévoir à sa charge la fourniture et la pose de tous les matériaux et de toutes les sujétions nécessaires.

La mise en œuvre des éléments menuisés vitrés du présent lot ne doit en aucun cas être filante devant un séparatif (cloison ou plancher) intérieur sans la prise de précautions permettant de respecter les isolements D_{nTA} imposés dans la Notice Acoustique Générale :

Précautions particulières au droit des façades – Pour la lutte contre les transmissions acoustiques d'un logement à l'autre via les éléments filants, détails de désolidarisation à prévoir dans tous les cas. A ce titre, la mise en œuvre des éléments menuisés ne doit en aucun cas être filante devant un séparatif.

3.5 LOT N°4 : TRAITEMENT DES FAÇADES COMPRENANT VETURE ISOLEE / ENSEMBLE MENUISE METALLIQUE / OCCULTATIONS / SERRURERIE

3.5.1 Éléments de vêtements, occultations, volets...

Les stores et occultations intégrés aux éléments de façade doivent permettre l'obtention du $R_{A,tr} = R_W + C_{tr}$ recherché – en conséquence leur installation ne doit pas dégrader les performances acoustiques des éléments support.

Par ailleurs, les trous nécessaires au passage des éléments de commande doivent être soigneusement calfeutrés.

En outre, les éléments de vêtements, occultations, volets... ne devront pas être à l'origine d'une gêne (acoustique) pour le voisinage (et les occupants du projet) sous l'action du vent. A ce titre, les niveaux sonores réglementaires des « équipements collectifs » sont à respecter dans les logements et ce :

- Pour la manœuvre des éléments mobiles
- Sous l'action du vent

Pour le cas particulier des éléments mobiles (volet, occultation...) : la fixation des rails et autres systèmes de mise en mouvement des éléments devront être désolidarisés des supports via mise en œuvre de bandes résilientes de 8mm (de type SYLOMER des Ets ANGST & PFISTER ou équivalent), complété par un système de rondelles résilientes de 8mm (de type SYLOMER des Ets ANGST & PFISTER ou équivalent).

3.5.2 Trappes

D'une manière générale, toutes les trappes, quelle que soit leur implantation, ne doivent pas être à l'origine d'une diminution sensible de l'isolement acoustique assuré par la paroi où elles sont implantées. En conséquence, elles devront soit vérifier un indice d'affaiblissement acoustique R_A équivalent soit vérifier une masse surfacique équivalente et être munies de doubles feuillures avec deux étages de joints (néoprènes tubulaires) dont la compression est assurée par le système de fermeture et dans ce cas leur surface sera limitée à 0,04m².

Toutes les façades des gaines techniques, quelle que soit leur implantation, ne doivent pas être à l'origine d'une diminution sensible de l'isolement acoustique assuré par la paroi où elles sont implantées. Les gaines techniques sont maçonnées ou en cloisons sèches à base de plaques de plâtre et laine minérale. En conséquence, les façades de gaines dues au présent lot viennent comme un parement de finition mais ne peuvent constituer l'isolement d'une partie des gaines.

3.5.3 Portes de garage, des accès parkings

Ou portillons d'accès, portails... tous éléments dus au présent lot

Toutes les portes (ou portails ou systèmes de fermeture ou d'accès) motorisées (ou non) doivent être munies des dispositifs atténuateurs pour permettre de respecter un niveau de pression acoustique (lors de la manœuvre la plus défavorable) de 50dB(A) mesuré avec la constante "slow" d'un sonomètre, pour un point de

PHASE DCE	PROJET DE LA GARE D'AUTEUIL	FEVRIER 2013
	NOTICE ACOUSTIQUE CRECHE C	

mesure situé à l'extérieur à 3m sur la normale passant par le centre du plan contenant la porte en position fermée.

A ce titre, doivent être installées des façons de capotages, des couches de matériaux viscoélastiques sur les panneaux des portes et/ou leurs montants et barreaudages.

Le titulaire devra par ailleurs prévoir en plus d'une double structure pour assurer la désolidarisation, toutes les butées élastiques, les guides amortis, les plots de désolidarisation des moteurs pour supprimer tous risques de transmissions de vibrations et/ou de chocs dans la structure.

Le bruit perçus à la manœuvre de ces éléments dans les locaux du projet doit respecter le décret 95/408 et les règles qui en découlent si les éléments en question sont installés dans les zones communes ou dans les locaux d'activité ou assimilé (hors emprise logements)

A l'intérieur des logements, la valeur à respecter est celle fixée pour les équipements collectifs.

3.5.4 Portails métalliques motorisés des entrées

Toutes les portes motorisées doivent être munies des dispositifs atténuateurs pour permettre de respecter un niveau de pression acoustique (lors de la manœuvre la plus défavorable) de 50dB(A) mesuré avec la constante "slow" d'un sonomètre, pour un point de mesure situé à 3m sur la normale passant par le centre du plan contenant le portail en position fermée.

Le titulaire devra par ailleurs prévoir toutes les butées élastiques, les guides amortis, les plots de désolidarisation des moteurs pour supprimer tous risques de transmissions de vibrations et/ou de chocs dans la structure.

Le bruit perçus à la manœuvre de ces éléments dans les locaux du Projet doit respecter le critère fixé pour les équipements

Par ailleurs, les indices d'affaiblissement acoustique $R_{A,tr}$ des blocs-portes dus au présent lot doivent être au moins égaux au $D_{nT,A,tr}$ fixé dans la Notice Acoustique Générale (et ses additifs) et être certifiés par le P.V. d'essai correspondant établi pour chacun des types de blocs-portes différents.

3.5.5 Serrureries diverses

3.5.5.1 Trappes

D'une manière générale, toutes les trappes, quelle que soit leur implantation, ne doivent pas être à l'origine d'une diminution de l'isolement acoustique assuré par la paroi où elles sont implantées. En conséquence, elles devront soit vérifier un indice d'affaiblissement acoustique R_A équivalent soit vérifier une masse surfacique équivalente et être munies de doubles feuillures avec deux étages de joints dont la compression est assurée par le système de fermeture. Les trappes de désenfumage statique implantées dans les locaux doivent respecter les mêmes règles; (voir Notice acoustique Générale). Les mécanismes de commande et de fermeture doivent être mis en œuvre de manière à garantir une parfaite étanchéité en position fermée.

3.5.5.2 Caniveaux, grilles, caillebotis ...

Les grilles de caniveaux et les caniveaux eux-mêmes devront être fixés avec interposition d'un matériau résilient (genre Sylomer de Angst et Pfister) afin de limiter les bruits de chocs issus des diverses circulations liées au fonctionnement du Projet.

3.6 LOT N°5 : SERRURERIES EXTERIEURES ET INTERIEURES (HORS SERRURERIE DE FAÇADE)

3.6.1 Blocs Portes

Les indices d'affaiblissement acoustique R_A ou $R_{A,tr}$ pour chaque type de bloc porte sont exprimés en dB (pour un spectre de bruit rose ou routier) et devront être certifiés par les procès-verbaux d'essais correspondants.

PHASE DCE	PROJET DE LA GARE D'AUTEUIL	FEVRIER 2013
	NOTICE ACOUSTIQUE CRECHE C	

Les oculi comme les impostes faisant partie d'un élément du bloc porte doivent permettre l'obtention de l'indice d'affaiblissement acoustique R requis. Le procès verbal d'essais doit donc concerner le bloc porte avec son oculi et / ou son imposte et le type de vitrage doit y être mentionné.

Dans le cas de blocs portes à deux vantaux, le PV d'essai acoustique doit préciser les types de fermeture et quincaillerie, admissibles pour le respect de l'indice d'affaiblissement acoustique requis.

Les valeurs des détalonnages des portes, ayant fait l'objet d'essais, devront être précisées dans le PV et le titulaire devra effectuer une mise en œuvre correspondante.

Rappels concernant les blocs portes : Tous les blocs portes pour lesquels un indice d'affaiblissement acoustique R_w supérieur ou égal à 30dB est requis devront simultanément être caractérisés par une stabilité à la déformation inférieure ou égale à 1mm, procès verbal d'essais suivant NFP 23-306 à l'appui. Tous les blocs portes quelle que soient leur nature, nombre de vantaux ou degré PF ou CF pour lesquels un indice d'affaiblissement acoustique a été demandé, devront être certifiés par le procès verbal d'essai correspondant en cours de validité. Ce Procès verbal doit concerner le bloc porte dans son ensemble, c'est à dire châssis + vantail et doit préciser toutes les sujétions particulières mises en œuvre pour obtenir le résultat demandé (types de fermetures, joints, quincailleries etc.). Lorsque les vantaux devront être mis en œuvre détalonnés, les procès verbaux d'essai devront concerner les blocs portes testés avec ces mêmes valeurs de détalonnages ou les détalonnages seront réglés in situ à la même valeur que ceux mentionnés sur les PV correspondants.

En d'autres termes, lorsqu'un indice d'affaiblissement acoustique R_A ou $R_{A,tr}$ est demandé pour un bloc porte, celui-ci s'applique à l'ensemble de l'ouvrage, c'est à dire muni de tous ses éléments singuliers et mis en œuvre conformément aux spécifications demandées (Architecturales).

Aucun détalonnage pour le passage de l'air n'est admis dès lors que le $R_{A,tr}$ requis sur le bloc porte est supérieur à 25dB. Lorsque des transferts d'air sont à prévoir, des dispositions particulières dans les plénums de faux plafonds seront à prévoir.

Précautions générales de mise en œuvre : Lorsqu'un bloc porte est installé au droit d'un seuil de chape ou revêtement sur sous couche, le talon de l'hubriserie devra systématiquement reposer sur le nu de la dalle brute et non sur la chape ou revêtement flottant. Le dormant doit donc être posé avant mise en œuvre de cette chape ou revêtement et être protégé par le relevé de désolidarisation périphérique. Les plinthes et barres de seuil ne devront en aucun cas shunter l'efficacité de la chape ou revêtement flottant. Ces éléments doivent être désolidarisés de la chape au moyen du relevé périphérique laissé en attente par le titulaire du lot concerné. A ce titre, l'entreprise du présent lot doit s'assurer de la présence de ce relevé de désolidarisation (dans le cas contraire signaler impérativement son absence) et araser celui-ci après la pose de l'élément concerné. L'arasement intempestif de ce relevé de désolidarisation aura pour conséquence la réfection et/ou la reprise de celui-ci à l'identique par le titulaire du présent lot.

La fixation et le calfeutrement des dormants de tous les blocs portes installés par le titulaire du présent lot doivent être particulièrement soignés pour garantir la continuité des performances acoustiques en ces points délicats.

La mise en œuvre devra être particulièrement soignée et les raccordements avec les autres corps d'état doivent faire l'objet d'une attention toute particulière (notamment avec les lots gros œuvre, chauffage - ventilation, cloisons-doublages...). A ce titre, le titulaire doit prévoir à sa charge la fourniture et la pose de tous les matériaux et de toutes les sujétions nécessaires.

Nota : les blocs portes doivent vérifier simultanément les contraintes acoustiques et les autres exigences (stabilité au feu, degré coupe feu, contraintes architecturales...). Si nécessaire, le titulaire doit faire exécuter des matériels spéciaux, les frais occasionnés par les tests et agréments correspondants seront à la charge du titulaire du présent lot.

Localisation générale : Voir Notice Acoustique Générale. Les performances données dans la Notice Acoustique, sont des minima en deçà desquels il n'est pas autorisé de descendre.

Rappel : les performances devront être certifiées par des Procès Verbaux d'essai acoustique, pour chaque famille de portes.

Blocs portes des locaux techniques donnant sur l'espace extérieur : ils doivent vérifier, PV d'essais à l'appui $R_{A,tr} \geq 40dB$.

PHASE DCE	PROJET DE LA GARE D'AUTEUIL	FEVRIER 2013
	NOTICE ACOUSTIQUE CRECHE C	

NOTA IMPORTANT : La manœuvre (ouverture et fermetures) des blocs portes dus au titre du présent lot doit permettre le respect des contraintes acoustiques fixées pour les locaux du projet, le niveau de bruit fixé pour les équipements. A ce titre, le titulaire doit fournir et pose de :

- Pose de butées élastiques pour amortir les chocs à la fermeture
- mise œuvre de matériaux viscoélastiques sur les dormant et vantaux, si nécessaire

3.6.2 Trappes

D'une manière générale, toutes les trappes, quelle que soit leur implantation, ne doivent pas être à l'origine d'une diminution sensible de l'isolement acoustique assuré par la paroi où elles sont implantées. En conséquence, elles devront soit vérifier un indice d'affaiblissement acoustique R_A équivalent soit vérifier une masse surfacique équivalente et être munies de doubles feuillures avec deux étages de joints (néoprènes tubulaires) dont la compression est assurée par le système de fermeture et dans ce cas leur surface sera limitée à 0,04m².

Toutes les façades des gaines techniques, quelle que soit leur implantation, ne doivent pas être à l'origine d'une diminution sensible de l'isolement acoustique assuré par la paroi où elles sont implantées. Les gaines techniques sont maçonnées ou en cloisons sèches à base de plaques de plâtre et laine minérale. En conséquence, les façades de gaines dues au présent lot viennent comme un parement de finition mais ne peuvent constituer l'isolement d'une partie des gaines.

3.6.3 Portes de garage, des accès parkings

Ou portillons d'accès, portails... tous éléments dus au présent lot

Toutes les portes (ou portails ou systèmes de fermeture ou d'accès) motorisées (ou non) doivent être munies des dispositifs atténuateurs pour permettre de respecter un niveau de pression acoustique (lors de la manœuvre la plus défavorable) de 50dB(A) mesuré avec la constante "slow" d'un sonomètre, pour un point de mesure situé à l'extérieur à 3m sur la normale passant par le centre du plan contenant la porte en position fermée.

A ce titre, doivent être installées des façons de capotages, des couches de matériaux viscoélastiques sur les panneaux des portes et/ou leurs montants et barreaudages.

Le titulaire devra par ailleurs prévoir en plus d'une double structure pour assurer la désolidarisation, toutes les butées élastiques, les guides amortis, les plots de désolidarisation des moteurs pour supprimer tous risques de transmissions de vibrations et/ou de chocs dans la structure.

Le bruit perçus à la manœuvre de ces éléments dans les locaux du projet doit respecter le décret 95/408 et les règles qui en découlent si les éléments en question sont installés dans les zones communes ou dans les locaux d'activité ou assimilé (hors emprise logements)

A l'intérieur des logements, la valeur à respecter est celle fixée pour les équipements collectifs.

3.6.4 Portails métalliques motorisés des entrées

Toutes les portes motorisées doivent être munies des dispositifs atténuateurs pour permettre de respecter un niveau de pression acoustique (lors de la manœuvre la plus défavorable) de 50dB(A) mesuré avec la constante "slow" d'un sonomètre, pour un point de mesure situé à 3m sur la normale passant par le centre du plan contenant le portail en position fermée.

Le titulaire devra par ailleurs prévoir toutes les butées élastiques, les guides amortis, les plots de désolidarisation des moteurs pour supprimer tous risques de transmissions de vibrations et/ou de chocs dans la structure.

Le bruit perçus à la manœuvre de ces éléments dans les locaux du Projet doit respecter le critère fixé pour les équipements

PHASE DCE	PROJET DE LA GARE D'AUTEUIL	FEVRIER 2013
	NOTICE ACOUSTIQUE CRECHE C	

Par ailleurs, les indices d'affaiblissement acoustique $R_{A,tr}$ des blocs-portes dus au présent lot doivent être au moins égaux au $D_{nT,A,tr}$ fixé dans la Notice Acoustique Générale (et ses additifs) et être certifiés par le P.V. d'essai correspondant établi pour chacun des types de blocs-portes différents.

3.6.5 Serrureries diverses

3.6.5.1 Trappes

D'une manière générale, toutes les trappes, quelle que soit leur implantation, ne doivent pas être à l'origine d'une diminution de l'isolement acoustique assuré par la paroi où elles sont implantées. En conséquence, elles devront soit vérifier un indice d'affaiblissement acoustique R équivalent soit vérifier une masse surfacique équivalente et être munies de doubles feuillures avec deux étages de joints dont la compression est assurée par le système de fermeture. Les trappes de désenfumage statique implantées dans les locaux doivent respecter les mêmes règles; (voir Notice acoustique Générale). Les mécanismes de commande et de fermeture doivent être mis en œuvre de manière à garantir une parfaite étanchéité en position fermée.

3.6.5.2 Caniveaux, grilles, caillebotis ...

Les grilles de caniveaux et les caniveaux eux-mêmes devront être fixés avec interposition d'un matériau résilient (genre Sylomer de Angst et Pfister) afin de limiter les bruits de chocs issus des diverses circulations liées au fonctionnement du Projet.

3.7 LOT N°6 : MENUISERIES INTERIEURES

3.7.1 Blocs Portes

Les indices d'affaiblissement acoustique R_A pour chaque type de bloc porte sont exprimés en dB (pour un spectre de bruit rose) et devront être certifiés par les procès-verbaux d'essais correspondants.

Les oculi comme les impostes faisant partie d'un élément du bloc porte doivent permettre l'obtention de l'indice d'affaiblissement acoustique R_A requis. Le procès verbal d'essais doit donc concerner le bloc porte avec son oculi et / ou son imposte et le type de vitrage doit y être mentionné.

Dans le cas de blocs portes à deux vantaux, le PV d'essai acoustique doit préciser les types de fermeture et quincaillerie, admissibles pour le respect de l'indice d'affaiblissement acoustique requis.

Les valeurs des détalonnages des portes, ayant fait l'objet d'essais, devront être précisées dans le PV et le titulaire devra effectuer une mise en œuvre correspondante.

Rappels concernant les blocs portes :

Tous les blocs portes pour lesquels un indice d'affaiblissement acoustique R_A supérieur ou égal à 30dB est requis devront simultanément être caractérisés par une stabilité à la déformation inférieure ou égale à 1mm, procès verbal d'essais suivant NFP 23-306 à l'appui. Tous les blocs portes quelle que soient leur nature, nombre de vantaux ou degré PF ou CF pour lesquels un indice d'affaiblissement acoustique a été demandé, devront être certifiés par le procès verbal d'essai correspondant en cours de validité. Ce Procès verbal doit concerner le bloc porte dans son ensemble, c'est à dire châssis + vantail et doit préciser toutes les sujétions particulières mises en œuvre pour obtenir le résultat demandé (types de fermetures, joints, quincailleries etc.). Lorsque les vantaux devront être mis en œuvre détalonnés, les procès verbaux d'essai devront concerner les blocs portes testés avec ces mêmes valeurs de détalonnages ou les détalonnages seront réglés in situ à la même valeur que ceux mentionnés sur les PV correspondants.

En d'autres termes, lorsqu'un indice d'affaiblissement acoustique R_A est demandé pour un bloc porte, celui-ci s'applique à l'ensemble de l'ouvrage, c'est à dire muni de tous ses éléments singuliers et mis en œuvre conformément aux spécifications demandées (Architecturales).

Aucun détalonnage pour le passage de l'air n'est admis dès lors que le R_A requis sur le bloc porte est supérieur à 25dB. Lorsque des transferts d'air sont à prévoir, des dispositions particulières dans les plénums de faux plafonds seront à prévoir.

PHASE DCE	PROJET DE LA GARE D'AUTEUIL	FEVRIER 2013
	NOTICE ACOUSTIQUE CRECHE C	

Précautions générales de mise en œuvre : Lorsqu'un bloc porte est installé au droit d'un seuil de chape ou revêtement sur sous couche, le talon de l' huisserie devra systématiquement reposer sur le nu de la dalle brute et non sur la chape ou revêtement flottant. Le dormant doit donc être posé avant mise en œuvre de cette chape ou revêtement et être protégé par le relevé de désolidarisation périphérique. Les plinthes et barres de seuil ne devront en aucun cas shunter l'efficacité de la chape ou revêtement flottant. Ces éléments doivent être désolidarisés de la chape au moyen du relevé périphérique laissé en attente par le titulaire du lot concerné. A ce titre, l'entreprise du présent lot doit s'assurer de la présence de ce relevé de désolidarisation (dans le cas contraire signaler impérativement son absence) et raser celui-ci après la pose de l'élément concerné. L'arasement intempestif de ce relevé de désolidarisation aura pour conséquence la réfection et/ou la reprise de celui-ci à l'identique par le titulaire du présent lot.

La fixation et le calfeutrement des dormants de tous les blocs portes installés par le titulaire du présent lot doivent être particulièrement soignés pour garantir la continuité des performances acoustiques en ces points délicats.

La mise en œuvre devra être particulièrement soignée et les raccordements avec les autres corps d'état doivent faire l'objet d'une attention toute particulière (notamment avec les lots gros œuvre, chauffage - ventilation, cloisons-doublages...). A ce titre, le titulaire doit prévoir à sa charge la fourniture et la pose de tous les matériaux et de toutes les sujétions nécessaires.

Nota : les blocs portes doivent vérifier simultanément les contraintes acoustiques et les autres exigences (stabilité au feu, degré coupe feu, contraintes architecturales...). Si nécessaire, le titulaire doit faire exécuter des matériels spéciaux, les frais occasionnés par les tests et agréments correspondants seront à la charge du titulaire du présent lot.

Localisation générale : Voir Notice Acoustique Générale. Les performances données dans la Notice Acoustique, sont des minima en deçà desquels il n'est pas autorisé de descendre.

NOTA IMPORTANT : La manœuvre (ouverture et fermetures) des blocs portes dus au titre du présent lot doit permettre le respect des contraintes acoustiques fixées pour les locaux du projet, le niveau de bruit fixé pour les équipements. A ce titre, le titulaire doit fournir et pose de :

- Pose de butées élastiques pour amortir les chocs à la fermeture
- mise œuvre de matériaux viscoélastiques sur les dormants et vantaux, si nécessaire

3.7.2 Trappes

D'une manière générale, toutes les trappes, quelle que soit leur implantation, ne doivent pas être à l'origine d'une diminution sensible de l'isolement acoustique assuré par la paroi où elles sont implantées. En conséquence, elles devront soit vérifier un indice d'affaiblissement acoustique R_A équivalent soit vérifier une masse surfacique équivalente et être munies de doubles feuillures avec deux étages de joints (néoprènes tubulaires) dont la compression est assurée par le système de fermeture et dans ce cas leur surface sera limitée à 0,04m².

Toutes les façades des gaines techniques, quelle que soit leur implantation, ne doivent pas être à l'origine d'une diminution sensible de l'isolement acoustique assuré par la paroi où elles sont implantées. Les gaines techniques sont maçonnées ou en cloisons sèches à base de plaques de plâtre et laine minérale. En conséquence, les façades de gaines dues au présent lot viennent comme un parement de finition mais ne peuvent constituer l'isolement d'une partie des gaines.

3.7.3 Menuiseries diverses

Les plinthes ne doivent pas shunter l'efficacité des chapes flottantes. Les résilients verticaux (dans le cas des chapes flottantes) se retourneront sous les plinthes.

La pose du mobilier ne doit pas dégrader ou perturber les éléments sur lesquels ils se fixent :

- les chapes flottantes ne seront pas traversées sur toute leur épaisseur,
- les revêtements sur sous-couche résiliente seront traversés mais les ancrages seront équipés de manchons résilients à épaulement.
- Les doublages ne seront pas traversés sur toute leur épaisseur

PHASE DCE	PROJET DE LA GARE D'AUTEUIL	FEVRIER 2013
	NOTICE ACOUSTIQUE CRECHE C	

3.8 LOT N°7 : AMENAGEMENTS SPECIFIQUES ET SIGNALÉTIQUE DE LA CRECHE

La fixation et la mise en œuvre des éléments dus au présent lot ne doivent pas être à l'origine d'une dégradation acoustique des éléments des autres lots et en particulier des supports.

Aussi, pour la fixation des éléments, il sera pris soin de ne pas solidariser les éléments prévus désolidarisés (chapes, doublages, faux plafond), par mise en œuvre de bandes résilientes ou système équivalent.

Par ailleurs, les trous nécessaires au passage des éléments de commande doivent être soigneusement calfeutrés.

En outre, les éléments dus au présent lot ne devront pas être à l'origine d'une gêne (acoustique) pour le voisinage (et les occupants du projet) sous l'action du vent. A ce titre, les niveaux sonores des « équipements collectifs » sont à respecter dans les logements et dans les locaux de la crèche et ce :

- Pour la manœuvre des éléments mobiles
- Sous l'action du vent

3.9 LOT N°8 : CLOISONS / DOUBLAGES / FAUX PLAFONDS

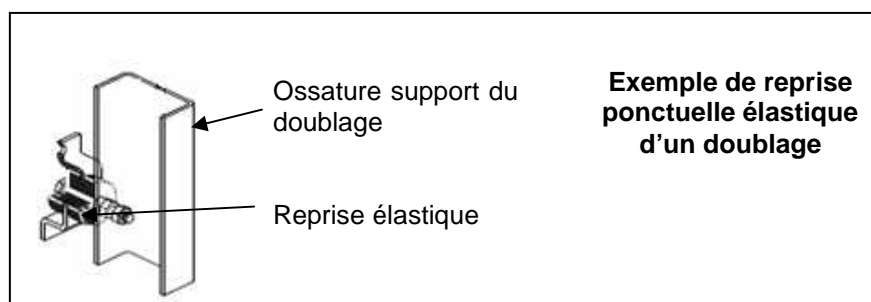
3.9.1 Remarques préalables

Des bandes résilientes genre TALMISOL ou équivalent sont installées systématiquement entre les rails et les éléments de structure.

Il est rappelé au titulaire qu'il est solidairement responsable des isolements acoustiques attendus avec les titulaires des différents lots intervenant au droit de ses jonctions. En conséquence, il prévoira pour les éléments qui le concernent toutes les sujétions nécessaires à la parfaite étanchéité acoustique de l'ouvrage en ce point singulier (calfeutrement, joint souple, interruption des éléments filants...).

Les doublages acoustiques sont installés toute hauteur sans reprise sur les parois qu'ils doublent. De la même façon, les cloisons composées de deux parements indépendants ne doivent pas avoir de point de contact entre les parements.

Pour des cas de très grandes hauteurs, il pourra être autorisé (sous réserve d'accord écrit de l'acousticien de la MOE) des reprises ponctuelles sur les parois latérales (ou sur l'autre parement de la cloison) – ces reprises ne feront via des appuis élastiques de désolidarisation type_DNSB Brace des Ets MASON ou équivalent (voir schéma de principe ci-dessous).



Les faux plafonds étanches sont considérés comme des barrières acoustiques infranchissables : en présence de poutre ou autres éléments de structures, les faux plafonds contournent ces éléments.

Pour les faux plafonds étanches suspendus via suspentes élastiques (cas néoprène ou ressort), les jonctions en rive sur les cloisons, doublages (plâtre, gypse, ou maçonnerie) et parois seront réalisés au moyen d'une bande COMPRIBANDE mise en compression par le parement du faux plafond. La finition pourra être réalisée au moyen d'une bande papier et enduit plâtre – en revanche, il n'y aura pas de cornière ou d'ossature à la jonction qui solidariserai l'ensemble.

3.9.2 Cloisons

PHASE DCE	PROJET DE LA GARE D'AUTEUIL	FEVRIER 2013
	NOTICE ACOUSTIQUE CRECHE C	

IMPORTANT: toutes ces cloisons fixes s'élèveront toute hauteur du plancher bas jusqu'à la sous face du plancher haut. Elles seront donc systématiquement installées avant les doublages et les faux plafonds et les chapes flottantes sur sous-couches.

Localisation : voir Notice Acoustique Générale partie 2

Toutes ces cloisons s'élèveront toute hauteur du plancher bas jusqu'à la sous face du plancher haut ou de la couverture. Elles seront donc systématiquement installées avant les doublages, les chapes sur sous-couches et les faux plafonds qui seront donc interrompus par ces cloisons.

Cloisons en carreaux de plâtre : Ce type de cloisonnement n'est pas favorable à l'obtention de performances acoustiques importante. **En conséquence il ne peut être utilisé dans les zones où un isolement acoustique a été fixé.** Quand une cloison à base de carreaux de plâtre se raccorde sur un élément de nature différente, un matériau élastique doit être interposé toutes surfaces au droit de la jonction. Ce type de précautions doit être pris systématiquement pour toutes les cloisons en carreaux de plâtre qui se raccordent sur un voile, une cloison ou un plancher.

Cloisons formant gaines techniques à l'intérieur des locaux de la crèche (contenant réseaux de VMC, EU,EP,EF,EV...) Ces cloisons doivent être caractérisées par un indice d'affaiblissement acoustique R_A ($R_A=R_W+C$) d'au moins 47dB pour un spectre de bruit rose certifié par le procès verbal d'essais en cours de validité. Elles seront constituées de deux parements comprenant chacun deux plaques de plâtre de 12,5 mm, fixée de part et d'autre d'une ossature métallique de 48 mm avec interposition de laine minérale toute surface et toute épaisseur (exemple dBroc de Rockwool ou équivalent) dans ce plénum (exemple PREGYMETAL DE LAFARGE OU PLACOSTIL des Ets PLACOPLATRE ou équivalent). L'entraxe des montants sera au moins équivalent à celui ayant permis l'obtention du PV d'essais.

3.9.3 Doublages

Tous les doublages de tous les types s'élèveront toute hauteur du plancher bas jusqu'à la sous face du plancher haut. Ils seront donc systématiquement installés avant les faux plafonds et chapes flottantes et après les cloisons et maçonneries. Aucun doublage quel que soit son type ne doit filer devant une cloison séparative quelle que soit la localisation.

Lorsqu'il est requis un doublage sur un séparatif mitoyen entre une circulation, une gaine d'ascenseur ou une gaine de ventilation, et une pièce principale adjacente à une pièce secondaire d'un logement, le doublage prévu pour la pièce principale sera installé en doublage sur toute la surface du séparatif mitoyen. Les cloisons distributives entre pièces principales et pièces secondaires du logement seront montées après les doublages requis sur les voiles et cloisons maçonnées

Localisation : voir Notice Acoustique Générale partie 2

Doublages thermo-acoustiques collés : Tous les doublages thermiques à base de polystyrène expansé sont proscrits au profit de doublage à base de fibre minérale. Ils seront de type plaque de plâtre sur laine de roche exemple : PLACOLAINE ou CALIBEL 10+80 ou 10+40 de PLACOPLATRE ou PREGY ROCHE de LAFARGE ou équivalent. Ce doublage (dans sa version 10+80 ou 1+8) devra justifier d'une amélioration de l'indice d'affaiblissement acoustique R_A d'un voile de béton de 100mm d'au moins 10dB certifié par le procès verbal d'essai précisant le type de paroi support ainsi que tous les détails de mise en œuvre ayant permis d'obtenir le résultat demandé.

Localisation : voir Notice Acoustique Générale partie 2, en doublage de cloisons maçonnées ou voiles béton

Doublages thermiques collés en sous face de plancher : Isolant en sous face de plancher haut des parkings ne devra en aucun cas dégrader l'indice d'affaiblissement acoustique des planchers béton coulés en place, PV d'essai acoustique à l'appui. L'isolant thermique retenu pourra être de type KNAUF FIBRASTYRÈNE dB coupe-feu d'au moins 150mm avec fixation mécanique.

Localisation : sous face des planchers hauts entre les parkings et crèche

3.9.4 Faux Plafonds a base de plaques de plâtre

3.9.4.1 Faux Plafond étanche

PHASE DCE	PROJET DE LA GARE D'AUTEUIL	FEVRIER 2013
	NOTICE ACOUSTIQUE CRECHE C	

Composition : Sous ce nom générique, sont décrits des faux plafonds à base de plaques de plâtre dont les fonctions acoustiques principales sont les suivantes :

- Renfort des isolements $D_{nT,A}$ aux bruits aériens (augmentation du RA de la paroi doublée et lutte contre les transmissions latérales),
- Diminution du L'_{nTw} ,
- Diminution du bruit des équipements (servent à encoffrer les réseaux et appareils par exemple)

La réalisation doit donc en être particulièrement soignée notamment s'agissant des étanchéités des nappes de faux plafond en question, au droit des jonctions avec les éléments sur lesquels ils se raccordent.

Dans tous les cas, ces faux plafonds, seront installés toutes surfaces des locaux concernés, avec des calfeutrements soignés aux jonctions avec les parois, doublages verticales...

Nota 1 : En présence de poutres ou autres éléments structurels, ces faux-plafonds doivent envelopper ces éléments sans les toucher.

Nota 2 : Ces faux-plafonds étanches sont considérés comme une barrière infranchissable pour les tuyauteries et équipements.

Règles de mise en œuvre : Ces nappes de faux plafond en plaques de plâtre sont considérées comme étanches, elles ne pourront pas être traversées, leur continuité doit donc être garantie. Les réseaux chemineront dans le plénum de ces plafonds, sans contact avec eux.

Si des éléments sont suspendus en sous-face des nappes de faux plafond étanches (luminaires, gaines, électricité...), alors les systèmes d'ossatures et de suspentes des faux plafonds ainsi sollicités, devront être dimensionnés en fonction des charges en jeu, des renforts locaux / des suspentes supplémentaires... seront donc à prévoir par le titulaire du présent lot, en coordination avec les autres lots concernés.

3.9.5 Précautions générales de mise en œuvre :

Traversées des parois et traitement des percements : Les traversées des parois légères et des doublages seront traitées de manière à éviter toute solidarisation de cloisons doubles avec interposition d'un matériau élastique. Les calfeutrements et rebouchages seront soignés. Ils seront réalisés au plâtre ou avec renforcement d'une plaque de plâtre complémentaire préalablement découpée et vissée sur les ossatures support des cloisons. L'étanchéité sera parachevée au mastic. Lorsque des trappes sont prévues, leur composition doit donc être similaire de celle de la paroi les recevant (y compris laine minérale collée derrière la trappe) et être munies de deux étages de joints élastiques (doubles feuillures) et vérifier un indice d'affaiblissement équivalent. Tout rebouchage effectué sans respecter les conditions précédentes sera refusé et devra être repris.

Jonctions avec la façade : Le titulaire du présent lot se coordonnera avec les autres titulaires pour s'assurer du parfait assemblage et de la parfaite l'étanchéité de cet ouvrage. Il lui est rappelé qu'il est solidairement responsable avec les titulaires des différents lots intervenant au droit de ces jonctions des isolements acoustiques attendus. En conséquence, il prévoira pour les éléments qui le concernent toutes les sujétions nécessaires à la parfaite étanchéité acoustique de l'Ouvrage en ce point singulier (calfeutrement, joint souple, interruption des éléments filants, pose d'un matériau viscoélastique de 5mm à 10kg/m²) dans deux cornières de part et d'autre des éléments de jonction ou équivalent...). La mise en œuvre des éléments menuisés vitrés ne doit en aucun cas être filante devant un séparatif (cloison ou plancher) intérieur sans la prise de précautions permettant de respecter les isolements $D_{nT,A}$ imposés dans la Notice Acoustique Générale.

Rebouchage, calfeutrements et encloisonnements : Tous les rebouchages et calfeutrements dus au présent lot doivent faire l'objet d'un soin particulier et d'une bonne coordination entre les différents titulaires des lots concernés afin d'assurer la pérennité des isolements en ces points délicats. Les rebouchages au droit des fixations doivent faire l'objet de schémas d'exécution précis, ainsi que les décaissés éventuels des luminaires et bouches de climatisation dans les cloisons et doublages et faux plafonds.

Pour ces éléments, une façon de coffre caisson doit être prévue pour envelopper les appareils (éclairages...). Ils doivent être construits à l'identique de la cloison, du doublage ou du plafond dans lequel ils prennent place.

- L'encloisonnement des canalisations d'E.P et d'E.U est dû au titre du présent lot et doit être réalisé de manière à respecter les contraintes acoustiques retenues en matière de bruit de fond dans les locaux traversés. Toutes les sujétions de relevés de désolidarisation au niveau des chapes flottantes sont à prendre en compte.

PHASE DCE	PROJET DE LA GARE D'AUTEUIL	FEVRIER 2013
	NOTICE ACOUSTIQUE CRECHE C	

- le titulaire se coordonnera avec les adjudicataires des lots techniques afin de prévoir l'implantation des réseaux de gaines, les différents accrochages des appareillages de manière à préserver l'efficacité des doublages et cloisons installés.
- toutes les impostes des portes dont l'indice d'affaiblissement acoustique RA est au moins égal à 25dB pour un spectre de bruit rose doivent être réalisées :
 - a) De manière identique aux cloisons sèches dans lesquelles elles sont implantées.
 - b) De manière identique à la cloison sèche ou paroi adjacente la plus performante lorsqu'elles recoupent une circulation.
 - c) De manière à reconstituer une cloison acoustique équivalente d'un point de vue indice d'affaiblissement acoustique dans le cas d'une imposte en prolongement d'un voile avec ou sans doublage.

En aucun cas des prises, interrupteurs... (et plus généralement tous autres appareillages électriques ou d'autres corps d'état techniques) ne doivent être installés dos à dos dans une cloison séparative ou dans un complexe maçonnerie (ou voile) +doublage. Une distance de 30cm au moins prise en bord extérieur des appareillages doit être respectée dans toutes les directions et pour toutes les localisations et pour tous les types.

Quant un faux plafond étanche est décrit, son installation sous dalle béton suppose que les poutres et / ou autres supports structurels des dalles soit enfermés dans le plénum du faux plafond étanche dont le parement (quel que soit le nombre de plaques de plâtre employé) passe donc sous les poutres et ou autres éléments y compris toutes sujétions.

3.10 LOT N°9 : SOLS SOUPLES

3.10.1 Revêtements souples

Tous les revêtements plastiques, PVC et caoutchouc doivent être caractérisés par une réduction du niveau de pression pondéré du bruit de choc standardisé ΔL_W (delta L_W) de 18dB minimum.

L'attention de l'Entreprise est attirée sur le fait que les contraintes acoustiques et celles portant sur la résistance au poinçonnement doivent être simultanément respectées.

3.10.2 Revêtements textiles

Réduction du niveau de pression pondéré du bruit de choc standardisé : En fonction de l'implantation des différents types de revêtements textiles, et les contraintes appliquées sur les locaux concernés, la réduction du niveau de pression pondéré du bruit de choc standardisé ΔL_W (delta L_W) de ces revêtements doit être dans tous les cas d'au moins 18dB, qu'il s'agisse de moquette courante, de moquette épaisse, en lés ou en dalles, quelle que soit leur localisation.

Correction acoustique : Lorsque le revêtement de sol fini est du type moquette, il participe à la correction acoustique du local. En conséquence, les coefficients d'absorption *alpha sabine* pour les bandes d'octave centrées de 125 à 4000 Hz doivent être de l'ordre des valeurs récapitulées dans le tableau ci-dessous, et présenterons un coefficient d'absorption alpha moyen supérieur à 0,3.

Fréquences (Hz) :	125	250	500	1k	2k	4k
Alpha Sabine :	0,08	0,15	0,24	0,3	0,35	0,4 à 0,05 près.

Ces valeurs devront être justifiées par un procès verbal d'essais réalisé conformément aux stipulations de la norme NFS31003.

3.11 LOT N°10 : SOLS ET REVETEMENTS DURS (CARRELAGE, PIERRE)

Les sols durs sont : carrelages, résines (tous types), poudres de surfacage intégrées dans des chapes.

Tous les sols durs doivent être posés soit sur dalles flottantes soit sur sous-couche élastiques. Les choix ayant conduit à la mise en œuvre des sous-couches font intervenir plusieurs aspects d'un point de vue acoustique.

- réduction du niveau de pression pondéré du bruit de choc standardisé ΔL_W
- limitation des transmissions latérales

PHASE DCE	PROJET DE LA GARE D'AUTEUIL	FEVRIER 2013
	NOTICE ACOUSTIQUE CRECHE C	

- solidité, facilité de mise en œuvre

Dans tous les cas, la réalisation des sols durs sur sous-couches sera effectuée après mise en œuvre des cloisons séparatives sèches ou maçonnées, des bâtis des blocs-portes et des doublages. Aucune continuité de sols durs sur sous-couches n'est admise entre locaux ni entre locaux et circulations. Les sols durs sur sous-couches sont donc interrompus au droit de chacun des blocs-portes notamment. De la même façon, ils ne doivent pas être filants sous une cloison séparant deux locaux ou un local d'un sas ou d'une circulation. En conséquence, il y a deux interruptions du sol dur sur sous-couches entre un local et une circulation quand nous sommes en présence d'un sas.

Réalisation : Avant pose des résilients, le sol sera nettoyé afin d'éliminer toutes aspérités. Si des canalisations ou des gaines doivent traverser ces complexes sur sous-couches, elles seront enveloppées par un matériau élastique formant fourreau (type Gainojac en deux couches ou équivalent). Ces fourreaux seront mis en place autour des canalisations de manière à préserver le bon fonctionnement acoustique des chapes. A ce titre les fourreaux seront prolongés franchement au-dessus du niveau du sol fini (3 à 4 cm) et arasés après pose des revêtements de sol par le titulaire du présent lot. Des éléments provisoires seront prévus pour maintenir les canalisations munies de leurs fourreaux pendant la phase de coulage et de séchages des chapes. Ces fourreaux seront parfaitement réalisés et maintenus autour des canalisations par adhésifs.

Les canalisations et fourreaux seront réalisés avant les chapes flottantes et / ou sous-couches élastiques. Les fourreaux doivent être prévus également sur la hauteur correspondante aux sous-couches élastiques.

Lorsqu'il s'agit de canalisations traversant de part en part le plancher, le même fourreau doit concerner l'ensemble dalle de plancher, sous-couche résiliente et chape (si une chape est prévue).

Les sols durs reposent sur un complexe élastique, de sorte que l'ensemble soit caractérisé par un ΔL_W (delta L_W) d'au moins 19dB certifiée par le procès verbal d'essais correspondant.

Pour cela, on retiendra des matériaux suivants :

- Pour les localisation courante : chape béton (épaisseur selon descriptif lots architecturaux) sur sous-couche résiliente constituée d'une nappe mince de fibres de verre longues contrecollées sur feutre bitumineux, surfacée, par film plastique (épaisseur de 3mm environ, masse surfacique de 0,7kg/m²), de sorte que l'ensemble sols durs sur complexe soit caractérisé par une efficacité normalisée aux bruits d'impact de ΔL_W (delta L_W) d'au moins 19dB certifiée par le procès verbal d'essais correspondant. Par exemple sous-couche de type Assour 19 des Ets SIPLAST ou équivalent
- Pour les revêtements de sol de type carrelage posés sans chape désolidarisée : pose sur complexe spécifique à la pose des carrelages directement sous mortier (selon règles des DTU et prescriptions des fabricants en fonction des paramètres des carrelages et prescriptions des fabricants en fonction des paramètres des carrelages). Dans tous les cas, le système retenu devra assurer une réduction du niveau de bruit de choc pondéré ΔL_W (delta L_W) de 19dB au minimum, PV à l'appui. Par exemple sous-couche de SOKARO 3R des Ets SIPLAST ou équivalent

Les panneaux de sous-couche seront posés bien jointivement sur toute la surface à isoler. La couche supérieure recevra un adhésif aux jonctions des panneaux. Un relevé de désolidarisation périphérique en plinthe sera mis en œuvre. Il est constitué d'un matériau résilient constituée de deux nappes minces de fibres de verre longues contrecollées sur feutre bitumineux, surfacée, par film plastique (épaisseur de 3mm environ, masse surfacique de 0,7kg/m²) à ΔL_W (delta L_W) d'au moins 19dB (pour chaque nappe). Ce relevé de désolidarisation doit être prévu suffisamment haut pour pouvoir être retourné sous les façons de "plinthes".

Ce relevé de désolidarisation doit être prévu également pour envelopper les pieds des huisseries des blocs-portes. En périphérie contre cloisons, doublages, éléments de façade ce relevé sera maintenu en place par agrafage ou collage sur le support vertical.

Si l'agrafage est retenu, il est effectué en partie haute et est retiré après séchage des chapes afin de permettre de retourner le relevé sous le talon des plinthes ou autre finition selon les cas.

On veillera à maintenir ces relevés en position verticale lors du coulage (adhésif,...). Les plinthes et canalisations ne seront pas en contact avec le revêtement de sol, l'interstice ainsi créé pourra être comblé par un joint souple.

Précautions générales de mise en œuvre : Lorsqu'un bloc-porte est installé au droit d'un seuil de sols dur sur sous-couche, le talon de l' huisserie devra systématiquement reposer sur le nu de la dalle brute et non sur la chape flottante. Le dormant doit donc être posé avant mise en œuvre de ce complexe et être protégé par les

PHASE DCE	PROJET DE LA GARE D'AUTEUIL	FEVRIER 2013
	NOTICE ACOUSTIQUE CRECHE C	

relevés de désolidarisation périphérique. Les plinthes et barres de seuil ne devront en aucun cas shunter l'efficacité du complexe. Ces éléments doivent être désolidarisés du complexe au moyen du relevé périphérique laissé en attente par le titulaire du lot concerné.

A ce titre, l'entreprise du présent lot doit s'assurer de la présence de ce relevé de désolidarisation (dans le cas contraire signaler impérativement son absence) et araser celui-ci après la pose de l'élément concerné. L'arasement intempestif de ce relevé de désolidarisation aura pour conséquence la réfection et/ou la reprise de celui-ci à l'identique par le titulaire du présent lot.

La fixation et le calfeutrement des dormants de tous les blocs portes installés par le titulaire du présent lot doivent être particulièrement soignés pour garantir la continuité des performances acoustiques en ces points délicats.

Par ailleurs, l'interruption des complexes sur sous-couches se fait au droit des blocs-portes d'accès, on trouvera donc deux fois deux relevés de désolidarisation "périphériques au droit des ces blocs-portes. La pose des revêtements de sol et des barres de seuils doit respecter l'indépendance des deux complexes.

Localisation : Tous les sols durs (carrelage, etc.) sont systématiquement prévus sur sous-couches résilientes.

3.12 LOT N°11 : SOLS PARQUET

Les parquets être installés sur sous-couche acoustique à la charge du présent lot. Ces sous-couches doivent être caractérisées par une réduction du niveau de bruit de choc pondéré ΔL_w (delta L_w) d'au moins 18dB. Par exemple produit de type TRAMI-SOL fibre des Ets TRAMICO, ou ASSOUR PARQUET des établissements SIPLAST ou équivalent en terme de réduction du niveau de bruit de choc pondéré ΔL_w . La performance acoustique de l'ensemble parquet + sous couche sera certifiée par le procès-verbal d'essais correspondant.

Les PV d'essais fournis seront établis suivant NFS en vigueur.

3.13 LOT N°12 : CHAPES

Chapes flottantes de type 5cm de béton sur Assour 19

Les choix ayant conduit à la mise en œuvre de chapes flottantes font intervenir plusieurs aspects d'un point de vue acoustique.

- efficacité normalisée aux bruits d'impacts,
- limitation des transmissions latérales,
- renforcement de l'indice d'affaiblissement des dalles de plancher support,
- solidité, facilité de mise en œuvre.

En conséquence, en cas de variante, le titulaire devra justifier de l'équivalence dans ces domaines, procès verbaux d'essais à l'appui, pour des compositions de chape flottante différentes de celles décrites ci-dessous.

Chape flottante typique :

Dans tous les cas, la réalisation des dalles flottantes sera effectuée après mise en œuvre des cloisons séparatives sèches ou maçonnées, des bâtis des blocs portes et des doublages. Aucune continuité de chape n'est admise entre locaux ni entre locaux et circulations.

Les chapes sont donc interrompues au droit de chacun des blocs portes notamment. De la même façon, elles ne doivent pas être filantes sous une cloison séparant deux locaux ou un local d'un sas ou d'une circulation. En conséquence, il y a deux interruptions de la chape flottante entre un local et une circulation quand nous sommes en présence d'un sas.

Réalisation :

Avant pose des résilients, le sol sera nettoyé afin d'éliminer toutes aspérités.

Des canalisations ou des gaines doivent traverser ces chapes, elles seront enveloppées par un matériau élastique formant fourreau (type GAINOJAC en deux couches ou équivalent).

Ces fourreaux seront mis en place autour des canalisations de manière à préserver le bon fonctionnement acoustique des chapes. A ce titre les fourreaux seront prolongés franchement au-dessus du niveau du sol fini (3 à 4 cm) et arasés après pose des revêtements de sol par le titulaire du présent lot.

PHASE DCE	PROJET DE LA GARE D'AUTEUIL	FEVRIER 2013
	NOTICE ACOUSTIQUE CRECHE C	

Des éléments provisoires seront prévus pour maintenir les canalisations munies de leurs fourreaux pendant la phase de coulage et de séchages des chapes.

Ces fourreaux seront parfaitement réalisés et maintenus autour des canalisations par adhésifs.

Les canalisations et fourreaux seront réalisés avant les chapes flottantes. Les fourreaux doivent être prévus également sur la hauteur correspondante à l'Assour 19(ou équivalent).

Lorsqu'il s'agit de canalisations traversant de part en part le plancher, le même fourreau doit concerner l'ensemble dalle de plancher, Assour 19 (ou équivalent) et chape.

La chape de béton doit être de 5cm minimum et légèrement ferrillée (épaisseur minimale qui pourra être augmentée pour des raisons structurelles si charges lourdes doivent circuler sur ces ouvrages pour maintenance ou mise en place de matériels), elle repose sur une couche de matériau résilient qui pourra être de type Assour 19 des Etablissements SIPLAST ou équivalent, de sorte que cette chape flottante soit caractérisée par une efficacité normalisée aux bruits d'impact de ΔL_W (delta L_W) d'au moins 19dB certifiée par le procès verbal d'essais correspondant.

Les panneaux seront posés bien jointivement sur toute la surface à isoler. La couche supérieure recevra un adhésif aux jonctions des panneaux, puis pour assurer l'étanchéité vis à vis du béton à couler, un film de polyane de 80 à 100 microns sera déroulé, les lés se recouvrant au moins sur 10cm.

Un relevé de désolidarisation périphérique en plinthe sera mis en œuvre. Il est constitué d'un matériau résilient du type Assour 19 ou équivalent. Ce relevé de désolidarisation doit être prévu suffisamment haut pour pouvoir être retourné sous les plinthes et envelopper les huisseries des blocs portes. Les panneaux de résilient (Assour 19) seront calés en périphérie contre ce bandeau maintenu en place par agrafage ou collage sur la cloison.

Si l'agrafage est retenu, il est effectué en partie haute et est retiré après séchage des chapes afin de permettre de retourner le relevé de désolidarisation (Assour 19) sous le talon des plinthes ou autre finition selon les cas.

Le polyane sera relevé le long de ce bandeau pour éviter toute pénétration de laitance.

On veillera à maintenir ces relevés en position verticale lors du coulage (adhésif...).

Les plinthes et canalisations ne seront pas en contact avec le revêtement de sol, l'interstice ainsi créé pourra être comblé par un joint souple.

A ce sujet, l'Entreprise concernée devra se coordonner avec les Entreprises de menuiserie notamment en ce qui concerne les détails de réalisation des discontinuités des dalles flottantes au niveau des accès aux circulations et pour la mise au point des détails au droit des huisseries.

Les chapes de rattrapage de niveau éventuelles sont désolidarisées des chapes flottantes par relevé du résilient de ces dernières.

L'arasage des longueurs subsistantes des relevés après pose des autres matériaux par les autres corps d'état est à la charge du présent lot.

Précautions générales de mise en œuvre (coordination avec les lots menuiseries, métallerie...) :

Lorsqu'un bloc porte est installé au droit d'un seuil de chape flottante, le talon de l'huisserie devra systématiquement reposer sur le nu de la dalle brute et non sur la chape flottante. Le dormant doit donc être posé avant mise en œuvre de cette chape et être protégé par les relevés de désolidarisation périphérique. Les plinthes et barres de seuil ne devront en aucun cas shunter l'efficacité de la chape flottante.

Ces éléments doivent être désolidarisés de la chape au moyen du relevé périphérique laissé en attente par le titulaire du lot concerné. A ce titre, l'entreprise du présent lot doit s'assurer de la présence de ce relevé de désolidarisation (dans le cas contraire signaler impérativement son absence) et raser celui-ci **après** la pose de l'élément concerné. L'arasement intempestif de ce relevé de désolidarisation aura pour conséquence la réfection et/ou la reprise de celui-ci à l'identique par le titulaire du présent lot.

La fixation et le calfeutrement des dormants de tous les blocs portes installés par le titulaire du présent lot doivent être particulièrement soignés pour garantir la continuité des performances acoustiques en ces points délicats.

Par ailleurs, l'interruption des chapes flottantes se fait au droit des blocs portes d'accès, on trouvera donc deux fois deux relevés de désolidarisation "périphériques au droit des ces blocs portes. La pose des revêtements de sol et des barres de seuils doit respecter l'indépendance des deux chapes flottantes.

PHASE DCE	PROJET DE LA GARE D'AUTEUIL	FEVRIER 2013
	NOTICE ACOUSTIQUE CRECHE C	

Par ailleurs, si un système de canalisations souples est prévu dans les chapes flottantes pour le chauffage, en aucun cas les réseaux ainsi réalisés ne doivent filer entre deux locaux. En conséquence, leur dessin doit impérativement se faire de manière à pénétrer dans chaque local à partir des circulations. Le titulaire doit prévoir une façon d'élément d'arrêt au droit de la pénétration des circuits au droit des accès (blocs portes). Ces éléments et les relevés de désolidarisation périphériques des chapes doivent être installés de manière à préserver l'indépendance entre les chapes flottantes des locaux et celles des circulations.

Localisation : hall, circulations suivant localisation (se reporter à la Notice Acoustique Générale)...

3.14 LOT N°13 : PEINTURES / REVETEMENTS MURAUX

Le titulaire du présent lot ne doit en aucun cas peindre des éléments absorbants (laine minérale...) ce qui détériorerait leurs caractéristiques acoustiques. L'entrepreneur doit donc se coordonner avec le titulaire des lots concernés afin de planifier l'intervention de mise en peinture des panneaux perforés avant pose de ceux-ci, seule la finition au rouleau peut être admise après pose en prenant bien soin de respecter le bon fonctionnement acoustique. Par ailleurs, l'Entreprise doit assurer la protection des divers joints phoniques (autour des blocs porte, des châssis vitrés...) et systèmes antivibratoires lesquels ne doivent pas être peints afin de conserver leurs qualités acoustiques. Le titulaire doit fournir et pose de tous les éléments de protection nécessaires (ainsi que leur repliement ultérieur).

Les panneaux de Fibre des bois compressées seront commandés peints en usine, ils peuvent éventuellement recevoir un couche de peinture très légère de finition, après montage, uniquement au pistolet ou rouleau "sec", en veillant à ne pas boucher les ports du matériau.

En cas de non-respect de ces impératifs, tous les éléments dégradés seront repris à la charge du titulaire du présent lot.

3.15 LOT N°14 : PLOMBERIE

3.15.1 Désolidarisation des conduits et canalisations

Toutes les canalisations d'un diamètre inférieur ou égal à 50mm sont fixées par des brides avec interposition d'un matériau résilient. Les matériaux utilisés sont du type Collier élastique de MUPRO ou équivalent. En tout état de cause, les matériaux employés doivent avoir fait l'objet d'essais acoustiques justifiant une amélioration d'au moins 24dB(A) entre une canalisation fixée rigidement et une canalisation munie du dispositif retenu. Elles sont fixées de préférence sur des parois lourdes. Les coudes brusques et piquages en équerre sont à proscrire.

Les canalisations d'un diamètre supérieur à 50mm seront suspendues à la structure au moyen de suspentes à ressort de type VT de BETRAC ou équivalent lorsqu'elles sont mitoyennes d'un logement ou d'une chambre.

Chaque traversée de paroi doit être réalisée dans un fourreau avec interposition d'un matériau résilient du type GAINOJAC des Etablissements SOMECA ou équivalent.

Les calfeutrements des trémies correspondantes se font au mortier lourd dans le cas de parois béton ou maçonneries. L'Entreprise concernée se coordonnera avec l'Entreprise d'isolation, plâtrerie et cloisons sèches pour les calfeutrements et rebouchages à réaliser dans le cas de traversées de cloisons sèches et doublage. Les trémies sont rebouchées au mortier lourd au droit du franchissement de chaque plancher. Le titulaire se coordonnera à ce sujet avec le titulaire du lot gros-œuvre.

3.15.2 Circulation des fluides

Le dimensionnement de ces canalisations doit permettre la limitation des vitesses de circulation suivantes :

- dans les sous-sols : inférieure à 2 m/s
- dans les colonnes montantes : inférieure à 1 m/s

La pression d'alimentation est limitée à 3 bars.

Les canalisations EP, EV et EU en fonte ont des raccords qui se font par l'intermédiaire de joints caoutchouc.

PHASE DCE	PROJET DE LA GARE D'AUTEUIL	FEVRIER 2013
	NOTICE ACOUSTIQUE CRECHE C	

3.15.3 Canalisations: traitements particuliers

Les canalisations EP, EV et EU (fonte et PVC) lorsqu'elles sont incluses dans un local sensible (toutes pièces des logements) doivent être enserrées dans un "calorifuge acoustique" composé de 50 mm de laine de roche à 50 Kg/m³ protégé par une enveloppe en cloison sèche à $R_A=47\text{dB}$ genre 98/48 de Placoplâtre avec laine minérale.

Pour les canalisations en PVC, le titulaire doit en plus prévoir de les envelopper préalablement par un viscoélastique de type GEBERIT ISOL ou équivalent.

Ces sujétions sont à respecter y compris lorsque les canalisations en question circulent dans le plénum d'un faux-plafond de ces locaux. Le même traitement doit être effectué autour de pieds de chute et tout système formant réceptacle des eaux.

Dans les cas, où elles sont encloisonnées dans divers éléments de doublages étanches ou dans des trémies réalisées à base de plaques de plâtre, les canalisations sont revêtues d'un matériau type GEBERIT ISOL et le vide de ces encloisonnements est garni par un matelas de laine minérale de 50mm toutes surfaces des gaines ou trémies. Ce matériau et ce matelas sont fournis et posé par le titulaire du présent lot.

Les passages dans les doublages acoustiques ou les cloisons ne doivent en aucun cas solidariser des éléments prévus pour être indépendants.

NOTA : dans un logement les canalisations, gaines, ... sont **toujours** encoffrées dans une gaine à base de plaques de plâtre à $R_A=R_W+C$ de 47dB au moins genre 98/48 Placostil de Placoplâtre ou équivalent avec laine minérale (y compris en horizontal).

3.15.4 Appareils générateurs de vibrations

Les pompes, surpresseurs et tous les appareils générateurs de vibrations sont équipés de manchettes souples et reposent sur des plots antivibratoires, si nécessaire par l'intermédiaire d'un massif d'inertie ayant trois fois leur masse. Ces plots doivent apporter une efficacité d'amortissement des vibrations d'au moins 95 % pour la fréquence d'excitation la plus basse de l'appareil. En tout état de cause, l'Entreprise doit prévoir un système suspendu équilibré, en aucun cas ne sont tolérées des suspensions par massif sur couche continue d'un matelas élastique. Le massif doit être commun à la pompe et au moteur d'entraînement.

3.15.5 Traitement des percements

D'une manière générale :

- Le passage des conduits et canalisations dans les parois lourdes doit être réalisé par mise en attente d'un fourreau résilient entre la paroi et l'élément traversant (dû au présent lot).
- Toutes les réservations doivent être ensuite rebouchées au mortier et l'étanchéité parachevée au mastic. La mise en œuvre des rebouchages et calfeutrements doit préserver l'intégrité des éléments élastiques de désolidarisation fournis et posés par les autres intervenants.
- Le titulaire doit vérifier avant tout rebouchage la présence des fourreaux élastiques de longueur suffisante (5 cm de part et d'autre des parois) autour de toutes gaines et canalisations.
- Tout rebouchage effectué sans respecter les conditions précédentes sera refusé et devra être repris.

3.15.6 Robinetterie

Les lavabos, lave-mains, évier, bidet, douche, baignoire et robinet flotteur doivent être de classe 1 suivant la norme NF. Dans le cas où le robinet dispose d'un classement EAU ou ECAU pouvant compléter le marquage NF, le classement acoustique A2 (et A3) correspond à la classe NF 1.

Chaque colonne montante est munie, en tête, d'un dispositif anti bélier oléopneumatique.

3.15.7 Appareils sanitaires

Tous les appareils sanitaires doivent être désolidarisés de la cloison ou de la dalle support par un matériau résilient. En conséquence, les chevilles de fixation des appareils sanitaires sont en caoutchouc et du type à épaulement. Ce type de fixation doit être utilisé systématiquement. Pour les appareils sur pieds, on dispose en

PHASE DCE	PROJET DE LA GARE D'AUTEUIL	FEVRIER 2013
	NOTICE ACOUSTIQUE CRECHE C	

plus d'une bande résiliente entre le pied et le sol. Pour les appareils incorporés dans un meuble, le résilient est interposé entre l'appareil et son meuble support. Les carrelages, carreaux de faïence et autres matériaux ne doivent pas être en contact avec ces appareils. Les interstices ainsi créés sont comblés par un joint à la pompe assurant l'étanchéité.

Dans ce cas où les appareils sanitaires sont fixés sur une chape flottante, cette dernière ne doit pas être percée sur toute son épaisseur.

En ce qui concerne la traversée de celle-ci par des canalisations, l'Entreprise se coordonnera avec l'Entreprise de revêtements de sols durs.

Les appareils sanitaires en inox recevront en sous face un viscoélastique sur 20% de leur surface.

3.15.8 Meubles des salles d'eau et spécifique à la crèche

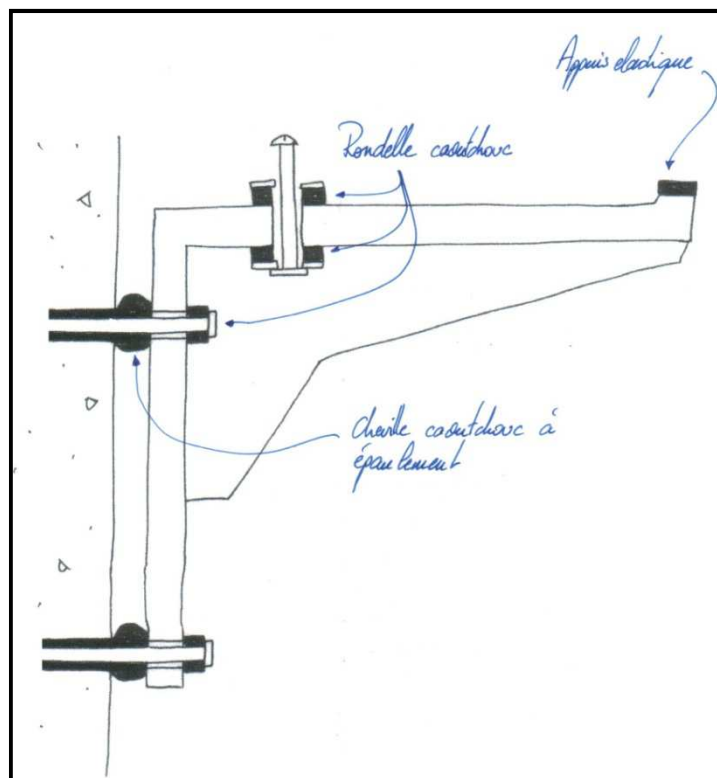
Tous les appareils sanitaires doivent être désolidarisés de la cloison ou de la dalle support par un matériau résilient. En conséquence, les chevilles de fixation des appareils sanitaires sont en caoutchouc et du type à épaulement. Ce type de fixation doit être utilisé systématiquement. Pour les appareils sur pieds, on dispose en plus d'une bande résiliente entre le pied et le sol. Pour les appareils incorporés dans un meuble, le résilient est interposé entre l'appareil et son meuble support. Les carrelages, carreaux de faïence et autres matériaux ne doivent pas être en contact avec ces appareils. Les interstices ainsi créés sont comblés par un joint à la pompe assurant l'étanchéité.

Dans ce cas où les appareils sanitaires sont fixés sur une chape flottante, cette dernière ne doit pas être percée sur toute son épaisseur.

En ce qui concerne la traversée de celle-ci par des canalisations, l'Entreprise se coordonnera avec l'Entreprise de revêtements de sols durs.

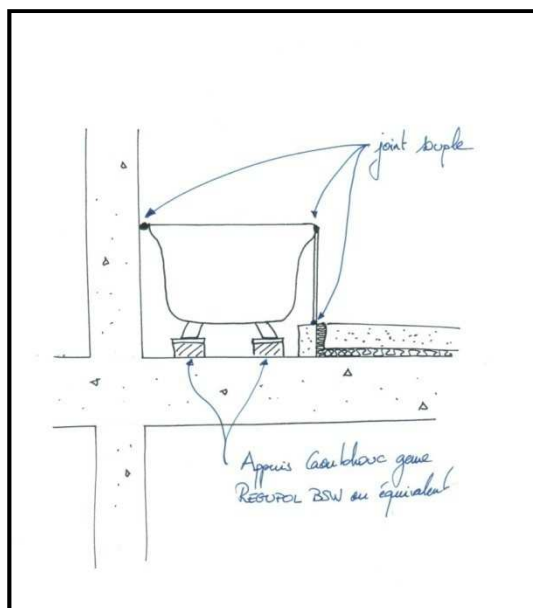
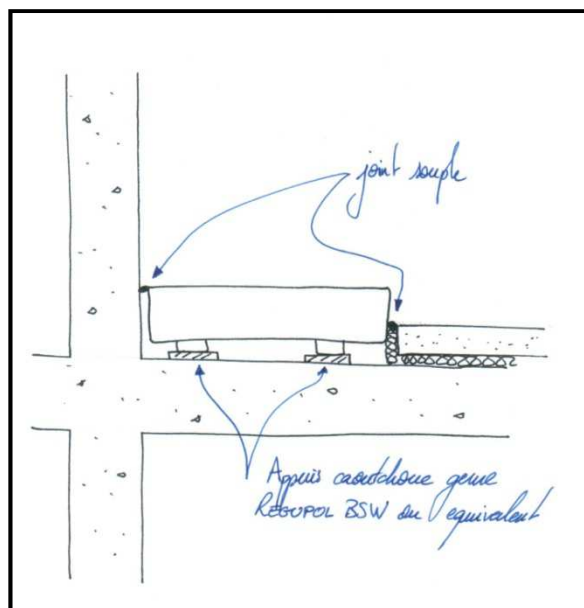
Les appareils sanitaires en inox recevront en sous face un viscoélastique sur 20% de leur surface.

S'agissant des lavabos (et assimilés) le principe suivant (coupe de principe sur élément support – hors échelle) sera respecté – les chevilles à épaulement en caoutchouc pourront être de type Flex-Choc des Ets Paulstra ou équivalent :



PHASE DCE	PROJET DE LA GARE D'AUTEUIL	FEVRIER 2013
	NOTICE ACOUSTIQUE CRECHE C	

S'agissant des douches et baignoires (et assimilés) le principe suivant (coupe de principe sur élément support – hors échelle) sera respecté – les appuis sur la dalle support pourront être de type SYLOMER 25 mm des Ets ANGST & PFISTER ou REGUPOL des Ets BSW ou équivalent :



3.15.9 Traitements des locaux techniques

Il est rappelé au titulaire qu'il doit veiller au respect des limites fixées en terme de niveaux de pression acoustique maxima dans les locaux techniques (en terme de L_p en dB(A) et / ou de courbe NR). Il prévoira tous les éléments nécessaire au respect de ces valeurs (capotage, traitements...) lorsque nécessaire.

3.16 LOT N°15 : CHAUFFAGE / VENTILATION

3.16.1 Distribution hydraulique - tuyauteries – canalisations :

Suspensions :

- Cas général : Toutes les canalisations seront fixées par des brides avec interposition d'un matériau élastique. D'une manière générale, les colliers employés devront avoir fait l'objet d'essais acoustiques justifiant d'une amélioration d'au moins 24dB(A) entre une canalisation fixée rigidement et une canalisation munie du dispositif retenu. Elles seront fixées de préférence sur une paroi lourde. Les coudes brusques et piquages en équerre seront proscrits.
- Cas mitoyenneté de locaux techniques avec un ou des locaux sensibles : Toutes les canalisations de diamètre supérieur à 50mm seront fixées par l'intermédiaire de suspentes à ressort dimensionnées pour respecter une fréquence propre de 6Hz au maximum, avec rondelle néoprène, si elles sont situées à proximité des locaux sensibles. Sinon, les canalisations seront fixées par des brides avec interposition d'un matériau résilient, justifiant une amélioration d'au moins 24dB(A).

Traversées des parois et traitements des percements :

Les traversées des parois lourdes s'effectuent dans un fourreau élastique. Toutes les réservations doivent être ensuite rebouchées au mortier, et l'étanchéité parachevée au mastic. Des manchettes souples doivent être prévues sur le parcours des gaines de part et d'autre de la paroi si un grand débattement est nécessaire au fonctionnement des suspentes souples.

Les traversées des parois légères (couvertures, cloisons, plafonds suspendus et des doublages sont traitées de manière à éviter toute solidarisation de cloisons doubles avec interposition d'un matériau élastique type néoprène. Lorsque cela s'avérera nécessaire, un tronçonnage de la gaine avec interposition d'une façon de manchon souple sera réalisé. Les calfeutrements et rebouchages seront soignés. Ils seront réalisés au plâtre

PHASE DCE	PROJET DE LA GARE D'AUTEUIL	FEVRIER 2013
	NOTICE ACOUSTIQUE CRECHE C	

ou avec renforcement d'une plaque de plâtre complémentaire préalablement découpée et vissée sur les ossatures support des cloisons. L'étanchéité sera parachevée au mastic.

Tout rebouchage effectué sans respecter les conditions précédentes sera refusé et devra être repris.

Lorsque des canalisations circulent entre deux parements de cloisons ou entre structure et doublage ou faux plafond par exemple, toutes les précautions seront prises afin d'éviter tout contact ou solidarisation des ossatures support des ouvrages.

Calorifugeage acoustique :

Un calorifugeage acoustique doit être prévu autour de toutes les canalisations susceptibles d'être à la source d'un niveau de pression acoustique incompatible avec les critères acoustiques imposés aux locaux qu'elles doivent traverser ou qu'elles longent ou en limite de terrasse ou de propriété). Ce calorifugeage pourra être composé de 50 ou 100 mm de laine minérale haute densité revêtue d'une enveloppe acier de 50 à 100/100^{ème} avec mise en place d'un matériau viscoélastique. Le dimensionnement de ces calorifugeages sera déterminé en fonction des équipements définitivement retenus en regard des limites de bruit ambiant admissibles.

3.16.2 CTA – traitement d'air

Concerne : Centrales de traitement d'air
Ventilateurs, caissons de VMC
Extracteurs...

Traitements antivibratoires :

Les centrales de traitement d'air, les ventilateurs et les pompes doivent être posés sur des plots antivibratoires, dimensionnés en fonction de leur poids et vitesse de rotation. Ces plots doivent apporter une efficacité d'amortissement des vibrations d'au moins 98 % pour la fréquence d'excitation la plus basse de l'appareil. En tout état de cause, l'Entreprise doit prévoir un système suspendu équilibré. A ce titre, le titulaire doit justifier de la position du centre de gravité du système suspendu en fournissant des garanties du fabricant. Si de telles garanties ne peuvent être obtenues, la détermination du centre de gravité se fera expérimentalement par suspension en trois points différents ou à défaut par la méthode du rouleau.

En tout état de cause, l'Entreprise doit prévoir un système suspendu équilibré et le système élastique utilisé doit être impérativement de type plots à ressorts. **Le système de suspension ne doit, en aucun cas, être constitué d'une couche continue de matériau en sous-face du massif ni de plots élastomères.**

En conséquence, en fonction de leur poids, certains appareils doivent être posés sur un massif d'inertie. Lorsque deux ou plusieurs machines tournantes sont accouplées de manière rigide ou semi-rigide, elles doivent reposer sur un même massif suspendu (ex : moteur et pompe entraînée...). En tout état de cause, chaque centrale, caisson de ventilation ou pompe, doit être posé sur un châssis métallique répartissant la charge.

Lorsque des centrales sont livrées avec des plots montés en usine par le constructeur sous les ventilateurs, l'Entreprise doit prendre en compte leurs caractéristiques afin d'éviter des phénomènes de résonances parasites avec les systèmes antivibratoires qu'elle doit installer sous les massifs ou châssis.

Elle doit également prendre en compte les flèches statiques des éléments structurels tels que planchers sur lesquels reposent les équipements afin d'éviter les résonances parasites.

Tous les raccordements des gaines, câbles et canalisations sur les appareils doivent être réalisés par l'intermédiaire de manchettes et raccords souples. Il est primordial que ceux-ci possèdent une flexibilité compatible avec l'efficacité des systèmes suspendus.

Les armoires électriques doivent également être posées sur plots antivibratoires ou fixés sur une paroi verticale au moyen de suspentes élastiques dimensionnées pour obtenir une fréquence propre des systèmes suspendus inférieure ou égale à 8Hz.

Traitement en matière de bruits aériens :

Toutes les centrales de traitement d'air seront du type double peau.

PHASE DCE	PROJET DE LA GARE D'AUTEUIL	FEVRIER 2013
	NOTICE ACOUSTIQUE CRECHE C	

En tout état de cause, le niveau de pression acoustique précisé pour les locaux techniques (cf. Notice Acoustique générale) et en limite de propriété ou de terrasses doit être respecté. Le titulaire doit prévoir à sa charge tous les dispositifs atténuateurs pour respecter ces valeurs.

L'Entreprise doit prendre connaissance des niveaux de pression acoustique fixés dans les différents locaux techniques du Projet et en extérieur.

D'une manière générale, le capotage des appareils ne permettant pas le respect des niveaux de pression acoustique imposés dans les locaux (ou en limite de propriété ou de terrasse) où ceux-ci sont implantés est obligatoire et doit être prévu en conséquence.

Ventilation des Locaux techniques (de tous les corps d'état) :

Le titulaire doit assurer la ventilation de tous les locaux techniques de tous les corps d'état. A ce titre, il doit installer des silencieux et les dimensionner sur toutes les prises et rejets d'air (y compris les prises et rejets d'air statiques notamment) pour respecter les contraintes fixées en extérieur (voir Notice Acoustique Générale).

Pièges à son : Des silencieux primaires et secondaires doivent être installés au soufflage comme à la reprise des CTA, ventilateurs, armoires, caissons VMC, extracteurs... et d'une manière générale sur tous les réseaux de ventilation / climatisation. Les silencieux primaires seront situés le plus près possible du ventilateur en prenant garde que la distance ventilateur - silencieux soit compatible avec un écoulement aérodynamique non turbulent.

Les silencieux choisis seront du type à baffles parallèles, une réserve de 2m doit être prévue de part et d'autre des équipements pour installations des silencieux.

L'Entreprise doit s'arranger pour que les sections libres pour le passage de l'air au droit des silencieux soient les plus généreuses possibles afin d'éviter les bruits de régénération occasionnés par la circulation de l'air à grande vitesse. Pour ce faire, les éléments convergents et divergents installés de part et d'autre des silencieux seront munis d'un traitement interne de 20mm de fibre de roche surfacée.

En tout état de cause, tous les silencieux mis en œuvre par l'Entreprise doivent posséder des caractéristiques acoustiques mesurées et garanties par les fournisseurs (le justificatif fourni doit préciser s'il s'agit d'essais statiques ou dynamiques). En aucun cas de simples extraits de documentations des fabricants ne seront acceptées.

Les baffles des silencieux primaires et secondaires sont montés de manière à être "à 90°" s'agissant de leurs axes. La distance entre silencieux primaires et secondaires doit respecter les règles permettant d'obtenir une efficacité maximale y compris aux basses fréquences.

Prises d'air et rejets d'air :

Les sections de prise et de rejet d'air doivent être équipées de silencieux et de grilles acoustiques, dimensionnés de manière à ce que le niveau de bruit provoqué respecte les contraintes fixées en matière de niveaux de pression acoustique dans la Notice Acoustique Générale.

Les profilés utilisés pour la réalisation des grilles de prises et rejets d'air extérieurs doivent autoriser le respect de la contrainte portant sur le niveau de bruit admissible à l'extérieur. Dans tous les cas où cela est possible, les grilles seront très ajourées.

La mise en œuvre de ces grilles doit respecter les contraintes esthétiques en matière de raccordement sur les éléments de façade et assurer une parfaite étanchéité en périphérie (liaison gros œuvre).

Dans tous les cas, les choix de grilles devront être appuyés par les notes de calcul complètes des réseaux, depuis la source de bruit, y compris les niveaux de bruit régénérés au passage de l'air.

Traitement interne des gaines :

Si nécessaire au respect des contraintes acoustiques imposées dans la Notice Acoustique générale, les gaines seront revêtues intérieurement aux frais du titulaire du présent lot d'un matériau absorbant destiné à réduire le niveau de pression acoustique présent à l'intérieur de celles-ci. Ce matériau devra avoir préalablement obtenu l'accord du bureau études "fluides" de la Maîtrise d'Œuvre.

PHASE DCE	PROJET DE LA GARE D'AUTEUIL	FEVRIER 2013
	NOTICE ACOUSTIQUE CRECHE C	

Renforcement acoustique des gaines :

Le passage d'une gaine ne doit pas être à la source d'une dégradation des contraintes acoustiques imposées dans les locaux concernés, qu'il s'agisse de limite de bruit ambiant ou d'isolement acoustique.

Les principes suivants devront impérativement être respectés :

- Toutes les gaines dans lesquelles règne un niveau de pression acoustique incompatible avec la limite de bruit de fond imposée dans le local traversé seront réalisées ou encoffrées en plaques de plâtre avec interposition de laine minérale à la charge du présent lot.
- Toutes les gaines mettant en communication directe deux locaux pour lesquels est demandé un isolement acoustique particulier seront, si nécessaire, renforcées ou encoffrées, si nécessaire sur toute la longueur du local traversé et selon le cas et l'isolement acoustique requis, au moyen d'une coquille de plâtre toilé, de plaques de plâtre ou d'une gaine tôle double peau. Cette sujétion est rigoureusement indispensable afin d'éviter toute réduction d'isolement acoustique par pont phonique en double traversée. Ces prestations sont dues aux frais du titulaire du présent lot.
- Toutes les gaines circulant en extérieur en terrasse et dans lesquelles règne un niveau de pression acoustique incompatible avec la limite de bruit de fond imposée en limite de propriété ou en limite de terrasse seront réalisées ou encoffrées avec tôle d'acier enserrant une laine minérale autour de la gaine elle-même (à la charge du présent lot).

Traversées des parois et traitement des percements :

Les traversées des parois lourdes s'effectuent dans un fourreau élastique aux frais du présent lot. Toutes les réservations doivent être ensuite rebouchées au mortier et l'étanchéité parachevée au mastic.

Des manchettes souples doivent être prévues sur le parcours des gaines de part et d'autre de la paroi si un grand débattement est nécessaire au fonctionnement des suspentes souples.

Les traversées des parois légères, couvertures, plafonds et des doublages sont traitées de manière à éviter toute solidarisation de cloisons doubles ou de systèmes masse - ressort - masse avec interposition d'un matériau élastique néoprène. Lorsque cela s'avérera nécessaire, un tronçonnage de la gaine avec interposition d'une façon de manchon souple sera réalisé. Les calfeutrements et rebouchages seront soignés. Ils seront réalisés au plâtre ou avec renforcement d'une plaque de plâtre complémentaire préalablement découpée et vissée sur les ossatures support des cloisons. L'étanchéité sera parachevée au mastic.

Lorsque des gaines circulent entre deux parements de cloisons ou entre structure et doublage ou faux plafond par exemple, toutes les précautions seront prises afin d'éviter tout contact ou solidarisation des ossatures support des ouvrages, les matériaux et sujétions induites sont dues par le titulaire du présent lot.

La mise en œuvre des rebouchages et calfeutrements doit préserver l'intégrité des éléments élastiques de désolidarisation fournis et posés par les autres intervenants. Le titulaire doit vérifier avant tout rebouchage la présence des fourreaux élastiques de longueur suffisante (5 cm de part et d'autre des parois) autour de toutes gaines et canalisations.

Tout rebouchage effectué sans respecter les conditions précédentes sera refusé et devra être repris.

3.16.3 Traitements des locaux techniques :

Il est rappelé au titulaire qu'il doit veiller au respect des limites fixées en terme de niveaux de pression acoustique maxima dans les locaux techniques (en terme de Lp en dB(A) et / ou de courbe NR).

Les titulaires devront prévoir à leur charge les traitements requis afin de tenir le critère fixé en terme de niveau de bruit dans le local technique en question (cf. Notice Acoustique Générale)

A ce titre, le titulaire doit se coordonner avec les lots doublages / gros œuvre... pour la mise en œuvre de l'ensemble des traitements acoustiques des locaux techniques (plafonds, parois, sols, trappes...) (obligation de moyens).

PHASE DCE	PROJET DE LA GARE D'AUTEUIL	FEVRIER 2013
	NOTICE ACOUSTIQUE CRECHE C	

3.16.4 Terrasse technique:

Le niveau de bruit du aux équipements techniques situés en toiture, en tout point de la terrasse des logements du R+9(bâtiment A) et du R+10(bâtiment C) sera inférieur à 55dB à 63Hz et 45dB à 125Hz, respect de la courbe NR 30 aux autres fréquences. Dans tous les cas, le niveau de pression acoustique en terrasse dû aux sources seules ne devra excéder 35dB(A) en période nocturne.

Par ailleurs, les équipements en extérieurs devront vérifier les niveaux de bruit maximaux à 2 mètres de l'équipement, à savoir 40dB(A) et respect de la courbe NR 35 et en extérieur (et/ou en limite de propriété du projet et/ou en terrasse accessible selon la configuration la plus pénalisante).

Dans tous les cas les équipements recevront des systèmes atténuateurs, silencieux et écrans acoustiques.

Les équipements sont "enfermés" dans une façon de capotage acier revêtu côté face interne d'un viscoélastique et d'un panneau de Fibragglo, les prises d'air se font latéralement et les rejets verticalement.

Pour les prises et rejets, les équipements reçoivent des façons de silencieux qui les coiffent ou en forment les parois latérales.

Pour les autres équipements (VMC) des capots sont prévus et des silencieux soufflages/reprises.

Remarque : A l'intérieur des bâtiments, les niveaux perçus doivent être compatibles avec les valeurs requises toutes sources confondues pour les équipements techniques.

3.16.5 Chauffage

CPCU : Tous ces équipements devront être posés sur des plots antivibratoires dimensionnés en fonction de leur poids et vitesse de rotation. Ces plots seront de type boîtes à ressorts précontraintes munies d'amortisseurs à l'exclusion de tout autre principe devront un taux de filtrage des vibrations d'au moins 95 % pour la fréquence d'excitation la plus basse de l'appareil, le système utilisé ne doit en aucun cas être constitué d'une couche continue de matériau en sous-face du massif.

3.16.5.1 Canalisations – tuyauteries :

1. Raccordement sur les équipements générateurs de vibrations: Par ailleurs, des manchons antivibratoires seront systématiquement prévus au droit des jonctions avec les équipements (pompes, groupes, chaudières, échangeurs... ils devront respecter les règles suivantes: Il y aura lieu d'intégrer deux manchons antivibratoires double sur le parcours de chacun des réseaux de chacun des équipements.

2. Suspensions

Toutes les canalisations de diamètre inférieur à 50mm seront fixées par des brides avec interposition d'un matériau élastique. Les colliers employés devront avoir fait l'objet d'essais acoustiques justifiant d'une amélioration d'au moins 24dB(A) entre une canalisation fixée rigidement et une canalisation munie du dispositif retenu. Elles seront fixées de préférence sur une paroi lourde. Les coudes brusques et piquages en équerre seront proscrits.

Toutes les canalisations de diamètre supérieur à 50mm seront fixées par l'intermédiaire de suspentes à ressort (ressort mécanique – pas de néoprène). Ces suspentes seront dimensionnées par le fournisseur pour une fréquence propre de la canalisation suspendue de l'ordre de 5Hz uniquement dans le cas d'une mitoyenneté (ou d'influence acoustique ou vibratoire du réseau sur un local sensible, avec un local sensible.

Pour les autres localisations, matériau élastique interposé entre canalisations et supports avec déflexion statiques sous charges de 5mm minimum.

3. Traversées des parois et traitements des percements

Les traversées des parois lourdes s'effectuent dans un fourreau élastique. Toutes les réservations doivent être ensuite rebouchées au mortier, et l'étanchéité parachevée au mastic. Des manchettes souples doivent être prévues sur le parcours des gaines de part et d'autre de la paroi si un grand débattement est nécessaire au fonctionnement des suspentes souples.

Les traversées des parois légères et des doublages sont traitées de manière à éviter toute solidarisation de cloisons doubles avec interposition d'un matériau élastique néoprène. Lorsque cela s'avérera nécessaire,

PHASE DCE	PROJET DE LA GARE D'AUTEUIL	FEVRIER 2013
	NOTICE ACOUSTIQUE CRECHE C	

un tronçonnage de la gaine avec interposition d'une façon de manchon souple sera réalisé. Les calfeutrements et rebouchages seront soignés. Ils seront réalisés au plâtre ou avec renforcement d'une plaque de plâtre complémentaire préalablement découpée et vissée sur les ossatures support des cloisons. L'étanchéité sera parachevée au mastic.

Tout rebouchement effectué sans respecter les conditions précédentes sera refusé et devra être repris.

Lorsque des canalisations circulent entre deux parements de cloisons ou entre structure et doublage ou faux plafond par exemple, toutes les précautions seront prises afin d'éviter tout contact ou solidarisation des ossatures support des ouvrages.

Tuyauteries : Désolidarisations et traversées : dito chapitres sur canalisations et distribution hydraulique

Radiateur : Les radiateurs doivent être raccordés sur les canalisations de départ et d'arrivée d'eau au moyen de manchons antivibratoires de type KLEDIL des Ets KLEBER ou équivalent s'ils sont filants entre locaux isolés entre eux.

3.16.6 Etablissement des notes de calcul justificatives :

Généralités : Aucun plan d'exécution d'Ouvrage ne sera approuvé par la Maîtrise d'Œuvre avant vérification de la note de calcul correspondante (ceci concerne les réseaux et les suspensions des appareils).

Si l'Entreprise retient un calcul électronique (ou informatique) pour les différentes notes demandées, elle doit faire apparaître toutes les hypothèses et formules utilisées in extenso sur un exemple manuel significatif (c'est à dire faisant apparaître tous les éléments singuliers qu'il est possible de rencontrer sur les circuits du projet) afin que la Maîtrise d'Œuvre puisse se prononcer en connaissance de cause.

Un accord préalable du Maître d'Œuvre d'exécution devra avoir été donné sur la méthode utilisée par l'Entreprise avant tout établissement de notes de calcul relatives au projet (y compris pour les notes de calcul relatives à "l'antitéléphonie").

Recommandations de calculs : Tous les spectres concernant les appareillages utilisés pour conduire les calculs, qu'il s'agisse de données des constructeurs évaluées ou mesurées et garanties feront l'objet pour le calcul d'un relèvement de 3 à 5 dB par bande d'octave (de 63 à 8000 Hz), selon règles données dans le paragraphe "notes de calcul".

Les caractéristiques acoustiques des équipements (grilles bouches etc.) utilisées dans les calculs seront exprimées en terme de niveaux de puissance acoustique par bandes d'octaves résultant de mesures en laboratoire.

Dans le cas où ces caractéristiques seraient exprimées de manière globale en terme de L_w NC ou NR, les valeurs utilisées dans la note de calculs reprendront par bande d'octave les valeurs tangentes à la courbe NR, NC correspondante.

Les notes de calculs feront impérativement intervenir les niveaux de puissance acoustique régénérés par le passage de l'air pour chacun des éléments constituant le réseau.

La valeur retenue pour le calcul du niveau de pression acoustique dans les locaux prendra en compte la valeur la plus défavorable en matière de durée de réverbération (cas en appliquant la tolérance maximale sur les durées de réverbération y compris coefficients multiplicateurs aux basses fréquences). La réception sera déplacée en plusieurs points et on retiendra le point le plus défavorable.

3.17 LOT N°16 : ELECTRICITE CFO / CFA

3.17.1 Courants forts

3.17.1.1 Appareils

Tous les appareils générateurs de vibrations et / ou équipements intégrant des sources génératrices de vibrations pouvant engendrer des vibrations, doivent être posés sur plots antivibratoires, dimensionnés en fonction de leur poids. Ces plots doivent apporter une efficacité d'amortissement des vibrations d'au moins 95 % pour la fréquence d'excitation la plus basse de l'appareil.

PHASE DCE	PROJET DE LA GARE D'AUTEUIL	FEVRIER 2013
	NOTICE ACOUSTIQUE CRECHE C	

Ces équipements doivent également être désolidarisés des parois verticales par interposition de matériaux résilients. En aucun cas, leur implantation ne doit affaiblir les caractéristiques d'isolement acoustique des parois supports (les niches... sont donc à proscrire).

Les plots élastiques sous les équipements doivent être de type ponctuel, ils doivent être caractérisés par une déflexion sous charge supérieure à 10mm.

Le niveau de pression acoustique précisé pour chaque local doit être respecté.

3.17.1.2 Chemins de câbles - Traversées de parois

L'attention de l'Entreprise est attirée sur le fait que les passages de câbles doivent permettre l'obtention des isollements acoustiques requis entre locaux.

Les traversées des câbles dans les parois des locaux sensibles, doivent être traitées en utilisant par exemple des fourreaux élastiques souples en néoprène, type ARMAFLEX ou équivalent, ligaturés pour enserrer la câblerie avant rebouchage au plâtre ou ciment, selon paroi traversée. Le propos ici est de réaliser des traversées de parois aussi bien verticales qu'horizontale, étanche. Les détails et matériaux employés seront prévus en conséquence.

Si des contraintes "coupe-feu" sont requise au droit des traversées de câbles, on réalisera des calfeutremments adaptés avec le même principe mais en utilisant un manchon en laine de roche.

Les chemins de câbles seront interrompus de part et d'autre des parois quelle que soit leur nature, y compris dalles et planchers. Dans tous les cas, l'interruption des chemins de câbles doit se faire en assurant les continuités de conductions électriques nécessaires : tresse de conduction souple...

Les tuyaux cannelés ou équivalent pour passage de câbles au travers de parois, voile, cloison... sont totalement proscrits dès lors que des performances acoustiques d'isolement sont demandées entre locaux ou sur circulations.

3.17.1.3 Eclairage

Les niveaux maxima de bruit de fond imposés dans la Notice Acoustique Générale devront être respectés tous équipements en fonctionnement. Les appareils d'éclairage doivent en plus respecter les règles ci-après :

Protection vis à vis du bruit aérien : Tous les équipements, appareils d'éclairage mais aussi transformateurs, gradateurs, amorçeurs, starters, ballasts, selfs... doivent respecter les contraintes acoustiques indiquées dans la notice acoustique générale. Il est rappelé aux Entreprises que les contraintes exprimées en termes de limite de bruit ambiant sont fixées toutes sources confondues (éclairage, climatisation...).

A ce titre, in situ et compte tenu de l'émergence tonale marquée de ce type d'appareils (50 Hz et ses harmoniques), il convient :

- D'une part, de vérifier que tous les appareils d'éclairage retenus, quel que soit leur type et leur alimentation (fluorescent, halogène, etc.) vérifient un niveau de pression acoustique mesuré à 1 mètre sous n'importe quel angle inférieur d'au moins 12dB(A) à la valeur fixée en matière de limite de bruit ambiant lorsque tous les appareils d'un même local sont en fonctionnement.
- Et d'autre part, de vérifier que la valeur mesurée à 1 mètre de l'appareil dans une quelconque bande de tiers d'octave (pour celles centrées sur les fréquences centrales normalisées allant de 25 à 5000Hz) ne soit pas supérieure de plus de 5dB en regard des bandes de tiers d'octave immédiatement adjacentes.

Protection vis à vis des vibrations : Les ballasts des appareils d'éclairages seront fixés aux parois supports par l'intermédiaire de rondelles élastiques. On pourra également utiliser des systèmes électroniques déportés (ballasts...) fixés par rondelles élastiques sur des parois lourdes (béton ou maçonneries). Dans tous les cas, les habillages formant la finition des appareils d'éclairage seront amortis par une feuille de matériau viscoélastique autocollante d'environ 1mm d'épaisseur (AMORTSON BI M1 des Ets ENAC ou équivalent). En tout état de cause le titulaire doit apporter la preuve métrologique que les appareils qu'il se propose d'installer respectent les valeurs fixées ci avant.

PHASE DCE	PROJET DE LA GARE D'AUTEUIL	FEVRIER 2013
	NOTICE ACOUSTIQUE CRECHE C	

3.17.1.4 Implantation des appareillages

En aucun cas des prises, interrupteurs, boîtiers... (et plus généralement tous autres appareillages posés au titre du présent lot) ne doivent être installés dos à dos dans un voile, une cloison séparative ou dans un complexe maçonnerie (ou voile) + doublage. Une distance de 40cm au moins prise en bords extérieurs des appareillages doit être respectée dans toutes les directions et pour toutes les localisations dans les cas des cloisonnements secs en plaques de plâtre sur ossatures.

Les rebouchages au droit des fixations doivent faire l'objet de schémas d'exécution précis, ainsi que les décaissés éventuels dans les cloisons plafonds et doublages.

3.17.1.5 Traitements des locaux techniques

Il est rappelé au titulaire qu'il doit veiller au respect des limites fixées en terme de niveaux de pression acoustique maxima dans les locaux techniques (en terme de L_p en dB(A) et/ou de courbe NR).

Les titulaires devront prévoir à leur charge les traitements requis afin de tenir le critère fixé en terme de niveau de bruit dans le local technique en question (cf. Notice Acoustique Générale)

A ce titre, le titulaire doit se coordonner avec les lots doublages / Gros œuvre... pour la mise en œuvre de l'ensemble des traitements acoustiques des locaux techniques (plafonds, parois, sols, trappes...)

3.17.1.6 Ventilation des locaux techniques :

En ce qui concerne la ventilation des locaux électriques (tous cas), l'Entreprise se coordonnera avec l'Entreprise de climatisation pour lui fournir les niveaux de puissance acoustique des équipements et matériels qu'elle installe afin qu'elle puisse les intégrer pour dimensionner acoustiquement ses réseaux de façon à respecter les contraintes acoustiques retenues à l'extérieur des bâtiments, en particulier. Les traitements des prises et rejets d'air seront à la charge du lot "CVC" lorsque de type dynamique.

Dans le cas de ventilations (prises et rejets d'air) statiques, le titulaire du présent lot doit dimensionnement, fourniture et pose de silencieux à baffles parallèles sur les entrées et sorties d'air des locaux concernés de façon à respecter les contraintes acoustiques retenues à l'extérieur des bâtiments en particulier.

3.17.2 Courants faibles

3.17.2.1 Appareils

Tous les appareils générateurs de vibrations et / ou équipements intégrant des sources génératrices de vibrations pouvant engendrer des vibrations, doivent être posés sur plots antivibratoires, dimensionnés en fonction de leur poids. Ces plots doivent apporter une efficacité d'amortissement des vibrations d'au moins 95 % pour la fréquence d'excitation la plus basse de l'appareil.

Ces équipements doivent également être désolidarisés des parois verticales par interposition de matériaux résilients. En aucun cas, leur implantation ne doit affaiblir les caractéristiques d'isolement acoustique des parois supports (les niches... sont donc à proscrire).

Les plots élastiques sous les équipements doivent être de type ponctuel, ils doivent être caractérisés par une déflexion sous charge supérieure à 10mm.

Le niveau de pression acoustique précisé pour chaque local doit être respecté.

3.17.2.2 Chemins de câbles - Traversées de parois

L'attention de l'Entreprise est attirée sur le fait que les passages de câbles doivent permettre l'obtention des isollements acoustiques requis entre locaux. Les traversées des câbles dans les parois des locaux sensibles, doivent être traitées en utilisant par exemple des fourreaux élastiques souples en néoprène, type ARMAFLEX ou équivalent, ligaturés pour enserrer la câblerie avant rebouchage au plâtre ou ciment, selon paroi traversée. Le propos ici est de réaliser des traversées de parois aussi bien verticales qu'horizontale, étanche. Les détails et matériaux employés seront prévus en conséquence.

PHASE DCE	PROJET DE LA GARE D'AUTEUIL	FEVRIER 2013
	NOTICE ACOUSTIQUE CRECHE C	

Si des contraintes "coupe-feu" sont requise au droit des traversées de câbles, on réalisera des calfeutrements adaptés avec le même principe mais en utilisant un manchon en laine de roche.

Les chemins de câbles seront interrompus de part et d'autre des parois quelle que soit leur nature, y compris dalles et planchers. Dans tous les cas, l'interruption des chemins de câbles doit se faire en assurant les continuités de conceptions électriques nécessaires : tresse de conduction souple... Les tuyaux cannelés ou équivalent pour passage de câbles au travers de parois, voile, cloison... sont totalement proscrits dès lors que des performances acoustiques d'isolement sont demandées entre locaux ou sur circulations.

3.17.2.3 Implantation des appareillages

En aucun cas des prises, interrupteurs, boîtiers... (et plus généralement tous autres appareillages posés au titre du présent lot) ne doivent être installés dos à dos dans un voile, une cloison séparative ou dans un complexe maçonnerie (ou voile) + doublage. Une distance de 40cm au moins prise en bords extérieurs des appareillages doit être respectée dans toutes les directions et pour toutes les localisations dans les cas des cloisonnements secs en plaques de plâtre sur ossatures. Les rebouchages au droit des fixations doivent faire l'objet de schémas d'exécution précis, ainsi que les décaissés éventuels dans les cloisons plafonds et doublages.

3.17.2.4 Traitements des locaux techniques

Il est rappelé au titulaire qu'il doit veiller au respect des limites fixées en terme de niveaux de pression acoustique maxima dans les locaux techniques (en terme de Lp en dB(A) et/ou de courbe NR). Les titulaires devront prévoir à leur charge les traitements requis afin de tenir le critère fixé en terme de niveau de bruit dans le local technique en question (cf. Notice Acoustique Générale). A ce titre, le titulaire doit se coordonner avec les lots doublages / Gros œuvre... pour la mise en œuvre de l'ensemble des traitements acoustiques des locaux techniques (plafonds, parois, sols, trappes...)

3.17.2.5 Ventilation des locaux techniques :

En ce qui concerne la ventilation des locaux électriques (tous cas), l'Entreprise se coordonnera avec l'Entreprise de climatisation pour lui fournir les niveaux de puissance acoustique des équipements et matériels qu'elle installe afin qu'elle puisse les intégrer pour dimensionner acoustiquement ses réseaux de façon à respecter les contraintes acoustiques retenues à l'extérieur des bâtiments, en particulier. Les traitements des prises et rejets d'air seront à la charge du lot "CVC" lorsque de type dynamique.

Dans le cas de ventilations (prises et rejets d'air) statiques, le titulaire du présent lot doit dimensionnement, fourniture et pose de silencieux à baffles parallèles sur les entrées et sorties d'air des locaux concernés de façon à respecter les contraintes acoustiques retenues à l'extérieur des bâtiments en particulier.

3.18 LOT N°17 : ASCENSEURS

3.18.1 Machineries "en gaine" :

Les machineries et moteurs et système d'entraînement de l'appareil reposeront sur des plots antivibratoires qui apporteront un taux de filtrage des vibrations de 95% minimum pour la fréquence d'excitation la plus basse de l'appareil, une condition supplémentaire est une déflexion sous charge des plots de plus de 17mm (si le titulaire ne peut justifier de ses fréquences d'excitation, il choisira impérativement une suspension sur plots à ressorts (calée sur une fréquence de résonance de 4 Hz) avec amortisseur- taux d'amortissement 5% de l'amortissement critique). On veillera à la désolidarisation antivibratoire vis-à-vis de la structure de tous les éléments tels que les armoires, contacteurs, poulies, treuils, renvois...

La machinerie ne sera en aucun cas installée sur un voile de la gaine d'ascenseur qui serait commun à un local noble de la crèche. **Elle sera installée du côté opposé.**

3.18.2 Poulies de renvoi en haut de gaine

Les poulies seront fixées sur un châssis métallique reposant sur des corbeaux par l'intermédiaire de plots antivibratoires dimensionnés conformément aux recommandations précédentes. Des butées élastiques anti-dévers et anti-soulèvement doivent être prévues.

PHASE DCE	PROJET DE LA GARE D'AUTEUIL	FEVRIER 2013
	NOTICE ACOUSTIQUE CRECHE C	

3.18.3 Guides - Coulisseaux

L'attention de l'Entreprise est attirée sur la nécessité d'une parfaite réalisation de l'alignement des guides cabines, afin de réduire les vibrations transmises par voie solidienne à l'ensemble des parois. Bien évidemment, aucune liaison entre guide et socle de la machinerie ne sera admise.

Les coulisseaux seront munis de garnitures en Téflon ou matériau équivalent.

3.18.4 Précautions en matière de bruits aériens

3.18.4.1 Locaux mitoyens

Vis-à-vis des locaux mitoyens aux gaines d'ascenseur : Le niveau de pression acoustique maximum admissible imputable aux seuls ascenseurs est fixé pour toutes les conditions de fonctionnement de l'appareil (départ/arrêt aux différents paliers, freinage, passage etc.).

Les moteurs et autres machineries des ascenseurs seront systématiquement installés sur des voiles non mitoyens de logement. Les machineries et moteurs seront donc installés sur les voiles opposés au logement : genre voiles communs aux gaines et escalier (ou circulation commune ou palier)

Les voiles des gaines d'ascenseur auront une épaisseur **systématique minimale de 20cm** y compris autour des renvois et poulies des machineries ascenseurs.

3.18.4.2 Portes

Les portes palières et les portes des cabines seront munies de galets de suspension et de guidage munis de garnitures faites d'un matériau élastique. Le bruit de fermeture des portes sera réduit par la pose de joints et tampons en matériau élastique souple. Les portes palières doivent posséder un système de fermeture à au moins deux vitesses avec coupure d'alimentation électrique avant la fin de course afin de garantir un niveau de pression acoustique limité à 50dB(A) à la fermeture ou à l'ouverture des portes mesurées à 2 m face à la porte (à 1,5 mètres du sol) pour la constante de temps "slow" des sonomètres conformément à la norme NFS 31-009.

Ces portes seront caractérisées par un indice d'affaiblissement acoustique pondéré suffisant ($R_A=R_W+C>14$ dB), afin d'éviter la propagation par la gaine d'ascenseur des bruits émis à des niveaux différents du bâtiment. Toutes les tôles métalliques seront amorties toutes surfaces au moyen d'un viscoélastique type AMORTSON 5Kg/m² des Ets ENAC ou équivalent, si nécessaire.

3.18.4.3 Réservations

Les réservations pour les passages des câbles, des cabines et contrepoids seront munies d'éléments résilients.

3.18.4.4 Trappes

Les trappes d'accès seront doubles et comporteront une lame d'air intermédiaire amortie par une laine minérale d'au moins 50 mm d'épaisseur. Celles-ci doivent permettre le respect des contraintes acoustiques en matière d'isolement standardisé aux bruits aériens. En tout état de cause, les trappes employées doivent être caractérisées par un indice d'affaiblissement acoustique pondéré $R_A=R_W+C$ d'au moins, certifié par le procès-verbal d'essai correspondant. Les trappes pourraient être du type TROX ou équivalent.

3.18.4.5 Traitement des percements

D'une manière générale, le passage des câbles et canalisations dans les parois lourdes doit être réalisé par mise en attente d'un fourreau résilient entre la paroi et l'élément traversant (dû au lot concerné).

Toutes les réservations doivent être ensuite rebouchées au mortier et l'étanchéité parachevée au mastic.

La mise en œuvre des rebouchages et cafeutremments doit préserver l'intégrité des éléments élastiques de désolidarisation fournis et posés par les autres intervenants.

Le titulaire doit vérifier avant tout rebouchage la présence des fourreaux élastiques de longueur suffisante (5 cm de part et d'autre des parois) autour de toutes gaines et canalisations.

PHASE DCE	PROJET DE LA GARE D'AUTEUIL	FEVRIER 2013
	NOTICE ACOUSTIQUE CRECHE C	

Tout rebouchage effectué sans respecter les conditions précédentes sera refusé et devra être repris.

3.18.5 Précautions en matières de bruits de chocs et d'impacts

3.18.5.1 Revêtement de sol des cabines

Le revêtement de sol des cabines devra être caractérisé par un indice de réduction des niveaux de bruits de choc pondéré ΔL_W (delta L_W) d'au moins 13dB certifié par le procès verbal d'essai correspondant (revêtement muni d'une sous-couche)

3.18.5.2 Démarrage et arrêt des cabines

Les systèmes de régulation de vitesse de tous les ascenseurs devront permettre un arrêt et un départ des cabines respectant les contraintes imposées aux chapitres précédents.

3.18.6 Equipements électriques

Toutes les armoires de relais et d'alimentations et les équipements électriques générateurs de vibrations (transfos,...) seront montées indépendantes des parois et reposent sur dispositifs antivibratoires dimensionnés pour un taux de filtrage d'au moins 95 % à 50 Hz.

3.18.7 Essais acoustiques

Le titulaire du lot doit prévoir à **ses** frais des essais acoustiques dès lors que la mise en route des équipements est possible.

Avant démarrage de l'opération, le titulaire doit remettre avec son offre un rapport acoustique justifiant d'essais réalisés sur des équipements équivalents.

3.18.8 Ventilation des gaines d'ascenseur recevant les moteurs et machinerie

Qu'il s'agisse de ventilation mécanique ou naturelle, le titulaire se doit de fournir les silencieux sur les entrées comme sur les sorties d'air permettant le respect des contraintes acoustiques imposées en terme de niveau de pression acoustique à l'extérieur du bâtiment. Il se coordonnera avec le titulaire du lot climatisation / ventilation afin d'établir des notes de calcul communes tant pour le respect du niveau de bruit à l'intérieur des gaines d'ascenseur qu'à l'extérieur du bâtiment.

3.19 LOT N°18 : MAÇONNERIES ET RESEAUX

Pour mémoire.

3.20 LOT N°19 : AMENAGEMENTS PAYSAGES

Pour mémoire.

3.21 DOCUMENTS A FOURNIR PAR LES ENTREPRISES (CONCERNE TOUS LES LOTS)

L'Entreprise adjudicataire du présent lot doit fournir à l'agrément de la Maîtrise d'Œuvre les éléments descriptifs suivants :

Lot n°1 : Gros-œuvre

- Tous les documents ayant trait aux problèmes du respect des contraintes acoustiques.
- Plans et détails de réalisation
- Procès-verbaux d'essais relatifs à l'indice d'affaiblissement acoustique pondéré des éléments constitutifs dans le cas des planchers avec éléments préfabriqués et de variantes proposées par l'Entreprise.
- Les plans et détails d'exécution des raccordements avec les autres corps d'état.

PHASE DCE	PROJET DE LA GARE D'AUTEUIL	FEVRIER 2013
	NOTICE ACOUSTIQUE CRECHE C	

- Les procès-verbaux d'essais acoustiques précisant les valeurs des coefficients d'absorption alpha Sabine demandés

Lot n°2 : Etanchéité

- plans et détails de réalisation
- Tout document ayant trait à l'acoustique.
- Fiches techniques des matériaux proposés en calfeutrement, jonctions...
- Plans, coupes et principes de réalisation au droit des longrines / potelets support des équipements techniques, photovoltaïques...

Lot n°3 : Menuiseries extérieures

- détails de réalisation envisagés,
- Tous documents ayant trait au respect des contraintes acoustiques.
- Plans et détails de réalisation et d'exécution, renseignés,
- Spécifications et fiches techniques des matériaux envisagés,
- Procès-verbaux d'essais relatifs à l'indice d'affaiblissement acoustique des blocs portes, des ensembles menuisés...

Lot n°4 : Traitement des façades comprenant vêtture isolée / ensemble menuisé métallique / occultations / serrurerie

- détails de réalisation envisagés,
- Tous documents ayant trait au respect des contraintes acoustiques.
- Plans et détails de réalisation et d'exécution, renseignés,
- Spécifications et fiches techniques des matériaux envisagés,
- Procès-verbaux d'essais relatifs à l'indice d'affaiblissement acoustique des blocs portes, des ensembles menuisés...

Lot n°5 : Serrureries extérieures et intérieures (hors serrurerie de façade)

- détails de réalisation envisagés,
- Tous documents ayant trait au respect des contraintes acoustiques.
- Plans et détails de réalisation et d'exécution, renseignés,
- Spécifications et fiches techniques des matériaux envisagés,
- Procès-verbaux d'essais relatifs à l'indice d'affaiblissement acoustique des blocs portes

Lot n°6 : Menuiseries intérieures

- détails de réalisation envisagés,
- Tous documents ayant trait au respect des contraintes acoustiques.
- Plans et détails de réalisation et d'exécution, renseignés,
- Spécifications et fiches techniques des matériaux envisagés,
- Procès-verbaux d'essais relatifs à l'indice d'affaiblissement acoustique des blocs portes et autres éléments dus au présent lot

Lot n°7 : Aménagements spécifiques et signalétique de la crèche

- Détails de réalisations
- Détails de fixations, percements et précautions mis en œuvre

Lot n°8 : Cloisons / doublages / faux plafonds

- Détails de réalisations
- Plans et détails de réalisation, de raccordement, de finition, de calfeutrement et plus généralement tous les documents ayant trait aux problèmes du respect des contraintes acoustiques.
- Procès verbaux d'essai normalisés confirmant l'indice d'affaiblissement acoustique R_A cloisons et ΔR_A des doublages
- Spécifications et fiches techniques des matériaux envisagés,
- Tous procès verbaux demandés

PHASE DCE	PROJET DE LA GARE D'AUTEUIL	FEVRIER 2013
	NOTICE ACOUSTIQUE CRECHE C	

Lot n°9 : Sols souples

- Détails de réalisations
- Généralement tous les documents ayant trait aux problèmes du respect des contraintes acoustiques.
- Détail des protections envisagées pour mise en peinture des traitements absorbants
- Les procès-verbaux d'essais attestant des valeurs de réduction de niveau de bruit de choc pondéré ΔL_W (delta L_W) pour les différents types de revêtements de sols.
- Les procès-verbaux d'essais attestant des valeurs des coefficients d'absorption pour les différents types de revêtements de sols.
- Les procès-verbaux d'essais acoustiques précisant les valeurs des coefficients d'absorption alpha Sabine demandés

Lot n°10 : Sols et revêtements durs (carrelage, pierre)

- Détails de réalisations
- Généralement tous les documents ayant trait aux problèmes du respect des contraintes acoustiques.
- Les procès-verbaux d'essais attestant des valeurs de réduction de niveau de bruit de choc pondéré ΔL_W (delta L_W) pour les différents types de revêtements de sols et de sous-couches.

Lot n°11 : Sols parquet

- Détails de réalisations
- Généralement tous les documents ayant trait aux problèmes du respect des contraintes acoustiques.
- Les procès-verbaux d'essais attestant des valeurs de réduction de niveau de bruit de choc pondéré ΔL_W (delta L_W) pour les différents types de revêtements de sols et de sous-couches.

Lot n°12 : Chapes

- Détails de réalisations
- Généralement tous les documents ayant trait aux problèmes du respect des contraintes acoustiques.
- Les procès-verbaux d'essais attestant des valeurs de réduction de niveau de bruit de choc pondéré ΔL_W (delta L_W) pour les différents types de sous-couches.

Lot n°13 : Peintures / revêtements muraux

- Détails de réalisations
- Détail des protections envisagées pour mise en peinture des traitements absorbants

Lot n°14 : Plomberie

- Tous documents ayant trait au respect des contraintes acoustiques.
- Le niveau de puissance acoustique des appareils installés (pompes, surpresseurs...), et la note de calcul justifiant du respect des niveaux de bruit dans les locaux techniques.
- Les notes des calculs des plots antivibratoires avec toutes informations concernant vitesse de rotation, poids, nombre et type d'appuis. La détermination des centres de gravité devra être justifiée par garantie des masses particulières données par les constructeurs. Si une telle garantie ne peut être assurée, l'Entrepreneur procédera à la détermination expérimentale de la localisation du centre de gravité des différents équipements par la technique du rouleau.
- Les plans et détails d'exécution des raccordements avec les autres corps d'état.
- Spécifications mécaniques, acoustiques et vibratoires des matériels choisis : marque, type, niveau de puissance acoustique, vitesse de rotation, poids et nombre d'appuis

Lot n°15 : Chauffage / ventilation

- détails de réalisation,
- Tous documents ayant trait au respect des contraintes acoustiques.
- Spécifications mécaniques, acoustiques et vibratoires des matériels choisis : marque, type, niveau de puissance acoustique, vitesse de rotation, poids et nombre d'appuis.
- Notes de calcul des systèmes antivibratoires faisant intervenir en particulier les descentes de charges sur chaque appui.
- Notes de calcul, détaillées garantissant l'obtention du résultat imposé en matière de niveau de bruit à l'intérieur comme à l'extérieur du bâtiment y compris locaux techniques). Ces notes de calcul doivent impérativement faire intervenir tous les paramètres des circuits : ventilateurs, régénération des pièges à son, des registres de réglage, des boîtes de détente, bouches...

PHASE DCE	PROJET DE LA GARE D'AUTEUIL	FEVRIER 2013
	NOTICE ACOUSTIQUE CRECHE C	

- Procès-verbaux d'essais des niveaux de puissance acoustique régénérés par les bouches.
- Procès Verbaux d'essais acoustiques des grilles justifiant des atténuations acoustiques demandées
- Les notes de calculs permettant le dimensionnement des pièges à son à installer sur les prises et rejets d'air des locaux des machineries

Lot n°16 : Electricité Cfo / Cfa

- Tous documents ayant trait au respect des contraintes acoustiques.
- Les plans et détails d'exécution, ainsi que les raccordements avec les autres corps d'état.
- Spécifications mécaniques, acoustiques et vibratoires des matériels choisis : marque, type, niveau de puissance acoustique, vitesse de rotation, poids et nombre d'appuis.
- Notes de calcul de tous les systèmes antivibratoires faisant intervenir en particulier les descentes de charges sur chaque appui.
- Notes de calcul relatives aux prises et rejets d'air des locaux techniques

Lot n°17 : Ascenseurs

- tous documents ayant trait au respect des contraintes acoustiques.
- les notes de calculs détaillées des systèmes antivibratoires
- les caractéristiques acoustiques des machineries en terme de niveau de puissance acoustique
- les notes de calculs permettant le dimensionnement des pièges à son à installer sur les prises et rejets d'air des machineries
- Les caractéristiques acoustiques des machineries d'ascenseur embarquées en terme de niveau de puissance acoustique par bande d'octave
- Les mesurages sur autres sites et notes de calculs justifiant du respect du niveau de pression acoustique dans les locaux du projet

Lot n°18 : Maçonneries et réseaux. Pour mémoire

Lot n°19 : Aménagements paysages. Pour mémoire.

3.22 OBLIGATIONS DES ENTREPRISES (CONCERNE TOUS LES LOTS)

Pour le lot qui la concerne, chaque Entreprise est réputée responsable du respect des contraintes acoustiques précisées et doit donc prévoir dans son offre tous les éléments, matériaux et mise en œuvre nécessaires à leur bonne réalisation. Elle doit notamment s'assurer du respect des contraintes portant sur les bruits d'équipements.

Dans l'hypothèse où la description des ouvrages jointe ne serait pas complète, l'Entreprise ne pourrait se prévaloir de ces lacunes et devrait intégrer les éléments manquants et toutes sujétions de pose dans son offre en les faisant apparaître clairement.

Elle doit faire toutes les remarques qu'elle jugerait utiles concernant le présent document avant passation des marchés. Elle doit s'assurer de la compatibilité des matériaux entre eux et de la conformité de leurs caractéristiques avec les performances acoustiques exigées. Toutes modifications des matériaux ainsi que l'emploi de matériaux n'ayant pas fait l'objet d'un procès-verbal précisant leurs caractéristiques acoustiques sont subordonnés à l'accord préalable de la Maîtrise d'Œuvre.

PHASE DCE	PROJET DE LA GARE D'AUTEUIL	FEVRIER 2013
	NOTICE ACOUSTIQUE CRECHE C	

ANNEXE A : PROTOCOLES DE MESURES DE RECEPTION APPLICABLES AU PROJET

1. Rappel

Ce chapitre a pour but de préciser les conditions dans lesquelles seront réalisées les mesures de réception acoustique en vue d'apprécier la conformité des résultats obtenus aux exigences de la présente Notice Acoustique Générale à laquelle les entreprises doivent se référer.

Pour demander la réception des ouvrages ou d'une partie des ouvrages qu'elle a réalisés, chaque entreprise doit au préalable avoir fait procéder à des mesures acoustiques de pré-réception à **ses frais** et produire des résultats satisfaisants aux règles fixées ici.

Dans le cas de résultats d'essais non satisfaisants, l'entreprise responsable des défauts constatés devra remédier à ces défauts. Les nouveaux essais de contrôle à faire après réfection des ouvrages, seront à la charge de ou des entreprises responsables et titulaires du ou des lots.

2. Tolérance de mesure

Cette tolérance est fixée à 3dB(A) sauf cas spécifiques précisés. Elle ne doit en aucun cas être prise en compte comme tolérance d'étude.

3. Appareils de mesure

Les appareils utilisés devront être conformes aux spécifications de la norme NFS 31-009 pour les sonomètres de classe 1 et respecter les spécifications données dans les normes citées dans le présent document. Le microphone doit en particulier être étalonné pour les mesures en champ diffus. La lecture sera effectuée généralement avec la caractéristique S (pondération temporelle "lente") du détecteur de l'appareil de mesure sauf cas spécifiques précisés dans les CCTP des lots concernés.

4. Position des points de mesure

Pour toutes les mesures acoustiques (bruits aériens, bruits d'équipements, bruits d'impacts), et le relevé des durées de réverbération, le microphone devra obligatoirement être éloigné d'au moins un mètre des toutes les parois.

5. Correction de durée de réverbération

En général, les niveaux de pression acoustique mesurés dans les pièces de réception seront normalisés en fonction des durées de réverbération T et T₀ selon la formule suivante : $L(\text{normalisé}) = L_m - 10 \log T/T_0$ où

- L(normalisé) est le niveau de pression acoustique normalisé
- L_m est le niveau de pression acoustique mesuré
- T est la durée de réverbération mesurée dans le local à la fréquence considérée
- T₀ est la durée de réverbération du local de réception portée dans la présente Notice Acoustique Générale (aussi appelée T_R).

Les mesures seront effectuées les portes et les fenêtres étant fermées. Les résultats normalisés trouvés, s'ils se terminent par 0,5 seront arrondis à l'unité dans le sens favorable de l'Ouvrage.

6. Mesures de l'isolement standardisé aux bruits aériens des locaux vis-à-vis des sources extérieures

Les mesures d'isolement acoustique des locaux vis-à-vis des sources extérieures seront effectuées toutes portes et fenêtres fermées mais stores et volets ouverts.

Conformément à la norme NFS 31-055, l'émission pourra être celle du trafic routier réel ou celle d'une source électroacoustique (haut-parleur).

Dans le cas du trafic routier réel les deux niveaux de pression acoustique intérieure et extérieure seront mesurés statistiquement pour un nombre de sources de bruit, un espacement et un temps suffisant. Un analyseur pourra être utilisé à cet effet.

L'isolement standardisé sera exprimé en dB et pondéré par rapport à la durée de réverbération nominale du local de réception et il sera calculé de la manière suivante :

$$L_{i,Ctr} = L_i + 10 \log T/T_0 \text{ dB avec}$$

- l'indice i, représente la bande d'octave centrée sur la fréquence i (bande d'octave prise en compte : 125 - 250- 500 - 1000 - 2000 Hz)
- L_i est la différence des niveaux de pression acoustique mesurés à l'extérieur et à l'intérieur dans la bande d'octave centrée sur la fréquence i, à 0,1 dB près. Chacun de ces niveaux est égal au niveau de pression acoustique exprimé en dB qui est dépassé pendant 50% du temps des mesures.

PHASE DCE	PROJET DE LA GARE D'AUTEUIL	FEVRIER 2013
	NOTICE ACOUSTIQUE CRECHE C	

- $L_{i,Ctr}$ est la différence des niveaux de pression acoustique mesurés (L_i défini ci-dessus) pondéré par rapport à la durée de réverbération du local de réception.
- T est la durée de réverbération à la fréquence "i".
- T_0 est la durée de réverbération de référence du local de réception telle que prévue dans la Notice Acoustique Générale.

$$D_{nT,A, tr} = -10 \log \sum 10^{(L_{i,Ctr}-X_{i,Ctr})/10} \text{ dB avec}$$

- $D_{nT,A, tr}$ est l'isolement acoustique standardisé pour un spectre de bruit route
- l'indice i , représente la bande d'octave centrée sur la fréquence i (bande d'octave prise en compte : 125 - 250- 500 - 1000 - 2000 Hz)
- $X_{i,Ctr}$: sont les niveaux donnés par la Norme NF EN ISO 717-1 (classement français NF S 31-032-1) aux fréquences i pour le spectre d'adaptation "Ctr" (spectre d'adaptation pour un bruit de type route)
- $L_{i,Ctr}$: est la différence de Niveau corrigée par rapport à la durée de réverbération, tel que décrit ci-dessus

7. Mesures de l'isolement standardisé aux bruits aériens entre locaux intérieurs à la construction

Source de bruit : La source de bruit sera un haut-parleur diffusant un bruit large bande (bruit rose). Le haut-parleur sera disposé de façon à ne pas attaquer directement la paroi à tester, mais de manière à obtenir un champ acoustique le plus isotrope possible.

Réception du bruit : Ces mesures seront effectuées pour chacune des bandes d'octave centrées sur les fréquences suivantes : 125 - 250 - 500 - 1000 - 2000 Hz.

Calcul de l'isolement : L'isolement standardisé sera exprimé en dB et pondéré par rapport à la durée de réverbération nominale du local de réception et il sera calculé de la manière suivante : $L_{i,C} = L_i + 10 \log T/T_0$ dB avec

- l'indice i , représente la bande d'octave centrée sur la fréquence i (bande d'octave prise en compte : 125 - 250- 500 - 1000 - 2000 Hz)
- L_i est la différence des niveaux de pression acoustique mesurés à l'extérieur et à l'intérieur dans la bande d'octave centrée sur la fréquence i , à 0,1 dB près. Chacun de ces niveaux est égal au niveau de pression acoustique exprimé en dB qui est dépassé pendant 50% du temps des mesures.
- $L_{i,C}$ est la différence des niveaux de pression acoustique mesurés (L_i défini ci-dessus) pondéré par rapport à la durée de réverbération du local de réception.
- T est la durée de réverbération à la fréquence "i".
- T_0 est la durée de réverbération de référence du local de réception telle que prévue dans la Notice Acoustique Générale.

$$D_{nT,A} = -10 \log \sum 10^{(L_{i,C}-X_{i,C})/10} \text{ dB avec}$$

- $D_{nT,A}$ est l'isolement acoustique standardisé pour un spectre de bruit rose
- l'indice i , représente la bande d'octave centrée sur la fréquence i (bande d'octave prise en compte : 125 - 250- 500 - 1000 - 2000 Hz)
- $X_{i,C}$: sont les niveaux donnés par la NF EN ISO 717-1 (classement français NF S 31-032-1) aux fréquences i pour le spectre d'adaptation "C" (spectre d'adaptation pour un bruit de type rose)
- $L_{i,C}$: est la différence de Niveau corrigée par rapport à la durée de réverbération, tel que décrit ci-dessus

8. Mesure des niveaux de pression pondérés du bruit de choc standardisé

La machine à chocs utilisée devra être conforme aux spécifications des normes mentionnées.

Elle sera placée près du centre du plancher émetteur en un ou deux points différents proches du centre géométrique du local. Le niveau de pression acoustique L sera mesuré au centre géométrique du local de réception. Cette mesure sera effectuée pour chacune des bandes d'octave normalisée de 125 à 2000 Hz, et corrigée en fonction des durées de réverbération T et T_0 du local aux mêmes fréquences, selon la formule suivante : $L_{n,i} = L_{,i} + 10 \log T_{,i} / T_0$ en dB (arrondi 0.1dB près) avec

- $L_{,i}$ est le niveau de pression acoustique mesuré à l'octave i
- $T_{,i}$ est la durée de réverbération du local mesuré à l'octave i
- T_0 est la durée de réverbération du local prévue dans la Notice Acoustique Générale (à l'octave i)

La courbe de référence par octave (courbe de référence issue de la norme ISO/DIS 717-2.2) est alors décalée par bond de 1dB vers la courbe mesurée ($L_{n,i}$ par octave – voir ci-dessus) jusqu'à ce que la somme des écarts défavorables soit aussi grande que possible, mais sans dépasser 10,0dB

Après avoir effectué les décalages progressifs conformément à la procédure ci-dessus, le niveau de pression pondéré du bruit de choc standardisé $L'_{nT,W}$ est la valeur de la courbe de référence à 500Hz minoré de 5dB. Le niveau de pression pondéré du bruit de choc standardisé $L'_{nT,W}$ est exprimé en dB.

PHASE DCE	PROJET DE LA GARE D'AUTEUIL	FEVRIER 2013
	NOTICE ACOUSTIQUE CRECHE C	

9. Mesures de bruit d'équipements intérieurs à l'Ouvrage

Bruit d'équipement de longue durée : Les mesures seront effectuées dans le local de réception, par bandes d'octave axées sur les fréquences suivantes : 63 - 125 - 250 - 500 - 1000 - 2000 - 4000 - 8000 Hz. Les valeurs mesurées seront pour chaque bande d'octave corrigées en fonction de la durée de réverbération du local.

$$L_{net} = L + 10 \text{ Log } T/T_0 \text{ où}$$

- L est le niveau mesuré
- T est la durée de réverbération du local lors de la mesure
- T_0 est la durée de réverbération du local prévue dans la Notice Acoustique Générale non affectée de tolérances.

Enfin, il sera vérifié l'absence de tonalités marquées au sens défini dans la présente NOTICE dès qu'un doute sur le contenu du bruit émis apparaîtra.

Bruit d'équipements de faible durée : Il s'agit exclusivement des colonnes de collectes de déchets et des phases de démarrage et d'arrêt des ascenseurs et circulations mécanisées. Ces mesures seront effectuées directement en dB(A) dans le local de réception. Une correction de durée de réverbération de -3dB(A) sera appliquée dans le cas où la mesure serait effectuée dans un local non meublé.

10. Mesures de bruit d'équipements relevés à l'extérieur du bâtiment

Ces mesures, pour les relevés, seront effectuées en s'inspirant de la méthode décrite par la norme française NFS 31-010 pour des points de réception tels que précisés dans les pièces constitutives du Marché. Dans ce cas, la tolérance de 3 dB(A) n'est pas applicable.

11. Appréciation des résultats

Pour chaque type de mesure, niveaux résiduels de bruits d'impacts, bruits d'équipements, durée de réverbération, pris individuellement, il sera effectué au minimum trois points de mesure par cas de figure.

Suivant la dispersion des résultats, un nombre plus important d'essais pourra être effectué.

Dans le cas où la tolérance de 3 dB(A) (ou 3dB selon critère mesuré) est applicable : Sur une règle ou une contrainte fixée en terme de courbe NR assujettie d'une contrainte supplémentaire en dB(A) (de niveau global en dB(A)). La conformité sera atteinte si la moyenne algébrique des dépassements positifs, négatifs ou nuls par rapport aux valeurs portées dans la NOTICE ACOUSTIQUE GENERALE, est dans la limite des 3 dB(A) de tolérance, sous réserve qu'aucun des résultats de mesure pris individuellement n'enfreigne la tolérance de 3 dB(A). Sur le critère en NR, la tolérance est de 3dB pour les octaves dont les fréquences centrales sont inférieures ou égales à 125Hz, de 2dB de 250 à 4000Hz. Bien entendu ces tolérances sur le NR sont sous réserve du respect de la règle sur le niveau global donné ci avant et de l'absence de tonalités marquées telles que demandées dans la NFS 31-010 (annexes de la version antérieure à celle de décembre 1996).

Dans le cas où la tolérance de 3 dB(A) (ou 3dB selon critère mesuré) n'est pas applicable : Toutes les valeurs relevées doivent être strictement conformes aux contraintes définies. Pour les bruits d'équipements, toutes les valeurs relevées doivent être inférieures ou égales aux valeurs fixées en terme de NR.

Cas particuliers : ils sont donnés dans le narratif de la présente NOTICE et dans les CCTP acoustiques lot par lot (intégré au DCE).

PHASE DCE	PROJET DE LA GARE D'AUTEUIL	FEVRIER 2013
	NOTICE ACOUSTIQUE CRECHE C	

ANNEXE B : DEFINITIONS – NORMALISATIONS – REGLEMENTATIONS

DEFINITIONS

Afin de lever toutes les ambiguïtés, nous donnons une définition exhaustive des termes utilisés dans le présent document.

1. Limites de bruit ambiant

Ces limites de bruit ambiant sont fixées soit :

- toutes sources confondues
- ou sont explicitées en fonction de la nature des sources considérées

Dans ce dernier cas, elles concernent principalement les bruits de ventilation, les bruits occasionnés par les circulations verticales mécanisées, les équipements de plomberie, les bruits émis par les équipements électriques (y compris les appareils d'éclairage) et les bruits extérieurs et d'une façon générale tous les bruits ne pouvant pas être contrôlés par les utilisateurs les locaux concernés. Certaines limites sont exprimées en valeurs globales dB(A) d'autres font référence à une courbe issue du réseau de courbes NR tel que décrit dans la norme française NFS 30-010. Dans ce dernier cas, la courbe fixée précise les limites à ne pas dépasser en termes de niveau de pression acoustique pour chacune des bandes d'octaves considérées.

Dans certains cas, les critères exprimés sous forme de courbe NR sont assujettis d'une limitation supplémentaire exprimée en valeur globale pondérée A. Dans ce cas ceci signifie qu'il y a une limitation supplémentaire à la courbe NR qui est une valeur globale qui peut être inférieure au niveau que l'on obtiendrait en cumulant toutes les valeurs en dB par octave qui tangente la courbe NR en question et en y appliquant la pondération A. Pour les bruits dus aux équipements qui fonctionnent de manière continue la tolérance usuelle de 3dB(A) s'applique (sauf précisions contraires) sur le niveau global en dB(A) mais pas de tolérance de 3dB pour chacune des bandes d'octave de la courbe NR. Les mesures de réception du local faisant l'objet de l'essai s'effectuent hors occupation de celui-ci. Les points de réception seront choisis correspondant à la position la plus défavorable des occupants sans être inférieures à une distance d'1m des terminaux. Les valeurs demandées sont précisées dans les tableaux récapitulatifs de la troisième partie.

Deux contraintes supplémentaires sont :

- l'absence de tonalités marquées au sens de la NFS31010 (version de 1987 et ses annexes) (mesures en 1/3 d'octave) pour tous les équipements techniques
- l'absence de tons purs

2. Isolements acoustiques standardisé pondéré aux bruits aériens $D_{nT,A}$ et $D_{nT,A,tr}$

Les isolements acoustiques indiqués sont exprimés en dB à partir de l'isolement standardisé pondéré $D_{nT,W}$. Cette notation signifie que la différence des niveaux de pression acoustique mesurée entre deux locaux adjacents doit être corrigée en fonction de la durée de réverbération nominale du local de réception.

Les isolements acoustiques $D_{nT,A}$ et $D_{nT,A,tr}$ sont exprimés sous forme d'isolements standardisés pondérés, exprimés en dB. Ils sont évalués selon la norme NF EN ISO 717-1 (classement français NF S 31-032-1) comme étant égal à la somme de l'isolement acoustique standardisé pondéré $D_{nT,W}$ et du terme d'adaptation C à un spectre de bruit rose ou Ctr à un spectre de bruit route. Ces isolements s'entendent toujours depuis le local adjacent vers le local concerné et constituent des minima à atteindre.

Les mesurages de réceptions s'effectueront conformément aux prescriptions des normes NF S 31-057, NF S 31-054, NF S 31-055 et NF S 31-056 (adaptées aux bandes de fréquences correspondant à la définition des nouveaux descripteurs).

3. Indice d'affaiblissement acoustique pondéré

Ce critère, noté R_W (C;Ctr) et exprimé en dB, est obtenu à partir de l'indice d'affaiblissement acoustique R caractérise "l'affaiblissement acoustique" apporté par un matériau ou un élément constructif mesuré en laboratoire sous des conditions de mise en œuvre très strictes par octave ou tiers d'octave : $R = 10 \log (W_1 / W_2)$ où

- W_1 est le niveau de puissance acoustique incidente sur l'élément testé
- W_2 est le niveau de puissance acoustique transmise par l'élément testé

PHASE DCE	PROJET DE LA GARE D'AUTEUIL	FEVRIER 2013
	NOTICE ACOUSTIQUE CRECHE C	

La norme NF EN ISO 717-1 (classement français NF S 31-032-1) permet d'exprimer l'indicateur unique européen R_w et ces termes de pondération C et Ctr. Les indicateurs R_A et $R_{A,tr}$ sont obtenus de la manière suivante :

- $R_A = R_w + C$ exprimé en dB (caractérise l'affaiblissement acoustique pondéré pour un spectre de bruit rose)
- $R_{A,tr} = R_w + Ctr$ exprimé en dB (caractérise l'affaiblissement acoustique pondéré pour un spectre de bruit route)

Il convient de ne pas confondre l'indice d'affaiblissement acoustique pondéré R_w d'un élément constitutif d'une paroi homogène avec l'isolement acoustique de la paroi réalisée, ce dernier tenant compte des pertes propres à la mise en œuvre de l'élément considéré (transmissions latérales et parasites pour l'isolement brut Db) ainsi que des caractéristiques d'absorption et des dimensions du local de réception (pour les isolements standardisés pondérés $D_{nT,A}$ et $D_{nT,A,tr}$). Dès lors qu'un indice d'affaiblissement acoustique pondéré R_w (C;Ctr) ou R_A ou $R_{A,tr}$ est requis, il s'agit d'une valeur minimale à atteindre par l'élément considéré, la tolérance habituelle de 3dB, admise sur certaines mesures de réception in situ, ne s'applique en aucun cas ici.

Dans tous les cas, les PV d'essais acoustique en laboratoire devront attester du $R_A=R_w+C$ ou $R_{A,tr}=R_w+Ctr$ requis et non de la simple valeur R_w .

4. Niveau de pression acoustique pondéré du bruit de choc standardisé

Les isolements vis-à-vis des bruits d'impact dus à la marche ou à des excitations solidiennes par les pieds du mobilier sont exprimés sous forme d'un niveau sonore standardisé maximum à ne pas dépasser $L'_{nT,w}$, calculé selon la norme NF EN ISO 717-2, lorsque la machine à choc normalisée excite le plancher considéré. Ce niveau sonore est corrigé en fonction de la durée de réverbération nominale du local de mesure. Les mesurages de réceptions s'effectueront conformément aux prescriptions de la norme NFS 31-057, NF S 31-054, NF S 31-055 et NF S 31-056.

5. Réduction du niveau de bruit de choc pondéré : ΔL_w (delta L_w)

Ce critère noté ΔL_w (delta L_w) et exprimé en dB selon la norme NF EN ISO 717-2, caractérise la réduction du niveau de pression pondéré du bruit de choc standardisé consécutif à la pose d'un revêtement de sol ou la mise en œuvre d'une chape flottante sur une dalle en béton armé de 12cm d'épaisseur. Il s'agit d'une caractéristique propre à un revêtement de sol ou à une chape flottante, elle est donnée par un PV de mesure en laboratoire réalisé selon les normes NF S 31-053 et NF EN ISO 717-2. Ce critère est mesuré en laboratoire par bande de tiers d'octave et ramené ensuite à une valeur globale exprimée en dB : $\Delta L_w = L_{n,r,0} - L_{n,r}$ où

- $L_{n,r,0}$ est le niveau de pression acoustique défini du bruit de choc normalisé de référence
- $L_{n,r}$ est le niveau de pression acoustique calculé du bruit de choc normalisé du plancher de référence recouvert du revêtement soumis à l'essai.

Dès lors qu'une réduction du niveau de bruit de choc pondéré est requise, il s'agit d'une valeur minimale à atteindre par l'élément considéré, la tolérance habituelle de 3dB admise sur certaines mesures de réception in situ ne s'applique en aucun cas ici.

6. Durée de réverbération TR

Ce critère traduit la vitesse d'extinction d'un son après interruption de son émission. Pour les locaux de petit volume, la durée de réverbération est le seul critère à prendre en compte pour en décrire la qualité acoustique, car tous les autres critères, à l'exception du bruit de fond, lui sont directement reliés. Les valeurs demandées sont affectées d'une certaine tolérance, néanmoins pour les mesures de réception le T_0 (durée de réverbération de références) est le nominal, celui non affecté de la tolérance. Les valeurs demandées le sont à 500Hz, locaux meublés et inoccupés sauf précision contraire. En conséquence, pour la fourniture de notes de calculs justificatives, il convient de se placer dans la configuration la plus défavorable à savoir Tr affecté de la tolérance qui va dans le sens de la durée de réverbération la plus longue. Pour les différentes bandes de fréquences, cette valeur est à multiplier par les rapports donnés ci-dessous :

$$T_{R 63} / T_{R 500} = 1,5 ; T_{R 125} / T_{R 500} = 1,4 ; T_{R 250} / T_{R 500} = 1,2 ; T_{R 1000} / T_{R 500} = T_{R 2000} / T_{R 500} = 1 ; T_{R 4000} / T_{R 500} = 0,8$$

Les mesures de réception relatives aux durées de réverbération seront effectuées selon le cas conformément à la norme NF S 31-057. En l'absence de Tr fixé pour un local, les titulaires prendront pour les calculs et mesures de réception celle déduite des règles de la NF S 31-057.

NOTA BENE : l'obtention des durées de réverbération dans les différents locaux suppose la mise en œuvre de tous les traitements absorbants décrits (y compris les éventuels traitements en option) - voir chapitre concerné.

PHASE DCE	PROJET DE LA GARE D'AUTEUIL	FEVRIER 2013
	NOTICE ACOUSTIQUE CRECHE C	

7. Atténuation par doublement de la distance

Pour les grands espaces et les grands volumes (plateaux paysagers...), la durée de réverbération telle que définie au paragraphe ci-dessus n'a pas de grande signification physique. En conséquence, pour ces espaces il a été retenu un critère plus représentatif de l'efficacité de l'absorption présente dans le local (et de sa répartition), l'atténuation en fonction de la distance.

Ce type de descripteur est utilisé pour les locaux de grands volumes pour lesquels la durée de réverbération est peu significative. Il s'agit ici de l'atténuation par doublement de la distance **au sens de l'arrêté du 30 août 1990** pris pour la correction acoustique des locaux de travail. Bien entendu, pour les valeurs à respecter dans le cas du projet, dans certains cas, elles peuvent être supérieures à celles de l'Arrêté pour les locaux de travail.

L'atténuation minimale par doublement de la distance pour les locaux meublés mais inoccupés doit respecter les valeurs minimales récapitulées dans le tableau ci après en fonction de la surface au sol du local concerné :

Surfaces au sol :	Atténuation en dB(A) :
S < 210m ²	2
210m ² < S < 4600m ²	DL = 1,5logS - 1,5
S > 4600 m ²	4

Ces recommandations constituent une base de discussion, elles visent à intégrer une large quantité de matériaux absorbants dans les volumes concernés.

8. Rappel de définitions

On appelle :

- Niveau de bruit ambiant : Bruit total existant dans une situation donnée pendant un intervalle de temps donné. Il est composé de l'ensemble des bruits émis par toutes les sources proches et éloignées.
- Bruit particulier : composante du bruit ambiant qui peut être identifiée spécifiquement et que l'on désire distinguer du bruit ambiant notamment parce qu'il est l'objet d'une requête.
- Niveau de bruit résiduel : Bruit ambiant en l'absence du(des) bruit(s) particulier(s) objet(s) de la requête considérée.
- Emergence : la différence entre les niveaux de pressions continus équivalents pondérés A du bruit ambiant (établissement en fonctionnement) et du bruit résiduel (en l'absence du bruit généré par l'établissement).

PHASE DCE	PROJET DE LA GARE D'AUTEUIL	FEVRIER 2013
	NOTICE ACOUSTIQUE CRECHE C	

NORMALISATIONS - REGLEMENTATIONS ACOUSTIQUES APPLICABLES AU PROJET

1. Normalisations acoustiques applicables

Les procès verbaux d'essais demandés aux différents C.C.T.P. de même que les mesures acoustiques de réception prévues avant la levée de réserve s'effectueront conformément aux normalisations acoustiques françaises ou européennes en vigueur à la date de passation des marchés. Il convient aux Entreprises de s'assurer que les différents procès verbaux d'essais acoustiques qu'elles fourniront ou qui pourraient leur être soumis par leurs propres fournisseurs aient bien été effectués en conformité avec l'une au moins de ces normes françaises.

Les procès verbaux d'essais en provenance de laboratoires étrangers ne seront admis que s'ils satisfont à ces deux conditions:

- Equivalence de la ou des normes utilisées pour les mesurages avec une ou des normes françaises (que les entreprises peuvent se procurer à l'Association Française de NORmalisation ou AFNOR PARIS - LA DEFENSE Tour Europe).
- Fourniture en langue française des PV accompagnés des procédures de mesures (textes in extenso) également en langue française.

2. Réglementations acoustiques applicables

NOTA : dans le cas où un critère constituant une obligation de résultat donné dans la suite s'avérerait en contradiction avec un critère issu de l'un de ces textes, on retiendra le critère le plus contraignant.

La liste ci-dessous n'est pas exhaustive mais reprend les principaux textes dimensionnant :

✓ **Protection de l'environnement – applicable à toutes parties des projets :**

- Décret n° 2006-1099 du 31 août 2006 : Le décret n° 2006-1099 du 31 août 2006 relatif à la lutte contre les bruits de voisinage et modifiant le code de la santé publique. Ce texte limite l'émergence admissible du bruit perturbateur (niveau ambiant) sur le bruit de fond (niveau résiduel) à +5dB(A) en période diurne et à +3dB(A) en période nocturne à pondérer en fonction de la durée et de la nature du bruit perturbateur. Ce texte limite également les émergences spectrales : les valeurs limites de l'émergence spectrale sont de 7dB dans les bandes d'octave normalisées centrées sur 125Hz et 250Hz et de 5dB dans les bandes d'octave normalisées centrées sur 500Hz, 1 000Hz, 2 000Hz et 4 000Hz. Par ailleurs, l'arrêté du 5 décembre 2006 relatif aux modalités de mesurage des bruits de voisinage définit les méthodologies de mesures applicables et les règles à respecter pour éviter les spectres caractérisés par des émissions tonales marquées.
- Arrêté du 5 décembre 2006 : Relatif aux modalités de mesurage des bruits de voisinage.
- Avis de la commission d'Etudes du Bruit du Ministère de la santé publique du 21 juin 1963 : Parfois utilisé comme texte de référence par les experts pour apprécier la gêne de voisinage, ce texte est très contraignant car il prend comme référence les niveaux minima du bruit résiduel pour la prise en compte des émergences. Les émergences sont fixées à 5dB le jour et 3dB la nuit, y compris par bande de fréquence.
- Arrêté du 6 Octobre 1978 modifié par l'Arrêté du 23 Février 1983 : Relatif à la protection contre les bruits extérieurs.
- Arrêté du 23 juin 1978 : Relatif aux installations fixes destinées au chauffage et à l'alimentation en eau chaude sanitaire des bâtiments d'habitation, de bureaux ou recevant du public. (Il limite à 30 dB(A) le bruit des équipements à l'intérieur des établissements recevant du public et à 50 dB(A) le bruit des équipements à l'extérieur de ceux-ci à 2 mètre de la façade.)
- ✓ **Crèche :** Prise en compte du « guide pour la rédaction des cahiers des clauses techniques particulières des équipements d'accueil de la petite enfance » (émis par la direction de l'action sociale, de l'enfance et de la santé sous-direction de la petite enfance – mise à jour avril 2000).
- Décret n°95-21 du 9 janvier 1995 relatif au classement des infrastructures de transports terrestres.
- Arrêté du 30 mai 1996 relatif aux modalités de classement des infrastructures de transports terrestres et à l'isolement acoustique des bâtiments d'habitation dans les secteurs affectés par le bruit.
- Etude portant sur les performances acoustiques des établissements d'accueil conduite en 1990/1991 par la Direction de l'Architecture de la Ville de Paris et réalisée par le Laboratoire d'Application des sciences Acoustiques.

NOTA : dans le cas où un critère constituant une obligation de résultats exprimée dans la suite de la présente notice s'avère en contradiction avec l'un des textes et documents énumérés ci-avant, on retiendra le critère le plus contraignant.