

I

(Actes dont la publication est une condition de leur applicabilité)

DIRECTIVE 2000/14/CE DU PARLEMENT EUROPÉEN ET DU CONSEIL**du 8 mai 2000****concernant le rapprochement des législations des États membres relatives aux émissions sonores dans l'environnement des matériels destinés à être utilisés à l'extérieur des bâtiments**

LE PARLEMENT EUROPÉEN ET LE CONSEIL DE L'UNION EUROPÉENNE,

vu le traité instituant la Communauté européenne, et notamment son article 95,

vu la proposition de la Commission⁽¹⁾,

vu l'avis du Comité économique et social⁽²⁾,

statuant conformément à la procédure prévue à l'article 251 du traité⁽³⁾,

considérant ce qui suit:

- (1) Dans le cadre du marché intérieur, il convient d'harmoniser les exigences relatives aux émissions sonores des matériels destinés à être utilisés à l'extérieur des bâtiments afin d'éviter les obstacles à la libre circulation de ces matériels. La réduction des niveaux sonores admissibles pour de tels matériels protégera la santé et le bien-être des citoyens tout en protégeant l'environnement. La population doit aussi être informée du niveau de bruit émis par lesdits matériels.

(1) JO C 124 du 22.4.1998, p. 1.

(2) JO C 407 du 28.12.1998, p. 18.

(3) Avis du Parlement européen du 1^{er} avril 1998 (JO C 138 du 4.5.1998, p. 84), position commune du Conseil du 24 janvier 2000 (JO C 83 du 22.3.2000, p. 1) et décision du Parlement européen du 15 mars 2000 (non encore parue au Journal officiel).

- (2) La législation communautaire actuellement en vigueur concernant les émissions sonores émises par les matériels destinés à être utilisés à l'extérieur des bâtiments se compose des neuf directives suivantes s'appliquant à tel ou tel type d'engins de construction ainsi qu'aux tondeuses à gazon: directive 79/113/CEE du Conseil du 19 décembre 1978 concernant le rapprochement des législations des États membres relatives à la détermination de l'émission sonore des engins et matériels de chantier⁽⁴⁾, directive 84/532/CEE du Conseil du 17 septembre 1984 concernant le rapprochement des législations des États membres relatives aux dispositions communes aux matériels et engins de chantier⁽⁵⁾, directive 84/533/CEE du Conseil du 17 septembre 1984 concernant le rapprochement des législations des États membres relatives au niveau de puissance acoustique admissible des motocompresseurs⁽⁶⁾, directive 84/534/CEE du Conseil du 17 septembre 1984 concernant le rapprochement des législations des États membres relatives au niveau de puissance acoustique admissible des grues à tours⁽⁷⁾, directive 84/535/CEE du Conseil du 17 septembre 1984 concernant le rapprochement des législations des États membres relatives au niveau de puissance acoustique admissible des

(4) JO L 33 du 8.2.1979, p. 15. Directive modifiée en dernier lieu par la directive 85/405/CEE (JO L 233 du 30.8.1985, p. 9).

(5) JO L 300 du 19.11.1984, p. 111. Directive modifiée par la directive 88/665/CEE (JO L 382 du 31.12.1988, p. 42).

(6) JO L 300 du 19.11.1984, p. 123. Directive modifiée par la directive 85/406/CEE de la Commission (JO L 233 du 30.8.1985, p. 11).

(7) JO L 300 du 19.11.1984, p. 130. Directive modifiée par la directive 87/405/CEE (JO L 220 du 8.8.1987, p. 60).

- groupes électrogènes de soudage⁽¹⁾, directive 84/536/CEE du Conseil du 17 septembre 1984 concernant le rapprochement des législations des États membres relatives au niveau de puissance acoustique des groupes électrogènes de puissance⁽²⁾, directive 84/537/CEE du Conseil du 17 septembre 1984 concernant le rapprochement des législations des États membres relatives au niveau de puissance acoustique admissible des brise-béton et des marteaux-piqueurs utilisés à la main⁽³⁾, directive 84/538/CEE du Conseil du 17 septembre 1984 concernant le rapprochement des législations des États membres relatives au niveau de puissance acoustique admissible des tondeuses à gazon⁽⁴⁾ et directive 86/662/CEE du 22 décembre 1986 relative à la limitation des émissions sonores des pelles hydrauliques et à câbles, des boteurs, des chargeuses et des chargeuses-pelleteuses⁽⁵⁾, ci-après dénommées «directives existantes». Ces directives fixent, pour chaque type de matériel séparément, des exigences concernant les niveaux admissibles d'émission sonore, les codes d'essai acoustiques, l'étiquetage et les procédures d'évaluation de la conformité. Il convient de procéder à une simplification de cette législation et à la création d'un cadre concernant la réduction du bruit émis par les matériels destinés à être utilisés à l'extérieur des bâtiments.
- (3) La présente directive est fondée sur les principes et concepts énoncés dans la résolution du Conseil du 7 mai 1985 concernant une nouvelle approche en matière d'harmonisation technique et de normalisation⁽⁶⁾. Les principes précités ont été développés dans la décision 93/465/CEE du Conseil du 22 juillet 1993 concernant les modules relatifs aux différentes phases des procédures d'évaluation de la conformité et les règles d'apposition et d'utilisation du marquage «CE» de conformité destinés à être utilisés dans les directives d'harmonisation technique⁽⁷⁾.
- (4) Dans le cinquième programme d'action dans le domaine de l'environnement joint à la résolution du 1^{er} février 1993⁽⁸⁾, le bruit est identifié comme un des problèmes environnementaux les plus pressants dans les zones urbaines et l'accent est mis sur la nécessité d'agir au niveau des diverses sources de bruit.
- (5) Dans son livre vert sur la politique future de lutte contre le bruit, la Commission considère le bruit comme un des principaux problèmes locaux d'environnement en Europe et fait part de son intention de proposer une directive-cadre visant à réduire les émissions sonores des matériels destinés à être utilisés à l'extérieur des bâtiments.
- (6) Les États membres doivent veiller à ce que les matériels auxquels la présente directive s'applique soient conformes à ses exigences lors de leur mise sur le marché ou de leur mise en service dans les États membres. La présente directive ne modifie pas les exigences destinées à protéger les travailleurs par une réglementation de l'utilisation des matériels destinés à être utilisés à l'extérieur des bâtiments.
- (7) Les États membres ne doivent pas interdire, limiter ou entraver la mise sur le marché ou la mise en service sur leur territoire de matériels qui sont conformes aux exigences de la présente directive, qui portent le marquage «CE» ainsi que l'indication du niveau de puissance acoustique garanti et qui sont assortis d'une déclaration de conformité CE.
- (8) Il convient que le fabricant ou son mandataire établi dans la Communauté soit chargé de veiller à ce que le matériel soit conforme aux dispositions de la présente directive ainsi que des autres directives applicables. Le fabricant ou son mandataire établi dans la Communauté doit apposer sur le matériel le marquage «CE» ainsi que l'indication du niveau de puissance acoustique garanti et s'assurer que le matériel est accompagné d'une déclaration de conformité CE afin de certifier ainsi que ce matériel est conforme aux dispositions de la présente directive et des autres directives applicables.
- (9) Il convient que les États membres, si nécessaire en coopération avec d'autres États membres, prennent toute mesure appropriée pour que les matériels non conformes soient mis en conformité ou qu'ils soient retirés du marché. Une mise en œuvre et une application adéquates de la présente directive sont indispensables à la réalisation de ses objectifs. Une collaboration plus étroite s'impose au niveau de la surveillance du marché, par un échange continu d'informations. Il convient donc d'instituer un comité.
- (10) Il est essentiel de faire figurer sur les matériels destinés à être utilisés à l'extérieur des bâtiments le niveau de puissance acoustique garanti afin que les consommateurs et les utilisateurs puissent choisir en connaissance de cause et que les autorités puissent se fonder sur ce paramètre pour réglementer l'utilisation desdits matériels ou pour adopter des instruments économiques au niveau local ou national. Ce marquage doit être clair et sans ambiguïté. Les valeurs indiquées doivent être garanties par le fabricant. Il est souhaitable que le marquage «CE» soit accompagné d'une indication des émissions sonores sous la forme d'un niveau de puissance acoustique garanti. Le marquage ne peut être fiable que si une procédure unique et invariable est instituée pour l'évaluation des émissions sonores.
- (1) JO L 300 du 19.11.1984, p. 142. Directive modifiée par la directive 85/407/CEE de la Commission (JO L 233 du 30.8.1985, p. 16).
- (2) JO L 300 du 19.11.1984, p. 149. Directive modifiée par la directive 85/408/CEE de la Commission (JO L 233 du 30.8.1985, p. 18).
- (3) JO L 300 du 19.11.1984, p. 156. Directive modifiée par la directive 85/409/CEE de la Commission (JO L 233 du 30.8.1985, p. 20).
- (4) JO L 300 du 19.11.1984, p. 171. Directive modifiée en dernier lieu par la directive 88/181/CEE (JO L 81 du 26.3.1988, p. 71).
- (5) JO L 384 du 31.12.1986, p. 1. Directive modifiée en dernier par la directive 95/27/CE du Parlement européen et du Conseil (JO L 168 du 18.7.1995, p. 14).
- (6) JO C 136 du 4.6.1985, p. 1.
- (7) JO L 220 du 30.8.1993, p. 23.
- (8) JO C 138 du 17.5.1993, p. 1.

- (11) Les directives existantes concernant les motocompresseurs, les grues à tour, les groupes électrogènes de soudage et de puissance, les brise-béton et marteaux-piqueurs font obligation à la Commission de présenter des propositions en vue de réduire les niveaux de bruit admissibles. Des technologies de réduction des émissions sonores existent pour d'autres types de matériels destinés à être utilisés à l'extérieur des bâtiments (par exemple, niveleuses, compacteurs de remblais et de déchets de type chargeuse, tombereaux, chariots élévateurs à fourche à moteur à combustion interne, grues mobiles, monte-matériaux, treuils de chantier, engins de compactage, finisseurs et groupes hydrauliques), mais leur utilisation n'est pas généralisée. Des études montrent que les niveaux de bruit des matériels de même puissance destinés à être utilisés à l'extérieur des bâtiments, qui sont disponibles actuellement sur le marché, varient parfois de plus de 10 dB. Il convient d'abaisser en deux phases les émissions sonores des matériels soumis à des limites d'émission sonore jusqu'au niveau le plus bas atteint par les meilleurs matériels actuellement disponibles sur le marché, de façon à permettre aux fabricants dont les matériels ne sont pas conformes aux exigences d'adapter leurs matériels aux valeurs limites plus basses dans un délai raisonnable.
- (12) Plusieurs procédures d'évaluation de la conformité peuvent être envisagées pour les différentes catégories de matériel. La décision 93/465/CEE propose différents modules à utiliser dans le cadre des procédures d'évaluation de la conformité. Pour les matériels soumis à des niveaux de puissance acoustique admissibles, il semble approprié de prévoir une procédure faisant intervenir un organisme notifié pour contrôler la conformité aux dispositions de la présente directive au cours des phases de conception et de production. L'autocertification est jugée adéquate pour les matériels qui sont soumis uniquement au marquage du niveau sonore; un contrôle est indispensable.
- (13) Il convient que les compétences techniques et administratives des organismes notifiés soient les mêmes dans l'ensemble de la Communauté. Il est impératif à cette fin d'établir des critères minimaux applicables à ces organismes.
- (14) La collecte de données concernant les émissions sonores est jugée indispensable pour que les consommateurs puissent choisir en connaissance de cause et que les États membres et la Commission puissent poursuivre l'évaluation des progrès technologiques et de la nécessité éventuelle d'adopter de nouveaux actes législatifs. Ces données relatives aux émissions sonores peuvent être fournies simplement par l'envoi d'une copie de la déclaration de conformité CE à l'État membre et à la Commission.
- (15) Pour protéger les citoyens contre une exposition à des niveaux de bruits inacceptables, il convient que les États membres puissent limiter l'utilisation des matériels dans l'environnement, conformément aux dispositions du traité.
- (16) Les dispositions techniques relatives aux méthodes de mesure doivent être complétées et, le cas échéant, adaptées au progrès technique et à l'évolution de la normalisation européenne. Il convient que les mesures nécessaires pour la mise en œuvre de la présente directive soient arrêtées conformément à la décision 1999/468/CE du Conseil du 28 juin 1999 fixant les modalités de l'exercice des compétences d'exécution conférées à la Commission⁽¹⁾.
- (17) Il est important d'avoir, pour les tondeuses à gazon et les coupe-gazon/coupe-bordures, des limites d'émission sonore inférieures à celles qui sont restées inchangées depuis l'adoption de la directive 84/538/CEE. Pour orienter l'industrie, des chiffres indicatifs pour des limites moins élevées doivent être introduits pour la phase II. La Commission devrait présenter au Parlement européen et au Conseil un rapport indiquant si et dans quelle mesure les progrès techniques permettent une réduction des valeurs limites pour les tondeuses à gazon et les coupe-gazon/coupe-bordures et présenter, le cas échéant, une proposition de modification de la présente directive.
- (18) La présente directive remplace les directives existantes. Ces dernières doivent par conséquent être abrogées lors de l'entrée en vigueur de la présente directive. Des périodes de transition sont nécessaires pour faciliter le passage des régimes prévus par les directives existantes à celui de la présente directive,

ONT ARRÊTÉ LA PRÉSENTE DIRECTIVE:

Article premier

Objectifs

La présente directive vise le rapprochement des législations des États membres en matière de normes d'émissions sonores, de procédures d'évaluation de la conformité, de marquage, de documentation technique et de collecte de données concernant les émissions sonores dans l'environnement des matériels destinés à être utilisés à l'extérieur des bâtiments. Elle contribuera à faciliter le bon fonctionnement du marché intérieur tout en protégeant la santé et le bien-être des personnes.

⁽¹⁾ JO L 184 du 17.7.1999, p. 23.

Article 2

Champ d'application

1. La présente directive s'applique aux matériels destinés à être utilisés à l'extérieur des bâtiments, qui sont énumérés aux articles 12 et 13 et définis à l'annexe I. La présente directive ne s'applique qu'aux matériels mis sur le marché ou mis en service comme entités complètes prêtes à l'emploi. Les accessoires sans moteur séparément mis sur le marché ou mis en service en sont exclus, à l'exception des brise-béton, des marteaux-piqueurs à main et des brise-roche hydrauliques.

2. Sont exclus du champ d'application de la présente directive:

- tous les matériels principalement destinés au transport de marchandises ou de personnes par route, rail, air ou voies d'eau,
- les matériels spécialement conçus et construits à l'usage de l'armée ou de la police ainsi que pour les services d'urgence.

Article 3

Définitions

Aux fins de la présente directive, on entend par:

- a) «matériels destinés à être utilisés à l'extérieur des bâtiments»: toutes les machines définies à l'article 1^{er}, paragraphe 2, de la directive 98/37/CE du Parlement européen et du Conseil du 22 juin 1998 concernant le rapprochement des législations des États membres relatives aux machines⁽¹⁾ automotrices ou pouvant être déplacées et destinées, indépendamment de leur(s) élément(s) moteur(s), selon leur type, à être utilisées en plein air, et qui contribuent à l'exposition au bruit dans l'environnement. L'utilisation de matériels dans une enceinte n'affectant pas du tout ou pas significativement la transmission du son (par exemple sous une tente, sous un toit de protection contre la pluie ou dans la carcasse d'un bâtiment) est considérée comme une utilisation à l'extérieur des bâtiments. Sont également considérés comme des matériels destinés à être utilisés à l'extérieur des bâtiments les matériels non motorisés destinés à une application industrielle ou environnementale, selon le type, en plein air et qui contribuent au bruit dans l'environnement. Tous ces types de matériel sont ci-après dénommés «matériels»;

- b) «procédures d'évaluation de la conformité»: les procédures fixées dans les annexes V à VIII, fondées sur la décision 93/465/CEE;
- c) «marquage»: l'apposition, de manière visible, lisible et indélébile, du marquage «CE», définie dans la décision 93/465/CEE, et accompagnée de l'indication du niveau de puissance acoustique garanti;
- d) «niveau de puissance acoustique L_{WA} »: le niveau de puissance acoustique affecté d'un coefficient de pondération A et mesuré en dB par rapport à 1 pW, tel que défini dans les normes EN ISO 3744:1995 et EN ISO 3746:1995;
- e) «niveau de puissance acoustique mesuré»: un niveau de puissance acoustique déterminé d'après les mesures définies à l'annexe III; les valeurs mesurées peuvent être déterminées soit sur la base d'une seule machine représentative de ce type de matériel, soit d'après la moyenne de plusieurs machines;
- f) «niveau de puissance acoustique garanti»: un niveau de puissance acoustique déterminé conformément aux exigences énoncées à l'annexe III en incluant les incertitudes liées aux variations de la production et aux procédures de mesure, et dont le fabricant ou son mandataire établi dans la Communauté confirme qu'il n'est pas dépassé, d'après les instruments techniques utilisés et signalés dans la documentation technique.

Article 4

Mise sur le marché

1. Le matériel visé à l'article 2, paragraphe 1, n'est mis sur le marché ou mis en service que si le fabricant ou son mandataire établi dans la Communauté garantit que:

- ledit matériel satisfait aux exigences de la présente directive en matière d'émissions sonores dans l'environnement,
- les procédures d'évaluation de la conformité visées à l'article 14 ont été appliquées,
- le matériel porte le marquage «CE» ainsi que l'indication du niveau de puissance acoustique garanti et est accompagné d'une déclaration de conformité CE.

2. Si ni le fabricant ni son mandataire ne sont établis dans la Communauté, les obligations de la présente directive incombent à toute personne qui met le matériel sur le marché ou le met en service dans la Communauté.

⁽¹⁾ JO L 207 du 23.7.1998, p. 1. Directive modifiée par la directive 98/79/CE (JO L 331 du 7.12.1998, p. 1).

*Article 5***Surveillance du marché**

1. Les États membres prennent toutes les mesures appropriées pour que les matériels visés à l'article 2, paragraphe 1, ne puissent être mis sur le marché ou mis en service que s'ils sont conformes aux dispositions de la présente directive, s'ils portent le marquage «CE» et l'indication du niveau de puissance acoustique garanti et s'ils sont accompagnés d'une déclaration de conformité CE.

2. Les autorités compétentes des États membres s'entraident pour s'acquitter de leurs obligations de surveillance du marché.

*Article 6***Libre circulation**

1. Les États membres n'interdisent, ne limitent ni n'empêchent la mise sur le marché ou la mise en service sur leur territoire de matériels visés à l'article 2, paragraphe 1, qui sont conformes aux dispositions de la présente directive, qui portent le marquage «CE» ainsi que l'indication du niveau de puissance acoustique garanti et qui sont accompagnés d'une déclaration de conformité CE.

2. Les États membres n'interdisent pas l'exposition, lors des foires commerciales, de démonstrations, d'expositions ou de manifestations similaires, de matériels visés à l'article 2, paragraphe 1, non conformes aux dispositions de la présente directive, à condition qu'un panneau bien visible indique clairement que les matériels en question ne sont pas conformes, et qu'ils ne soient pas mis sur le marché ou mis en service tant qu'ils n'ont pas été mis en conformité par le fabricant ou son mandataire établi dans la Communauté. Lors des démonstrations, des mesures de sécurité adéquates sont prises pour assurer la protection des personnes.

*Article 7***Présomption de conformité**

Les États membres présument que le matériel visé à l'article 2, paragraphe 1, qui porte le marquage «CE» ainsi que l'indication du niveau de puissance acoustique garanti et qui est accompagné de la déclaration de conformité CE est conforme à l'intégralité des dispositions de la présente directive.

*Article 8***Déclaration de conformité CE**

1. Le fabricant d'un matériel visé à l'article 2, paragraphe 1, ou son mandataire établi dans la Communauté dresse pour chaque type de matériel fabriqué une déclaration de conformité CE attestant que celui-ci est conforme aux dispositions de la présente directive; cette déclaration de conformité contient au minimum les éléments indiqués à l'annexe II.

2. Un État membre peut exiger que la déclaration de conformité soit établie ou traduite dans une ou plusieurs des langues officielles de la Communauté déterminée(s) par l'État membre lorsque le matériel est mis sur le marché ou mis en service sur son territoire.

3. Le fabricant d'un matériel visé à l'article 2, paragraphe 1, ou son mandataire établi dans la Communauté conserve un spécimen de la déclaration de conformité CE pendant dix ans à compter de la date de dernière fabrication du matériel ainsi que la documentation technique prévue à l'annexe V, point 3, à l'annexe VI, point 3, à l'annexe VII, point 2 et à l'annexe VIII, points 3.1 et 3.3.

*Article 9***Non-conformité du matériel**

1. Lorsqu'un État membre constate que du matériel visé à l'article 2, paragraphe 1, et mis sur le marché ou mis en service ne respecte pas les exigences de la présente directive, il prend toutes les mesures nécessaires pour que le fabricant ou son mandataire établi dans la Communauté mette ledit matériel en conformité avec les dispositions de la présente directive.

2. Si:

a) les valeurs limites visées à l'article 12 sont dépassées ou

b) que la non-conformité aux autres dispositions de la présente directive se prolonge en dépit des mesures prises conformément au paragraphe 1,

l'État membre concerné prend toutes les mesures nécessaires pour limiter ou interdire la mise sur le marché ou la mise en service du matériel en question ou pour veiller à ce que le matériel soit retiré du marché. L'État membre en informe immédiatement la Commission et les autres États membres.

3. La Commission consulte toutes les parties concernées dès que possible. Lorsque la Commission constate, après cette consultation:

- que les mesures sont justifiées, elle en informe immédiatement l'État membre qui a pris l'initiative ainsi que les autres États membres,
- que les mesures sont injustifiées, elle en informe immédiatement l'État membre qui a pris l'initiative, les autres États membres ainsi que le fabricant ou son mandataire établi dans la Communauté.

4. La Commission veille à ce que les États membres soient informés du déroulement et des résultats de cette procédure.

Article 10

Voies de recours

Toute mesure prise par un État membre en application de la présente directive qui limite la mise sur le marché ou la mise en service de matériel couvert par la présente directive indique les raisons exactes qui la motivent. La mesure prise est notifiée dès que possible à la partie concernée, qui est informée simultanément des voies de recours dont elle dispose en vertu de la législation en vigueur dans l'État membre concerné ainsi que les délais auxquels sont soumis lesdits recours.

Article 11

Marquage

1. Le matériel visé à l'article 2, paragraphe 1, qui est mis sur le marché ou mis en service et qui est conforme aux dispositions de la présente directive porte le marquage «CE» de conformité. Ce marquage se compose des lettres «CE» sous la forme indiquée à l'annexe IV.

2. Le marquage «CE» est accompagné de l'indication du niveau de puissance acoustique garanti. Un modèle de cette indication figure à l'annexe IV.

3. Le marquage «CE» de conformité et l'indication du niveau de puissance acoustique garanti sont apposés de manière visible, lisible et indélébile sur chaque matériel.

4. L'apposition sur le matériel de marquages ou d'inscriptions susceptibles d'induire en erreur quant à la signification ou la forme du marquage «CE» ou à l'indication du niveau de puissance acoustique garanti est interdite. Tout autre marquage peut être apposé sur le matériel, à condition de ne pas réduire la visibilité ni la lisibilité du marquage «CE» et de l'indication du niveau de puissance acoustique garanti.

5. Lorsque le matériel visé à l'article 2, paragraphe 1, est soumis, pour d'autres aspects, à d'autres directives qui prévoient aussi l'apposition du marquage «CE», le marquage indique que ledit matériel satisfait également aux dispositions de ces directives. Toutefois, si une ou plusieurs desdites directives permet au fabricant de choisir, pendant une période transitoire, les modalités qu'il souhaite appliquer, le marquage «CE» indique que le matériel satisfait uniquement aux dispositions des directives appliquées par le fabricant. En l'occurrence, il y a lieu de citer, dans les documents, les spécifications ou les notices exigées par ces directives et accompagnant le matériel, les références des directives en question telles qu'elles sont publiées au *Journal officiel des Communautés européennes*.

Article 12

Matériels soumis à des limites d'émission sonore

Le niveau de puissance acoustique garanti des matériels énumérés ci-après ne peut dépasser le niveau de puissance acoustique admissible fixé dans le tableau suivant des valeurs limites:

- monte-matériaux (à moteur à combustion interne)

Définition: annexe I, point 3. *Mesure:* annexe III, partie B, point 3

- engins de compactage (uniquement rouleaux compacteurs vibrants et non vibrants, plaques vibrantes et pilonneuses vibrantes)

Définition: annexe I, point 8. *Mesure:* annexe III, partie B, point 8

- motocompresseurs (< 350 kW)

Définition: annexe I, point 9. *Mesure:* annexe III, partie B, point 9

- brise-béton et marteaux-piqueurs à main

Définition: annexe I, point 10. *Mesure:* annexe III, partie B, point 10

- treuils de chantier (à moteur à combustion interne)

Définition: annexe I, point 12. *Mesure:* annexe III, partie B, point 12

- boteurs (< 500 kW)

Définition: annexe I, point 16. *Mesure:* annexe III, partie B, point 16

- tombereaux (< 500 kW)

Définition: annexe I, point 18. *Mesure:* annexe III, partie B, point 18

- pelles hydrauliques ou à câbles (< 500 kW)
Définition: annexe I, point 20. *Mesure:* annexe III, partie B, point 20
- chargeuses-pelleteuses (< 500 kW)
Définition: annexe I, point 21. *Mesure:* annexe III, partie B, point 21
- niveleuses (< 500 kW)
Définition: annexe I, point 23. *Mesure:* annexe III, partie B, point 23
- groupes hydrauliques
Définition: annexe I, point 29. *Mesure:* annexe III, partie B, point 29
- compacteurs de remblais et de déchets à godet, de type chargeuse (< 500 kW)
Définition: annexe I, point 31. *Mesure:* annexe III, partie B, point 31
- tondeuses à gazon (à l'exclusion des matériels agricoles et forestiers et des dispositifs multi-usage dont le principal élément motorisé possède une puissance installée supérieure à 20 kW)
Définition: annexe I, point 32. *Mesure:* annexe III, partie B, point 32
- coupe-gazon/coupe-bordures
Définition: annexe I, point 33. *Mesure:* annexe III, partie B, point 33
- chariots élévateurs en porte-à-faux à moteur à combustion interne (à l'exclusion des «autres chariots en porte-à-faux» tels que définis à l'annexe I, point 36, deuxième tiret, d'une capacité nominale ne dépassant pas 10 tonnes)
Définition: annexe I, point 36. *Mesure:* annexe III, partie B, point 36
- chargeuses (< 500 kW)
Définition: annexe I, point 37. *Mesure:* annexe III, partie B, point 37
- grues mobiles
Définition: annexe I, point 38. *Mesure:* annexe III, partie B, point 38
- motobineuses/motoculteurs (< 3 kW)
Définition: annexe I, point 40. *Mesure:* annexe III, partie B, point 40
- finisseurs (à l'exclusion des finisseurs équipés d'une poutre lisseuse à forte capacité de compactage)
Définition: annexe I, point 41. *Mesure:* annexe III, partie B, point 41
- groupe électrogènes de puissance (< 400 kW)
Définition: annexe I, point 45. *Mesure:* annexe III, partie B, point 45
- grues à tour
Définition: annexe I, point 53. *Mesure:* annexe III, partie B, point 53
- groupes électrogènes de soudage
Définition: annexe I, point 57. *Mesure:* annexe III, partie B, point 57

| Type de matériel | Puissance nette installée P , en kW Puissance électrique P_{el} en kW (!) Masse m de l'appareil, en kg Largeur de coupe L , en cm | Niveau admissible de puissance acoustique en dB/1 pW | |
|---|--|--|--------------------------------------|
| | | Phase I à compter du 3 janvier 2002 | Phase II à compter du 3 janvier 2006 |
| Engins de compactage (rouleaux compacteurs vibrants et plaques et pilonneuses vibrantes) | $P \leq 8$ | 108 | 105 |
| | $8 < P \leq 70$ | 109 | 106 |
| | $P > 70$ | $89 + 11 \lg P$ | $86 + 11 \lg P$ |
| Bouteurs, chargeuses, chargeuses-pelleteuses sur chenilles | $P \leq 55$ | 106 | 103 |
| | $P > 55$ | $87 + 11 \lg P$ | $84 + 11 \lg P$ |
| Bouteurs, chargeuses, chargeuses-pelleteuses sur roues, tombeaux, niveleuses, compacteurs de remblais et de déchets de type chargeuse, chariots élévateurs en porte-à-faux à moteur à combustion interne, grues mobiles, engins de compactage (rouleaux compacteurs non vibrants), finisseurs, groupes de puissance hydraulique | $P \leq 55$ | 104 | 101 |
| | $P > 55$ | $85 + 11 \lg P$ | $82 + 11 \lg P$ |

| Type de matériel | Puissance nette installée P , en kW Puissance électrique P_{el} en kW ⁽¹⁾ Masse m de l'appareil, en kg Largeur de coupe L , en cm | Niveau admissible de puissance acoustique en dB/1 pW | |
|--|---|--|--------------------------------------|
| | | Phase I à compter du 3 janvier 2002 | Phase II à compter du 3 janvier 2006 |
| Pelles, monte-matériaux, treuils de chantier, motobineuses | $P \leq 15$ | 96 | 93 |
| | $P > 15$ | $83 + 11 \lg P$ | $80 + 11 \lg P$ |
| Brise-béton et marteaux-piqueurs à main | $m \leq 15$ | 107 | 105 |
| | $15 < m < 30$ | $94 + 11 \lg m$ | $92 + 11 \lg m$ |
| | $m \geq 30$ | $96 + 11 \lg m$ | $94 + 11 \lg m$ |
| Grues à tour | | $98 + \lg P$ | $96 + \lg P$ |
| Groupes électrogènes de soudage et de puissance | $P_{el} \leq 2$ | $97 + \lg P_{el}$ | $95 + \lg P_{el}$ |
| | $2 < P_{el} \leq 10$ | $98 + \lg P_{el}$ | $96 + \lg P_{el}$ |
| | $P_{el} > 10$ | $97 + \lg P_{el}$ | $95 + \lg P_{el}$ |
| Motocompresseurs | $P \leq 15$ | 99 | 97 |
| | $P > 15$ | $97 + 2 \lg P$ | $95 + 2 \lg P$ |
| Tondeuses à gazon, coupe-gazon/coupe-bordures | $L \leq 50$ | 96 | 94 ⁽²⁾ |
| | $50 < L \leq 70$ | 100 | 98 |
| | $70 < L \leq 120$ | 100 | 98 ⁽²⁾ |
| | $L > 120$ | 105 | 103 ⁽²⁾ |

(1) P_{el} pour les groupes électrogènes de soudage: courant de soudage conventionnel multiplié par le voltage de charge conventionnel pour la plus faible valeur du taux de travail donnée par le fabricant.

P_{el} pour les groupes électrogènes de puissance: énergie primaire selon la norme ISO 8528-1:1993, point 13.3.2.

(2) Chiffres purement indicatifs. Les chiffres définitifs dépendront de la modification de la directive à la suite du rapport visé à l'article 20, paragraphe 3. En l'absence de modification, les chiffres de la phase I resteront applicables durant la phase II.

Le niveau de puissance acoustique admissible est arrondi au nombre entier le plus proche (pour moins de 0,5, l'entier inférieur; pour 0,5 ou plus, l'entier supérieur).

Article 13

Matériels soumis uniquement au marquage du niveau sonore

Le niveau de puissance acoustique garanti des matériels énumérés ci-après est soumis uniquement au marquage du niveau sonore:

— plates-formes élévatrices à moteur à combustion interne

Définition: annexe I, point 1. *Mesure:* annexe III, partie B, point 1

— débroussailleuses

Définition: annexe I, point 2. *Mesure:* annexe III, partie B, point 2

— monte-matériaux (à moteur électrique)

Définition: annexe I, point 3. *Mesure:* annexe III, partie B, point 3

— scies à ruban de chantier

Définition: annexe I, point 4. *Mesure:* annexe III, partie B, point 4

- scies circulaires à table de chantier
Définition: annexe I, point 5. *Mesure:* annexe III, partie B, point 5
- scies à chaîne portables
Définition: annexe I, point 6. *Mesure:* annexe III, partie B, point 6
- véhicules combinés pour le rinçage à haute pression et la vidange par aspiration
Définition: annexe I, point 7. *Mesure:* annexe III, partie B, point 7
- engins de compactage (uniquement les pilonneuses à explosion)
Définition: annexe I, point 8. *Mesure:* annexe III, partie B, point 8
- malaxeurs à béton ou à mortier
Définition: annexe I, point 11. *Mesure:* annexe III, partie B, point 11
- treuils de chantier (à moteur électrique)
Définition: annexe I, point 12. *Mesure:* annexe III, partie B, point 12
- machines pour le transport et la projection de béton ou de mortier
Définition: annexe I, point 13. *Mesure:* annexe III, partie B, point 13
- convoyeurs à bande
Définition: annexe I, point 14. *Mesure:* annexe III, partie B, point 14
- matériels frigorifiques embarqués
Définition: annexe I, point 15. *Mesure:* annexe III, partie B, point 15
- appareils de forage
Définition: annexe I, point 17. *Mesure:* annexe III, partie B, point 17
- matériels de chargement/déchargement de réservoirs ou de silos embarqués
Définition: annexe I, point 19. *Mesure:* annexe III, partie B, point 19
- conteneurs à verre
Définition: annexe I, point 22. *Mesure:* annexe III, partie B, point 22
- coupe-herbe/coupe-bordures
Définition: annexe I, point 24. *Mesure:* annexe III, partie B, point 24
- taille-haies
Définition: annexe I, point 25. *Mesure:* annexe III, partie B, point 25
- véhicules de rinçage à haute pression
Définition: annexe I, point 26. *Mesure:* annexe III, partie B, point 26
- nettoyeurs à jet d'eau haute pression
Définition: annexe I, point 27. *Mesure:* annexe III, partie B, point 27
- brise-roche hydrauliques
Définition: annexe I, point 28. *Mesure:* annexe III, partie B, point 28
- découpeurs de joints
Définition: annexe I, point 30. *Mesure:* annexe III, partie B, point 30
- souffleurs de feuilles
Définition: annexe I, point 34. *Mesure:* annexe III, partie B, point 34
- aspirateurs de feuilles
Définition: annexe I, point 35. *Mesure:* annexe III, partie B, point 35
- chariots élévateurs en porte-à-faux à moteur à combustion interne (uniquement les «autres chariots en porte-à-faux» tels que définis à l'annexe I, point 36, deuxième tiret, d'une capacité nominale ne dépassant pas 10 tonnes)
Définition: annexe I, point 36. *Mesure:* annexe III, partie B, point 36
- conteneurs roulants à déchets
Définition: annexe I, point 39. *Mesure:* annexe III, partie B, point 39
- finisseurs (équipés d'une poutre lisseuse à forte capacité de compactage)
Définition: annexe I, point 41. *Mesure:* annexe III, partie B, point 41
- engins de battage
Définition: annexe I, point 42. *Mesure:* annexe III, partie B, point 42
- poseurs de canalisations
Définition: annexe I, point 43. *Mesure:* annexe III, partie B, point 43
- engins de damage de piste
Définition: annexe I, point 44. *Mesure:* annexe III, partie B, point 44
- groupes électrogènes (≥ 400 kW)
Définition: annexe I, point 45. *Mesure:* annexe III, partie B, point 45

- balayeuses
Définition: annexe I, point 46. *Mesure:* annexe III, partie B, point 46
- bennes à ordures ménagères
Définition: annexe I, point 47. *Mesure:* annexe III, partie B, point 47
- engins de fraisage de chaussée
Définition: annexe I, point 48. *Mesure:* annexe III, partie B, point 48
- scarificateurs
Définition: annexe I, point 49. *Mesure:* annexe III, partie B, point 49
- broyeurs
Définition: annexe I, point 50. *Mesure:* annexe III, partie B, point 50
- déneigeuses à outils rotatifs (automotrices, accessoires exclus)
Définition: annexe I, point 51. *Mesure:* annexe III, partie B, point 51
- véhicules de vidange par aspiration
Définition: annexe I, point 52. *Mesure:* annexe III, partie B, point 52
- trancheuses
Définition: annexe I, point 54. *Mesure:* annexe III, partie B, point 54
- camion-malaxeur
Définition: annexe I, point 55. *Mesure:* annexe III, partie B, point 55
- groupe motopompe à eau (non destiné à une utilisation sous eau)
Définition: annexe I, point 56. *Mesure:* annexe III, partie B, point 56

Article 14

Évaluation de la conformité

1. Avant de mettre sur le marché ou de mettre en service du matériel visé à l'article 12, le fabricant ou son mandataire établi dans la Communauté soumet chaque type de matériel à l'une des procédures d'évaluation de la conformité suivantes:
 - soit la procédure de contrôle interne de la production, avec évaluation de la documentation technique et contrôle périodique, visée à l'annexe VI,
 - soit la procédure de vérification à l'unité visée à l'annexe VII,
 - soit la procédure d'assurance qualité complète visée à l'annexe VIII.

2. Avant de mettre sur le marché ou de mettre en service du matériel visé à l'article 13, le fabricant ou son mandataire établi dans la Communauté soumet chaque type de matériel à la procédure de contrôle interne de la production visée à l'annexe V.

3. Les États membres font en sorte que la Commission et tout autre État membre puissent, sur demande motivée, obtenir toutes les informations utilisées lors de la procédure d'évaluation de la conformité concernant un type de matériel, et notamment la documentation technique prévue à l'annexe V, point 3, à l'annexe VI, point 3, à l'annexe VII, point 2, et à l'annexe VIII, points 3.1 et 3.3.

Article 15

Organismes notifiés

1. Les États membres désignent des organismes relevant de leur juridiction pour effectuer ou superviser les procédures d'évaluation de la conformité visées à l'article 14, paragraphe 1.

2. Les États membres ne désignent que des organismes qui satisfont aux critères énoncés à l'annexe IX. Le fait qu'un organisme satisfasse aux critères de l'annexe IX de la présente directive n'implique pas que l'État membre soit obligé de désigner cet organisme.

3. Chaque État membre notifie à la Commission et aux autres États membres les organismes qu'il a désignés ainsi que les tâches spécifiques et les procédures d'examen qu'ils ont été chargés d'effectuer et les numéros d'identification que la Commission leur a préalablement attribués.

4. La Commission publie au *Journal officiel des Communautés européennes* une liste des organismes notifiés ainsi que leurs numéros d'identification et les tâches qui leur ont été assignées. La Commission veille à ce que la liste soit tenue à jour.

5. Un État membre est tenu de retirer sa notification s'il constate que l'organisme ne satisfait plus aux critères visés à l'annexe IX. Il en informe aussitôt la Commission et les autres États membres.

Article 16

Collecte de données relatives au bruit

1. Les États membres prennent les mesures nécessaires pour assurer que le fabricant ou son mandataire établi dans la Communauté envoie à l'autorité responsable de l'État membre où il réside ou de l'État membre où il met sur le marché ou met en service le matériel visé à l'article 2, paragraphe 1, ainsi qu'à la Commission, une copie de la déclaration de conformité CE pour chaque type de matériel visé à l'article 2, paragraphe 1.

2. La Commission rassemble les données mises à sa disposition en application du paragraphe 1 pour tous les matériels.

3. Les États membres peuvent, à leur demande, se procurer auprès de la Commission les données recueillies.

4. La Commission publie régulièrement les informations pertinentes, de préférence une fois par an. Ces publications contiennent au moins les données suivantes pour chaque type ou modèle de matériel:

- la puissance nette installée ou toute autre valeur en rapport avec le niveau de bruit,
- le niveau de puissance acoustique mesuré,
- le niveau de puissance acoustique garanti,
- la description du matériel,
- le nom du fabricant et/ou la marque,
- le numéro ou le nom du modèle.

Article 17

Restrictions d'utilisation

Les dispositions de la présente directive ne portent pas atteinte au droit des États membres de prendre, dans le respect du traité:

- des mesures visant à réglementer l'utilisation de matériels visés à l'article 2, paragraphe 1, dans des zones qu'ils jugent sensibles, notamment en limitant les heures auxquelles ces matériels peuvent être utilisés,
- les exigences qu'ils estiment nécessaires pour assurer la protection des personnes qui utilisent le matériel en question, pour autant que cela n'implique pas que ledit matériel soit modifié d'une manière non prévue dans la présente directive.

Article 18

Comité

1. La Commission est assistée par un comité.
2. Dans le cas où il est fait référence au présent paragraphe, les articles 5 et 7 de la décision 1999/468/CE s'appliquent, dans le respect des dispositions de l'article 8 de celle-ci.

La période prévue à l'article 5, paragraphe 6, de la décision 1999/468/CE est fixée à trois mois.

3. Le comité adopte son règlement intérieur.

Article 19

Pouvoirs du comité

Le comité:

- a) échange les informations et expériences relatives à la mise en œuvre et à l'application pratique de la présente directive et discute des questions d'intérêt général dans ces domaines;
- b) assiste la Commission pour l'adaptation au progrès technique de l'annexe III, conformément à la procédure de réglementation visée à l'article 18, par les modifications nécessaires, pour autant qu'elles n'aient pas d'impact direct sur le niveau de puissance acoustique des matériels énumérés à l'article 12, notamment en y incluant les références aux normes européennes applicables en la matière;
- c) conseille la Commission en ce qui concerne les conclusions et modifications visées à l'article 20, paragraphe 2.

Article 20

Rapports

1. Au plus tard le 3 janvier 2005 et tous les quatre ans par la suite, la Commission présente au Parlement européen et au Conseil un rapport concernant l'expérience qu'elle a acquise dans l'application et la gestion de la présente directive. Ce rapport contient en particulier:

- a) un relevé des données en matière de bruit collectées conformément à l'article 16 ainsi que d'autres informations pertinentes;
- b) une déclaration concernant la révision des listes dressées aux articles 12 et 13, précisant notamment s'il y a lieu d'ajouter de nouveaux matériels à l'article 12 ou à l'article 13, ou si des matériels doivent être transférés de l'article 13 vers l'article 12;
- c) une déclaration concernant la nécessité et la possibilité de revoir les valeurs limites fixées à l'article 12, compte tenu des progrès technologiques;
- d) une déclaration concernant une gamme intégrée d'instruments à utiliser en vue de réduire encore davantage le bruit émis par les matériels.

2. Après avoir procédé à toutes les consultations nécessaires, notamment avec le comité, la Commission présente à cette occasion ses conclusions et propose, le cas échéant, des modifications à apporter à la présente directive.

3. Au plus tard le 3 juillet 2002, la Commission adresse au Parlement européen et au Conseil un rapport indiquant si et dans quelle mesure les progrès techniques permettent une réduction des valeurs limites pour les tondeuses à gazon et les coupe-bordures, accompagné, le cas échéant, d'une proposition visant à modifier la présente directive.

Article 21

Abrogation

1. Les directives 79/113/CEE, 84/532/CEE, 84/533/CEE, 84/534/CEE, 84/535/CEE, 84/536/CEE, 84/537/CEE, 84/538/CEE et 86/662/CEE sont abrogées le 3 janvier 2002.

2. Les attestations d'examen de type délivrées en application des directives mentionnées au paragraphe 1 et les mesures de matériels effectuées en application desdites directives peuvent servir à établir la documentation technique prévue à l'annexe V, point 3, à l'annexe VI, point 3, à l'annexe VII, point 2, et à l'annexe VIII, points 3.1 et 3.3, de la présente directive.

Article 22

Transposition et date d'application

1. Les États membres adoptent et publient les dispositions législatives, réglementaires et administratives nécessaires pour se conformer à la présente directive au plus tard le 3 juillet 2001; ils en informent immédiatement la Commission.

2. Les États membres mettent en vigueur ces dispositions avec effet à partir du 3 janvier 2002. Toutefois, les États membres autorisent le fabricant ou son mandataire établi dans la Communauté à se prévaloir des dispositions de la présente directive à partir du 3 juillet 2001.

3. En ce qui concerne les niveaux de puissance acoustique admissibles réduits de la phase II visés à l'article 12, les dispositions correspondantes s'appliquent à partir du 3 janvier 2006.

4. Lorsque les États membres adoptent ces dispositions, celles-ci contiennent une référence à la présente directive ou sont accompagnées d'une telle référence lors de leur publication officielle. Les modalités de cette référence sont arrêtées par les États membres.

5. Les États membres communiquent à la Commission le texte des dispositions de droit interne qu'ils adoptent dans le domaine régi par la présente directive.

Article 23

Entrée en vigueur

La présente directive entre en vigueur le jour de sa publication au *Journal officiel des Communautés européennes*.

Article 24

Destinataires

Les États membres sont destinataires de la présente directive.

Fait à Bruxelles, le 8 mai 2000.

Par le Parlement européen

Par le Conseil

La présidente

Le président

N. FONTAINE

E. FERRO RODRIGUES

ANNEXE I

DÉFINITIONS DES MATÉRIELS

1. Plate-forme élévatrice à moteur à combustion interne

Matériel se composant au minimum d'une plate-forme de travail, d'une structure extensible et d'un châssis. La plate-forme de travail est une plate-forme munie d'un garde-fou ou une cage pouvant être déplacée sous charge jusqu'à la position de travail requise. La structure extensible est reliée au châssis et elle soutient la plate-forme de travail; elle permet d'amener la plate-forme de travail à la position requise.

2. Débroussailleuse

Appareil portable à moteur à combustion interne muni d'une lame rotative en métal ou en matière plastique et destiné à couper des mauvaises herbes, des broussailles, des arbustes et d'autres végétaux similaires. L'outil de coupe travaille dans un plan plus ou moins parallèle au sol.

3. Monte-matériaux

Élévateur de chantier motorisé, installé temporairement, destiné à être utilisé par des personnes autorisées à pénétrer sur des sites industriels ou des chantiers:

- i) desservant certains niveaux de palier et muni d'une plate-forme:
 - conçue uniquement pour le transport de matériaux, permettant l'accès de personnes durant le chargement et le déchargement,
 - permettant l'accès et le transport de personnes autorisées pendant le montage, le démontage et la maintenance,
 - guidée,
 - se déplaçant verticalement ou le long d'un guide dont l'angle avec la verticale est de 15° au maximum,
 - supporté ou soutenu par un mécanisme à câble(s) métallique(s), chaîne(s), vis et écrou, pignon et crémaillère, vérin hydraulique (direct ou indirect), ou un mécanisme à structure extensible,
 - où les mâts peuvent ou non nécessiter le soutien de constructions distinctes, ou
- ii) desservant soit un étage supérieur soit un espace de travail s'étendant jusqu'au bout de la course du guide (par exemple, un toit) et muni d'un dispositif de transport de charges:
 - conçu uniquement pour le transport de matériaux,
 - conçu de manière à ce qu'il ne soit pas nécessaire d'y monter pour le chargement ou le déchargement ni pour la maintenance, le montage ou le démontage,
 - sur lequel nul n'est jamais autorisé à monter,
 - guidé,
 - conçu pour se déplacer à un angle d'au moins 30° par rapport à la verticale mais pouvant être utilisé à n'importe quel angle,
 - soutenu par un câble métallique et un système de treuil attelé,
 - commandé par des commandes à pression constante,
 - ne comportant pas de contrepoids,
 - dont la charge maximale nominale est de 300 kg,

- dont la vitesse maximale est de 1 m/s,
- et où les guides nécessitent le soutien de constructions distinctes.

4. Scie à ruban de chantier

Machine à avance manuelle de la pièce, d'un poids inférieur à 200 kg, munie d'une seule lame formant une bande continue montée et circulant sur deux poulies ou plus.

5. Scie circulaire à table de chantier

Machine à avance manuelle de la pièce, d'un poids inférieur à 200 kg, munie d'une lame circulaire (autre qu'un inciseur) d'un diamètre d'au moins 350 mm, sans dépasser 500 mm, qui reste fixe durant l'opération de coupe normale, et d'une table horizontale qui est entièrement ou partiellement fixe durant la coupe. La lame est montée sur un arbre horizontal non inclinable qui reste stationnaire au cours de l'usinage. La machine peut présenter les caractéristiques suivantes:

- la possibilité de monter ou d'abaisser la lame de scie à travers la table,
- le bâti de la machine situé sous la table peut être ouvert ou protégé par un carter,
- la scie peut être munie d'une table mobile supplémentaire (non adjacente à la lame), à déplacement manuel.

6. Scie à chaîne, portable

Outil motorisé conçu pour couper du bois à l'aide d'une scie à chaîne, consistant en une machine monobloc comprenant des poignées, un moteur et un outil de coupe, et conçue pour être manipulée à deux mains.

7. Véhicule combiné pour le rinçage à haute pression et la vidange par aspiration

Véhicule pouvant servir soit pour le rinçage à haute pression, soit pour la vidange par aspiration. Voir ces deux types de véhicule.

8. Engins de compactage

Machines qui compactent des matériaux tels qu'empierrement, sol ou revêtement bitumineux, soit par action de roulage, soit par pilonnage ou vibration de la partie active. Ces machines peuvent être automotrices ou tractées, à conducteur à pied ou utilisées comme accessoires d'un véhicule porteur. Les engins de compactage sont classés comme suit:

- compacteurs à conducteur porté: machines de compactage automotrices équipées d'un ou de plusieurs cylindres métalliques ou de pneumatiques; le poste de conduite fait partie de la machine,
- compacteurs à conducteur à pied: machines de compactage automotrices équipées d'un ou de plusieurs cylindres métalliques ou de pneumatiques sur lesquels les commandes de translation, de direction, de freinage et de vibration sont disposées de telle manière que le contrôle de la machine est assuré par un conducteur à pied ou par commande à distance,
- compacteurs remorqués: machines de compactage pourvues d'un ou de plusieurs cylindres métalliques ou de pneumatiques ne possédant aucun système de propulsion propre et dont la conduite est assurée depuis le véhicule tracteur,
- plaques et pilonneuses vibrantes: machines de compactage dont la partie active est une semelle destinée à vibrer. Cette semelle est contrôlée par un conducteur à pied ou utilisée comme accessoire d'un véhicule porteur,
- pilonneuses à explosion: machines de compactage dont la partie active est une semelle affectée d'un mouvement vertical résultant de la pression d'une explosion interne. Ces machines sont conduites par un conducteur à pied.

9. **Motocompresseur**

Toute machine destinée à être utilisée avec des matériels interchangeables assurant la compression d'air, de gaz ou de vapeur à une pression supérieure à la pression d'entrée. Un motocompresseur comprend le compresseur proprement dit, la machine motrice et tout élément ou dispositif assurant la sécurité de fonctionnement du compresseur.

Sont exclues les deux catégories suivantes de dispositif:

- les ventilateurs, c'est-à-dire les dispositifs assurant une circulation d'air à une pression positive ne dépassant pas 110 000 pascals,
- les pompes à vide, c'est-à-dire les dispositifs ou appareils assurant l'extraction de l'air contenu dans un espace clos à une pression ne dépassant pas celle de l'atmosphère,
- les moteurs à turbine à gaz.

10. **Brise-béton et marteau-piqueur, à main**

Appareils motorisés (par quelque mode que ce soit), utilisés pour des travaux sur des chantiers de génie civil ou de construction.

11. **Malaxeur à béton et à mortier**

Machine destinée à la préparation de béton et de mortier (quel que soit le mode de chargement, de malaxage et de vidange) et pouvant fonctionner en continu ou par intermittence. Il existe également des malaxeurs à béton montés sur un camion, appelés camions-malaxeurs (voir définition au point 55).

12. **Treuil de chantiers**

Dispositif motorisé, installé temporairement et destiné au levage de charges suspendues.

13. **Machine pour le transport et la projection de béton et de mortier**

Matériel destiné au pompage et à la projection de béton ou de mortier, avec ou sans agitateur; le matériau est acheminé jusqu'au lieu de coulage par des tuyaux, des dispositifs de distribution ou des mâts de distribution. Le convoyage est assuré:

- pour le béton, mécaniquement par pompes à piston ou à rotor,
- pour le mortier, soit mécaniquement par pompes à piston, à vis, à tuyau ou à rotor, soit selon un système pneumatique par compresseurs avec ou sans réservoir d'air.

Ces machines peuvent être montées sur des camions, des remorques ou des véhicules spéciaux.

14. **Convoyeur à bandes**

Machine installée provisoirement et permettant le transport de matériaux au moyen d'une bande entraînée par un moteur.

15. **Groupe frigorifique embarqué**

Unité de réfrigération de compartiment à marchandises sur des véhicules des catégories N₂, N₃, O₃ et O₄, telles que définies par la directive 70/156/CEE.

L'unité de réfrigération peut être alimentée par un élément intégré à l'unité, par un élément séparé fixé à la caisse du véhicule, par un moteur du véhicule ou par une source d'alimentation indépendante ou de secours.

16. Bouteur

Machine automotrice sur roues ou chenilles servant à pousser ou à tirer à l'aide d'un outil de travail porté.

17. Appareil de forage

Machine utilisée pour le forage de trous sur des chantiers de construction, selon une des techniques suivantes:

- forage par percussion,
- forage rotatif,
- forage par rotoperçussion.

Les appareils de forage sont fixes au cours du forage. Ils peuvent se déplacer de façon autonome d'un site de travail à un autre. Les appareils de forage automoteurs comprennent ceux montés sur des camions, des châssis à roues, des tracteurs, des engins sur chenilles, des patins (tirés par un treuil). Dans le cas des appareils de forage montés sur des camions, des tracteurs et des remorques ou sur roues, le déplacement peut être effectué à grande vitesse et sur le réseau routier public.

18. Tombereau

Engin automoteur sur roues ou chenilles comportant une caisse ouverte conçue pour le transport, la décharge ou l'épandage de matériaux. Les tombereaux peuvent être équipés d'un matériel d'autochargement.

19. Matériel destiné au chargement et au déchargement de silos ou de réservoirs embarqués

Dispositifs motorisés fixés à un silo ou à une citerne embarquée et servant au chargement et au déchargement de liquides ou de solides en vrac au moyen de pompes ou de dispositifs similaires.

20. Pelle hydraulique ou à câble

Engin automoteur sur pneumatiques ou chenilles dont la structure supérieure peut effectuer une rotation de 360 ° au minimum et qui permet de creuser, de déplacer et de décharger des matériaux au moyen du godet fixé à une flèche et un bras ou à un bras télescopique, sans que le châssis ou la structure portante ne bouge à aucun moment du cycle.

21. Chargeuse-pelleteuse

Engin automoteur sur pneumatiques ou chenilles dont la structure portante principale est conçue pour recevoir d'origine un godet de chargeuse à l'avant et une pelle rétro à l'arrière. En mode rétro, l'engin permet normalement de creuser par des mouvements du godet vers l'arrière. La pelle rétro permet de lever, déplacer et décharger des matériaux alors que l'engin est en position stationnaire. En mode chargeuse, l'engin permet de charger ou de creuser par un mouvement de translation vers l'avant et de lever, déplacer et décharger des matériaux.

22. Conteneur à verre

Conteneur (construit dans un matériau quelconque) utilisé pour la collecte des bouteilles et muni d'au moins une ouverture pour le chargement des bouteilles et d'une autre ouverture pour leur déchargement.

23. Niveleuse

Engin automoteur sur pneumatiques muni d'une lame réglable fixée entre l'essieu arrière et l'essieu avant et qui permet de couper, de déplacer et d'épandre des matériaux, habituellement dans le but de niveler un terrain.

24. Coupe-herbe/coupe-bordures

Appareil portable à main, à moteur à combustion interne, muni d'un ou plusieurs cordons souples, fils ou organes de coupe non métalliques souples, tels que des éléments pivotants, destinés à couper des mauvaises herbes, du gazon ou d'autres végétaux à faible résistance. L'outil de coupe travaille dans un plan plus ou moins parallèle (coupe-herbe) ou perpendiculaire (coupe-bordures) au sol.

25. Taille-haie

Outil à main à entraînement intégré, conçu pour être utilisé par un seul opérateur afin de couper les haies et les buissons à l'aide de lames à mouvement linéaire alternatif.

26. Véhicule de rinçage à haute pression

Véhicule équipé d'un dispositif de nettoyage des égouts ou d'installations similaires à l'aide d'un jet d'eau à haute pression. Ce dispositif est soit monté sur un châssis de camion, soit intégré à un châssis propre. Il peut être fixe ou démontable, comme dans le cas d'une carrosserie interchangeable.

27. Nettoyeur à jet d'eau à haute pression

Machine munie de buses ou d'autres ouvertures accroissant la vitesse et permettant à l'eau (éventuellement additionnée d'adjuvants) d'être expulsée sous forme d'un jet libre. En général, les nettoyeurs à jet d'eau à haute pression se composent d'un dispositif d'entraînement, d'un générateur de pression, de tuyaux, de pulvérisateurs, de mécanismes de sécurité, de commandes et de dispositifs de mesure. Ces machines peuvent être mobiles ou fixes.

- Les machines mobiles à jet d'eau à haute pression sont des matériels facilement transportables et destinés à être utilisés sur divers sites; elles ont donc souvent leur propre structure portante ou bien sont embarquées sur un véhicule. Tous les tuyaux d'alimentation sont souples et peuvent être facilement raccordés et déconnectés.
- Les machines fixes à jet d'eau à haute pression sont conçues pour être utilisées longtemps sur un même site mais elles peuvent être déplacées sur un autre site à l'aide d'un équipement approprié. Elles sont en général montées sur des patins ou sur une embrase et les tuyaux d'alimentation peuvent être déconnectés.

28. Brise-roche hydraulique

Matériel utilisant la source d'énergie hydraulique de l'engin porteur pour pousser un piston (parfois avec jet de gaz), qui vient ensuite frapper un outil. L'onde de contrainte produite par l'action cinétique est transmise par l'outil dans le matériau, qui se brise. Les brise-roches hydrauliques ont besoin d'huile sous pression pour fonctionner. L'unité complète engin porteur/brise-roche est commandée par un opérateur, qui est généralement assis dans la cabine de l'engin porteur.

29. Groupe hydraulique

Toute machine destinée à être utilisée avec des matériels interchangeables, qui comprime des liquides à une pression supérieure à la pression d'entrée. Elle constitue un assemblage d'une machine motrice, d'une pompe, avec ou sans réservoir, et d'accessoires (commandes, clapet de sécurité).

30. Découpeur de joints

Machine mobile destinée à la production de joints dans le béton, l'asphalte et autres revêtements routiers similaires. L'outil de coupe est un disque rotatif à grande vitesse. La translation est assurée:

- manuellement,
- manuellement avec assistance mécanique,
- mécaniquement.

31. Compacteur de remblais et de déchets

Engin de compactage automoteur muni à l'avant d'un bras équipé d'un godet de chargeuse et de roues métalliques (tambours), et destiné essentiellement à compacter, déplacer, niveler et charger de la terre et des déchets.

32. Tondeuse à gazon

Machine à siège ou à conduite à pied destinée à couper du gazon ou équipée d'accessoires de coupe qui fonctionnent dans un plan approximativement parallèle au sol, et qui utilise le sol pour déterminer la hauteur de coupe à l'aide de roues, d'un coussin d'air ou de patins, etc.; la source d'énergie est un moteur électrique ou à combustion interne. Les organes de coupe sont:

- soit des éléments rigides,
- soit des fils non métalliques ou des lames non métalliques à pivotement libre, d'une énergie cinétique supérieure à 10 J chacun; l'énergie cinétique est déterminée conformément à la norme EN 786:1997, annexe B.

Il peut s'agir également d'une machine à siège ou à conduite à pied destinée à couper du gazon ou munie d'accessoires de coupe dont l'organe de coupe est en rotation autour d'un axe horizontal afin de produire une action de cisaillement avec une lame de fauchage fixe ou un couteau (tondeuse cylindrique).

33. Coupe-gazon/coupe-bordures

Machine à couper le gazon munie d'un moteur électrique, à conducteur à pied ou utilisée à la main, dont le dispositif de coupe est constitué d'un ou plusieurs fils non métalliques ou de lames non métalliques à pivotement libre, d'une énergie cinétique inférieure ou égale à 10 J chacun, destinée à couper de l'herbe et des végétaux similaires à faible résistance. Le ou les éléments de coupe fonctionnent dans un plan approximativement parallèle (dans le cas du coupe-gazon) ou perpendiculaire (dans le cas du coupe-bordure). L'énergie cinétique est calculée selon la méthode définie à l'annexe B de la norme EN 786:1997.

34. Souffleur de feuilles

Engin à moteur destiné à enlever les feuilles mortes et d'autres matériaux dans les espaces verts, les sentiers, les rues, etc., au moyen d'un courant d'air à grande vitesse. Il peut être portable (à main) ou non portable mais mobile.

35. Aspirateur de feuilles

Engin motorisé destiné à la collecte des feuilles et autres débris à l'aide d'un dispositif aspirant composé d'une source d'énergie produisant une dépression à l'intérieur de la machine, d'une buse d'aspiration et d'un réservoir pour les matériaux aspirés. Il peut être portable (à main) ou non portable mais mobile.

36. Chariot élévateur en porte-à-faux, à combustion interne

Chariot de manutention à moteur à combustion interne et à contrepoids muni d'un dispositif de levage (mât, bras télescopique ou articulé). On distingue les engins suivants:

- chariots tous terrains (chariots sur pneumatiques destinés principalement à être utilisés sur un terrain naturel brut, ou sur un terrain accidenté, comme par exemple un chantier de construction),
- autres chariots, à l'exclusion des chariots élévateurs en porte-à-faux spécialement construits pour la manutention des conteneurs.

37. Chargeuse

Engin automoteur sur pneumatiques ou chenilles muni à l'avant d'un godet avec sa structure-support et son mécanisme, qui permet de charger et de creuser par un mouvement vers l'avant, et de lever, de transporter et de décharger des matériaux.

38. Grue mobile

Appareil automoteur de levage à flèche, capable de se déplacer, avec ou sans une charge, sans nécessiter de voie de roulement fixe et qui demeure stable sous l'influence de la gravité. Les grues mobiles peuvent fonctionner sur pneumatiques, sur chenilles ou avec d'autres moyens pour améliorer leur stabilité. En position fixe, elles peuvent être supportées par des stabilisateurs ou d'autres dispositifs améliorant leur stabilité. La partie supérieure d'une grue mobile peut être pivotante à 360 °, à rotation limitée ou non pivotante. Elle est normalement équipée d'un ou plusieurs treuils et/ou vérins hydrauliques pour le levage et la descente de la flèche et de la charge. Les grues mobiles peuvent être équipées de flèches télescopiques, de flèches articulées, de flèches en treillis (ou d'une combinaison de ces types de flèches) pouvant être facilement abaissées. Les charges suspendues à la flèche peuvent être manutentionnées à l'aide de moufles ou d'autres accessoires de levage spéciaux.

39. Conteneur roulant à déchets

Conteneur sur roues spécialement conçu pour stocker temporairement des déchets et muni d'un couvercle.

40. Motobineuse

Engin automoteur conçu pour être conduit à pied:

- avec ou sans pneus, de telle manière que les outils de binage assurent la propulsion (motobineuse),
- entraîné par une ou plusieurs roues directement actionnées par le moteur et équipé d'outils de binage [motobineuse à roue(s) motrice(s)].

41. Finisseur

Engin mobile de construction routière assurant la pose de couches de matériaux tels que des mélanges bitumineux, du béton et du gravier. Les finisseurs peuvent être équipés d'une poutre lisseuse à forte capacité de compactage.

42. Matériel de battage

Matériel d'installation et d'arrachage des éléments de fondation tels que marteaux batteurs, extracteurs, vibreurs ou dispositifs statiques de fonçage/arrachage des éléments de fondation d'un assemblage de machines et composants utilisés pour la mise en place ou l'extraction d'éléments de fondation qui comprend également:

- les appareils de battage consistant en l'engin porteur (à chenilles, à roues ou sur rails, et flottants), l'adaptation d'un mât de guidage, le mât de guidage ou autres systèmes de guidage,
- les accessoires tels que chapeaux de pieux, casques, plaques, suiveurs, dispositifs de serrage, appareils de manutention des pieux, guides, boucliers acoustiques, dispositifs antichocs/antivibratoires et groupes hydrauliques ou groupes électrogènes et ascenseurs et plates-formes pour le personnel.

43. Poseur de canalisation

Engin automoteur sur pneumatiques ou sur chenilles spécialement conçu pour la manutention et la pose de canalisations ainsi que pour le transport de l'équipement nécessaire. La conception de cet engin s'inspire de celle d'un tracteur, avec certains composants spécifiques, notamment la structure portante, le châssis principal, le contrepoids, la flèche et le mécanisme de levage ainsi qu'une flèche latérale pivotant verticalement.

44. Engin de damage de pistes

Engin automoteur sur chenilles permettant de pousser ou de tirer de la neige ou de la glace à l'aide d'un dispositif porté.

45. Groupe électrogène de puissance

Tout dispositif comprenant un moteur à combustion interne qui entraîne une génératrice électrique produisant du courant électrique en continu.

46. Balayeuse

Engin assurant la collecte de débris par balayage en dirigeant les débris vers une ouverture d'aspiration où les débris sont entraînés par un flux d'air à grande vitesse ou par un système de ramassage mécanique vers une trémie de collecte. Les dispositifs de balayage et de collecte peuvent être soit montés sur un châssis de camion ou intégrés à un châssis spécial. Ils peuvent être fixes ou démontables comme dans le cas d'une carrosserie interchangeable.

47. Benne à ordures ménagères

Véhicule conçu pour la collecte et le transport des déchets domestiques et des déchets volumineux, le chargement étant réalisé manuellement ou par conteneurs. Il peut être équipé d'un mécanisme de compactage. Il se compose d'un châssis-cabine sur lequel est fixée la carrosserie. Il peut être équipé d'un lève-conteneur.

48. Engin de fraisage de chaussée

Machine mobile utilisée pour retirer le revêtement de chaussées pavées à l'aide d'un cylindre entraîné par un moteur et dont la surface comporte des fraiseuses actionnées par la rotation du cylindre.

49. Scarificateur

Machine à moteur, à siège ou à conduite à pied, équipée d'un assemblage qui permet de fendre ou de gratter les surfaces herbeuses des jardins, des parcs ou d'autres terrains similaires, et dont la profondeur de coupe est déterminée par le sol.

50. Broyeur

Machine à moteur conçue pour être utilisée en position fixe et munie d'un ou plusieurs outils de coupe destinés à la fragmentation des matières organiques en vrac. Elle se compose en général d'une ouverture d'alimentation des matières organiques (à l'aide d'un moyen mécanique ou non), d'un dispositif de fragmentation quelconque (travaillant par découpe, hachage, écrasement ou autre) et d'une goulotte d'évacuation. Un dispositif de collecte est parfois fixé à la machine.

51. Déneigeuse à outils rotatifs

Machine permettant de retirer la neige des zones de circulation à l'aide d'outils rotatifs assistés par un dispositif de soufflerie.

52. Véhicule de vidange par aspiration

Véhicule équipé d'un dispositif de collecte d'eau, de terre mêlée d'eau, de boues diverses, d'ordures ou d'autres matériaux similaires provenant d'égouts ou d'installations similaires, au moyen d'un mécanisme d'aspiration. Ce dispositif peut être monté sur un châssis de camion ou intégré à un châssis spécial. Il peut être fixe ou démontable comme dans le cas d'une carrosserie interchangeable.

53. Grue à tour

Grue à flèche orientable, la flèche étant située au sommet d'une tour qui reste dans une position approximativement verticale lors du fonctionnement. Cet engin à moteur est équipé de dispositifs permettant de lever ou d'abaisser des charges suspendues, et de déplacer ces charges par variation de la portée, ou bien par orientation ou translation de l'ensemble de l'engin. Certaines grues à tour permettent plusieurs mais pas nécessairement la totalité de ces mouvements. Les grues à tour peuvent être installées dans une position fixe ou équipées de manière à pouvoir être déplacées ou hissées.

54. Trancheuse

Engin automoteur à siège ou à conduite à pied, sur pneumatiques ou chenilles, équipé à l'avant ou à l'arrière d'un bras et d'une pelle, conçu principalement pour le creusement de tranchées en continu par la translation de l'engin.

55. Camion-malaxeur

Véhicule équipé d'un tambour destiné au transport de béton prêt à l'emploi depuis la centrale à béton jusqu'au site de travail; le tambour peut tourner aussi bien lorsque le véhicule roule que lorsqu'il est à l'arrêt. Le tambour est vidangé sur le site de travail, par rotation. La rotation du tambour est assurée soit par le moteur du véhicule, soit par un moteur séparé.

56. Groupe motopompe à eau

Machine composée d'une pompe à eau et de son système d'entraînement. On entend par «pompe à eau» une machine destinée à conférer à l'eau d'entrée un niveau d'énergie supérieur.

57. Groupe électrogène de soudage

Toute machine tournante produisant un courant de soudage.

ANNEXE II

DÉCLARATION DE CONFORMITÉ CE

La déclaration de conformité CE doit comprendre les éléments suivants:

- le nom et l'adresse du fabricant ou de son mandataire établi dans la Communauté,
 - le nom et l'adresse de la personne qui conserve la documentation technique,
 - la description du matériel,
 - la procédure appliquée pour l'évaluation de la conformité et, le cas échéant, le nom et l'adresse de l'organisme notifié,
 - le niveau de puissance acoustique mesuré sur un matériel représentatif de ce type,
 - le niveau de puissance acoustique garanti pour ce matériel,
 - une référence à la présente directive,
 - une attestation de la conformité du matériel aux exigences de la présente directive,
 - le cas échéant, la ou les déclarations de conformité et les références aux autres directives communautaires qui ont été appliquées,
 - le lieu et la date de la déclaration,
 - les coordonnées de la personne habilitée à signer la déclaration juridiquement contraignante au nom du fabricant ou de son mandataire établi dans la Communauté.
-

ANNEXE III

MÉTHODE DE MESURAGE DU BRUIT AÉRIEN ÉMIS PAR LES MATÉRIELS UTILISÉS À L'EXTÉRIEUR DES BÂTIMENTS**Champ d'application**

La présente annexe décrit les méthodes de mesurage du bruit aérien à utiliser pour déterminer les niveaux de puissance acoustique des matériels auxquels la présente directive s'applique, en vue des procédures d'évaluation de la conformité prévues par la présente directive.

La partie A de la présente annexe fixe, pour chaque type de matériel visé à l'article 2, paragraphe 1:

- des normes de base sur les émissions sonores,
- des dispositions générales complétant ces normes de base sur les émissions sonores
pour le mesurage du niveau de pression acoustique sur une surface de mesurage enveloppant la source ainsi que pour le calcul du niveau de puissance acoustique produit par la source.

La partie B de la présente annexe fixe pour chaque matériel visé à l'article 2, paragraphe 1:

- une norme de base recommandée sur les émissions sonores comprenant:
 - une référence à la norme de base sur les émissions sonores parmi celles décrites dans la partie A,
 - l'aire d'essai,
 - la valeur de la constante K_{2A} ,
 - la forme de la surface de mesurage,
 - le nombre et la position des microphones à utiliser,
- les conditions de fonctionnement, comprenant:
 - une référence à une norme, le cas échéant,
 - les prescriptions de montage du matériel,
 - une méthode de calcul des niveaux de puissance acoustique dans le cas où plusieurs essais sont à effectuer dans des conditions de fonctionnement différentes,
- divers autres points.

D'une manière générale et pour tester un type de matériel particulier, le fabricant ou son mandataire établi dans la Communauté peut choisir une des normes de base sur les émissions sonores parmi celles qui figurent dans la partie A et appliquer les conditions de fonctionnement décrites dans la partie B pour le type de matériel concerné. En cas de litige, toutefois, la norme de base recommandée et indiquée dans la partie B doit être utilisée dans les conditions de fonctionnement également précisées dans la partie B.

PARTIE A

NORMES DE BASE SUR LES ÉMISSIONS SONORES

Les normes de base sur les émissions sonores

EN ISO 3744:1995

et

EN ISO 3746:1995

peuvent en principe être utilisées pour la détermination du niveau de puissance acoustique des matériels destinés à être utilisés à l'extérieur des bâtiments tels que définis à l'article 2, paragraphe 1, sous réserve des dispositions complémentaires générales suivantes.

1. Incertitude de mesure

Les incertitudes de mesure ne sont pas prises en compte dans le cadre des procédures d'évaluation de la conformité lors de la phase de conception.

2. Fonctionnement de la source durant l'essai

2.1. Vitesse du ventilateur

Si le moteur du matériel ou son système hydraulique comporte un (ou plusieurs) ventilateur(s), celui-ci (ceux-ci) doit (doivent) fonctionner lors de l'essai. La vitesse du ventilateur est déterminée et réglée par le fabricant du matériel en fonction d'une des conditions énoncées ci-après. Elle doit figurer dans le rapport d'essai, car elle est utilisée lors d'essais ultérieurs.

a) Ventilateur directement entraîné par le moteur

Si le ventilateur est connecté directement au moteur ou au matériel hydraulique (par exemple, par une courroie d'entraînement), il doit fonctionner au cours de l'essai.

b) Ventilateur à plusieurs vitesses distinctes

Si le ventilateur peut fonctionner à des vitesses différentes, l'essai est réalisé:

- soit à la vitesse maximale de travail,
- soit, lors d'un premier essai, avec le ventilateur à l'arrêt, puis lors d'un second essai, avec le ventilateur à la vitesse maximale. Le niveau de pression acoustique L_{pA} est alors calculé en combinant les résultats des deux essais selon l'équation:

$$L_{pA} = 10 \lg \{0,3 \times 10^{0,1 L_{pA,0 \%}} + 0,7 \times 10^{0,1 L_{pA,100 \%}}\}$$

où:

$L_{pA,0 \%}$ est le niveau de pression acoustique déterminé avec le ventilateur à l'arrêt,

$L_{pA,100 \%}$ est le niveau de pression acoustique déterminé avec le ventilateur à la vitesse maximale.

c) Ventilateur dont la vitesse varie de façon continue

Si le ventilateur peut fonctionner à une vitesse qui varie de façon continue, l'essai est effectué soit selon la méthode du point 2.1 b), soit avec une vitesse réglée par le fabricant à au moins 70 % de la vitesse maximale.

2.2. Essai sans charge des matériels motorisés

Aux fins de ces mesures, le moteur ou le système hydraulique du matériel doit être préchauffé comme l'indique la notice d'instructions et les consignes de sécurité doivent être respectées.

L'essai est réalisé avec le matériel en position stationnaire sans faire fonctionner l'équipement de travail ni le mécanisme de déplacement. Aux fins de l'essai, le moteur fonctionne au ralenti à une vitesse au moins égale à la vitesse nominale correspondant à la puissance nette (*).

Si la source d'énergie de la machine est un groupe électrogène ou le secteur, la fréquence du courant d'alimentation, spécifiée par le fabricant, doit être stable à ± 1 Hz si la machine est équipée d'un moteur à induction et la tension d'alimentation à ± 1 % de la tension nominale si la machine est équipée d'un moteur à collecteur. La tension d'alimentation est mesurée à la fiche d'un câble ou d'un cordon inamovible, ou à l'entrée de la machine si le câble fourni est amovible. La forme d'onde du courant fourni par le groupe électrogène doit être similaire à celle du courant de secteur.

Si le courant provient de batteries, celles-ci doivent être à pleine charge.

La vitesse utilisée et la puissance nette correspondante sont indiquées par le fabricant du matériel et doivent figurer dans le rapport d'essai.

Lorsque le matériel comporte plusieurs moteurs, ceux-ci doivent fonctionner simultanément lors des essais. Si cela n'est pas possible, toutes les combinaisons possibles des moteurs doivent être testées.

2.3. Essai en charge des matériels motorisés

Pour ces mesures, le moteur et le système hydraulique du matériel doivent être préchauffés comme l'indique la notice d'instructions et les consignes de sécurité doivent être respectées. Aucun dispositif d'avertissement tel qu'un avertisseur sonore ou un avertisseur de recul ne doit être utilisé pendant l'essai.

Le régime ou la vitesse de déplacement du matériel en cours d'essai doit être enregistré et figurer dans le rapport d'essai.

Lorsque le matériel comporte plusieurs moteurs et/ou équipements, ceux-ci doivent fonctionner simultanément lors de l'essai. Si cela n'est pas possible, toutes les combinaisons possibles de moteurs et/ou d'équipements doivent être testées.

Pour chaque type de matériel testé en charge, il convient de définir les conditions de fonctionnement théoriquement propres à produire des effets et des contraintes semblables aux conditions réelles de travail.

2.4. Essai des matériels sans moteur

Il convient de fixer, pour chaque type de matériel sans moteur, les conditions de fonctionnement conventionnelles propres à produire des effets et des contraintes semblables aux conditions réelles d'utilisation.

3. Calcul du niveau de pression acoustique surfacique

Le niveau de pression acoustique surfacique doit être déterminé à au moins trois reprises. Si au moins deux des valeurs déterminées ne diffèrent pas de plus de 1 dB, il n'est pas nécessaire de procéder à de nouveaux mesurages; dans le cas contraire, on procède à d'autres mesures jusqu'à obtention de deux valeurs dont l'écart est inférieur ou égal à 1dB. Le niveau de pression acoustique surfacique pondéré A à utiliser pour le calcul du niveau de puissance acoustique est la moyenne arithmétique des deux valeurs les plus élevées dont l'écart est inférieur ou égal à 1dB.

4. Informations à inclure dans le rapport

Le niveau de puissance acoustique pondéré A de la source en essai doit être arrondi à l'entier le plus proche (pour une décimale inférieure à 0,5, arrondir à l'entier inférieur; pour une décimale égale ou supérieure à 0,5, arrondir à l'entier supérieur).

(*) On entend par «puissance nette» en «kW CE» recueillie au banc d'essai, en bout de vilebrequin ou de l'organe équivalent, mesurée conformément à la méthode de la CE pour le mesurage de la puissance des moteurs à combustion interne utilisés sur les véhicules routiers, sauf qu'il n'est pas tenu compte de la puissance du ventilateur de refroidissement du moteur.

Le rapport doit contenir les données techniques nécessaires à l'identification de la source soumise à l'essai ainsi que le code d'essai et les données acoustiques.

5. Positions de microphones supplémentaires sur la surface de mesurage hémisphérique (EN ISO 3744:1995)

En plus des points 7.2.1 et 7.2.2 de la norme EN ISO 3744:1995, un ensemble de douze microphones peut être utilisé sur la surface de mesurage hémisphérique. La répartition des douze microphones sur la surface d'un hémisphère de rayon r est présentée sous la forme de coordonnées cartésiennes dans le tableau ci-après. Le rayon r de l'hémisphère doit être égal ou supérieur au double de la dimension la plus grande du parallélépipède de référence. Le parallélépipède de référence est défini comme le plus petit parallélépipède rectangle possible pour contenir uniquement le matériel (sans les accessoires) et se terminant sur le plan de réflexion. Le rayon de l'hémisphère est arrondi à la plus proche des valeurs supérieures suivantes: 4, 10 ou 16 m.

Le nombre (douze) de microphones peut être réduit à six, mais ils doivent, en tout état de cause, occuper les positions 2, 4, 6, 8, 10 et 12, conformément aux prescriptions du point 7.4.2 de la norme EN ISO 3744:1995.

D'une manière générale, il convient d'utiliser la disposition avec six positions de microphones sur une surface de mesurage hémisphérique. Si un code d'essai, dans la présente directive, prévoit d'autres dispositions pour un matériel spécifique, il convient d'utiliser ces dispositions.

Tableau

Coordonnées des douze positions de microphones

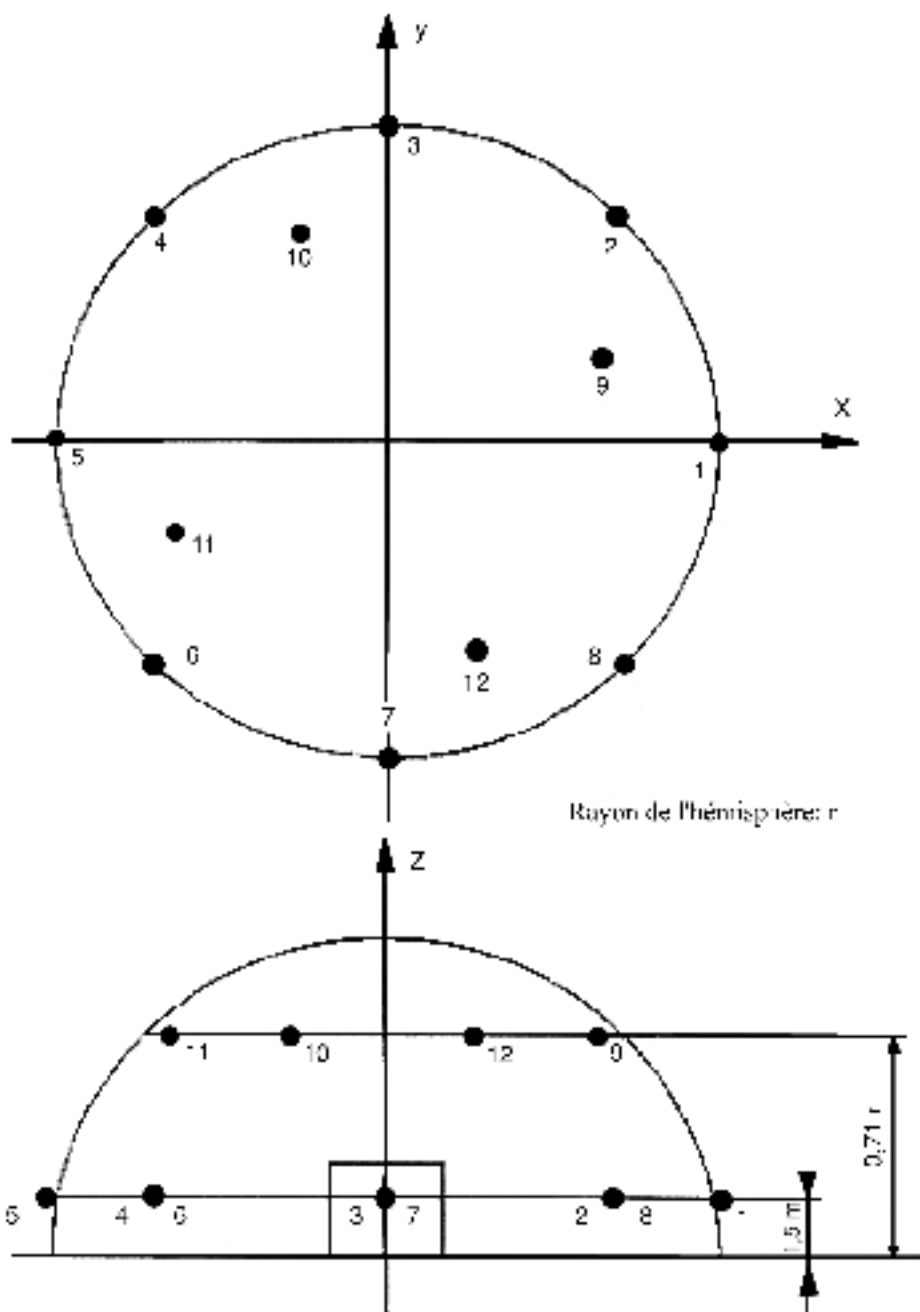
| Numéro de microphone | x/r | y/r | z |
|----------------------|--------|--------|--------|
| 1 | 1 | 0 | 1,5 m |
| 2 | 0,7 | 0,7 | 1,5 m |
| 3 | 0 | 1 | 1,5 m |
| 4 | - 0,7 | 0,7 | 1,5 m |
| 5 | - 1 | 0 | 1,5 m |
| 6 | - 0,7 | - 0,7 | 1,5 m |
| 7 | 0 | - 1 | 1,5 m |
| 8 | 0,7 | - 0,7 | 1,5 m |
| 9 | 0,65 | 0,27 | 0,71 r |
| 10 | - 0,27 | 0,65 | 0,71 r |
| 11 | - 0,65 | - 0,27 | 0,71 r |
| 12 | 0,27 | - 0,65 | 0,71 r |

6. Correction environnementale K_{2A}

Les matériels doivent être mesurés sur une surface réfléchissante en béton ou en asphalte non poreux, puis la correction environnementale K_{2A} est considérée comme nulle, $K_{2A} = 0$. Si un code d'essai, dans la présente directive, prévoit d'autres dispositions pour un matériel spécifique, il convient d'utiliser ces dispositions.

Figure

Ensemble supplémentaire de microphones sur l'hémisphère (douze positions de microphones)



PARTIE B

CODES D'ESSAIS ACOUSTIQUES POUR DES MATÉRIELS SPÉCIFIQUES

0. MATÉRIEL ESSAYÉ SANS CHARGE

Norme de base sur l'émission sonore

EN ISO 3744:1995

Aire d'essai

Surface réfléchissante en béton ou en asphalte non poreux

Correction d'environnement K_{2A} $K_{2A} = 0$ *Surface de mesure/nombre de positions de microphone/distance de mesure*

- i) Lorsque la plus grande dimension du parallélépipède de référence ne dépasse pas 8 m:
hémisphère/six positions de microphones conformément à la partie A, point 5/conformément à la partie A, point 5;
- ii) lorsque la plus grande dimension du parallélépipède de référence dépasse 8 m:
parallélépipède/selon la norme ISO 3744:1995 avec une distance $d = 1$ m.

Conditions de fonctionnement durant l'essai*Essai à vide*

Les essais sont effectués conformément à la partie A, point 2.2, de la présente annexe.

Période(s) d'observation/détermination du niveau de puissance acoustique obtenu lorsque plusieurs conditions de fonctionnement sont appliquées

La période d'observation est d'au moins 15 secondes.

1. PLATES-FORMES ÉLÉVATRICES À MOTEUR À COMBUSTION INTERNE

Voir le point 0.

2. DÉBROUSSAILLEUSES

Norme de base sur l'émission sonore

EN ISO 3744:1995.

Aire d'essai

ISO 10884:1995.

Surface de mesure/nombre de positions de microphones/distance de mesure

ISO 10884:1995.

Conditions de fonctionnement durant l'essai

Essai en charge

ISO 10884:1995, point 5.3.

Période(s) d'observation

ISO 10884:1995.

3. MONTE-MATÉRIAUX

Voir le point 0.

Le centre géométrique du moteur doit être positionné au-dessus du centre de l'hémisphère; l'élévateur doit se déplacer sans charge et quitter l'hémisphère (si nécessaire) en direction du point 1.

4. SCIES À RUBAN DE CHANTIER**Norme de base sur l'émission sonore**

EN ISO 3744:1995.

Surface de mesure/nombre de positions de microphone/distance de mesure

ISO 7960:1995, annexe J, $d = 1$ m.

Conditions de fonctionnement durant l'essai

Essai en charge

Correspondant à l'annexe J de la norme ISO 7960:1995 (point J2b uniquement).

Période d'observation

Correspondant à l'annexe J de la norme ISO 7960:1995.

5. SCIES CIRCULAIRES DE CHANTIER**Norme de base sur l'émission sonore**

EN ISO 3744:1995.

Surface de mesure/nombre de positions de microphone/distance de mesure

ISO 7960:1995, annexe A, distance de mesure $d = 1$ m.

Conditions de fonctionnement durant l'essai

Essai en charge

ISO 7960:1995, annexe A (point A2b uniquement).

Période d'observation

ISO 7960:1995, annexe A.

6. SCIES À CHAÎNE, PORTABLES

Norme de base sur l'émission sonore

EN ISO 3744:1995.

Aire d'essai

ISO 9207:1995.

Surface de mesure/nombre de positions de microphone/distance de mesure

ISO 9207:1995.

Conditions de fonctionnement durant l'essai

Essai en charge/essai à vide

Fonctionnement à pleine charge pour le sciage de bois/moteur à une vitesse de rotation maximale à vide:

- a) entraînement par moteur à combustion interne: ISO 9207:1995, points 6.3 et 6.4;
- b) entraînement par moteur électrique: correspondant à la norme ISO 9207:1995, point 6.3, et un essai avec le moteur tournant au maximum sans charge.

Période d'observation/détermination de la puissance acoustique obtenue lorsque plusieurs conditions de fonctionnement sont appliquées

ISO 9207:1995, points 6.3 et 6.4.

Le niveau de puissance acoustique L_{WA} correspondant est calculé selon la formule:

$$L_{WA} = 10 \lg \frac{1}{2} [10^{0,1L_{W1}} + 10^{0,1L_{W2}}]$$

où L_{W1} et L_{W2} sont les niveaux moyens de puissance acoustique des deux différents modes opératoires définis ci-dessus.

7. VÉHICULES COMBINÉS POUR LE RINÇAGE À HAUTE PRESSION ET LA VIDANGE PAR ASPIRATION

S'il est possible de faire fonctionner les deux matériels simultanément, il convient de procéder conformément aux points 26 et 52. Dans le cas contraire, on effectue les mesures séparément et on indique les valeurs les plus élevées.

8. ENGINS DE COMPACTAGE

i) COMPACTEURS NON VIBRANTS

Voir le point 0.

ii) COMPACTEURS VIBRANTS À CONDUCTEUR PORTÉ

Norme de base sur l'émission sonore

EN ISO 3744:1995.

Conditions de fonctionnement durant l'essai*Montage du matériel*

Le compacteur vibrant est installé sur un matériau élastique approprié, par exemple un ou plusieurs coussins d'air. Ces coussins d'air sont en matériaux souples (élastomère ou matériau similaire) et sont gonflés à une pression telle que l'engin s'élève d'au moins 5 cm; il faut éviter les effets de résonance. La dimension du ou des coussins doit être suffisante pour assurer la stabilité de la machine en cours d'essai.

Essai en charge

L'engin est testé en position fixe, le moteur tournant à la vitesse nominale (indiquée par le fabricant) et les mécanismes de déplacement étant déconnectés. Le mécanisme de compactage est actionné à la puissance de compactage maximale correspondant à la combinaison entre la fréquence la plus élevée et la plus grande amplitude possible indiquée par le fabricant pour cette fréquence.

Période d'observation

La période d'observation est d'au moins 15 secondes.

iii) PLAQUES VIBRANTES, PILONNEUSES VIBRANTES, PILONNEUSES À EXPLOSION ET COMPACTEURS VIBRANTS À CONDUCTEUR À PIED**Norme de base sur l'émission sonore**

EN ISO 3744:1995.

Aire d'essai

EN 500-4 rev. 1:1998, annexe C.

*Conditions de fonctionnement durant l'essai**Essai en charge*

EN 500-4 rev. 1:1998, annexe C.

Période d'observation

EN 500-4 rev. 1:1998, annexe C.

9. MOTOCOMPRESSEURS**Norme de base sur l'émission sonore**

EN ISO 3744:1995.

Surface de mesure/nombre de positions de microphone/distance de mesure

Hémisphère/6 positions de microphones conformément à la partie A, point 5/conformément à la partie A, point 5

ou

parallélépipède conformément à la norme ISO 3744:1995 avec une distance de mesurage $d = 1$ m

Conditions de fonctionnement durant l'essai*Montage du matériel*

Les motocompresseurs sont installés sur un plan réfléchissant; les motocompresseurs sur patins sont placés sur un support d'une hauteur de 0,40 m, sauf instruction contraire dans le manuel d'installation du constructeur.

Essai en charge

Le motocompresseur à l'essai doit être préalablement mis en chauffe et doit fonctionner dans des conditions stables correspondant à un fonctionnement en continu. Il doit être entretenu et lubrifié selon les indications du fabricant.

Le niveau de puissance acoustique est déterminé à pleine charge ou dans des conditions de fonctionnement qui soient reproductibles et représentatives du fonctionnement le plus bruyant en utilisation typique de la machine à l'essai, la situation à retenir étant la plus bruyante des deux.

Si la configuration de l'installation complète est telle que certains éléments, par exemple des refroidisseurs intermédiaires, sont montés à distance du motocompresseur, il y a lieu, lors de l'essai acoustique, de veiller à séparer le bruit généré par ces éléments. La séparation des diverses sources de bruit peut exiger un équipement spécial pour l'atténuation du bruit provenant de ces sources durant les mesurages. Les caractéristiques acoustiques et la description des conditions de fonctionnement de ces éléments doivent être indiquées séparément dans le rapport d'essai.

Au cours de l'essai, les gaz dégagés par le motocompresseur doivent être évacués hors de la zone de l'essai. On doit veiller à assurer que le bruit engendré par l'évacuation des gaz est inférieur d'au moins 10 dB au bruit à mesurer à tous les emplacements de mesure (par exemple, en utilisant un silencieux).

Des mesures doivent être prises pour que l'évacuation de l'air ne soit pas à l'origine d'un bruit supplémentaire en raison de la turbulence à la soupape de décharge.

Période d'observation

La période d'observation doit être d'au moins 15 secondes.

10. BRISE-BÉTON ET MARTEAUX-PIQUEURS À MAIN**Norme de base sur l'émission sonore**

EN ISO 3744:1995.

Surface de mesure/nombre de positions de microphone/distance de mesure

Hémisphère/6 positions de microphone conformément à la partie A, point 5, et au tableau ci-après/selon la masse du matériel, comme dans le tableau ci-après:

| Masse du matériel m en kg | Rayon de l'hémisphère | z pour les positions de microphone 2, 4, 6 et 8 |
|-----------------------------|-----------------------|--|
| $m < 10$ | 2 m | 0,75 m |
| $m \geq 10$ | 4 m | 1,50 m |

Conditions de fonctionnement durant l'essai*Montage du matériel*

Tous les appareils sont essayés en position verticale.

Si l'appareil essayé possède un échappement d'air, son axe doit être équidistant de deux positions de microphone. Le bruit de la source d'énergie ne doit pas influencer sur la mesure de l'émission sonore de l'appareil essayé.

Support de l'appareil

Aux fins de l'essai, l'appareil fonctionne engagé sur un outil solidaire d'un bloc de béton cubique, lui-même placé dans une fosse de béton aménagée dans le sol. Une pièce intermédiaire en acier peut être insérée entre l'appareil et l'outil-support. Cette pièce intermédiaire doit constituer un assemblage rigide entre l'appareil et l'outil-support. La figure 10.1 tient compte de ces exigences.

Caractéristiques du bloc

Le bloc est un cube de $0,60 \text{ m} \pm 2 \text{ mm}$ d'arête, aussi régulier que possible; il est réalisé en béton armé et vibré par couches de $0,20 \text{ m}$ afin d'éviter une sédimentation excessive.

Qualité du béton

La qualité du béton doit correspondre à la classe C 50/60 de la norme ENV 206.

Le cube est armé de fers de diamètre 8 mm sans ligature, de manière à ce que chaque cerclage soit indépendant; le schéma de principe est donné à la figure 10.2.

Outil-support

L'outil à sceller dans le bloc est constitué d'un fouloir d'un diamètre compris entre 178 et 220 mm et d'un outil d'emmanchement identique à celui utilisé habituellement avec l'appareil testé et conforme à la norme ISO 1180:1983, mais de longueur suffisante pour permettre l'exécution de l'essai.

Il faut procéder à un traitement approprié pour intégrer les deux composants. L'outil est fixé dans le bloc de manière à ce que la partie la plus basse du fouloir se trouve à $0,30 \text{ m}$ de la partie supérieure du bloc (voir figure 10.2).

Le bloc doit conserver toutes ses qualités mécaniques, notamment au niveau de la liaison outil-support/béton. Avant et après chaque essai, il convient de vérifier que l'outil scellé dans le bloc de béton est solidaire de celui-ci.

Mise en place du cube

Le cube est placé dans une fosse entièrement cimentée recouverte d'une dalle-écran d'au moins 100 kg/m^2 , comme indiqué à la figure 10.3, de manière à ce que la face supérieure de la dalle-écran affleure le sol. Afin d'éviter tout bruit parasite, le bloc est isolé du fond et des parois de la fosse au moyen de blocs élastiques dont la fréquence de coupure est au plus égale à la moitié de la cadence de frappe de l'appareil testé, exprimée en coups par seconde.

L'orifice de passage de l'outil d'emmanchement aménagé dans la dalle-écran doit être aussi réduit que possible et pourvu d'un joint souple et insonorisant.

Essai en charge

L'appareil testé est relié à l'outil-support.

L'appareil fonctionne dans des conditions stables présentant la même stabilité acoustique qu'en service normal.

L'appareil fonctionne à sa puissance maximale telle que spécifiée dans la notice fournie à l'acheteur.

Période d'observation

La période d'observation est d'au moins 15 secondes.

Figure 10.1

Schéma de la pièce intermédiaire

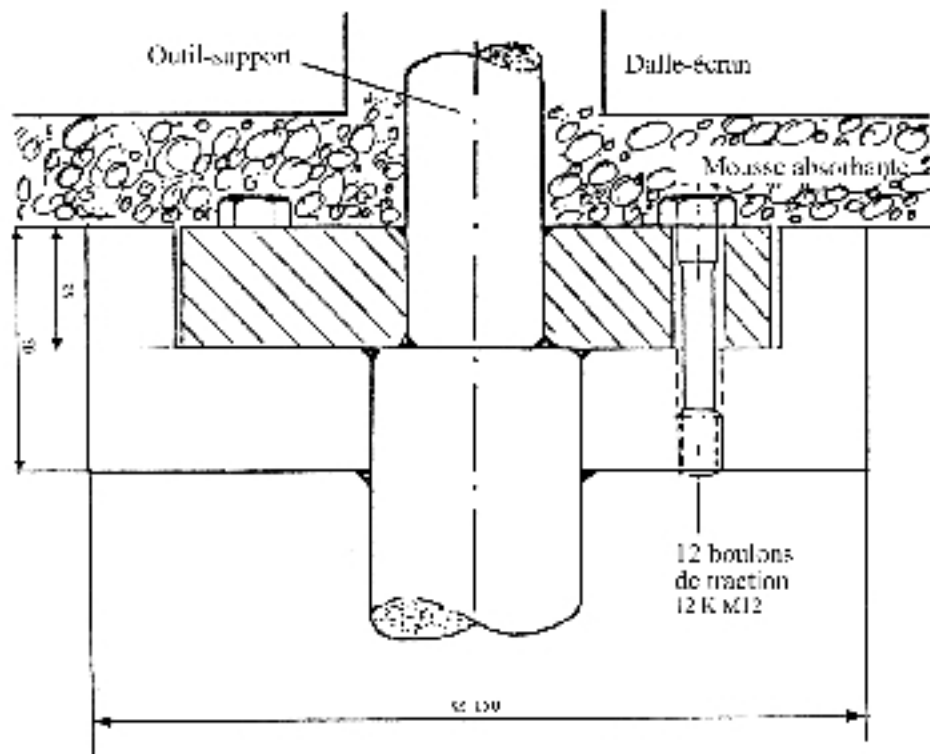


Figure 10.2

Bloc d'essai

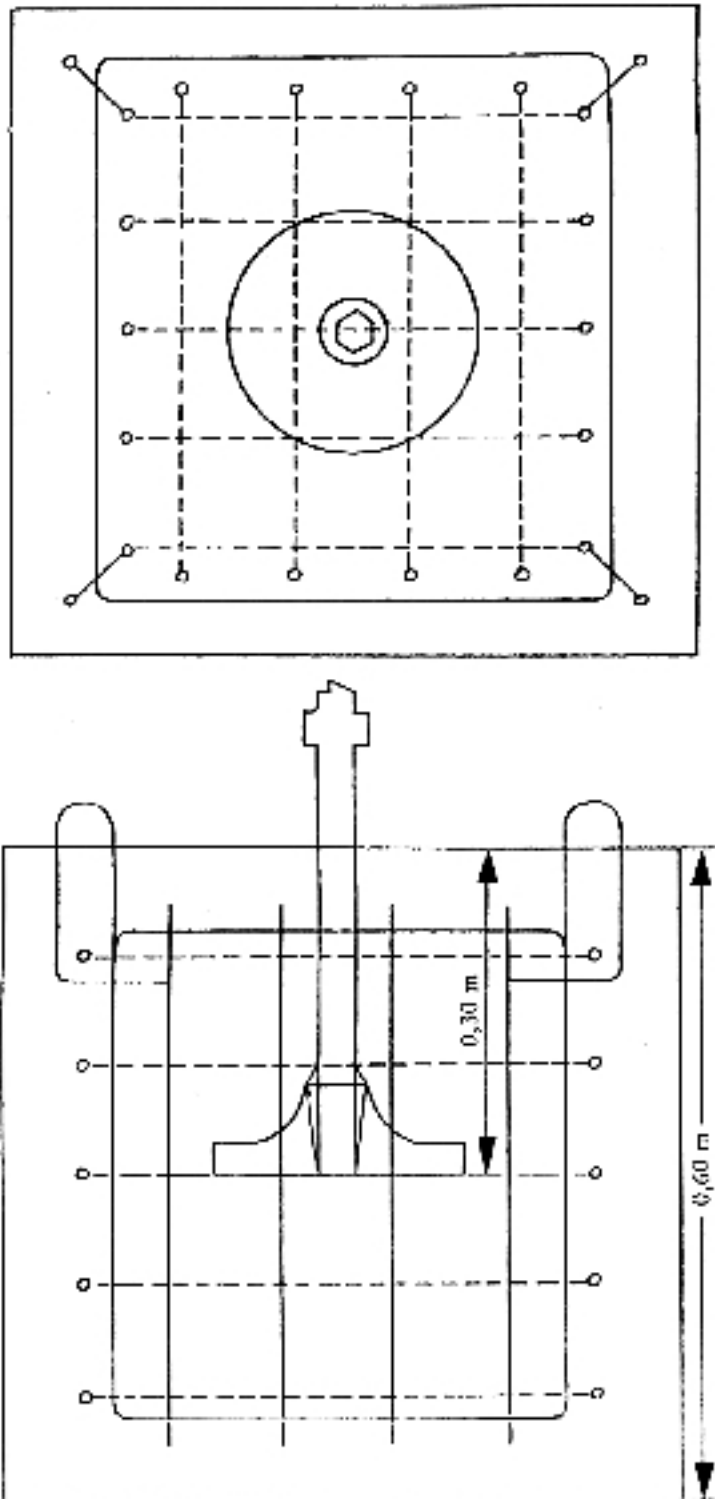
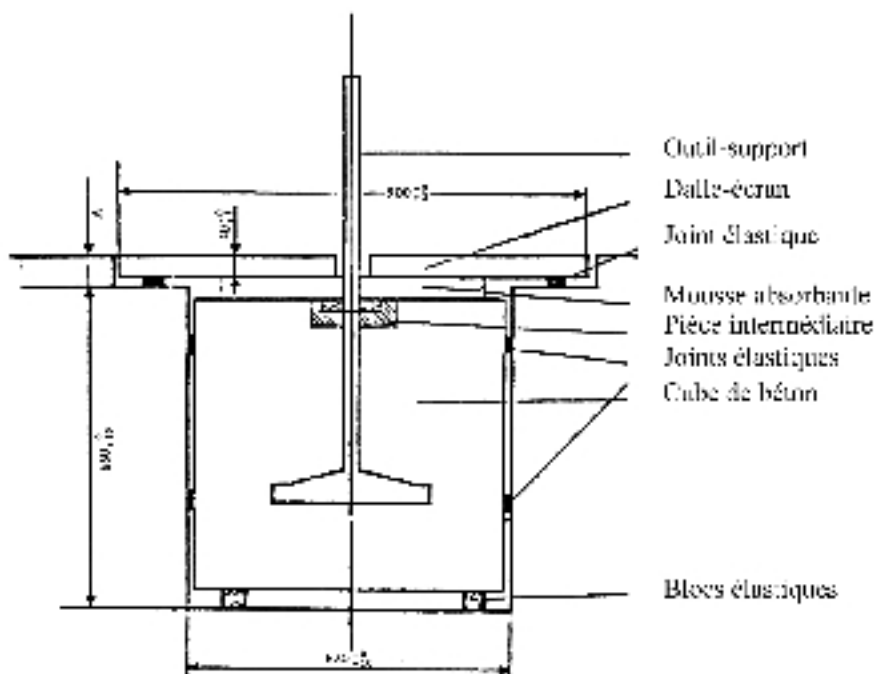


Figure 10.3

Dispositif d'essai

La valeur de A doit être telle que la plaque supérieure reposant sur le joint élastique J soit au ras du sol.

11. MALAXEURS À BÉTON OU À MORTIER**Norme de base sur l'émission sonore**

EN ISO 3744:1995.

Conditions de fonctionnement durant l'essai*Essai en charge*

Le dispositif mélangeur (tambour) est rempli à sa capacité nominale avec du sable de granulométrie 0-3 mm et d'une humidité comprise entre 4 et 10 %.

Le dispositif mélangeur fonctionne au moins à sa vitesse nominale.

Période d'observation

La période d'observation est d'au moins 15 secondes.

12. TREUILS DE CHANTIER

Voir le point 0.

Le centre géométrique du moteur se trouve au-dessus du centre de l'hémisphère; le treuil est enclenché, mais aucune charge n'est utilisée.

13. MACHINE POUR LE TRANSPORT ET LA PROJECTION DE BÉTON ET DE MORTIER

Norme de base sur l'émission sonore

EN ISO 3744:1995.

Conditions de fonctionnement durant l'essai

Si la machine est équipée d'une flèche, celle-ci est positionnée verticalement et le tuyau est ramené vers l'entonnoir de remplissage. Dans le cas contraire, la machine est munie d'un tuyau horizontal d'une longueur d'au moins 30 m retournant à l'entonnoir de remplissage.

Essai en charge

i) Pour les machines de transport et de projection de béton

Le système de convoyage et le tuyau sont emplis d'une matière similaire au béton, le ciment étant remplacé par un adjuvant tel que des cendres fines. La machine fonctionne à sa puissance maximale, la durée d'un cycle de travail étant inférieure ou égale à 5 secondes (si la durée du cycle est supérieure, on ajoute de l'eau au «béton» afin d'atteindre une durée de 5 secondes).

ii) Pour les machines de transport et de projection de mortier

Le système de convoyage et le tuyau sont emplis d'une matière similaire à du mortier de finition, le ciment étant remplacé par un adjuvant tel que de la méthylcellulose. La machine fonctionne à sa puissance maximale, la durée d'un cycle de travail étant inférieure ou égale à 5 secondes (si la durée du cycle est supérieure, on ajoute de l'eau au «mortier» afin d'atteindre une durée de 5 secondes).

Période d'observation

La période d'observation est d'au moins 15 secondes.

14. CONVOYEURS À BANDE

Voir le point 0.

Le centre géométrique du moteur doit se trouver au-dessus du centre de l'hémisphère; la bande se déplace sans charge et quitte l'hémisphère, si nécessaire, en direction du point 1.

15. GROUPES FRIGORIFIQUES EMBARQUÉS

Norme de base sur l'émission sonore

EN ISO 3744:1995.

Conditions de fonctionnement durant l'essai

Essai en charge

Le groupe frigorifique est installé dans un compartiment à marchandises (réel ou simulé) et essayé en position fixe; la hauteur du groupe frigorifique doit être représentative des impératifs d'installation futurs, selon la notice d'instructions fournie à l'acheteur. La source d'alimentation du groupe frigorifique fonctionne à un régime qui fait tourner le compresseur frigorifique ainsi que le ventilateur à la vitesse maximale indiquée dans la notice technique. S'il est prévu que le groupe frigorifique soit alimenté par le moteur du véhicule, on n'utilise pas ce moteur durant l'essai, le groupe frigorifique étant branché sur une source d'alimentation électrique appropriée. Les éléments tracteurs amovibles sont enlevés durant l'essai.

Lorsque différentes sources d'alimentation sont possibles pour le matériel frigorifique installé dans des unités de réfrigération du compartiment à marchandises, on effectue des essais séparément pour chaque type d'alimentation. Les résultats des essais consignés dans les rapports doivent, au minimum, refléter le mode de fonctionnement qui génère le plus de bruit.

Période d'observation

La période d'observation doit être d'au moins 15 secondes.

16. BOUTEURS

Norme de base sur l'émission sonore

EN ISO 3744:1995.

Aire d'essai

ISO 6395:1988.

Surface de mesure/nombre de positions de microphone/distance de mesure

ISO 6395:1988.

Conditions de fonctionnement durant l'essai

Montage du matériel

Les bouteurs à chenille sont essayés sur un site d'essai correspondant au point 6.3.3 de la norme ISO 6395:1988.

Essai en charge

ISO 6395:1988, annexe B.

Période(s) d'observation et prise en considération de différentes conditions de fonctionnement, le cas échéant

ISO 6395:1988, annexe B.

17. APPAREILS DE FORAGE

Norme de base sur l'émission sonore

EN ISO 3744:1995.

Conditions de fonctionnement durant l'essai

Essai en charge

EN 791:1995, annexe A.

Période d'observation

La période d'observation est d'au moins 15 secondes.

18. TOMBEREAUX**Norme de base sur l'émission sonore**

EN ISO 3744:1995.

Aire d'essai

ISO 6395:1988.

Surface de mesure/nombre de positions de microphone/distance de mesure

ISO 6395:1988.

Conditions de fonctionnement durant l'essai

Essai en charge

Équivalent à l'annexe C de la norme ISO 6395:1988, avec la modification suivante.

Au point 4.3 de l'annexe C de la norme précitée, le deuxième alinéa est remplacé par le texte suivant:

«Le moteur fonctionne à son régime régulé maximal (ralenti maximal). La commande de transmission est placée au point mort. Mettre la benne en position renversée (vidange) à 75 % de la course maximale et la remettre à trois reprises dans sa position de translation. Cette séquence est considérée comme un cycle unique pour le mode hydraulique fixe.

Si le moteur n'est pas utilisé pour renverser la benne, il est mis au ralenti avec la transmission au point mort. La mesure est réalisée sans renverser la benne; la période d'observation est de 15 secondes.»

Période(s) d'observation/détermination du niveau de puissance acoustique lorsque plusieurs conditions de fonctionnement sont appliquées

ISO 6395:1988, annexe C.

19. MATÉRIELS POUR LE CHARGEMENT ET LE DÉCHARGEMENT DE RÉSERVOIRS OU DE SILOS SUR CAMION**Norme de base sur l'émission sonore**

EN ISO 3744:1995.

Conditions de fonctionnement durant l'essai

Essai en charge

Le matériel est essayé avec le camion en position stationnaire. Le moteur d'entraînement du matériel fonctionne à la vitesse assurant la puissance maximale du matériel spécifiée dans la notice fournie à l'acheteur.

Période d'observation

La période d'observation est d'au moins 15 secondes.

20. PELLEES**Norme de base sur l'émission sonore**

EN ISO 3744:1995.

Aire d'essai

ISO 6395:1988.

Surface de mesure/nombre de positions de microphone/distance de mesure

ISO 6395:1988.

Conditions de fonctionnement durant l'essai

Essai en charge

ISO 6395:1988, annexe A.

Période(s) d'observation/détermination du niveau de puissance acoustique lorsque plusieurs conditions de fonctionnement sont appliquées

ISO 6395:1988, annexe A.

21. CHARGEUSES-PELLETEUSES

Norme de base sur l'émission sonore

EN ISO 3744:1995.

Aire d'essai

ISO 6395:1988.

Surface de mesure/nombre de positions de microphone/distance de mesure

ISO 6395:1988.

Conditions de fonctionnement durant l'essai

Essai en charge

ISO 6395:1988, annexe D.

Période(s) d'observation/détermination du niveau de puissance acoustique lorsque plusieurs conditions de fonctionnement sont appliquées

ISO 6395:1988, annexe D.

22. CONTENEURS À VERRE

Norme de base sur l'émission sonore

EN ISO 3744:1995.

Aux fins du code d'essai acoustique, le niveau de pression acoustique d'un événement isolé L_{pls} , tel que défini dans la norme EN ISO 3744:1995, point 3.2.2, est utilisé pour mesurer le niveau de pression acoustique aux positions de microphone.

Correction d'environnement K_{2A}

Mesure en extérieur

$K_{2A} = 0$.

Mesure en intérieur

La valeur de la constante K_{2A} , déterminée conformément à l'annexe A de la norme EN ISO 3744:1995, doit être inférieure ou égale à 2,0 dB, auquel cas cette constante est négligée.

Conditions de fonctionnement durant l'essai

La mesure du bruit est effectuée durant un cycle complet commençant par un conteneur vide et se terminant lorsque 120 bouteilles ont été jetées dans le conteneur.

Les bouteilles en verre sont définies comme suit:

- capacité: 75 cl,
- poids: 370 ± 30 g.

L'opérateur de l'essai tient chaque bouteille par le col, le cul étant dirigé vers l'ouverture du conteneur; il introduit ensuite la bouteille doucement dans l'ouverture en direction du centre du conteneur, en évitant si possible que la bouteille ne heurte les parois. Une seule ouverture est utilisée pour jeter les bouteilles: c'est celle qui est la plus proche de la position de microphone 12.

Période(s) d'observation/détermination du niveau de puissance acoustique lorsque plusieurs conditions de fonctionnement sont appliquées

Le niveau de pression acoustique pondéré A d'un événement isolé est mesuré de préférence simultanément aux six positions de microphone pour chaque bouteille jetée dans le conteneur.

Le niveau de pression acoustique pondéré A d'un événement isolé, exprimé en moyenne pour toute la surface de mesure, est calculé selon la norme EN ISO 3744:1995, point 8.1.

Le niveau de puissance acoustique pondéré A d'un événement isolé, exprimé en moyenne pour les 120 jets de bouteille, est calculé comme la moyenne logarithmique des niveaux de pression acoustique pondérés A d'un événement isolé exprimés en moyenne pour toute la surface de mesure.

23. NIVELEUSES

Norme de base sur l'émission sonore

EN ISO 3744:1995.

Aire d'essai

ISO 6395:1988.

Surface de mesure / nombre de positions de microphone / distance de mesure

ISO 6395:1988.

Conditions de fonctionnement durant l'essai

Essai en charge

ISO 6395:1988, annexe B.

Période d'observation/détermination du niveau de puissance acoustique lorsque plusieurs conditions de fonctionnement sont appliquées

ISO 6395:1988, annexe B.

24. COUPE-HERBE/COUPE-BORDURES

Voir le point 2.

L'appareil est positionné à l'aide d'un dispositif approprié de manière que l'outil de coupe se trouve au-dessus du centre de l'hémisphère. Pour les coupe-herbe, le centre de l'outil de coupe est maintenu à une distance d'environ 50 mm au-dessus de la surface. Afin de tenir compte des lames, les coupe-bordures doivent être positionnés le plus près possible de la surface de l'essai.

25. TAILLE-HAIES**Norme de base sur l'émission sonore**

EN ISO 3744:1995.

Aire d'essai

ISO 11094:1991.

En cas de litige, les mesures sont effectuées en extérieur sur la surface artificielle (point 4.1.2 de la norme ISO 11094:1991).

Correction d'environnement K_{2A}

Mesure en extérieur

$K_{2A} = 0$.

Mesure en intérieur

La valeur de la constante K_{2A} , déterminée sans surface artificielle et conformément à l'annexe A de la norme EN ISO 3744:1995, doit être inférieure ou égale à 2,0 dB, auquel cas cette constante est négligée.

Surface de mesure/nombre de positions de microphone/distance de mesure

ISO 11094:1991.

Conditions de fonctionnement durant l'essai

Montage du matériel

Le taille-haie est tenu de la manière naturelle pour une utilisation normale, par une personne ou par un dispositif approprié, de façon telle que son dispositif de coupe se trouve au-dessus du centre de l'hémisphère.

Essai en charge

Le taille-haie fonctionne à sa vitesse nominale avec l'élément de coupe enclenché.

Période d'observation

La période d'observation est d'au moins 15 secondes.

26. VÉHICULES DE RINÇAGE À HAUTE PRESSION**Norme de base sur l'émission sonore**

EN ISO 3744:1995.

Conditions de fonctionnement durant l'essai*Essai en charge*

Le véhicule de rinçage à haute pression est essayé en position stationnaire. Le moteur et les unités auxiliaires fonctionnent à la vitesse indiquée par le fabricant pour les dispositifs de travail; la ou les pompes haute pression fonctionnent à leurs débit et pression maximaux tels qu'indiqués par le fabricant. On utilise une buse adaptée afin de rester juste au-dessous du seuil de réaction du clapet de détente. Le bruit d'écoulement émis par la buse ne doit pas influencer les résultats des mesurages.

Période d'observation

La période d'observation est d'au moins 30 secondes.

27. NETTOYEURS À HAUTE PRESSION**Norme de base sur l'émission sonore**

EN ISO 3744:1995.

Surface de mesure/nombre de positions de microphone/distance de mesure

Parallélépipède/selon la norme ISO 3744:1995 avec une distance de mesure $d = 1$ m.

Conditions de fonctionnement durant l'essai*Montage du matériel*

Le nettoyeur à haute pression est placé sur une surface réfléchissante; les machines sur patins sont placées sur un support d'une hauteur de 0,40 m, sauf disposition contraire dans la notice d'installation du fabricant.

Essai en charge

Le nettoyeur à haute pression est en régime stabilisé dans la gamme spécifiée par le fabricant. Au cours de l'essai, la buse est couplée au nettoyeur à haute pression qui produit la pression la plus élevée lorsqu'on l'utilise conformément aux instructions du fabricant.

Période d'observation

La période d'observation est d'au moins 15 secondes.

28. BRISE-ROCHES HYDRAULIQUES**Norme de base sur l'émission sonore**

EN ISO 3744:1995.

Surface de mesure/nombre de positions de microphone/distance de mesure

Hémisphère/6 positions de microphone conformément à la partie A, point 5/r = 10 m.

Conditions de fonctionnement durant l'essai

Montage du matériel

Pour l'essai, le brise-roche est fixé à un porteur et on utilise un banc d'essai spécial. La figure 28.1 donne les caractéristiques de ce banc, tandis que la figure 28.2 montre la position du porteur.

Porteur

Le porteur où est fixé le brise-roche utilisé dans les essais doit répondre aux exigences des spécifications techniques du brise-roche d'essai, surtout pour ce qui est de la gamme de poids, de la puissance de sortie hydraulique, du débit d'huile d'alimentation et de la pression du circuit de retour.

Montage

Le montage mécanique et les raccordements (tuyaux, conduites, etc.) doivent correspondre aux spécifications fournies dans la notice technique du brise-roche. Toutes les émissions sonores importantes qui proviennent des conduites et des diverses pièces mécaniques nécessaires à l'installation doivent impérativement être éliminées. Toutes les pièces doivent être bien fixées lors de leur raccordement.

Stabilité du brise-roche et force de maintien statique

Le brise-roche doit être fermement retenu par le porteur afin de présenter la même stabilité que dans des conditions normales de fonctionnement. Le brise-roche doit être actionné en position verticale.

Outil

Pour les mesures, on utilisera un outil émoussé. La longueur de cet outil doit répondre aux exigences fournies à la figure 28.1 (bloc d'essai).

Essai en charge

Puissance hydraulique d'entrée et circulation d'huile

Les conditions de fonctionnement du brise-roche hydraulique doivent être réglées, mesurées et consignées de manière adéquate, à côté des spécifications techniques correspondantes. Durant l'essai, le brise-roche doit être utilisé de manière à atteindre au moins le seuil de 90 % de la puissance hydraulique maximale d'entrée et de la circulation d'huile du brise-roche.

Il convient de veiller à ce que le degré d'incertitude totale des chaînes de mesures de p_s et de Q reste toujours de l'ordre de $\pm 5\%$ car cela permet de déterminer la puissance hydraulique d'entrée avec une précision de $\pm 10\%$. Dans l'hypothèse d'une corrélation linéaire entre la puissance hydraulique d'entrée et le niveau des émissions sonores, on pourrait déterminer le niveau des émissions sonores avec une marge de variation inférieure à $\pm 0,4$ dB.

Pièces réglables influant sur la puissance du brise-roche

Tous les accumulateurs, les soupapes centrales de sécurité et les autres pièces réglables éventuelles doivent être préréglés d'après les valeurs spécifiées dans les données techniques. Si plus d'une vitesse d'impact fixe est facultative, il convient d'effectuer des mesures à tous les réglages. On présente ensuite les valeurs minimales et maximales.

Quantités à mesurer

- | | |
|-------|--|
| p_s | La valeur moyenne de la pression de la conduite d'alimentation hydraulique pendant le fonctionnement du brise-roche, comprenant au moins 10 coups. |
| Q | La valeur moyenne de la circulation d'huile à l'entrée de l'abatteur, mesurée en même temps que la valeur p_s . |
| T | La température de l'huile doit se situer entre 40 et 60 °C pendant les mesures. La température de la partie centrale de l'abatteur doit être stabilisée à sa température normale de fonctionnement avant le début des mesures. |
| P_a | Les pressions du gaz de préremplissage de tous les accumulateurs doivent être mesurées en position statique (l'abatteur étant hors de fonctionnement) à une température ambiante stable entre 15 et 25 °C. La température ambiante mesurée est enregistrée avec la valeur mesurée de la pression du gaz de préremplissage de l'accumulateur. |

Paramètres à évaluer à partir des paramètres de fonctionnement mesurés

P_{IN} Puissance hydraulique d'entrée de l'abatteur $P_{IN} = p_s \cdot Q$

Mesurage de la pression de la conduite d'alimentation hydraulique, p_s

- p_s doit être mesurée aussi près que possible de l'orifice d'entrée de l'abatteur.
- p_s doit être mesurée à l'aide d'un manomètre (diamètre minimal: 100 mm; catégorie de précision: $\pm 1,0\%$ FSO)

Circulation d'huile à l'entrée de l'abatteur, Q

- Q doit être mesurée à partir de la pression de la conduite d'alimentation, le plus près possible de l'orifice d'entrée de l'abatteur.
- Q doit être mesurée à l'aide d'un débitmètre électrique (catégorie de précision: $\pm 2,5\%$ de la lecture de la vitesse d'écoulement).

Point de mesure de la température de l'huile, T

- T doit être mesurée dans le réservoir à huile du chariot ou à partir de la conduite hydraulique raccordée au brise-roche. Le point de mesure est spécifié dans le rapport.
- La tolérance vis-à-vis de l'exactitude de lecture de la température est de $\pm 2\text{ }^\circ\text{C}$ par rapport à la valeur effective.

Période d'observation/détermination de la puissance acoustique résultante

La période d'observation est d'au moins 15 secondes.

Les mesures sont prises à trois reprises, ou plus si nécessaire. Pour calculer le résultat final, on prend la moyenne arithmétique des deux valeurs les plus élevées qui ne diffèrent pas de plus de 1 dB.

Figure 28.1

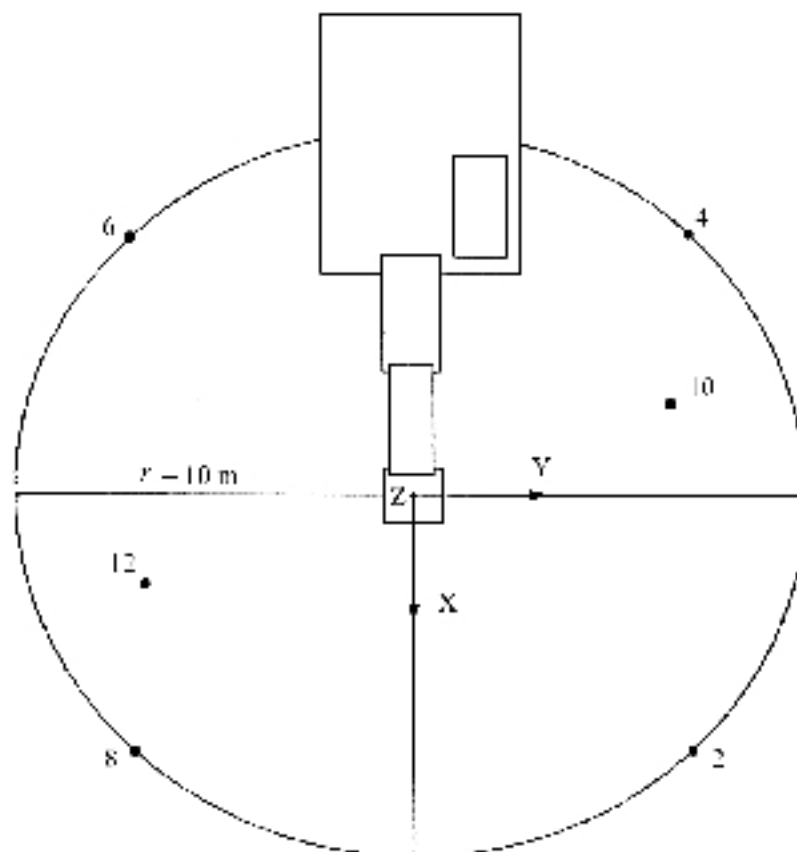
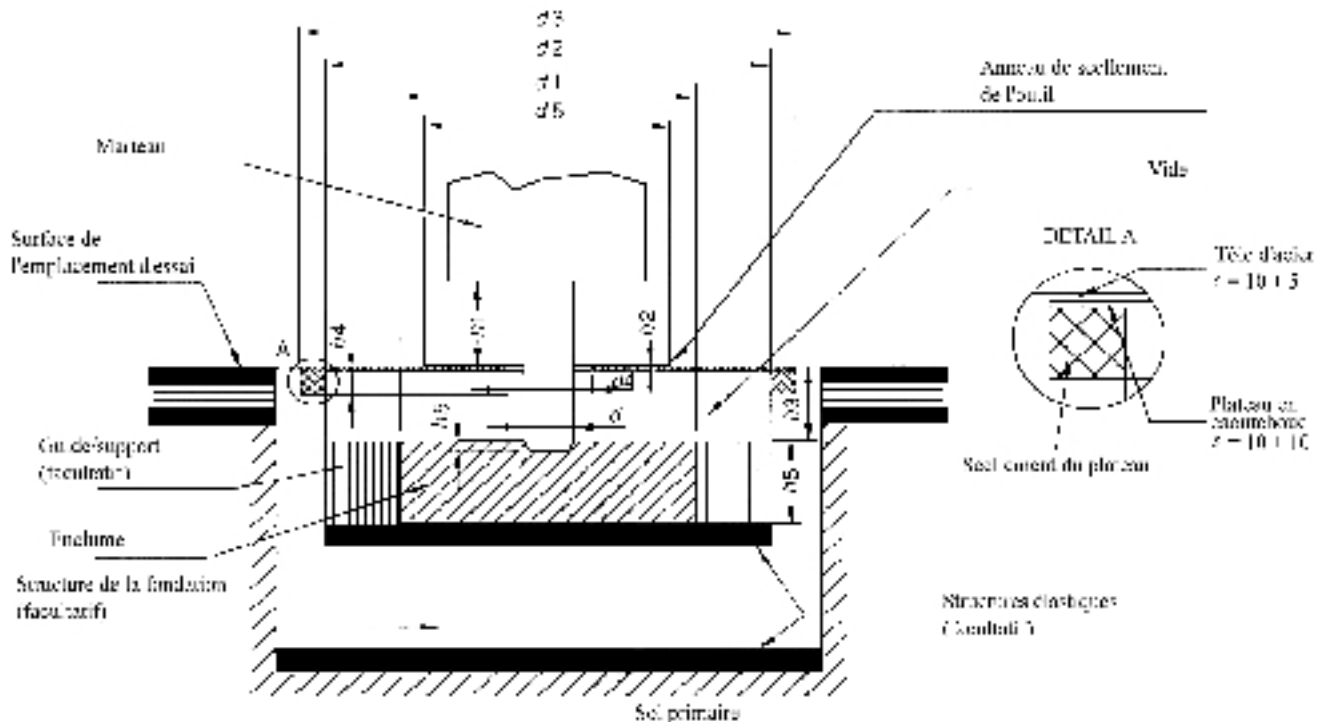


Figure 28.2



Définitions

- d Diamètre de l'outil (mm)
- d_1 Diamètre de l'enclume, $1\ 200 \pm 100$ mm
- d_2 Diamètre d'alésage de la structure de support de l'enclume, $\leq 1\ 800$ mm
- d_3 Diamètre du plateau du bloc d'essai, $\leq 2\ 200$ mm
- d_4 Diamètre de l'ouverture aménagée pour l'outil dans le plateau, ≤ 350 mm
- d_5 Diamètre de la plaque écran de l'outil, $\leq 1\ 000$ mm
- h_1 Longueur visible de l'outil entre la partie la plus basse du cadre et la surface supérieure de la plaque écran de l'outil (mm) $h_1 = d \pm d/2$
- h_2 Épaisseur de la plaque-écran de l'outil dépassant du plateau, ≤ 20 mm (si la plaque-écran de l'outil se trouve en dessous du plateau, son épaisseur n'est pas limitée; dans ce cas, il peut être en caoutchouc mousse)
- h_3 Distance entre la surface supérieure du plateau et la surface supérieure de l'enclume, 250 ± 50 mm
- h_4 Épaisseur du joint du plateau en caoutchouc mousse, ≤ 30 mm
- h_5 Épaisseur de l'enclume, 350 ± 50 mm
- h_6 Pénétration de l'outil, ≤ 50 mm

Si on utilise une structure de bloc d'essai de forme quadratique, la longueur maximale égale 0,89 fois le diamètre correspondant.

L'espace vide entre le plateau et l'enclume peut être comblé à l'aide de caoutchouc mousse élastique ou d'un autre matériau d'absorption, d'une densité inférieure à 220 kg/m³.

29. GROUPES HYDRAULIQUES

Norme de base sur l'émission sonore

EN ISO 3744:1995.

Conditions de fonctionnement durant l'essai

Montage du matériel

Le groupe hydraulique est placé sur une surface réfléchissante; les machines montées sur patins sont placées sur un support d'une hauteur de 0,40 m, sauf indication contraire du fabricant dans la notice d'installation.

Essai en charge

En cours d'essai, aucun outil n'est couplé au groupe générateur de pression.

Le groupe hydraulique est mis en régime stabilisé dans la gamme spécifiée par le fabricant. Il fonctionne à sa vitesse et à sa pression nominales. La vitesse et la pression nominales sont celles indiquées dans la notice d'instructions fournie à l'acheteur.

Période d'observation

La période d'observation est d'au moins 15 secondes.

30. DÉCOUPEUR DE JOINTS

Norme de base sur l'émission sonore

EN ISO 3744:1995.

Conditions de fonctionnement durant l'essai

Essai en charge

Le découpeur de joints est équipé de la plus grande lame prévue par le fabricant dans la notice d'instructions fournie à l'acheteur. Le moteur fonctionne à sa vitesse maximale avec la lame déclenchée.

Période d'observation

La période d'observation est d'au moins 15 secondes.

31. COMPACTEURS DE DÉCHETS ET DE REMBLAIS

Voir le point 37.

32. TONDEUSES À GAZON

Norme de base sur l'émission sonore

EN ISO 3744:1995.

Aire d'essai

ISO 11094:1991.

En cas de litige, les mesures sont effectuées en extérieur, sur la surface artificielle (point 4.1.2 de la norme ISO 11094:1991).

Correction d'environnement K_{2A}

Mesurage en extérieur

$K_{2A} = 0$

Mesurage en intérieur

La valeur de la constante K_{2A} , déterminée sans surface artificielle et conformément à l'annexe A de la norme EN ISO 3744:1995, doit être inférieure ou égale à 2,0 dB, auquel cas cette constante est négligée.

Surface de mesurage/nombre de positions de microphone/distance de mesurage

ISO 11094:1991.

Conditions de fonctionnement durant l'essai

Montage du matériel

Si les roues de la tondeuse à gazon sont susceptibles de comprimer la surface artificielle de plus de 1 cm, on les place sur des supports de manière à ce qu'elles soient au niveau de la surface artificielle non comprimée. Si l'organe de coupe ne peut être séparé des roues motrices, la tondeuse est essayée sur des supports, l'organe de coupe fonctionnant à la vitesse maximale spécifiée par le constructeur. Les supports sont réalisés de manière à ne pas influencer sur les résultats de mesure.

Essai à vide

ISO 11094:1991.

Période d'observation

ISO 11094:1991.

33. COUPE-GAZON/COUPE-BORDURES

Voir le point 32.

L'appareil est placé sur un dispositif approprié de manière à ce que l'organe de coupe se trouve au-dessus du centre de l'hémisphère. Pour les coupe-gazon, le centre de l'outil de coupe est maintenu à une distance d'environ 50 mm au-dessus de la surface. Afin de tenir compte des lames, les coupe-bordures doivent être positionnés le plus près possible de la surface de l'essai.

34. SOUFFLEURS DE FEUILLES

Norme de base sur l'émission sonore

EN ISO 3744:1995.

Aire d'essai

ISO 11094:1991.

En cas de litige, les mesurages sont effectués en extérieur, sur la surface artificielle (point 4.1.2 de la norme ISO 11094:1991).

Correction d'environnement K_{2A} *Mesure en extérieur*

$$K_{2A} = 0$$

Mesure en intérieur

La valeur de la constante K_{2A} , déterminée sans surface artificielle et conformément à l'annexe A de la norme EN ISO 3744:1995, doit être inférieure ou égale à 2,0 dB, auquel cas cette constante n'est pas prise en considération.

Surface de mesure/nombre de positions de microphone/distance de mesure

ISO 11094:1991.

Conditions de fonctionnement durant l'essai*Montage du matériel*

Le souffleur de feuilles est placé de la manière naturelle pour une utilisation normale, de façon à ce que la sortie de son dispositif de soufflage se trouve (50 ± 25) mm au-dessus du centre de l'hémisphère; dans le cas d'un souffleur de feuilles portable, il est tenu par une personne ou par un dispositif approprié.

Essai en charge

L'appareil est essayé à sa vitesse nominale et avec le débit d'air nominal spécifié par le fabricant.

Période d'observation

La période d'observation est d'au moins 15 secondes.

Note: Si un souffleur de feuilles peut également être utilisé comme aspirateur de feuilles, il doit être essayé dans les deux configurations, auquel cas la valeur retenue sera la plus élevée.

35. ASPIRATEURS DE FEUILLES**Norme de base sur l'émission sonore**

EN ISO 3744:1995.

Aire d'essai

ISO 11094: 1991.

En cas de litige, les mesurages sont effectués en extérieur, sur la surface artificielle (point 4.1.2 de la norme ISO 11094:1991).

Correction d'environnement K_{2A} *Mesure en extérieur*

$$K_{2A} = 0$$

Mesure en intérieur

La valeur de la constante K_{2A} , déterminée sans surface artificielle et conformément à l'annexe A de la norme EN ISO 3744:1995, doit être inférieure ou égale à 2,0 dB, auquel cas cette constante n'est pas prise en considération.

Surface de mesure/nombre de positions de microphone/distance de mesure

ISO 11094:1991.

Conditions de fonctionnement durant l'essai

Montage du matériel

L'aspirateur de feuilles est placé de la manière naturelle pour une utilisation normale, de façon à ce que la sortie de son dispositif d'aspiration se trouve (50 ± 25) mm au-dessus du centre de l'hémisphère; dans le cas d'un aspirateur de feuilles portable, celui-ci est tenu par une personne ou par un dispositif approprié.

Essai en charge

L'appareil est essayé à sa vitesse nominale et avec le débit d'air nominal spécifié par le fabricant.

Période d'observation

La période d'observation est d'au moins 15 secondes.

Note: Si un aspirateur de feuilles peut également être utilisé comme souffleur de feuilles, il doit être essayé dans les deux configurations, auquel cas la valeur retenue sera la plus élevée.

36. CHARIOTS ÉLÉVATEURS

Norme de base sur l'émission sonore

EN ISO 3744:1995.

Conditions de fonctionnement durant l'essai

Les exigences de sécurité et les informations fournies par le fabricant doivent être observées.

Levage

Le chariot étant immobile, la charge (matériau non absorbant, par exemple acier ou béton; au moins 70 % de la charge utile indiquée dans les instructions du fabricant) doit être levée à la vitesse maximale depuis la position la plus basse jusqu'à la hauteur de levage standardisée applicable à ce type de chariot industriel conformément à la norme européenne pertinente dans la série «sécurité des chariots industriels». Si la hauteur de levage maximale réelle est inférieure, elle peut être utilisée dans les mesures individuelles. La hauteur de levage doit être indiquée dans le rapport d'essai.

Pilotage

Déplacer le chariot sans charge en pleine accélération depuis l'arrêt sur une distance représentant trois fois sa longueur jusqu'à atteindre la ligne A-A (ligne reliant les positions de microphone 4 et 6), continuer à conduire le chariot en pleine accélération jusqu'à la ligne B-B (ligne reliant les positions de microphone 2 et 8). Lorsque l'arrière du chariot a traversé la ligne B-B, l'accélérateur peut être relâché.

Si le chariot est équipé d'une transmission à variation discontinue de la vitesse, sélectionner le rapport qui assure la vitesse la plus élevée possible sur la distance de mesure.

Période(s) d'observation/détermination de la puissance acoustique lorsque plusieurs conditions de fonctionnement sont appliquées

Les périodes d'observation sont:

- pour le levage: le cycle de levage tout entier,
- pour le pilotage: la période commençant lorsque le centre du chariot coupe la ligne A-A et se terminant lorsque le centre atteint la ligne B-B.

Pour calculer le niveau de puissance acoustique résultant pour tous les types de chariot élévateur, on utilise toutefois la formule:

$$L_{WA} = 10 \log (0,7 \times 10^{0,1 L_{WAc}} + 0,3 \times 10^{0,1 L_{WAa}})$$

où l'indice «a» se rapporte au mode de levage et l'indice «c» se rapporte au mode de pilotage.

37. CHARGEUSES

Norme de base sur l'émission sonore

EN ISO 3744: 1995.

Aire d'essai

ISO 6395:1988.

Surface de mesure/nombre de positions de microphone/distance de mesure

ISO 6395:1988.

Conditions de fonctionnement durant l'essai

Montage du matériel

Les chargeuses à chenilles sont essayées sur un site d'essai correspondant au point 6.3.3 de la norme ISO 6395:1988.

Essai en charge

ISO 6395:1988, annexe C.

Période d'observation/détermination du niveau de puissance acoustique lorsque plusieurs conditions de fonctionnement sont appliquées

ISO 6395:1988, annexe C.

38. GRUES MOBILES

Norme de base sur l'émission sonore

EN ISO 3744:1995.

Conditions de fonctionnement durant l'essai

Montage du matériel

Si la grue est équipée de stabilisateurs, ceux-ci sont en extension totale et la grue est mise à niveau sur ses cales en position médiane de l'éventuelle hauteur de support.

Essai en charge

La grue mobile soumise à l'essai doit être présentée dans sa version standard telle que décrite par le fabricant. La puissance du moteur à considérer pour déterminer la limite de bruit est la puissance nominale du moteur utilisée pour le déplacement de la grue. La grue doit être équipée de son contrepoids maximal autorisé, monté sur la structure tournante.

Avant toute mesure, le moteur et le système hydraulique de la grue mobile doivent être portés à leur température normale de fonctionnement selon les instructions du fabricant et toutes les procédures liées à la sécurité qui figurent dans le manuel d'instructions doivent être exécutées.

Si la grue mobile est équipée de plusieurs moteurs, le moteur servant à la fonction de grue doit tourner. Le moteur du système de portée doit être coupé.

Si le moteur de la grue mobile est équipé d'un ventilateur, celui-ci doit tourner durant l'essai. Si le ventilateur peut tourner à des vitesses différentes, l'essai doit être effectué avec le ventilateur tournant à la vitesse maximale.

La grue mobile est mesurée dans les conditions 3 [a)-c)] ou 4[a)-d)] suivantes.

Les éléments suivants sont applicables dans toutes les conditions de fonctionnement:

- régime du moteur aux trois quarts du régime maximal spécifié pour le mode de fonctionnement de la grue avec une tolérance de $\pm 2\%$,
- accélération et décélération à leurs valeurs maximales sans aucun mouvement dangereux de la charge ou du moufle,
- mouvements à la vitesse maximale possible, telle qu'indiquée dans le manuel d'instructions pour les conditions données.

a) *L e v a g e*

La grue mobile doit être chargée d'un poids qui crée 50 % de la force maximale du câble. L'essai consiste à lever la charge et à l'abaisser immédiatement jusqu'à sa position de départ. La longueur de la flèche est choisie de telle sorte que l'essai dans son ensemble dure de 15 à 20 secondes.

b) *P i v o t e m e n t*

La flèche étant placée selon un angle de 40 à 50° par rapport à l'horizontale et sans charge, le chariot supérieur est tourné de 90° vers la gauche pour être ensuite ramené immédiatement vers la position de départ. La flèche doit être à sa longueur minimale. La période d'observation est le temps nécessaire pour effectuer le cycle de travail.

c) *F o n c t i o n n e m e n t d e l a p o t e n c e*

L'essai consiste, dans un premier temps, à lever la flèche courte depuis sa position de travail la plus basse pour la rabaisser immédiatement après jusqu'à sa position de départ. Le mouvement est exécuté sans charge. La durée de l'essai est d'au moins 20 secondes.

d) *T é l e s c o p a g e (l e c a s é c h é a n t)*

La flèche étant placée selon un angle de 40 à 50° par rapport à l'horizontale, sans charge et la flèche étant totalement rétractée, le cylindre coulissant de la première section uniquement est étendu en même temps que la première section à sa longueur maximale et immédiatement rétracté en même temps que la première section.

Période(s) d'observation/détermination du niveau de puissance acoustique lorsque plusieurs conditions de fonctionnement sont appliquées

Le niveau de puissance acoustique qui en résulte est calculé selon les formules suivantes:

i) en cas d'utilisation du télescopage:

$$L_{WA} = 10 \log (0,4 \times 10^{0,1LWAa} + 0,25 \times 10^{0,1LWAb} + 0,25 \times 10^{0,1LWAc} + 0,1 \times 10^{0,1LWAd})$$

ii) si le télescopage n'est pas utilisé:

$$L_{WA} = 10 \log (0,4 \times 10^{0,1LWAa} + 0,3 \times 10^{0,1LWAb} + 0,3 \times 10^{0,1LWAc})$$

où

L_{WAa} est le niveau de puissance acoustique du cycle de levage

L_{WAb} est le niveau de puissance acoustique du cycle de pivotement

L_{WAc} est le niveau de puissance acoustique du cycle de la potence

L_{WAd} est le niveau de puissance acoustique du cycle de télescopage

39. CONTENEURS ROULANTS À DÉCHETS

Norme de base sur l'émission sonore

EN ISO 3744:1995

Aire d'essai

- Surface réfléchissante en béton ou en asphalte non poreux
- Salle de laboratoire présentant un champ libre sur une surface réfléchissante

Correction d'environnement K_{2A}

Mesure en extérieur

$K_{2A} = 0$

Mesure en intérieur

La valeur de la constante K_{2A} , déterminée conformément à l'annexe A de la norme EN ISO 3744:1995, est inférieure ou égale à 2,0 dB, auquel cas cette constante est négligée.

Surface de mesure/nombre de positions de microphone/distance de mesure

Hémisphère/six positions de microphone conformément à la partie A, point 5/r = 3 m.

Conditions de fonctionnement durant l'essai

Toutes les mesures sont réalisées conteneur roulant à vide.

Essai n° 1: fermeture libre du couvercle sur le corps du conteneur

Afin de réduire au minimum son influence sur les mesures, l'opérateur se trouve debout à l'arrière du conteneur (côté charnière). Le couvercle est lâché par le milieu de façon à ne pas le déformer lors de sa chute.

La mesure de bruit est réalisée tandis que l'opérateur effectue vingt fois le cycle suivant:

- la position initiale correspond au relevage du couvercle pratiquement à la verticale,
- libération du couvercle si possible sans impulsion, vers l'avant, l'opérateur restant immobile jusqu'à la fermeture du conteneur, à l'arrière,
- après fermeture complète, relevage du couvercle à la position initiale.

Note: Si nécessaire, l'opérateur peut se déplacer le temps de relever le couvercle.

Essai n° 2: ouverture complète du couvercle

Afin de réduire au minimum son influence sur les mesures, l'opérateur se trouve debout à l'arrière (côté charnière) pour les conteneurs à quatre roues ou sur le côté droit (entre les points de mesure 10 et 12) pour les conteneurs à deux roues. Le couvercle est lâché par le milieu, ou le plus près possible du milieu.

Pour éviter tout roulement du conteneur, les roues sont bloquées pendant l'essai. Pour les conteneurs à deux roues, et afin d'éviter tout sursaut du conteneur, l'opérateur est autorisé à le maintenir en place en posant la main sur la collerette.

La mesure de bruit est réalisée tandis que l'opérateur effectue le cycle suivant:

- la position initiale correspond à l'ouverture du couvercle sensiblement à l'horizontale,
- libération du couvercle sans impulsion,
- après ouverture complète, et avant rebond éventuel, relevage du couvercle à la position initiale.

Essai n° 3: roulage du conteneur sur sol irrégulier artificiel

Pour cet essai, on utilise une piste d'essai artificielle, simulant un sol irrégulier. Cette piste d'essai consiste en deux zones de roulement parallèles en acier grillagé (de 6 m de long et 400 mm de large), fixées dans le plan réfléchissant environ tous les 20 cm. La distance entre les deux zones est adaptée en fonction du type de conteneur, afin que les roues puissent rouler sur toute la longueur de la piste. Au montage, on veille à aménager une surface plane. Si nécessaire, on attache la piste sur le sol à l'aide de systèmes élastiques afin d'éviter l'émission de bruits parasites.

Note: Chaque piste de roulement peut être composée de plusieurs éléments de 400 mm de large, assemblés.

Les figures 39.1 et 39.2 donnent un exemple de piste adéquate.

L'opérateur est situé du côté de la charnière du couvercle.

La mesure de bruit est réalisée tandis que l'opérateur tire le conteneur à une vitesse constante d'environ 1 m/s sur le sol artificiel, entre les points A et B [séparés de 4,24 m (voir la figure 39.3)], lorsque l'essieu pour un conteneur à deux roues, ou le premier essieu pour un conteneur à quatre roues, atteint le point A ou le point B. Cette procédure est répétée trois fois dans chaque direction.

Lors de l'essai, le conteneur à deux roues doit présenter un angle d'environ 45° avec le sol. Pour un conteneur à quatre roues, l'opérateur doit veiller au bon contact de l'ensemble des roues lors du déplacement.

Périodes d'observation/de détermination du niveau de puissance acoustique résultant en cas d'utilisation de plusieurs modes de fonctionnement

Essais n°s 1 et 2: fermeture libre du couvercle sur le corps du conteneur et ouverture complète du couvercle

Si possible, les mesures sont effectuées simultanément aux six positions de microphones. Dans le cas contraire, les niveaux sonores mesurés à chaque position de microphone sont classés en ordre ascendant et les niveaux de puissance acoustique sont calculés par association des valeurs à chaque position de microphone selon leur rang.

Le niveau de pression acoustique pondéré A d'un événement isolé est mesuré pour chacune des vingt fermetures et des vingt ouvertures du couvercle à chaque point de mesure. Les niveaux de puissance acoustique $L_{WAfermeture}$ et $L_{WAouverture}$ sont la moyenne quadratique des cinq valeurs les plus élevées parmi celles qui ont été obtenues.

Essai n° 3: roulage du conteneur sur sol irrégulier artificiel

La période d'observation T est égale à la durée nécessaire pour parcourir la distance entre les points A et B sur la piste.

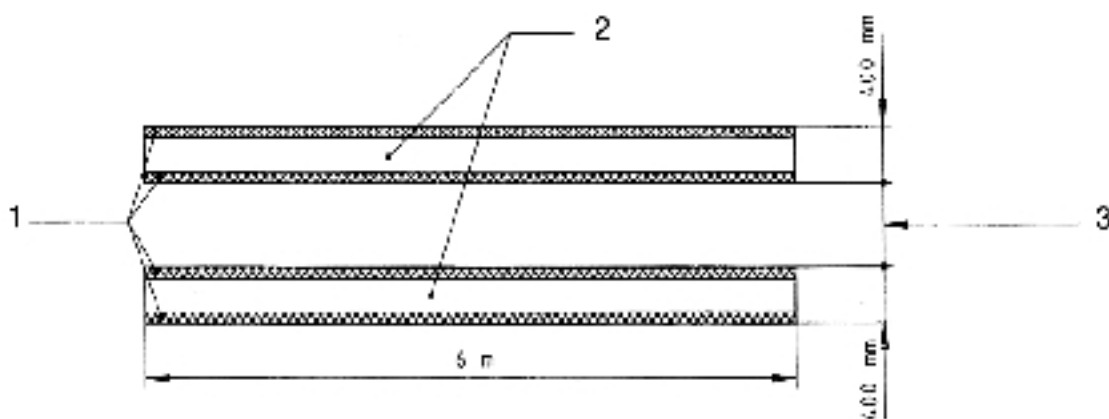
Le niveau de puissance acoustique $L_{WAroulage}$ est égal à la moyenne de six valeurs différant de moins de 2 dB. Si ce critère n'est pas rempli avec six mesures, le cycle est répété autant que nécessaire.

Le niveau de puissance acoustique qui en résulte est calculé selon la formule suivante:

$$L_{WA} = 10 \log \frac{1}{3} (10^{0,1 L_{WAfermeture}} + 10^{0,1 L_{WAouverture}} + 10^{0,1 L_{WAroulage}})$$

Figure 39.1

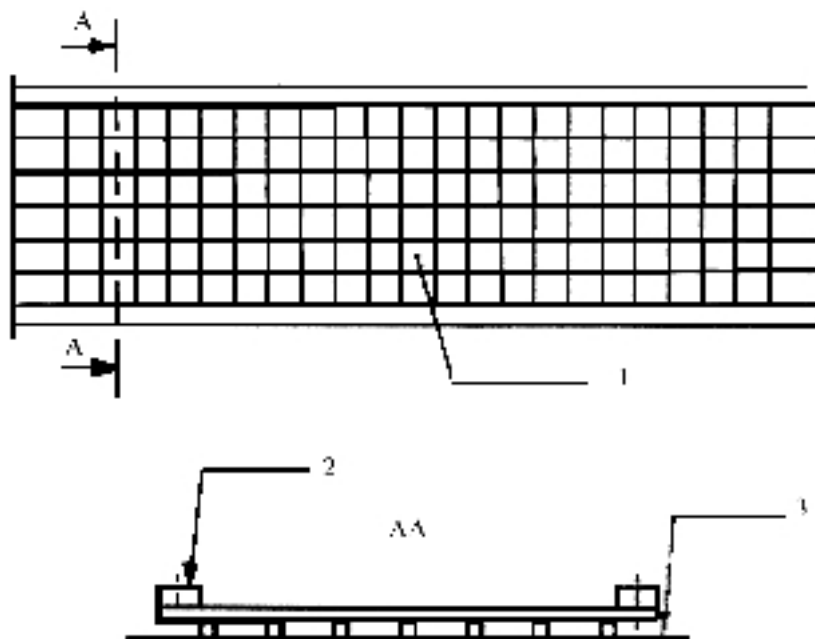
Schéma de la piste de roulement



1. Lisseaux raidisseurs en bois
2. Zones de roulement
3. Variables selon le conteneur

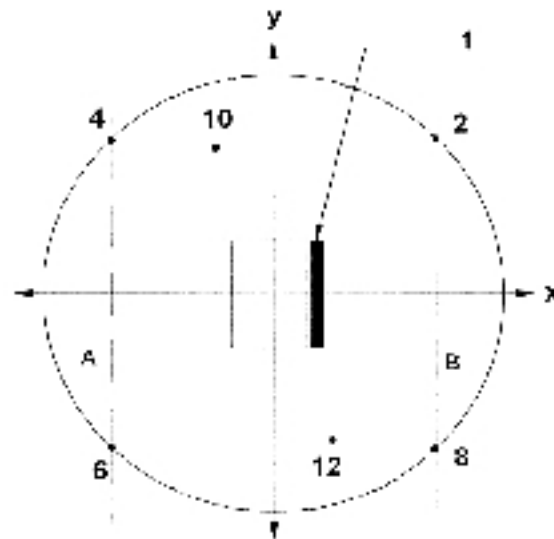
Figure 39.2

Détail de réalisation et montage de la piste de roulement



1. Fil rigide acier $\varnothing 4$ mm (grillage esserrurier)
Réseau maillé de 50 mm x 50 mm
2. Tasseau raidisseur en bois
(20 mm x 25 mm)
3. Sol

Figure 39.3

Distance de mesure

1. Chamière

40. MOTOBINEUSES

Voir le point 32.

L'outil n'est pas enclenché lors de la mesure.

41. FINISSEURS**Norme de base sur l'émission sonore**

EN ISO 3744:1995.

Conditions de fonctionnement durant l'essai*Essai en charge*

Le moteur de l'engin fonctionne en régime nominal indiqué par le fabricant. Tous les organes sont activés et fonctionnent aux vitesses suivantes:

| | |
|--|--------------------------------------|
| système de transport: | au moins 10 % de la valeur maximale, |
| système d'épandage: | au moins 40 % de la valeur maximale, |
| donneur (vitesse, fréquence des coups): | au moins 50 % de la valeur maximale, |
| vibreux (vitesse, moment de déséquilibre): | au moins 50 % de la valeur maximale, |
| barres de pression (fréquence, pression): | au moins 50 % de la valeur maximale. |

Période d'observation

La période d'observation est d'au moins 15 secondes.

42. ÉQUIPEMENT DE BATTAGE**Norme de base sur l'émission sonore**

EN ISO 3744:1995.

Aire d'essai

ISO 6395:1988.

Conditions de fonctionnement durant l'essai*Essai en charge*

Le matériel de battage est monté au-dessus d'un élément de fondation qui a un ancrage suffisant dans le sol pour que le matériel fonctionne à une vitesse stable.

Dans le cas de marteaux batteurs, le chapeau doit être pourvu d'une garniture en bois neuve. La partie supérieure de l'élément de fondation doit être à 0,50 m au-dessus de l'aire d'essai.

Période d'observation

La période d'observation est d'au moins 15 secondes.

43. POSEURS DE CANALISATIONS

Voir le point 0.

44. ENGIN DE DAMAGE DE PISTES

Voir le point 0.

45. GROUPES ÉLECTROGÈNES DE PUISSANCE**Norme de base sur l'émission sonore**

EN ISO 3744:1995.

Correction d'environnement K_{2A} *Mesure en extérieur*

$K_{2A} = 0$.

Mesure en intérieur

La valeur de la constante K_{2A} , déterminée sans surface artificielle et conformément à l'annexe A de la norme EN ISO 3744:1995, doit être inférieure ou égale à 2,0 dB, auquel cas cette constante est négligée.

Surface de mesure/nombre de positions de microphone/distance de mesure

Hémisphère/six positions de microphone conformément à la partie A, point 5/conformément à la partie A, point 5;

si $l > 2$ m, un parallélépipède selon la norme EN ISO 3744:1995 peut être utilisé avec une distance de mesure $d=1$ m.

Conditions de fonctionnement durant l'essai

Montage du matériel

Les groupes électrogènes de puissance sont placés sur une surface réfléchissante; les groupes montés sur patins sont placés sur un support d'une hauteur de 0,40 m, sauf indication contraire du fabricant dans la notice d'installation.

Essai en charge

ISO 8528-10:1998, point 9.

Période d'observation

La période d'observation est d'au moins 15 secondes.

46. BALAYEUSES

Norme de base sur l'émission sonore

EN ISO 3744:1995

Conditions de fonctionnement durant l'essai

Essai en charge

La balayeuse est essayée en position stationnaire. Le moteur et les unités auxiliaires fonctionnent à la vitesse prévue par le fabricant; le balai fonctionne à sa vitesse maximale, sans toucher le sol; le système d'aspiration fonctionne à sa puissance maximale, la distance entre le sol et la bouche d'aspiration ne dépassant pas 25 mm.

Période d'observation

La période d'observation est d'au moins 15 secondes.

47. BENNES À ORDURES MÉNAGÈRES

Norme de base sur l'émission sonore

EN ISO 3744:1995.

Conditions de fonctionnement durant l'essai

Essai en charge

La benne à ordures est testée en position stationnaire pour les conditions de fonctionnement suivantes.

1. Le moteur fonctionne en régime maximal indiqué par le fabricant. L'équipement n'est pas en fonctionnement. Cet essai n'est pas effectué pour les véhicules fonctionnant exclusivement à l'électricité.

2. Le système de compactage est en fonctionnement.

La benne et la trémie de collecte sont vides.

Si le régime du moteur est automatiquement accéléré par le fonctionnement du système de compactage, cette valeur est mesurée. Si la valeur mesurée est inférieure de plus de 5 % au régime indiqué par le fabricant, il convient d'augmenter le régime du moteur à l'aide de l'accélérateur de la cabine afin d'assurer le régime indiqué par le fabricant.

Si le régime du moteur pour le système de compactage n'est pas fourni par le fabricant ou si le véhicule n'est pas équipé d'un accélérateur automatique, le régime du moteur déterminé par l'accélérateur de la cabine doit être de 1 200 tours/min.

3. Le dispositif de levage monte et descend sans charge et sans conteneur. Le régime du moteur est obtenu et contrôlé comme pour le système de compactage (point 2).
4. Chute de matières dans la benne.
Les matières sont déversées en vrac à l'aide du dispositif de levage dans la trémie de collecte (initialement vide). Un conteneur à deux roues d'une capacité de 240 litres, répondant à la norme EN 840-1:1997, est utilisé pour cette opération. Si le dispositif de levage n'est pas capable de lever ce conteneur, un autre conteneur d'une capacité proche de 240 litres est utilisé. Les matières déversées sont constituées de 30 tubes de PVC, chacun d'une masse approximative de 0,4 kg et présentant les dimensions suivantes:

- longueur: 150 mm ± 0,5 mm,
- diamètre extérieur nominal: 90 mm + 0,3/- 0 mm
- profondeur nominale: 6,7 mm + 0,9/- 0 mm

Période d'observation/détermination du niveau de puissance acoustique si plus d'une condition de fonctionnement est utilisée

La période d'observation est selon le cas:

- 1) d'au moins 15 secondes. Le niveau de puissance acoustique qui en résulte est L_{WA1} ;
- 2) d'au moins trois cycles complets, si le système de compactage fonctionne automatiquement. Si le système de compactage ne fonctionne pas automatiquement, mais cycle par cycle, les mesures sont effectuées pendant au moins trois cycles. Le niveau de puissance acoustique qui en résulte (L_{WA2}) est la valeur quadratique moyenne des trois mesures (ou plus);
- 3) d'au moins trois cycles de travail complets continus, comprenant la levée et l'abaissement du dispositif de levage. Le niveau de puissance acoustique qui en résulte (L_{WA3}) est la valeur quadratique moyenne des trois mesures (ou plus);
- 4) d'au moins trois cycles de travail complets, chacun comprenant la chute de 30 tubes dans la trémie. Chaque cycle ne peut dépasser une durée de 5 secondes. Pour ces mesures, $L_{pAeq,T}$ est remplacé par $L_{pA,1s}$. Le niveau de puissance acoustique qui en résulte (L_{WA4}) est la valeur quadratique moyenne des trois mesures (ou plus).

Le niveau de puissance acoustique qui en résulte est calculé selon la formule suivante:

$$L_{WA} = 10 \log (0,06 \times 10^{0,1L_{WA1}} + 0,53 \times 10^{0,1L_{WA2}} + 0,4 \times 10^{0,1L_{WA3}} + 0,01 \times 10^{0,1L_{WA4}})$$

Note: Dans le cas d'une benne à alimentation exclusivement électrique, le coefficient associé à L_{WA1} est supposé égal à 0.

48. ENGIN DE FRAISAGE DE CHAUSSÉE

Norme de base sur l'émission sonore

EN ISO 3744:1995.

Conditions de fonctionnement durant l'essai*Montage du matériel*

L'axe longitudinal de l'engin de fraisage est parallèle à l'axe y.

Essai en charge

L'engin de fraisage est mis en régime stabilisé dans la gamme spécifiée dans la notice d'instructions fournie à l'acheteur. Le moteur et tous les accessoires fonctionnent à leurs régimes nominaux respectifs de ralenti.

Période d'observation

La période d'observation est d'au moins 15 secondes.

49. SCARIFICATEURS

Norme de base sur l'émission sonore

EN ISO 3744:1995.

Aire d'essai

ISO 11094:1991.

En cas de litige, les mesures sont effectuées en extérieur sur la surface artificielle (point 4.1.2 de la norme ISO 11094:1991).

Correction d'environnement K_{2A} **Mesure en extérieur**

$$K_{2A} = 0$$

Mesure en intérieur

La valeur de la constante K_{2A} , déterminée sans surface artificielle et conformément à l'annexe A de la norme EN ISO 3744:1995, doit être inférieure ou égale à 0,5 et 2,0 dB, auquel cas cette constante est négligée.

Surface de mesure/nombre de positions de microphone/distance de mesure

ISO 11094:1991.

Conditions de fonctionnement durant l'essai*Essai en charge*

Le scarificateur fonctionne avec son moteur en régime nominal et son organe de travail fonctionnant à vide.

Période d'observation

La période d'observation est d'au moins 15 secondes.

50. BROYEURS**Norme de base sur l'émission sonore**

EN ISO 3744:1995.

Aire d'essai

ISO 11094:1991.

Correction d'environnement K_{2A}

Mesure en extérieur

$K_{2A} = 0$

Mesure en intérieur

La valeur de la constante K_{2A} , déterminée sans surface artificielle et conformément à l'annexe A de la norme EN ISO 3744:1995, doit être inférieure ou égale à 0,5 et 2,0 dB, auquel cas cette constante est négligée.

Surface de mesure/nombre de positions de microphone/distance de mesure

ISO 11094:1991.

Conditions de fonctionnement durant l'essai

Essai en charge

Le broyeur est essayé avec une ou plusieurs pièces de bois.

Le cycle de travail consiste à déchiqeter une pièce de bois de section circulaire (pin ou contre-plaqué sec) d'une longueur minimale de 1,5 m et taillée en pointe à une extrémité, dont le diamètre est approximativement égal au maximum que le broyeur peut normalement admettre et qui est spécifié dans la notice d'instructions fournie à l'acheteur.

Période d'observation/détermination du niveau de puissance acoustique

La période d'observation prend fin lorsque l'aire de déchiqetage est vide, sans dépasser 20 secondes. Si les deux conditions de fonctionnement sont possibles, le niveau de puissance acoustique le plus élevé est indiqué.

51. DÉNEIGEUSES À OUTILS ROTATIFS**Norme de base sur l'émission sonore**

EN ISO 3744:1995.

Conditions de fonctionnement durant l'essai

Essai en charge

L'engin est essayé en position stationnaire. Il fonctionne, conformément aux recommandations du fabricant, au régime maximal de ses organes de travail et avec le régime moteur correspondant.

Période d'observation

La période d'observation est d'au moins 15 secondes.

52. VÉHICULES DE VIDANGE PAR ASPIRATION**Norme de base sur l'émission sonore**

EN ISO 3744:1995.

Conditions de fonctionnement durant l'essai*Essai en charge*

Le véhicule est testé en position stationnaire. Le moteur et les unités auxiliaires fonctionnent au régime indiqué par le fabricant; la ou les pompes à vide fonctionnent à la vitesse maximale indiquée par le fabricant. Le dispositif d'aspiration fonctionne de telle façon que la pression interne est égale à la pression atmosphérique («0 % de vide»). Le bruit d'aspiration de la buse ne doit pas influencer sur les résultats des mesures.

Période d'observation

La période d'observation est d'au moins 15 secondes.

53. GRUES À TOUR**Norme de base sur l'émission sonore**

EN ISO 3744:1995.

*Surface de mesure/nombre de positions de microphone/distance de mesure**Mesures au niveau du sol*

Hémisphère/six positions de microphone conformément à la partie A, point 5/conformément à la partie A, point 5.

Mesures au niveau de la flèche

Lorsque le mécanisme de levage est situé au niveau de la flèche, la surface de mesure est une sphère de 4 m de rayon, dont le centre coïncide avec le centre géométrique du treuil.

Lorsque la mesure est effectuée avec le mécanisme de levage placé sur la contre-flèche de la grue, l'aire de la surface de mesure est une sphère; S est égale à 200 m².

Les positions de microphones sont les suivantes (voir la figure 53.1):

Quatre positions de microphone sur un plan horizontal passant par le centre géométrique du mécanisme ($H = h/2$).

$L = 2,80$ m

$d = 2,80 - l/2$

où:

L = la moitié de la distance entre deux positions de microphones consécutives

l = longueur du mécanisme (le long de l'axe de la flèche)

b = largeur du mécanisme

h = hauteur du mécanisme

d = distance entre le support de microphone et le mécanisme en direction de la flèche

Les deux autres positions de microphone se situent aux points d'intersection de la sphère et de la ligne verticale passant par le centre géométrique du mécanisme.

Conditions de fonctionnement durant l'essai

Montage du matériel

Mesurage du mécanisme de levage

Le mécanisme de levage doit être monté selon l'une des façons suivantes au cours de l'essai. La position utilisée est précisée dans le rapport d'essai.

a) Mécanisme de levage au niveau du sol

La grue est placée sur une surface réfléchissante en béton ou en asphalte non poreux.

b) Mécanisme de levage sur la contre-flèche

Le mécanisme de levage se trouve à une hauteur d'au moins 12 m par rapport au sol.

c) Mécanisme de levage fixé au sol

Le mécanisme de levage est fixé sur une surface réfléchissante en béton ou en asphalte non poreux.

Mesurage de la source d'énergie

Lorsque la source d'énergie est fixée à la grue, qu'elle soit ou non reliée au mécanisme de levage, la grue est montée sur une surface réfléchissante en béton ou en asphalte non poreux.

Lorsque le mécanisme de levage est situé sur la contre-flèche, la mesure du bruit peut être effectuée avec le mécanisme monté sur la contre-flèche ou bien fixé au sol.

Lorsque la source d'énergie est indépendante de la grue (courant provenant du secteur ou d'un groupe électrogène, ou bien d'un générateur hydraulique ou pneumatique), seul le niveau de bruit du mécanisme est mesuré.

Lorsque la source d'énergie est fixée à la grue, son niveau de bruit et celui du mécanisme de levage sont mesurés séparément s'ils ne sont pas combinés. Lorsque ces deux dispositifs sont combinés, la mesure se rapporte à l'assemblage groupé.

Au cours de l'essai, le mécanisme de levage et la source d'énergie sont installés et utilisés conformément aux instructions du fabricant.

Essai à vide

La source d'énergie intégrée à la grue fonctionne à la pleine puissance nominale indiquée par le constructeur.

Le mécanisme de levage fonctionne sans charge, le tambour tournant à la vitesse correspondant à la vitesse maximale de déplacement du crochet, en mode levage et en mode descente. Cette vitesse est indiquée par le fabricant. Le plus grand des deux niveaux de puissance acoustique (montée ou descente) est retenu pour l'expression des résultats.

Essai en charge

La source d'énergie intégrée à la grue fonctionne à la puissance nominale maximale indiquée par le fabricant. Le mécanisme de levage fonctionne avec une tension du câble au tambour correspondant à la charge maximale (pour la portée minimale) avec la vitesse maximale de déplacement du crochet. Les valeurs de charge et de vitesse sont données par le fabricant. La vitesse est contrôlée en cours d'essai.

Période(s) d'observation/détermination du niveau de puissance acoustique lorsque plusieurs conditions de fonctionnement sont appliquées

Pour la mesure du niveau de pression acoustique du mécanisme de levage, la période de mesure est de $(t_r + t_f)$ secondes:

t_r est la période en secondes avant l'activation du frein, le mécanisme de levage fonctionnant de la manière décrite plus haut. Aux fins de l'essai, $t_r = 3$ secondes;

t_f est la période en secondes entre le moment où le frein est activé et le moment où le crochet s'arrête complètement.

Si un sonomètre intégrateur est utilisé, la période d'intégration est égale à $(t_r + t_f)$ secondes.

La moyenne quadratique i à une position de microphone est donnée par la formule:

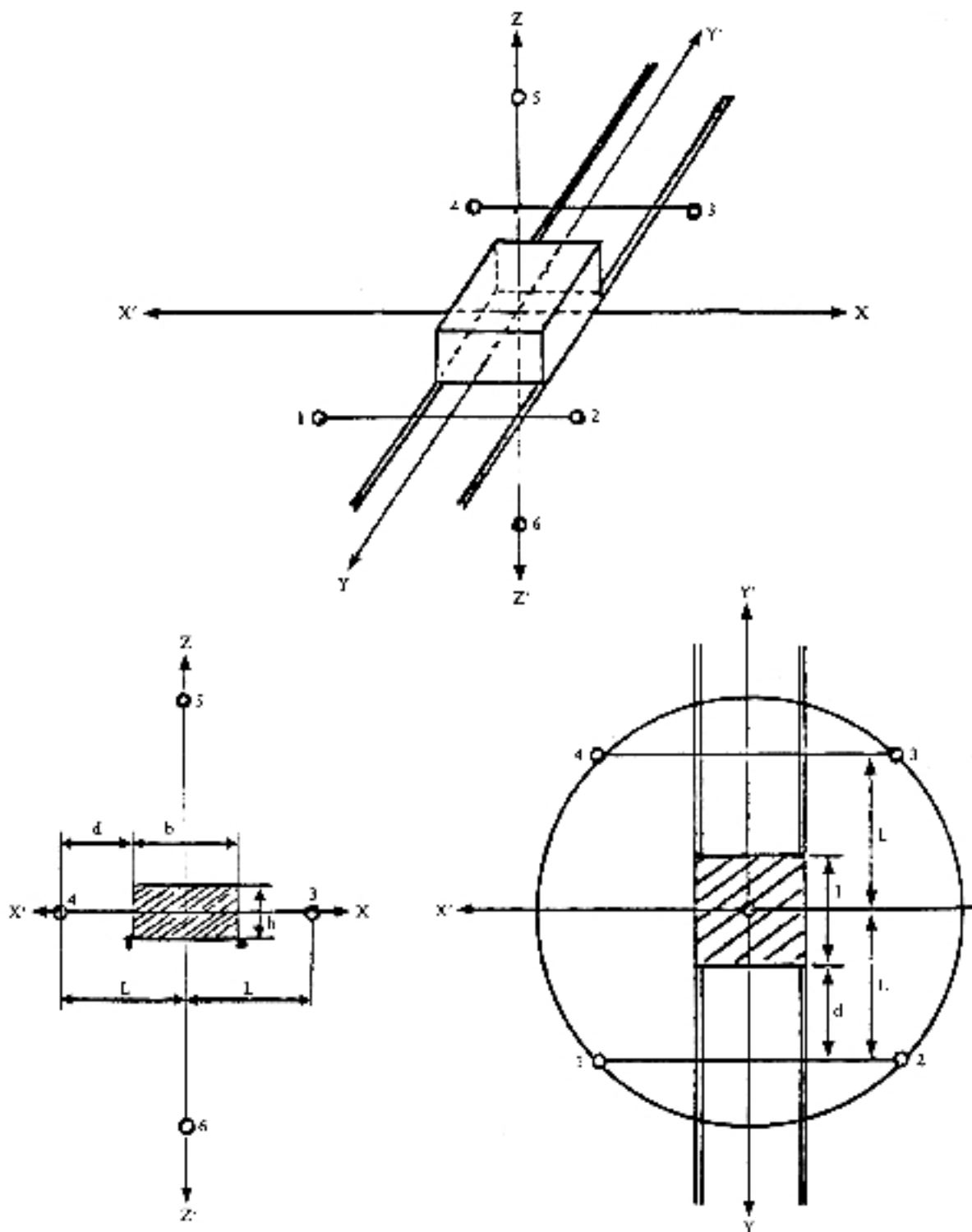
$$L_{pi} = 10 \lg [(t_r 10^{0,1L_{ri}} + t_f 10^{0,1L_{fi}})/(t_r + t_f)]$$

L_{ri} étant le niveau de pression acoustique à la position de microphone i durant la période t_r

L_{fi} étant le niveau de pression acoustique à la position de microphone i au cours de la période de freinage t_f

Figure 53.1

Schéma des positions de microphone lorsque le mécanisme de levage est situé sur la contre-flèche



54. TRANCHEUSES

Voir le point 0.

55. CAMIONS-MALAXEURS**Norme de base sur l'émission sonore**

EN ISO 3744:1995.

Conditions de fonctionnement durant l'essai*Essai en charge*

Le malaxeur à béton est essayé en position stationnaire. Le tambour est rempli de béton de consistance moyenne (mesure de propagation 42-47 cm) à sa capacité nominale. Le moteur d'entraînement du tambour fonctionne à la vitesse assurant la vitesse maximale de rotation du tambour spécifiée dans la notice fournie à l'acheteur.

Période d'observation

La période d'observation est d'au moins 15 secondes.

56. POMPES À EAU**Norme de base sur l'émission sonore**

EN ISO 3744:1995.

Surface de mesure/nombre de positions de microphone/distance de mesure

Parallélépipède/conformément à la norme EN ISO 3744:1995 avec distance de mesure $d = 1$ m.

Conditions de fonctionnement durant l'essai*Montage du matériel*

La pompe est installée sur un plan réfléchissant; les pompes montées sur patins sont placées sur un support d'une hauteur de 0,40 m, sauf indication contraire dans la notice d'installation fournie par le fabricant.

Essai en charge

Le moteur doit fonctionner au point de rendement optimal indiqué dans la notice fournie par le fabricant.

Période d'observation

La période d'observation est d'au moins 15 secondes.

57. GROUPES ÉLECTROGÈNES DE SOUDAGE**Norme de base sur l'émission sonore**

EN ISO 3744:1995.

Correction d'environnement K_{2A}

Mesure en extérieur

$K_{2A} = 0$

Mesure en intérieur

La valeur de la constante K_{2A} , déterminée conformément à l'annexe A de la norme EN ISO 3744:1995, doit être inférieure ou égale à 2,0 dB, auquel cas cette constante est négligée.

Surface de mesure/nombre de positions de microphone/distance de mesure

Hémisphère/six positions de microphone conformément à la partie A, point 5/conformément à la partie A, point 5

si $l > 2$ m, un parallélépipède selon la norme EN ISO 3744:1995 peut être utilisé avec une distance de mesure $d = 1$ m.

Conditions de fonctionnement durant l'essai

Montage du matériel

Le groupe est installé sur une surface réfléchissante; les groupes montés sur patins sont placés sur un support de 0,40 m de hauteur, sauf indication contraire dans la notice d'utilisation fournie par le fabricant.

Essai en charge

ISO/DIS 8528-10:1998, point 9.

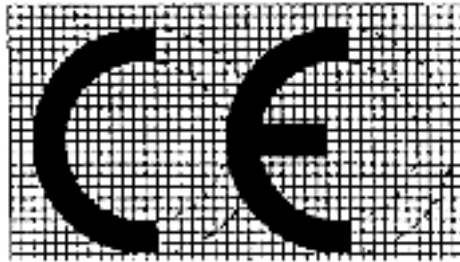
Période d'observation

La période d'observation est d'au moins 15 secondes.

ANNEXE IV

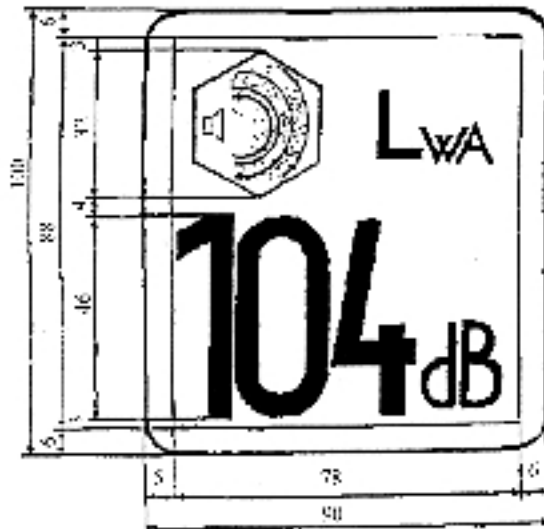
MODÈLES DU MARQUAGE DE CONFORMITÉ «CE» ET DE L'INDICATION DU NIVEAU DE PUISSANCE ACOUSTIQUE GARANTI

Le marquage de conformité «CE» doit se composer des lettres «CE» sous la forme suivante:



Si le marquage «CE» est réduit ou agrandi en fonction de la taille du matériel, les proportions données par le schéma figurant ci-dessous doivent être respectées. Les divers éléments du marquage «CE» doivent avoir fondamentalement la même hauteur, qui ne doit pas être inférieure à 5 mm.

L'indication du niveau de puissance acoustique garanti doit se composer du chiffre unique correspondant à la valeur du niveau de puissance acoustique garanti exprimée en dB, du signe «L_{WA}» et d'un pictogramme sous la forme suivante:



Si l'indication est réduite ou agrandie en fonction de la taille de l'équipement, les proportions indiquées dans le dessin figurant ci-dessus doivent être respectées. Toutefois, la dimension verticale de l'indication ne devrait pas, si possible, être inférieure à 40 mm.

ANNEXE V

CONTRÔLE INTERNE DE LA PRODUCTION

1. La présente annexe décrit la procédure par laquelle le fabricant, ou son mandataire établi dans la Communauté qui remplit les obligations énoncées au point 2, assure et déclare que le matériel satisfait aux exigences de la présente directive. Le fabricant, ou son mandataire établi dans la Communauté, doit apposer sur chaque produit le marquage de conformité «CE» ainsi que l'indication du niveau de puissance acoustique garanti comme le prévoit l'article 11 et établir une déclaration écrite de conformité CE comme le prévoit l'article 8.
2. Le fabricant, ou son mandataire établi dans la Communauté, doit constituer la documentation technique décrite au point 3 et tenir celle-ci à la disposition des autorités nationales compétentes à des fins d'inspection pendant une durée d'au moins dix ans à compter de la date de dernière fabrication. Le fabricant, ou son mandataire établi dans la Communauté, peut confier à une autre personne le soin de conserver la documentation technique, auquel cas il doit indiquer le nom et l'adresse de cette personne dans la déclaration de conformité CE.
3. La documentation technique doit permettre l'évaluation de la conformité du matériel avec les exigences de la présente directive. Elle doit contenir au moins les informations suivantes:
 - le nom et l'adresse du fabricant ou de son mandataire établi dans la Communauté,
 - une description du matériel,
 - la marque,
 - le nom commercial,
 - le type, la série et les numéros,
 - les données techniques pertinentes pour l'identification de l'équipement et l'évaluation des émissions sonores, notamment, le cas échéant, des croquis schématiques et toute description ou explication nécessaire à leur compréhension,
 - une référence à la présente directive,
 - le rapport technique des mesures du bruit effectuées conformément aux dispositions de la présente directive,
 - les instruments techniques utilisés et les résultats de l'évaluation des incertitudes dues aux variations de production et leur rapport avec le niveau de puissance acoustique garanti.
4. Le fabricant prend toutes les mesures nécessaires pour que le procédé de fabrication assure la conformité du matériel fabriqué avec la documentation technique visée aux points 2 et 3 ainsi qu'avec les exigences de la présente directive.

ANNEXE VI

CONTRÔLE INTERNE DE LA PRODUCTION AVEC ÉVALUATION DE LA DOCUMENTATION TECHNIQUE ET CONTRÔLE PÉRIODIQUE

1. La présente annexe décrit la procédure par laquelle le fabricant, ou son mandataire établi dans la Communauté, qui remplit les obligations énoncées aux points 2, 5 et 6, assure et déclare que le matériel satisfait aux exigences de la présente directive. Le fabricant, ou son mandataire établi dans la Communauté, doit apposer sur chaque produit le marquage «CE» de conformité ainsi que l'indication du niveau de puissance acoustique garanti comme le prévoit l'article 11 et établir une déclaration écrite de conformité CE comme le prévoit l'article 8.
2. Le fabricant, ou son mandataire établi dans la Communauté, doit constituer la documentation technique décrite au point 3 et tenir celle-ci à la disposition des autorités nationales compétentes à des fins d'inspection pendant une durée d'au moins dix ans à compter de la date de dernière fabrication. Le fabricant, ou son mandataire établi dans la Communauté, peut confier à une autre personne le soin de conserver la documentation technique, auquel cas il doit indiquer le nom et l'adresse de cette personne dans la déclaration de conformité CE.
3. La documentation technique doit permettre l'évaluation de la conformité du matériel avec les exigences de la présente directive. Elle doit contenir au moins les informations suivantes:
 - le nom et l'adresse du fabricant ou de son mandataire établi dans la Communauté,
 - une description du matériel,
 - la marque,
 - le nom commercial,
 - le type, la série et les numéros,
 - les données techniques pertinentes pour l'identification de l'équipement et l'évaluation des émissions sonores, notamment, le cas échéant, des croquis schématiques et toute description ou explication nécessaire à leur compréhension,
 - une référence à la présente directive,
 - le rapport technique des mesures du bruit effectuées conformément aux dispositions de la présente directive,
 - les instruments techniques utilisés et les résultats de l'évaluation des incertitudes dues aux variations de production et leur rapport avec le niveau de puissance acoustique garanti.
4. Le fabricant prend toutes les mesures nécessaires pour que le procédé de fabrication assure la conformité du matériel fabriqué avec la documentation technique visée aux points 2 et 3 ainsi qu'avec les exigences de la présente directive.
5. *Évaluation par l'organisme notifié avant la mise sur le marché*

Le fabricant, ou son mandataire établi dans la Communauté, fournit un exemplaire de la documentation technique à un organisme notifié de son choix avant que le premier exemplaire du matériel ne soit mis sur le marché ou mis en service.

En cas de doute sur la plausibilité de la documentation technique, l'organisme notifié en informe le fabricant ou son mandataire établi dans la Communauté et, le cas échéant, effectue ou fait effectuer les modifications de la documentation technique ou, éventuellement, les essais jugés nécessaires.

Après délivrance par l'organisme notifié d'un rapport confirmant que la documentation technique satisfait aux dispositions de la présente directive, le fabricant, ou son mandataire établi dans la Communauté, peut apposer le marquage «CE» sur le matériel et délivrer, conformément aux articles 11 et 8, une déclaration de conformité CE, dont il assumera l'entière responsabilité.

6. *Évaluation par l'organisme notifié en cours de production*

Le fabricant, ou son mandataire établi dans la Communauté, associe en outre l'organisme notifié à la phase de production selon l'une des procédures mentionnées ci-après au choix du fabricant ou de son mandataire établi dans la Communauté:

- l'organisme notifié effectue des contrôles périodiques afin de vérifier que le matériel reste conforme à la documentation technique et aux exigences de la présente directive; il vérifie plus particulièrement:
 - le marquage correct et complet du matériel conformément à l'article 11,
 - la délivrance du certificat de conformité CE conformément à l'article 8,
 - les instruments techniques utilisés et les résultats de l'évaluation des incertitudes dues aux variations de production et leur rapport avec le niveau de puissance acoustique garanti.

Le fabricant, ou son mandataire établi dans la Communauté, permet à l'organisme notifié d'accéder librement à toute la documentation interne à l'appui de ces procédures, aux résultats effectifs des contrôles internes et aux mesures de correction qui auraient été prises.

Ce n'est que si les contrôles ci-dessus donnent des résultats insatisfaisants que l'organisme notifié procède à des essais acoustiques qui, d'après son jugement et son expérience, peuvent être simplifiés ou totalement effectués selon les dispositions prévues à l'annexe III pour le type de matériel concerné,

- l'organisme notifié effectue ou fait effectuer des contrôles de produits à intervalles aléatoires. Un échantillon approprié du matériel final, choisi par l'organisme notifié, doit être examiné et les essais acoustiques appropriés définis à l'annexe III, ou des essais équivalents, doivent être effectués aux fins de contrôler la conformité du produit aux exigences pertinentes de la directive. Le contrôle du produit doit inclure les aspects suivants:
 - le marquage correct et complet du matériel conformément à l'article 11,
 - la délivrance du certificat de conformité CE conformément à l'article 8.

Pour les deux procédures, la fréquence des contrôles est définie par l'organisme notifié en fonction des résultats des évaluations antérieures, de la nécessité de surveiller les mesures de correction et de toute autre orientation quant à la fréquence des contrôles qui pourrait résulter de la production annuelle et de l'aptitude générale du fabricant de maintenir les valeurs garanties; toutefois, un contrôle doit être effectué au moins tous les trois ans.

En cas de doute sur la plausibilité de la documentation technique ou sur le maintien des normes en cours de production, l'organisme notifié en informe le fabricant ou son mandataire établi dans la Communauté.

Dans les cas où le matériel contrôlé n'est pas conforme aux dispositions de la présente directive, l'organisme notifié doit en informer l'État membre notifiant.

—

ANNEXE VII

VÉRIFICATION À L'UNITÉ

1. La présente annexe décrit la procédure par laquelle le fabricant, ou son mandataire établi dans la Communauté, assure et déclare que le matériel qui a été délivré avec le certificat visé au point 4 satisfait aux exigences de la présente directive. Le fabricant, ou son mandataire établi dans la Communauté, doit apposer sur le matériel le marquage «CE» ainsi que les informations requises à l'article 11 et établir une déclaration écrite de conformité CE comme le prévoit l'article 8.
2. La demande de vérification à l'unité doit être déposée par le fabricant ou son mandataire établi dans la Communauté auprès d'un organisme notifié choisi par lui.

La demande doit comporter:

- le nom et l'adresse du fabricant et, si la demande est présentée par le mandataire, également le nom et l'adresse de ce dernier,
 - une déclaration écrite indiquant que la même demande n'a pas été présentée à un autre organisme notifié,
 - une documentation technique répondant aux exigences suivantes:
 - une description du matériel,
 - la marque,
 - le nom commercial,
 - le type, la série et les numéros,
 - les données techniques pertinentes pour l'identification du matériel et l'évaluation des émissions sonores, notamment, le cas échéant, des croquis schématiques et toute description ou explication nécessaire à leur compréhension,
 - une référence à la présente directive.
3. L'organisme notifié doit:
 - examiner si le matériel a été fabriqué conformément à la documentation technique,
 - déterminer en accord avec le demandeur le lieu où, conformément à la présente directive, les essais acoustiques seront effectués,
 - conformément à la présente directive, effectuer ou faire effectuer les essais acoustiques nécessaires.
 4. Lorsque le matériel est conforme aux dispositions de la présente directive, l'organisme notifié doit délivrer au demandeur un certificat de conformité comme décrit à l'annexe X.

Si l'organisme notifié refuse de délivrer un certificat de conformité, il doit indiquer les motifs détaillés du refus.

5. Le fabricant, ou son mandataire établi dans la Communauté, est tenu de conserver, avec la documentation technique, des copies du certificat de conformité pendant une période de dix ans à compter de la date de mise sur le marché du matériel.

ANNEXE VIII

ASSURANCE DE LA QUALITÉ COMPLÈTE

1. La présente annexe décrit la procédure par laquelle le fabricant qui remplit les obligations prévues au point 2 assure et déclare que le matériel satisfait aux exigences de la présente directive. Le fabricant, ou son mandataire établi dans la Communauté, doit apposer sur chaque produit le marquage «CE» de conformité ainsi que les informations requises à l'article 11 et établir une déclaration écrite de conformité CE comme le prévoit l'article 8.
2. Le fabricant met en œuvre un système d'assurance de la qualité approuvé pour la conception, la fabrication, l'inspection finale du produit et les essais, comme spécifié au point 3, et est soumis à la surveillance visée au point 4.

3. *Système d'assurance de la qualité*

- 3.1. Le fabricant soumet une demande d'évaluation de son système d'assurance de la qualité auprès d'un organisme notifié de son choix.

La demande doit comporter:

- toutes les informations appropriées pour la catégorie de produit envisagée, y compris la documentation technique de tous les matériels déjà en phase de conception ou de production, à savoir au moins les informations suivantes:
 - le nom et l'adresse du fabricant ou de son mandataire établi dans la Communauté,
 - une description du matériel,
 - la marque,
 - le nom commercial,
 - le type, la série et les numéros,
 - les données techniques pertinentes pour l'identification du matériel et l'évaluation des émissions sonores, notamment, le cas échéant, des croquis schématiques et toute description ou explication nécessaire à leur compréhension,
 - une référence à la présente directive,
 - le rapport technique des mesures du bruit effectuées conformément aux dispositions de la présente directive,
 - les instruments techniques utilisés et les résultats de l'évaluation des incertitudes dues aux variations de production et leur rapport avec le niveau de puissance acoustique garanti,
 - une copie de la déclaration CE de conformité,
- la documentation relative au système d'assurance de la qualité.

- 3.2. Le système d'assurance de la qualité doit assurer la conformité du produit aux exigences des directives qui lui sont applicables.

Tous les éléments, exigences et dispositions adoptés par le fabricant doivent figurer dans une documentation tenue de manière systématique et rationnelle sous la forme de politiques, de procédures et d'instructions écrites. La documentation sur le système d'assurance de la qualité doit permettre une compréhension uniforme des politiques et procédures en matière de qualité telles que programmes, plans, manuels et dossiers de qualité.

- 3.3. La documentation sur le système d'assurance de la qualité comprend en particulier une description adéquate:

- des objectifs de qualité, de l'organigramme, des responsabilités des cadres et de leurs pouvoirs en matière de qualité de la conception et de qualité des produits,
- de la documentation technique à élaborer pour chaque produit, contenant au moins les informations indiquées au point 3.1 pour la documentation technique mentionnée ici,

- des techniques de contrôle et de vérification de la conception, des procédés et des actions systématiques qui seront utilisés lors de la conception des produits liés à la catégorie de matériels couverte,
- des techniques correspondantes de fabrication, de contrôle de la qualité et d'assurance de la qualité, des procédés et actions systématiques qui seront utilisés,
- des contrôles et des essais qui seront effectués avant, pendant et après la fabrication et de la fréquence à laquelle ils auront lieu,
- des dossiers de qualité tels que les rapports d'inspection et les données d'essais et d'étalonnage, les rapports sur la qualification du personnel concerné, etc.,
- des moyens permettant de vérifier la réalisation de la qualité voulue en matière de conception et de produit, ainsi que le fonctionnement efficace du système d'assurance de la qualité.

L'organisme notifié évalue le système d'assurance de la qualité pour déterminer s'il répond aux exigences visées au point 3.2. Il présume la conformité à ces exigences pour les systèmes d'assurance de la qualité qui mettent en œuvre la norme EN ISO 9001.

L'équipe de vérificateurs comprend au moins un membre ayant acquis, en tant qu'assesseur, l'expérience de la technologie concernée. La procédure d'évaluation comprend une visite dans les locaux du fabricant.

La décision est notifiée au fabricant. Elle contient les conclusions des contrôles et la décision d'évaluation motivée.

- 3.4. Le fabricant s'engage à remplir les obligations découlant du système d'assurance de la qualité tel qu'il est approuvé et à le maintenir de sorte qu'il demeure adéquat et efficace.

Le fabricant, ou son mandataire établi dans la Communauté, informe l'organisme notifié qui a approuvé le système d'assurance de la qualité de tout projet d'adaptation dudit système.

L'organisme notifié évalue les modifications proposées et décide si le système d'assurance de la qualité modifié répondra encore aux exigences visées au point 3.2 ou si une réévaluation est nécessaire.

Il notifie sa décision au fabricant. La notification contient les conclusions des contrôles et la décision d'évaluation motivée.

4. *Surveillance CE sous la responsabilité de l'organisme notifié*

- 4.1. Le but de la surveillance est de s'assurer que le fabricant remplit correctement les obligations qui découlent du système d'assurance de la qualité approuvé.

- 4.2. Le fabricant autorise l'organisme notifié à accéder, à des fins d'inspection, aux ateliers de conception, de fabrication, d'inspection, d'essai et de stockage et lui fournit toute l'information nécessaire, en particulier:

- la documentation sur le système d'assurance de la qualité,
- les dossiers de qualité prévus dans la partie du système d'assurance de la qualité consacrée à la conception, tels que résultats des analyses, des calculs, des essais, etc.,
- les dossiers de qualité prévus par la partie du système d'assurance de la qualité consacrée à la fabrication, tels que les rapports d'inspection et les données d'essais, les données d'étalonnage, les rapports sur la qualification du personnel concerné, etc.

- 4.3. L'organisme notifié procède périodiquement à des vérifications afin de s'assurer que le fabricant maintient et applique le système d'assurance de la qualité et fournit un rapport de vérification au fabricant.

- 4.4. En outre, l'organisme notifié peut effectuer des visites inopinées chez le fabricant. À l'occasion de telles visites, l'organisme notifié peut effectuer ou faire effectuer des essais pour vérifier le bon fonctionnement du système d'assurance de la qualité si nécessaire. Il fournit au fabricant un rapport de la visite et, s'il y a eu essai, un rapport d'essai au fabricant.

5. Le fabricant tient à la disposition des autorités nationales pendant une durée d'au moins dix ans à compter de la dernière date de fabrication du matériel:
 - la documentation visée au point 3.1, deuxième tiret, de la présente annexe,
 - les adaptations visées au point 3.4, deuxième alinéa,
 - les décisions et rapports de l'organisme notifié visés au point 3.4, dernier alinéa, aux points 4.3 et 4.4.
 6. Chaque organisme notifié communique aux autres organismes notifiés les informations pertinentes concernant les approbations de systèmes d'assurance de la qualité délivrées et retirées.
-

ANNEXE IX

CRITÈRES MINIMAUX DEVANT ÊTRE PRIS EN CONSIDÉRATION PAR LES ÉTATS MEMBRES POUR LA NOTIFICATION DES ORGANISMES

1. L'organisme, son directeur et le personnel chargé d'exécuter les opérations de vérification ne peuvent être ni le concepteur, ni le fabricant, ni le fournisseur, ni l'installateur des matériels qu'ils contrôlent, ni le mandataire de l'une de ces personnes. Ils ne peuvent pas intervenir ni directement, ni comme mandataires dans la conception, la fabrication, la commercialisation ou l'entretien de ces matériels, ni représenter les personnes engagées dans ces activités. Ceci n'exclut pas la possibilité d'un échange d'informations techniques entre le fabricant et l'organisme.
2. L'organisme et le personnel chargé du contrôle doivent exécuter les opérations d'évaluation et de vérification avec la plus grande intégrité professionnelle et la plus grande compétence technique et doivent être libres de toutes pressions et incitations, notamment d'ordre financier, pouvant influencer leur jugement ou les résultats de leur travail, en particulier de celles émanant de personnes ou de groupements de personnes intéressées par les résultats des vérifications.
3. L'organisme doit disposer du personnel et posséder les moyens nécessaires pour accomplir de façon adéquate les tâches techniques et administratives liées à l'exécution des inspections et vérifications; il doit également avoir accès au matériel nécessaire pour les vérifications exceptionnelles.
4. Le personnel chargé des contrôles doit posséder:
 - une bonne formation technique et professionnelle,
 - une connaissance satisfaisante des prescriptions relatives à l'évaluation de la documentation technique,
 - une connaissance satisfaisante des prescriptions relatives aux contrôles qu'il effectue et une pratique suffisante de ces contrôles,
 - l'aptitude requise pour rédiger les attestations, procès-verbaux et rapports qui sont nécessaires pour établir l'exécution des contrôles.
5. L'indépendance du personnel chargé du contrôle doit être garantie. La rémunération de chaque agent ne doit pas être en fonction ni du nombre des contrôles qu'il effectue, ni des résultats de ces contrôles.
6. L'organisme doit souscrire une assurance de responsabilité civile à moins que cette responsabilité soit couverte par l'État sur la base du droit national ou que les contrôles soient effectués directement par l'État membre.
7. Le personnel de l'organisme est lié par le secret professionnel pour tout ce qu'il apprend dans l'exercice de ses fonctions (sauf à l'égard des autorités administratives compétentes de l'État où il exerce ses activités) dans le cadre de la présente directive ou de toute disposition de droit interne lui donnant effet.

ANNEXE X

VÉRIFICATION À L'UNITÉ

MODÈLE DE CERTIFICAT DE CONFORMITÉ

| CERTIFICAT DE CONFORMITÉ CE | |
|---|---|
| 1. FABRICANT | 2. NUMÉRO DU CERTIFICAT DE CONFORMITÉ CE |
| 3. TITULAIRE DU CERTIFICAT | 4. ORGANISME NOTIFIÉ QUI DÉLIVRE LE CER- TIFICAT |
| 5. RAPPORT DE LABORATOIRE n°: date: Niveau de puissance acoustique mesuré: dB | 6. DIRECTIVE CE APPLICABLE .../.../CE |
| 7. DESCRIPTION DU MATÉRIEL Type de matériel: Catégorie: Marque: Numéro de type: Numéro d'identification: Type du ou des moteurs: Fabricant: Type d'énergie: Puissance/tours: Autres caractéristiques techniques requises: etc. | |
| 8. LES DOCUMENTS SUIVANTS PORTANT LE NUMÉRO INDIQUÉ DANS LA CASE 2 SONT ANNEXÉS AU PRÉSENT CERTIFICAT: | |
| 9. CERTIFICAT VALIDE (Cachet) Lieu: (Signature) Date: / / | |
| | |