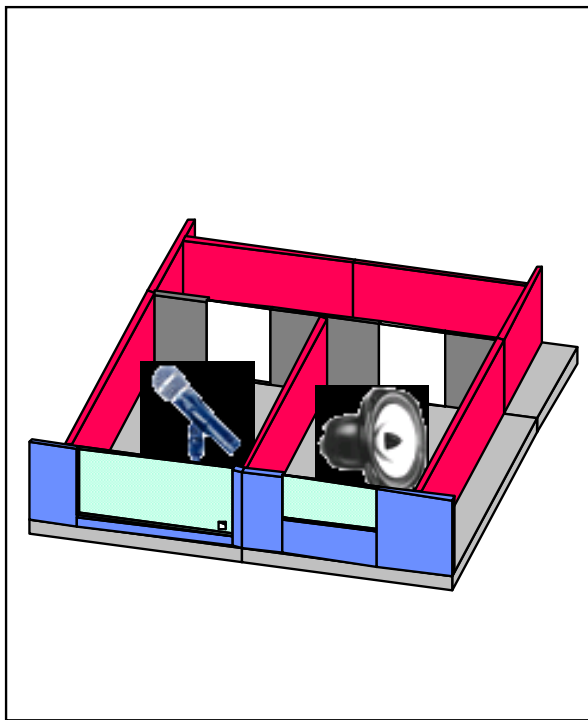


Nouvelle opération

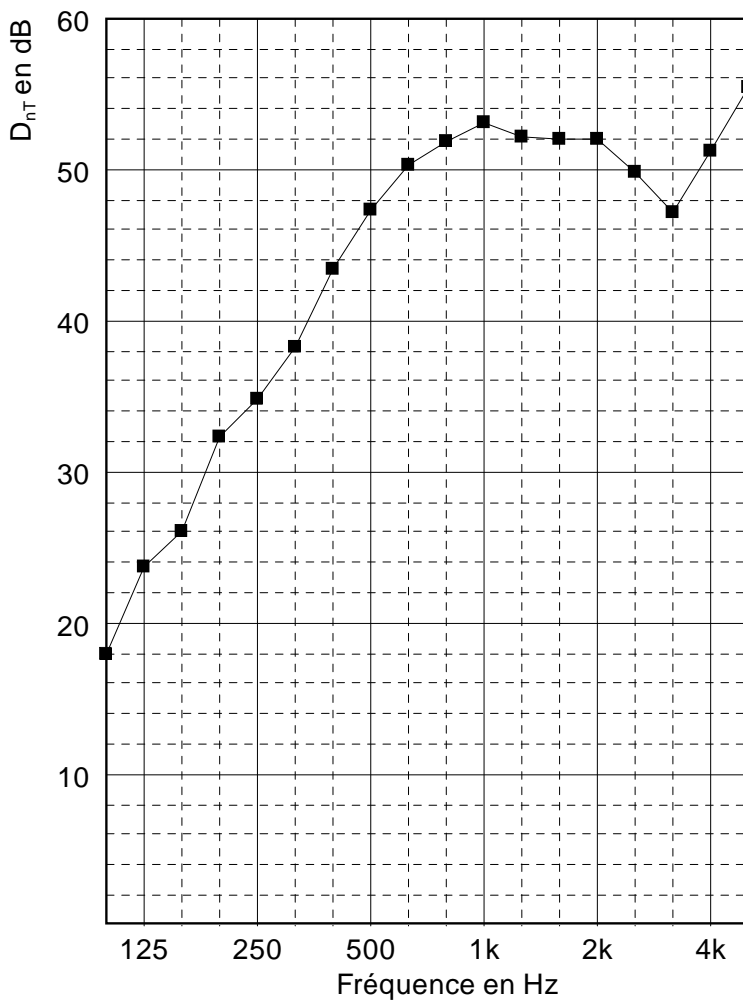
Cas.001 : deux locaux + couloir cloison sous toiture

Isolément aux bruits aériens en horizontal : Local.2 => Local.4

Global



- **Séparatif : Cloison intérieure**
Cloison 98/48 avec lm 45 mm
- **Couloir : Refend**
Cloison 98/48 vide



Fréq.	■ D _{nT}
100	17.9
125	23.7
160	26.0
200	32.3
250	34.8
315	38.2
400	43.4
500	47.3
630	50.3
800	51.9
1000	53.0
1250	52.2
1600	52.1
2000	52.0
2500	49.8
3150	47.2
4000	51.2
5000	55.5
Hz	dB

D_{nT,A} = 42 dB

Indice global calculé selon l'arrêté (30/06/1999)