

Transformateurs de distribution à niveau de bruit réduit et pertes réduites SERIE ORANGE

» Normes / Spécifications

- NF C 52-100
- NF C 52-112
- EN 50464

» Puissances

- Puissances assignées :
de 250 à 1600 kVA.

» Descriptif

- Appareils de type cabine
- Diélectrique liquide
- Remplissage intégral et non respirant.



L'intégration des postes HTA/BT de distribution publique dans les ensembles d'habitations peut conduire à des problèmes de nuisance acoustique dus principalement au transformateur de distribution, selon l'influence plus ou moins défavorable du milieu dans lequel il est installé (résonance, réverbération, transmission solidienne, etc..).

La gamme de transformateurs TRANSFIX à niveau de bruit réduit «série orange» a été spécialement conçue pour solutionner ces problèmes d'environnement rencontrés de plus en plus fréquemment.

» Équipements

- Couvercle équipé avec l'ensemble des traversées HTA et BT :
- Traversées HTA : embrochables selon les spécifications techniques EDF HN 52-S-61 ou porcelaine, selon NF C 66-554,
- Traversées BT : porcelaine selon NF C 52-052 ou passe-barres selon la spécification technique EDF HN 52-S-62 suivant puissance.

Le couvercle comporte également la commande du commutateur de prises, le bouchon de remplissage, les anneaux de levage.

- Galets de roulement.

» Accessoires en option :

- Capot sur sorties BT,
- Dispositif de verrouillage des prises HTA,
- Dispositif de protection type DGPT.

» Couplage

- Triangle-Etoile-Neutre sorti (Dyn 11)

Des constructions suivant d'autres puissances, ainsi que des modèles suivant d'autres spécifications, peuvent être réalisés à la demande.

» Tensions normalisées

- Tension assignée primaire : 20 kV avec réglage +/- 2,5% par commutateur à poignée manœuvrable hors tension.

Sur demande, autre tension primaire ou double tension primaire.

- Tension d'isolement : 24 kV.
- Tension assignée secondaire : 410 V à vide.

SCP DÜNNER - CARRET
DUCHATTEL - ESCALLIER
Pièce n°
Avocats Associés - Grenoble

Ses avantages

Le NIVEAU D'INDUCTION ABAISSÉ confère à ces appareils :

- une réduction de la puissance acoustique à une valeur inférieure à 50 dB (A)* ou 55 dB (A).
- des pertes à vide très réduites qui, capitalisées, tendent à compenser la plus value du prix de l'appareil par rapport à un transformateur standard.

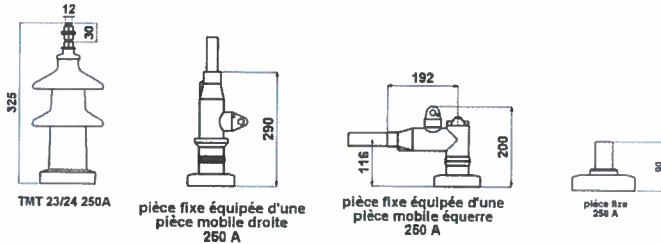
* une réduction de 3 dB (A) de la puissance acoustique revient à diminuer de moitié le bruit perçu, une réduction de 18 dB (A) revient à le diviser par 64

Le bruit de ces appareils est donc imperceptible à l'oreille. Toutes précautions telles que plots antivibratoires, isolation phonique deviennent superflues.

Caractéristiques constructives

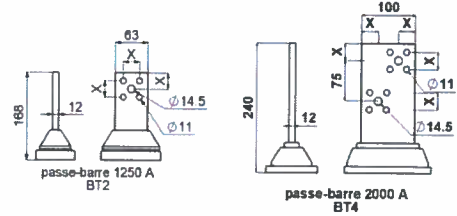
Traversées HT

PF 250 A (selon HN 52-S-61)

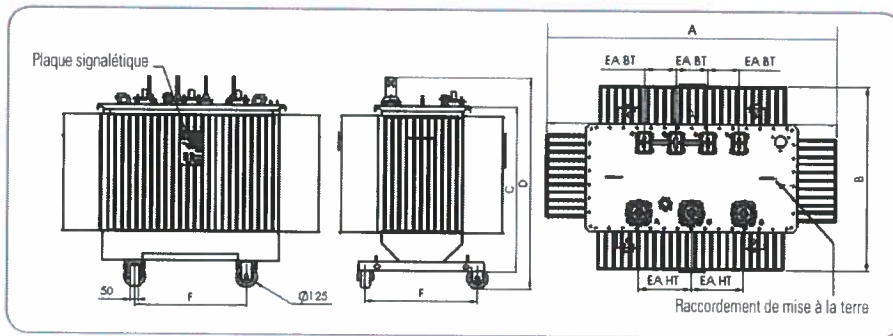


Traversées BT

Passe-Barres (selon HN 52-S-62)



Encombres & Masses



Caractérisation des appareils à bruit réduit

Les transformateurs à bruit réduit sont caractérisés pour permettre leur repérage sur parc :

- Ils sont équipés d'un couvercle de teinte orange RAL 2004.
- Leur plaque signalétique fait apparaître la mention : «Appareil à niveau de bruit réduit» avec le logotype ci-dessus.

Puissance	A	B	C	D	E	F	EA HT	EA BT	Raccord. électrique BT	Nature des enroulements	Volume d'huile litres	Masse (kg)	
	long.	larg.	Hr sur couv.	Hr sur bornes	Hr sur capot BT	entr'axe galets	entr'axe bornes HT	entr'axe bornes BT				Huile	Totale
kVA	mm	mm	mm	mm	mm	mm	mm	mm				kg	kg
250	1026	708	1140	1310	1510	520	280	155	BT 2	cuivre	265	225	1055
400	1424	750	1260	1430	1630	670	280	172	BT 2	cuivre	285	280	1480
630	1565	845	1340	1510	1710	670	280	183	BT 2	cuivre	382	325	1935
800	Nous consulter												
1000 (Ucc=5%)	1365	985	1540	1710	1910	670	320	185	BT 4	cuivre	718	610	2880
1000 (Ucc=6%)	Nous consulter												
1250	Nous consulter												
1600	Nous consulter												

Caractéristiques électriques

Puissance	Pv	Pc	Ucc	Courant assigné secondaire	Courant de court-circuit triphasé BT(*)	Chute de tension à pleine charge en %		Rendements en %				Puiss. acoustique
						Cos φ = 0,8	Cos φ = 1	Charge = 75%		Charge = 100%		
kVA	W	W	%	A	kA			Cos φ = 0,8	Cos φ = 1	Cos φ = 0,8	Cos φ = 1	dB (A)
250	425	3250	4	352	8,8	3,33	1,37	98,52	98,82	98,20	98,55	< 50
400	610	4600	4	563	14,1	3,25	1,22	98,68	98,94	98,39	98,71	< 50
630	860	6500	4	887	22,2	3,17	1,11	98,83	99,07	98,57	98,85	< 50
800	930	10500	6	1126	18,3	4,64	1,48	98,60	98,87	98,25	98,59	< 50
1000 (Ucc=5%)	1100	9400	5	1408	27,2	3,76	1,06	98,95	99,16	98,71	98,97	< 50
1000 (Ucc=6%)	1100	13000	6	1408	22,7	4,63	1,47	98,62	98,89	98,27	98,61	< 50
1250	1350	16000	6	1760	28,2	4,62	1,45	98,64	98,91	98,29	98,63	< 55
1600	1700	20000	6	2253	35,7	4,60	1,42	98,67	98,93	98,33	98,66	< 55

* Les courants de court-circuit triphasés BT indiqués correspondent à des valeurs obtenues aux bornes du transformateur pour une puissance de court-circuit du réseau HTA amont égale à 500 MVA et une tension de court-circuit nominale.