

DÉPARTEMENT ACOUSTIQUE ET ÉCLAIRAGE

Laboratoire d'essais acoustiques

RAPPORT D'ESSAIS N° AC11-26031077/1 CONCERNANT DES PLAFONDS

L'accréditation de la section Laboratoires du COFRAC atteste de la compétence des laboratoires pour les seuls essais couverts par l'accréditation.

Ce rapport d'essais atteste uniquement des caractéristiques de l'objet soumis aux essais et ne préjuge pas des caractéristiques de produits similaires. Il ne constitue pas une certification de produits au sens de l'article L 115-27 du code de la consommation et de la loi du 3 juin 1994.

En cas d'émission du présent rapport par voie électronique et/ou sur support physique électronique, seul le rapport sous forme de support papier signé par le CSTB fait foi en cas de litige. Ce rapport sous forme de support papier est conservé au CSTB pendant une durée minimale de 10 ans.

La reproduction de ce rapport d'essais n'est autorisée que sous sa forme intégrale.

Il comporte quatorze pages.

À LA DEMANDE DE : **PLACOPLATRE**
34 avenue Franklin Roosevelt
92282 SURESNES CEDEX

N/Réf. : BR-70025799
26031077
CC/GA

OBJET

Déterminer le coefficient d'absorption acoustique α_s de plafonds.

TEXTES DE RÉFÉRENCE

Les mesures sont réalisées selon la norme NF EN ISO 354 (2004) complétée par la norme NF EN ISO 11654 (1997) pour l'expression de la valeur α_w .

Essai effectué dans le cadre de la procédure d'attestation de la conformité des plafonds selon la norme produit harmonisée 14246, prévue par la directive européenne sur les produits de construction (directive 89/106/CEE) : essais de type initiaux.

Pour la réalisation de ces essais, le CSTB est notifié par l'État français auprès de la Commission Européenne sous le n° 0679.

OBJETS SOUMIS A L'ESSAI

Date de réception au laboratoire : 21 janvier 2011

Origine et mise en œuvre : demandeur

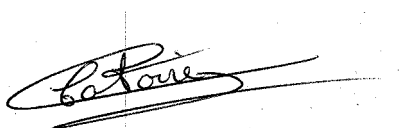
LISTE RÉCAPITULATIVE DES ESSAIS

Les échantillons ont été sélectionnés par le fabricant comme représentatifs de la production courante et ont été fabriqués conformément au mode opératoire défini par celui-ci.

N° essai	Objet soumis à l'essai
1	Plaques RIGITONE™ 12-20/66 sur plénum de 200 mm, avec laine de verre d'épaisseur 60 mm
2	Plaques RIGITONE™ 12-20/66 sur plénum de 200 mm

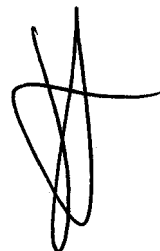
Fait à Marne-la-Vallée, le 11 mars 2011

Le chargé d'essais



Corinne CATOIRE

Le responsable du pôle



Jean-Baptiste CHÉNÉ

**DESCRIPTION ET MISE EN ŒUVRE
D'UN PLAFOND**

Essai 1
Date 25/01/11
Poste ALPHA

DEMANDEUR, FABRICANT	PLACOPLATRE
APPELLATION	RIGITONE™ 12-20/66
APTITUDE À L'EMPLOI	Conforme au DTU 25-41
CONFIGURATION	Plénum de 200 mm avec laine de verre d'épaisseur 60 mm

CARACTÉRISTIQUES PRINCIPALES

Dimensions en mm	: 3000 x 3600
Surface en m ²	: 10,8
Épaisseur en mm	: 212,5
Masse surfacique en kg/m ²	: ≈ 9,4 hors ossature
Montage type	: E-215

DESCRIPTION (les dimensions sont données en mm)

Panneaux	Plaques de plâtre à bords droits perforées à 20,2 % (trous Ø 12 et Ø 20 à entraxes de 66), munies d'un voile non tissé collé en sous-face. Dimensions : 1980 x 1185 x 12,5 Masse surfacique mesurée : 8,2 kg/m ²
Ossature	Fouurrure réf. Stil® F530/300
Joints	Enduit réf. Vario® (PLACOPLATRE). Présentation : sac de 25 kg Dosage : 2,5 l d'eau pour 5 kg de poudre.
Plénum	- Laine de verre réf. Isoconfort 35 (ISOVER) en rouleaux de dimensions 7000 x 1200 x 60 et de masse volumique mesurée 18,9 kg/m ³ . - Lame d'air d'épaisseur 140.

MISE EN ŒUVRE (les dimensions sont données en mm)

Un cadre métallique est posé sur le sol de la salle d'essai, à l'intérieur duquel sont placés :

- un treillis en acier reposant sur des cales en bois de hauteur 140, recevant les lés de laine minérale,
- des pieds supports répartis de sorte à former un maillage de 1200 x 500 sur lesquels les fouurrures sont posées tous les 500.

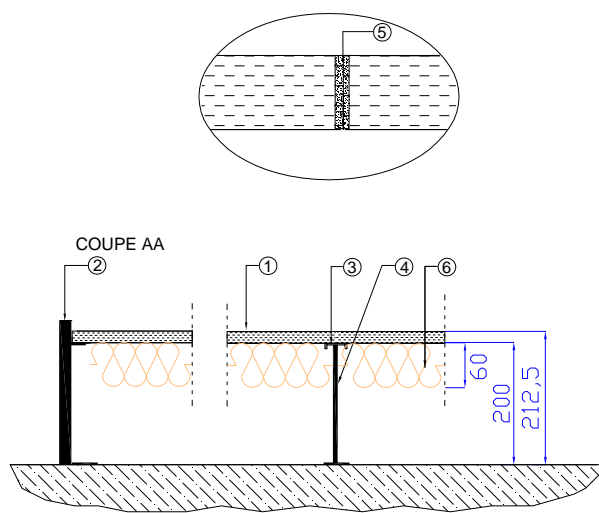
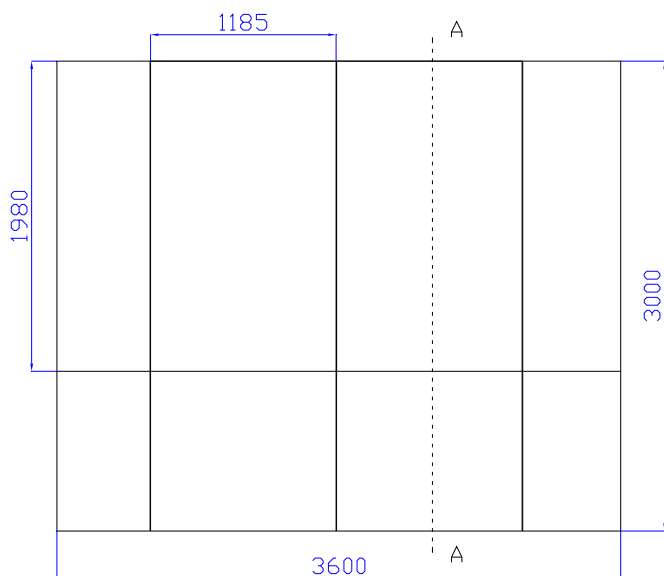
Les panneaux de plafond sont placés sur l'ossature, face décorative apparente, avec un jeu de 3 entre plaques comblé avec un enduit.

L'ensemble est réglé afin de ménager un plénum de 200.

**PLAN ET PHOTOS
DU PLAFOND**

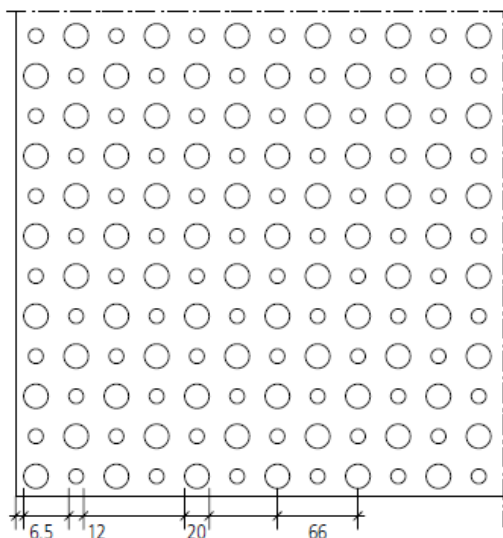
Essai 1
Date 25/01/11
Poste ALPHA

DEMANDEUR, FABRICANT	PLACOPLATRE
APPELLATION	RIGITONE™ 12-20/66
APTITUDE À L'EMPLOI	Conforme au DTU 25-41
CONFIGURATION	Plénum de 200 mm avec laine de verre d'épaisseur 60 mm



- ① Plaques RIGITONE™ 12-20/66 d'ép. 12,5 mm
- ② Cadre métallique
- ③ Fourrures Still® F530
- ④ Pieds supports
- ⑤ Joint plâtre de 3 mm
- ⑥ Laine de verre ISO CONFORT 35 d'ép. 60 mm

↓ Détail d'un panneau ↓



↑ Vue des fourrures et de la laine de verre ↑

↓ Vue du plafond ↓



**COEFFICIENT D'ABSORPTION ACOUSTIQUE α_s
D'UN PLAFOND**

Essai 1
Date 25/01/11
Poste ALPHA

AA45

DEMANDEUR, FABRICANT PLACOPLATRE
APPELLATION RIGITONE™ 12-20/66
APTITUDE À L'EMPLOI Conforme au DTU 25-41
CONFIGURATION Plénum de 200 mm avec laine de verre d'épaisseur 60 mm

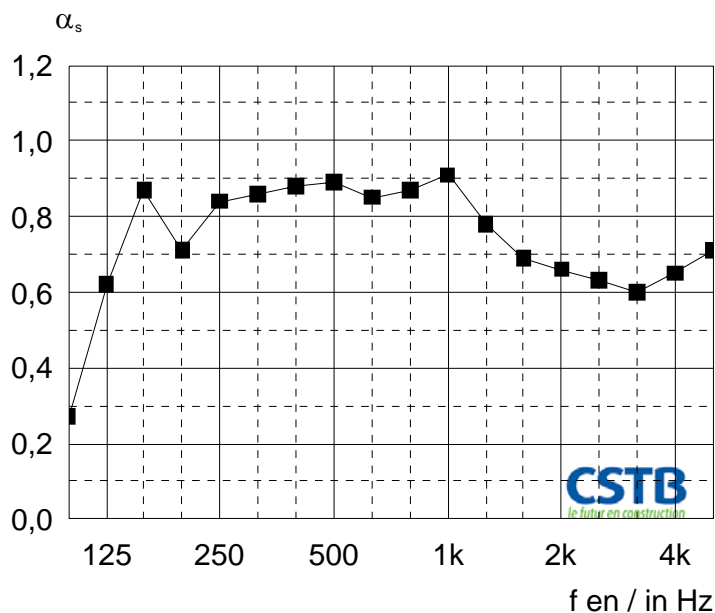
CARACTÉRISTIQUES PRINCIPALES

Dimensions en mm : 3000 x 3600
Surface en m² : 10,8
Épaisseur en mm : 212,5
Masse surfacique en kg/m² : ≈ 9,4 hors ossature
Montage type : E-215

CONDITIONS DE MESURES

Salle vide : Température : 19,5 °C Humidité relative : 50 %
Salle avec matériau : Température : 20 °C Humidité relative : 50 %

RÉSULTATS



f	α_s
100	0,27
125	0,62
160	0,87
200	0,71
250	0,84
315	0,86
400	0,88
500	0,89
630	0,85
800	0,87
1000	0,91
1250	0,78
1600	0,69
2000	0,66
2500	0,63
3150	0,60
4000	0,65
5000	0,71
Hz	

$\alpha_w = 0,75(L) *$
classement / class: C

DURÉES DE RÉVERBÉRATION T

Essai **1**
Date **25/01/11**
Poste **ALPHA**

f (Hz)	T de la salle vide (s)	T de la salle avec matériau (s)
100	10,87	6,12
125	10,44	3,82
160	10,90	3,09
200	9,38	3,38
250	9,31	3,02
315	9,95	3,04
400	9,07	2,91
500	8,91	2,87
630	8,51	2,91
800	7,98	2,80
1000	7,34	2,64
1250	6,86	2,83
1600	6,01	2,86
2000	5,36	2,77
2500	4,59	2,60
3150	3,71	2,34
4000	2,89	1,93
5000	2,26	1,59

**DESCRIPTION ET MISE EN ŒUVRE
D'UN PLAFOND**

Essai 2
Date 25/01/11
Poste ALPHA

DEMANDEUR, FABRICANT PLACOPLATRE
APPELLATION RIGITONE™ 12-20/66
APTITUDE À L'EMPLOI Conforme au DTU 25-41
CONFIGURATION Plénum de 200 mm

CARACTÉRISTIQUES PRINCIPALES

Dimensions en mm : 3000 x 3600
Surface en m² : 10,8
Épaisseur en mm : 212,5
Masse surfacique en kg/m² : ≈ 8,2 hors ossature
Montage type : E-215

DESCRIPTION (les dimensions sont données en mm)

Panneaux	Plaques de plâtre à bords droits perforées à 20,2 % (trous Ø 12 et Ø 20 à entraxes de 66), munies d'un voile non tissé collé en sous-face. Dimensions : 1980 x 1185 x 12,5 Masse surfacique mesurée : 8,2 kg/m ²
Ossature	Fouurrure réf. Stil® F530/300
Joints	Enduit réf. Vario® (PLACOPLATRE). Présentation : sac de 25 kg Dosage : 2,5 l d'eau pour 5 kg de poudre.
Plénum	Lame d'air d'épaisseur 200.

MISE EN ŒUVRE (les dimensions sont données en mm)

Les fouurrures sont posées tous les 500 sur des pieds supports répartis de sorte à former un maillage de 1200 x 500 à l'intérieur d'un cadre métallique posé sur le sol.

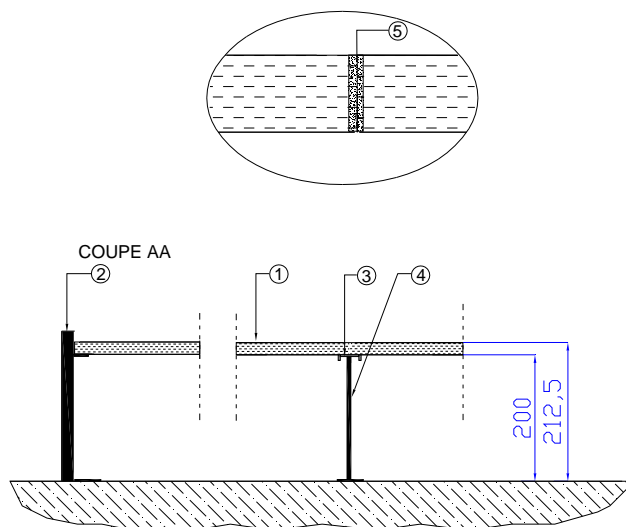
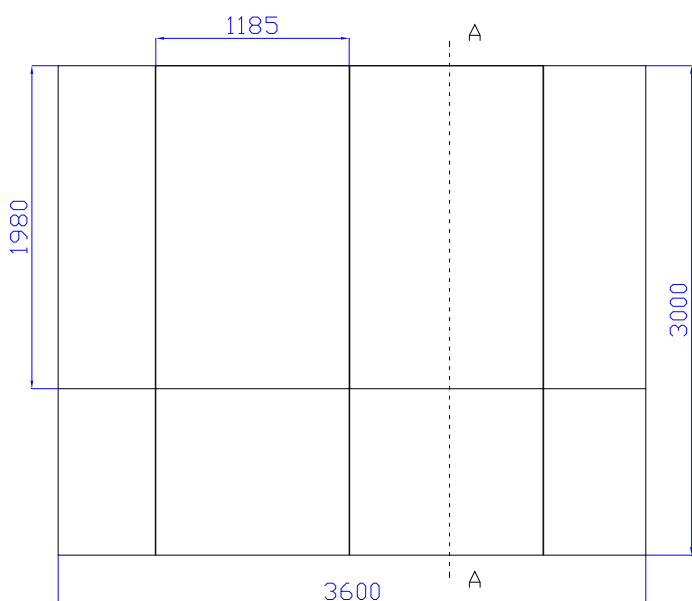
Les panneaux de plafond sont placés sur l'ossature, face décorative apparente, avec un jeu de 3 entre plaques comblé avec un enduit.

L'ensemble est réglé afin de ménager un plénum de 200.

**PLAN ET PHOTOS
DU PLAFOND**

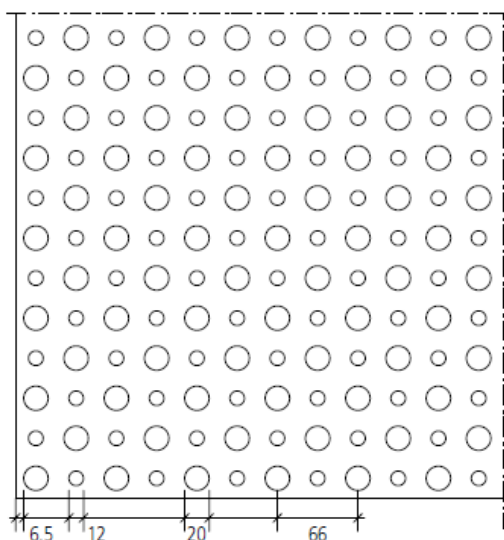
Essai 2
Date 25/01/11
Poste ALPHA

DEMANDEUR, FABRICANT PLACOPLATRE
APPELLATION RIGITONE™ 12-20/66
APTITUDE À L'EMPLOI Conforme au DTU 25-41
CONFIGURATION Plénum de 200 mm



- ① Plaques RIGITONE™ 12-20/66 d'ép. 12,5 mm
- ② Cadre métallique
- ③ Fourrures Still® F530
- ④ Pieds supports
- ⑤ Joint plâtre de 3 mm

↓ Détail d'un panneau ↓



↑ Mise en place des fourrures ↑

↓ Vue du plafond ↓



**COEFFICIENT D'ABSORPTION ACOUSTIQUE α_s
D'UN PLAFOND**

Essai 2
Date 25/01/11
Poste ALPHA
AA45

DEMANDEUR, FABRICANT PLACOPLATRE
APPELLATION RIGITONE™ 12-20/66
APTITUDE À L'EMPLOI Conforme au DTU 25-41
CONFIGURATION Plénum de 200 mm

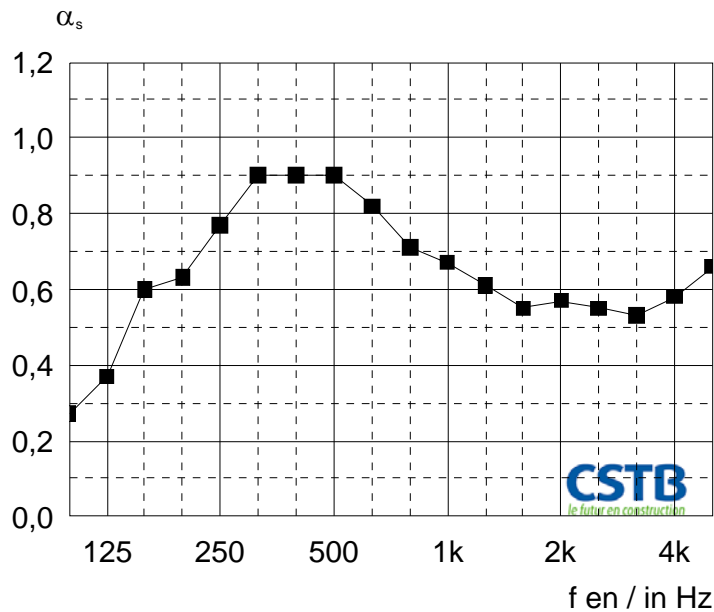
CARACTÉRISTIQUES PRINCIPALES

Dimensions en mm : 3000 x 3600
Surface en m² : 10,8
Épaisseur en mm : 212,5
Masse surfacique en kg/m² : ≈ 8,2 hors ossature
Montage type : E-215

CONDITIONS DE MESURES

Salle vide :
Température : 19,5 °C
Humidité relative : 50 %
Salle avec matériau :
Température : 20 °C
Humidité relative : 51 %

RÉSULTATS



f	α_s
100	0,27
125	0,37
160	0,60
200	0,63
250	0,77
315	0,90
400	0,90
500	0,90
630	0,82
800	0,71
1000	0,67
1250	0,61
1600	0,55
2000	0,57
2500	0,55
3150	0,53
4000	0,58
5000	0,66
Hz	

$\alpha_w = 0,65(L) *$
classement / class: C

DURÉES DE RÉVERBÉRATION T

Essai 2
Date 25/01/11
Poste ALPHA

f (Hz)	T de la salle vide (s)	T de la salle avec matériau (s)
100	10,87	6,14
125	10,44	5,17
160	10,90	3,98
200	9,38	3,66
250	9,31	3,20
315	9,95	2,95
400	9,07	2,85
500	8,91	2,85
630	8,51	2,97
800	7,98	3,18
1000	7,34	3,18
1250	6,86	3,24
1600	6,01	3,19
2000	5,36	2,96
2500	4,59	2,75
3150	3,71	2,45
4000	2,89	2,02
5000	2,26	1,64

DÉTERMINATION DE LA RÉPÉTABILITÉ "r"Date 06/10/98
Poste ALPHA

Maquette : Laine de roche de 100 mm d'épaisseur

f (Hz)	r
100	0,03
125	0,07
160	0,05
200	0,10
250	0,08
315	0,04
400	0,03
500	0,06
630	0,04
800	0,06
1000	0,02
1250	0,02
1600	0,02
2000	0,03
2500	0,06
3150	0,02
4000	0,05
5000	0,04

ANNEXE 1 MÉTHODE D'ÉVALUATION ET EXPRESSION DES RÉSULTATS

MÉTHODE D'ÉVALUATION : NF EN ISO 354 (2004)

La norme NF EN ISO 354 est la méthode de mesurage de l'absorption acoustique en salle réverbérante de matériaux utilisés pour le traitement des murs, des sols, des plafonds ou d'objets distincts.

La méthode du bruit interrompu est adoptée pour déterminer les courbes de décroissance du bruit dans une salle réverbérante de 252 m³, équipée de 12 diffuseurs.

Mesure par tiers d'octave, de 100 à 5000 Hz :

- de la durée de réverbération de la salle vide T₁ et de la température t₁ au moment de la mesure.
- de la durée de réverbération de la salle avec l'échantillon T₂ et de la température t₂ au moment de la mesure.

Calcul de l'aire d'absorption équivalente A_T en m² pour chaque tiers d'octave :

$$A_T = 55,3V \left(\frac{1}{c_2 T_2} - \frac{1}{c_1 T_1} \right) - 4V(m_2 - m_1)$$

V : Volume de la salle en m³

c_i : Célérité du son dans l'air en m/s (c_i=331+0,6t_i avec t_i la température en degré Celsius et 15 °C < t < 30 °C)

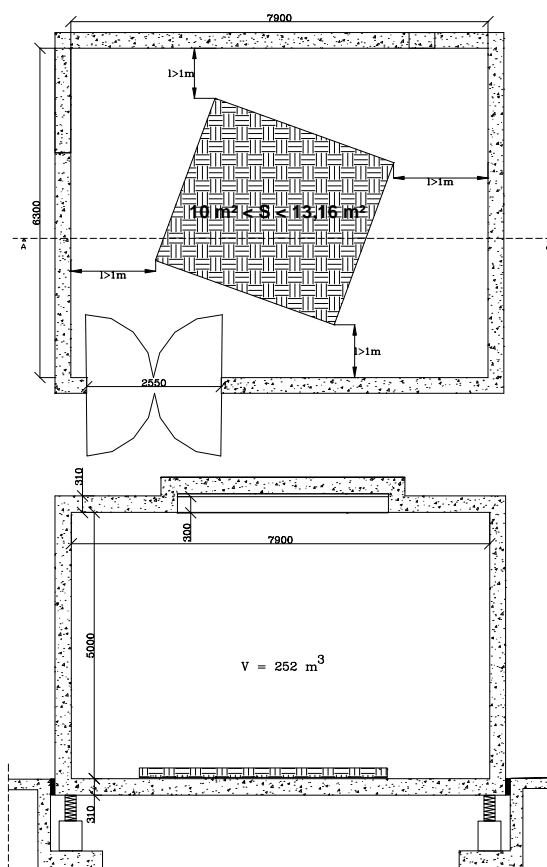
m_i : Coefficient d'atténuation de puissance en m⁻¹ calculé selon l'ISO 9613-1.

$$m_i = \frac{\alpha}{10 \log(e)}$$

Calcul du coefficient d'absorption (adimensionnel) dans le cas de produits plans pour chaque tiers d'octave :

$$\alpha_s = A_T / S$$

S : Surface de l'échantillon en m²



EXPRESSION DES RÉSULTATS : CALCUL DE L'INDICE UNIQUE α_w SELON LA NORME NF EN ISO 11654 (1997)

Prise en compte des valeurs de α_s par octave entre 250 et 4000 Hz avec une précision au 0,05.

Déplacement vertical d'une courbe de référence par saut de 0,05 jusqu'à ce que la somme des écarts défavorables soit la plus grande tout en restant inférieure ou égale à 0,1.

α_w est la valeur donnée alors par la courbe de référence à 500 Hz.

Il n'y a pas d'indice global pour l'aire d'absorption équivalente, au sens de la norme NF EN ISO 11654, celle-ci est donnée en tiers d'octave. Cependant la réglementation française est basée sur une valeur globale qui est calculée comme suit : A = S x α_w.

ANNEXE 2 – APPAREILLAGE

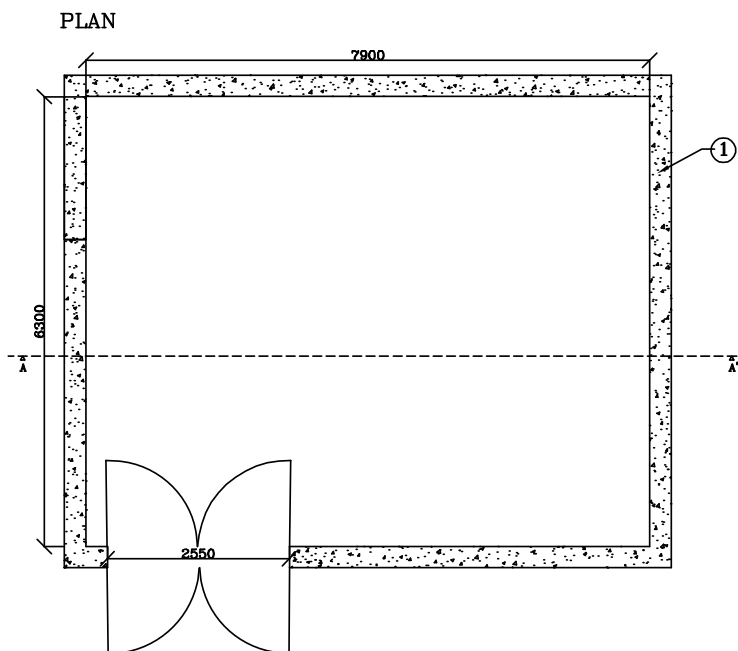
POSTE ALPHA

DÉSIGNATION	MARQUE	TYPE	N° CSTB
Chaîne microphonique	Bruël & Kjær	Microphone 4166	CSTB 01 0221
	Bruël & Kjær	Préamplificateur 2669	
Chaîne microphonique	Bruël & Kjær	Microphone 4166	CSTB 04 1519
	Bruël & Kjær	Préamplificateur 2669	
Bras tournant	Bruël & Kjær	3923	CSTB 94 0141
Amplificateur	CARVER	PM600	CSTB 91 0119
Source	CSTB-ELECTRO VOICE	Pyramide	CSTB 97 0208
Source	CSTB-ELECTRO VOICE	Pyramide	CSTB 97 0205
Analyseur temps réel	Bruël & Kjær	2144	CSTB 00 0145
Micro-ordinateur	DELL	OPTIPLEX GX 270	
Calibreur	Bruël & Kjær	4231	CSTB 04 1839
Transmetteur d'Humidité et de Température	SPSI	Hygromètre Thermomètre	CSTB 97 0154
Transmetteur de pression	MTE INSTRUMENTS	AIRFLOW P	CSTB 97 0158

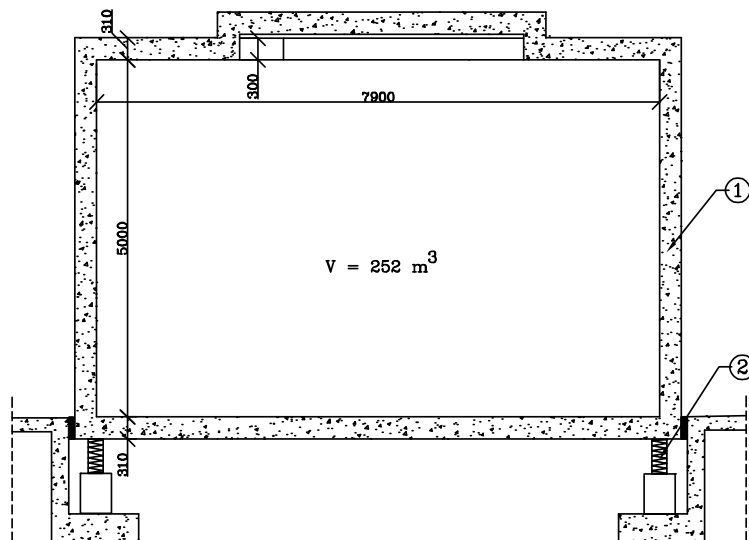
Script de mesurage utilisé : 5 mesures de temps de réverbération sont effectuées pour chaque position de paire microphonique (2 microphones x 3 positions) et pour chaque source (2 sources fixes) ; 60 résultats de mesures sont donc utilisés pour le calcul.

ANNEXE 3 – PLAN DU POSTE D'ESSAIS

POSTE ALPHA



COUPE AA'



dimensions en mm

		échelle:	1/100
	Poste d'essais équipé de 12 diffuseurs :	POSTE ALPHA (ABSORPTION)	
	7 diffuseurs de 2,05x1,05 m, 4 diffuseurs de 2x1,20 m et 1 diffuseur de 3x1,05 m		
2	Boîte à ressort	ACOUSTIQUE	
1	Béton		
REP	DESIGNATION		

FIN DE RAPPORT