

## EXEMPLE DE DOSSIER EXE

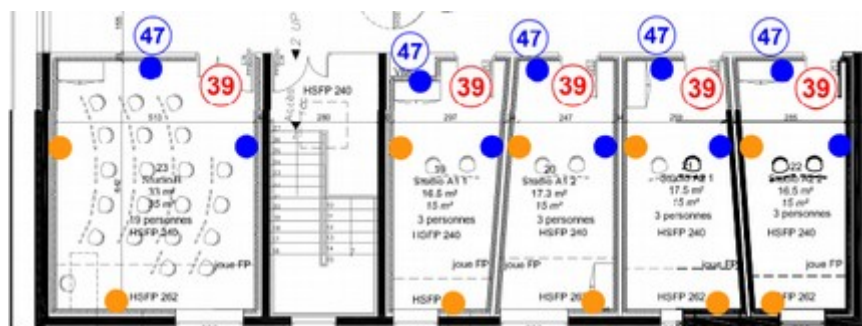
### 1 OBJET

Dans le cadre de la phase d'EXEcution, Échologos met à jour les notes de calcul acoustique réalisées tout au long de la phase de conception en fonction des matériaux et systèmes sélectionnés par les entreprises conformément à la notice acoustique PRO/DCE et aux autres pièces du marché. Des détails, schémas de principe et plans de localisation peuvent être réalisés en fonction des problématiques acoustiques rencontrées.

Voici, ci-dessous, un exemple de documents que nous pouvons réalisés en fonction des projets.

### 2 PLANS DE LOCALISATION

Plans de localisation des cloisons et doublages réalisés en phase EXE.



- Cloison 3 BA13 + 2 ...
- Doublage 2 BA13 su ...
- Doublage 1 BA13 + ...

### 3 NOTES DE CALCULS

#### 3.1 Notes de calculs de durée de réverbération

Notes de calcul réalisées dans le cadre de notre mission d'EXEcution pour la construction d'un gymnase.

Local : salle multi-sport

cellule	345,6	m³
VOLUME	12864	m³

longueur	48	m
largeur	27,62	m
hauteur	9,6	m

N°	matériau et localisation	surface	125	250	500	1000	2000	4000	$\alpha_v$
1	Z.ZC ARVAL CIN 125P	1344	0,4	0,56	0,7	0,8	0,8	0,7	0,75 (1)
2	localisation : toiture								
2	Z.ZC ARVAL CIN 338B	350,4	0,25	0,59	0,97	0,91	0,8	0,88	0,8 (1)
3	localisation : mural (côté vestib)								
3	Z.ZC ARVAL CIN 125P	241,2	0,4	0,56	0,7	0,8	0,8	0,7	0,75 (1)
4	localisation : mural (pignon)								
4	Z.ZC ARVAL CIN 125P	209	0,4	0,56	0,7	0,8	0,8	0,7	0,75 (1)
5	localisation : mural (côté vestib)								
6	localisation :								
7	localisation :								
8	localisation :								
9	localisation :								
10	localisation :								

Surface d'absorption équivalente totale	AAE (m²)	125	250	500	1000	2000	4000
Durée de réverbération	T (s)	805,3	1211,5	1595,3	1754,2	1715,7	1564,3
		2,56	1,70	1,29	1,17	1,20	1,32

fréquences	T
125 - 4000	1,51 s
250 - 4000	1,24 s
500 - 2000	1,52 s
125 - 250	2,13 s
500 - 4000	1,24 s
Global	
125 - 250	3,51 s
500 - 4000	2,24 s

Local : tir à l'arc

calcul de la décroissance spatiale par doublem

description du local

Longueur	15,4
largeur	28,6
hauteur	5

directivité de la source sonore	Q	-	2,0	
		63	125	
durée de réverbération	T	s	1,62	1,62
aire d'absorption équivalente	AAE	m²	218	218
coefficient d'absorption moyen	$\alpha_{av}$	-	0,2	0,2
constante de salle	R	m²	261	261
limite champ direct/champ réverbéré	$d_{lc}$	m	3,2	3,2

calcul du  $D_{nT,A}$  dans le sens de la longueur

N	distance	63	125
	m	dB	dB
1	1	2,0	-12,6
2	2	3,0	-14,8
3	3	4,0	-16,0
4	4	5,0	-16,6
5	5	6,0	-17,0
6	6	8,0	-17,5
7			
8			
9			
10			
11			
12			
13			
14			

#### 3.2 Notes de calculs d'isolement entre deux locaux

Notes de calculs réalisés au moyen du logiciel Acoubat

Studios A1-1 et A1-2  
Isolément aux bruits aériens en horizontal : Local.2 => Local.1

Global

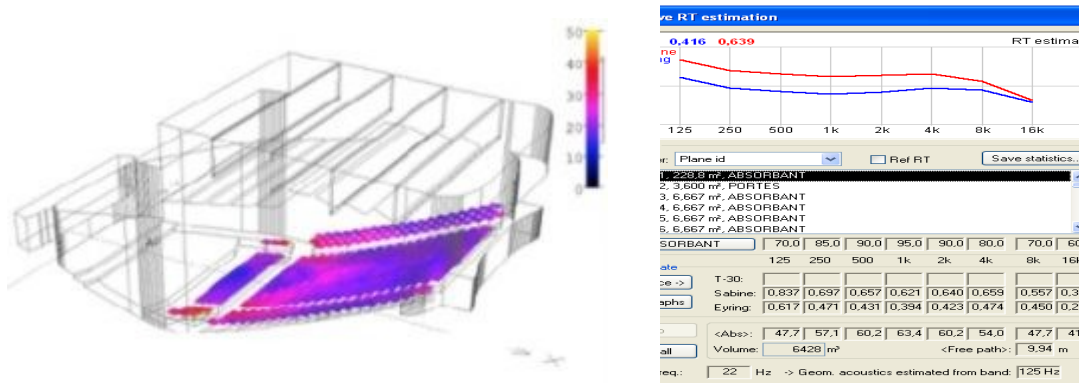
- Direct :**
  - PLACO STL 300 joints double, 2 BA13 + 3 BA10 (côté guide-plaque cloisons 1900)
- Latéral 1 : Plancher**
  - Béton 20 cm + (3) plaque mortier non armé Ep 50mm sur ROCKWOOL PRO Ep 50mm sur dalle de béton
- Latéral 2 :**
  - PLACO STL 300 joints avec 1 plaque Dur17 m2/25 par parement, montants 50
  - BA1030 + 2 apposeurs de laine de verre PIR Plus 50 mm
- Latéral 3 :**
  - Béton 15 cm + (3) laine superdure VNFIX dB, 4(Riv C) plancher lourd + 26 ép/c
- Latéral 4 : Façade**
  - Béton 20 cm + (3) double sur ossature PLACO STL (2 BA10+PAR 10mm, 4(Riv C) sur lourd + 18 ép/c

Fréq.	$D_{nT,A}$
Hz	dB
100	49.7
125	51.0
160	56.9
200	57.2
250	63.1
315	63.2
400	67.0
500	69.2
630	69.9
800	72.2
1000	75.0
1250	78.7
1600	79.6
2000	79.5
2500	75.7
3150	70.2
4000	76.9
5000	82.5

**$D_{nT,A} = 69$  dB**  
Indice global calculé selon l'arrêté (30/06/1999)  
Copyright © 1998-2010 CSTB Acoubat V6.5.9  
24-Fév-2015 15:47:10

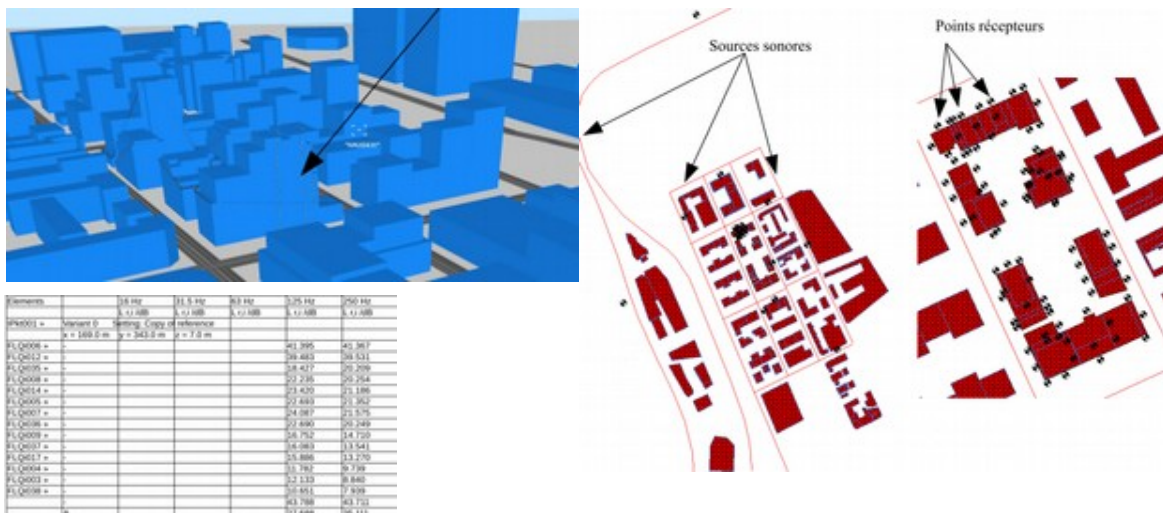
### 3.3 Notes de calculs en acoustique des salles

Modélisation en acoustique des salles réalisée au moyen de CATT Acoustics.



### 3.4 Notes de calculs en acoustique de l'environnement

Modélisation d'un environnement urbain pour le traitement acoustique des façades réalisée avec le logiciel IMMI et un plan de localisation des éléments de façade.



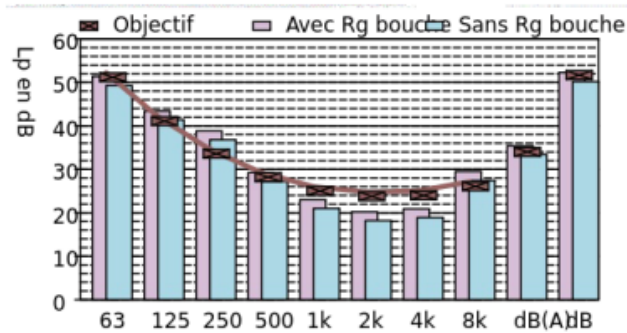
### 3.5 Notes de calculs concernant le bruit des équipements techniques

Note de calcul réalisé dans le cadre d'un projet de groupe scolaire pour le respect des niveaux de bruit des équipements techniques dans les locaux et à l'extérieur (protection du voisinage) du projet. Cette note de calcul est réalisée à partir des plans des réseaux et de la performance des équipements techniques sélectionnés.

Circuit num: 1 - Commentaire: R+2 attente 250m3/h  
Coordonnees: X=0m Y=0m Z=2.5m

Désignation	Débit	-	63	125	250	500	1000	2000	4000	8000
soufflage CTA01	4100	Lw	71.0	75.0	81.0	78.0	79.0	76.0	72.0	68.0
Pas de silencieux		R	0	0	0	0	0	0	0	0
Régénération du silencieux		Rg	0	0	0	0	0	0	0	0
		Tt	71.0	75.0	81.0	78.0	79.0	76.0	72.0	68.0
Atténuation: PAS	4100	At	6	11	22	22	27	22	18	17
Régénération atténuation		Rg	0.0	0.0	0.0	0.0	0.0	0.0	0.0	0.0
		Tt	65.0	64.0	59.0	56.0	52.0	54.0	54.0	51.0
Gaine Circ Lisse Diam=400mm Lg:0.65m	4100	At	0.1	0.1	0	0	0	0	0	0
Régénération gaine		Rg	9.0	9.0	9.0	9.0	9.0	9.0	9.0	9.0
		Tt	64.9	63.9	59.0	56.0	52.0	54.0	54.0	51.0
Dérivation E=0.126m² S:0.060m² (D:0.120m²)	1958	At	4.9	4.9	4.9	4.9	4.9	4.9	4.9	4.9
Régénération dérivation		Rg	-2.3	-2.3	-2.3	-2.3	-2.3	-2.3	-2.3	-2.3
		Tt								
Gaine Rect Lisse H=200mm L=300mm Lg:4m	1958	At	Volume: 63.6 m3 --- Surfaces cumulees: 101.4 m2 X: 1 m --- Y = 0 m --- Z = 1.5 m Tr moyen = 0.8 s --- Tr ref moyen = 0.5 s Objectif LnAT <= 35 dB(A)							
Régénération gaine		Rg								
		Tt								
Dérivation E=0.060m² S:0.050m² (D:0.011m²)	1632	At								
Régénération dérivation		Rg								
		Tt								

Référence	63	125	250	500	1000	2000	4000	8000	dB(A)	dB	NR
Lp Total	51.4	43.4	38.8	29.2	23.0	20.2	20.9	29.5	35.4	52.3	37.0
LnT	49.3	41.4	36.8	27.2	21.0	18.2	18.9	27.4	33.4	50.2	35.0
Objectif recherché: LnAT=35dB(A)	52.2	42.1	34.6	29.2	26.0	24.8	25.0	27.1	35.0	52.7	35.0



## 4 DÉTAILS D'EXECUTION ET SCHEMAS DE PRINCIPE

Détails réalisés dans le cadre de la mission EXE pour la construction d'une école de musique.

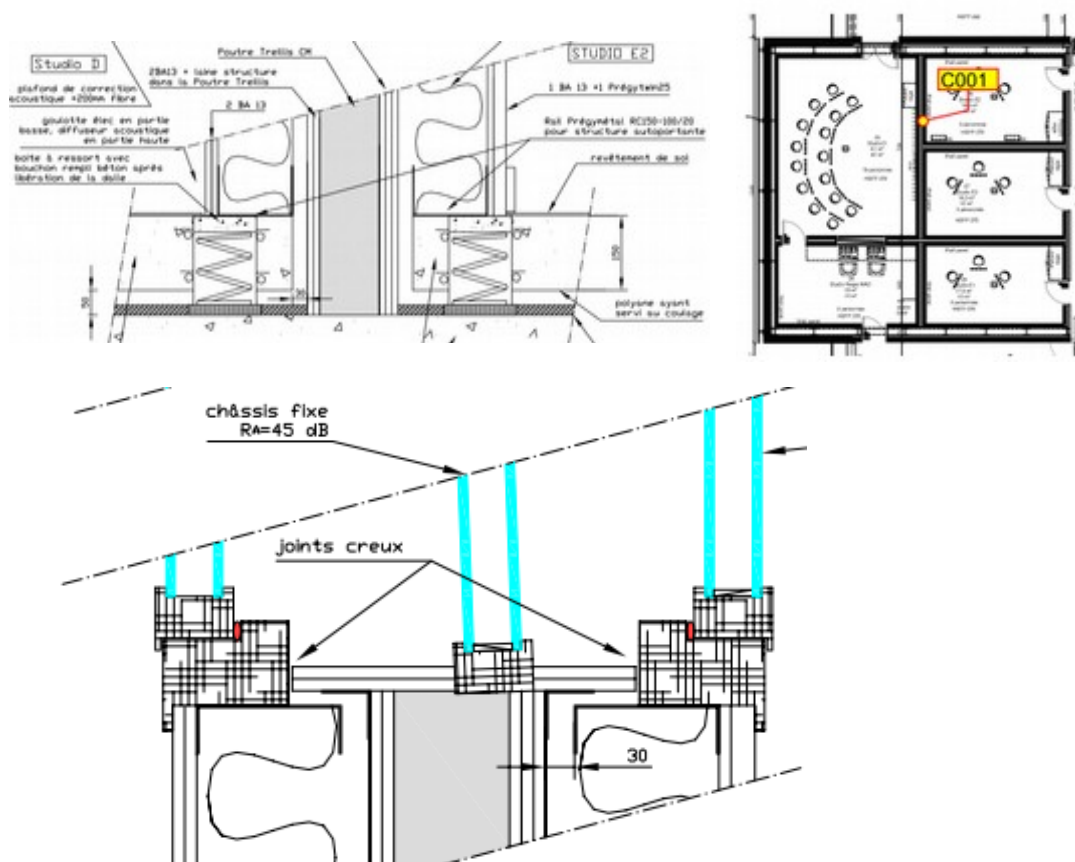


Schéma de principe réalisé en réunion de chantier en collaboration avec l'entreprise pour la mise en œuvre de deux chapes flottantes.

