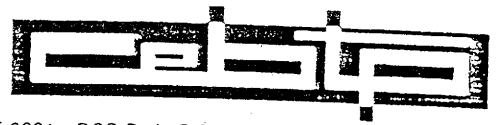


**CENTRE EXPERIMENTAL DE RECHERCHES ET D'ETUDES  
DU BATIMENT ET DES TRAVAUX PUBLICS**



S.A. au capital de F 10 000 000 - SIRET 582 101 176 000 11 - Code APE 9321 - RCS Paris B 582 101 176

Siège social :  
12, rue Brancion 75737 Paris Cedex 15

**Laboratoires centraux  
de Saint-Rémy**  
B.P. 37 Domaine de Saint Paul  
78470 Saint-Rémy-lès-Chevreuse  
☎ (1) 30 52 92 00  
Télex : 695 527 F FEDEBAT  
Télécopie : (1) 30 52 75 75.

Date: 21 Janvier 1988

Dossier n° : 642.7.012

21 JAN 1988

*Acoustologos*  
Agence de Grenoble  
19, avenue d'Uriage  
38610 CIÈRES  
Tél. 04 76 89 36 63

U.T. ACOUSTIQUE & VIBRATIONS

**PROCÈS-VERBAL  
D'ESSAIS N° 2**

*Acoustologos*  
*3*

**ESSAIS RÉALISÉS:**

sur: Cloisons " FERMACELL "  
à la demande de: ETERNIT INDUSTRIES  
pour le compte de: B.P. 3  
78540 VERNOUILLET

**LIEU DES ESSAIS:** St Rémy-lès-Chevreuse

Date: du 16 au 18.12.87

**ECHANTILLONS OU CORPS D'ÉPREUVE:**

provenant de:  
prélevés par:  
reçus au C.E.B.T.P. sous le n°

le:  
le:

**NATURE DES ESSAIS:**

Détermination de l'indice d'affaiblissement acoustique.

**OBSERVATIONS:**

Le présent procès verbal comporte 18 pages et 1 annexe de 3 pages. Sauf autorisation préalable, il n'est utilisable, à des fins commerciales ou publicitaires, qu'en reproduction intégrale. Les résultats obtenus ne sont pas généralisables sans justification de la représentativité des échantillons et des essais. Sauf demande expresse les échantillons ne seront pas conservés après l'envoi du procès-verbal.

A la demande d'ETERNIT INDUSTRIES B.P 3, 78540 VERNOUILLET, le Centre Expérimental de Recherches et d'Etudes du Bâtiment et des Travaux publics a été chargé de procéder à la détermination de l'indice d'affaiblissement acoustique des cloisons suivantes :

- Essai n° 1 : 93 FM 48 SD 12 - descriptif page 4
- Essai n° 2 : 98 FM 48 SD 12 " " 5
- Essai n° 3 : 111 FM 48 DSD 12 " " 6.

### 1 - CONDITIONS DE MESURES

Les mesures sont effectuées suivant les prescriptions de la norme NF S 31.051, dans les cellules d'essais du C.E.B.T.P. à Saint-Rémy-les-Chevreuses.

L'élément à tester est monté dans l'ouverture pratiquée entre la salle d'émission (production du bruit), où le niveau de la pression acoustique est  $L_1$ , et la salle réception où le niveau de la pression acoustique est  $L_2$ .

L'installation est conforme aux schémas pages 17 et 18.

L'indice d'affaiblissement acoustique est calculé au moyen de la relation :

$$R = L_1 - L_2 + 10 \lg \frac{S}{A}$$

S est la surface de l'élément, A l'aire d'absorption équivalente du local réception définie par :

$$A = 0,16 \frac{V}{T}$$

où V est le volume de la salle de réception en  $m^3$  et T la durée de réverbération de ce même local en seconde ; A et S doivent s'exprimer dans les mêmes unités.

## 2 - APPAREILLAGE DE MESURES

L'émission est réalisée à l'aide d'un générateur de bruit rose associé à un amplificateur de puissance attaquant une enceinte acoustique de 48 W.

Le niveau de pression acoustique dans les locaux émission et réception sont mesurés successivement à l'aide de microphones à condensateur BRUEL et KJAER, associés chacun à un amplificateur BRUEL et KJAER et à un analyseur de spectre en temps réel BRUEL et KJAER 2131.

Chaque microphone est fixé sur un bras rotatif incliné à 30°, qui effectue une rotation complète au cours de chaque mesure.

L'analyse se fait par bande de tiers d'octave dont les fréquences centrales sont les suivantes : 100 - 125 - 160 - 200 - 250 - 315 - 400 - 500 - 630 - 800 - 1000 - 1250 - 1600 - 2000 - 2500 - 3150 - 4000 - 5000 Hz.

Pour chaque tiers d'octave d'analyse, on obtient le niveau de la pression quadratique moyenne déterminé sur la circonférence décrite par le microphone.

$$L = 10 \lg \frac{\frac{1}{T} \int_0^T p^2(t) dt}{p_0^2}$$

où  $p(t)$  est la pression acoustique mesurée à l'instant  $t$ ,  $T$  la période de rotation de la table et  $p_0$  la pression acoustique de référence égale à  $20 \mu Pa$ .

3.1 - Descriptif fourni par le demandeur :DESCRIPTION CLOISON 56 db (A) 93 FM 48 SD 12

(voir croquis page 14)

- . L'ossature métallique périphérique est constituée de profilés en acier galvanisé 6/10 48  $\begin{matrix} \square & 35 \\ & 35 \end{matrix}$ . L'ossature verticale est constituée de profilés en acier galvanisé 6/10 26  $\begin{matrix} \square & 35 \\ & 35 \end{matrix}$ . Toutes deux sont de marque Placoplâtre.  
Les montants verticaux (hauteur 2,60 m) sont dénommés M 48 et M 26, les rails horizontaux (longueur 3 m) sont dénommés R 48.
  - . Le Revêtement est composé de chaque côté de l'ossature de 2 plaques de fibres-plâtre "FERMACELL" d'une épaisseur unitaire de 12,5 et 10 mm et d'une épaisseur totale par côté de 22,5 mm. L'épaisseur totale de la cloison est de 93 mm.
  - . L'isolant est une laine de verre d'une densité de 14 kg/m<sup>3</sup> type "PANOLAINE FACADE ROULE" fabriqué par ISOVER SAINT GOBAIN. L'épaisseur est de 4 cm, cet isolant est livré en rouleaux de 10 m x 0,60.
  - . Les fixations (tous les 30 cm) sont assurées par des vis autoperceuses "FERMACELL" 3.9 x 30.
  - . Le jointoiment entre les plaques est assuré à l'aide du joint FERMACELL (à base de plâtre) livré en sacs de 5 kg. Ce joint est aussi utilisé pour assurer l'étanchéité périphérique entre la cloison et le cadre métallique du banc d'essai..
-

3.2 - Descriptif fourni par le demandeur :DESCRIPTION CLOISON 57 db(A) 98 FM 48 SD 12

(voir croquis page 15)

- . L'ossature métallique périphérique est constituée de profilés en acier galvanisé 6/10 48  $\square_{35}^{35}$ . L'ossature verticale est constituée de profilés en acier galvanisé 6/10 26  $\square_{35}^{35}$ . Toutes deux sont de marque Placoplâtre.  
Les montants verticaux (hauteur 2,60 m) sont dénommés M 48 et M 26, les rails horizontaux (longueur 3 m) sont dénommés R 48.
  - . Le Revêtement est composé de chaque côté de l'ossature de 2 plaques de fibres-plâtre "FERMACELL" d'une épaisseur unitaire de 12,5 mm et d'une épaisseur totale par côté de 25 mm.  
L'épaisseur totale de la cloison est de 98 mm.
  - . L'isolant est une laine de verre d'une densité de 14 kg/m<sup>3</sup> type "PANOLAINE FACADE ROULE" fabriqué par ISOVER SAINT GOBAIN. L'épaisseur est de 4 cm, cet isolant est livré en rouleaux de 10 m x 0,60.
  - . Les fixations (tous les 30 cm) sont assurées par des vis autoperceuses "FERMACELL" 3.9 x 30.
  - . Le jointoiement entre les plaques est assuré à l'aide du joint FERMACELL (à base de plâtre) livré en sacs de 5 kg. Ce joint est aussi utilisé pour assurer l'étanchéité périphérique entre la cloison et le cadre métallique du banc d'essai..
-

3.3 - Descriptif fourni par le demandeur :DESCRIPTION CLOISON 59 db (A) 111 FM 48 DSD 12

(voir croquis page 16)

- . L'ossature métallique périphérique est constituée de profilés en acier galvanisé 6/10 48  $\square_{35}^{35}$ . L'ossature verticale est constituée de profilés en acier galvanisé 6/10 26  $\square_{35}^{35}$ . Toutes deux sont de marque Placoplâtre. Les montants verticaux (hauteur 2,60 m) sont dénommés M 48 et M 26, les rails horizontaux (longueur 3 m) sont dénommés R 48.
- . Le Revêtement est composé d'un côté de l'ossature de 2 plaques de fibres-plâtre "FERMACELL" d'une épaisseur unitaire de 12,5 mm, de l'autre côté de 3 plaques de fibres-plâtre "FERMACELL" d'une épaisseur unitaire de 12,5. L'épaisseur totale de la cloison est de 111 mm.
- . L'isolant est une laine de verre d'une densité de 14 kg/m<sup>3</sup> type "PANOLAINE FACADE ROULE" fabriqué par ISOVER SAINT GOBAIN. L'épaisseur est de 4 cm, cet isolant est livré en rouleaux de 10 m x 0,60.
- . Les fixations (tous les 30 cm) sont assurées par des vis autoperceuses "FERMACELL" 3.9 x 30.
- . Le jointolement entre les plaques est assuré à l'aide du joint FERMACELL (à base de plâtre) livré en sacs de 5 kg. Ce joint est aussi utilisé pour assurer l'étanchéité périphérique entre la cloison et le cadre métallique du banc d'essai..

#### 4 - RESULTATS -

Les résultats sont donnés par les tableaux et les courbes pages 8 à 13.

Les valeurs  $L_1$  et  $L_2$ , données dans les tableaux sont les niveaux de la pression quadratique moyenne mesurée sur la circonférence décrite par le microphone.

L'indice d'affaiblissement acoustique global pondéré (A) en réponse à un bruit rose à l'émission ainsi que la répétabilité de la mesure en dB(A) définie dans la norme NF S 31 049 sont donnés dans le tableau ci-après.

Les résultats selon les normes étrangères ISO 717/1 - 1982, DIN 52210/4 - 1984 et ASTM E 413 73 sont donnés en annexe.

TABLEAU RECAPITULATIF DES RESULTATS

INDICE D'AFFAIBLISSEMENT ACOUSTIQUE		
ETERNIT INDUSTRIES Cloisons " FERMACELL "	Niveau Global Pondéré (A) en réponse à un bruit rose en dB (A)	Répétabilité de la mesure de R. Route en dB (A)
Essai n° 1 93 FM 48 SD 12	56.	1.61
Essai n° 2 98 FM 48 SD 12	57.	.95
Essai n° 3 111 FM 48 DSD 12	59.	.73

Fait à St Rémy le 21 Janvier 1988

Le Technicien Supérieur Chargé  
des Essais en Laboratoire,

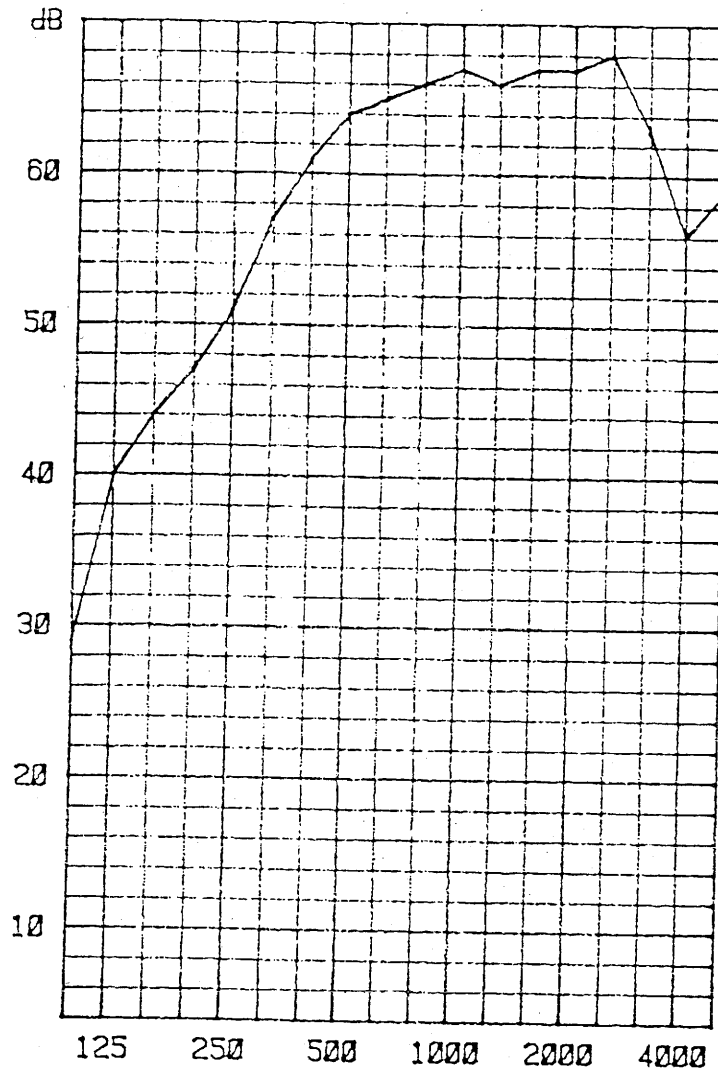
A. JUBAULT-BREGLER

Le Chef de l'Unité  
ACOUSTIQUE ET VIBRATIONS,

P. SAUVAGE



ETERNIT INDUSTRIES  
 CLOISON FERMACELL 93 FM 48 SD 12  
 SURFACE 10 M2



INDICE D'AFFAIBLISSEMENT ACOUSTIQUE	
Global pondere pour un bruit rose a l'emission R. en db(A)	Repetabilite de la mesure r. en db(A)
56.	1.61

DOSSIER NUMERO 642 7 012/2

DATE DE L'ESSAI 16 12 87

LABORATOIRE CEBTP

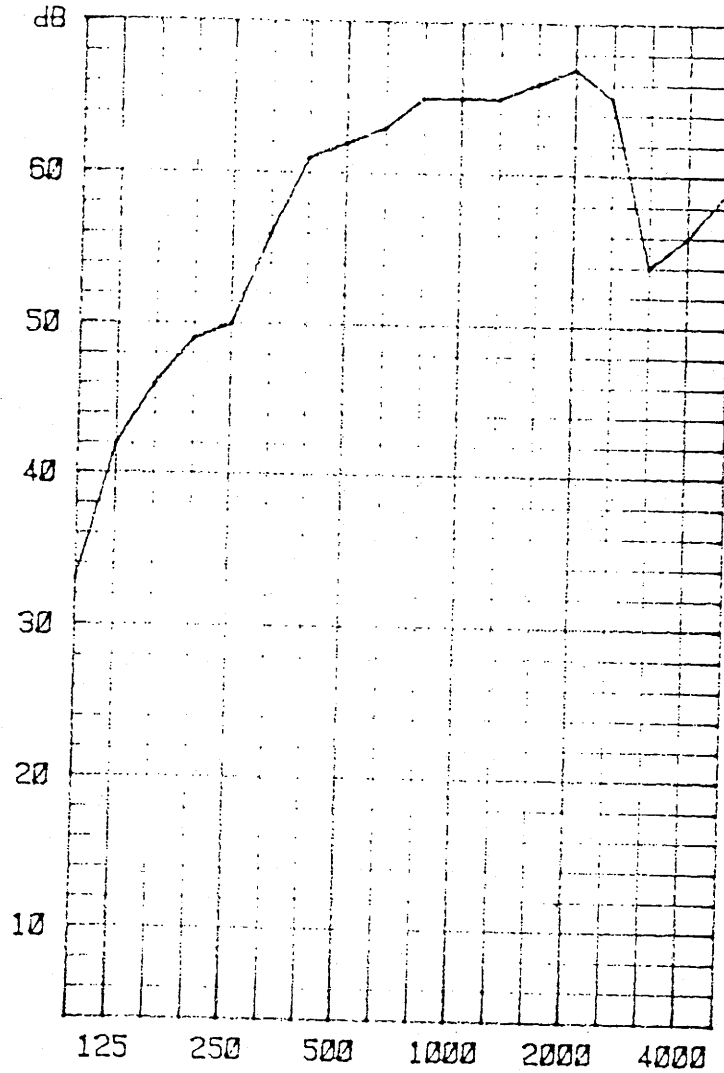
ETERNIT INDUSTRIES  
 CLOISON FERMACELL 98 FM 48 SD 12  
 SURFACE 10 M2

```

*****
*                                     *
*   FREQUENCE * EMISSION * RECEPTION * TR * INDICE *
*   HZ.      * DB        * DB        * SEC * DB      *
*****
*   100.     * 97.5     * 63.8     * .7  * 33.     *
*   125.     * 102.0    * 60.1     * .8  * 42.     *
*   160.     * 102.9    * 58.4     * 1.1 * 46.     *
*   200.     * 102.1    * 54.9     * 1.3 * 49.     *
*   250.     * 97.8     * 49.1     * 1.2 * 50.     *
*   315.     * 98.5     * 44.2     * 1.2 * 56.     *
*   400.     * 99.4     * 40.0     * 1.1 * 61.     *
*   500.     * 101.2    * 41.2     * 1.4 * 62.     *
*   630.     * 101.5    * 41.2     * 1.5 * 63.     *
*   800.     * 99.9     * 38.0     * 1.7 * 65.     *
*  1000.     * 101.4    * 39.6     * 1.8 * 65.     *
*  1250.     * 102.0    * 40.4     * 1.9 * 65.     *
*  1600.     * 101.3    * 39.5     * 1.9 * 66.     *
*  2000.     * 101.6    * 38.4     * 1.9 * 67.     *
*  2500.     * 101.7    * 40.9     * 1.9 * 65.     *
*  3150.     * 100.1    * 49.7     * 1.7 * 54.     *
*  4000.     * 100.3    * 47.0     * 1.5 * 56.     *
*  5000.     * 101.0    * 44.4     * 1.4 * 59.     *
*****
    
```

INDICE D'AFFAIBLISSEMENT ACOUSTIQUE R ROSE = 57.DB(A)  
 REPETABILITE DE LA MESURE DE R ROSE = .95DB(A)  
 INDICE D'AFFAIBLISSEMENT ACOUSTIQUE R ROUTE = 53.DB(A)  
 REPETABILITE DE LA MESURE DE R ROUTE = 1.69DB(A)

ETERNIT INDUSTRIES  
CLOISON FERMACELL 98 FM 48 SD 12  
SURFACE 10 M2



INDICE D'AFFAIBLISSEMENT ACOUSTIQUE

Global pondere pour un bruit  
rose a l'emission  
R. en db(A)

57

Repetabilite de la mesure

r. en db(A)

.95

DOSSIER NUMERO 642 7 012/2

DATE DE L'ESSAI 17 12 87

LABORATOIRE CEBTP

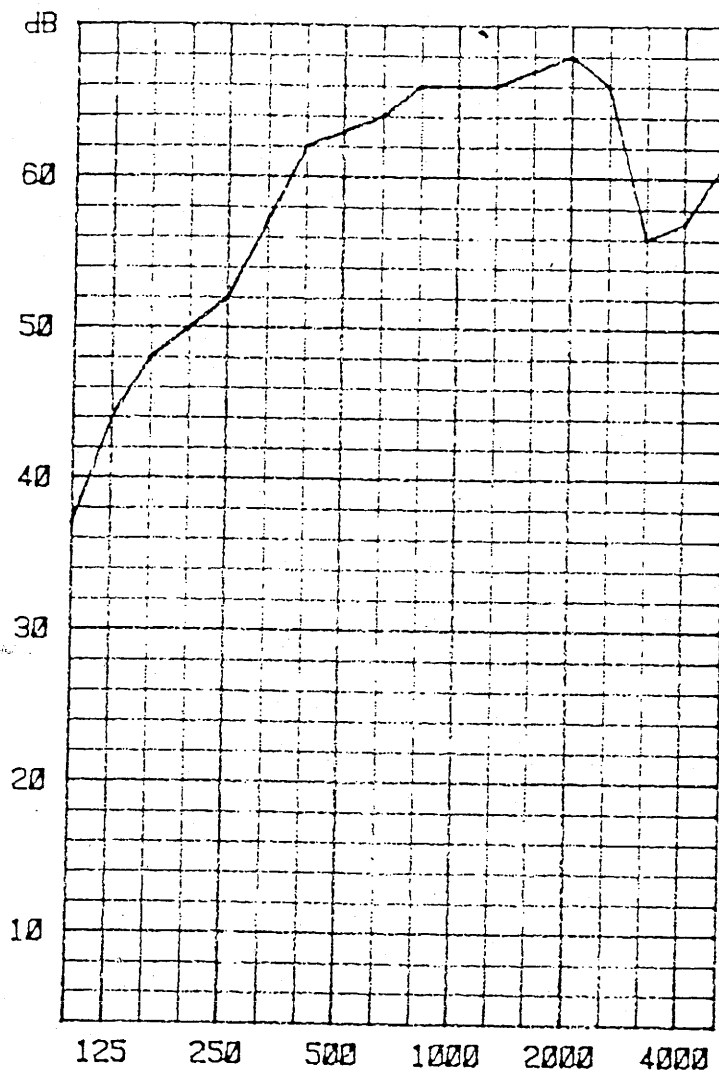
ETERNIT INDUSTRIES  
 CLOISON FERMACELL 111 FM 48 DSD 12  
 SURFACE 10 M2

```

*****
*           *           *           *           *           *
* FREQUENCE * EMISSION * RECEPTION * TR      * INDICE  *
*   HZ      *   DB      *   DB      *   SEC    *   DB     *
*****
*   100.    *   96.2   *   58.8   *   .7     *   37.    *
*   125.    *  100.2   *   55.7   *   .8     *   44.    *
*   160.    *   99.8   *   53.1   *   1.1    *   48.    *
*   200.    *  100.1   *   51.9   *   1.3    *   50.    *
*   250.    *   99.8   *   49.4   *   1.2    *   52.    *
*   315.    *   99.9   *   44.9   *   1.2    *   57.    *
*   400.    *  100.9   *   40.4   *   1.1    *   62.    *
*   500.    *  101.4   *   40.8   *   1.4    *   63.    *
*   630.    *  101.9   *   40.6   *   1.6    *   64.    *
*   800.    *  100.1   *   37.3   *   1.7    *   66.    *
*  1000.    *  101.8   *   39.1   *   1.8    *   66.    *
*  1250.    *  102.4   *   39.8   *   1.9    *   66.    *
*  1600.    *  101.9   *   38.8   *   1.9    *   67.    *
*  2000.    *  102.0   *   37.9   *   2.0    *   68.    *
*  2500.    *  101.8   *   39.5   *   1.9    *   66.    *
*  3150.    *  100.1   *   47.9   *   1.7    *   56.    *
*  4000.    *  100.1   *   45.6   *   1.5    *   57.    *
*  5000.    *  100.8   *   42.8   *   1.4    *   61.    *
*****
    
```

INDICE D'AFFAIBLISSEMENT ACOUSTIQUE R ROSE = 59.DB(A)  
 REPETABILITE DE LA MESURE DE R ROSE = .73DB(A)  
 INDICE D'AFFAIBLISSEMENT ACOUSTIQUE R ROUTE = 55.DB(A)  
 REPETABILITE DE LA MESURE DE R ROUTE = 1.48DB(A)

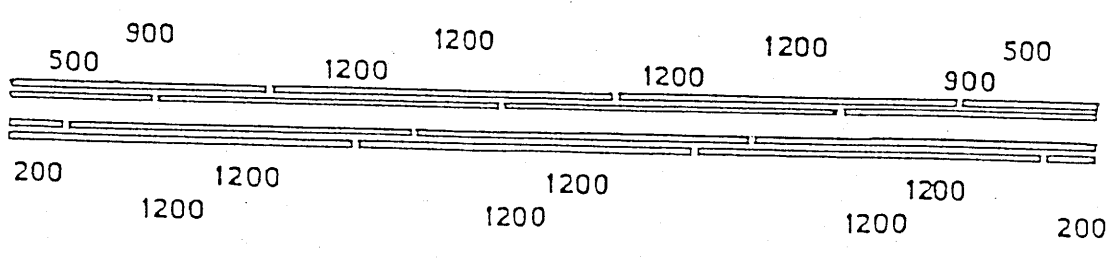
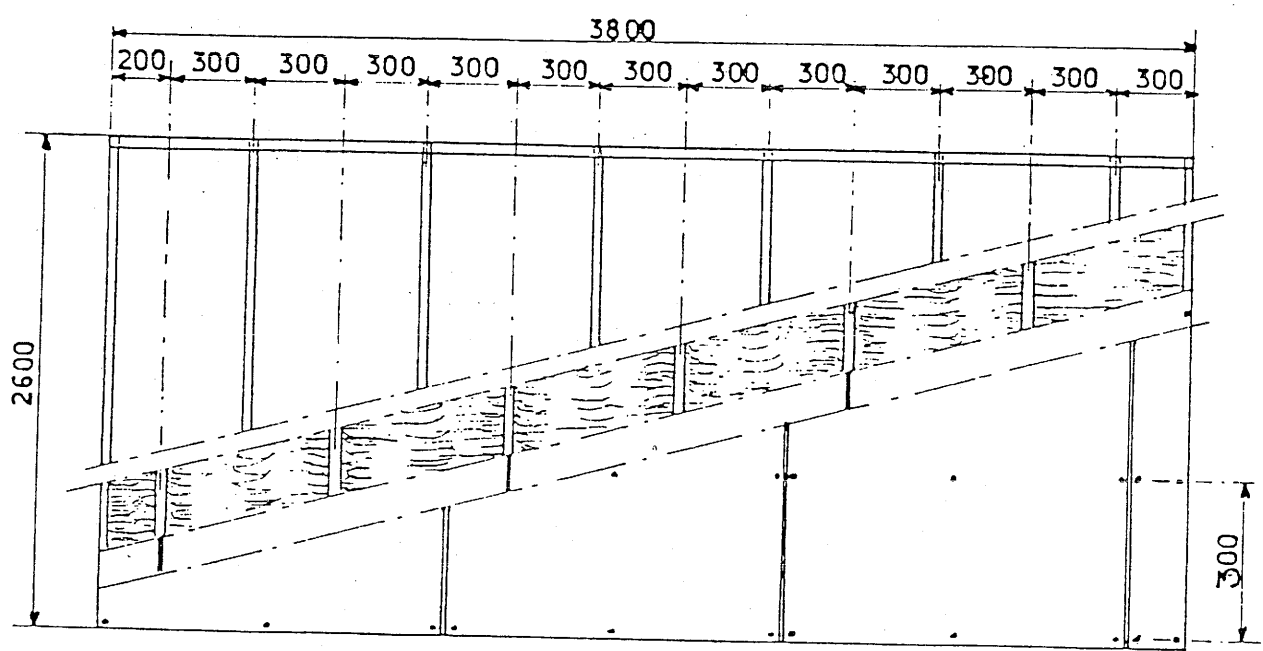
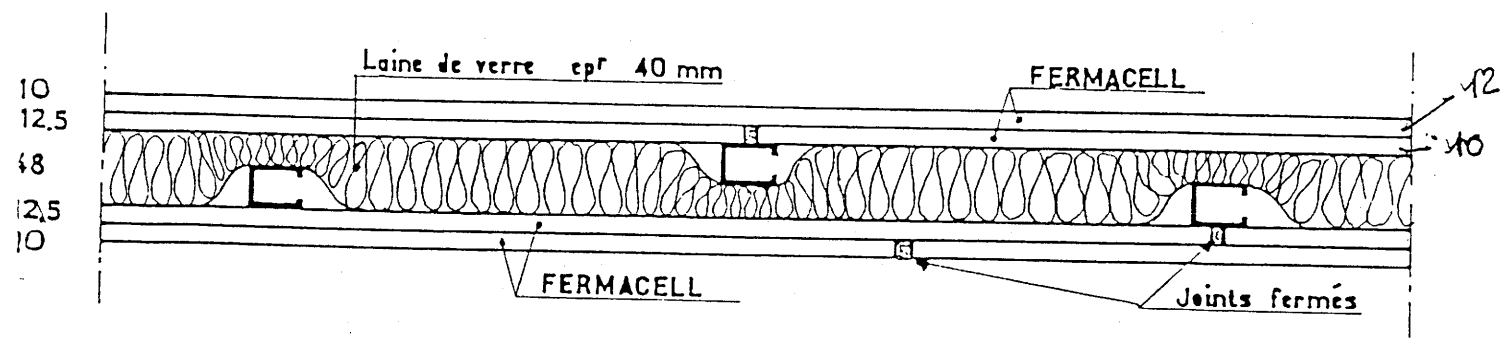
ETERNIT INDUSTRIES  
 CLOISON FERMACELL 111 FM 48 DSD 12  
 SURFACE 10 M2



INDICE D'AFFAIBLISSEMENT ACOUSTIQUE	
Global pondere pour un bruit rose a l'emission R. en db(A)	Repetabilite de la mesure r. en db(A)
59	.73

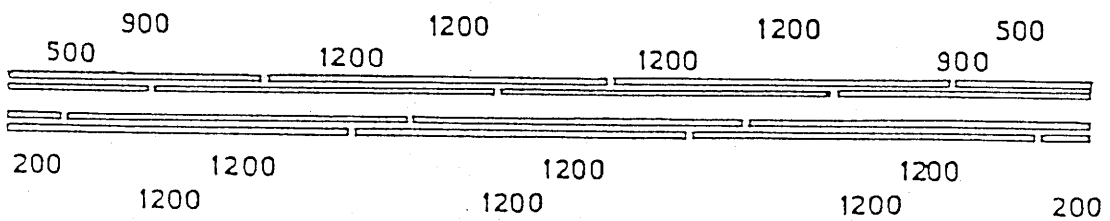
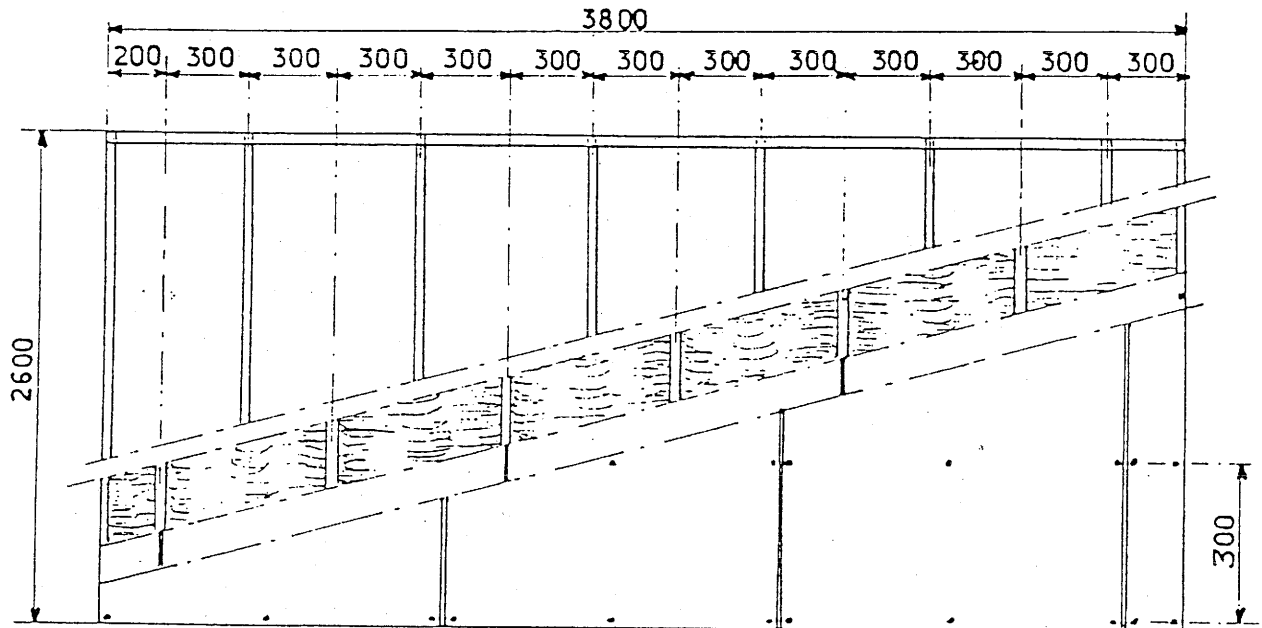
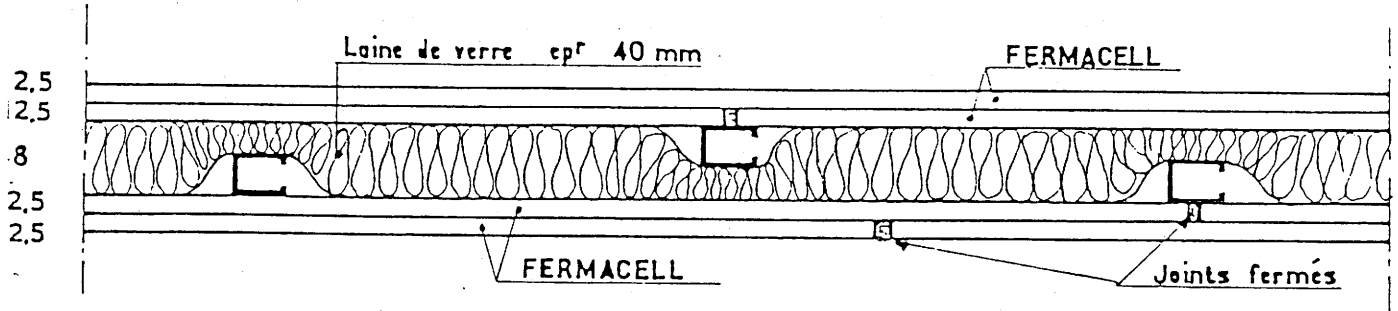
### CLOISON FERMACELL

93FM 48 SD 12



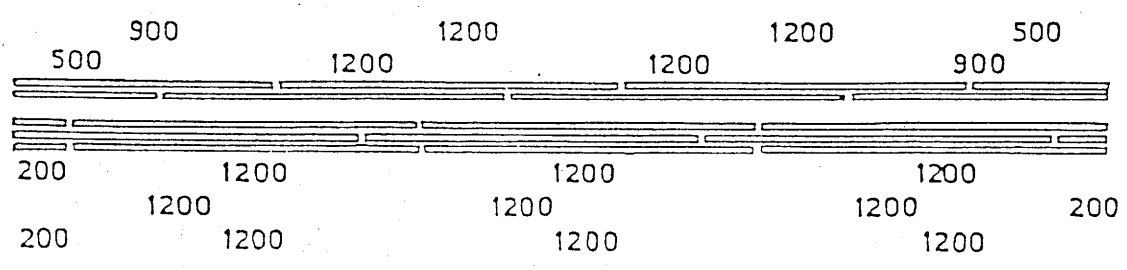
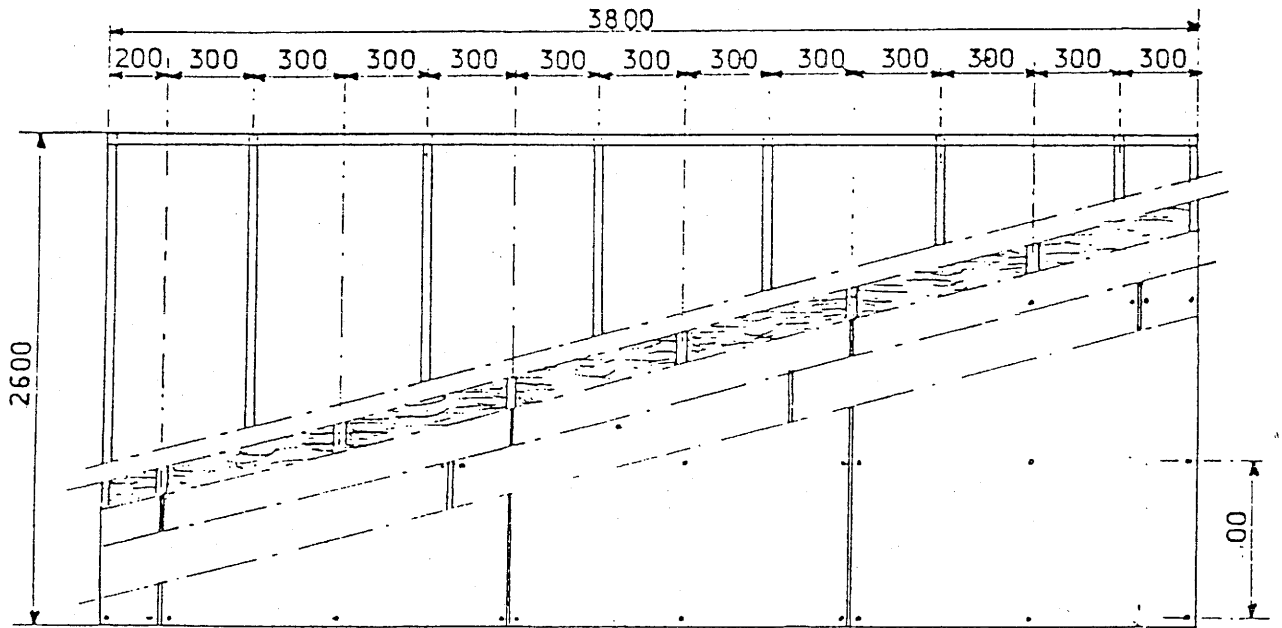
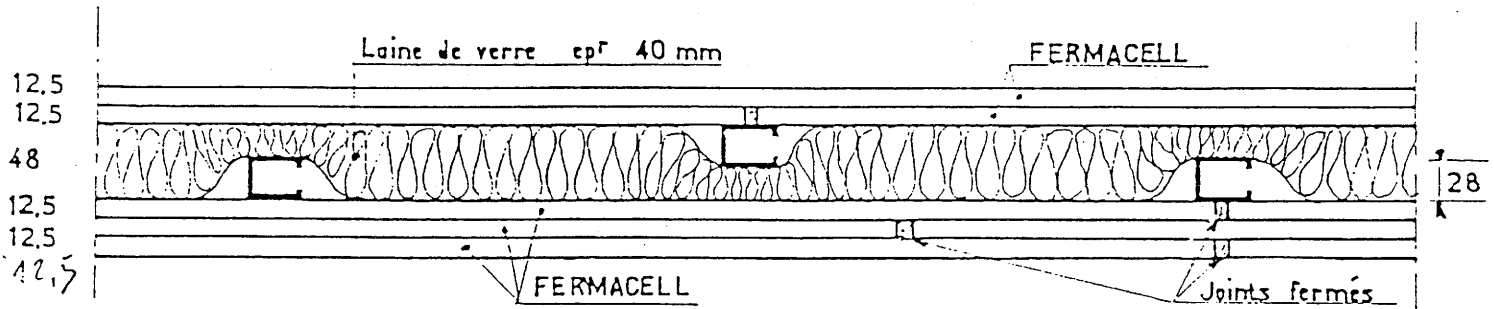
### CLOISON FERMACELL

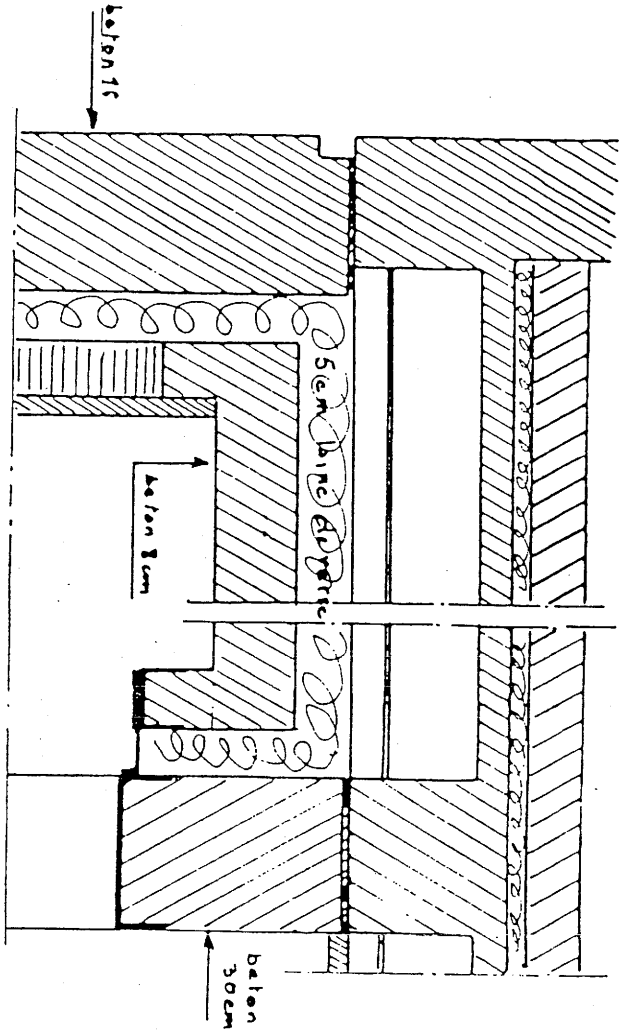
98 FM 48 SD 12



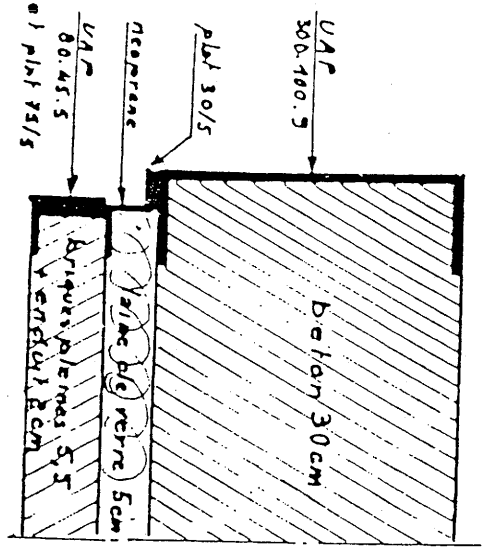
CLOISON FERMACELL

111 FM 48 DSD 12

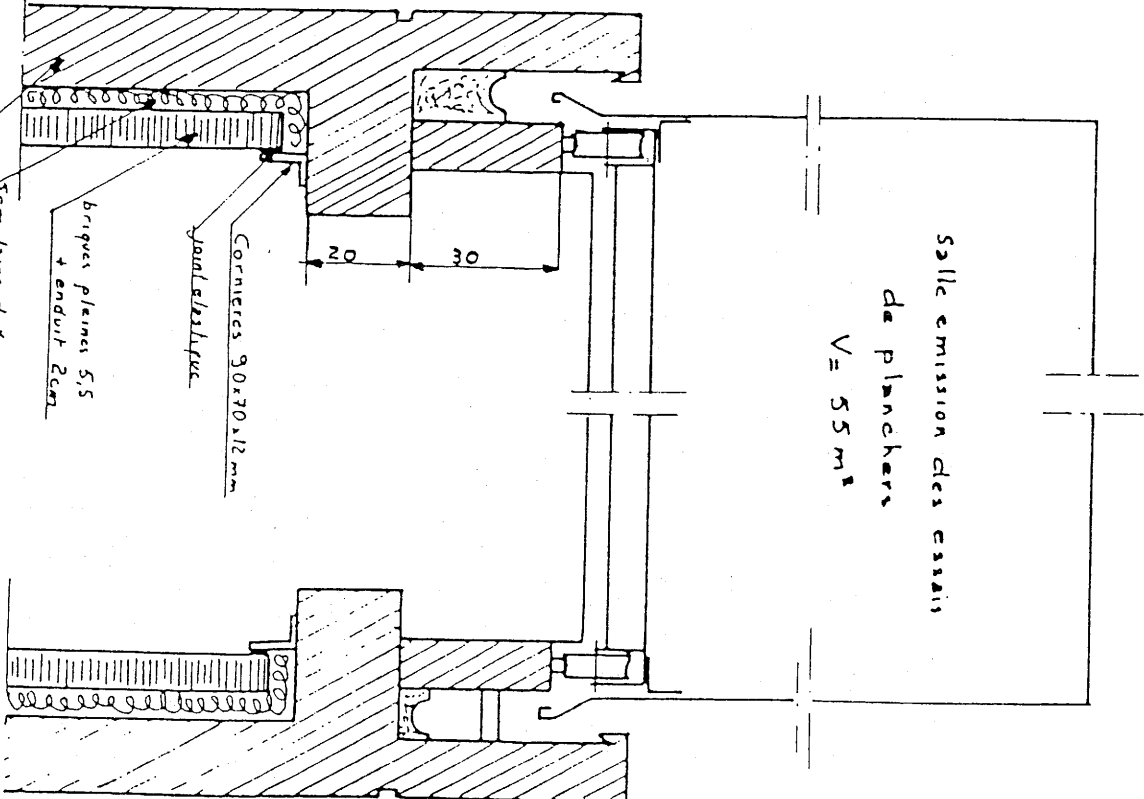


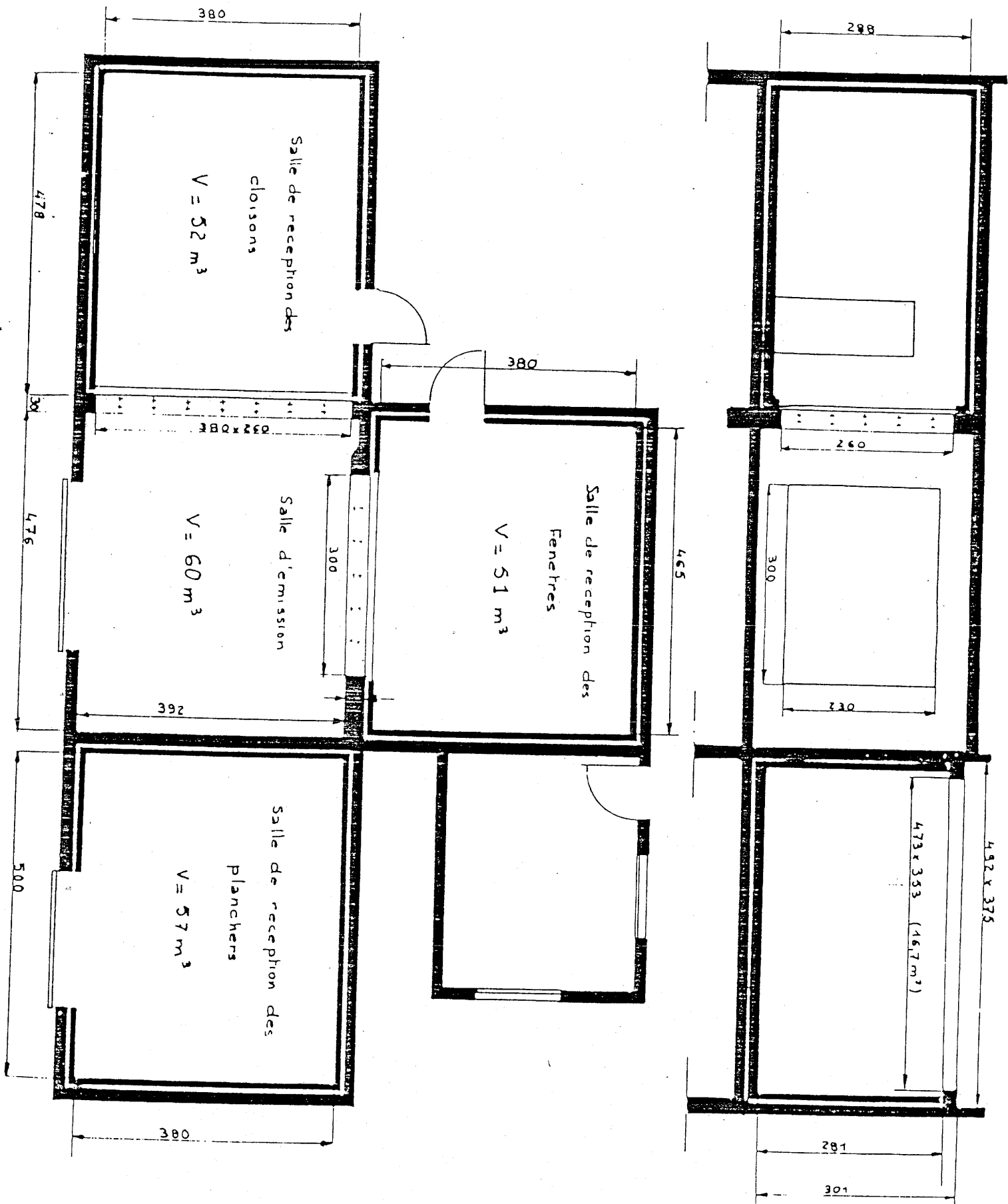


Detail couverture des boîtes intérieures



Detail encadrement  
des deux ouvertures





\*\*\*\*\*  
\*  
\* ANNEXE \*  
\* \*  
\* RESULTATS SELON LES NORMES ETRANGERES \*  
\* \*  
\*\*\*\*\*

DOSSIER NUMERO 642 7 012 /2  
DATE DE L'ESSAI 18 12 87  
LABORATOIRE CEBTP

ETERNIT INDUSTRIES  
CLOISON FERMACELL 93 FM 48 SD 12  
SURFACE 10 M2

ISO 717/1\_1982  
INDICE AFFAIBLISSEMENT PONDERE RW = 61.DB  
MARGE D'ISOLEMENT MA = 9.DB  
ECART DEFAVORABLE MAXIMAL EM = 13.DB

DIN 52210 /4\_1984  
INDICE D'AFFAIBLISSEMENT EVALUE RW = 61.DB  
MARGE D'ISOLEMENT LSM = 9.DB

ASTM E 413 73  
SOUND TRANSMISSION CLASS STC = 60.DB

\*\*\*\*\*  
 \*  
 \* ANNEXE \*  
 \*  
 \* RESULTATS SELON LES NORMES ETRANGERES \*  
 \*  
 \*\*\*\*\*

DOSSIER NUMERO 642 7 012/2

DATE DE L'ESSAI 16 12 87

LABORATOIRE CEBTP

ETERNIT INDUSTRIES  
 CLOISON FERMACELL 98 FM 48 SD 12  
 SURFACE 10 M2

ISO 717/1\_1982  
 INDICE AFFAIBLISSEMENT PONDERE RW = 61.DB  
 MARGE D'ISOLEMENT MA = 9.DB  
 ECART DEFAVORABLE MAXIMAL EM = 11.DB

DIN 52210 /4\_1984  
 INDICE D'AFFAIBLISSEMENT EVALUE RW = 61.DB  
 MARGE D'ISOLEMENT LSM = 9.DB

ASTM E.413 73  
 SOUND TRANSMISSION CLASS STC = 57.DB

```

*****
*
*           ANNEXE
*
* RESULTATS SELON LES NORMES ETRANGERES
*
*****

```

DOSSIER NUMERO 642 7 012 /2

DATE DE L'ESSAI 17 12 87

LABORATOIRE CEBTP

ETERNIT INDUSTRIES  
 CLOISON FERMACELL 111 FM 48 DSD 12  
 SURFACE 10 M2

ISO 717/1_1982	
INDICE AFFAIBLISSEMENT PONDERE	RW = 62.DB
MARGE D'ISOLEMENT	MA = 10.DB
ECART DEFAVORABLE MAXIMAL	EM = 10.DB

DIN 52210 /4_1984	
INDICE D'AFFAIBLISSEMENT EVALUE	RW = 62.DB
MARGE D'ISOLEMENT	LSM = 10.DB

ASTM E 413 73	
SOUND TRANSMISSION CLASS	STC = 59.DB