

DTU 26.2/52.1 —
Partie commune au DTU 26.2 et au DTU 52.1

Mise en œuvre de sous-couches isolantes sous chape ou dalle flottantes et sous carrelage

Cahier des clauses techniques

E : DTU 26.2/52.1 — Part common to DTU 26.2 and DTU 52.1 — Installation of insulating undercoats under floating screed or plates, slab and under tiles — Technical specifications

D : DTU 26.2/52.1 — Übereinstimmende Textpassage in DTU 26.2 und DTU 52.1 — Erstellen von isolierenden Schichten unter Mortel oder Fliesestrichen und unter Fliesenbelagen — Technische Vorschriften

Norme française homologuée

par décision du Directeur Général d'AFNOR le 5 octobre 2003 pour prendre effet le 5 décembre 2003.

Correspondance

À la date de publication du présent document, il n'existe pas de travaux européens ou internationaux traitant du même sujet.

Analyse

Le présent document est une partie commune aux normes homologuées NF P 14-201 (Référence DTU 26.2) et NF P 61-202 (Référence DTU 52.1). Il précise les conditions générales de mise en œuvre des sous-couches isolantes sous chapes et dalles ou sous carrelage scellé dans le cadre de la réalisation d'ouvrages conçus pour améliorer l'isolation thermique et/ou l'isolation acoustique vis-à-vis des bruits d'impact.

Descripteurs

Thésaurus International Technique : bâtiment, chape d'étanchéité, revêtement de sol, dalle de revêtement, carreau de revêtement, isolation thermique, isolation acoustique, matériau, produit isolant thermique, produit isolant acoustique, support, conception, conditions d'exécution, utilisation, mise en œuvre, essai, essai mécanique.

Modifications

Corrections



Membres de la commission de normalisation

Président : M LEJEUNE

Secrétariat : MLLE MAZOUFFRE — UNECB

M	BALCON	SOCOTEC
MME	BOURDETTE	ATILH
M	CATROUX	STÉ TRAMICO DIVISION BÂTIMENT
MME	CHARBONNIER	FILMM
M	CHARON	NICOLL
M	COLIN	WEBER ET BROUTIN FRANCE
M	COUSTENOBLE	ISOMO
M	CUBIZOLLE	RECTICEL
M	CURTENAT	SNPA
M	CYROT	SNI
M	DENIMAL	BPB PLACO
M	DORMEAU	CSTB
M	DROIN	BATISOL PLUS REPRÉSENTANT UNECB
MME	DUCAMP	BUREAU VERITAS
M	DUDOGNON	RECTICEL REPRÉSENTANT SNPA
M	DUFOUR	
M	FRANCESCHINA	CFG REPRÉSENTANT UNECB
M	GAY	GIACOMINI (COCHEBAT)
MME	GILLIOT	CSTB
M	GOSSELIN	EFISOL REPRÉSENTANT SNPA
MLLE	GUERET	CSTB
M	GUERINET	LAFARGE BETONS SERVICES
M	HAMICHE	WEDI
M	HERSSENS	PACTIV SENTINEL
M	LEJEUNE	CSTB
M	LEMOINE	UMGO
M	LOCOGE	QUALITEL
M	MAHLER	MAXIT
MLLE	MAZOUFFRE	UNECB
MME	MICHEL	LAFARGE PLATRE REPRÉSENTANT SNPA
M	MOTEAU	SIPLAST-ICOPAL
M	OLIVIER	REPRÉSENTANT COUVRANEUF
M	PANNETIER	OFFICE DES ASPHALTES
M	PAUMIER	ALPHACAN REPRÉSENTANT COCHEBAT
M	PINÇON	BNTEC
M	PLANEIX	UMPI
M	ROUGERON	SCHLÜTER SYSTEMS
M	SAINT-PAUL	VILLEROY ET BOCH REPRÉSENTANT CSCCF
MME	SALIBA	ARKEN
M	SASSOT	CETEN-APAVE INTAL
M	TOFFOLI	CAPEB
MME	TORCHIA	AFNOR
M	VERNEAU	UNECB
M	VINET	GROUPE VINET REPRÉSENTANT UNECB
M	ZUMBIEHL	STE KNAUF

Sommaire

	Page
1	Domaine d'application 4
2	Références normatives 4
3	Définitions 4
4	Matériaux 5
4.1	Enduits de préparation de sol 5
4.2	Sous-couches isolantes 5
4.3	Bande périphérique 5
5	Supports admissibles 6
5.1	Âge du support 6
5.2	Propreté 6
5.3	Planéité 6
6	Conception de l'ouvrage 7
6.1	Canalisations, fourreaux et conduits 7
6.2	Interposition d'un film 7
6.3	Cloisons 7
7	Règles d'emploi des sous-couches isolantes 8
7.1	Règles générales d'emploi 8
7.2	Cas de superposition de deux sous-couches isolantes 8
8	Mise en œuvre des sous-couches isolantes 9
8.1	Sous-couches isolantes en panneaux 9
8.1.1	Panneaux à bords droits 9
8.1.2	Panneaux à feuillures ou rainures d'emboîtement (avec ou sans plots) 10
8.2	Sous-couches isolantes en rouleaux 10
8.3	Désolidarisation périphérique et traitement des éléments verticaux 10
Annexe A	(normative) Caractérisation des sous-couches isolantes 14
A.1	Caractéristiques de base 14
A.2	Caractéristiques spécifiques 15
A.3	Désignation 15
Annexe B	(normative) Sous-couches isolantes — Modalités d'essai 16
B.1	Résistance à la déchirure au clou 16
B.2	Résistance au poinçonnement 16
B.3	Fluage en compression 16
B.4	Essai de fluage sur les sous-couches pour sol chauffant 16
B.5	Essai combiné de fluage et de raideur dynamique sur les sous-couches acoustiques 16
B.6	Variation d'épaisseur entre 50 kPa et 2 kPa 17
Annexe C	(informative) Conception de l'ouvrage sauf en cas de planchers chauffants 18

1 Domaine d'application

Le présent document est une partie commune aux normes NF P 14-201 (Référence DTU 26.2) et NF P 61-202 (Référence DTU 52.1). Il précise les conditions générales de mise en œuvre des sous-couches isolantes sous chape et dalle ou sous carrelage scellé dans le cadre de la réalisation d'ouvrages conçus pour améliorer l'isolation thermique et/ou l'isolation acoustique et s'applique aux ouvrages réalisés à l'intérieur des locaux, à l'exclusion :

- des locaux à sollicitations modérées et des locaux à fortes sollicitations tels que définis dans la norme NF P 61-202 (Référence DTU 52.1) ;
- des locaux avec siphon de sol.

Les supports visés sont ceux de l'article 5 du présent document.

Il traite aussi des sous-couches isolantes planes ou à plots pour la réalisation de planchers chauffants hydrauliques à basse température désignés planchers chauffants dans la suite du document.

Il ne traite pas des planchers rayonnants électriques.

NOTE L'étude de conception thermique et/ou acoustique globale nécessaire préalablement aux travaux ne fait pas partie du présent document.

2 Références normatives

Ce document comporte par référence datée ou non datée des dispositions d'autres publications. Ces références normatives sont citées aux endroits appropriés dans le texte et les publications sont énumérées ci-après. Pour les références datées, les amendements ou révisions ultérieurs de l'une quelconque de ces publications ne s'appliquent à ce document que s'ils y ont été incorporés par amendement ou révision. Pour les références non datées, la dernière édition de la publication à laquelle il est fait référence s'applique.

NF EN ISO 140-8, *Acoustique — Mesurage de l'isolement acoustique des immeubles et des éléments de construction — Partie 8 : Mesurage en laboratoire de la réduction de la transmission du bruit de choc par les revêtements de sol sur un plancher lourd normalisé.*

NF EN ISO 717-2, *Acoustique — Évaluation de l'isolement acoustique des immeubles et des éléments de construction — Partie 2 : Protection contre le bruit de choc.*

NF EN 1606, *Produits isolants thermiques destinés aux applications du bâtiment — Détermination du fluage en compression.*

NF EN 12039, *Feuilles souples d'étanchéité — Feuilles d'étanchéité de toiture bitumineuses — Détermination l'adhérence des granulats.*

NF EN 12310-1, *Feuilles souples d'étanchéité — Partie 1 : Feuilles d'étanchéité de toiture bitumineuses — Détermination de la résistance à la déchirure (au clou).*

NF EN 12430, *Produits isolants thermiques destinés aux applications du bâtiment — Détermination du comportement sous charge ponctuelle.*

NF EN 12431, *Produits isolants thermiques destinés aux applications du bâtiment — Détermination de l'épaisseur des produits d'isolation pour sol flottant.*

NF EN 29052-1, *Acoustique — Détermination de la raideur dynamique — Partie 1 : Matériaux utilisés sous les dalles flottantes dans les bâtiments d'habitation.*

NF P 06-001, *Bases de calcul des constructions — Charges d'exploitation des bâtiments.*

NF P 14-201, *Chapes et dalles à base de liants hydrauliques* (Référence DTU 26.2).

NF P 61-202, *Revêtements de sol scellés* (Référence DTU 52.1).

3 Définitions

Il convient de se rapporter aux définitions des normes NP P 14-201 (Référence DTU 26.2) et NF P 61-202 (Référence DTU 52.1).

4 Matériaux

4.1 Enduits de préparation de sol

Les enduits de préparation de sol sont des enduits industriels bénéficiant d'un Avis Technique, utilisés pour améliorer l'état de surface support. On distingue les enduits de :

- lissage à appliquer entre 1 et 3 mm d'épaisseur,
- ragréage autolissant à appliquer entre 3 et 10 mm d'épaisseur,
- dressage dont l'épaisseur est supérieure à 10 mm.

4.2 Sous-couches isolantes

Les matériaux utilisés pour les sous-couches isolantes, distribués sous forme de rouleaux ou panneaux manufacturés (plaques planes ou à plots) sont de différentes natures :

- laines minérales
- plastiques alvéolaires (polystyrène expansé, extrudé, polyuréthane, etc.)
- mousse phénolique
- mousse polyoléfine (polyéthylène, polypropylène)
- voiles non tissés imprégnés ou non
- couches à base de bitume
- laines de bois
- perlite expansée
- liège
- fibres de bois liège
- caoutchoucs
- etc.

Certains produits peuvent être composés de plusieurs couches de natures différentes déjà assemblées.

Les performances des sous-couches isolantes sont caractérisées et codifiées conformément aux spécifications de l'annexe A, à l'issue d'essais menés selon les méthodes décrites dans l'annexe B. On distingue :

- leur classe (SC1 ou SC2), fonction de leur écrasement sous charge. Cette classe conditionne la composition de l'ouvrage sus-jacent,
- une lettre (a ou b) indiquant les charges d'exploitation admissibles dans le local (500 ou 200 kg/m²) avec, en indice, un chiffre de 1 à 4, lié à la réduction totale d'épaisseur à 10 ans, servant uniquement en cas de superposition de deux sous-couches isolantes (voir règle d'additivité au paragraphe 7.2),
- des caractéristiques spécifiques éventuelles :
 - A sous-couche acoustique de traitement aux bruits d'impact
 - Ch sous-couche pour sol chauffant.

EXEMPLES SC1 b₂ sous-couche isolante classe SC1 pour local à charges d'exploitation ≤ 200 kg/m²
 SC2 a₃ A Ch sous-couche acoustique classe SC2 pour local à charges d'exploitation ≤ 500 kg/m², utilisable en plancher chauffant.

Les dalles à plots doivent faire l'objet d'Avis Techniques qui définissent cette classification.

La certification ACERMI ou CSTBat des sous-couches vaut la preuve de la conformité du produit au présent DTU.

4.3 Bande périphérique

Bande en matériaux résilients d'épaisseur minimale de 3 mm dans tous les cas et de 5 mm en cas de plancher chauffant. Cette bande peut comporter un rabat destiné à éviter la pénétration de laitance.

5 Supports admissibles

Les supports visés par le présent document sont les supports à base de ciment des normes NF P 14-201 (Référence DTU 26.2) et NF P 61-202 (Référence DTU 52.1) à l'exclusion des planchers sur plusieurs travées sans continuité sur appuis.

5.1 Âge du support

La pose d'une sous-couche isolante ne peut intervenir qu'après les délais définis dans le Tableau 1 ci-après.

Tableau 1 — Âge minimum des supports

Supports	Age minimum
Dallage sur terre-plein	2 semaines
Plancher dalle avec continuité sur appuis : Dalle pleine en BA (Béton Armé) coulée in situ Dalle pleine coulée sur prédalles en BA Dalle pleine coulée sur prédalles en BP (Béton Précontraint)	1 mois
Plancher en béton coulé sur bacs acier collaborants AVEC continuité sur appuis	1 mois
Plancher constitué de dalles alvéolées en BP ou BA AVEC dalle collaborante rapportée en BA, AVEC continuité sur appuis	1 mois
Plancher nervuré à poutrelles et entrevous à poutrelles en BA ou BP : à entrevous de coffrage AVEC dalle de répartition complète coulée en œuvre	1 mois
Dalles ou chapes incorporées	1 mois
Dalles ou chapes rapportées	Se reporter à l'âge minimum du support + 1 semaine de séchage pour la dalle ou chape rapportée
Ravoirages (voir paragraphe 6.1 du présent document)	Se reporter à l'âge minimum du support + 24 h de séchage pour le ravoilage

5.2 Propreté

Le support doit être exempt de dépôts, déchets, pellicules de plâtre ou autres matériaux provenant des travaux des différents corps d'état.

5.3 Planéité

Le support destiné à recevoir la sous-couche isolante doit avoir une planéité de 7 mm sous la règle de 2 m et 2 mm sous la règle de 20 cm avec un aspect de surface fin et régulier qui correspond à l'état de surface d'un béton surfacé à parement soigné.

Si le support ne présente pas les tolérances de planéité et d'état de surface requis, la mise en œuvre d'un enduit de préparation de sol tel que décrit au paragraphe 4.1 ou d'un ravoilage est alors nécessaire.

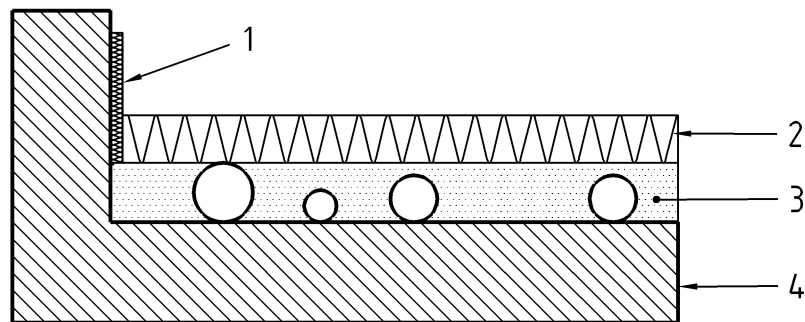
6 Conception de l'ouvrage

6.1 Canalisations, fourreaux et conduits

Les sous-couches isolantes (en un ou deux lits) ne doivent, en aucun cas, être découpées en vue d'incorporer d'éventuels fourreaux, canalisations ou conduits.

Si des canalisations, des fourreaux ou des conduits passent sur le support, la mise en œuvre d'un ravaillage, en sable stabilisé ou en mortier maigre de type C ou D tel que décrit au paragraphe 5.3.2 de la norme NF P 61-202 (Référence DTU 52.1) ou tel que décrit au paragraphe 3.2 de la norme NF P 14-201 (Référence DTU 26.2), est nécessaire comme indiqué sur la Figure 1 ci-après.

Les canalisations, fourreaux ou conduits ne doivent pas se croiser.



Légende

- 1 Bande périphérique
- 2 Sous-couche isolante
- 3 Ravaillage dans le cas de canalisations
- 4 Plancher ou dallage

Figure 1 — Sous-couche isolante sur ravaillage éventuel

6.2 Interposition d'un film

Pour éviter les transferts d'eau, un film de polyéthylène d'épaisseur de 200 μm au moins ou un film de nature différente mais présentant les mêmes performances doit être interposé avant pose de la sous-couche isolante sur les supports suivants et sur les ravaillages éventuels ou chapes rapportées éventuelles réalisés sur ces supports :

- les dallages sur terre-plein ;
- les planchers sur vide sanitaire ou locaux non chauffés ;
- les planchers collaborants.

Le recouvrement entre les lés doit être d'au moins 10 cm.

6.3 Cloisons

Des cloisons de distribution légères (< 150 kg/m linéaire) peuvent être montées après exécution de l'ouvrage lorsqu'il n'y a pas d'exigences d'isolation acoustique entre les locaux séparés par cette cloison.

7 Règles d'emploi des sous-couches isolantes

7.1 Règles générales d'emploi

La constitution de l'ouvrage à réaliser au-dessus de la sous-couche isolante est fonction de la classe SC1 ou SC2 de celle-ci. Sa mise en œuvre est décrite :

- pour le carrelage scellé dans la norme NF P 61-202 (Référence DTU 52.1) ;
- pour les chapes ou dalles dans la norme NF P 14-201 (Référence DTU 26.2).

Par ailleurs, le choix des sous-couches doit être adapté aux charges d'exploitation du local considéré comme l'indique le Tableau 2 ci-après.

Tableau 2 — Choix des sous-couches isolantes en fonction des charges d'exploitation du local considéré

	Charges d'exploitation du local ^{*)}	Exemples de locaux
a	$\leq 500 \text{ kg/m}^2$	Bureaux Bureaux paysagés Halls de réception...
b	$\leq 200 \text{ kg/m}^2$	Locaux d'habitation...
*) Selon la norme NF P 06-001.		

7.2 Cas de superposition de deux sous-couches isolantes

Dans le cas de l'association d'une sous-couche thermique avec une sous-couche acoustique, cette dernière sera toujours disposée en dessous.

L'ouvrage réalisé au-dessus de deux sous-couches superposées (chape ou dalle flottantes ou carrelage scellé) doit répondre aux spécifications de la classe SC2.

NOTE Cette exigence s'applique également en cas d'emploi de deux couches d'isolant de même nature, même si l'épaisseur totale répond aux spécifications de la classe SC1.

Les règles suivantes permettent de superposer deux sous-couches isolantes sans justification expérimentale complémentaire autre que la détermination de la performance acoustique, quand cette fonction est recherchée :

- pour une même valeur de charge (a ou b), les indices liés à la réduction totale d'épaisseur à 10 ans s'ajoutent ; leur somme doit rester inférieure ou égale à 4

EXEMPLE $a_3 + a_1 \rightarrow a_4$

- pour une charge b, on peut prendre en compte l'indice d'un isolant classé a :

EXEMPLE $b_2 + a_1 \rightarrow b_3$

- en cas de plancher chauffant, la sous-couche isolante supérieure doit être Ch. Si cette dernière présente une résistance thermique inférieure à $1 \text{ m}^2 \cdot \text{K/W}$, la sous-couche inférieure doit être également Ch.

NOTE 1 Un isolant dont l'indice est égal à 4 ne peut donc pas être utilisé en superposition avec un autre isolant.

NOTE 2 Ces règles permettent d'obtenir, comme pour les sous-couches utilisées seules (voir Tableau 3 de l'Annexe A) une réduction totale d'épaisseur à dix ans limitée à 2 mm.

8 Mise en œuvre des sous-couches isolantes

Afin d'éviter la détérioration des sous-couches sensibles au poinçonnement et des plaques à plots, lors des déplacements nécessaires de chantier, les zones de circulation doivent être protégées soit avec des planches posées directement dessus, soit avec des morceaux de plaques résultant des chutes de découpes.

8.1 Sous-couches isolantes en panneaux

La mise en œuvre doit être faite de façon à obtenir une continuité de l'isolation. En particulier, tout panneau isolant rigide ayant une flèche supérieure à 4 mm/m est rejeté ou découpé.

Pour les sous-couches de classe SC1, la plus grande dimension des panneaux est limitée à 1 500 mm.

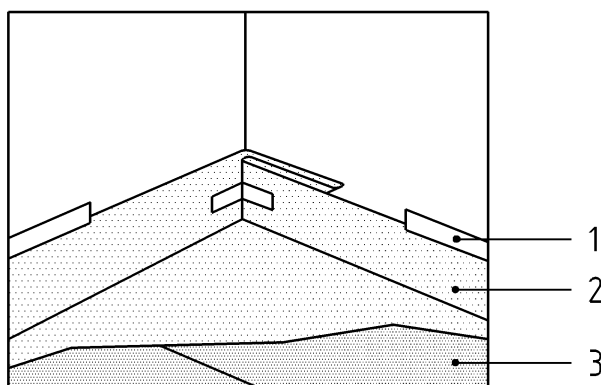
Les panneaux sont mis en œuvre de préférence après la bande périphérique dont ils assurent le maintien si celle-ci n'est pas autocollante.

8.1.1 Panneaux à bords droits

Les panneaux de sous-couches isolantes sont posés jointifs (espace inférieur à 2 mm) à joints décalés sur toute la surface du local.

Afin d'empêcher les pénétrations de la laitance dans les joints :

- soit un film de polyéthylène d'une épaisseur minimale de 150 μm est déroulé sur l'ensemble de la surface avec recouvrement entre lès d'au moins 10 cm, quelle que soit la nature de la sous-couche isolante. Le film est remonté sur la bande périphérique et maintenu par des bandes adhésives, les angles correctement pliés (voir figure 2) ;
- soit les joints entre panneaux sont recouverts d'une bande adhésive de 5 cm de large minimum. Cette alternative ne s'applique qu'aux plastiques alvéolaires.



Légende

- Bande adhésive
- Relevé de la feuille de polyéthylène recouvrant la bande périphérique
- Sous-couche isolante

Figure 2 — Schéma de principe des relevés périphériques et du traitement des angles rentrants

8.1.2 Panneaux à feuillures ou rainures d'emboîtement (avec ou sans plots)

Les panneaux comportent des rainures ou feuillures sur les quatre côtés (deux apparentes sur deux côtés adjacents, deux non visibles sur les deux autres côtés). Ils sont mis en place en partant d'un angle du mur opposé à l'entrée de la pièce, feuillures apparentes vers l'intérieur de la pièce et feuillures non visibles arasées le long des murs, de façon à présenter un bord droit en appui sur la bande périphérique. Les derniers panneaux aux extrémités sont coupés 3 à 5 mm plus larges et emboîtés en force.

Si les feuillures ou rainures assurent l'étanchéité, il n'est pas nécessaire de mettre un film polyéthylène ou des bandes adhésives sur les joints entre panneaux.

8.2 Sous-couches isolantes en rouleaux

Pour les sous-couches isolantes minces d'épaisseur inférieure à 5 mm, les lés peuvent être relevés sur les parois verticales sur toute la périphérie du local y compris les huisseries. Sinon la désolidarisation de la périphérie est réalisée à l'aide d'une bande périphérique dont la mise en œuvre est décrite au paragraphe 8.3.

Dans tous les cas, la désolidarisation périphérique doit être traitée afin d'empêcher une pénétration de laitance éventuelle.

Les lès sont posés jointifs, bord à bord (espace inférieur à 2 mm).

La protection contre la pénétration de laitance dans les joints entre lès est assurée :

a) dans le cas de sous-couches imperméables :

- soit à l'aide de bandes de recouvrement adhésives intégrées à la sous-couche isolante ;
- soit par des bandes de recouvrement adhésives de 5 cm de large minimum, suffisamment rigide pour éviter toute déformation en cas de léger écartement entre les lès ;

NOTE Les bandes de recouvrement peuvent être spécifiées dans la fiche technique de la sous-couche.

b) sinon, à l'aide d'un film polyéthylène 150 µm placé sur l'ensemble de la surface et relevé en périphérie.

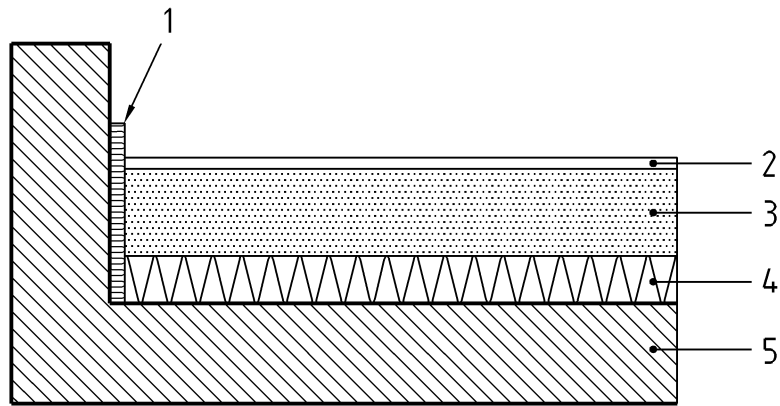
8.3 Désolidarisation périphérique et traitement des éléments verticaux

La chape, la dalle ou le mortier de scellement doivent être impérativement désolidarisés de toutes les parois verticales, y compris en pieds d' huisserie et seuil, et de toute émergence (fourreaux de canalisations, poteaux, murets, etc.). Pour cela, une bande compressible telle que décrite au paragraphe 4.3 doit être mise en place en périphérie.

Cette bande périphérique doit partir du support et dépasser d'au moins 2 cm la surface finie (revêtement de sol compris), avant d'être arasée (voir figure 3). Elle est soit maintenue par un adhésif, soit coincée entre le mur et la sous-couche.

Dans le cas de la superposition de deux sous-couches isolantes, la bande de désolidarisation périphérique peut être posée avant la mise en place de la sous-couche supérieure.

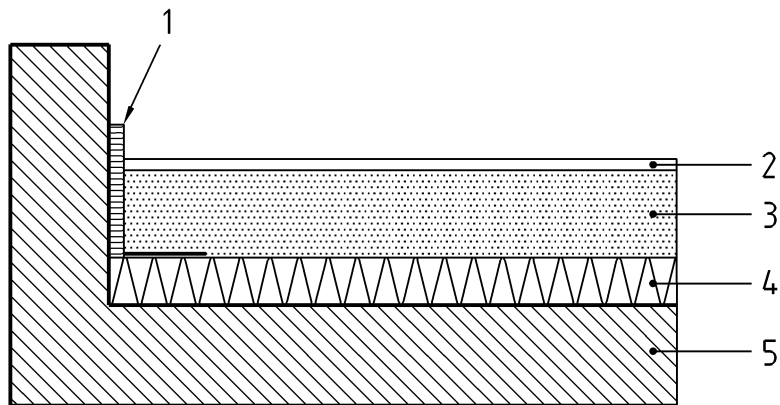
En cas d'utilisation de bande périphérique avec retour adhésif, celle-ci peut être placée au-dessus de la sous-couche (voir figure 4).



Légende

- 1 Bande périphérique sans retour adhésif
- 2 Revêtement de sol
- 3 Chape ou dalle ou mortier de scellement
- 4 Sous-couche isolante
- 5 Plancher ou dallage

Figure 3 — Bande périphérique sans retour adhésif



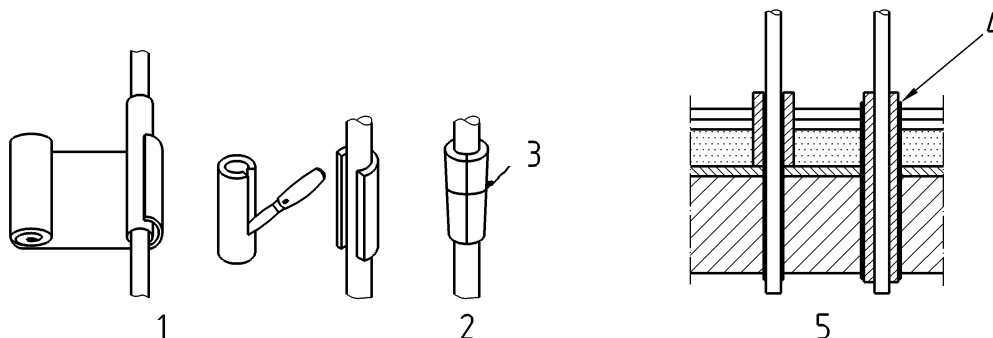
Légende

- 1 Bande périphérique avec retour adhésif
- 2 Revêtement de sol
- 3 Chape ou dalle ou mortier de scellement
- 4 Sous-couche isolante
- 5 Plancher ou dallage

Figure 4 — Bande périphérique avec un retour adhésif

Pour les canalisations verticales, deux cas sont à envisager :

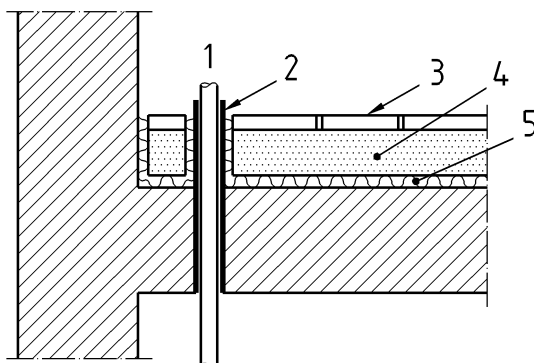
- 1) Les canalisations sont déjà en place. Elles sont désolidarisées comme indiqué en Figure 5.
- 2) Les canalisations sont mises en place après réalisation de la chape ou de la dalle. Dans ce cas, la responsabilité de la fonction acoustique incombe à l'entreprise qui réalise les percements. Lors du passage de la canalisation, les deux fourreaux assurant les fonctions mécanique et acoustique doivent être mis en œuvre.



Légende

- 1 Solution 1
- 2 Solution 2
- 3 Frette
- 4 Bande de désolidarisation
- 5 Après la pose du revêtement d'usure, araser l'habillage du fourreau ou de la canalisation.

Figure 5 — Exemple : désolidarisation de fourreaux ou canalisations



Légende

- 1 Canalisation
- 2 Fourreau
- 3 Carrelage
- 4 Chape ou dalle flottante
- 5 Sous-couche isolante

Figure 6 — Cas d'une canalisation verticale

Revêtements de sols

Le revêtement est posé sans enlever la bande résiliente périphérique de façon à éviter tout contact avec les parois verticales.

Pose des plinthes

Les plinthes sont posées sur le support vertical :

- soit en rabattant la bande périphérique sous la plinthe et en la coupant au ras de celle-ci une fois posée (voir Figure 7) ;
- soit en ménageant, après découpe de la bande périphérique, un espace de quelques millimètres par rapport au sol fini de façon à assurer une désolidarisation complète (voir Figure 8) ;
- soit à l'aide d'un profilé spécifique.

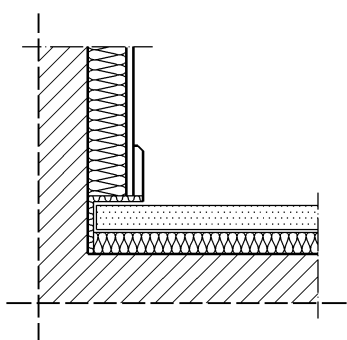


Figure 7 — 1^{er} exemple de pose de plinthe

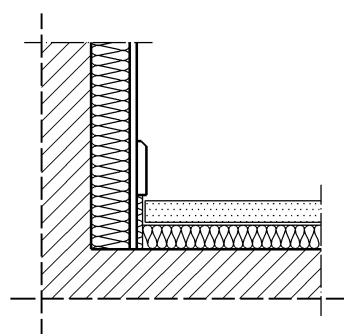


Figure 8 — 2^e exemple de pose de plinthe

Annexe A

(normative)

Caractérisation des sous-couches isolantes

A.1 Caractéristiques de base

De façon générale, les sous-couches doivent présenter une bonne intégrité. En cas de friabilité, la perte de matière doit rester inférieure à 2 %.

NOTE La perte de matière peut être appréciée par un essai de brossage réalisé conformément à la norme NF EN 12039.

— Pour être classées SC2, les sous-couches isolantes doivent répondre aux spécifications minimales suivantes :

Tableau 3 — Caractéristiques de base des sous-couches isolantes

	Exigence		Méthode d'essai
Masse volumique	$\geq 12,5 \text{ kg/m}^3$		Rapport masse surfacique / d_B
Résistance à la déchirure	$\geq 20 \text{ N}$		NF EN 12310-1
Résistance au poinçonnement	$\leq 5 \text{ mm}$ et $\leq 10 \%$ d'épaisseur		Voir Annexe B
Fluage en compression — réduction totale d'épaisseur à 10 ans — déformation initiale	a	b	NF EN 1606 a : sous 10 kPa b : sous 5 kPa
	$\leq 2 \text{ mm}$		
	Sans objet	$\leq 1 \text{ mm}$	
d_B = épaisseur en mm mesurée selon la norme NF EN 12431. S'il existe une norme d'essai européenne pour mesurer la masse volumique du matériau considéré, celle-ci s'applique.			

— Pour être classées SC1, les sous-couches isolantes doivent de plus répondre à la spécification additionnelle suivante :

Tableau 4 — Spécification additionnelle des sous-couches isolantes classées SC1

Épaisseur de la sous-couche (d_B)	Variation d'épaisseur entre 50 kPa et 2 kPa	Méthode d'essai
$d_B < 5 \text{ mm}$	$\leq 1,5 \text{ mm}$	NF EN 12431
$5 \text{ mm} \leq d_B < 10 \text{ mm}$	$\leq 1,0 \text{ mm}$	
$10 \text{ mm} \leq d_B$	$\leq (0,35 + d_B / 200) \text{ mm}$	
d_B = épaisseur en mm mesurée selon la norme NF EN 12431.		

A.2 Caractéristiques spécifiques

— A : sous-couche acoustique

L'essai de fluage est couplé à la détermination de la raideur dynamique avant et après fluage.

Tableau 5 — Spécifications des sous-couches acoustiques

	Exigence	Méthode d'essai
Réduction du niveau de bruit de choc pondéré	$\Delta L_w \geq 15$ dB	NF EN ISO 140-8 (NF EN ISO 717-2 pour l'évaluation)
Augmentation de la raideur dynamique après fluage	< 60 %	Voir annexe B

NOTE Dans le cas de la superposition de deux sous-couches isolantes avec la recherche d'une fonction acoustique (par exemple un isolant thermique associé à un isolant acoustique), le complexe formé par ces deux sous-couches identifiées doit faire l'objet d'un Procès Verbal d'essai acoustique spécifique.

— Ch : sous-couche pour sol chauffant (température maximale 50 °C)

L'essai de fluage est réalisé en plaçant, sur l'une des faces de la sous-couche isolante, une surface chauffante maintenue à 50 °C tout au long de l'essai (voir méthode d'essai en Annexe B). L'exigence est la même que pour l'essai de fluage de base à température du laboratoire.

A.3 Désignation

La désignation d'une sous-couche isolante comprend la désignation de la classe SC1 ou SC2 suivie d'une lettre indiquant la charge sous laquelle a été réalisé l'essai de fluage :

- a pour 10 kPa,
- b pour 5 kPa,

avec en indice, des classes correspondant aux valeurs de réduction totale d'épaisseur à 10 ans.

Tableau 6 — Indice des sous-couches isolantes

Indice	Réduction totale d'épaisseur à 10 ans
1	< 0,5 mm
2	0,5 à 1 mm
3	1 à 1,5 mm
4	1,5 à 2 mm

Ces indices servent uniquement en cas de superposition de deux sous-couches isolantes afin de connaître le fluage résultant par les règles d'additivité décrites au paragraphe 7.2 du présent document.

Cette désignation est suivie d'une ou des lettres A ou Ch selon la (ou les) caractéristique(s) spécifique(s) du produit.

Annexe B

(normative)

Sous-couches isolantes — Modalités d'essai

NOTE Les modalités d'essais reprennent essentiellement les normes d'essais européennes élaborées par le Comité Technique CEN/TC 88.

B.1 Résistance à la déchirure au clou

L'essai est effectué sur la totalité de la sous-couche isolante, selon la norme NF EN 12310-1.

B.2 Résistance au poinçonnement

L'essai est effectué selon la norme NF EN 12430 sur 3 éprouvettes de 300 mm × 300 mm en arrêtant l'essai à la charge de 1 kN et en déchargeant immédiatement l'éprouvette.

L'écrasement est égal à la différence entre l'épaisseur initiale et l'épaisseur résiduelle mesurée après un temps de relaxation de 2 min.

B.3 Fluage en compression

L'essai est effectué selon la norme NF EN 1606 sur 3 éprouvettes de 200 mm × 200 mm maintenues pendant 122 jours sous une charge de 5 kPa (b) ou de 10 kPa (a).

L'épaisseur de référence d_L est mesurée après application pendant 24 heures d'une charge de 4 kg («poids morts»).

B.4 Essai de fluage sur les sous-couches pour sol chauffant

L'essai de fluage est réalisé en maintenant tout au long de l'essai l'une des surface de la sous-couche isolante à $50\text{ °C} \pm 5\text{ °C}$, à l'aide d'un film chauffant ou d'une plaque chauffante.

B.5 Essai combiné de fluage et de raideur dynamique sur les sous-couches acoustiques

La raideur dynamique est déterminée selon la norme NF EN 29052-1, sous une charge totale de $4\text{ kg} \pm 0,25\text{ kg}$ sur les éprouvettes soumises à l'essai de fluage, avant et après l'essai.

Le déroulement de l'essai est le suivant :

- maintien de la charge de 4 kg pendant 24 heures,
- mesure de la raideur dynamique avant fluage,
- essai de fluage pendant 122 jours,
- maintien de la charge de 4 kg pendant 72 heures après enlèvement de la charge additionnelle,
- mesure de la raideur dynamique après fluage.

La raideur dynamique est déterminée :

- pour les matériaux à cellules fermées par l'équation (5) § 8.2 a) de la norme NF EN 29052-1,
- pour les matériaux fibreux par l'équation (6) § 8.2 b).

La porosité ε de l'éprouvette est alors déterminée à partir de la masse volumique ρ (kg/m^3) du constituant solide de la partie résiliente du produit et de sa masse surfacique M (kg/m^2), fournies par le fabricant.

Si d_t est l'épaisseur de la partie résiliente du produit sous la charge de 4 kg :

$$\varepsilon_t = 1 - \frac{M}{\rho d_t}$$

NOTE Pour l'application de la formule (7) de la norme, mesurer l'épaisseur d_1 avant fluage et d_2 après fluage et calculer les valeurs ε_1 et ε_2 correspondantes

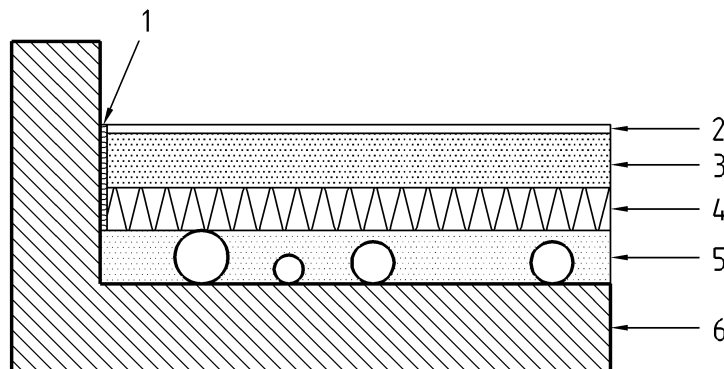
B.6 Variation d'épaisseur entre 50 kPa et 2 kPa

L'essai est effectué sur 5 éprouvettes de 200×200 mm, selon la norme NF EN 12431 en déterminant les épaisseurs sous charge de 50 kPa (d_c) et après déchargement à 2 kPa (d_b). La variation d'épaisseur est égale à $d_b - d_c$.

Annexe C (informative)

Conception de l'ouvrage sauf en cas de planchers chauffants

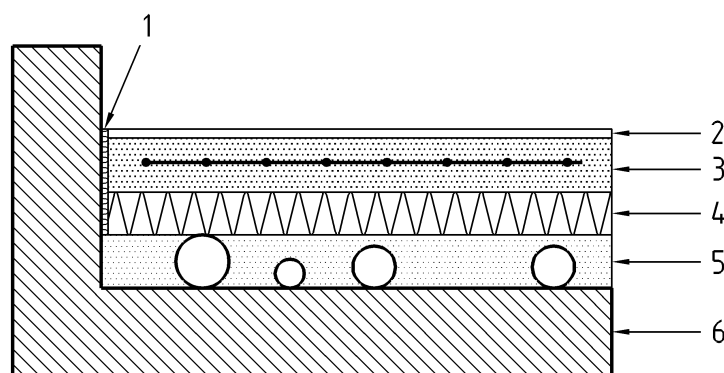
Afin de prévoir les réservations nécessaires à la réalisation d'un ouvrage complet, il est faut considérer tous les éléments constitutifs de celui-ci. Aussi, à titre d'exemple, les schémas ci-après donnent les principales possibilités.



Légende

- 1 Bande périphérique
- 2 Revêtement collé
- 3 Chape ou dalle (selon son épaisseur : avec treillis soudé ou fibres polypropylène sous Avis Technique, ou sans nécessité de les incorporer)
- 4 Sous-couche isolante de classe SC1
- 5 Ravoirage dans le cas de canalisations
- 6 Plancher ou dallage

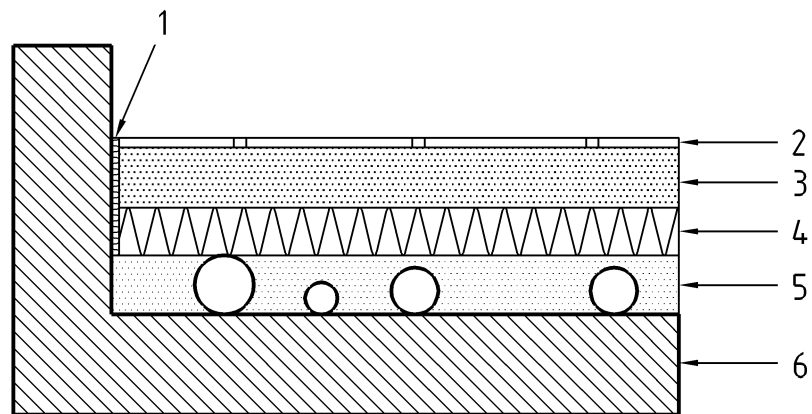
**Figure C.1 — Sous-couche isolante de classe SC1 sur ravoirage éventuel —
Cas de la pose collée d'un revêtement sur une chape ou une dalle flottante**



Légende

- 1 Bande périphérique
- 2 Revêtement collé
- 3 Chape ou dalle avec treillis soudé ou fibres polypropylène sous Avis Technique
- 4 Sous-couche isolante de classe SC2
- 5 Ravoirage dans le cas de canalisations
- 6 Plancher ou dallage

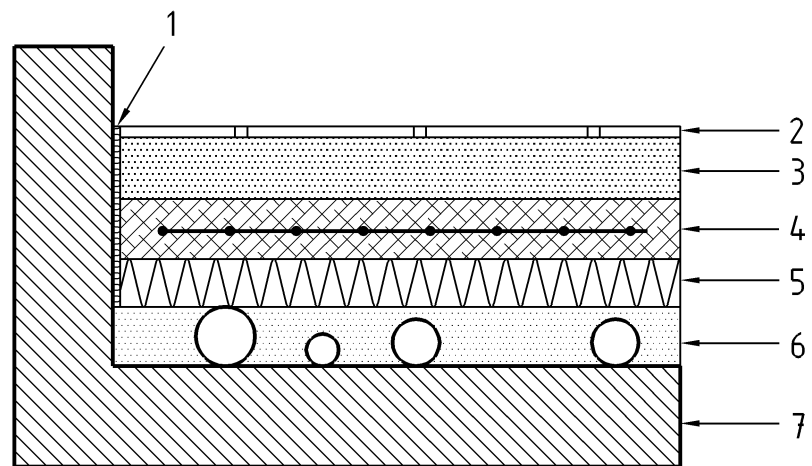
**Figure C.2 — Sous-couche isolante de classe SC2 sur ravoirage éventuel —
Cas de la pose collée d'un revêtement sur une chape ou une dalle flottante avec treillis soudé**



Légende

- 1 Bande périphérique
- 2 Carrelage ou analogue scellé
- 3 Mortier de scellement (selon son épaisseur : avec treillis soudé ou fibres polypropylène sous Avis Technique, ou sans nécessité de les incorporer)
- 4 Sous-couche isolante de classe SC1
- 5 Ravoirage dans le cas de canalisations
- 6 Plancher ou dallage

Figure C.3 — Sous-couche isolante de classe SC1 sur ravoirage éventuel — Cas de la pose scellée directe d'un carrelage



Légende

- 1 Bande périphérique
- 2 Carrelage ou analogue scellé
- 3 Mortier de scellement
- 4 Forme avec un treillis soudé ou fibres polypropylène sous Avis Technique
- 5 Sous-couche isolante de classe SC2
- 6 Ravoirage dans le cas de canalisations
- 7 Plancher ou dallage

Figure C.4 — Sous-couche isolante de classe SC2 sur ravoirage éventuel — Cas de la pose scellée d'un carrelage sur forme avec treillis soudé