
Notice acoustique phase APD

*Création d'un site scolaire, collège, école primaire,
maternelle et équipement sportif à Attigny (08)*

Ce document comprend 37 pages.

Maître d'ouvrage : Conseil général des Ardennes (08)

Maître d'œuvre : AAT - Atelier d'Architecture Thomas

Ouvrage : Cité scolaire à ATTIGNY

Objet : Notice APD

Date : 14 septembre 2011

Auteur : Dominique NOËL
Acousticien, ingénieur A & M

Rapport n° : DN/CS/11429
indice A

Table des matières

1	OBJET.....	5
2	PRÉAMBULE.....	5
3	GÉNÉRALITÉS.....	5
	3.1 Grandeurs acoustiques.....	5
	3.2 Réglementations.....	6
	3.3 Normes.....	6
4	OBJECTIFS.....	6
	4.1 Durées de réverbération.....	6
	4.2 Isolements acoustiques intérieurs.....	8
	4.3 Isolements vis-à-vis de l'extérieur.....	10
	4.4 Bruits de chocs.....	10
	4.5 Niveaux de bruit des équipements techniques à l'intérieur du bâtiment.....	11
	4.6 Niveaux de bruit des équipements techniques à l'extérieur du bâtiment.....	12
5	SOLUTIONS TYPES.....	12
	5.1 Lot 02 - Gros œuvre.....	13
	5.2 Lot 05 - Couverture - Bardage - Étanchéité.....	14
	5.3 Lot 07 - Menuiseries extérieures.....	15
	5.4 Lot 08 - Serrurerie.....	16
	5.5 Lot 09 - Menuiseries intérieures.....	17
	5.6 Lot 10 - Faux plafonds.....	20
	5.7 Lot 11 - Cloisons - Doublage.....	21
	5.8 Lot 12 - Chauffage - Ventilation - Plomberie - Sanitaires.....	24
	5.9 Lot 14 - Électricité - Courants forts - Courants faibles.....	29
	5.10 Lot 15 - Peinture - Sols souples.....	30
	5.11 Lot 17 - Revêtements de sols durs.....	30
	5.12 Lot 18 - Équipements de cuisine.....	31
6	ANNEXE 1 - DÉFINITIONS.....	32
	6.1 Correction acoustique.....	32
	6.2 Isolements aux bruits aériens.....	32
	6.3 Isolement aux bruits de chocs.....	33
	6.4 Niveaux de bruits des équipements.....	34
	6.5 Tolérances de mesurages.....	35
7	ANNEXE 2 - RÉGLEMENTATIONS.....	35
	7.1 Dispositions générales.....	35

7.2 Bâtiments d'habitation.....	35
7.3 Établissements d'enseignement.....	36
7.4 Protection du voisinage.....	36
7.5 Matériels et engins de chantier.....	36
8 ANNEXE 3 - NORMES.....	36

1 OBJET

Le présent document a pour objet la description et la définition de l'ensemble des prestations acoustiques, composant les lots désignés ci-dessous créés dans le cadre du projet de création d'un site scolaire, collège, école élémentaire, maternelle et équipement sportif à ATTIGNY.

Les caractéristiques acoustiques de l'opération font partie intégrante des objectifs à atteindre par les entrepreneurs. **Voulues par le maître d'ouvrage et la maîtrise d'œuvre**, ces caractéristiques sont explicitement détaillées ci-dessous.

Le présent APD - Acoustique a pour but de préciser les caractéristiques acoustiques des ouvrages à leur réception, et également de préciser les caractéristiques acoustiques intrinsèques : R_A , $R_{A,tr}$, α_w , ΔL_w , des différents éléments retenus.

L'objectif acoustique est de se conformer aux valeurs réglementaires pour les parties neuves, de s'en rapprocher au plus près en fonction des possibilités pour les parties réhabilitées.

2 PRÉAMBULE

L'acoustique d'un ouvrage est un ensemble de prestations qui sont souvent le fait de plusieurs lots pour un même critère. L'isolement entre deux salles ne se limite pas à l'élément de paroi séparatif (c'est la voie de transmission directe du son) mais également aux parois latérales y compris sol et plafond (ce sont les voies de transmission indirecte).

Ce document, et plus précisément les « Solutions types » présentées au chapitre 5, a été établi à partir des plans n° 1005-apd-plans_AR02 ; AR03 ; AR06, en date du 09/2011.

3 GÉNÉRALITÉS

3.1 Grandeurs acoustiques

Les grandeurs acoustiques utilisées sont présentées dans le tableau ci-dessous. Ces grandeurs sont détaillées et précisées dans l'annexe 1.

<i>Dénomination de la grandeur</i>	<i>Symbole</i>	<i>Unité</i>
Durée de réverbération	T	Seconde
Indice d'absorption acoustique pondéré	α_w	Sans unité
Aire d'absorption équivalente	A	m ²
Indice d'affaiblissement acoustique standardisé	$R_w (C;C_{tr})$	dB
Indice d'affaiblissement acoustique standardisé pour le bruit rose	$R_A = R_w + C$	dB
Indice d'affaiblissement acoustique standardisé pour le bruit routier	$R_{A,tr} = R_w + C_{tr}$	dB
Isolement acoustique standardisé	D_{nT}	dB par bande d'octave
Isolement acoustique standardisé pondéré	$D_{nT,w} (C;C_{tr})$	dB
Isolement acoustique standardisé pondéré pour le bruit rose	$D_{nT,A} = D_{nT,w} + C$	dB

<i>Dénomination de la grandeur</i>	<i>Symbole</i>	<i>Unité</i>
Isolement acoustique standardisé pondéré pour le bruit routier	$D_{nT,A,tr} = D_{nT,w} + C_{tr}$	dB
Isolement normalisé d'un petit élément de construction	$D_{n,e,w} (C;C_{tr})$	dB
Niveau pondéré du bruit de chocs standardisé	$L'_{nT,w}$	dB
Réduction du niveau du bruit de chocs pondéré	ΔL_w	dB
Niveau de pression acoustique normalisé	L_{nAT}	dB(A)
Niveau de bruit à l'extérieur	L_p	dB(A)

3.2 Réglementations

Pour la présente opération, les caractéristiques acoustiques ont été établies en concertation entre la maîtrise d'ouvrage et la maîtrise d'œuvre à partir du programme propre à l'opération et d'un certain nombre de documents de portée générale, présentés en annexe 2.

3.3 Normes

L'ensemble des normes concernant ce projet est présenté en annexe 3.

4 OBJECTIFS

4.1 Durées de réverbération

4.1.1 Durée de réverbération de référence

Pour tous les locaux, la durée de réverbération de référence T_0 au sens de la norme NF S 31-057 sera de 0,5 seconde, sauf exceptions signalées.

4.1.2 Conditions des mesurages

Pour tous les locaux, la valeur de la durée de réverbération T sera la moyenne arithmétique arrondie au dixième de seconde le plus proche, des valeurs mesurées dans les bandes d'octaves centrées sur les fréquences 500, 1 000 et 2 000 Hz pour les locaux meublés et inoccupés. Les mesurages seront effectués conformément à la norme NF S 31-057, en ce qui concerne l'emplacement des points de mesurages.

La tolérance sur le résultat sera de 20% : $\left[\begin{array}{c} +10\% \\ -10\% \end{array} \right]$

4.1.3 Objectifs

4.1.3.1 Locaux scolaires

Pour tous les locaux, la valeur de la durée de réverbération T sera la moyenne arithmétique arrondie au dixième de seconde le plus proche, des valeurs mesurées dans les bandes d'octaves centrées sur les fréquences 500, 1 000 et 2 000 Hz pour les locaux meublés et inoccupés.

Tableau des durées de réverbération

<i>Dénomination du local</i>	<i>Durée de réverbération T (en seconde)</i>
Salles de repos des écoles maternelles ; salles d'exercice des écoles maternelles ; salles de jeux des écoles maternelles. Local d'enseignement ; de musique ; d'études ; d'activités pratiques ; salles de restauration et salle polyvalente de volume $\leq 250 \text{ m}^3$ Local médical ou social, infirmerie ; sanitaires ; administration ; foyer ; salle de réunion ; bibliothèque ; centre de documentation et d'information.	$0,4 \leq T \leq 0,8$
Local d'enseignement, de musique, d'études ou d'activités pratiques d'un volume $> 250 \text{ m}^3$.	$0,6 \leq T \leq 1,2$
Salle de restauration d'un volume $> 250 \text{ m}^3$.	$T \leq 1,2$
Salle polyvalente ¹ d'un volume $> 250 \text{ m}^3$.	$0,6 < T \leq 1,2$ et étude particulière obligatoire ²
Autres locaux et circulations accessibles aux élèves d'un volume $V > 250 \text{ m}^3$.	$T \leq 1,2$ si $250 \text{ m}^3 < V \leq 512 \text{ m}^3$ $T \leq 0,15 \sqrt[3]{V}$ si $V > 512 \text{ m}^3$
Salle de sports.	$T \leq 0,14 \sqrt[3]{V}$ en application de la norme NF P 90-207

La formule du tableau ci-dessus donne, pour le gymnase ($44 \times 23 \times 8$) de $8\,100 \text{ m}^3$ une durée de réverbération $T \leq 2,8$ secondes.

La norme NF P 90-207 d'octobre 1992 : Salles sportives - Acoustique, donne une fourchette acceptable pour la durée de réverbération sous forme de l'abaque ci-contre

La durée de réverbération doit être comprise entre 1,1 seconde et 2,8 secondes.

L'objectif de 2,8 secondes nous semblant trop élevé, nous proposons un objectif moyen de 1,9 seconde.

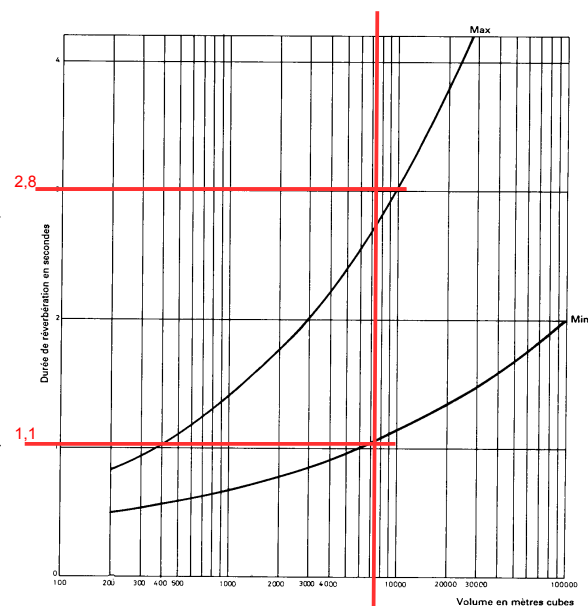


Figure 1 : durée de réverbération maximale admissible en fonction du volume de la salle sportive

¹ En cas d'usage de la salle de restauration comme salle polyvalente, les valeurs à prendre en compte sont celles données pour la salle de restauration.

² L'étude particulière est destinée à définir le traitement acoustique de la salle permettant d'avoir une bonne intelligibilité en tout point de celle-ci.

Nota : pour les circulations horizontales et les halls dont le volume est inférieur à 250 m³ et pour les préaux, la prescription impose une aire d'absorption équivalente moyenne dans les bandes d'octaves centrées sur les fréquences normalisées comprises entre 500 et 2 000 Hz supérieure ou égale à la moitié de la surface au sol du local considéré.

4.1.3.2 Logements de fonction

Aucun critère de durée de réverbération.

4.2 *Isolements acoustiques intérieurs*

4.2.1 Conditions des mesurages

Pour les isolements entre locaux de petite taille (volume ≤ 250 m³), les isolements seront mesurés conformément à la norme NF S 31-057. Pour les isolements des salles vis-à-vis de locaux de grande taille (volume > 250 m³), ou pour les isolements entre locaux de grande taille, la ou les sources sonores seront placées suffisamment loin des séparatifs à mesurer de façon à ce que ces séparatifs ne soient pas excités par un champ direct. Les mesurages seront effectués à 1,50 m de part et d'autre du séparatif à raison d'un mesurage par fraction de 8 m de séparatif et à une hauteur de 1,50 m du sol.

La tolérance sur le résultat sera de 3 dB : $\begin{bmatrix} 0 \\ -3 \end{bmatrix}$

La durée de réverbération de référence est celle définie au chapitre 4.1.1.

4.2.2 Objectifs

Les valeurs de l'isolement acoustique standardisé pondéré, $D_{nT,A}$, entre locaux sont exprimées en dB, par référence à l'émission d'un bruit rose et pour un spectre de fréquences dont les bandes d'octaves sont centrées sur les fréquences 125, 250, 500, 1 000 et 2 000 Hz.

4.2.2.1 Locaux scolaires

Tableau des isolements (pour les établissements d'enseignement autres que les écoles maternelles)

<i>Local d'émission</i> → <i>Local de réception</i> ↓	<i>Local d'enseignement, d'activités pratiques, administration</i>	<i>Local médical, infirmerie, atelier peu bruyant, cuisines, local de rassemblement fermé, salle de réunions, sanitaires</i>	<i>Cage d'escalier</i>	<i>Circulation horizontale, vestiaire fermé</i>	<i>Salle de musique, salle polyvalente, salle de sports</i>	<i>Salle de restauration</i>
Local d'enseignement, d'activités pratiques, administration, bibliothèque, CDI, salle de musique, salle de réunions, salle des professeurs, atelier peu bruyant	43 ¹	50	43	30	53	53
Local médical, infirmerie	43 ¹	50	43	40	53	53
Salle polyvalente	40	50	43	30	50	50
Salle de restauration	40	50 ²	43	30	50	- ³

Les bureaux conseiller d'éducation (C-b03), surveillants (C-b04) et CIO (C-b05) devant avoir une vue sur le hall ne présenteront un isolement $R_A \geq 38$ dB.

Tableau des isolements (pour les écoles maternelles)

<i>Local d'émission</i> → <i>Local de réception</i> ↓	Salle de repos	Salle d'exercice ou local d'enseignement ⁴	Administration	Local médical, infirmerie	Espace d'activités, salle d'évolution, salle de jeux, local de rassemblement fermé, salle d'accueil, salle de réunions, sanitaires ⁵ , salle de restauration, cuisine, office	Circulation horizontale, vestiaire
Salle de repos	43 ⁶	50 ⁷	50	50	55	35 ⁸
Local d'enseignement, salle d'exercice	50 ⁶	43	43	50	53	30 ⁷
Administration, salle des professeurs	43	43	43	50	53	30
Local médical, infirmerie	50	50	43	43	53	40

Les zones appelées « vestiaires », repérées E-d01, E-d02, E-d03, E-d04, M-d02 et M-d04 ainsi que les dégagements repérés M-d01 et M-d03 sont assimilées à des circulations.

La salle d'évolution (M-e01) fait aussi partie de la circulation.

4.2.2.2 Logements de fonction

Tableau des isolements

¹ Un isolement de 40 dB est admis en présence d'une ou plusieurs portes de communication.

² À l'exception d'une cuisine communiquant avec la salle de restauration.

³ A ce stade du projet, les deux salles à manger forment un même espace séparé par une cloison partielle.

⁴ Notamment dans le cas d'un autre établissement d'enseignement voisin d'une école maternelle.

⁵ Dans le cas de sanitaires affectés à un local, il n'est pas exigé d'isolement minimal.

⁶ Un isolement de 40 dB est admis en cas de porte de communication, de 25 dB si la porte est anti-pince-doigts.

⁷ Si la salle de repos n'est pas affectée à la salle d'exercice. En cas de salle de repos affectée à une salle d'exercice, un isolement de 25 dB est admis.

⁸ Un isolement de 25 dB est admis en présence de porte anti-pince-doigts.

<i>Local d'émission</i>		<i>Local de réception : pièce d'un autre logement</i>	
		<i>Pièce principale¹</i>	<i>Cuisine et salle d'eau</i>
Local d'un logement, à l'exclusion des garages individuels		53	50
Circulation commune intérieure au bâtiment	Seulement une porte palière ou une porte palière et une porte de distribution	40	37
	Dans les autres cas	53	50
Garage		55	52
Local d'activités		58	55

Tout local de l'établissement scolaire est considéré comme un local d'activités vis-à-vis des logements.

4.3 Isolements vis-à-vis de l'extérieur

4.3.1 Conditions de mesurages

Les mesurages seront effectués conformément à la norme NF S 31-057.

La durée de réverbération de référence est celle définie au chapitre 4.1.1.

La tolérance sur le résultat sera de 3 dB : $\begin{bmatrix} 0 \\ -3 \end{bmatrix}$

4.3.2 Objectifs

La valeur de l'isolement acoustique standardisé pondéré, $D_{nT,A,tr}$ en dB, tant des locaux de réception de l'établissement scolaire définis au chapitre 4.2.2, que des pièces principales et des cuisines des logements, vis-à-vis des bruits des infrastructures terrestres, est définie aux articles 5, 6, 7 et 8 de l'arrêté du 30 mai 1996.

Il n'y a pas d'infrastructure de transport terrestre classée à proximité du projet. En conséquence, l'objectif d'isolement de façade $D_{nT,A,tr}$ est de 30 dB pour toutes les façades.

4.4 Bruits de chocs

4.4.1 Conditions de mesurages

Les mesurages seront effectués conformément à la norme NF S 31-057.

La durée de réverbération de référence est celle définie au chapitre 4.1.1.

La tolérance sur le résultat sera de 3 dB : $\begin{bmatrix} +3 \\ 0 \end{bmatrix}$

4.4.2 Objectifs

4.4.2.1 Locaux scolaires

Le niveau de pression pondéré du bruit de choc standardisé $L'_{nT,w}$ du bruit perçu dans les locaux de réception visés au chapitre 4.2.2 ne doit pas dépasser 60 dB lorsque la machine à chocs est posée sur le sol des locaux normalement accessibles, extérieurs au local de réception considéré.

¹ Les pièces principales d'un logement sont la salle à manger, le séjour et les chambres.

Si les chocs sont produits dans un atelier bruyant ou dans une salle de sports, les valeurs du niveau de pression pondéré du bruit de choc standardisé doivent être inférieures à 45 dB.

4.4.2.2 Logements de fonction

Que la pièce d'émission soit située dans l'établissement ou dans un autre logement, le niveau de pression pondéré du bruit de choc standardisé $L'_{nT,w}$ du bruit perçu dans la pièce principale d'un logement ne doit pas dépasser 58 dB.

4.5 Niveaux de bruit des équipements techniques à l'intérieur du bâtiment

Les niveaux de bruit des équipements techniques du bâtiment L_{nAT} sont exprimés en dB(A).

4.5.1 Conditions des mesurages

À l'intérieur des salles d'enseignement, les mesurages seront effectués à 1,50 m du plancher, à la place d'élève la plus proche de l'équipement, par bande d'octave entre 125 et 4 000 Hz et calculés en dB(A). Dans les grands volumes (volumes > 250 m³), les mesurages seront effectués à plus de 1,50 m des parois et à 1,50 m du sol, sur la totalité des surfaces susceptibles d'être normalement occupées.

Pour les autres locaux, les mesurages seront effectués conformément à la norme NF S 31-057.

La durée de réverbération de référence est celle définie au chapitre 4.1.1.

La tolérance sur le résultat sera de 3 dB : $\begin{bmatrix} +3 \\ 0 \end{bmatrix}$

4.5.2 Objectifs

4.5.2.1 Locaux scolaires

Les valeurs du niveau de pression acoustique normalisé L_{nAT} du bruit engendré par les équipements du bâtiment sont présentées dans le tableau suivant.

Ces niveaux seront mesurés dans un plan représentatif de la position normale des utilisateurs et au plus près de l'équipement.

Tableau des niveaux de bruit des équipements

<i>Dénomination du local</i>	<i>Si l'équipement fonctionne de manière continue (ventilation, chaufferie, cuisine...)</i>	<i>Si l'équipement fonctionne de manière intermittente (chasse d'eau, robinetterie, ascenseur)</i>
Bibliothèque, C.D.I., locaux médicaux, infirmeries et salles de repos, salle de musique, salle polyvalente	33	38
Gymnase	45	
Tous les autres locaux de réception visés au chapitre 4.2.2	38	43

4.5.2.2 Logements de fonction

Le niveau de pression acoustique normalisé, L_{nAT} , doit être inférieur aux valeurs du tableau suivant

<i>Dénomination du local</i>	<i>Bruit d'un équipement individuel de chauffage ou de climatisation</i>	<i>Bruit d'une VMC en position minimale, ou d'un équipement individuel de logement, ou d'un équipement collectif du bâtiment</i>
Pièce principale du logement	35	30
Pièce principale si cuisine ouverte	40	
Cuisine fermée	50	35

4.6 Niveaux de bruit des équipements techniques à l'extérieur du bâtiment

4.6.1 Conditions de mesurage

Les mesurages seront réalisés conformément à la norme NF S 31-010.

La tolérance sur le résultat sera de 3 dB : $\left[\begin{matrix} +3 \\ 0 \end{matrix} \right]$

4.6.2 Objectifs

Les objectifs de niveau sonore en extérieur des bruits des équipements techniques de l'établissement sont régis par la réglementation des bruits de voisinage. Sont distinguées les périodes diurne (7h00-22h00) et nocturne (22h00-7h00) pour lesquelles des objectifs différents s'appliquent. Ceux-ci sont définis comme une émergence sonore limite par rapport au niveau de bruit résiduel sur le site.

En l'absence de relevé du niveau sonore initial de la part du maître d'ouvrage, la maîtrise d'œuvre a estimé ce niveau à 40 dB(A) en période diurne et 30 dB(A) en période nocturne. La répartition spectrale de ces niveaux est réputée conforme à la courbe NR de même niveau sonore.

L'ensemble des centrales de ventilation, les aérothermes et autres équipements (chaufferie, groupe d'eau glacée, compresseurs, climatiseurs...) ne produiront pas ensemble un niveau supérieur à :

- 60 dB(A) à cinq mètres des installations ;
- 42 dB(A) en limite de propriété, en période diurne (de 7 h à 22 h) ;
- 30 dB(A) en limite de propriété, en période nocturne (de 22 h à 7 h).
- De plus, ces niveaux sonores ne devront pas dépasser 50 dB(A) en façade de tous les locaux de réception visés au chapitre 4.2.2.

Par ailleurs, les équipements ne devront pas produire de bruit à tonalité marquée (au sens de la norme NF S 31-010).

5 SOLUTIONS TYPES

Chaque lot indiqué ci-dessous est particulièrement concerné, directement ou indirectement, par l'objectif à atteindre. Le fait qu'un lot n'y figure pas ne signifie pas que les prescriptions acoustiques n'ont pas d'incidence sur ses ouvrages.

Les solutions types sont un pré-dimensionnement des ouvrages au sens de la loi MOP. Elles n'ont pas caractère d'obligation et les caractéristiques acoustiques des matériaux proposés ne sont pas contractuelles. Les entreprises ayant la mission EXE, toutes les notes de calcul devront être fournies par les entreprises, même si les solutions types présentées sont strictement respectées.

La consultation étant prévue en lots séparés, une cellule de synthèse, ou un Bet acoustique payé par les entreprises, devra être mise en place, à la charge des entreprises, afin de présenter les notes de calculs justifiant le choix des différents matériaux.

5.1 Lot 02 - Gros œuvre

5.1.1 Ouvrages en béton banché

– Paroi en béton banché d'indice $R_A \geq 62$ dB ou $R_{A,tr} \geq 57$ dB, de 20 cm d'épaisseur minimale et de masse surfacique 470 kg/m^2 au minimum.

Localisation : collège : rez-de-jardin.

5.1.2 Planchers

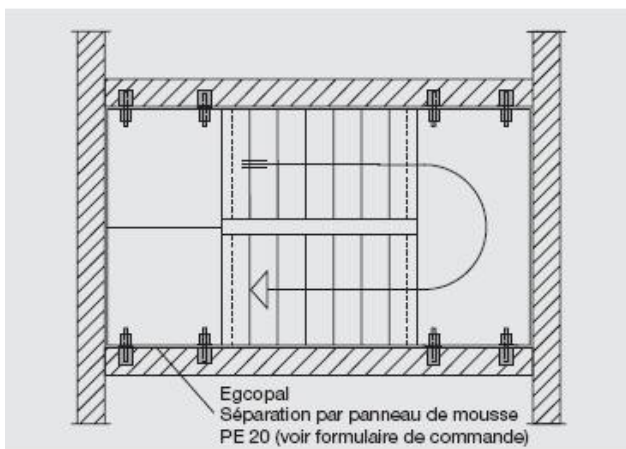
– Plancher en béton plein d'indice $R_A \geq 62$ dB, de 20 cm d'épaisseur minimale, et de masse surfacique 470 kg/m^2 au minimum.

Localisation : ensemble du projet.

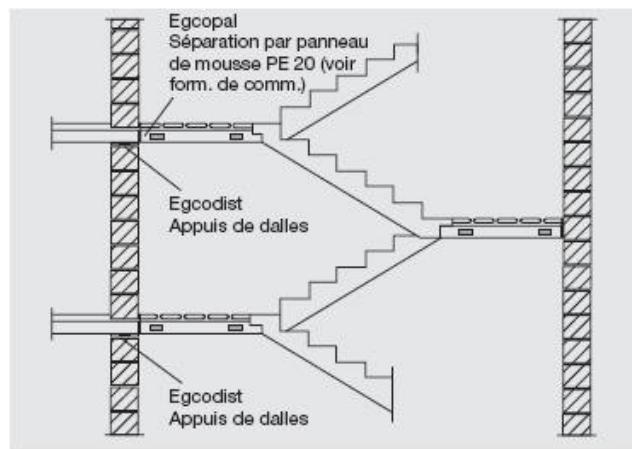
5.1.3 Escaliers

– Les escaliers béton ne recevant pas de sols souples avec sous couche acoustique seront désolidarisés des parois de la cage d'escalier par appuis de type boîtiers antivibratiles de type *EGCO Egcopal* ou techniquement équivalents, présentant un $\Delta L_w \geq 25$ dB. La mise en œuvre sera effectuée en désolidarisant aussi latéralement chaque volée d'escalier et chaque palier (Voir schémas ci-dessous). Un soin particulier sera apporté à cette désolidarisation ; l'espace entre les marches d'escalier et les murs sera totalement vidé de tout gravois et autres éléments contribuant à une liaison solidienne entre les éléments.

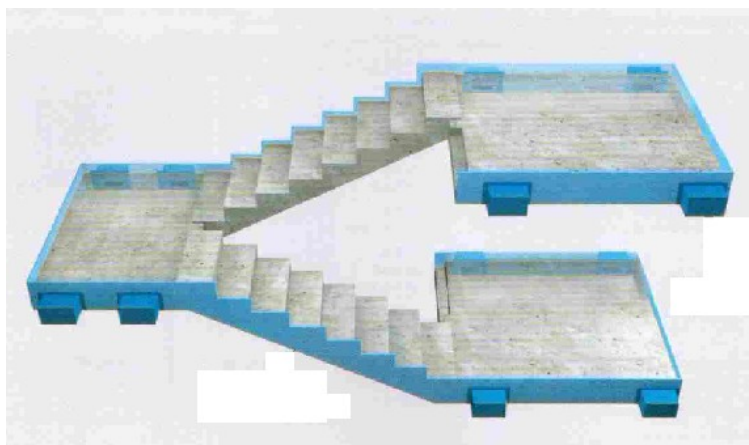
Localisation : collège : esc-01.



Vue en plan de la cage d'escalier



Coupe de la cage d'escalier



5.1.4 Joint de dilatation

Lorsque les joints de dilatation affectent l'isolement acoustique de la paroi ou du plancher concerné, l'entreprise doit leur traitement selon le principe suivant :

- conformément à la norme NF P 06-013 (Décembre 1995 - Règles de construction parasismique - Règles PS applicables aux bâtiments, dites règles PS 92), mise en place dans le joint de dilatation, dans toute épaisseur de celui-ci, d'un matériau d'obturation, souple, fibreux (laine minérale de densité inférieure à 70 kg/m^3 ou joint spécifique pour coupe-feu de type cordon *VEDA Vedafeu* de diamètre 90 mm possédant des propriétés acoustiques similaires) ;
- fermeture et protection des joints de dilatation réalisées au moyen d'un système étanche et élastique.

5.1.5 Limites de prestations et précautions de mise en œuvre

Les ouvrages de maçonnerie conservés seront vérifiés en matière de continuité et d'étanchéité. Les reprises nécessaires, seront effectuées dans les parties conservées, afin d'assurer les isollements.

En aucun cas, l'enduit prescrit sur les murs maçonnés ne sera remplacé par une plaque de plâtre collée afin de ne pas dégrader l'affaiblissement acoustique des parois.

Les trémies et les gaines maçonnées seront rebouchées par le présent lot au droit de chaque plancher au fur et à mesure que les montages des gaines et canalisations le permettent.

5.2 Lot 05 - Couverture - Bardage - Étanchéité

5.2.1 Couverture en bac acier double peau

– Complexe de couverture en bac acier double peau d'indice d'affaiblissement acoustique $R_{A, tr} \geq 29 \text{ dB}$ et de coefficient d'absorption acoustique $\alpha_w \geq 0,75$. Ce complexe sera composé de l'intérieur vers l'extérieur des éléments suivants :

- plateau acier de type *ARVAL Hacierco C perforé « P »* avec un taux de perforation de 15 % ;
- panneau de laine minérale **sans pare-vapeur** d'épaisseur 50 mm de type *ISOVER Panolène bardage* ou techniquement équivalent ;
- pare vapeur ;
- panneau de laine minérale d'épaisseur selon étude thermique ;
- profil aluminium type Kalzip ou techniquement équivalent.

Localisation : couverture du gymnase.

5.2.2 Bardage perforé

– Bardage composé de l'intérieur vers l'extérieur des éléments suivants :

- un plateau perforé avec un taux de perforation de 15 % ;
- panneau de laine minérale **sans pare-vapeur** d'épaisseur 50 mm de type *ISOVER Panolène bardage* ou techniquement équivalent ;
- pare vapeur ;
- panneau de laine minérale d'épaisseur selon étude thermique ;
- d'un habillage extérieur.

Localisation : gymnase : pignons et façade selon plans architecte.

5.2.3 Limites de prestations et précautions de mise en œuvre

Au droit des cloisons, le plateau intérieur ne sera pas perforé. Une bande résiliente sera posée entre le bac et la tête de cloison.

La liaison des bacs et des murs béton sera effectuée par l'intermédiaire d'une bande résiliente qui sera comprimée. Tous les interstices entre murs et bacs seront bourrés de laine minérale.

La mise en œuvre des éléments du présent lot ne doit en aucun cas être filante devant un séparatif intérieur sans la prise de précautions permettant de respecter les isolements (renforcement et/ou calfeutrement, éléments de désolidarisation, renforcement par cornière, bourrage de laine minérale, mise en place de visco-élastiques dans les profils, créations de remplissages des profilés).

5.3 Lot 07 - Menuiseries extérieures

Les exigences acoustiques indiquées ci-dessous concernent l'ensemble des menuiseries installées en façade des locaux de réception visés au chapitre 4.2.2.

Les menuiseries vitrées devront justifier d'un indice $R_{A,tr} \geq 30$ dB.

Les entrées d'air en façade des logements, auront un indice $D_{n,e,w} + C_{tr} \geq 39$ dB.

Localisation : toutes les menuiseries vitrées de tous les bâtiments.

5.3.1 Limites de prestations et précautions de mise en œuvre

Une étanchéité parfaite entre les menuiseries et les bétons sera réalisée par un ou plusieurs joints mousse à cellules fermées sur 5 cm de largeur et **finition au joint silicone à l'intérieur et l'extérieur**. Les vitrages seront posés dans les menuiseries sur des cales en silicone.

Les joints d'étanchéité dans les angles des huisseries seront raccordés entre eux en coupe d'onglet.

Afin de respecter les prescriptions d'isollements entre locaux, la solution préconisée pour **limiter les transmissions indirectes** consiste à mettre en œuvre des doubles meneaux au droit des cloisons entre salles.

La mise en œuvre des éléments menuisés vitrés et/ou d'éléments de remplissage (EDR) du présent lot ne doit en aucun cas être filante devant un séparatif intérieur (cloison ou plancher) sans la prise de précautions permettant de respecter les isollements standardisés imposés (renforcement et/ou calfeutrement, éléments de désolidarisation, renforcement par cornière, bourrage de laine minérale, mise en place de visco-élastique dans les profils, créations de remplissages des profilés...). L'entreprise devra fournir tous les détails nécessaires indiquant la solution retenue.

5.4 Lot 08 - Serrurerie

5.4.1 Blocs portes

Tous les blocs portes acoustiques de haut isolement décrits ci-dessous seront équipés de joints sur les quatre côtés y compris au sol.

Le procès verbal acoustique de ces blocs portes sera exigé.

– Bloc porte acoustique d'indice $R_A \geq 40$ dB.

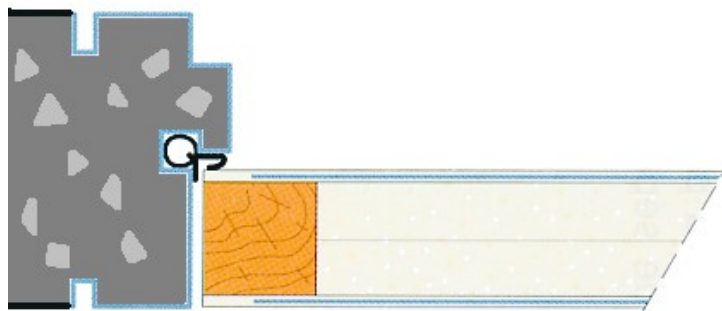
Localisation : blocs portes des locaux CTA et ventilation (C-t01, C-t02, C-t03) ;
blocs portes des locaux CTA (M-t01, M-t02 qui donne sur l'extérieur).

5.4.2 Caniveaux, grilles, caillebotis

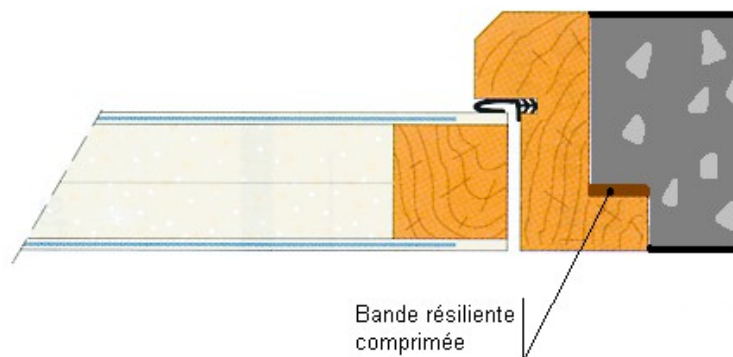
Les caniveaux et leurs grilles, sur lesquels des véhicules peuvent rouler, devront être fixés avec interposition d'un matériau résilient de type *ANGST & PFISTER Sylomer* ou techniquement équivalent, afin de limiter les bruits issus de la circulation des véhicules.

5.4.3 Limites de prestations et précautions de mise en œuvre

Pour tous les blocs portes à huisserie métallique, l'huisserie sera posée lors du coulage du béton conformément au PV acoustique. (voir schéma ci-dessous).



Si des huisseries posées à sec devaient être posées après coulage des murs en béton, celles-ci comporteront une feuillure afin de créer une chicane avec le béton. Il sera posé dans le fond de cette feuillure une bande résiliente comprimée. Un joint souple sera injecté sur toute la périphérie.



Pour les blocs portes équipés de ferme portes automatiques, ceux-ci seront choisis et réglés de sorte que les portes ne claquent pas lors de leur fermeture.

Les réglages des portes dans leur huisserie seront tels que tous les joints soient correctement comprimés.

5.5 Lot 09 - Menuiseries intérieures

5.5.1 Blocs portes

Tous les blocs portes acoustiques décrits ci-dessous seront équipés de joints sur les quatre côtés y compris au sol sur barre de seuil rapportée (dit suisse) vissée dans le plancher. Les plinthes automatiques sont exclues ainsi que tout autre système de joint qui froterait sur le sol après l'ouverture.

Les portes étant équipées de joints périphériques, il est évidemment exclu de les détalonner.

Les blocs portes dont l'indice $R_A \geq 35$ dB seront équipés de crémone à rouleaux à deux points de fermeture minimum, un en haut et un en bas.

Les blocs portes seront montés soigneusement, d'aplomb et d'équerre, pour qu'aucun jeu anormal n'apparaisse entre les vantaux et l'hubrisserie.

Les réglages des portes dans leur hubrisserie seront tels que tous les joints soient correctement comprimés.

Pour les blocs portes équipés de ferme portes automatiques, ceux-ci seront choisis et réglés de sorte que les portes ne claquent pas lors de leur fermeture.

– Bloc porte acoustique d'indice $R_A \geq 45$ dB.

Localisation : entre salle de repos (C-b07) et hall d'accueil (C-c09).

– Bloc porte acoustique d'indice $R_A \geq 40$ dB.

Localisation : entre les salles d'enseignement C-e04/C-e05, C-e05/Ce-06 ;
entre les salles d'enseignement C-e09/C-e10, C-e10/Ce-11 ;
entre salle de soutien (C-a01) et CDI (C-a02) ;
entre bureau principal (C-a08) et secrétariat (C-a09) ;
entre bureau infirmière (C-b06) et dégagement (C-d02) ;
entre accueil médecin (P-b03) et dégagement (P-d01) ;
entre les salles de classe E-e01/E-e02, E-e03/E-e04 et E-e07/E-e08.

– Bloc porte acoustique d'indice $R_A \geq 35$ dB.

Localisation : entre sanitaires (C-s03 - C-s04) et salles des professeurs (C-b01) ;
entre hall d'accueil (C-c09) et bureau des surveillants (C-b04) ;
entre bureau des surveillants (C-b04) et salle d'études (C-t04) ;
entre salles de repos (M-e02, M-e04) et circulation (M-d02).

– Bloc porte acoustique et leur châssis vitré (lorsqu'il y en a), d'indice $R_A \geq 30$ dB.

Localisation : portes d'entrée des logements ;
entre BCD (P-e01) et circulations (P-c01, P-c02) ;
entre CDI (C-a02) et circulation (C-c07) ;
entre dégagement (C-d02) et circulation (C-c05) ;
entre salle banalisée (C-e02) et dégagement (C-d03) ;
entre salle d'arts plastiques (C-e08) et dégagement (C-d03) ;
entre salles d'enseignement et circulation ;
entre bureau CIO (C-b05) et dégagement (C-d02) ;
entre les bureaux et les circulation (C-c10) ;
entre salle de réunions (C-b11) et circulation (C-c10) ;
entre les bureaux et l'accueil circulation (P-c01) ;
entre l'accueil scolaire (P-e02) et l'accueil circulation (P-c01) ;
entre salle enseignants (P-b04) et dégagement (P-d01) ;
entre tisanerie (M-b01) et dégagement (M-d01) ;

entre local ATSEM (M-b02) et dégagement (M-d01) ;
entre salles de classe et circulations/vestiaires ;
entre bureau(du chef (R-b01) et circulation (R-c03).

5.5.2 Châssis vitrés intérieurs

– Châssis vitré d'indice $R_A \geq 40$ dB.

Localisation : entre salle de soutien (C-a01) et CDI (C-a02).

– Châssis vitré d'indice $R_A \geq 35$ dB.

Localisation : entre salle de repos (M-e02, M-e04) et salles de classe (M-e03, M-e05)
entre hall d'accueil (C-c09) et bureau du conseiller d'éducation (C-b03) ;
entre hall d'accueil (C-c09) et bureau des surveillants (C-b04) ;
entre bureau des surveillants (C-b04) et salle d'études (C-t04) ;
entre hall d'accueil (C-c09) et bureau du CIO (C-b05).

– Châssis vitré d'indice $R_A \geq 30$ dB.

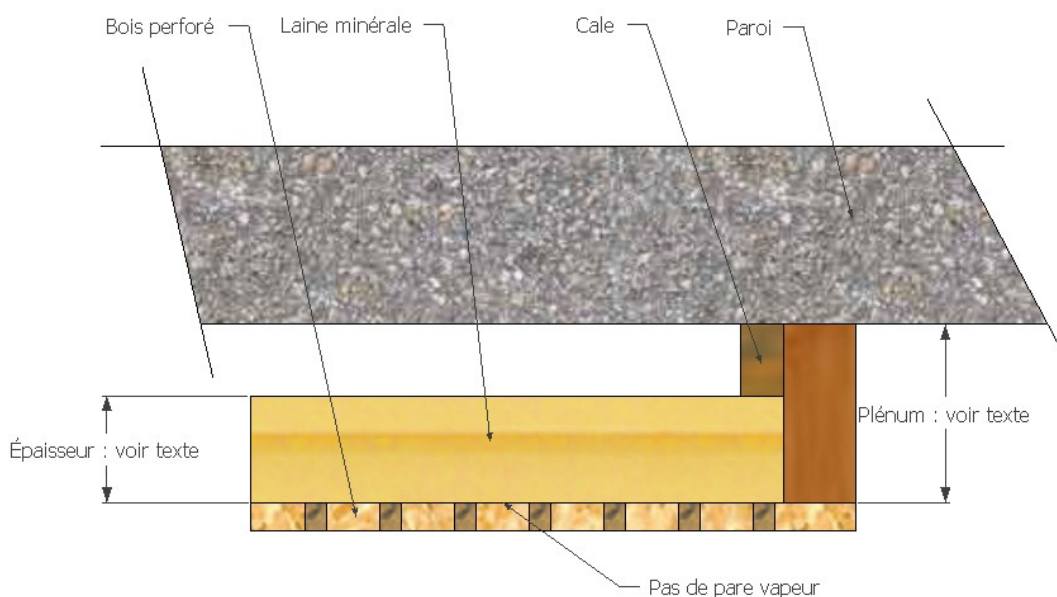
Localisation : tous les châssis vitrés donnant dans les circulations.

5.5.3 Habillages bois

– Parement mural composé de lames de bois ajourées. Les lames seront espacées d'un interstice représentant entre 18 et 20% de la surface, selon le calepinage architecte. Au besoin, il pourra être mis en place une protection mécanique de type grillage à maille fine peint en noir entre les lames de bois et le voile de verre noir sur une hauteur jusqu'à 2 m. Les lames seront montées sur échelles bois ménageant un plénum de 60 mm garni de panneaux de laine minérale sans pare-vapeur de 60 mm d'épaisseur, de type *ISOVER Isofaçade P ou R (anciennement Panolène façade)* noir, revêtus d'un voile de verre noir. Le coefficient d'absorption α_w ne sera pas inférieur à 0,65.

Localisation : gymnase - en habillage des pignons, selon plans architecte.

En cas de nécessité de pare-vapeur sur cette paroi, celui-ci ne sera en aucun cas situé immédiatement derrière les lames de bois. Une épaisseur de laine minérale de 40 mm minimum doit être conservée entre les lames de bois et le pare-vapeur. Dans tous les cas, la position du pare-vapeur devra être approuvée explicitement par les bureaux d'études thermique et acoustique.



5.5.4 Limites de prestations et précautions de mise en œuvre

Pour les blocs portes montés dans des huisseries ou des précadres à bancher, le calfeutrement entre le gros œuvre et les montants d' huisserie sera continu (pas de poches d'air).

Pour les blocs portes posés dans des cloisons en carreaux de plâtre, béton cellulaire, briques, l' huisserie sera en bois à recouvrement.

Pour les blocs portes posés dans des cloisons en plaques de plâtre, l'épaisseur de l' huisserie sera adaptée à l'épaisseur des cloisons.

Deux finitions sont possibles ; elles sont présentées ci-dessous par ordre de préférence :

- l' huisserie en bois à recouvrement. Voir schéma 1.
- l' huisserie métallique comportera une languette de BA15 positionnée à l'intérieur de celle-ci avant la pose sur le chantier. Chacune des deux plaques de plâtre de chacun des parements doit être en contact contre cette languette. Voir schéma 2.

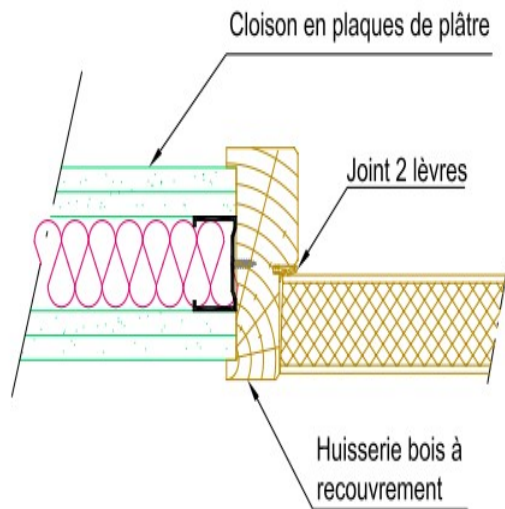


Schéma 1

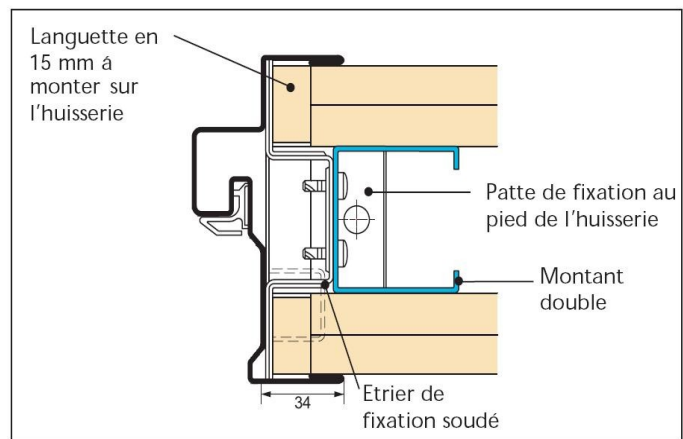


Schéma 2

L'étanchéité entre l' huisserie et la cloison dans laquelle elle est placée doit faire l'objet d'un soin particulier, indépendamment du couvre-joint apposé ensuite.

Toutes les impostes des portes dont l'indice d'affaiblissement acoustique R_A est au moins égal à 25 dB doivent être réalisées :

- de manière identique aux cloisons sèches dans lesquelles elles sont implantées.
- de manière identique à la cloison sèche ou à la paroi adjacente la plus performante lorsqu'elles recourent une circulation.
- de manière à reconstituer une cloison d'affaiblissement acoustique équivalent dans le cas d'une imposte en prolongement d'un voile avec ou sans doublage.

5.6 Lot 10 - Faux plafonds

5.6.1 Faux plafonds en laine minérale

- Pose d'un faux plafond de type *ECOPHON Hygiene Performance*, *ROCKFON Royal Hygiene* ou techniquement équivalent dont l'indice α_w ne sera pas inférieur à 0,80. Ce faux plafond devra être

lavable au jet à plus de 50 cm et ne devra pas favoriser le développement microbien. Voir CCTP du lot Faux plafonds.

Localisation : plonge (R-p11) ;
laverie (R-p13).

– Pose en plafond sur toute la surface d'un faux plafond en fibre minérale. L'indice α_w ne sera pas inférieur à 0,70.

Localisation : les circulations, le hall ;
dégagement (C-d02) ;
bureau CIO (C-b05) ;
bureau infirmière (C-b06) ;
salle de repos (C-b07) ;
bureaux C-b08, C-b09 et C-b10 ;
accueil médecine (P-b03) ;
tisanderie (M-b01) ;
local ATSEM (M-b02) ;
bureau du chef (R-b01) ;
agent service (R-t02).

5.6.2 Faux plafond bois

– Pose d'un plafond acoustique en lames de bois perforé de type *LIGNOTREND Ligno light alpha n°11*, avec absorbeur. L'indice α_w ne sera pas inférieur à 0,70. Calepinage selon les plans architecte.

Localisation : CDI (C-a02) ;
BCD (P-e01) ;
salle d'évolution (M-e01) ;
salles de restauration (R-m01, R-m02) ;
salle à manger maternelle (R-m03).

5.6.3 Faux plafonds métalliques

– Pose d'un plafond acoustique en lames métalliques (taux de perforation $\geq 15\%$), surmonté d'un matelas de 50 mm de laine minérale noire, sans pare-vapeur, habillée en sous face d'un voile de verre non tissé noir. Calepinage selon les plans architecte. L'indice α_w ne sera pas inférieur à 0,50.

Localisation : toutes les salles de classe ;
toutes les circulations du projet.

5.6.4 Faux plafonds en plâtre perforé

– Plafond constitué de dalles de plâtre perforée de type *PLACO Gyptone Quattro 21* ou techniquement équivalent (taux de perforation $\geq 16\%$) surmontée d'un matelas de laine minérale d'environ 75 mm sans pare-vapeur. Un pare-vapeur et un complément de laine minérale thermique pourront être envisagés. L'indice α_w ne sera pas inférieur à 0,65.

Localisation : esc-01 ;
bureau conseiller d'éducation (C-b03) ;
bureau surveillants (C-b04) ;
hall (C-c09) et circulation (C-c05) ;
salle de réunions (C-b11) ;
vestiaires (E-d01, E-d02, E-d03 et E-d04) ;
accueil circulation (P-c01) ;

bureaux (P-b01 et P-b02) ;
dépose poussettes ;
dégagement (P-d01) ;
dégagements (M-d01, M-d03) ;
circulation (M-c02 selon plan de calepinage) ;
vestiaire (M-d02).

5.6.5 Limites de prestations et précautions de mise en œuvre

La rangée de dalles de faux plafonds, située contre les parois intérieures ou extérieures des locaux, ne sera pas posée sans que la maîtrise d'œuvre n'ait été invitée à vérifier les rebouchages en plénum.

5.7 Lot 11 - Cloisons - Doublage

5.7.1 Cloisons en plaques de plâtre

Les dimensions des ossatures sont fournies à titre indicatif et devront être vérifiées par l'entrepreneur, notamment en ce qui concerne les hauteurs limites d'emploi et la résistance aux chocs recherchée.

– Cloison en plaques de plâtre, d'indice $R_A \geq 57$ dB, d'épaisseur 120 mm, à double ossature **alternée et indépendante** de 48 mm, avec 50 mm de laine minérale, chaque parement étant composé de **2 BA13**.

Localisation : entre sanitaires (C-s03, C-s04) et salle des profs (C-b01) ;
entre sanitaire (C-s05) et bureau infirmière (C-b06) ;
entre bureau CIO (C-b05) et salle de repos (C-b07) ;
entre local technique ventilation (C-t03) et salle banalisée (C-e09) ;
entre local technique ventilation (C-t03) et salle d'arts plastiques (C-e08) ;
entre accueil médecine (P-b03) et sanitaires (P-s01) ;
entre local ATSEM (M-l02) et sanitaire (M-s03) ;
entre sanitaires (R-s07) et salles à manger (R-m01, R-m02).

– Cloison en plaques de plâtre, d'indice $R_A \geq 47$ dB, d'épaisseur 98 mm, à ossature de 48 mm, avec 45 mm de laine minérale, chaque parement étant composé de **2 BA13**.

Localisation : bureau du chef (R-b01) ;
entre bureau direction (P-b01) et bureau psychologue (P-b02) ;
entre infirmerie tisanerie (M-b01) et local ATSEM (M-l02) ;
entre local ventilation (C-t03) et dégagement (C-d03) ;
entre bureau conseiller d'éducation (C-b03) et bureau surveillants (C-b04) ;
entre bureau CIO (C-b05) et dégagement (C-d02) ;
entre bureau infirmières (C-b06) et salle de repos (C-b07) ;
entre les bureaux C-b08 - C-b09 - C-b10 ;
entre salle de réunions (C-b11) et local archives (C-l07).

5.7.2 Cloisons bois

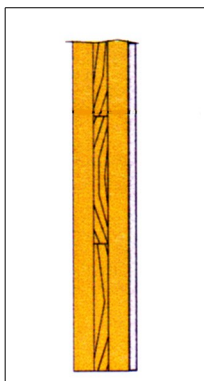
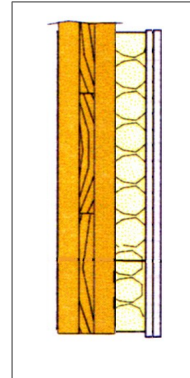
– Cloisons à ossature bois d'indice $R_A \geq 57$ dB, composée d'un parement de type KLH 3 plis de 94 mm d'épaisseur, de 80 mm de laine minérale et de deux plaques de BA13 montées sur ossatures indépendantes, formant l'autre parement, ou techniquement équivalent.

Localisation : entre bureau CIO (C-b05) et hall (C-c09) ;
entre sanitaire (C-s05) et salle d'arts plastiques (C-e08) ;
entre bureau conseiller d'éducation (C-b03) et hall (C-c09) ;

- entre bureau des surveillants (C-b04) et hall (C-c09) ;
- entre secrétariat (C-b09) et hall (C-c09) ;
- entre BCD (P-e01) et sanitaires (E-s02) ;
- entre accueil médecine (P-b03) et sous-station (M-t04) ;
- entre accueil médecine (P-b03) et salle enseignants (P-b04) ;
- entre local CTA (M-t01) et salle de classe (M-e06) ;
- entre salle de repos (M-e02) et infirmerie (M-b01) ;

- Cloisons à ossature bois d'indice $R_A \geq 45$ dB, composée d'un parement de type KLH 3 plis de 94 mm d'épaisseur, de 60 mm de laine minérale et de deux plaques de FERMACELL 15 mm formant l'autre parement, ou techniquement équivalent.

- Localisation : entre espace de travail (C-a01) et CDI (C-a02) ;
entre salle banalisée (C-e13) et CDI (C-a02) ;
entre salles banalisées C-e09 / C-e10 / C-e11 ;
entre salle banalisée (C-e14) et foyer de élèves (C-t04) ;
entre salle d'études (C-t04) et bureaux (C-b03 - C-b04) ;
entre salles de classes (E-e01/E-e02) ; (E-e03/E-e04) ; (E-e07/E-e07) ;
entre BCD (P-e01) et bureau de direction (P-b01) ;
entre salles de classes M-e06/M-e07 ;
entre salles de repos (M-e02, M-e04) et salles de classe (M-e03, M-e05).

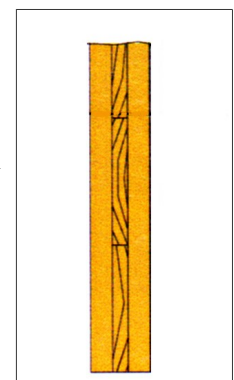


- Cloisons bois d'indice $R_A \geq 35$ dB, composée d'un parement de type KLH 3 plis de 94 mm d'épaisseur et d'une plaque de FERMACELL 15 mm formant l'autre parement, ou techniquement équivalent.

- Localisation : entre salles de repos (M-e02, M-e04) et circulation (M-d02).

- Cloisons bois d'indice $R_A \geq 32$ dB, composée de KLH 3 plis de 94 mm d'épaisseur, ou techniquement équivalent.

- Localisation : entre les salles de classe et les circulations ;
entre les bureaux et les circulations ;
entre le CDI (C-a02) et la circulation (C-c07) ;
entre salle de réunions (C-b11) et circulation (C-c10) ;
entre la BCD (P-e01) et les circulations (P-c01, P-c02).



Ces cloisons seront toute hauteur.

5.7.3 Coffres et trappes d'accès

- Coffres réalisés avec un complexe sandwich à base de plaques de plâtre et de laine minérale (10 + 50 + 10) de type *LAFARGE Pregyroche Duo* ou *ROCKWOOL Rockplak 409* ou techniquement équivalent ; ou constitués de 2 BA13 sur ossature et de 50 mm de fibre minérale de densité supérieure à 70 kg/m³ de type *ROCKWOOL Alpharock* ou techniquement équivalent.

Localisation : toutes les gaines techniques et de chutes EP et EU se trouvant dans des salles d'enseignement, bureaux, salles de réunion, etc.

- Trappes de visites en CTBH de 22 mm et fibre minérale de 45 mm comprenant un cadre faisant feuillure avec la trappe et avec les plaques de plâtre. Un joint compressible sera posé entre la trappe et son cadre. Les trappes de visite des gaines techniques devront présenter un indice $R_A \geq 37$ dB pour les logements, et $R_A \geq 32$ dB dans les autres cas.

Localisation : trappes de visite des gaines décrites ci-dessus.

5.7.4 Habillage en fibres de bois liées au ciment

- Les locaux techniques bruyants recevront sur le plafond et sur leurs murs périphériques un matériau de correction acoustique de type *FIBRALITH Fibrafutura Roc 50* ou techniquement équivalent, vissé par point sur ces parois ou bien un panneau de *FIBRALITH Fibrafutura Alpha* ou techniquement équivalent, de 25 mm d'épaisseur, fixé sur ossature métallique (type F530) avec interposition de 50 mm de fibre minérale. L'ensemble présentera un indice $\alpha_w \geq 0,70$.

Localisation : locaux techniques ventilation (C-t01, C-t02 et C-t03) ;
locaux techniques (M-t01, M-t02).

5.7.5 Limites de prestations et précautions de mise en œuvre

Toutes les cloisons seront impérativement montées jusqu'en sous-face de couverture. Sous le complexe de toiture acier, un système de coulisse en tête de cloison permet de reprendre les déflexions de la toiture sans endommager les cloisons. Ce système assurera la continuité des isolements acoustiques. Les plafonds en plaques de plâtre seront donc réalisés après les cloisons.

Les plaques de plâtre des cloisons seront soigneusement découpées au droit des passages d'éléments de charpente métallique à travers la cloison. Des panneaux de laine de roche de haute densité seront mis en œuvre dans l'épaisseur des ailes du I des éléments de charpente métallique traversants afin de rétablir l'étanchéité recherchée.

L'étanchéité à l'air est assurée par les joints (bande et enduit) en partie haute et cueillies latérales et par un ruban en mousse résiliente et cordon de mastic acrylique au sol avant la pose des plinthes. Pour toutes les cloisons et doublages, un enduit et une bande à joints seront réalisés du sol jusqu'au plafond. En aucun cas ce joint ne doit s'arrêter entre le faux plafond et le plafond.

Les plaques sont disposées jointives. Les joints sont alternés d'un parement à l'autre et décalés entre les plaques d'un même parement.

La mise en œuvre des plaques de plâtre dans les huisseries se fera conformément aux indications et schémas présentés au chapitre 5.5 Menuiseries intérieures dont l'attributaire du présent lot devra prendre connaissance.

Les joints de dilatation seront traités conformément aux prescriptions du fabricant.

Aucune cloison ne peut filer devant une maçonnerie, devant un voile ou devant une autre cloison, des détails de chantier sont à prévoir dans chaque cas particulier, pour garantir la continuité des performances acoustiques. Ces détails seront soumis à ma maîtrise d'œuvre pour approbation.

Aucun doublage ne doit filer devant un séparatif quelle que soit sa nature.

Aucun enduit ne sera remplacé par une plaque de plâtre collée.

Les rebouchages au droit des fixations doivent faire l'objet de schémas d'exécution précis, ainsi que les décaissés éventuels des luminaires dans les cloisons et doublages. Pour ces éléments, une façon de coffre-caisson doit être prévue pour envelopper les appareils. Ils doivent être construits à l'identique de la cloison, du doublage ou du plafond dans lequel ils prennent place.

5.8 Lot 12 - Chauffage - Ventilation - Plomberie - Sanitaires

5.8.1 Centrales et appareils de ventilation

Les centrales de ventilation seront posées sur supports antivibratiles et équipées de silencieux en sortie de caisson et en traversée de parois, qui seront déterminés par l'entrepreneur pour respecter les niveaux contractuels du chapitre 4.5.2 et du chapitre 4.6.2.

Les centrales seront choisies de sorte que le niveau sonore à l'intérieur du local ventilation soit inférieur à 80 dB(A).

Les centrales seront raccordées par des manchettes souples non tendues et suffisamment longues pour qu'il n'y ait aucun contact entre les centrales et le réseau de gaines.

Le raccordement des centrales avec leur tuyauterie d'alimentation sera effectué par des flexibles.

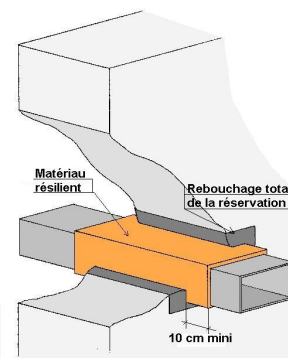
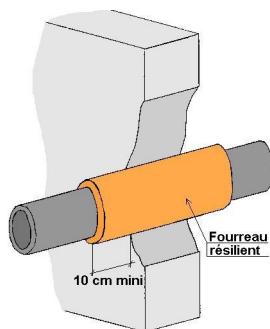
Si des silencieux sont nécessaires en traversée de parois pour reconstituer les isollements, ils sont à la charge du présent lot. Ces silencieux doivent être précédés d'une longueur droite de gaine d'au moins 5 fois leur diamètre (ou leur plus grande dimension).

L'attention de l'entrepreneur sera attirée sur le choix des grilles, tant de soufflage que de reprise, qui ne devront pas créer des bruits de régénération.

5.8.2 Gains et canalisations

Les gaines situées entre les registres et les bouches auront une longueur d'au moins 5 fois leur diamètre (ou leur plus grande dimension) et seront revêtues intérieurement de matériaux absorbants (fibre minérale).

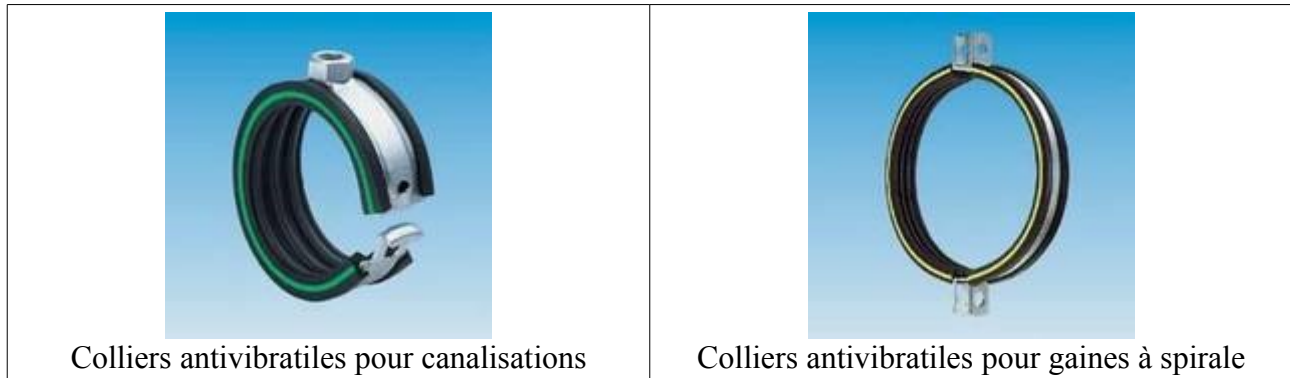
Pour les tubes de petits diamètres, les traversées de cloisons en plaques de plâtre, de murs et de planchers se feront au moyen d'un manchon résilient de faible épaisseur, de type *SOMECA Gainojac*, *ARMACELL Armaflex* ou techniquement équivalent, parfaitement ajusté au diamètre du tube de chauffage, le manchon étant lui-même soigneusement inséré dans la cloison. Ce matériau sera largement plus grand que la traversée. Il sera arasé après rebouchage des réservations et peinture éventuelle.



Pour les gaines de ventilation, les traversées de cloisons, de murs et de planchers se feront au moyen d'un matériau résilient. Ce matériau sera largement plus grand que la traversée. Il sera arasé après rebouchage des réservations et peinture éventuelle.

Le passage des gaines devra se faire uniquement entre circulation et locaux. Il ne doit pas y avoir de passage de gaines de local à local. Dans le cas contraire, des pièges à son seront prévus à chaque traversées.

Les canalisations et les gaines seront équipées de colliers antivibratiles dont la garniture insonorisante dépassera le collier et sera adaptée à la charge à porter (les garnitures en feutre sont à proscrire). Ces colliers seront de type *MUPRO* ou techniquement équivalent soigneusement dimensionnés et **serrés au minimum**.



La désolidarisation des gaines rectangulaires ainsi que des centrales de ventilation suspendues, se fera à l'aide de supports antivibratiles. Ces supports devront être adaptés au poids des appareils.

La désolidarisation des systèmes de support des conduits et des gaines se fera par interposition de matériau résilient, soit directement sous les conduits, soit sous les pieds des supports qui ne seront pas fixés dans le sol.

Toutes les installations techniques susceptibles de produire des vibrations seront désolidarisées de la structure porteuse au moyen de matériau résilient ou de boîtes à ressort.

Les pompes, surpresseurs, etc. seront équipés de raccords antivibratiles en élastomère. S'ils sont équipés de limiteurs d'élongation, ceux-ci seront logés dans des rondelles en caoutchouc.

5.8.3 Bouches d'extraction

Bouches d'extraction présentant un $D_{n,e,w} + C \geq 49$ dB.

Localisation : logements - bouche d'extraction des salles de bains des chambres.

Bouches d'extraction présentant un $D_{n,e,w} + C \geq 60$ dB.

Localisation : logements - bouche d'extraction sur gaine de ventilation des séjours/cuisine.

Bouches d'extraction présentant un $D_{n,e,w} + C \geq 64$ dB.

Localisation : logements - bouche d'extraction sur gaine de ventilation des salles d'eau.

5.8.4 Plomberie - Sanitaires

La maîtrise d'œuvre rappelle que les équipements des logements et la mise en œuvre doivent être d'une qualité telle qu'elle soit conforme à la réglementation acoustique (arrêtés du 30 juin 1999).

L'entrepreneur soignera la pose des baignoires sur supports antivibratiles et désolidarisées des murs et cloisons par matériau résilient.

Les chasses d'eau seront équipées de robinet à contre pression avec tube plongeur conformément à la norme NF D 12-203.

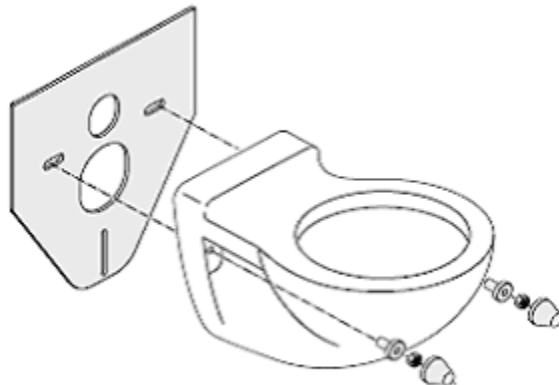
Le lot Chauffage - ventilation - Plomberie - Sanitaires choisira des robinetteries NF classées dans le groupe acoustique II. Les canalisations seront équipées de colliers antivibratiles de type *MUPRO* ou techniquement équivalent, soigneusement dimensionnés et **serrés au minimum**.

Les appareils muraux seront fixés à l'aide de chevilles antivibratiles à collerette afin d'éviter des ponts phoniques avec les parois (voir ci-dessous). Une bande en caoutchouc (ou autre matériau résilient) sera interposée entre le mur et l'équipement. Il n'y aura aucun contact solidien entre l'équipement et son support.



Les bâtis autoportants, qu'ils soient pour les urinoirs, à chasse réservoir ou à chasse directe seront désolidarisés du sol par un matériau antivibratile et fixés à l'aide de chevilles antivibratiles à collerette.

Les cuvettes de WC suspendues seront désolidarisées de la paroi à laquelle elles sont accrochées par des kits de désolidarisation (voir ci-dessous).



Toutes les installations techniques susceptibles de produire des vibrations seront désolidarisées de la structure porteuse au moyen de matériau résilient ou de boîtes à ressort.

Les pompes, surpresseurs, etc. seront équipés de raccords antivibratiles en élastomère. S'ils sont équipés de limiteurs d'élongation, ceux-ci seront logés dans des rondelles en caoutchouc.

La désolidarisation des systèmes de support des conduits se fera par interposition de matériau résilient, soit directement sous les conduits, soit sous les pieds des supports qui ne seront pas fixés dans le sol.

5.8.5 Canalisations

Les installations de plomberie répondront aux dispositions prévues par le D.T.U. 60.11 relatif au dimensionnement des canalisations d'alimentation en eau froide et eau chaude.

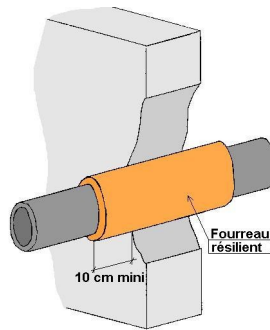
La vitesse d'eau dans les canalisations sera inférieure à 1,5 m/s. La pression de l'eau sera inférieure ou égale à 3 bars. Les réducteurs de pression seront certifiés NF.

Les canalisations seront équipées de colliers antivibratiles de type *MUPRO* ou techniquement équivalent, soigneusement dimensionnés et **serrés au minimum**. Dans la mesure du possible, ces canalisations ne seront pas fixées sur les parois légères (masse surfacique < 200 kg/m²) mais contre les parois lourdes du bâtiment.



Collier antivibratile pour canalisations

Pour les tubes de petits diamètres, les traversées de cloisons en plaques de plâtre, de murs et de planchers se feront au moyen d'un manchon résilient de faible épaisseur, de type *SOMECA Gainojac*, *ARMACELL Armaflex* ou techniquement équivalent, parfaitement ajusté au diamètre du tube, le manchon étant lui-même soigneusement inséré dans la cloison.



Les descentes d'eaux pluviales, eaux usées et eaux vannes seront en fonte ou en PVC multidensité de type *WAVIN Isophon Sitech 3M* ou techniquement équivalent.

En cas de dévoiement, les fixations seront du type *MUPRO* ou techniquement équivalent, soigneusement dimensionnés et **serrés au minimum**. Les coudes de dévoiement, seront enrobés d'une épaisseur de 2 cm minimum de bande plâtrée sur un linéaire de 30 cm.

Les diamètres des collecteurs d'EU seront augmentés en raccordement de chaque appareil par un réducteur de type excentré.

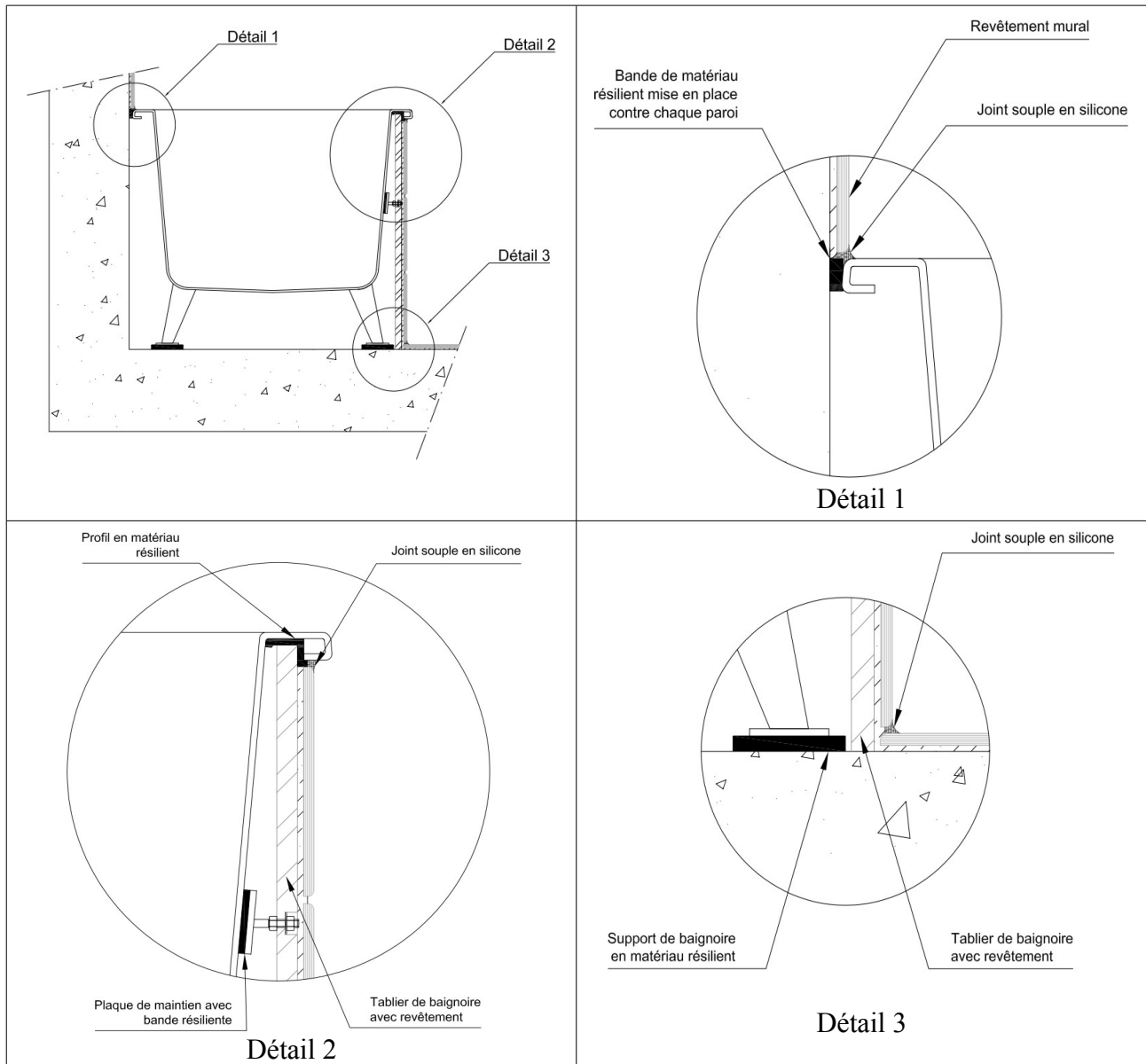
Sur les chutes, les embranchements de même section seront inclinés à 45 degrés, les embranchements réduits pourront être raccordés à 90 degrés.

5.8.6 Limites de prestations et précautions de mise en œuvre

L'entrepreneur devra prévoir sur les entrées d'air des locaux techniques bruyants (chaufferie...) des silencieux à l'intérieur des locaux pour respecter les niveaux sonores à 5 m des façades et/ou en limite de propriété notamment pour la chaufferie qui fonctionnera de nuit.

Pour atteindre les objectifs de niveaux sonores **en extérieur**, les appareils seront choisis de façon à respecter les valeurs limites et/ou équipés de silencieux.

Les baignoires seront posées sur des supports antivibratiles et désolidarisées des éléments du bâtiment au moyen de matériaux résilients conformément aux schémas ci-dessous.



L'atténuation procurée par les systèmes antivibratiles doit être suffisante pour respecter les niveaux définis ci-dessus au chapitre 4.5.2, **minorés de 10 unités** pour tenir compte du fait que ces niveaux doivent être respectés **tous les équipements de tous les lots étant en fonctionnement**.

5.9 Lot 14 - Électricité - Courants forts - Courants faibles

Les plans d'atelier et de chantier devront être communiqués à la maîtrise d'œuvre pour avis.

En établissant ses plans d'atelier, l'entrepreneur vérifiera que les distances entre appareillages encastrés disposés de part et d'autre d'une même cloison en plaques de plâtre, soient distants d'au moins :

- 30 cm (bord à bord) lorsque l'indice R_A de la cloison est inférieur à 51 dB ;
- 50 cm (bord à bord) lorsque l'indice R_A de la cloison est supérieur ou égal à 51 dB ;

dans le cas d'une paroi béton, les appareillages situés de part et d'autre de la paroi seront disposés de telle sorte qu'il y ait au moins 20 cm de béton entre ceux-ci.

Au cas où l'entrepreneur constaterait des problèmes ou incohérences avec les contraintes définies ci-dessus, il devra en avertir la maîtrise d'œuvre avant tout commencement d'exécution, pour un nouveau choix d'implantation.

La distribution en plafond devra se faire uniquement entre circulation et locaux. Il ne doit pas y avoir de passage de câbles de local à local.

Les chemins de câble ne devront pas créer de ponts phoniques entre leurs supports et des éléments désolidarisés (machines tournantes, etc.).

Tous les équipements électriques, et notamment les luminaires, installés dans les locaux de réception visés au chapitre 4.2.2, devront justifier d'un niveau de pression acoustique L_p , mesuré in situ dans le local à une distance de 1 m de l'appareil dans toutes les directions, inférieur de 10 dB(A) à la limite de niveau de bruit intérieur des équipements techniques définie au chapitre 4.5.2.

Afin d'éviter tout phénomène de ronronnement des luminaires de type fluorescent, les ballasts seront préférablement choisis de type électroniques ou électromagnétiques à faibles pertes.

5.9.1 Limites de prestations et précautions de mise en œuvre

Lorsque des câbles doivent traverser une paroi, les chemins de câbles s'arrêteront à environ 10 cm de part et d'autre de la paroi quelle que soit sa nature, y compris planchers et dalles. Seuls les câbles pénétreront dans la réservation qui sera correctement rebouchée.

Afin de limiter le niveau de bruit des équipements électriques, l'entrepreneur prendra tous les moyens nécessaires notamment :

- la désolidarisation des appareils et des armoires contenant des contacteurs et autres éléments pouvant vibrer, de leur support au moyen de fixations résilientes ;
- la suppression des vibrations de toutes pièces du luminaire par notamment le réglage des liaisons mécaniques entre les différentes pièces et l'amortissement des tôles ;
- le remplacement des ballasts par des modèles plus silencieux.

Les tuyaux cannelés ou équivalents pour passage de câbles au travers des parois sont totalement proscrits dès que les isolements de ces parois sont supérieurs à 30 dB.

5.10 Lot 15 - Peinture - Sols souples

5.10.1 Revêtements de sol textiles

– Revêtement de sol en moquette de type *BONAR FLOORS Flotex*, d'indice $\alpha_w \geq 0,15$.

Localisation : CDI (C-a02) ;
salle de travail (C-a01) ;
salle de musique (C-e12) ;
administration (C-b08, C-b09, C-b10, C-b11) ;
BCD (P-e01).

5.10.2 Revêtements de sol souples

– Pose d'un sol souple qui permettra d'atteindre un indice $\Delta L_w \geq 18$ dB et un classement U4P3.

Localisation : selon plans architecte.

5.10.3 Limites de prestations et précautions de mise en œuvre

L'attention de l'entrepreneur est attirée sur le fait que les joints et les pièces en caoutchouc des dispositifs antivibratiles mis en œuvre par les autres lots **ne devront pas être peints** sous peine de perdre leurs caractéristiques acoustiques.

De même les joints des portes ne doivent pas être peints.

5.11 Lot 17 - Revêtements de sols durs

5.11.1 Carrelage scellé

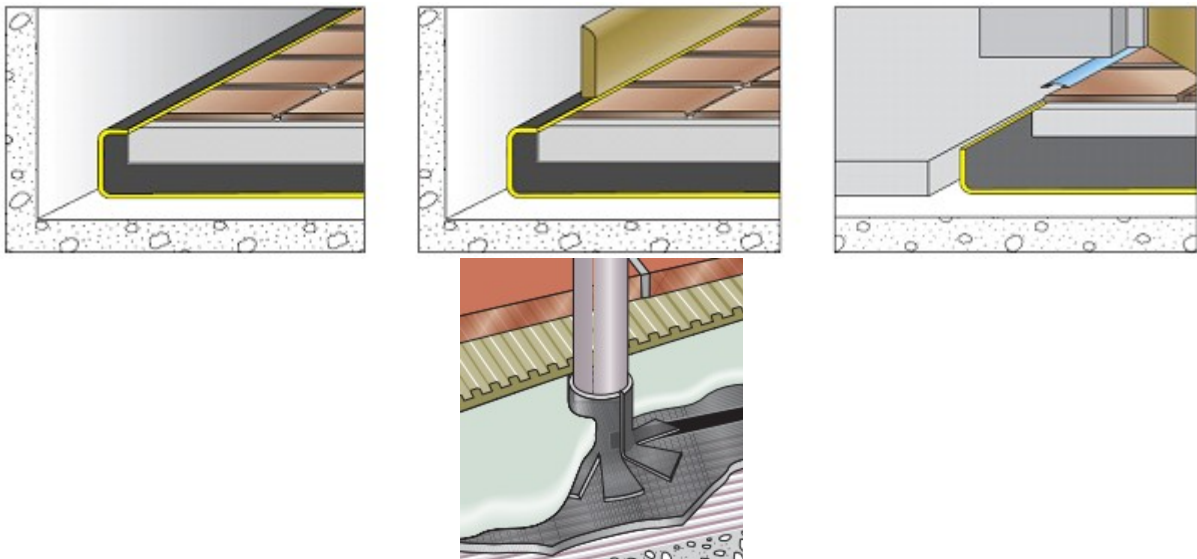
Toutes les pièces de la zone restauration seront carrelées et équipées d'une sous-couche résiliente de classe SC_1 sous la chape et présentant un indice ΔL_w supérieur à 12 dB de type *SIPLAST Assour Chape 19*, *ARKEN Fibrarken*, *SOPREMA Velaphone confort* ou techniquement équivalent.

5.11.2 Limites de prestations et précautions de mise en œuvre

Tout point de contact entre le carrelage et la structure du bâtiment (cloison, refend, façade, plancher support...) doit être scrupuleusement évité. Une bande périphérique empêchera ces contacts avec les parois du local et devra recouvrir soigneusement tous les points singuliers : poteaux, reliefs et pieds d'huisseries. Elle sera recoupée à chaque angle de mur.

La sous-couche sera continue. Sa pose en partie courante se fera après la pose de la bande périphérique. Les recouvrements des lés sont interdits. Ils seront posés bord à bord. L'étanchéité sera réalisée par des bandes de recouvrement adhésives de 5 cm de largeur minimale.

Les plinthes seront posées sans contact avec le carrelage (voir schémas ci-dessous). Le relevé de la sous-couche résiliente sera arasé au seuil des portes et masqué par une barre de seuil fixée d'un seul côté.



En cas de nécessité d'une étanchéité renforcée, il est également possible d'araser la bande périphérique avant la pose de la plinthe, la partie découpée étant utilisée comme cale entre le carrelage et la plinthe. Après fixation de celle-ci sur la cloison, le reliquat de bande périphérique peut être retiré pour remplissage du fond de gorge par un mastic élastomère de première catégorie.

Pour toutes les traversées de dalles, un fourreau en matériau résilient (bande périphérique par exemple) soigneusement ajusté au diamètre de la canalisation ou en PVC d'un diamètre très

légèrement supérieur à celui de la canalisation sera mis en place autour de toutes les conduites. Ce fourreau dépassera largement de chaque côté des surfaces finies. La finition sera réalisée à l'aide d'un mastic élastomère.

En cas de traversée de dalles de plusieurs canalisations rapprochées, un fourreau en matériau résilient sera mis en place autour de chacune d'entre elles. Les canalisations seront ensuite prises dans un plot en béton réglé au niveau du sol fini, les relevés de sous couche de la chape flottante se faisant autour.

5.12 Lot 18 - Équipements de cuisine

5.12.1 Limites de prestations et précautions de mise en œuvre

Pour les groupes réfrigérants des armoires froides, l'entreprise devra prévoir des pièges à son sur les prises d'air du local, (tant sur l'admission que sur le rejet) permettant de respecter les niveaux sonores en façade, décrits au chapitre 4.6.2.

Les groupes réfrigérants seront posés ou suspendus avec des antivibratiles.

6 ANNEXE 1 - DÉFINITIONS

6.1 Correction acoustique

6.1.1 Durée de réverbération : T

La durée de réverbération (T ou TR) d'un local est le temps nécessaire pour qu'un son décroisse de 60 dB après coupure brusque de sa source.

Cette grandeur est exprimée en secondes.

6.1.2 Facteur d'absorption : α

Dans une bande de fréquences déterminées, le facteur d'absorption α est le rapport de la puissance acoustique incidente qui est absorbée à la surface de cet élément. Cette grandeur est exprimée par un nombre compris entre 0 et 1.

6.1.3 Indice d'absorption acoustique pondéré : α_w

C'est la valeur unique, obtenue par comparaison du spectre d'absorption d'un matériau avec le spectre d'absorption de référence. Cette grandeur est exprimée par un nombre compris entre 0 et 1.

6.1.4 Aire d'absorption équivalente : A

L'aire d'absorption équivalente A d'un matériau est le produit de l'indice α_w par la surface du matériau de correction acoustique. Cette grandeur est exprimée en m².

6.2 Isolements aux bruits aériens

6.2.1 Indice d'affaiblissement acoustique standardisé : R_w (C;C_{tr})

C'est l'affaiblissement obtenu par un élément (paroi, porte ...) testé en laboratoire.

Il faut distinguer cette valeur (obtenue dans des conditions spécifiques) de l'isolement acoustique standardisé pondéré (obtenu sur chantier) qui tient compte des transmissions indirectes provenant des autres parois (sol, plafond, façade, ...). Des différences allant jusqu'à 15 dB peuvent être constatées.

Cet indice dépend du type de bruit considéré :

- pour le bruit rose : $R_A = R_w + C$;
- pour le bruit routier : $R_{A,tr} = R_w + C_{tr}$.

Cette grandeur est exprimée en décibels (dB).

Pour la suite de notre étude, nous utiliserons les indices R_A et $R_{A,tr}$.

6.2.2 Isolement acoustique brut : D

L'isolement acoustique brut d'une paroi se caractérise par la différence entre le niveau sonore émis d'un côté d'une paroi et le niveau sonore reçu de l'autre côté de cette même paroi :

$$D = L_{\text{émis}} - L_{\text{reçu}}$$

Cette grandeur est exprimée en décibels (dB) par bande d'octave.

6.2.3 Isolement acoustique standardisé : D_{nT}

L'isolement acoustique standardisé d'une paroi est l'isolement brut, corrigé de la durée de réverbération du local de réception : $D_{nT} = D + 10 \log \frac{T}{T_0}$

Avec D : l'isolement acoustique brut ;

T_0 : la durée de réverbération du local de référence ;

T : la durée de réverbération du local de réception.

Cette grandeur est exprimée en décibels (dB) par bande d'octave.

6.2.4 Isolement acoustique standardisé pondéré : $D_{nT,w} (C;C_{tr})$

Ces valeurs sont obtenues en comparant la courbe d'isolement acoustique standardisé avec des courbes de référence, qui dépendent du type de bruit considéré :

- pour le bruit rose : $D_{nT,A} = D_{nT,w} + C$;
- pour le bruit routier : $D_{nT,A,tr} = D_{nT,w} + C_{tr}$.

Cette grandeur est exprimée en décibels (dB).

Pour la suite de notre étude, nous utiliserons les indices $D_{nT,A}$ et $D_{nT,A,tr}$ en fonction du type d'isolement acoustique standardisé pondéré recherché.

6.2.5 Isolement normalisé d'un petit élément de construction : $D_{n,e,w} (C;C_{tr})$

Cet indice concerne les petits éléments de construction participant à l'isolement (bouches d'extraction, entrées d'air en façade, coffres de volets roulants, ...).

Le calcul de la valeur s'effectue en prenant comme référence un bruit rose ou un bruit routier, selon que l'élément participe à la transmission aérienne entre logements ou vers l'espace extérieur.

6.3 Isolement aux bruits de chocs

6.3.1 Niveau du bruit de choc : L_j

C'est le niveau de pression acoustique dans le local de réception lorsque le plancher en essai est excité par la machine à chocs normalisée.

Cette grandeur est exprimée en décibels (dB) par bande d'octave.

6.3.2 Niveau du bruit de choc standardisé : L'_{nT}

C'est le niveau de pression brut du bruit de chocs corrigé de la durée de réverbération du local de réception :

$$L'_{nT} = L_j - 10 \log \frac{T}{T_0}$$

Avec L_j : le niveau du bruit de choc ;

T_0 : la durée de réverbération de référence ;

T : la durée de réverbération du local de réception.

Cette grandeur est exprimée en décibels (dB) par bande d'octave.

6.3.3 Niveau pondéré du bruit de chocs standardisé : $L'_{nT,w}$

C'est le niveau du bruit de choc standardisé comparé à la courbe de référence.

Cette grandeur est exprimée en décibels (dB).

6.3.4 Réduction du niveau du bruit de chocs pondéré : ΔL_w

Cette valeur exprime l'efficacité de réduction des bruits de chocs des revêtements de sol.

Cette grandeur est exprimée en décibels (dB).

6.4 Niveaux de bruits des équipements

6.4.1 Niveau de bruit d'un équipement : L_{nA}

Le niveau de bruit d'un équipement est le niveau de pression acoustique dans le local de réception lorsque l'équipement est en fonctionnement. Cette grandeur est exprimée en décibels pondérés A (dB(A)).

6.4.2 Niveau de bruit normalisé d'un équipement : L_{nAT}

Le niveau de bruit normalisé maximal admissible dans un local : L_{nAT} est le niveau maximal obtenu lorsque toutes les sources dues aux équipements du bâtiment sont en fonctionnement simultanément.

$$L_{nAT} = L_{nA} - 10 \log \frac{T}{T_0}$$

Avec L_{nA} : le niveau de pression acoustique ;

T_0 : la durée de réverbération de référence ;

T : la durée de réverbération du local de réception.
Cette grandeur est exprimée en décibels pondérés A (dB(A)).

6.4.3 Niveau de bruit à l'extérieur : L_p

C'est le niveau de pression acoustique maximal admissible en limite de propriété pour les bruits émis par les installations techniques du présent projet.

Cette grandeur est exprimée en décibels pondérés A (dB(A)).

6.4.4 Niveau de puissance acoustique d'une source sonore : L_w

C'est la quantité d'énergie acoustique que la source sonore rayonne par unité de temps. Contrairement au niveau de pression acoustique, le niveau de puissance ne dépend pas de l'environnement de mesure (distance par rapport à la source, réverbération du site, directivité de la source...).

Cette grandeur est exprimée en décibels pondérés A (dB(A)).

6.5 Tolérances de mesurages

Réglementairement les valeurs d'isolement seront mesurées avec une tolérance de 3 dB et de niveaux de bruit avec une tolérance de 3 dB(A).

La tolérance sur la mesure de la durée de réverbération sera de $\pm 10\%$ de l'objectif.

Néanmoins l'objectif fixé par la maîtrise d'œuvre sera la valeur d'objectif définie par le maître d'ouvrage et ne comporte pas de tolérance au niveau de la conception.

7 ANNEXE 2 - RÉGLEMENTATIONS

7.1 Dispositions générales

– Loi n° 92-1444 du 31 décembre 1992 relative à la lutte contre le bruit (modifiée par la loi n° 92-1476 du 31 décembre 1992 et la loi n° 95-101 du 2 février 1995)

– Articles L 111-11 à L 111-20, R 111-23-1 à R 111-23-3 du code de la construction et de l'habitation.

– Loi n° 78-12 du 4 janvier 1978 relative à la responsabilité et à l'assurance dans le domaine de la construction.

– Arrêté du 23 juin 1978 relatif aux installations fixes destinées au chauffage et à l'alimentation en eau chaude sanitaire des bâtiments d'habitation, de bureaux ou recevant du public.

– Décret n° 95-20 du 9 janvier 1995 pris pour l'application de l'article L 111-11-1 du code de la construction et de l'habitation et relatif aux caractéristiques acoustiques de certains bâtiments autres que d'habitation et de leurs équipements.

– Arrêté du 30 mai 1996 relatif aux modalités de classement des infrastructures de transports terrestres et à l'isolement acoustique des bâtiments d'habitation dans les secteurs affectés par le bruit.

– Arrêté du 1er août 2006 fixant les dispositions prises pour l'application des articles R. 111-19 à R. 111-19-3 et R. 111-19-6 du code de la construction et de l'habitation relatives à l'accessibilité aux

personnes handicapées des établissements recevant du public et des installations ouvertes au public lors de leur construction ou de leur création.

- Arrêté du 26 janvier 2007 modifiant l'arrêté du 17 mai 2001 modifié, fixant les conditions techniques auxquelles doivent satisfaire les distributions d'énergie électrique.
- POS de la commune de Attigny indiquant les zones de protection acoustique.

7.2 Bâtiments d'habitation

Les logements de fonction sont soumis à la réglementation concernant les bâtiments à usage d'habitation.

- Code de l'urbanisme : articles L 147-1 à L 147-8 et R 147-1 à R 147-11.
- Circulaire du 19 janvier 1988 relative à l'urbanisme au voisinage des aérodromes.(Si aérodrome)
- Arrêté du 30 juin 1999 relatif aux caractéristiques acoustiques des bâtiments d'habitation.
- Arrêté du 30 juin 1999 relatif aux modalités d'application de la réglementation acoustique.
- Circulaire n° 2000-5 du 28 janvier 2000 relative à l'application de la réglementation acoustique dans les bâtiments d'habitation neufs.

7.3 Établissements d'enseignement

- Arrêté du 25 avril 2003 relatif à la limitation du bruit dans les établissements d'enseignement.
- Circulaire du 25 avril 2003 relative à l'application de la réglementation acoustique des bâtiments autres qu'habitations.

7.4 Protection du voisinage

- Décret n° 2006-1099 du 31 août 2006 relatif à la lutte contre les bruits de voisinage et modifiant le code de la santé publique.
- Arrêté du 5 décembre 2006 relatif aux modalités de mesure des bruits de voisinage.
- Circulaire du 27 février 1996 relative à la lutte contre les bruits de voisinage.

7.5 Matériels et engins de chantier

- Décret n° 95-79 du 23 janvier 1995 fixant les prescriptions prévues par l'article 2 de la loi n° 92-1444 du 31 décembre 1992 relative à la lutte contre le bruit et relatives aux objets bruyants et aux dispositifs d'insonorisation.
- Directive 2000/14/CE du Parlement européen et du Conseil du 8 mai 2000 concernant le rapprochement des législations des États membres relatives aux émissions sonores dans l'environnement des matériels destinés à être utilisés à l'extérieur des bâtiments.
- Arrêtés des 18 mars 2002 et 21 avril 2004 relatifs aux émissions sonores dans l'environnement des matériels destinés à être utilisés à l'extérieur des bâtiments.

8 ANNEXE 3 - NORMES

- Norme NF P 90-207 d'octobre 1992 concernant l'acoustique dans les salles sportives.
- NF S 30-010 Courbes NR d'évaluation du bruit.

- NF S 31-010 Caractérisation et mesurage des bruits de l'environnement - Méthodes particulières de mesurage.
- NF S 31-014 Mesurage en laboratoire du bruit des robinetteries et des équipements hydrauliques utilisés dans les installations d'eau.
- NF S 31-045 Mesurage du pouvoir d'isolation acoustique des éléments de construction et de l'isolement des immeubles. Mesurage en laboratoire du pouvoir d'isolation acoustique au bruit aérien des éléments de construction de petites dimensions.
- NF S 31-050 Mesurage du pouvoir d'isolation acoustique des éléments de construction et de l'isolement des immeubles. Spécifications relatives aux postes d'essais.
- NF S 31-051 Mesurage du pouvoir d'isolation acoustique des éléments de construction et de l'isolement des immeubles. Mesurage en laboratoire du pouvoir d'isolation acoustique au bruit aérien des éléments de construction.
- NF S 31-053 Mesurage du pouvoir d'isolation acoustique des éléments de construction et de l'isolement des immeubles. Mesurage en laboratoire de la réduction de la transmission du bruit de choc par les revêtements de sol et les dalles flottantes.
- NF S 31-057 Vérification de la qualité acoustique des bâtiments (code d'essais).
- NF EN ISO 3382-1 : 2009 Mesurage des paramètres acoustiques des salles – Partie 1 : Salles de spectacles.
- NF EN ISO 3382-2 : 2008 Mesurage des paramètres acoustiques des salles – Partie 2 : Durée de réverbération des salles ordinaires.
- NF EN ISO 3822-1 Mesurage en laboratoire du bruit émis par les robinetteries et les équipements hydrauliques utilisés dans les installations de distribution d'eau – Partie 1 : méthode de mesurage.
- NF EN ISO 3822-2 Mesurage en laboratoire du bruit émis par les robinetteries et les équipements hydrauliques utilisés dans les installations de distribution d'eau – Partie 2 : conditions de montage et de fonctionnement des robinets de puisage et des robinetteries.
- NF EN ISO 3822-3 Mesurage en laboratoire du bruit émis par les robinetteries et les équipements hydrauliques utilisés dans les installations de distribution d'eau – Partie 3 : conditions de montage et de fonctionnement des robinetteries et des équipements hydrauliques en ligne.
- NF EN ISO 3822-4 Mesurage en laboratoire du bruit émis par les robinetteries et les équipements hydrauliques utilisés dans les installations de distribution d'eau – Partie 4 : conditions de montage et de fonctionnement des équipements spéciaux.
- NF EN ISO 717-1 Évaluation de l'isolement acoustique des immeubles et des éléments de construction. Isolement aux bruits aériens.
- NF EN ISO 717-2 Évaluation de l'isolement acoustique des immeubles et des éléments de construction. Protection contre le bruit de choc.
- NF EN ISO 140-3 Mesurage de l'isolement acoustique des immeubles et des éléments de construction. Mesurage en laboratoire de l'affaiblissement des bruits aériens par les éléments de construction.
- NF EN ISO 140-4 Mesurage de l'isolement acoustique des immeubles et des éléments de construction. Mesurage in situ de l'isolement aux bruits aériens entre pièces.
- NF EN ISO 140-5 Mesurage de l'isolement acoustique des immeubles et des éléments de construction. Mesurage in situ de la transmission des bruits aériens par les éléments de façade et les façades.

Échologos

- NF EN ISO 140-6 Mesurage de l'isolation acoustique des immeubles et des éléments de construction. Mesurage en laboratoire de l'isolation des sols aux bruits de chocs.
- NF EN ISO 140-7 Mesurage de l'isolation acoustique des immeubles et des éléments de construction. Mesurage sur place de l'isolation des sols aux bruits de chocs.
- NF EN ISO 140-8 Mesurage de l'isolation acoustique des immeubles et des éléments de construction. Mesurage en laboratoire de la réduction de la transmission des bruits de chocs par les revêtements de sol sur plancher normalisé.
- NF EN ISO 10052 Mesurages in situ de l'isolement aux bruits aériens et de la transmission des bruits de choc ainsi que du bruit des équipements - Méthode de contrôle.
- NF EN 20140-9 Mesurage de l'isolement acoustique des immeubles et des éléments de construction. Mesurage en laboratoire de l'isolation au bruit aérien de pièce à pièce par un plafond suspendu surmonté d'un vide d'air.
- NF EN 20140-10 Mesurage de l'isolement acoustique des immeubles et des éléments de construction. Mesurage en laboratoire de l'isolation au bruit aérien de petits éléments de construction.