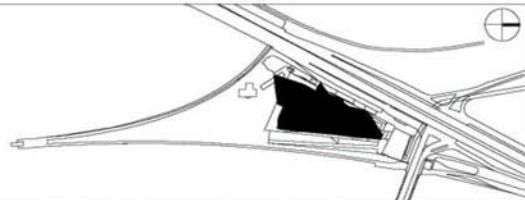


# DEPARTEMENT DU RHONE MUSEE DES CONFLUENCES LYON

PROJET:  
**MUSEE DES  
CONFLUENCES**



MAITRE DE L'OUVRAGE:  
**DEPARTEMENT  
DU RHONE**



MANDATAIRE DU MAITRE D'OUVRAGE:  
**SERL**  
4, BVD. EUGENE DERUELLE  
F-69398 LYON CEDEX 03 BP 3099  
TEL: ++ 33 4 72 61 50 15



BUREAU DE CONTROLE STRUCTURE MAND.:  
**BUREAU VERITAS**  
16, CHEMIN DU JUBIN  
F-69 571 DARDILLY CEDEX  
TEL: ++33 4 72 29 70 70

BUREAU DE CONTROLE SECURITE:  
**CETE APAVE LYONNAISE**  
4, RUE DES DRAPERIES  
F-69 450 ST CYR AU MONT D'OR  
TEL: ++33 4 78 77 29 29

SPS:  
**ALPES CONTROLES**  
17, AV CONDORCET  
F-69100 VILLEURBANNE  
TEL: ++33 4 78 89 73 88

OPC:  
**COPLAN INGENIERIE**  
289, RUE GARIBALDI  
F-69007 LYON  
TEL: ++33 4 37 28 79 79

MAITRE D'OEUVRE MANDATAIRE:  
**COOP HIMMELB(L)AU**  
SPENGERGASSE 37  
A-1050 VIENNE  
TEL: ++43 1 546 60 0



COORDINATION, ECONOMIE:  
**MAZET & ASS.**  
9, PASSAGE DE LA BOULE BLANCHE  
F-75 012 PARIS  
TEL: ++33 1 43 46 27 27

BET STRUCTURE:  
**BOLLINGER+GROHMANN**  
WESTHAFENPLATZ 6  
D-60327 FRANKFURT  
TEL: ++49 69 24 00 07

BET STRUCTURE ACIER:  
**ARCORA**  
11-15, AV. DE LA CONVENTION  
F-94 117 ARCUEIL  
TEL: ++33 1 41 98 66 33

BET STRUCTURE BETON:  
**KHEPHREN**  
88 bis, AV. DE LA CONVENTION  
F-94 117 ARCUEIL CEDEX  
TEL: ++33 1 49 08 92 33

BET FLUIDES:  
**ALTO INGENIERIE**  
7, ALLEE NEWTON  
F-77 420 CHAMPS SUR MARNE  
TEL: ++33 1 64 68 18 50

ACOUSTICIEN:  
**J-P LAMOUREUX**  
4 bis, RUE SIMONET  
F-75 013 PARIS  
TEL: ++33 1 45 65 23 64

SCENOGRAPHIE:  
**CABINET LABEYRIE**  
9, PASSAGE DE LA BOULE BLANCHE  
F-75 012 PARIS  
TEL: ++33 1 43 46 27 27

SECURITE:  
**CABINET CASSO & CIE**  
8, RUE BAYEN  
F-75 017 PARIS  
TEL: ++33 1 42 27 17 59

CONTENU DU DOCUMENT:

## CAHIER DES CLAUSES TECHNIQUES COMMUNES Annexe 4 : Cahier des prescriptions acoustiques

ECHELLE:

IGN:

DATE CREATION

janvier 2004

DATE DERNIER INDICE:

06/04/04

OPERATION:

DOM.:

LOT:

EMETTEUR:

TYPE:

PHASE:

ZONE:

NIVEAU:

NUMERO DOC.:

IND.:

0 2 0 2 8

B

-

-

-

L

A

M

O

C

C

T

C

D

C

1

-

-

-

-

-

-

-

-

-

-

-

6

0

4

A

DÉPARTEMENT DU RHÔNE SERL	CONSTRUCTION DU MUSÉE DES CONFLUENCES	LYON
Phase DCE 1	CAHIER DES PRESCRIPTIONS ACOUSTIQUES ANNEXE 4 AU CAHIER DES CLAUSES TECHNIQUES COMMUNES	16 Janvier 2004

Version modifiée le :

09/04/2004

# CONSTRUCTION DU MUSEE DES CONFLUENCES

## CAHIER DES PRESCRIPTIONS ACOUSTIQUES

### ANNEXE 4 AU CAHIER DES CLAUSES TECHNIQUES COMMUNES

#### Phase D.C.E. 1

Ce document comprend 59 pages de narratif

Ce document établi pour cette opération ne peut en aucun cas être utilisé (même par extraits)  
sans autorisation préalable écrite de ses auteurs.

Maitrise d'Ouvrage : **DÉPARTEMENT DU RHÔNE**  
Société d'Équipement du Rhône et de Lyon  
4, Bd Eugène Deruelle  
BP 3099  
69398 LYON Cedex 03

Architectes : **COOP HIMMELB(L)AU**  
Wolf Dieter PRIX – Helmut SWICZINSKY  
Spengergasse 37  
A – 1050 WIEN  
AUTRICHE

Cahier rédigé par : **Cabinet Jean-Paul LAMOUREUX - Jérôme FALALA**  
4bis, rue Simonet  
75013 PARIS

Date : **Le 16 Janvier 2003**

DÉPARTEMENT DU RHÔNE SERL	CONSTRUCTION DU MUSÉE DES CONFLUENCES	LYON
Phase DCE 1	CAHIER DES PRESCRIPTIONS ACOUSTIQUES ANNEXE 4 AU CAHIER DES CLAUSES TECHNIQUES COMMUNES	16 Janvier 2004

Version modifiée le :

09/04/2004

## SOMMAIRE

<b>0</b>	<b>PROPOS LIMINAIRES .....</b>	<b>4</b>
<b>1</b>	<b>PREMIÈRE PARTIE : GÉNÉRALITÉS .....</b>	<b>5</b>
1.1	INTRODUCTION .....	5
1.2	OBLIGATIONS DE L'ENTREPRISE.....	6
1.2.1	<i>Obligations de PERFORMANCE et de résultats .....</i>	6
1.2.2	<i>Coordination .....</i>	6
1.2.3	<i>Modifications, variantes .....</i>	6
1.2.4	<i>Documents demandés - Notion d'équivalence .....</i>	7
1.2.5	<i>Approbation de la Maîtrise d'Œuvre .....</i>	7
1.2.6	<i>Notes de calculs .....</i>	7
1.2.7	<i>Pré réception des ouvrages .....</i>	9
1.2.8	<i>Réception de fin de travaux.....</i>	10
1.2.9	<i>Protections acoustiques en phase chantier.....</i>	10
<b>2</b>	<b>DEUXIÈME PARTIE : DÉFINITIONS – NORMALISATIONS – RÉGLEMENTATIONS .....</b>	<b>11</b>
2.1	DÉFINITIONS.....	11
2.1.1	<i>Limites de bruit ambiant .....</i>	11
2.1.2	<i>Isolements acoustiques .....</i>	11
2.1.3	<i>Indice d'affaiblissement acoustique.....</i>	12
2.1.4	<i>Niveau de bruit de choc.....</i>	13
2.1.5	<i>Efficacité au bruit de choc : <b>DL</b> (delta L) .....</i>	14
2.1.6	<i>Durée de réverbération <math>T_R</math>.....</i>	15
2.1.7	<i>Atténuation par doublement de la distance .....</i>	15
2.1.8	<i>Rappel de définitions.....</i>	16
2.2	NORAMISATIONS - RÉGLEMENTATIONS ACOUSTIQUES APPLICABLES .....	16
2.2.1	<i>Normalisations acoustiques applicables .....</i>	16
2.2.2	<i>Réglementations acoustiques applicables .....</i>	16
<b>3</b>	<b>TROISIÈME PARTIE : CRITÈRES ACOUSTIQUES IMPOSÉS.....</b>	<b>17</b>
3.1	ISOLEMENTS ACOUSTIQUES.....	17
3.1.1	<i>Isolements entre locaux du projet .....</i>	17
3.1.2	<i>Isolements vis-à-vis de l'espace extérieur.....</i>	28
3.2	NIVEAUX RÉSIDUELS DE BRUIT D'IMPACTS.....	33
3.2.1	<i>Performances imposées.....</i>	33
3.2.2	<i>Solutions proposées.....</i>	34
3.3	NIVEAU DE BRUIT DE FOND TOUTES SOURCES CONFONDUES (Y COMPRIS VENTILATION ET ÉCLAIRAGE) .....	34
3.4	DURÉES DE RÉVERBÉRATION .....	35
3.5	LIMITES DE BRUIT MAXIMALES ADMISSIBLES DANS LES LOCAUX TECHNIQUES .....	42
3.6	LIMITES DE BRUIT MAXIMALES ADMISSIBLES EN REGARD DE LA PROTECTION DE L'ENVIRONNEMENT .....	43
3.7	ESTIMATION DE L'EXPOSITION DES INDIVIDUS À DES VIBRATIONS GLOBALES DU CORPS – CRITERE DE GÊNE .....	44
3.8	PROTOCOLES DE MESURES ACOUSTIQUES DE RECEPTION APPLICABLES AU PROJET .....	45
3.8.1	<i>Rappel.....</i>	45
3.8.2	<i>Tolérance de mesure .....</i>	45
3.8.3	<i>Appareils de mesure .....</i>	45
3.8.4	<i>Position des points de mesure .....</i>	45
3.8.5	<i>Correction de durée de réverbération.....</i>	45
3.8.6	<i>Mesures de l'isolement standardisé aux bruits aériens des locaux vis-à-vis des sources extérieures .....</i>	46
3.8.7	<i>Mesures de l'isolement standardisé aux bruits aériens entre locaux intérieurs à la construction .....</i>	46
3.8.8	<i>Mesure des niveaux de pression pondéré du bruit de choc standardisé .....</i>	47
3.8.9	<i>Mesures de bruit d'équipements intérieurs à l'Ouvrage .....</i>	47
3.8.10	<i>Mesures de bruit d'Équipements relevés à l'Exterieur du bâtiment.....</i>	48
3.8.11	<i>Appréciation des résultats .....</i>	48

DÉPARTEMENT DU RHÔNE SERL	CONSTRUCTION DU MUSÉE DES CONFLUENCES	LYON
Phase DCE 1	CAHIER DES PRESCRIPTIONS ACOUSTIQUES ANNEXE 4 AU CAHIER DES CLAUSES TECHNIQUES COMMUNES	16 Janvier 2004

Version modifiée le :

09/04/2004

#### 4 QUATRIÈME PARTIE : DESCRIPTIF ACOUSTIQUE SPÉCIFIQUE AU LOT GE1 (GROS-ŒUVRE / ENVELOPPE) 49

4.1	LOT GE1 PARTIE 1 : FONDATION – GROS-ŒUVRE – MAÇONNERIES.....	49
4.1.1	<i>Rappel</i> .....	49
4.1.2	<i>Démolition / fondation</i> .....	49
4.1.3	<i>Gros-œuvre</i> .....	50
4.1.4	<i>Documents à fournir par l'Entreprise</i> .....	54
4.1.5	<i>Obligations de l'entreprise</i> .....	54
4.2	LOT GE1 PARTIE 2 : ENVELOPPE, NUAGE, CRISTAL.....	54
4.2.1	<i>Rappel</i> .....	54
4.2.2	<i>Remarques préalables</i> .....	55
4.2.3	<i>Éléments menuisés vitrés</i> .....	56
4.2.4	<i>Ouvrants d'accessibilité des pompiers sur la façade</i> .....	57
4.2.5	<i>Blocs portes menuisés vitrés</i> .....	57
4.2.6	<i>Ouvrants de désenfumage</i> .....	57
4.2.7	<i>Éléments singuliers</i> .....	58
4.2.8	<i>Compléments concernant les essais demandés</i> .....	58
4.2.9	<i>Lames Brise-soleil</i> .....	58
4.2.10	<i>Stores – occultations (si prévus)</i> .....	58
4.2.11	<i>Documents à fournir par l'Entreprise</i> .....	58
4.2.12	<i>Obligations de l'entreprise</i> .....	59

DÉPARTEMENT DU RHÔNE SERL	<b>CONSTRUCTION DU MUSÉE DES CONFLUENCES</b>	LYON
Phase DCE 1	<b>CAHIER DES PRESCRIPTIONS ACOUSTIQUES ANNEXE 4 AU CAHIER DES CLAUSES TECHNIQUES COMMUNES</b>	16 Janvier 2004

Version modifiée le :

09/04/2004

## 0 PROPOS LIMINAIRES

Dans le cadre de la consultation dite « performancielle » des lots 101 et 102, le Maître d'Ouvrage impose aux entreprises désignées la garantie de résultats s'agissant des performances acoustiques : dans ce cadre, il n'est pas requis une obligations de moyen pour les différents éléments constitutifs du projet mais il est requis des performances acoustiques minimales (par exemple un indice d'affaiblissement acoustique minimum pour un élément constitutif de paroi).

Les entreprises s'engagent donc pleinement et entièrement sur la garantie de résultats et doivent donc prévoir tous les éléments et systèmes constructifs nécessaires au respect des performances acoustiques des ouvrages.

Les moyens décrits dans le présent cahier des prescriptions acoustiques ne sont donnés qu'à titre indicatif, les entreprises faisant leur affaire de respecter les performances acoustiques imposées.

Les études de dimensionnement des solutions constructives (et la fourniture et mise en œuvre soignée de ces solutions) pour le respect des performances acoustiques sont donc tacitement incluses dans le marché des entreprises ; il en va de même pour les mesurages en cours de chantier et en fin d'opération jusqu'à obtention des contraintes acoustiques en question.

Dans la suite, nous décrivons néanmoins, à titre indicatif, des exemples de solutions constructives à prévoir pour obtenir les objectifs acoustiques demandés. Nous conseillons vivement aux entreprises répondant pour des corps d'état et qui n'auraient pas de compétences spécifiques en acoustiques (leur permettant de dimensionner les solutions constructives permettant le respect des objectifs acoustiques contractuels) de prévoir les éléments constructifs tels que nous les décrivons dans leur exhaustivité.

L'attention des entreprises est attirée sur le fait, que chaque élément proposé (éléments antivibratiles, plafonds suspendus, blocs portes, cloisons, doublages, menuiseries...) devra justifier de performances acoustiques qualifiées par un Procès Verbal d'essais acoustiques correspondant. En aucun cas, des extraits de documentations commerciales ne pourront se substituer à un PV d'essai acoustique. De la même manière, lorsqu'un procès verbal d'essais est requis, aucun autre document ne peut s'y substituer.

Il est rappelé d'une manière générale, que dans tous les cas du dossier où des Procès Verbaux (abréviation P.V) d'essais acoustiques sont requis (c'est-à-dire pour toutes justifications de performances acoustiques), ils doivent être fournis et émaner des organismes suivants : CSTB, CEBTP, CETIAT, faute de pouvoir être acceptés dans le cadre de la présente opération.

DÉPARTEMENT DU RHÔNE SERL	CONSTRUCTION DU MUSÉE DES CONFLUENCES	LYON
Phase DCE 1	CAHIER DES PRESCRIPTIONS ACOUSTIQUES ANNEXE 4 AU CAHIER DES CLAUSES TECHNIQUES COMMUNES	16 Janvier 2004

Version modifiée le :

09/04/2004

## 1 PREMIÈRE PARTIE : GÉNÉRALITÉS

### 1.1 INTRODUCTION

***Nota** : les grandeurs acoustiques représentatives (isolements intérieurs, de façade, niveaux résiduels de « bruit d'impact »...) ont été modifiées le 1<sup>er</sup> janvier 2000 et le 25 avril 2003 pour mise en regard des critères définis dans les normes européennes issues du CEN. S'agissant des logements, des locaux scolaires, des hôtels et des hôpitaux des textes portant sur des modifications de la réglementation française pour rendre cohérentes les expressions des grandeurs réglementaires en matière d'isolement avec ces nouvelles manières de qualifier les performances des matériaux, sont parus et sont applicables à compter du 01/01/2000 (pour les logements) et du 28/11/2003 (pour les locaux scolaires, hôpitaux, hôtels).*

*Dans le cas de la construction du Musée des Confluences à Lyon, dans un esprit de cohérence avec les modifications des descripteurs en cours, les nouveaux descripteurs seront utilisés sachant que les études et le chantier s'étendront au-delà de 2003.*

*Ces modifications étant récentes, les anciens descripteurs (avant textes applicables au 1<sup>er</sup> janvier 2000) et leurs équivalences (si elles existent et leurs limites) avec les descripteurs actuels seront rappelés dans la suite du document, pour mémoire et pour faciliter la lecture des différents intervenants du projet notamment celle des entrepreneurs qui soumissionnent aux appels d'offres.*

L'obtention des objectifs fixés sur le plan acoustique dans le cadre de la construction du Musée des Confluences à Lyon (69), impose une attention de tous les instants en matière d'acoustique et une mise en œuvre rigoureuse des différents éléments intervenant au niveau de l'isolation acoustique (entre locaux, vis à vis de l'extérieur aux bruits aériens et aux bruits d'impacts) comme en matière de contrôle des bruits d'équipements. A ce titre, les Entreprises doivent s'assurer à la fois de la parfaite réalisation de leurs ouvrages en regard notamment des sujétions acoustiques imposées mais aussi d'une totale coordination entre corps d'états (gros œuvre, second œuvre, et lots techniques). Il est enfin rappelé aux Entreprises que les critères acoustiques et les performances des matériels et matériaux comme les sujétions imposées dans les documents acoustiques constituent des obligations de résultats et de moyens.

Le présent cahier des prescriptions acoustiques définit et précise tous les critères acoustiques imposés pour le Projet, les différentes modalités prévues dans le cadre du suivi de chantier et des mesures acoustiques de réception destinées à la levée des réserves et les principales performances et sujétions imposées sur le plan acoustique.

L'un des points majeurs pour la réussite finale de cette opération, en plus de la bonne réponse acoustique interne des différents volumes du projet, est les performances acoustiques des éléments de façade et notamment l'isolement acoustique du Cristal vis-à-vis de l'espace extérieur (l'autoroute A7 étant distant de quelques mètres de la façade du Cristal).

Ce document fait partie intégrante du dossier Marché et s'avère donc en tous points contractuels.

Toutes les sujétions, tous les matériels et matériaux nécessaires au respect des contraintes acoustiques définies dans le présent cahier des prescriptions acoustiques s'entendent incluses dans les prix remis par les entrepreneurs. En aucun cas ces éléments ne pourront faire l'objet de réclamations ultérieures à la signature des marchés.

En cas de contradiction avec d'autres pièces et éléments descriptifs des marchés concernant les questions acoustiques, le présent document prime.

En cas de contradiction entre deux exigences acoustiques fixées dans des pièces différentes, la plus contraignante prime.

L'Entreprise doit prendre connaissance de toutes les contraintes et sujétions acoustiques imposées dans le présent document que celles-ci portent sur son propre lot ou sur d'autres qui peuvent la concerner directement ou indirectement. Toutes les entreprises doivent prendre impérativement connaissance de l'ensemble du dossier acoustique.

En cas de litige, elle ne pourra se prévaloir de ne pas les avoir consulté.

DÉPARTEMENT DU RHÔNE SERL	CONSTRUCTION DU MUSÉE DES CONFLUENCES	LYON
Phase DCE 1	CAHIER DES PRESCRIPTIONS ACOUSTIQUES ANNEXE 4 AU CAHIER DES CLAUSES TECHNIQUES COMMUNES	16 Janvier 2004

Version modifiée le :

09/04/2004

**Pièces acoustiques :** Les pièces écrites acoustiques spécifiques au Projet sont constituées du cahier des prescriptions acoustiques faisant l'objet de ce document. Ce document est contractuel et ne pourra faire l'objet de contestations après la signature des Marchés. Par ailleurs, des détails spécifiques de mise en œuvre liés aux particularités induites par les éléments nécessaires à la correction acoustique (volume, géométrie, matériaux,...) sont intégrés aux documents graphiques réunis par l'architecte. Ils doivent être impérativement respectés.

**Prescriptions acoustiques et coûts des ouvrages :** Toutes les prestations décrites ou induites par les documents acoustiques sont incluses dans les prix remis par les entreprises mêmes lorsqu'elles ne font pas l'objet de postes spécifiques dans les documents de décomposition du prix.

## 1.2 OBLIGATIONS DE L'ENTREPRISE

### 1.2.1 OBLIGATIONS DE PERFORMANCE ET DE RÉSULTATS

Pour le lot qui la concerne, chaque Entreprise est réputée responsable du respect des contraintes acoustiques imposées et doit donc prévoir dans son offre tous les éléments, matériaux et mises en œuvre nécessaires à leur bonne réalisation.

Elle doit faire toutes les remarques qu'elle jugerait utiles concernant le présent document avant passation des marchés.

L'Entreprise présentera dans son offre tous les éléments complémentaires qui ne seraient pas explicitement décrits dans le dossier de consultation et qu'elle estimerait devoir mettre en œuvre pour obtenir les résultats demandés.

Avertissement : dans certains cas les éléments décrits dans la suite et dans les différentes pièces pourront sembler trop performants pris individuellement ou en groupes en regard des exigences finales visées ; sachant que c'est en tenant compte des particularités du projet et de la pérennité des performances acoustiques dans le temps que ces éléments ont été choisis, les Entreprises ne pourront en aucun cas présenter des éléments moins performants; ceux demandés constituent les éléments nécessaires pour une qualité minimale requise pour le projet.

Dans tous les cas, l'Entreprise ne pourra se prévaloir d'une méconnaissance quelconque en matière d'acoustique, il lui appartient le cas échéant de faire appel à l'homme de l'art pour l'éclairer. Dans ce cas le professionnel pressenti devra être préalablement agréé par la Maîtrise d'Œuvre.

### 1.2.2 COORDINATION

L'Entreprise doit se coordonner avec celles titulaires des lots pouvant influencer sur les performances acoustiques de ses propres ouvrages afin de s'assurer de la non-dégradation de celles-ci. Elle doit s'assurer de la compatibilité des matériaux entre eux et de la conformité de leurs caractéristiques avec les performances acoustiques exigées d'une part et de leur compatibilité avec les contraintes structurelles et de sécurité d'autre part.

### 1.2.3 MODIFICATIONS, VARIANTES

Toute modification des matériaux préconisés ainsi que l'emploi de matériaux n'ayant pas fait l'objet d'un procès-verbal précisant leurs caractéristiques acoustiques lorsque celui-ci est demandé sont subordonnés à l'accord préalable écrit de l'acousticien de la MOE.

Compte tenu de la consultation performancielle pour une partie des lots, avec des interactions entre lots s'agissant du résultat acoustique final, il est rappelé qu'une entreprise ne peut proposer une valeur de performance acoustique ( $R_A$  ou  $R_{A,tr}$  par exemple) inférieure à celle demandée. En effet, à titre d'exemple pour l'obtention d'un isolement acoustique de façade globale, plusieurs entreprises peuvent intervenir (une pour les parties opaques maçonnées, une pour les parties opaques métalliques, une pour les ensembles menuisés...), aussi, il est requis pour chaque constitutif de l'enveloppe du local une performance acoustique minimale (un  $R_{A,tr}$  pour les parties opaques, un  $R_{A,tr}$  pour les menuiseries, un  $R_{A,tr}$  pour les systèmes de désenfumages...). Les entreprises ne peuvent en aucun cas proposer une valeur inférieure à celle de notre cahier des charges.

DÉPARTEMENT DU RHÔNE SERL	CONSTRUCTION DU MUSÉE DES CONFLUENCES	LYON
Phase DCE 1	CAHIER DES PRESCRIPTIONS ACOUSTIQUES ANNEXE 4 AU CAHIER DES CLAUSES TECHNIQUES COMMUNES	16 Janvier 2004

Version modifiée le :

09/04/2004

#### 1.2.4 DOCUMENTS DEMANDÉS - NOTION D'ÉQUIVALENCE

D'une manière générale, l'Entreprise doit fournir à l'approbation de la Maîtrise d'Œuvre tous les documents demandés dans les différentes pièces écrites spécifiques et ce dans des délais compatibles avec le calendrier de l'opération notamment :

- Tous les Procès verbaux d'essais acoustiques en langue française (réalisés suivant les normes françaises ou Européennes (issues du CEN exclusivement) en vigueur) en cours de validité demandés (la validité des Procès verbaux doit être certifiée par les fournisseurs lorsqu'il s'agit de matériaux du commerce).
- Les PROCES VERBAUX fournis doivent correspondre exactement aux matériels, matériaux et conditions de montage et / ou pose des éléments en question dans le projet. Lorsque des PV fournis ne correspondent pas aux conditions de montage ou de pose du projet, un PV d'essais spécifique pourra être exigé par la MOE pour l'opération soit en laboratoire soit sur prototype ou élément témoins in situ.

En aucun cas de simples extraits de documentations commerciales ne pourront tenir lieu de PROCES VERBAL d'essais acoustiques.

- toutes les caractéristiques des éléments spécifiques
- tous les détails de mise en œuvre spécifiques
- toutes les notes de calculs acoustiques et pièces justificatives demandées dans les pièces acoustiques et en cours de chantier.

Tout ouvrage ou toute partie d'ouvrage réalisé sans respecter ces impératifs sera à reprendre.

Dans la suite de ce document, il est parfois mentionné "ou équivalent" ou "ou similaire" ou "type" ou "exemple" dans la description d'un matériel ou d'un matériau. Sur le plan acoustique, ces notions signifient que tout élément présenté comme équivalent par une Entreprise doit posséder des caractéristiques acoustiques au moins égales pour tous les aspects de cette science.

A titre d'illustration, pour une cloison un  $R_A$  global en dB est requis mais plusieurs compositions de cloisons semblent pouvoir y répondre sur le seul plan de ce  $R_A$  global, néanmoins c'est :

- au R en fonction de chacune des bandes de fréquences
- aux conditions de garanties identiques du système de mise en œuvre
- à la pérennité dans le temps des performances

que l'entrepreneur doit s'intéresser pour présenter un élément équivalent acceptable.

En tout état de cause, c'est à l'acousticien de la Maîtrise d'Œuvre qu'il reviendra de trancher sur ces points.

**Pour un matériau viscoélastique**, l'équivalence doit être prouvée en terme de masse surfacique à épaisseur égale et de propriétés de réduction des vibrations.

**Pour un matériau élastique**, en plus de l'équivalence en terme de filtrage des vibrations pour mise en œuvre exactement similaire (plots pour des plots, ressorts précontraints réglables pour ressorts précontraints réglables, couches continues pour des couches continues dans des joints de désolidarisation,...), l'équivalence doit être prouvée en terme de tenue dans le temps, aux agents extérieurs (eau, hydrocarbures,...), propriétés physiques particulières (déformation permanentes...)

#### 1.2.5 APPROBATION DE LA MAÎTRISE D'ŒUVRE

Les plans d'exécution d'Ouvrage ne seront réputés approuvés qu'après fourniture de tous les PROCES VERBAUX d'essais, vérification des notes de calculs ou / et des informations préalablement demandées dans les descriptifs acoustiques du lot concerné.

#### 1.2.6 NOTES DE CALCULS

Un accord préalable de la Maîtrise d'Œuvre devra avoir été donné sur la méthode utilisée par l'Entreprise avant tout établissement de notes de calculs relatives au Projet (respect des niveaux des bruits émis par les équipements (ventilation, ascenseurs, électricité, luminaires,...), calculs "anti téléphoniques", taux de filtrages des vibrations, respect des fréquences propres de suspensions de gaines, plafonds, dalles flottantes,...).



DÉPARTEMENT DU RHÔNE SERL	CONSTRUCTION DU MUSÉE DES CONFLUENCES	LYON
Phase DCE 1	CAHIER DES PRESCRIPTIONS ACOUSTIQUES ANNEXE 4 AU CAHIER DES CLAUSES TECHNIQUES COMMUNES	16 Janvier 2004

Version modifiée le :

09/04/2004

Lorsqu'une Entreprise retient un calcul informatique pour les différentes notes demandées, elle doit faire apparaître toutes les hypothèses et formules utilisées in extenso sur un exemple manuel significatif.

En aucun cas de simples extraits de documentations commerciales ne pourront tenir lieu de notes de calculs.

Les notes de calculs acoustiques peuvent être exigées pour tous les lots et particulièrement pour les lots techniques (ventilation – électricité - plomberie, ascenseurs...).

**Règles pour tous les lots :** Aucun plan d'exécution d'Ouvrage ne sera approuvé par la Maîtrise d'Œuvre avant vérification de la note de calcul correspondante (ceci concerne les réseaux et les suspensions des appareils).

Si l'Entreprise retient un calcul électronique (ou informatique) pour les différentes notes demandées, elle doit faire apparaître toutes les hypothèses et formules utilisées in extenso sur un exemple manuel significatif (c'est à dire faisant apparaître tous les éléments singuliers qu'il est possible de rencontrer sur les circuits du projet) afin que la Maîtrise d'Œuvre puisse se prononcer en connaissance de cause.

Un accord préalable du Maître d'Œuvre d'exécution devra avoir été donné sur la méthode utilisée par l'Entreprise avant tout établissement de notes de calcul relatives au projet (y compris pour les notes de calcul relative à "l'anti-téléphonie", on entend ici par "téléphonie" la mise en communication d'un local avec l'extérieur ou la mise en communication de deux locaux par un réseau (ventilation, désenfumage, autres singularités,...). Ce phénomène doit être combattu pour respecter les isollements entre locaux et / ou entre locaux et extérieur par la mise en œuvre des dispositifs atténuateurs correspondants à la charge des lots qui réalisent les réseaux en question, gros-œuvre, cloisonnement, plafonds, lots techniques.

## Règles de calculs :

### 1. Réseaux, matériels et appareillages :

Tous les spectres concernant les matériels et appareillages utilisés pour conduire les calculs, qu'il s'agisse de données constructeurs évaluées ou mesurées et garanties feront l'objet pour le calcul d'un relèvement:

- de 5dB par bande d'octave (de 63 à 8000 Hz) s'il s'agit d'éléments dont les caractéristiques ne sont pas issues de mesurages spécifiques sur les matériels effectivement proposés,
- de 3dB par bande d'octave (de 63 à 8000 Hz) s'il s'agit d'éléments dont les caractéristiques sont issues de mesurages spécifiques sur les matériels effectivement proposés,

Les caractéristiques acoustiques des équipements (grilles, bouches, luminaires, etc.) utilisées dans les calculs seront exprimées en terme de niveaux de puissance acoustique par bandes d'octaves résultant de mesures en laboratoire, les procès verbaux d'essais et/ou les engagements écrits des fournisseurs accompagneront systématiquement les notes de calculs faute de quoi elles seront refusées.

Dans le cas où ces caractéristiques seraient exprimées de manière globale en terme de  $L_w$  NC ou NR, les valeurs utilisées dans la note de calculs reprendront par bande d'octave les valeurs tangentes à la courbe NR, NC correspondante.

Les notes de calculs feront impérativement intervenir les niveaux de puissance acoustique régénérés par le passage de l'air pour chacun des éléments constituant les réseaux.

La valeur retenue pour le calcul du niveau de pression acoustique dans les locaux prendra en compte la valeur la plus défavorable en matière de durée de réverbération (cas en appliquant la tolérance maximale sur les durées de réverbération y compris coefficients multiplicateurs aux basses fréquences).

La réception sera déplacée en plusieurs points et on retiendra le point le plus défavorable.

### 2. suspensions - filtrage vibratoire – tous les cas :

Les descentes de charge appuyés par appuyés (les sous-couches continues ou en bandes sous massifs ou appareils ou équipements sont interdites) et donc plot par plot doivent être détaillées. Le calcul des taux de filtrage doit être fait en tenant compte des caractéristiques dynamiques réelles des matériaux et plots proposés (raideurs dynamiques, amortissements,...). Ces caractéristiques doivent être garanties par les fabricants par écrit. Par ailleurs, les titulaires des lots techniques qui doivent installer toutes les machines émettant des vibrations (tournantes ou non) sur plots antivibratoires

DÉPARTEMENT DU RHÔNE SERL	CONSTRUCTION DU MUSÉE DES CONFLUENCES	LYON
Phase DCE 1	CAHIER DES PRESCRIPTIONS ACOUSTIQUES ANNEXE 4 AU CAHIER DES CLAUSES TECHNIQUES COMMUNES	16 Janvier 2004

Version modifiée le :

09/04/2004

doivent se coordonner avec le lot gros œuvre et /ou les lots en charges des charpentes et appuis afin de s'assurer que les planchers et autres supports ne soient pas le siège de déflexions sous charges qui nuisent au bon fonctionnement des suspensions (là encore le comportement dynamique des structures doit être utilisé).

A ce titre, la déflexion sous charge des supports doit rester inférieure au 1/10<sup>ème</sup> de la déflexion des plots antivibratoires. Cette règle doit être respectée à la fois pour les supports des plots (dalles, poutres, poteaux, appuis, éléments de charpentes métalliques... supposés ainsi infiniment rigides) et pour les éventuels châssis métalliques ou dalles ou massifs de répartition ou autres éléments sous équipements situés au-dessus des plots antivibratoires.

De la même manière, les cadres, châssis, massifs, éléments structurels situés au-dessus des plots ne doivent pas se déformer sous charges des équipements. La déflexion sous charges de ces éléments doit rester inférieure au 1/10<sup>ème</sup> de la déflexion des plots antivibratoires.

Pour tous les systèmes générateurs de vibrations le taux de filtrage imposé pour les suspensions sera d'au moins 95% pour la fréquence d'excitation la plus basse des équipements considérés (équipements tournants ou non, transformateurs, autres équipements électriques,...).

Dans certains cas particuliers, ce taux de filtrage est porté à 98% minimum (centrales d'air, ventilateurs, pompes, machineries ascenseurs, caissons de VMC, chaufferie, pompes...), les plots utilisés seront alors impérativement de type plots à ressorts "précontraints" avec coupures complémentaire pour éviter la remontée des hautes fréquences par les spires. La déflexion statique minimale (des ressorts) (contrainte complémentaire au taux de filtrage imposé) sera d'au moins 28mm.

**NOTA 1 :** Dans tous les cas, les plots utilisés lorsqu'il s'agit de ressorts doivent respecter :

- A titre de sécurité, et pour autoriser les réglages altimétriques ultérieurs, par modification de calage, les ressorts équipant les boîtes devront avoir une flèche à bloc au moins supérieure à 10 mm à la flèche en service, et les contraintes dans les ressorts devront rester admissibles, même à spires jointives.
- traitements pour tenue aux agressions des milieux où ils sont exposés (en extérieur notamment),
- pose des butées anti-dévers et éléments nécessaires pour assurer le bon fonctionnement des appareils,
- ...

**NOTA 2 :** Les plots antivibratoires autres qu'à ressorts (pour les cas où ils sont admis) doivent être dimensionnés en tenant compte des comportements dynamiques des matériaux (par exemple, un élastomère peut avoir une rigidité dynamique égale à plus de deux fois la rigidité statique) mais également des facteurs de forme, rigidité horizontale...

La déflexion minimale (contrainte complémentaire au taux de filtrage imposé) sera d'au moins 10mm.

Enfin, les garanties écrites des fournisseurs sur la tenue dans le temps, l'absence de fluage sur 10ans... devront être fournies.

Dans le cadre du projet, une bonne coordination doit être conduite entre gros-œuvre et lots techniques : la réalisation de l'enveloppe des volumes des locaux techniques (dalles et voiles) doit être en béton coulé en place. Des dalles alvéolaires avec chapes de compression sont prohibées dans ce cas.

### 1.2.7 PRÉ RÉCEPTION DES OUVRAGES

En cours de travaux, la Maîtrise d'Œuvre se réserve la possibilité d'exiger des investigations métrologiques partielles sur des ouvrages ou des parties d'ouvrages, ces investigations seront aux frais des Entreprises concernées.

La Maîtrise d'Œuvre statuera sur la répartition de ces frais en cas de litige entre plusieurs entreprises.

L'Entreprise doit effectuer tous les réglages et procéder à ses frais aux mesures acoustiques nécessaires jusqu'à l'obtention des critères acoustiques fixés ( $D_{nT,A}$ ,  $D_{nT,A,Tr}$ ,  $L'_{nT,W}$ ,  $L_p$ ,  $Tr$ ) avant de pouvoir demander la réception officielle de ses ouvrages et que les mesures acoustiques de réception correspondantes ne soient effectuées par la Maîtrise d'Œuvre.

DÉPARTEMENT DU RHÔNE SERL	CONSTRUCTION DU MUSÉE DES CONFLUENCES	LYON
Phase DCE 1	CAHIER DES PRESCRIPTIONS ACOUSTIQUES ANNEXE 4 AU CAHIER DES CLAUSES TECHNIQUES COMMUNES	16 Janvier 2004

Version modifiée le :

09/04/2004

### 1.2.8 RÉCEPTION DE FIN DE TRAVAUX

Les contraintes acoustiques telles qu'explicitées dans le présent document constituent des obligations de résultats.

Pour la réception acoustique de ses ouvrages ou d'une partie de ses ouvrages, l'Entreprise doit s'être assurée :

- de la parfaite finition de ceux-ci
- de la parfaite finition des ouvrages des autres corps d'état dont la mise en œuvre a des conséquences sur l'homogénéité des résultats acoustiques de ses propres ouvrages.
- que les réglages définitifs sont effectués et que les résultats des mesures acoustiques (à la charge des entreprises concernées) nécessaires à la mise au point de ces réglages sont conformes aux résultats demandés au présent document (En d'autres termes les entreprises doivent exécuter à leur charge et à leurs frais des mesures de pré-réception et les présenter à la MOE pour pouvoir demander la réception acoustique).

En cas de non-respect de ces impératifs, tous les frais occasionnés par des mesurages et des opérations de réception supplémentaires seront supportés par la ou les Entreprises concernées. Par frais occasionnés, ceux engagés par la Maîtrise d'Œuvre pour des mesures supplémentaires seront bien évidemment à prendre en compte.

La Maîtrise d'Œuvre statuera sur la répartition de ces frais en cas de litige entre plusieurs entreprises.

En cas de non-respect des contraintes acoustiques fixées lors de la réception des ouvrages, le ou les Entrepreneurs responsables aura donc à assurer à leur frais la mise en conformité acoustique des ouvrages incriminés directement ou indirectement. En plus de ces travaux de réfection des ouvrages, les Entreprises incriminées supporteront les mesurages acoustiques complémentaires occasionnés.

### 1.2.9 PROTECTIONS ACOUSTIQUES EN PHASE CHANTIER

Il conviendra de prévoir des interventions qui tiennent compte de la protection du voisinage.

**Contexte réglementaire :** Lors des phases de chantier, pour l'opération du Musée des Confluences à Lyon, pour tenir compte des mitoyennetés directes des riverains les plus proches du site, il conviendra de respecter les textes et normes suivants :

Normes des engins de chantier / Niveaux vibratoires :

- Norme Française E 90401,
- Norme ISO 2631,

On s'inspirera également des "règles techniques annexées à la circulaire du 23 juillet 1986 relative aux vibrations mécaniques émises dans l'environnement par les installations classées", les bâtiments en question dans notre cas se situent dans la catégorie dite constructions sensibles.

**Textes réglementaires : bruit aérien :**

- Décret du 18 avril 1995 (95-408) et l'Arrêté du 10 mai 1995, (nota : ce texte ne s'applique normalement pas aux "chantiers" mais il conviendra de tenir compte de l'esprit de ce texte pour se définir des niveaux de bruit acceptables pour les riverains.
- Arrêté du 12 mai 1997 : concerne l'utilisation d'engins dûment "homologués" s'agissant de leurs caractéristiques acoustiques

**Dispositions à prévoir :** Il conviendra de prévoir les pièces écrites du DCE de manière à ce que les entreprises prévoient les protections nécessaires, afin de respecter les textes cités ci-dessus. En particulier, des protections très soignées et continues des bâtiments, devront être prévues par les entreprises : phasages et horaires d'intervention, joints de désolidarisation efficaces : limitation des vibrations transmises, continus, protection de type "bâches", écrans... Le choix des engins, matériels et méthodes de travail doivent se faire en tenant compte de la nécessaire protection du voisinage.

En outre, des protections ponctuelles seront à prévoir, autour des engins les plus bruyants (écrans, cloisons, provisoires façons de hangars...). La pérennité de l'ensemble des fermetures, écrans, cloisonnements provisoires (et des joints éventuels sur les chemins de propagation par voie solide) tant en matière de protection acoustique que d'étanchéité aux poussières doit être assurée pour toute la durée du chantier.

DÉPARTEMENT DU RHÔNE SERL	CONSTRUCTION DU MUSÉE DES CONFLUENCES	LYON
Phase DCE 1	CAHIER DES PRESCRIPTIONS ACOUSTIQUES ANNEXE 4 AU CAHIER DES CLAUSES TECHNIQUES COMMUNES	16 Janvier 2004

Version modifiée le :

09/04/2004

## 2 DEUXIÈME PARTIE : DÉFINITIONS – NORMALISATIONS – RÉGLEMENTATIONS

### 2.1 DÉFINITIONS

Afin de lever toutes les ambiguïtés, nous donnons une définition exhaustive des termes utilisés dans la suite.

#### 2.1.1 LIMITES DE BRUIT AMBIANT

Ces limites de bruit ambiant sont fixées soit :

- toutes sources confondues
- ou sont explicitées en fonction de la nature des sources considérées

Dans ce dernier cas, elles concernent principalement les bruits de ventilation, les bruits occasionnés par les circulations verticales mécanisées, les équipements de plomberie, les bruits émis par les équipements électriques (y compris les appareils d'éclairage) et les bruits extérieurs et d'une façon générale tous les bruits ne pouvant pas être contrôlés par les utilisateurs les locaux concernés. Certaines limites sont exprimées en valeurs globales dB(A) d'autres font référence à une courbe issue du réseau de courbes NR tel que décrit dans la norme française NFS 30-010. Dans ce dernier cas, la courbe fixée précise les limites à ne pas dépasser en terme de niveau de pression acoustique pour chacune des bandes d'octaves considérées. Dans certains cas, les critères exprimés sous forme de courbe NR sont assujettis d'une limitation supplémentaire exprimée en valeur globale pondérée A. Les mesures de réception du local faisant l'objet de l'essai s'effectuent hors occupation de celui-ci (personnel et public). Pour les bruits d'équipements, les points de réception seront choisis correspondant à la position la plus défavorable des occupants par rapport aux sources sans être inférieures à une distance d'1m.

#### 2.1.2 ISOLEMENTS ACOUSTIQUES

##### 2.1.2.1 Isolement acoustique standardisé pondéré aux bruits aériens $D_{nT,A}$ et $D_{nT,A,tr}$

Les isolements acoustiques indiqués sont exprimés en dB à partir de l'isolement standardisé pondéré  $D_{nT,W}$ . Cette notation signifie que la différence des niveaux de pression acoustique mesurée entre deux locaux adjacents doit être corrigée en fonction de la durée de réverbération nominale du local de réception.

Les isolements acoustiques  $D_{nT,A}$  et  $D_{nT,A,tr}$  sont exprimés sous forme d'isollements standardisés pondérés, exprimés en dB. Ils sont évalués selon la norme NF EN ISO 717-1 (classement français NF S 31-032-1) comme étant égal à la somme de l'isolement acoustique standardisé pondéré  $D_{nT,W}$  et du terme d'adaptation C à un spectre de bruit rose ou Ctr à un spectre de bruit route.

Ces isollements s'entendent toujours depuis le local adjacent vers le local concerné et constituent des minima à atteindre. Les mesurages de réceptions s'effectueront conformément aux prescriptions des normes NFS 31-057, NFS 31-054, NFS31-055 et NFS31-056 (adaptées aux bandes de fréquences correspondant à la définition des nouveaux descripteurs)

##### 2.1.2.2 Isolement acoustique normalisé aux bruits aériens ( $D_{NAT}$ : descripteur avant 01/01/00)

Les isollements acoustiques indiqués sont exprimés sous forme d'isolement normalisé  $D_{NAT}$ . Cette notation signifie que la différence des niveaux de pression acoustique mesurée entre deux locaux adjacents doit être corrigée en fonction de la durée de réverbération nominale du local de réception. Cette différence de niveau est exprimée pour un spectre du bruit d'émission rose pour les isollements intérieurs ou du type bruit routier normalisé pour les isollements vis-à-vis de l'extérieur, les niveaux émission et réception étant pondérés par la courbe A.

Ces isollements s'entendent toujours depuis le local adjacent vers le local concerné et constituent des minima à atteindre. Les mesurages de réceptions s'effectueront conformément aux prescriptions des normes NFS 31-057, NFS 31-054, NFS31-055 et NFS31-056.

DÉPARTEMENT DU RHÔNE SERL	CONSTRUCTION DU MUSÉE DES CONFLUENCES	LYON
Phase DCE 1	CAHIER DES PRESCRIPTIONS ACOUSTIQUES ANNEXE 4 AU CAHIER DES CLAUSES TECHNIQUES COMMUNES	16 Janvier 2004

Version modifiée le :

09/04/2004

### 2.1.2.3 Equivalence entre anciens et nouveaux descripteurs

Concernant les isollements acoustiques aux bruits aériens, il n'existe pas véritablement d'équivalence entre anciens et nouveaux descripteurs de part les intervalles de mesures pris en compte. En effet, l'isollement acoustique normalisé  $D_{nAT}$  (ancien descripteur) est mesuré sur les bandes d'octaves centrées entre les fréquences 125Hz et 4000Hz, alors que les isollements acoustiques standardisés pondérés  $D_{nT,A}$  et  $D_{nT,A,tr}$  (nouveaux descripteurs) sont estimés suivant le norme NF EN ISO 717-1 (classement français NF S 31-032-1) pour les bandes d'octaves centrées sur les fréquences 125Hz à 2000Hz.

Néanmoins, en première approximation une relation reliant ces deux descripteurs peut être :

- $D_{nT,A} \approx D_{nAT} - 1$  pour les isollements vis-à-vis d'un spectre de bruit rose
- $D_{nT,A,tr} \approx D_{nAT}$  pour les isollements vis-à-vis d'un spectre de bruit route

Dans tous les cas la valeur à prendre en compte sera celle correspondant aux descripteurs actuels.

### 2.1.3 INDICE D'AFFAIBLISSEMENT ACOUSTIQUE

#### 2.1.3.1 Indice d'affaiblissement acoustique pondéré

Ce critère, noté  $R_w$  (C;Ctr) et exprimé en dB, est obtenu à partir de l'indice d'affaiblissement acoustique  $R$  caractérise "l'affaiblissement acoustique" apporté par un matériau ou un élément constructif mesuré en laboratoire sous des conditions de mise en œuvre très strictes par octave ou tiers d'octave.

$$R = 10 \log (W1 / W2) \text{ où}$$

- $W1$  est le niveau de puissance acoustique incidente sur l'élément testé
- $W2$  est le niveau de puissance acoustique transmise par l'élément testé

La norme NF EN ISO 717-1 (classement français NF S 31-032-1) permet d'exprimer l'indicateur unique européen  $R_w$  et ces termes de pondération C et Ctr. Les indicateurs  $R_A$  et  $R_{A,tr}$  sont obtenus de la manière suivante :

- $R_A = R_w + C$  exprimé en dB (caractérise l'affaiblissement acoustique pondéré pour un spectre de bruit rose)
- $R_{A,tr} = R_w + Ctr$  exprimé en dB (caractérise l'affaiblissement acoustique pondéré pour un spectre de bruit route)

Il convient de ne pas confondre l'indice d'affaiblissement acoustique pondéré  $R_w$  d'un élément constitutif d'une paroi homogène avec l'isollement acoustique de la paroi réalisée, ce dernier tenant compte des pertes propres à la mise en œuvre de l'élément considéré (transmissions latérales et parasites pour l'isollement brut Db) ainsi que des caractéristiques d'absorption et des dimensions du local de réception (pour les isollements standardisés pondérés  $D_{nT,A}$  et  $D_{nT,A,tr}$ ).

Dès lors qu'un indice d'affaiblissement acoustique pondéré  $R_w$  (C;Ctr) ou  $R_A$  ou  $R_{A,tr}$  est requis, il s'agit d'une valeur minimale à atteindre par l'élément considéré, la tolérance habituelle de 3dB, admise sur certaines mesures de réception in situ, ne s'applique en aucun cas ici.

#### 2.1.3.2 Indice d'affaiblissement acoustique (descripteur avant 01/01/00)

Ce critère noté  $R$  et exprimé en dB(A) caractérise "l'affaiblissement acoustique" apporté par un matériau ou un élément constructif mesuré en laboratoire sous des conditions de mise en œuvre très strictes.

$$R = 10 \log (W1 / W2) \text{ où}$$

- $W1$  est le niveau de puissance acoustique incidente sur l'élément testé
- $W2$  est le niveau de puissance acoustique transmise par l'élément testé

Il convient de ne pas confondre l'indice d'affaiblissement acoustique  $R$  d'un élément constitutif d'une paroi homogène avec l'isollement acoustique de la paroi réalisée, ce dernier tenant compte des pertes propres à la mise en œuvre de l'élément considéré (transmissions latérales et parasites pour l'isollement brut Db) ainsi que des caractéristiques d'absorption et des dimensions du local de réception (pour l'isollement normalisé  $D_{nAT}$ ).

Dès lors qu'un indice d'affaiblissement acoustique  $R$  est requis, il s'agit d'une valeur minimale à atteindre par l'élément considéré, la tolérance habituelle de 3dB(A), admise sur certaines mesures de réception in situ, ne s'applique en aucun cas ici.

DÉPARTEMENT DU RHÔNE SERL	CONSTRUCTION DU MUSÉE DES CONFLUENCES	LYON
Phase DCE 1	CAHIER DES PRESCRIPTIONS ACOUSTIQUES ANNEXE 4 AU CAHIER DES CLAUSES TECHNIQUES COMMUNES	16 Janvier 2004

Version modifiée le :

09/04/2004

### 2.1.3.3 Equivalence entre anciens et nouveaux descripteurs

Concernant les indices d'affaiblissement acoustique aux bruits aériens, il n'existe pas véritablement d'équivalence entre anciens et nouveaux descripteurs de part les intervalles de mesures pris en compte, et de part la méthode d'expression. En effet, l'indice d'affaiblissement acoustique R ( $R_{\text{rose}}$  ou  $R_{\text{route}}$  : ancien descripteur) est mesuré sur les bandes d'octaves centrées entre les fréquences 125Hz et 4000Hz, alors que les Indices d'affaiblissement acoustique pondéré  $R_A$  et  $R_{A,lr}$  (nouveaux descripteurs) sont estimés suivant la norme NF EN ISO 717-1 (classement français NF S 31-032-1) pour les bandes d'octaves centrées sur les fréquences 125Hz à 2000Hz.

Néanmoins, en première approximation une relation reliant ces deux descripteurs peut être :

- $R_A \approx R_{\text{rose}} - 1$  pour les indices d'affaiblissement vis-à-vis d'un spectre de bruit rose
- $R_{A,lr} \approx R_{\text{route}}$  pour les indices d'affaiblissement vis-à-vis d'un spectre de bruit route

Dans tous les cas la valeur à prendre en compte concernant les objectifs à atteindre en terme d'indice d'affaiblissement sera celle correspondant aux descripteurs actuels  $R_A$  et  $R_{A,lr}$  (le descripteur  $R_W$  n'a pas de sens sans ses termes de pondération C et Ctr).

### 2.1.4 NIVEAU DE BRUIT DE CHOC

#### 2.1.4.1 Niveau de pression acoustique pondéré du bruit de choc standardisé

Les isollements vis-à-vis des bruits d'impact dus à la marche ou à des excitations solidiennes par les pieds du mobilier sont exprimés sous forme d'un niveau sonore standardisé maximum à ne pas dépasser  $L'_{nT,w}$ , calculé selon la norme NF EN ISO 717-2, lorsque la machine à choc normalisée excite le plancher considéré. Ce niveau sonore est corrigé en fonction de la durée de réverbération nominale du local de mesure.

Les mesurages de réceptions s'effectueront conformément aux prescriptions de la norme NFS 31-057, NFS 31 054, NFS31 055 et NFS31 056.

#### 2.1.4.2 Niveau résiduel de pression acoustique normalisé aux impacts (descripteur avant 01/01/00)

Les isollements vis-à-vis des bruits d'impact dus à la marche ou à des excitations solidiennes par les pieds du mobilier sont exprimés sous forme d'un niveau sonore normalisé maximum à ne pas dépasser  $L_{nAT}$  lorsque la machine à choc normalisée excite le plancher considéré.

Ce niveau sonore est pondéré A et corrigé en fonction de la durée de réverbération nominale du local de mesure. Les mesurages de réceptions s'effectueront conformément aux prescriptions de la norme NFS 31-057, NFS 31 054, NFS31 055 et NFS31 056 (adaptées aux bandes de fréquences correspondant à la définition des nouveaux descripteurs)

#### 2.1.4.3 Equivalence entre anciens et nouveaux descripteurs

Concernant les niveaux résiduels de pression acoustique normalisés aux impacts ( $L_{nAT}$  : descripteur avant 2000) et les niveaux de pression acoustique pondéré du bruit de choc standardisé ( $L'_{nT,w}$  : Descripteur actuel – après 2000), **il n'existe aucune équivalence.**

Il convient alors de ne faire aucune confusion entre ces deux descripteurs.

DÉPARTEMENT DU RHÔNE SERL	CONSTRUCTION DU MUSÉE DES CONFLUENCES	LYON
Phase DCE 1	CAHIER DES PRESCRIPTIONS ACOUSTIQUES ANNEXE 4 AU CAHIER DES CLAUSES TECHNIQUES COMMUNES	16 Janvier 2004

Version modifiée le :

09/04/2004

## 2.1.5 EFFICACITÉ AU BRUIT DE CHOC : $\Delta L$ (DELTA L)

### 2.1.5.1 Réduction du niveau de bruit de choc pondéré

Ce critère noté  $\Delta L_W$  (delta  $L_W$ ) et exprimé en dB selon la norme NF EN ISO 717-2, caractérise la réduction du niveau de pression pondéré du bruit de choc standardisé consécutif à la pose d'un revêtement de sol ou la mise en œuvre d'une chape flottante sur une dalle en béton armé de 12cm d'épaisseur. Il s'agit d'une caractéristique propre à un revêtement de sol ou à une chape flottante, elle est donnée par un PV de mesure en laboratoire réalisé selon les normes NF S 31-053 et NF EN ISO 717-2.

Ce critère est mesuré en laboratoire par bande de tiers d'octave et ramené ensuite à une valeur globale exprimée en dB.

$$\Delta L_W = L_{n,r,0} - L_{n,r} \text{ où}$$

- $L_{n,r,0}$  est le niveau de pression acoustique défini du bruit de choc normalisé de référence
- $L_{n,r}$  est le niveau de pression acoustique calculé du bruit de choc normalisé du plancher de référence recouvert du revêtement soumis à l'essai.

Dès lors qu'une réduction du niveau de bruit de choc pondéré est requise, il s'agit d'une valeur minimale à atteindre par l'élément considéré, la tolérance habituelle de 3dB admise sur certaines mesures de réception in situ ne s'applique en aucun cas ici.

### 2.1.5.2 Efficacité normalisée aux impacts (descripteur avant 01/01/00)

Ce critère noté  $\Delta L$  (delta L) et exprimé en dB(A) caractérise la réduction de bruit de choc normalisée consécutive à la pose d'un revêtement de sol ou la mise en œuvre d'une chape flottante sur une dalle en béton armé de 14 cm d'épaisseur. Il s'agit d'une caractéristique propre à un revêtement de sol ou à une chape flottante.

Ce critère est mesuré en laboratoire par bande de tiers d'octave et ramené ensuite à une valeur globale pondérée A exprimée en dB(A).

$$\Delta L = L_{n_0} - L_n \text{ où}$$

- $L_{n_0}$  est le niveau de bruit de choc normalisé dans la salle de réception sans la présence du revêtement de sol (ou de la chape flottante).
- $L_n$  est le niveau de bruit de choc normalisé dans la salle de réception en présence du revêtement de sol.

Dès lors qu'une efficacité normalisée est requise, il s'agit d'une valeur minimale à atteindre par l'élément considéré, la tolérance habituelle de 3dB(A) admise sur certaines mesures de réception in situ ne s'applique en aucun cas ici.

### 2.1.5.3 Equivalence entre anciens et nouveaux descripteurs

Concernant les efficacités normalisées aux impacts ( $\Delta L$  descripteurs avant 2000) et les réductions du niveau de bruit de choc pondéré ( $\Delta L_W$  descripteur actuel – après 2000), **il n'existe aucune équivalence.**

Il convient alors de ne faire aucune confusion entre ces deux descripteurs et d'exiger systématiquement les nouveaux procès verbaux d'essais en laboratoire.

DÉPARTEMENT DU RHÔNE SERL	CONSTRUCTION DU MUSÉE DES CONFLUENCES	LYON
Phase DCE 1	CAHIER DES PRESCRIPTIONS ACOUSTIQUES ANNEXE 4 AU CAHIER DES CLAUSES TECHNIQUES COMMUNES	16 Janvier 2004

Version modifiée le :

09/04/2004

#### 2.1.6 DURÉE DE RÉVERBÉRATION $T_R$

Ce critère traduit la vitesse d'extinction d'un son après interruption de son émission.

Pour les locaux de petit volume, la durée de réverbération est le seul critère à prendre en compte pour en décrire la qualité acoustique, car tous les autres critères, à l'exception du bruit de fond, lui sont directement reliés.

Les valeurs demandées dans le cahier des prescriptions acoustiques sont affectées d'une certaine tolérance précisée dans les fiches récapitulatives.

Les valeurs demandées sont des moyennes en secondes dans les intervalles d'octave centrés sur 500, 1000, 2000 Hz locaux meublés et inoccupés sauf précision contraire.

En conséquence, pour la fourniture de notes de calculs justificatives, les adjudicataires doivent se placer dans la configuration la plus défavorable à savoir  $T_R$  affecté de la tolérance qui va dans le sens de la durée de réverbération la plus longue. Pour les différentes bandes de fréquences, cette valeur est à multiplier par les rapports donnés ci-dessous :

$$T_{R63}/T_{R500}=1,8 ; T_{R125}/T_{R500}=1,4 ; T_{R250}/T_{R500}=1,2 ; T_{R1000}/T_{R500}=1 ; T_{R2000}/T_{R500}=1 ; T_{R4000}/T_{R500}=0,8 ; \\ T_{R8000}/T_{R500}=0,7$$

Les mesures de réception relatives aux durées de réverbération seront effectuées selon le cas conformément à la norme NF S 31-057. En l'absence de  $T_R$  fixé pour un local, les titulaires prendront pour les calculs et mesures de réception celle déduite des règles de la NF S 31-057.

**NOTA :** l'obtention des durées de réverbération dans les différents locaux suppose la mise en œuvre de tous les traitements absorbants décrits (y compris les éventuels traitements en option) - voir chapitre concerné.

#### 2.1.7 ATTÉNUATION PAR DOUBLEMENT DE LA DISTANCE

Pour les grands espaces et les grands volumes, la durée de réverbération telle que définie au paragraphe ci-dessus n'a pas de grande signification physique. En conséquence, pour ces espaces il a été retenu un critère plus représentatif de l'efficacité de l'absorption présente dans le local (et de sa répartition), l'atténuation en fonction de la distance.

Ce type de descripteur est utilisé pour les locaux de grands volumes pour lesquels la durée de réverbération est peu significative. Il s'agit ici de l'atténuation par doublement de la distance au sens de l'arrêté du 30 août 1990 pris pour la correction acoustique des locaux de travail.

Bien entendu, pour les valeurs à respecter dans le cas du projet, dans certains cas, elles peuvent être supérieures à celles de l'Arrêté pour les locaux de travail.

L'atténuation minimale par doublement de la distance pour les locaux meublés mais inoccupés doit respecter les valeurs minimales récapitulées dans le tableau ci après en fonction de la surface au sol du local concerné :

SURFACES AU SOL :	ATTENUATION dB(A) :
$S < 210\text{m}^2$	2
$210\text{m}^2 < S < 4600\text{m}^2$	$DL = 1,5\log S - 1,5$
$S > 4600\text{m}^2$	4



DÉPARTEMENT DU RHÔNE SERL	CONSTRUCTION DU MUSÉE DES CONFLUENCES	LYON
Phase DCE 1	CAHIER DES PRESCRIPTIONS ACOUSTIQUES ANNEXE 4 AU CAHIER DES CLAUSES TECHNIQUES COMMUNES	16 Janvier 2004

Version modifiée le :

09/04/2004

### 2.1.8 RAPPEL DE DÉFINITIONS

On appelle :

- **Niveau de bruit ambiant** : Bruit total existant dans une situation donnée pendant un intervalle de temps donné. Il est composé de l'ensemble des bruits émis par toutes les sources proches et éloignées.
- **Bruit particulier** : composante du bruit ambiant qui peut être identifiée spécifiquement et que l'on désire distinguer du bruit ambiant notamment parce qu'il est l'objet d'une requête.
- **Niveau de bruit résiduel** : Bruit ambiant en l'absence du(des) bruit(s) particulier(s) objet(s) de la requête considérée.
- **Emergence** : la différence entre les niveaux de pressions continus équivalents pondérés A du bruit ambiant (équipements de l'établissement en fonctionnement) et du bruit résiduel (en l'absence du bruit généré par l'établissement).

## 2.2 **NORAMISATIONS - RÉGLEMENTATIONS ACOUSTIQUES APPLICABLES**

### 2.2.1 NORMALISATIONS ACOUSTIQUES APPLICABLES

Les procès verbaux d'essais demandés aux différents C.C.T.P. de même que les mesures acoustiques de réception prévues avant la levées de réserves s'effectueront conformément aux normalisations acoustiques françaises ou Européennes en vigueur à la date de passation des marchés. Il convient aux Entreprises de s'assurer que les différents procès verbaux d'essais acoustiques qu'elles fourniront ou qui pourraient leur être soumis par leurs propres fournisseurs aient bien été effectués en conformité avec l'une au moins de ces normes françaises.

Les procès verbaux d'essais en provenance de laboratoires étrangers ne seront admis que s'ils satisfont à ces deux conditions:

- Equivalence de la ou des normes utilisées pour les mesurages avec une ou des normes françaises (que les entreprises peuvent se procurer à l'Association Française de NORmalisation ou AFNOR PARIS la DEFENSE Tour Europe).
- Fourniture en langue française des PV accompagnés des procédures de mesures (textes in extenso) également en langue française.

### 2.2.2 RÉGLEMENTATIONS ACOUSTIQUES APPLICABLES

**Décret 95-408 du 18 avril 1995 - Arrêté du 10 mai 1995** : Relatif aux règles propres à préserver la santé de l'homme contre les bruits du voisinage. Cet arrêté limite l'émergence admissible du bruit perturbateur sur le bruit de fond ambiant à +5dB(A) en période diurne et à +3dB(A) en période nocturne à pondérer en fonction de la durée et de la nature du bruit perturbateur. Par ailleurs, pour l'application de ce texte, il doit être tenu compte en plus des réglementations locales (exemple à Paris, arrêté Préfectoral fixant le niveau de bruit ambiant à 25dB(A) pour prise en compte des émergences)

**Arrêté du 23 juin 1978** : Relatif aux installations fixes destinées au chauffage et à l'alimentation en eau chaude sanitaire des bâtiments d'habitation, de bureaux ou recevant du public. Il limite à 30dB(A) le bruit des équipements à l'intérieur des établissements recevant du public et à 50dB(A) le bruit des équipements à l'extérieur de ceux-ci à 2 mètres de la façade.

**Arrêté du 20 août 1985** : Relatif aux bruits aériens émis dans l'environnement par les installations classées pour la protection de l'environnement. (Dito arrêté du 23 juin 1978 mais pour les installations classées.) Autres textes relatifs aux installations classées dont celui de **janvier 1997**.

**Nota général** : dans le cas où un critère constituant une obligation de résultats exprimée dans la suite de le présent cahier des prescriptions acoustiques s'avère en contradiction avec l'un des textes et documents énumérés ci-avant, on retiendra le critère le plus contraignant.

DÉPARTEMENT DU RHÔNE SERL	CONSTRUCTION DU MUSÉE DES CONFLUENCES	LYON
Phase DCE 1	CAHIER DES PRESCRIPTIONS ACOUSTIQUES ANNEXE 4 AU CAHIER DES CLAUSES TECHNIQUES COMMUNES	16 Janvier 2004

Version modifiée le :

09/04/2004

### 3 TROISIÈME PARTIE : CRITÈRES ACOUSTIQUES IMPOSÉS

#### 3.1 ISOLEMENTS ACOUSTIQUES

##### 3.1.1 ISOLEMENTS ENTRE LOCAUX DU PROJET

##### 3.1.1.1 Performances imposées

#### NIVEAU REZ DE CHAUSSÉE BAS

##### ZONE AUDITORIUM / ATELIER :

Isolement acoustique requis entre Grand Auditorium et autres locaux (hors régie) :  $D_{nT,A} \geq 55\text{dB}$

Isolement acoustique requis entre Grand Auditorium et régie :  $D_{nT,A} \geq 40\text{dB}$  (dito cabine de traduction)

Isolement acoustique requis entre régie et circulation :  $D_{nT,A} \geq 43\text{dB}$  (dito cabine de traduction)

Isolement acoustique requis entre Loges "Grand Auditorium" et autres locaux :  $D_{nT,A} \geq 50\text{dB}$

Isolement acoustique requis entre Loges "Grand Auditorium" et circulation :  $D_{nT,A} \geq 35\text{dB}$

Isolement acoustique requis entre Loges "Grand Auditorium" :  $D_{nT,A} \geq 50\text{dB}$

Isolement acoustique requis entre Petit Auditorium et autres locaux (hors régie) :  $D_{nT,A} \geq 55\text{dB}$

Isolement acoustique requis entre Petit Auditorium et régie :  $D_{nT,A} \geq 40\text{dB}$

Isolement acoustique requis entre régie et circulation :  $D_{nT,A} \geq 55\text{dB}$

Isolement acoustique requis entre Loges "Petit Auditorium" (et bureau Auditorium) et circulation :  $D_{nT,A} \geq 35\text{dB}$

Isolement acoustique requis entre Loges Groupes "Petit Auditorium" :  $D_{nT,A} \geq 45\text{dB}$

Isolement acoustique requis entre Loges Individuelles "Petit Auditorium" :  $D_{nT,A} \geq 50\text{dB}$

Isolement acoustique requis entre Loges "Petit Auditorium" et bureau Auditorium :  $D_{nT,A} \geq 45\text{dB}$

##### ZONE LOGISTIQUE :

Isolement acoustique requis entre Ateliers (et assimilés) :  $D_{nT,A} \geq 35\text{dB}$

Isolement acoustique requis entre Stockages (et assimilés) :  $D_{nT,A} \geq 30\text{dB}$

#### NIVEAU ENTRESOL

##### ZONE INTERFACE :

Isolement acoustique requis entre zone de pique-nique et accueil Groupe :  $D_{nT,A} \geq 32\text{dB}$

Isolement acoustique requis entre infirmerie et bureau accompagnateur :  $D_{nT,A} \geq 35\text{dB}$

Isolement acoustique requis entre bureau accompagnateur (et préparation) et circulation :  $D_{nT,A} \geq 35\text{dB}$

##### ZONE AUDITORIUM / ATELIER :

Isolement acoustique requis entre accueil Personnalité et accueil :  $D_{nT,A} \geq 35\text{dB}$

Isolement acoustique requis entre Grand Auditorium et autres locaux (hors régie) :  $D_{nT,A} \geq 55\text{dB}$

Isolement acoustique requis entre les salles de conférences (réunions) 1 à 3 :  $D_{nT,A} \geq 45\text{dB}$

Isolement acoustique requis entre les salles de conférences (1 à 3) et circulations :  $D_{nT,A} \geq 40\text{dB}$

Isolement acoustique requis entre sanitaires et les salles de conférences :  $D_{nT,A} \geq 50\text{dB}$

Isolement acoustique requis entre Hall (zone auditorium) et accueil (zone interface) :  $D_{nT,A} \geq 30\text{dB}$

##### ZONE INTERFACE :

Isolement acoustique requis entre les salles de préparations :  $D_{nT,A} \geq 55\text{dB}$

Isolement acoustique requis entre les salles de préparations et circulations (accueil groupes) :  $D_{nT,A} \geq 40\text{dB}$

Isolement acoustique requis entre sanitaires et les salles de préparations :  $D_{nT,A} \geq 50\text{dB}$

Isolement acoustique requis entre bureau accompagnateurs et accueil :  $D_{nT,A} \geq 35\text{dB}$

##### ZONE LOGISTIQUE :

Isolement acoustique requis entre Ateliers :  $D_{nT,A} \geq 35\text{dB}$

Isolement acoustique requis entre Stockages :  $D_{nT,A} \geq 30\text{dB}$

DÉPARTEMENT DU RHÔNE SERL	CONSTRUCTION DU MUSÉE DES CONFLUENCES	LYON
Phase DCE 1	CAHIER DES PRESCRIPTIONS ACOUSTIQUES ANNEXE 4 AU CAHIER DES CLAUSES TECHNIQUES COMMUNES	16 Janvier 2004

Version modifiée le :

09/04/2004

### NIVEAU REZ DE CHAUSSÉE HAUT

#### ZONE INTERFACE :

Isolement acoustique requis entre librairie et accueil Ville :  $D_{nT,A} \geq 30\text{dB}$

Isolement acoustique requis entre boutique et accueil Parc :  $D_{nT,A} \geq 30\text{dB}$

#### BRASSERIE :

Isolement acoustique requis entre café et office :  $D_{nT,A} \geq 35\text{dB}$

### NIVEAU MEZZANINE R.D.C

#### ZONE INTERFACE :

Isolement acoustique requis entre self service et Cristal :  $D_{nT,A} \geq 40\text{dB}$

#### BRASSERIE :

Isolement acoustique requis entre LT Brasserie et salle de brasserie :  $D_{nT,A} \geq 60\text{dB}$

### NIVEAU 1 – NIVEAU 2

#### ZONE EXPOSITIONS DE REFERENCES / DECLINAISONS :

Isolement acoustique requis entre un espace de références ou de déclinaisons fermé et les autres espace de références ou de déclinaisons :  $D_{nT,A} \geq 40\text{dB}$

Isolement acoustique requis entre espaces de références ou de déclinaisons superposés :  $D_{nT,A} \geq 60\text{dB}$

Isolement acoustique requis entre un espace de références ou de déclinaisons et sanitaires :  $D_{nT,A} \geq 55\text{dB}$

Cas des cages d'escaliers,  $D_{nT,A} \geq 50\text{dB}$  entre cage et salle d'exposition,  $D_{nT,A} \geq 25\text{dB}$  entre cage et espace liant

Isolement acoustique requis entre un espace de références 02 et galerie référence 02 :  $D_{nT,A} \geq 45\text{dB}$

Isolement acoustique requis entre atelier 01 et circulations :  $D_{nT,A} \geq 40\text{dB}$

### MEZZANINE 2

#### ZONE AUDITORIUM :

Isolement acoustique requis entre atelier 01 et animateur 01 :  $D_{nT,A} \geq 45\text{dB}$

Isolement acoustique requis entre animateur 01 et circulations :  $D_{nT,A} \geq 35\text{dB}$

### NIVEAU 3 DIRECTION – ATELIERS

#### ZONE AUDITORIUM :

Isolement acoustique requis entre ateliers (et/ou entre atelier et animateur et/ou entre atelier et bureau animation (de la zone coordination)) :  $D_{nT,A} \geq 45\text{dB}$

Isolement acoustique requis entre atelier et circulations :  $D_{nT,A} \geq 40\text{dB}$

Isolement acoustique requis entre animateur 02 et circulations :  $D_{nT,A} \geq 35\text{dB}$

Isolement acoustique requis entre atelier (et animateur) et sanitaires :  $D_{nT,A} \geq 50\text{dB}$

#### ZONE COORDINATION :

Dans la suite, sont appelés bureaux et/ou assimilés : les salles de réunions, les bureaux secrétariat, l'administration, bureaux des amis du musée... Le local intitulé "exposition - 3113" est considéré comme un bureau.

Isolement acoustique requis entre bureaux (et/ou assimilés) sans bloc porte de communication :  $D_{nT,A} \geq 45\text{dB}$

Isolement acoustique requis entre bureaux (et/ou assimilés) avec bloc porte de communication :  $D_{nT,A} \geq 40\text{dB}$

Isolement acoustique requis entre bureaux (et/ou assimilés) et circulation :  $D_{nT,A} \geq 35\text{dB}$

Isolement acoustique requis entre bureaux (et/ou assimilés) et sanitaire :  $D_{nT,A} \geq 50\text{dB}$

Isolement acoustique requis entre salles de réunions et cafétéria :  $D_{nT,A} \geq 50\text{dB}$

DÉPARTEMENT DU RHÔNE SERL	CONSTRUCTION DU MUSÉE DES CONFLUENCES	LYON
Phase DCE 1	CAHIER DES PRESCRIPTIONS ACOUSTIQUES ANNEXE 4 AU CAHIER DES CLAUSES TECHNIQUES COMMUNES	16 Janvier 2004

Version modifiée le :

09/04/2004

Isolement acoustique requis entre bureau directeur et secrétariat :  $D_{nT,A} \geq 43\text{dB}$

Isolement acoustique requis entre bureau directeur et salle de réunion :  $D_{nT,A} \geq 50\text{dB}$  (via local tampon)

Isolement acoustique requis entre bureau directeur et sanitaires :  $D_{nT,A} \geq 50\text{dB}$

### 3.1.1.2 Solutions proposées

#### Remarques préalables

Dans tous les cas les cloisons s'élèveront toute hauteur de la dalle de plancher bas à la sous-face de la dalle de plancher haut et / ou sous l'aile des éléments de structure en acier et/ou à la couverture. Ces cloisons seront donc posées avant les doublages, faux-plafonds et chapes sur sous-couches et/ou faux planchers. Ces dispositions permettent de lutter contre les transmissions latérales et parasites.

D'une façon générale :

- Les raccordements au droit des jonctions façades / cloisons feront l'objet d'un soin attentif, les pièces de transformations seront recouvertes toutes surfaces (deux faces) d'un viscoélastique à 10kg/m<sup>2</sup>.
- Les épaisseurs exactes des cloisons sont susceptibles de varier pour adapter les dimensions avec les profils de façade.
- Toutes les cloisons, parois, doublages... doivent être prévus toute hauteur, de dalle à dalle.

#### NIVEAU REZ DE CHAUSSÉE BAS

##### ZONE AUDITORIUM / ATELIER :

#### **Isolement acoustique requis entre Grand Auditorium et autres locaux (hors régie) : $D_{nT,A} \geq 55\text{dB}$**

Il est requis

- élément séparatif de type voile en béton coulé en place de 16cm au moins et recevant un doublage à base de plaques de plâtre (2BA13) montées sur ossature métallique (48mm, 70mm ou 90mm selon hauteur). Il sera préservé un plénum d'au moins 150mm entre face arrière des plaques de plâtre et nu du voile doublé. Ce plénum recevra une laine minérale de 100mm à 50kg/m<sup>3</sup>
- dalle de plancher bas : dalle en béton coulé en place de 25cm au moins
- fermeture haute : dalle de structure en béton coulé en place de 25cm au moins avec un faux plafond étanche à base de plaques de plâtre (2BA13). Ce faux plafond étanche sera suspendu en sous face de dalle via des suspentes élastiques. Il sera préservé un plénum de 350mm au moins entre face arrière des plaques de plâtre et sous face de dalle de plancher. Ce plénum recevra une laine minérale de 100mm au moins à 50kg/m<sup>3</sup>  
Nota : Au dessus de la dalle de couverture de la salle, il sera prévu une protection mécanique lourde d'étanchéité et un isolant thermique à base de fibres minérales.
- Accès à l'auditorium : les accès seront systématiquement réalisés via des sas composés de deux blocs portes (chaque bloc porte étant caractérisé par un  $R_A$  d'au moins 39dB). L'enveloppe des sas côté Auditorium sera réalisée à l'identique des parois latérales de l'auditorium (voie + doublage), l'enveloppe des sas côté Circulation sera réalisée en voile de 16cm au moins. (dito depuis extérieur)

#### **Isolement acoustique requis entre Grand Auditorium et régie : $D_{nT,A} \geq 40\text{dB}$ (dito cabine de traduction)**

Il est requis

- séparatif de type cloison sèche de 200mm d'épaisseur caractérisée par un  $R_A$  d'au moins 64dB. Ces cloisons sont composées de deux parements comprenant pour l'un 2BA13 et pour l'autre 3BA13 montés sur deux systèmes d'ossature métallique indépendant de 48mm (ou 70mm selon hauteur). Des panneaux de laine minérale de 70mm d'épaisseur à 50kg/m<sup>3</sup> de densité sont installés dans les systèmes d'ossature.
- éléments menuisés vitrés caractérisés par un indice d'affaiblissement acoustique  $R_A$  d'au moins 41dB (châssis + vitrage). Par exemple, châssis performant acoustiquement équipé de vitrage composé d'un feuilleté acoustique 44.2 lame d'air de 12mm et verre de 10mm

#### **Isolement acoustique requis entre régie et circulation : $D_{nT,A} \geq 43\text{dB}$ (dito cabine de traduction)**

DÉPARTEMENT DU RHÔNE SERL	CONSTRUCTION DU MUSÉE DES CONFLUENCES	LYON
Phase DCE 1	CAHIER DES PRESCRIPTIONS ACOUSTIQUES ANNEXE 4 AU CAHIER DES CLAUSES TECHNIQUES COMMUNES	16 Janvier 2004

Version modifiée le :

09/04/2004

Il est requis

- séparatif de type cloison sèche de 200mm d'épaisseur caractérisée par un  $R_A$  d'au moins 64dB. Ces cloisons sont composées de deux parements comprenant pour l'un 2BA13 et pour l'autre 3BA13 montés sur deux systèmes d'ossature métallique indépendant de 48mm (ou 70mm selon hauteur). Des panneaux de laine minérale de 70mm d'épaisseur à 50kg/m<sup>3</sup> de densité sont installés dans les systèmes d'ossature.
- bloc porte caractérisé par un  $R_A$  d'au moins 44dB (avec seuil à la suisse et double rangée de joint systématique en périphérie).

#### Isolement acoustique requis entre Loges "Grand Auditorium" et autres locaux : $D_{nT,A} \geq 50dB$

Il est requis

- voile béton de 20cm coulé en place ou parpaings pleins de 20cm enduits une face au moins
- prévoir un doublage sur ossature métallique côté local technique CTA (et désenfumage) composé de deux plaques de plâtre BA13 sur ossature de 48mm. Un plénum de 150mm doit être ménagé entre la face arrière des plaques de plâtre et le nu du voile béton - une laine minérale de 90mm sera prévu en plénum de doublage pour amortir la lame d'air.
- dalle de plancher haut et bas : dalle béton de 18cm au moins et coulée en place

#### Isolement acoustique requis entre Loges "Grand Auditorium" et circulation : $D_{nT,A} \geq 35dB$

Il est requis

- voile béton de 14cm coulé en place ou parpaings de 15cm enduits une face au moins ou cloison sèche de 100mm d'épaisseur à  $R_A$  d'au moins 47dB genre Placostil 98/48 avec laine minérale dans le système d'ossature
- bloc porte caractérisé par un indice d'affaiblissement acoustique  $R_A$  d'au moins 35dB

#### Isolement acoustique requis entre Loges "Grand Auditorium" : $D_{nT,A} \geq 50dB$

Il est requis

- voile béton de 20cm coulé en place ou parpaings pleins de 20cm enduits une face au moins ou cloison sèche de 180mm d'épaisseur à double parement indépendant à  $R_A$  d'au moins 63dB genre Placostil SAD 180 avec laine minérale dans les systèmes d'ossatures (cloison composé de deux parements indépendants montés chacun sur son propre système d'ossature métallique – un parement comprenant 3BA13 et l'autre 2BA13 – des panneaux de laine minérale semi-rigide sont prévus dans les systèmes d'ossature métallique)

#### Isolement acoustique requis entre Petit Auditorium et autres locaux (hors régie) : $D_{nT,A} \geq 55dB$

Il est requis

- élément séparatif de type voile en béton coulé en place de 16cm au moins et recevant un doublage à base de plaques de plâtre (2BA13) montées sur ossature métallique (48mm, 70mm ou 90mm selon hauteur). Il sera préservé un plénum d'au moins 150mm entre face arrière des plaques de plâtre et nu du voile doublé. Ce plénum recevra une laine minérale de 100mm à 50kg/m<sup>3</sup>
- dalle de plancher bas : dalle en béton coulé en place de 25cm au moins (faux plafond étanche à prévoir dans le local technique CTA situé sous le petit auditorium)
- fermeture haute : dalle de structure en béton coulé en place de 25cm au moins avec un faux plafond étanche à base de plaques de plâtre (2BA13). Ce faux plafond étanche sera suspendu en sous face de dalle via des suspentes élastiques. Il sera préservé un plénum de 350mm au moins entre face arrière des plaques de plâtre et sous face de dalle de plancher. Ce plénum recevra une laine minérale de 100mm au moins à 50kg/m<sup>3</sup>  
Nota : Au dessus de la dalle de couverture de la salle, il sera prévu une protection mécanique lourde d'étanchéité et un isolant thermique à base de fibres minérales.
- Accès à l'auditorium : les accès seront systématiquement réalisés via des sas composés de deux blocs portes (chaque bloc porte étant caractérisé par un  $R_A$  d'au moins 39dB). L'enveloppe des sas côté Auditorium sera réalisée à l'identique des parois latérales de l'auditorium (voie + doublage), l'enveloppe des sas côté Circulation sera réalisée en voile de 16cm au moins (dito depuis extérieur)

#### Isolement acoustique requis entre Petit Auditorium et régie : $D_{nT,A} \geq 40dB$

Il est requis

DÉPARTEMENT DU RHÔNE SERL	CONSTRUCTION DU MUSÉE DES CONFLUENCES	LYON
Phase DCE 1	CAHIER DES PRESCRIPTIONS ACOUSTIQUES ANNEXE 4 AU CAHIER DES CLAUSES TECHNIQUES COMMUNES	16 Janvier 2004

Version modifiée le :

09/04/2004

- séparatif de type cloison sèche de 200mm d'épaisseur caractérisée par un  $R_A$  d'au moins 64dB. Ces cloisons sont composées de deux parements comprenant pour l'un 2BA13 et pour l'autre 3BA13 montés sur deux systèmes d'ossature métallique indépendant de 48mm (ou 70mm selon hauteur). Des panneaux de laine minérale de 70mm d'épaisseur à 50kg/m<sup>3</sup> de densité sont installés dans les systèmes d'ossature.
- éléments menuisés vitrés caractérisés par un indice d'affaiblissement acoustique  $R_A$  d'au moins 41dB (châssis + vitrage). Par exemple, châssis performant acoustiquement équipé de vitrage composé d'un feuilleté acoustique 44.2 lame d'air de 12mm et verre de 10mm

#### **Isolement acoustique requis entre régie et circulation : $D_{nT,A} \approx 55dB$**

Il est requis un sas d'accès composé de deux blocs portes (chaque bloc porte étant caractérisé par un  $R_A$  d'au moins 39dB). L'enveloppe des sas devra être cohérente avec les performances acoustiques des blocs portes (par exemple cloison sèche de 200mm décrite ci-dessus)

#### **Isolement acoustique requis entre Loges "Petit Auditorium" (et bureau Auditorium) et circulation : $D_{nT,A} \approx 35dB$**

Il est requis

- voile béton de 14cm coulé en place ou parpaings pleins de 15cm enduits une face au moins ou cloison sèche de 140mm de type 140/90 avec laine minérale
- bloc porte caractérisé par un indice d'affaiblissement acoustique  $R_A$  d'au moins 35dB

#### **Isolement acoustique requis entre Loges Groupes "Petit Auditorium" : $D_{nT,A} \approx 45dB$**

Il est requis

- voile béton de 20cm coulé en place ou parpaings pleins de 20cm enduits une face au moins ou cloison sèche de 180mm d'épaisseur à double parement indépendant à  $R_A$  d'au moins 63dB genre Placostil SAD 180 avec laine minérale dans les systèmes d'ossatures (cloison composé de deux parements indépendants montés chacun sur son propre système d'ossature métallique – un parement comprenant 3BA13 et l'autre 2BA13 – des panneaux de laine minérale semi-rigide sont prévus dans les systèmes d'ossature métallique)
- Bloc porte à  $R_A$  d'au moins 48dB (genre avec plinthe rétractable, seuil à la suisse, double rangée de joint périphérique)

#### **Isolement acoustique requis entre Loges Individuelles "Petit Auditorium" : $D_{nT,A} \approx 50dB$**

Il est requis une voile béton de 20cm coulé en place ou parpaings pleins de 20cm enduits une face au moins ou cloison sèche de 180mm d'épaisseur à double parement indépendant à  $R_A$  d'au moins 63dB genre Placostil SAD 180 avec laine minérale dans les systèmes d'ossatures (cloison composé de deux parements indépendants montés chacun sur son propre système d'ossature métallique – un parement comprenant 3BA13 et l'autre 2BA13 – des panneaux de laine minérale semi-rigide sont prévus dans les systèmes d'ossature métallique)

#### **Isolement acoustique requis entre Loges "Petit Auditorium" et bureau Auditorium: $D_{nT,A} \approx 45dB$**

Il est requis une cloison sèche de 140mm de type 140/90 avec laine minérale

#### ZONE LOGISTIQUE :

##### **Isolement acoustique requis entre Atelier (locaux 3222 / 3214 et assimilés) : $D_{nT,A} \approx 35dB$**

Il est requis une cloison séparative de type paroi maçonnée (voile de béton de 12cm minimum ou parpaings creux de 15cm enduits une face)

Bloc porte sur circulation caractérisé par un indice d'affaiblissement acoustique  $R_A$  d'au moins 30dB ( $D_{nT,A}$  sur circulation d'au moins 30dB visé)

##### **Isolement acoustique requis entre Stockage (locaux 3212 / 3215 et assimilés) : $D_{nT,A} \approx 30dB$**

Il est requis une cloison séparative de type parpaings creux de 15cm enduits une face

Pour les locaux techniques de cette zone, se reporter au paragraphe consacré aux locaux techniques et aux solutions techniques à prévoir.

DÉPARTEMENT DU RHÔNE SERL	CONSTRUCTION DU MUSÉE DES CONFLUENCES	LYON
Phase DCE 1	CAHIER DES PRESCRIPTIONS ACOUSTIQUES ANNEXE 4 AU CAHIER DES CLAUSES TECHNIQUES COMMUNES	16 Janvier 2004

Version modifiée le :

09/04/2004

## NIVEAU ENTRESOL

### ZONE INTERFACE :

#### **Isolement acoustique requis entre zone de pique-nique et accueil Groupe : $D_{nT,A} \geq 32dB$**

Il est requis

- éléments séparatifs de type maçonné (parpaings creux de 15cm enduits une face) ou cloison sèche de 140mm de type 140/90 avec laine minérale (caractérisée par un  $R_A$  d'au moins 51dB)
- éléments de cloison vitrée caractérisée par un  $R_A$  d'au moins 43dB
- Bloc porte d'accès (y compris accès "accueil" groupe niveau entresol) caractérisé par un  $R_A$  d'au moins 35dB

#### **Isolement acoustique requis entre infirmerie et bureau accompagnateur : $D_{nT,A} \geq 35dB$**

Il est requis

- éléments séparatifs de type maçonné (parpaings creux de 15cm enduits une face) ou cloison sèche de 140mm de type 140/90 avec laine minérale (caractérisée par un  $R_A$  d'au moins 51dB)
- Bloc porte caractérisée par un  $R_A$  d'au moins 35dB

#### **Isolement acoustique requis entre bureau accompagnateur (et préparation) et circulation : $D_{nT,A} \geq 35dB$**

Il est requis

- éléments séparatifs de type maçonné (parpaings creux de 15cm enduits une face) ou cloison sèche de 140mm de type 140/90 avec laine minérale (caractérisée par un  $R_A$  d'au moins 51dB)
- Bloc porte caractérisée par un  $R_A$  d'au moins 35dB
- éléments de cloison vitrée caractérisée par un  $R_A$  d'au moins 43dB

### ZONE AUDITORIUM / ATELIER :

#### **Isolement acoustique requis entre accueil Personnalité et accueil : $D_{nT,A} \geq 35dB$**

Il est requis

- éléments séparatifs de type maçonné (parpaings creux de 15cm enduits une face) ou cloison sèche de 140mm de type 140/90 avec laine minérale (caractérisée par un  $R_A$  d'au moins 51dB) cloison composée de deux parements comprenant chacun deux BA13 montés de part et d'autre d'une ossature métallique de 90mm. Les systèmes d'ossature recevront des panneaux de laine minérale semi-rigide de 90mm d'épaisseur à 50kg/m<sup>3</sup> de densité
- éléments de cloison vitrée caractérisée par un  $R_A$  d'au moins 43dB
- Bloc porte d'accès caractérisé par un  $R_A$  d'au moins 35dB

#### **Isolement acoustique requis entre Grand Auditorium et autres locaux (hors régie) : $D_{nT,A} \geq 55dB$**

Il est requis

- élément séparatif de type voile en béton coulé en place de 16cm au moins (ou parpaings pleins de 15cm enduits une face) doublé par doublage à base de plaques de plâtre (2BA13) montées sur ossature métallique (48mm, 70mm ou 90mm selon hauteur). Il sera préservé un plénum d'au moins 150mm entre face arrière des plaques de plâtre et nu du voile doublé. Ce plénum recevra une laine minérale de 100mm à 50kg/m<sup>3</sup>
- Accès à l'auditorium : les accès seront systématiquement réalisés via des sas composés de deux blocs portes (chaque bloc porte étant caractérisé par un  $R_A$  d'au moins 39dB). L'enveloppe des sas côté Auditorium sera réalisée à l'identique des parois latérales de l'auditorium (voie + doublage), l'enveloppe des sas côté Circulation sera réalisée en voile de 16cm au moins. (dito depuis extérieur)

#### **Isolement acoustique requis entre les salles de conférences 1 à 3 : $D_{nT,A} \geq 45dB$**

La salle de conférences peut être divisée en 3 salles indépendantes par mise en place de deux cloisons mobiles. Pour lutter contre les transmissions d'impact par un sol filant. Il convient que ces salles reçoivent un revêtement de sol souple type moquette ou un revêtement de sol dur (parquet), mis en œuvre sur une chape sur sous-couche (genre chape de 5cm sur sous-couche de type Velaphon 26 ou équivalent). Dans le cas des chapes, elles doivent être séparées au droit des cloisons mobiles.

DÉPARTEMENT DU RHÔNE SERL	CONSTRUCTION DU MUSÉE DES CONFLUENCES	LYON
Phase DCE 1	CAHIER DES PRESCRIPTIONS ACOUSTIQUES ANNEXE 4 AU CAHIER DES CLAUSES TECHNIQUES COMMUNES	16 Janvier 2004

Version modifiée le :

09/04/2004

Il est requis

- cloison mobile à  $R_A$  d'au moins 56dB, PV d'essai à l'appui (genre Hüppe ou équivalent)
- bloc porte dans les cloisons mobiles à  $R_A$  d'au moins 48dB

#### **Isolement acoustique requis entre les salles de conférences (1 à 3) et circulations : $D_{nT,A} \cong 40dB$**

Il est requis

- élément séparatif de type voile en béton coulé en place de 16cm au moins (ou parpaings pleins de 15cm enduits une face) ou cloison sèche de 140mm type 140/90 avec LM (caractérisée par un indice d'affaiblissement acoustique  $R_A$  d'au moins 51dB). Dans le cas de cloisons sèches, prévoir des renforts pour recevoir les butées des cloisons mobiles
- éléments de cloison vitré (double châssis) caractérisé par un  $R_A$  d'au moins 55dB. Par exemple, La distance entre les vitrages sera de 120mm au moins. L'un des châssis recevra un vitrage de type 88.2 (stadip silence de Saint-Gobain) et le second un vitrage de type stadip silence 66.2 de Saint-Gobain ou équivalents.
- bloc porte d'accès caractérisé par un indice d'affaiblissement acoustique  $R_A$  d'au moins 40dB

#### **Isolement acoustique requis entre sanitaires et les salles de conférences : $D_{nT,A} \cong 50dB$**

Il est requis : élément séparatif de type voile en béton coulé en place de 16cm au moins (ou parpaings pleins de 15cm enduits une face)

#### **Isolement acoustique requis entre Hall (zone auditorium) et accueil (zone interface): $D_{nT,A} \cong 30dB$**

Il est requis

- élément séparatif de type voile en béton coulé en place de 16cm au moins (ou parpaings pleins de 15cm enduits une face) ou cloison sèche de 140mm type 140/90 avec LM (caractérisée par un indice d'affaiblissement acoustique  $R_A$  d'au moins 51dB)
- bloc porte d'accès caractérisé par un indice d'affaiblissement acoustique  $R_A$  d'au moins 30dB
- éléments de cloison vitrée caractérisée par un  $R_A$  d'au moins 33dB

#### ZONE INTERFACE :

#### **Isolement acoustique requis entre les salles de préparations : $D_{nT,A} \cong 55dB$**

Il est requis

- élément séparatif de type voile en béton coulé en place de 16cm au moins (ou parpaings pleins de 15cm enduits une face) doublé par doublage à base de plaques de plâtre (2BA13) montées sur ossature métallique (48mm, 70mm ou 90mm selon hauteur). Il sera préservé un plénum d'au moins 150mm entre face arrière des plaques de plâtre et nu du voile doublé. Ce plénum recevra une laine minérale de 100mm à 50kg/m<sup>3</sup>

#### **Isolement acoustique requis entre les salles de préparations et circulations (accueil groupes) : $D_{nT,A} \cong 40dB$**

Il est requis

- élément séparatif de type voile en béton coulé en place de 16cm au moins (ou parpaings pleins de 15cm enduits une face) ou cloison sèche de 140mm type 140/90 avec LM (caractérisée par un indice d'affaiblissement acoustique  $R_A$  d'au moins 51dB)
- bloc porte d'accès caractérisé par un indice d'affaiblissement acoustique  $R_A$  d'au moins 40dB

#### **Isolement acoustique requis entre sanitaires et les salles de préparations : $D_{nT,A} \cong 50dB$**

Il est requis : élément séparatif de type voile en béton coulé en place de 16cm au moins (ou parpaings pleins de 15cm enduits une face)

#### **Isolement acoustique requis entre bureau accompagnateurs et accueil : $D_{nT,A} \cong 35dB$**

Il est requis

- élément séparatif de type voile en béton coulé en place de 16cm au moins (ou parpaings pleins de 15cm enduits une face) ou cloison sèche de 140mm type 140/90 avec LM (caractérisée par un indice d'affaiblissement acoustique  $R_A$  d'au moins 51dB)
- bloc porte d'accès caractérisé par un indice d'affaiblissement acoustique  $R_A$  d'au moins 35dB



DÉPARTEMENT DU RHÔNE SERL	CONSTRUCTION DU MUSÉE DES CONFLUENCES	LYON
Phase DCE 1	CAHIER DES PRESCRIPTIONS ACOUSTIQUES ANNEXE 4 AU CAHIER DES CLAUSES TECHNIQUES COMMUNES	16 Janvier 2004

Version modifiée le :

09/04/2004

### ZONE LOGISTIQUE :

#### **Isolement acoustique requis entre Ateliers : $D_{nT,A} \geq 35dB$**

Il est requis une cloison séparative de type paroi maçonnée (voile de béton de 12cm minimum ou parpaings creux de 15cm enduits une face)

Bloc porte sur circulation caractérisé par un indice d'affaiblissement acoustique  $R_A$  d'au moins 30dB ( $D_{nT,A}$  sur circulation d'au moins 30dB visé)

#### **Isolement acoustique requis entre Stockages : $D_{nT,A} \geq 30dB$**

Il est requis une cloison séparative de type parpaings creux de 15cm enduits une face

Pour les locaux techniques de cette zone, se reporter au paragraphe consacré aux locaux techniques.

## NIVEAU REZ DE CHAUSSÉE HAUT

### ZONE INTERFACE :

#### **Isolement acoustique requis entre librairie et accueil Ville : $D_{nT,A} \geq 30dB$**

Il est requis

- éléments séparatifs de type maçonné (parpaings creux de 15cm enduits une face) ou cloison sèche de 140mm de type 140/90 avec laine minérale (caractérisée par un  $R_A$  d'au moins 51dB) – éléments en imposte par exemple
- éléments de cloison vitrée caractérisée par un  $R_A$  d'au moins 34dB
- Bloc porte d'accès caractérisé par un  $R_A$  d'au moins 35dB

#### **Isolement acoustique requis entre boutique et accueil Parc : $D_{nT,A} \geq 30dB$**

Il est requis

- éléments séparatifs de type maçonné (parpaings creux de 15cm enduits une face) ou cloison sèche de 140mm de type 140/90 avec laine minérale (caractérisée par un  $R_A$  d'au moins 51dB)
- éléments de cloison vitrée caractérisée par un  $R_A$  d'au moins 32dB
- Bloc porte d'accès caractérisé par un  $R_A$  d'au moins 35dB

### BRASSERIE :

#### **Isolement acoustique requis entre salle et cuisine : $D_{nT,A} \geq 35dB$**

Il est requis

- voile béton coulé en place de 16cm d'épaisseur minimale
- Bloc porte d'accès caractérisé par un  $R_A$  d'au moins 35dB

## NIVEAU MEZZANINE R.d.C

### ZONE INTERFACE :

#### **Isolement acoustique requis entre self service et Cristal : $D_{nT,A} \geq 40dB$**

Il est requis

- éléments séparatifs de type maçonné (parpaings creux de 15cm enduits une face) ou cloison sèche de 140mm de type 140/90 avec laine minérale (caractérisée par un  $R_A$  d'au moins 51dB)
- Sas d'accès composé de blocs portes caractérisés par un  $R_A$  d'au moins 30dB
- éléments de cloison vitrée caractérisée par un  $R_A$  d'au moins 32dB

DÉPARTEMENT DU RHÔNE SERL	CONSTRUCTION DU MUSÉE DES CONFLUENCES	LYON
Phase DCE 1	CAHIER DES PRESCRIPTIONS ACOUSTIQUES ANNEXE 4 AU CAHIER DES CLAUSES TECHNIQUES COMMUNES	16 Janvier 2004

Version modifiée le :

09/04/2004

## NIVEAU 1 – NIVEAU 2

### ZONE EXPOSITIONS DE REFERENCES / DECLINAISONS :

Les espaces de références ou de déclinaisons sont mis en relation par les espaces liants. En configuration "normale", les portes d'accès (blocs portes ou portes coulissantes) aux différents espaces de références / déclinaisons seront ouvertes : il ne sera alors pas demandé d'objectif en terme d'isolement acoustique entre espaces d'exposition, ni entre espace d'exposition et espace liant d'un même niveau.

Par contre, un espace de références ou de déclinaisons peut être fermé pour pouvoir accueillir une exposition ou un événementiel nécessitant ponctuellement une isolation acoustique vis-à-vis des autres espaces d'exposition (ou un montage). Ainsi, il sera requis un objectif d'isolement acoustique dans ces cas particuliers où les espaces seront fermés.

#### **Isolement acoustique requis entre un espace de références ou de déclinaisons fermé et les autres espace de références ou de déclinaisons : $D_{nT,A} \approx 40dB$**

Les espaces liants serviront "acoustiquement" d'espaces tampon. Les isolements demandés s'entendent d'espace de références (et/ou de déclinaisons) à espace de références (et/ou de déclinaisons)

Il est requis

- éléments séparatifs de type maçonné : voile béton de 25cm au moins (pour des raisons structurelles, les épaisseur de béton pourront être supérieures)
- Portes coulissantes caractérisées par un  $R_A$  d'au moins 30dB (les technologies actuellement disponibles ne permettent pas d'atteindre des indices d'affaiblissement acoustiques supérieurs)
- Blocs portes sur espace liant caractérisés par un  $R_A$  d'au moins 35dB
- Blocs portes entre salles caractérisés par un  $R_A$  d'au moins 40dB ou deux blocs portes montés de part et d'autre du séparatif et caractérisés par un  $R_A$  d'au moins 34dB chacun.

Par ailleurs, afin d'éviter les transmissions aériennes vis les cages des monte-charges / ascenseurs arrivant dans chacun des espaces de références (et/ou de déclinaisons), il convient de prévoir, en plus de la porte d'accès au monte-charge, un bloc porte (ou porte coulissante) à installer dans l'espace de références (et/ou de déclinaisons), caractérisé par un  $R_A$  d'au moins 30dB. Les cages des monte-charges et/ou ascenseurs seront réalisées en voile béton de 50cm au moins.

#### **Isolement acoustique requis entre espaces de références ou de déclinaisons superposés : $D_{nT,A} \approx 60dB$ / Il est requis**

- dalle support structure (plancher haut / bas) de type coulé en place en béton de 25cm d'épaisseur minimale (pour des raisons structurelles, les épaisseurs de béton peuvent être supérieures)
- chape flottante de type 10/5 composée d'une chape en béton légèrement ferrailé de 10cm sur une sous-couche composée d'un panneau de fibragglo de 20mm et d'une sous-couche de 30mm d'épaisseur de type DOMISOL 303 ou équivalent
- Si des blocs portes de communications sont nécessaires, alors, il sera monté deux blocs portes (un de part et d'autre du voile de séparation) et chaque bloc porte sera caractérisé par un  $R_A$  de 47dB, PV d'essai à l'appui.

**Isolement acoustique requis entre un espace de références ou de déclinaisons et sanitaires :  $D_{nT,A} \approx 55dB$ .** Il est requis un élément séparatif de type maçonné : voile béton de 25cm au moins (pour des raisons structurelles, les épaisseur de béton pourront être supérieures)

**Cas des cages d'escaliers :** Il est requis des éléments séparatifs de type maçonné : voile béton de 25cm au moins (pour des raisons structurelles, les épaisseurs de béton pourront être supérieures). Les accès aux espaces liants se feront via des blocs portes caractérisés par un  $R_A$  d'au moins 25dB

#### **Isolement acoustique requis entre espace liant et galerie référence 02 : $D_{nT,A} \approx 30dB$ .** Il est requis

- éléments séparatifs de type maçonné : voile béton de 25cm au moins (pour des raisons structurelles, les épaisseur de béton pourront être supérieures)
- Portes coulissantes caractérisées par un  $R_A$  d'au moins 30dB (les technologies actuellement disponibles ne permettent pas d'atteindre des indices d'affaiblissement acoustiques supérieurs)
- Blocs portes caractérisés par un  $R_A$  d'au moins 35dB

### ZONE AUDITORIUM / ATELIER :

DÉPARTEMENT DU RHÔNE SERL	CONSTRUCTION DU MUSÉE DES CONFLUENCES	LYON
Phase DCE 1	CAHIER DES PRESCRIPTIONS ACOUSTIQUES ANNEXE 4 AU CAHIER DES CLAUSES TECHNIQUES COMMUNES	16 Janvier 2004

Version modifiée le :

09/04/2004

### Isolement acoustique requis entre atelier 01 et circulations : $D_{nT,A} \cong 40\text{dB}$

Il est requis

- élément séparatif de type cloison sèche de 140mm type 140/90 avec LM (caractérisée par un indice d'affaiblissement acoustique  $R_A$  d'au moins 51dB)
- bloc porte d'accès caractérisé par un indice d'affaiblissement acoustique  $R_A$  d'au moins 40dB

## MEZZANINE 2

### ZONE AUDITORIUM / ATELIER :

### Isolement acoustique requis entre atelier 01 et animateur 01 : $D_{nT,A} \cong 45\text{dB}$

Il est requis

- cloison sèche de type 140/90 à  $R_A$  d'au moins 51dB, composé de deux parements de 2BA13 de part et d'autre d'une ossature de 90mm, une laine minérale est prévue en ossature (90mm d'épaisseur, toutes surfaces).
- Eléments menuisés vitrés à  $R_A$  d'au moins 44dB genre châssis acoustique très performant équipé de vitrage de type feuilleté acoustique 64.2 – lame d'air 20mm – feuilleté acoustique 44.2

### Isolement acoustique requis entre animateur 01 et circulations : $D_{nT,A} \cong 35\text{dB}$

Il est requis

- élément séparatif de type cloison sèche de 98mm type 98/48 avec LM (caractérisée par un indice d'affaiblissement acoustique  $R_A$  d'au moins 47dB)
- bloc porte d'accès caractérisé par un indice d'affaiblissement acoustique  $R_A$  d'au moins 35dB

## NIVEAU 3 DIRECTION – ATELIERS

### ZONE AUDITORIUM / ATELIER :

### Isolement acoustique requis entre ateliers (et/ou entre atelier et animateur et/ou entre atelier et bureau animation (de la zone coordination)) : $D_{nT,A} \cong 45\text{dB}$

Il est requis

- élément séparatif de type cloison sèche de 140mm type 140/90 avec LM (caractérisée par un indice d'affaiblissement acoustique  $R_A$  d'au moins 51dB) – ou voile béton coulé en place d'au moins 14cm d'épaisseur
- bloc porte d'accès caractérisé par un indice d'affaiblissement acoustique  $R_A$  d'au moins 45dB (double rangée de joint périphérique, seuil à la suisse)

### Isolement acoustique requis entre atelier et circulations : $D_{nT,A} \cong 40\text{dB}$

Il est requis

- élément séparatif de type cloison sèche de 140mm type 140/90 avec LM (caractérisée par un indice d'affaiblissement acoustique  $R_A$  d'au moins 51dB) – ou voile béton coulé en place d'au moins 14cm d'épaisseur
- bloc porte d'accès caractérisé par un indice d'affaiblissement acoustique  $R_A$  d'au moins 40dB
- éléments de cloison vitrée caractérisée par un  $R_A$  d'au moins 43dB

### Isolement acoustique requis entre animateur 02 et circulations : $D_{nT,A} \cong 35\text{dB}$

Il est requis

- élément séparatif de type cloison sèche de 140mm type 140/90 avec LM (caractérisée par un indice d'affaiblissement acoustique  $R_A$  d'au moins 51dB) – ou voile béton coulé en place d'au moins 14cm d'épaisseur
- bloc porte d'accès caractérisé par un indice d'affaiblissement acoustique  $R_A$  d'au moins 35dB

### Isolement acoustique requis entre atelier et sanitaires : $D_{nT,A} \cong 50\text{dB}$

Il est requis un élément séparatif de type carreaux de plâtre (côté sanitaire) de 7cm doublés par un doublage sur ossature métallique de 48mm (ou 70mm ou 90mm selon hauteur) composé de 2 plaques de plâtre BA13. Il sera préservé un plénum d'au moins 120mm entre nu des carreaux de plâtre et face arrières de plaques de plâtre. Ce plénum sera amorti par une laine minérale de 50mm au moins à 50kg/m<sup>3</sup>.

DÉPARTEMENT DU RHÔNE SERL	CONSTRUCTION DU MUSÉE DES CONFLUENCES	LYON
Phase DCE 1	CAHIER DES PRESCRIPTIONS ACOUSTIQUES ANNEXE 4 AU CAHIER DES CLAUSES TECHNIQUES COMMUNES	16 Janvier 2004

Version modifiée le :

09/04/2004

#### ZONE COORDINATION :

Dans la suite, sont appelés bureaux et/ou assimilés : les salles de réunions, les bureaux secrétariat, l'administration, bureaux des amis du musée... Le local intitulé "exposition - 3113" est considéré comme un bureau.

#### **Isolement acoustique requis entre bureaux (et/ou assimilés) sans bloc porte de communication : $D_{nT,A} \cong 45dB$**

Il est requis un élément séparatif de type cloison sèche de 140mm type 140/90 avec LM (caractérisée par un indice d'affaiblissement acoustique  $R_A$  d'au moins 51dB)

#### **Isolement acoustique requis entre bureaux (et/ou assimilés) avec bloc porte de communication : $D_{nT,A} \cong 40dB$**

Il est requis

- élément séparatif de type cloison sèche de 140mm type 140/90 avec LM (caractérisée par un indice d'affaiblissement acoustique  $R_A$  d'au moins 51dB)
- bloc porte caractérisé par un indice d'affaiblissement acoustique  $R_A$  d'au moins 40dB

#### **Isolement acoustique requis entre bureaux (et/ou assimilés) et circulation : $D_{nT,A} \cong 35dB$**

Il est requis

- élément séparatif de type cloison sèche de 98mm type 98/48 avec LM (caractérisée par un indice d'affaiblissement acoustique  $R_A$  d'au moins 47dB)
- bloc porte caractérisé par un indice d'affaiblissement acoustique  $R_A$  d'au moins 35dB
- éléments de cloison vitrée caractérisée par un  $R_A$  d'au moins 40dB

#### **Isolement acoustique requis entre bureaux (et/ou assimilés) et sanitaire : $D_{nT,A} \cong 50dB$**

Il est requis un élément séparatif de type carreaux de plâtre (côté sanitaire) de 7cm doublés par un doublage sur ossature métallique de 48mm (ou 70mm ou 90mm selon hauteur) composé de 2 plaques de plâtre BA13. Il sera préservé un plénum d'au moins 120mm entre nu des carreaux de plâtre et face arrières de plaques de plâtre. Ce plénum sera amorti par une laine minérale de 50mm au moins à 50kg/m<sup>3</sup>.

#### **CAS PARTICULIERS :**

#### **Isolement acoustique requis entre salles de réunions et cafétéria : $D_{nT,A} \cong 50dB$**

Il est requis

- élément séparatif de type cloison sèche à double système d'ossature métallique indépendant. Cette cloison comporte donc deux parements à base de plaques de plâtre (2BA13 pour l'un et 3BA13 pour l'autre) montés sur deux systèmes d'ossature indépendants. Des panneaux de laine minérale de 70mm d'épaisseur à 50kg/m<sup>3</sup> seront mis en place dans les systèmes d'ossature. L'épaisseur totale de ces cloisons sera de 180mm et elles seront caractérisées par un  $R_A$  d'au moins 63dB
- Si élément menuisé vitré, alors prévoir double châssis composé :
  - Premier châssis à  $R_A$  d'au moins 38dB par exemple châssis acoustiquement performant équipé d'un vitrage de type Feuilleté acoustique 66.2 (stadip silence 66.2 ou équivalent). Le châssis devant dans tous les cas être caractérisé par un  $R_A$  d'au moins 38dB
  - Un second châssis à  $R_A$  d'au moins 41dB par exemple châssis acoustiquement performant équipé d'un vitrage de type Feuilleté acoustique 1010.2 (stadip silence 1010.2 ou équivalent). Le châssis devant dans tous les cas être caractérisé par un  $R_A$  d'au moins 41dB
  - La distance entre les deux châssis sera d'au moins 70mm. Les jouées du volume ainsi créé entre les deux châssis devront recevoir un traitement absorbant genre VIBRSTO SI 20mm de TEXAA collé ou tôle perforée (taux de perforation = 25%) masquant une laine minérale. Par ailleurs l'étanchéité acoustique doit être parfaitement assurées, prévoir notamment cornières en tôle acier + viscoélastique aux jonctions avec bourrage laine minérale
- si des blocs portes sont prévus, ces derniers devront être caractérisés par un  $R_A$  d'au moins 49dB (51dB genre bloc sas suivant les dimensions nécessaires)

DÉPARTEMENT DU RHÔNE SERL	CONSTRUCTION DU MUSÉE DES CONFLUENCES	LYON
Phase DCE 1	CAHIER DES PRESCRIPTIONS ACOUSTIQUES ANNEXE 4 AU CAHIER DES CLAUSES TECHNIQUES COMMUNES	16 Janvier 2004

Version modifiée le :

09/04/2004

### Isolements acoustiques entre bureaux au droit des verrières chevauchant les bureaux et circulation

En ces points particuliers, il convient de lutter contre les transmissions via façade filante.

Cas des verrières filantes : Calfeutrement toute longueur de la verrière filante au droit de la jonction avec toutes cloisons. Mise en place de tôles acier recevant une couche de viscoélastique sur la face arrière des tôles, toutes surfaces. Une tôle sera fixée sur chacune des faces de la cloison et / ou paroi, soit deux tôles en tout. Remplissage de l'espace entre tôle par un bourrage de laine minérale dans tout le volume.

Ce calfeutrement doit s'appuyer sur un profilé menuisé de la verrière, les jonctions entre tôles et profilés et / ou voile béton en allège et / ou imposte, seront soignées : bande de matériau souple ou équivalent, tous linéaires, étanchéité joint souple...

#### Isolement acoustique requis entre bureau directeur et secrétariat : $D_{nT,A} \geq 43\text{dB}$ . Il est requis

- élément séparatif de type cloison sèche de 140mm type 140/90 avec LM (caractérisée par un indice d'affaiblissement acoustique  $R_A$  d'au moins 51dB)
- bloc porte caractérisé par un indice d'affaiblissement acoustique  $R_A$  d'au moins 45dB

#### Isolement acoustique requis entre bureau directeur et salle de réunion : $D_{nT,A} \geq 50\text{dB}$ (via local tampon). Il est requis

- élément séparatif sur local tampon de type cloison sèche de 140mm type 140/90 avec LM (caractérisée par un indice d'affaiblissement acoustique  $R_A$  d'au moins 51dB)
- bloc porte caractérisé par un indice d'affaiblissement acoustique  $R_A$  d'au moins 40dB

**Isolement acoustique requis entre bureau directeur et sanitaires :  $D_{nT,A} \geq 50\text{dB}$**  Il est requis un élément séparatif de type carreaux de plâtre (côté sanitaire) de 7cm doublés par un doublage sur ossature métallique de 48mm (ou 70mm ou 90mm selon hauteur) composé de 2 plaques de plâtre BA13. Il sera préservé un plénum d'au moins 120mm entre nu des carreaux de plâtre et face arrières de plaques de plâtre. Ce plénum sera amorti par une laine minérale de 50mm au moins à 50kg/m<sup>3</sup>.

Nota : pour les locaux techniques de la zone logistique, se reporter au paragraphe consacré aux locaux techniques et aux solutions techniques à prévoir.

### 3.1.2 ISOLEMENTS VIS-À-VIS DE L'ESPACE EXTÉRIEUR

La principale nuisance extérieure est la présence de l'autoroute A7 (classée catégorie 1, selon l'arrêté du 30 mai 1996 et l'arrêté préfectoral N°99-766) située, pour les points les plus exposés, à une trentaine de mètres du projet. Une campagne de mesures acoustiques spécifiques sur le site afin de caractériser précisément les niveaux sonores incidents sur les futures façades du projet a été réalisée. Les résultats de cette campagne de mesures sont repris dans le rapport de mesurages acoustiques réalisés par ACSON en date du 03/07/2002 (Projet : 02028 – PB : 1400 – Engag.: 02-22847-000).

#### 3.1.2.1 Performances imposées

##### CAS DU NUAGE :

**Isolement acoustique requis vis-à-vis de l'espace extérieur pour les espaces de références et de démonstrations,  $D_{nT,A,Tr} \geq 50\text{dB}$ .** Aussi, les performances acoustiques minimales requises pour les différents éléments constitutifs sont :

- éléments opaques maçonnés de façade caractérisés par un  $R_{A,Tr}$  d'au moins 57dB.
- complexe de couverture / bardage caractérisé par un  $R_{A,Tr}$  d'au moins 50dB
- éléments menuisés vitrés de façade (ensemble châssis + vitrage et non vitrage seul) caractérisés par un  $R_{A,Tr}$  d'au moins 50dB.
- éléments de désenfumages (tous éléments compris pour un local considéré) caractérisés par un  $R_{A,Tr}$  d'au moins 52dB
- blocs portes en façade caractérisés par un  $R_{A,Tr}$  d'au moins 50dB.

DÉPARTEMENT DU RHÔNE SERL	CONSTRUCTION DU MUSÉE DES CONFLUENCES	LYON
Phase DCE 1	CAHIER DES PRESCRIPTIONS ACOUSTIQUES ANNEXE 4 AU CAHIER DES CLAUSES TECHNIQUES COMMUNES	16 Janvier 2004

Version modifiée le :

09/04/2004

**Isolement acoustique requis vis-à-vis de l'espace extérieur pour les espaces liants,  $D_{nT,A,tr} \geq 40dB$**  Aussi, les performances acoustiques minimales requises pour les différents éléments constitutifs sont :

- éléments opaques maçonnés de façade caractérisés par un  $R_{A,tr}$  d'au moins 57dB.
- complexe de couverture / bardage caractérisé par un  $R_{A,tr}$  d'au moins 50dB
- éléments menuisés vitrés de façade (ensemble châssis + vitrage et non vitrage seul) caractérisés par un  $R_{A,tr}$  d'au moins 40dB.
- éléments de désenfumages (tous éléments compris pour un local considéré) caractérisés par un  $D_{n,c,W} + Ctr$  d'au moins 50dB entre l'espace extérieur et l'intérieur du local considéré
- blocs portes en façade caractérisés par un  $R_{A,tr}$  d'au moins 40dB.

**Isolement acoustique requis vis-à-vis de l'espace extérieur pour les bureaux (et/ou assimilés) dans le nuage coté autoroute,  $D_{nT,A,tr} \geq 40dB$**  Aussi, les performances acoustiques minimales requises pour les différents éléments constitutifs sont :

- éléments opaques maçonnés de façade caractérisés par un  $R_{A,tr}$  d'au moins 57dB.
- complexe de couverture / bardage caractérisé par un  $R_{A,tr}$  d'au moins 50dB
- éléments menuisés vitrés de façade (ensemble châssis + vitrage et non vitrage seul) caractérisés par un  $R_{A,tr}$  d'au moins 40dB.
- éléments de désenfumages (tous éléments compris pour un local considéré) caractérisés par un  $D_{n,c,W} + Ctr$  d'au moins 50dB entre l'espace extérieur et l'intérieur du local considéré
- blocs portes en façade caractérisés par un  $R_{A,tr}$  d'au moins 40dB.

**Isolement acoustique requis vis-à-vis de l'espace extérieur pour les bureaux (et/ou assimilés) dans le nuage coté Rhône,  $D_{nT,A,tr} \geq 37dB$** . Aussi, les performances acoustiques minimales requises pour les différents éléments constitutifs sont :

- complexe de couverture / bardage caractérisé par un  $R_{A,tr}$  d'au moins 50dB
- éléments opaques maçonnés de façade caractérisés par un  $R_{A,tr}$  d'au moins 57dB.
- éléments menuisés vitrés de façade (ensemble châssis + vitrage et non vitrage seul) caractérisés par un  $R_{A,tr}$  d'au moins 37dB.
- éléments de désenfumages (tous éléments compris pour un local considéré) caractérisés par un  $D_{n,c,W} + Ctr$  d'au moins 47dB entre l'espace extérieur et l'intérieur du local considéré
- blocs portes en façade caractérisés par un  $R_{A,tr}$  d'au moins 37dB.

**CAS DU CRISTAL** : Il est requis à la fois :

1. un niveau sonore en  $LA_{eq}$  de l'ordre de 56dB(A) (+/-3) en journée  $LA_{eq}$  30mn les plus bruyantes de la journée (sans occupation du site) dû à la seule contribution de l'autoroute en considérant les ouvrants de confort thermique ouverts (bloc porte fermé). Cas des ouvrants de confort thermique. Le dimensionnement / positionnement des ouvrants de confort thermique devra être réalisé en respectant les contraintes suivantes :
  - La surface d'ouvrant de confort sera dans tous les cas limitée à 700m<sup>2</sup> au total. Toute autre amenée d'air (ou rejet) doit être réalisée via un système caractérisé par un  $D_{nc,W} + Ctr$  de 38dB
  - Il sera systématiquement installé des lames brise-soleil intérieures derrière les éléments ouvrants (pour confort thermique) – les lames auront une longueur de 30cm pour un écartement de 30cm environ.
  - Les éléments ouvrants doivent s'ouvrir en créant une façon d'écrantage par rapport à l'autoroute A7.
  - Au aucun cas, il ne peut être prévu d'élément ouvrant sur les face du Cristal donnant vers l'autoroute A7.
  - Les ouvrants seront principalement localisés sur la face côté Rhône.
2. tout élément ouvrant fermé, un isolement acoustique  $D_{nT,A,tr}$  d'au moins 30dB (condition de mesure : source à 7m de la façade au minimum, mesure émission à 2m de la façade, mesure réception à 15m de la façade) vis-à-vis de l'espace extérieur. Aussi, les performances acoustiques minimales requises pour les différents éléments constitutifs sont :
  - éléments opaques maçonnés de façade caractérisés par un  $R_{A,tr}$  d'au moins 57dB.
  - éléments menuisés vitrés de façade (ensemble châssis + vitrage et non vitrage seul) caractérisés par un  $R_{A,tr}$  d'au moins 32dB.
  - blocs portes en façade caractérisés par un  $R_{A,tr}$  d'au moins 35dB.

DÉPARTEMENT DU RHÔNE SERL	CONSTRUCTION DU MUSÉE DES CONFLUENCES	LYON
Phase DCE 1	CAHIER DES PRESCRIPTIONS ACOUSTIQUES ANNEXE 4 AU CAHIER DES CLAUSES TECHNIQUES COMMUNES	16 Janvier 2004

Version modifiée le :

09/04/2004

### AUTRES LOCALISATIONS :

**Isolement acoustique requis vis-à-vis de l'espace extérieur pour les locaux nobles coté autoroute,  $D_{nT,A,tr} \geq 40dB$**   
Aussi, les performances acoustiques minimales requises pour les différents éléments constitutifs sont :

- éléments opaques maçonnés de façade caractérisés par un  $R_{A,tr}$  d'au moins 57dB.
- complexe de couverture / bardage caractérisé par un  $R_{A,tr}$  d'au moins 50dB
- éléments menuisés vitrés de façade (ensemble châssis + vitrage et non vitrage seul) caractérisés par un  $R_{A,tr}$  d'au moins 40dB.
- éléments de désenfumages (tous éléments compris pour un local considéré) caractérisés par un  $D_{n,c,W} + Ctr$  d'au moins 50dB entre l'espace extérieur et l'intérieur du local considéré
- blocs portes en façade caractérisés par un  $R_{A,tr}$  d'au moins 40dB.

**Isolement acoustique requis vis-à-vis de l'espace extérieur pour les locaux nobles coté Rhône,  $D_{nT,A,tr} \geq 37dB$ .** Aussi, les performances acoustiques minimales requises pour les différents éléments constitutifs sont :

- complexe de couverture / bardage caractérisé par un  $R_{A,tr}$  d'au moins 50dB
- éléments opaques maçonnés de façade caractérisés par un  $R_{A,tr}$  d'au moins 57dB.
- éléments menuisés vitrés de façade (ensemble châssis + vitrage et non vitrage seul) caractérisés par un  $R_{A,tr}$  d'au moins 37dB.
- éléments de désenfumages (tous éléments compris pour un local considéré) caractérisés par un  $D_{n,c,W} + Ctr$  d'au moins 47dB entre l'espace extérieur et l'intérieur du local considéré
- blocs portes en façade caractérisés par un  $R_{A,tr}$  d'au moins 37dB.

**Isolement acoustique requis vis-à-vis de l'espace extérieur pour la brasserie,  $D_{nT,A,tr} \geq 37dB$ .** Aussi, les performances acoustiques minimales requises pour les différents éléments constitutifs sont :

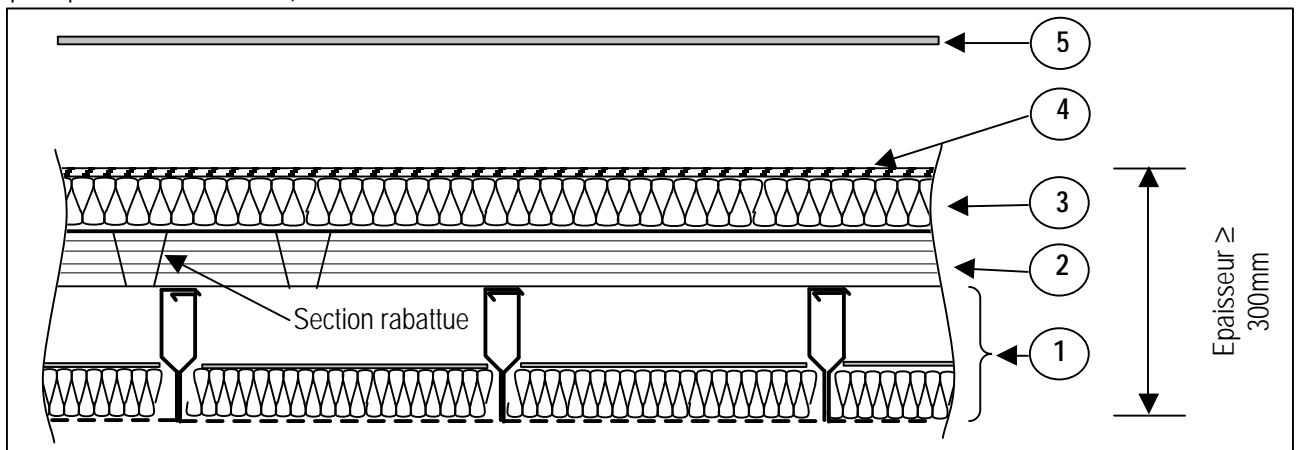
- complexe de couverture / bardage caractérisé par un  $R_{A,tr}$  d'au moins 50dB
- éléments opaques maçonnés de façade caractérisés par un  $R_{A,tr}$  d'au moins 57dB.
- éléments menuisés vitrés de façade (ensemble châssis + vitrage et non vitrage seul) caractérisés par un  $R_{A,tr}$  d'au moins 37dB.
- éléments de désenfumages (tous éléments compris pour un local considéré) caractérisés par un  $D_{n,c,W} + Ctr$  d'au moins 47dB entre l'espace extérieur et l'intérieur du local considéré
- blocs portes en façade caractérisés par un  $R_{A,tr}$  d'au moins 37dB.

### 3.1.2.2 Solutions proposées

#### CAS DU NUAGE :

**Isolement acoustique requis vis-à-vis de l'espace extérieur pour les espaces de références et de démonstrations,  $D_{nT,A,tr} \geq 50dB$ .** Il convient de prévoir :

- l'enveloppe du nuage (tant pour les éléments de couverture ou les flancs du nuage) sera réalisée à partir d'un complexe bac acier caractérisé par un indice d'affaiblissement acoustique  $R_{A,tr}$  d'au moins 50dB (selon le schéma de principe donné ci-dessous)



DÉPARTEMENT DU RHÔNE SERL	CONSTRUCTION DU MUSÉE DES CONFLUENCES	LYON
Phase DCE 1	CAHIER DES PRESCRIPTIONS ACOUSTIQUES ANNEXE 4 AU CAHIER DES CLAUSES TECHNIQUES COMMUNES	16 Janvier 2004

Version modifiée le :

09/04/2004

1 : plateau acier perforé (et non crevé) – matelas de laine de roche surfacée d'un voile de verre – tôle acier de renfort acoustique

2 : Tôle d'acier nervurée

3 : isolant thermique (laine minérale)

4 : revêtement d'étanchéité

5 : sur-toiture (Attention le mode de fixation de la sur-toiture ne doit pas créer de pont acoustique dans le complexe de couverture constitué des éléments 1+2+3+4)

Pour le complexe de couverture / bardage constitué des éléments 1+2+3+4, l'indice d'affaiblissement requis est un  $R_{A,tr}$  d'au moins 50dB – Par exemple complexe Thermoson 59B de Smac Acieroid ou principe CIN325 de Haironville renforcé par une tôle acier dans le plateau ou équivalent

- voile béton et dalle en béton d'épaisseurs supérieures à 25cm (pour des raisons structurelles, les épaisseurs de béton pourront être supérieures)
- Désenfumage : systèmes double-peau constitués d'un exulame et d'un exubaie en série permettant un  $R_{A,tr}$  d'au moins 52dB (exulam+exubaie SOUCHIER ou COLT). L'intervalle entre l'exulame et l'exubaie reçoit un traitement absorbant genre laine minérale protégée mécaniquement par une tôle perforée
- Pas d'éléments menuisés vitrés prévus directement dans les espaces de références ou de déclinaison. Sinon, ils caractérisés par un  $R_{A,tr}$  d'au moins 50dB genre double châssis performant.

**Isolement acoustique requis vis-à-vis de l'espace extérieur pour les espaces liants,  $D_{nT,A,tr} \geq 40dB$ .** Il convient de prévoir :

- éléments opaques maçonnés de type voile et dalle en béton d'épaisseurs supérieures à 20cm (pour des raisons structurelles, les épaisseurs de béton pourront être supérieures)
- complexe de couverture / bardage dito cas des salles de références / déclinaison
- éléments menuisés vitrés de façade (ensemble châssis + vitrage et non vitrage seul) caractérisés par un  $R_{A,tr}$  d'au moins 40dB. Par exemple châssis très performants acoustiquement équipés de vitrage type Climalit Silence 409AP (feuilleté acoustique 6.4(2), lame d'air de 20mm, feuilleté acoustique 4.4(2)).
- systèmes double-peau constitués d'un exulame et d'un exubaie en série permettant un  $R_{A,tr}$  d'au moins 50dB (exulam+exubaie SOUCHIER ou COLT). L'intervalle entre l'exulame et l'exubaie reçoit un traitement absorbant genre laine minérale protégée mécaniquement par une tôle perforée
- blocs portes en façade caractérisés par un  $R_{A,tr}$  d'au moins 40dB.
- Pas d'entrée d'air en façade

**Isolement acoustique requis vis-à-vis de l'espace extérieur pour les bureaux (et/ou assimilés) dans le nuage coté autoroute,  $D_{nT,A,tr} \geq 40dB$ .** Il convient de prévoir :

- éléments opaques maçonnés de type voile et dalle en béton d'épaisseurs supérieures à 20cm (pour des raisons structurelles, les épaisseurs de béton pourront être supérieures)
- complexe de couverture / bardage dito cas des salles de références / déclinaison
- éléments menuisés vitrés de façade (ensemble châssis + vitrage et non vitrage seul) caractérisés par un  $R_{A,tr}$  d'au moins 40dB. Par exemple châssis très performants acoustiquement équipés de vitrage type Climalit Silence 409AP (feuilleté acoustique 6.4(2), lame d'air de 20mm, feuilleté acoustique 4.4(2)).
- systèmes double-peau constitués d'un exulame et d'un exubaie en série permettant un  $R_{A,tr}$  d'au moins 50dB (exulam+exubaie SOUCHIER ou COLT). L'intervalle entre l'exulame et l'exubaie reçoit un traitement absorbant genre laine minérale protégée mécaniquement par une tôle perforée
- blocs portes en façade caractérisés par un  $R_{A,tr}$  d'au moins 40dB.
- Pas d'entrée d'air en façade



DÉPARTEMENT DU RHÔNE SERL	CONSTRUCTION DU MUSÉE DES CONFLUENCES	LYON
Phase DCE 1	CAHIER DES PRESCRIPTIONS ACOUSTIQUES ANNEXE 4 AU CAHIER DES CLAUSES TECHNIQUES COMMUNES	16 Janvier 2004

Version modifiée le :

09/04/2004

**Isolement acoustique requis vis-à-vis de l'espace extérieur pour les bureaux (et/ou assimilés) dans le nuage coté Rhône,  $D_{nT,A,tr} \approx 37dB$ .** Il convient de prévoir :

- éléments opaques maçonnés de type voile et dalle en béton d'épaisseurs supérieures à 20cm (pour des raisons structurelles, les épaisseurs de béton pourront être supérieures)
- complexe de couverture / bardage dito cas des salles de références / déclinaison
- éléments menuisés vitrés de façade (ensemble châssis + vitrage et non vitrage seul) caractérisés par un  $R_{A,tr}$  d'au moins 37dB. Par exemple châssis performants acoustiquement équipés de vitrage type Climalit Silence 370AP (feuilleté acoustique 4.4(2), lame d'air de 12mm, verre de 10mm).
- éléments de désenfumages (tous éléments compris pour un local considéré) caractérisés par un  $D_{n,c,W} + Ctr$  d'au moins 47dB entre l'espace extérieur et l'intérieur du local considéré. Si trappe en façade, alors trappe de type VIGOR SEUX à  $R_{A,tr}$  d'au moins 47dB
- blocs portes en façade caractérisés par un  $R_{A,tr}$  d'au moins 37dB.
- Pas d'entrée d'air en façade

#### CAS DU CRISTAL :

Il convient de prévoir les principes constructifs suivants :

- le Cristal est "ouvert" pour ventilation : 700m<sup>2</sup> d'ouverture (= maximum autorisé = « prise » + « rejet ») sur les faces du Cristal opposées à l'Autoroute. En sous face de ces ouvertures, il est prévu des lames brise-soleil, les éléments ouvrants servent d'écrantage. Les lames brise-soleil seront installées parallèles entre elles, tous les 30cm environ et auront une largeur de 30cm environ et elles auront au moins avec une épaisseur (au "point" le plus épais) de 40mm. Ces lames brise-soleil sont traitées absorbantes (tôle perforée masquant laine minérale) deux faces.
- les profilés utilisés (fixes et ouvrants y compris désenfumage) pour le Cristal doivent être caractérisés par un  $R_{A,tr}$  d'au moins 32dB. Aussi, les vitrages utilisés doivent permettre le respect de ce  $R_{A,tr}$ . Un essai acoustique spécifique sur un élément de Cristal devra être réalisé afin de vérifier l'obtention de l'affaiblissement acoustique requis. Dans tous les cas les vitrages retenus doivent être caractérisés par un  $R_{A,tr}$  d'au moins 32dB.
- Les blocs portes être caractérisés par un  $R_{A,tr}$  d'au moins 35dB
- Les éléments ouvrants doivent s'ouvrir en créant une façon d'écrantage par rapport à l'autoroute A7.
- Au aucun cas, il ne peut être prévu d'élément ouvrant sur les face du Cristal donnant vers l'autoroute A7, les ouvrants seront localisés sur la face côté Rhône.
- Si pour des raisons de thermique des ouvrants complémentaires sont nécessaires, alors il conviendra de prévoir des pièges à son constitués de baffles parallèles de laine minérale de 200mm d'épaisseur avec un entraxe de 300mm (soit 100mm de voie d'air entre baffles) et de longueur d'au moins 1,5m. L'enveloppe des silencieux sera réalisé en tôle acier revêtant une couche de viscoélastique de 5mm à 10kg/m<sup>2</sup> toutes surfaces (genre AMORTSON BI de ENAC ou équivalent)

#### AUTRES LOCALISATIONS :

**Isolement acoustique requis vis-à-vis de l'espace extérieur pour les locaux nobles coté autoroute,  $D_{nT,A,tr} \approx 40dB$**

Aussi, les performances acoustiques minimales requises pour les différents éléments constitutifs sont :

- éléments opaques maçonnés de façade caractérisés par un  $R_{A,tr}$  d'au moins 57dB.
- complexe de couverture / bardage caractérisé par un  $R_{A,tr}$  d'au moins 50dB
- éléments menuisés vitrés de façade (ensemble châssis + vitrage et non vitrage seul) caractérisés par un  $R_{A,tr}$  d'au moins 40dB.
- éléments de désenfumages (tous éléments compris pour un local considéré) caractérisés par un  $D_{n,c,W} + Ctr$  d'au moins 50dB entre l'espace extérieur et l'intérieur du local considéré
- blocs portes en façade caractérisés par un  $R_{A,tr}$  d'au moins 40dB.

**Isolement acoustique requis vis-à-vis de l'espace extérieur pour les locaux nobles coté Rhône,  $D_{nT,A,tr} \approx 37dB$ .** Il convient de prévoir :

- éléments opaques maçonnés de type voile et dalle en béton d'épaisseurs supérieures à 20cm (pour des raisons structurelles, les épaisseurs de béton pourront être supérieures)
- complexe de couverture / bardage dito cas des salles de références / déclinaison

DÉPARTEMENT DU RHÔNE SERL	CONSTRUCTION DU MUSÉE DES CONFLUENCES	LYON
Phase DCE 1	CAHIER DES PRESCRIPTIONS ACOUSTIQUES ANNEXE 4 AU CAHIER DES CLAUSES TECHNIQUES COMMUNES	16 Janvier 2004

Version modifiée le :

09/04/2004

- éléments menuisés vitrés de façade (ensemble châssis + vitrage et non vitrage seul) caractérisés par un  $R_{A,tr}$  d'au moins 37dB. Par exemple châssis performants acoustiquement équipés de vitrage type Climalit Silence 370AP (feuilleté acoustique 4.4(2), lame d'air de 12mm, verre de 10mm).
- éléments de désenfumages (tous éléments compris pour un local considéré) caractérisés par un  $D_{n,c,W} + Ctr$  d'au moins 47dB entre l'espace extérieur et l'intérieur du local considéré. Si trappe en façade, alors trappe de type VIGOR SEUX à  $R_{A,tr}$  d'au moins 47dB
- blocs portes en façade caractérisés par un  $R_{A,tr}$  d'au moins 37dB.
- Pas d'entrée d'air en façade

**Isolement acoustique requis vis-à-vis de l'espace extérieur pour la brasserie,  $D_{nT,A,tr} \geq 37dB$ .** Il convient de prévoir :

- éléments opaques maçonnés de type voile et dalle en béton d'épaisseurs supérieures à 20cm (pour des raisons structurelles, les épaisseurs de béton pourront être supérieures)
- complexe de couverture / bardage dito cas des salles de références / déclinaison
- éléments menuisés vitrés de façade (ensemble châssis + vitrage et non vitrage seul) caractérisés par un  $R_{A,tr}$  d'au moins 37dB. Par exemple châssis performants acoustiquement équipés de vitrage type Climalit Silence 370AP (feuilleté acoustique 4.4(2), lame d'air de 12mm, verre de 10mm).
- éléments de désenfumages (tous éléments compris pour un local considéré) caractérisés par un  $D_{n,c,W} + Ctr$  d'au moins 47dB entre l'espace extérieur et l'intérieur du local considéré. Si trappe en façade, alors trappe de type VIGOR SEUX à  $R_{A,tr}$  d'au moins 47dB
- blocs portes en façade caractérisés par un  $R_{A,tr}$  d'au moins 37dB.
- Pas d'entrée d'air en façade

## 3.2 NIVEAUX RÉSIDUELS DE BRUIT D'IMPACTS

### 3.2.1 PERFORMANCES IMPOSÉES

Les niveaux suivants sont requis :

- Auditoriums :  $L'_{nT,W} \leq 58dB$
- Salles de références et/ou de déclinaisons :  $L'_{nT,W} \leq 58dB$
- Autres locaux :  $L'_{nT,W} \leq 62dB$

Les performances acoustiques suivantes sont imposées :

**Cas des salles de références et/ou de déclinaisons :** chape caractérisée par un  $?L_W$  d'au moins 18dB (y compris au droit des caniveaux).

**Pour les revêtements de sols durs (carrelage et pierre...) :** sous-couches ou chape sous-couche caractérisée par un  $\Delta L_W$  (Delta  $L_W$ ) d'au moins 18dB

**Tous les sols souples :** caractérisés par un  $\Delta L_W$  (delta  $L_W$ ) d'au moins 18dB.

**Les autres revêtements de sol :** caractérisés par un  $\Delta L_W$  (delta  $L_W$ ) d'au moins 18dB.

**Cas particulier : Rampes de passage véhicules** (les rampes concernées par la description ci-dessous sont toutes les rampes des parkings) : Les rampes où circulent des véhicules légers (inférieurs à 3,5Tonnes) devront avoir des fréquences caractéristiques (modes) repoussés suffisamment haut en fréquences (supérieurs à 100Hz) pour ne pas créer des vibrations très basse fréquence, impossible ensuite à atténuer convenablement. Les voies de roulement des rampes véhicule devront être systématiquement composées d'un matériau type bitume ou asphalte ou enrobé non bruyant. Toute solution de type chape striée ne peut être acceptée, y compris pour les accès de sécurité (pompiers...). Les caniveaux serrureries diverses... feront l'objet d'une attention particulière (montage sur joints souples et antivibratiles, grilles "peu sonores"...), de façon à ne pas créer des bruits de manipulation et surtout des bruits créés par le passage de véhicules sur ces grilles de caniveau.

DÉPARTEMENT DU RHÔNE SERL	CONSTRUCTION DU MUSÉE DES CONFLUENCES	LYON
Phase DCE 1	CAHIER DES PRESCRIPTIONS ACOUSTIQUES ANNEXE 4 AU CAHIER DES CLAUSES TECHNIQUES COMMUNES	16 Janvier 2004

Version modifiée le :

09/04/2004

### 3.2.2 SOLUTIONS PROPOSÉES

#### Cas des salles de références et/ou de déclinaisons:

Il est systématiquement prévu la mise en place de chape flottante de type 10/5 composée de la façon suivante :

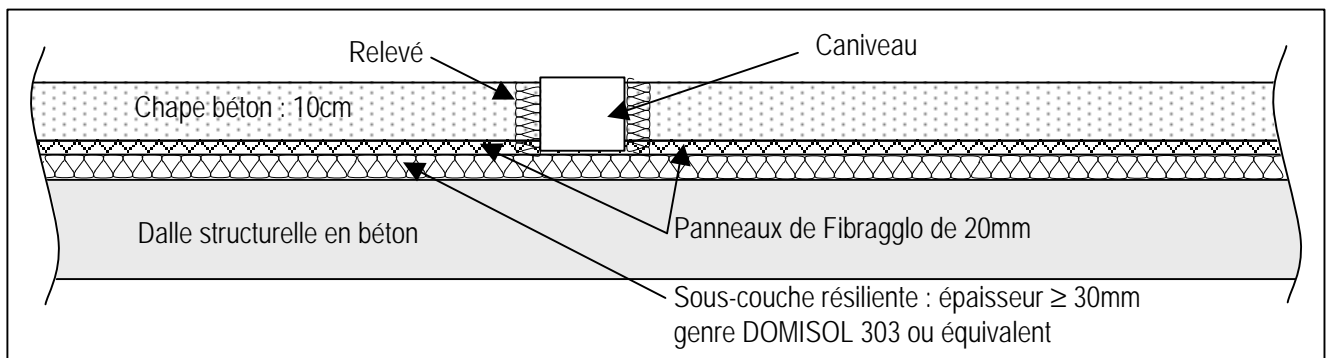
- chape flottante de type chape en béton légèrement ferrillé de 10cm sur couche de fibragglo de 20mm
- sous-couche de 30mm d'épaisseur de type DOMISOL 303 ou équivalent

L'ensemble chape sur fibragglo + sous couche doit être caractérisé par un  $\Delta L_w$  d'au moins 18dB. Les revêtements de sol sont prévus dans ces espaces seront directement posés sur ces chapes flottantes.

Par ailleurs, pour le passage et les circulations des réseaux électriques, il est nécessaire de prévoir des caniveaux installés dans les chapes.

Il convient alors de prévoir pour ces points particuliers des relevés périphériques de part et d'autre des caniveaux (par exemple panneaux de laine de roche de haute densité de 30mm d'épaisseur genre panneaux DOMISOL ou équivalent).

En sous face des caniveaux (entre le caniveau et la dalle support), il sera mis en œuvre une couche de matériau résilient de 30mm d'épaisseur genre DOMISOL 303 ou équivalent. Le schéma de principe ci-dessous reprend ces éléments :



**Sols durs (pierre, linoléum, carrelage...)** : pour respecter ces valeurs, les revêtements de sols durs sont systématiquement sur sous-couches ou sur chapes flottantes de sorte que l'ensemble revêtement + sous-couche ou revêtement + chape sur sous-couche soit caractérisé par un  $\Delta L_w$  (delta L) d'au moins 18dB. Sous couche de type Assour 21 des Ets Siplast ou Vélaphone 26 de SOPREMA ou équivalent, ou sous-couche spécifique pour carrelage de type SOUKARO 3R des Ets SIPLAST ou équivalent.

**Sols souples** : les autres revêtements de sol (revêtement de type PVC, moquette, ...) doivent respecter les  $\Delta L_w$  (delta L) supérieurs à 18dB dans tous les cas.

**Les autres revêtements de sol** doivent respecter des  $\Delta L_w$  (delta  $L_w$ ) d'au moins 18dB dans tous les cas.

De la même manière afin d'éviter la propagation des chocs générés par les montages d'expositions dans la structure, des protections des cloisons périphériques sont à prévoir.

### 3.3 NIVEAU DE BRUIT DE FOND TOUTES SOURCES CONFONDUES (Y COMPRIS VENTILATION ET ÉCLAIRAGE)

On considère par équipement qui fonctionne de manière continue : les équipements de ventilation par exemple.

Par ailleurs dans tous les cas deux conditions supplémentaires à respecter seront l'absence de tonalités marquée au sens de la norme NFS 31-010 et le respect de la courbe NR de valeur 5 inférieure à la valeur en dB(A) exigée (quand aucune condition particulière n'est précisée sur la courbe NR). Par exemple, quand il est requis 32dB(A), il faut comprendre NR28 et 32dB(A) et absence de tonalités marquées.

Afin de tenir compte des différentes sources de nuisances possibles et des tolérances de mesures finales, il est logique d'imposer pour les locaux les valeurs suivantes pour le lot Clim-ventilation :

DÉPARTEMENT DU RHÔNE SERL	CONSTRUCTION DU MUSÉE DES CONFLUENCES	LYON
Phase DCE 1	CAHIER DES PRESCRIPTIONS ACOUSTIQUES ANNEXE 4 AU CAHIER DES CLAUSES TECHNIQUES COMMUNES	16 Janvier 2004

Version modifiée le :

09/04/2004

#### Auditoriums,

**NR22 limités à 28dB(A)**

Les bouches de soufflage / reprise doivent être choisies de sorte que leur niveau de puissance acoustique régénérée au passage de l'air soit compatible avec les niveaux de bruit demandés dans l'auditorium.

Dito règles des auditoriums

#### Espaces de références et/ou de déclinaisons,

**NR 28 limités à 32dB(A)**

#### Salles conférences (liées auditorium),

**NR 28 limités à 32dB(A)**

#### Bureaux et assimilés, salle de préparation

**37dB(A)**

#### Ateliers liés aux salles de références et/ou de déclinaisons,

**37dB(A)**

#### Ateliers (maintenances, préparation des expositions),

**45dB(A)**

#### Locaux de stockage,

**45dB(A)**

#### Sanitaires, circulations, locaux de rassemblement, autres locaux, **40dB(A)**

L'ensemble des données acoustiques (niveaux de pression dans les locaux, régénération et atténuation du réseau, puissance acoustique des centrales d'air) est à justifier par l'entreprise (ou groupement) titulaire du lot.

En particulier, il sera systématiquement prévu un silencieux primaire au raccordement des CTA et un silencieux secondaire installé dans le réseau.

Les gaines de ventilations / désenfumage ne peuvent mettre en relation directement deux locaux : chute d'isolement acoustique par téléphonie via les gaines (y compris extérieur / intérieur). Aussi, dans de tels cas, il sera systématiquement prévu des pièges à sons anti-téléphonique au droit des cloisons / parois / plancher.

### 3.4 DURÉES DE RÉVERBÉRATION

Des cas "types" sont présentés ci-dessous, s'agissant des traitements internes aux locaux. Les valeurs de  $T_r$  données le sont à 500Hz, et sont considérées sauf indication contraire comme objectif de durée de réverbération et durée de référence.

#### Cas des espaces de références et de déclinaisons :

Pour les durées de réverbération de référence, il sera pris  $T_0 = 1s$  à toutes les fréquences (durée de référence pour les mesures de contrôle et dimensionnement).

Salle de déclinaison n°1 (surface au sol  $\sim 750m^2$ ) : Atténuation par Doublement de distance : 2,8dB

Il convient de prévoir en sous face de dalle de plancher haut ( $\sim 750m^2$  au total = toutes surfaces) : mise en place de panneaux composites composés d'un Fibragglo ou fibralith (aggloméré de fibres de bois grossières liées au ciment) de 25mm d'épaisseur, fixés sur un matelas de laine minérale de 50mm d'épaisseur. Dans tous les cas, ce type de traitement devra vérifier les coefficients d'absorption Alpha Sabine suivants :

Fréquence (Hz) :	125	250	500	1000	2000	4000
Alpha Sabine ( $\alpha_s$ ) :	0,40	0,95	0,95	0,85	0,80	0,80

Par exemple, produit de type Fibracoustic ROC CB 75 de knauf ou équivalent, épaisseur 75mm. Attention, la mise en peinture de ces éléments doit permettre de conserver les propriétés d'absorption du matériau

Salle de référence n°2 (surface au sol  $\sim 840m^2$ ) : Atténuation par Doublement de distance : 2,9dB

Il convient de prévoir en sous face de dalle de plancher haut ( $\sim 840m^2$  au total = toutes surfaces) : mise en place de panneaux composites de type Fibracoustic ROC CB 75 de Knauf ou équivalent, épaisseur 75mm (dito salle de référence n°1)

DÉPARTEMENT DU RHÔNE SERL	CONSTRUCTION DU MUSÉE DES CONFLUENCES	LYON
Phase DCE 1	CAHIER DES PRESCRIPTIONS ACOUSTIQUES ANNEXE 4 AU CAHIER DES CLAUSES TECHNIQUES COMMUNES	16 Janvier 2004

Version modifiée le :

09/04/2004

Salle de déclinaison n°5 (surface au sol  $\sim$  300m<sup>2</sup>) : Atténuation par Doublement de distance : 2,2dB

Il convient de prévoir en sous face de dalle de plancher haut ( $\sim$  300m<sup>2</sup> au total = toutes surfaces) : mise en place de panneaux composites de type Fibracoustic ROC CB 75 de Knauf ou équivalent, épaisseur 75mm (dito salle de référence n°1)

Salle de déclinaison n°6 (surface au sol  $\sim$  230m<sup>2</sup>) : Atténuation par Doublement de distance : 2dB

Il convient de prévoir en sous face de dalle de plancher haut ( $\sim$  230m<sup>2</sup> au total = toutes surfaces) : mise en place de panneaux composites de type Fibracoustic ROC CB 75 de Knauf ou équivalent, épaisseur 75mm (dito salle de référence n°1)

Salle de déclinaison n°7 (surface au sol  $\sim$  195m<sup>2</sup>) : Atténuation par Doublement de distance : 2dB

Il convient de prévoir en sous face de dalle de plancher haut ( $\sim$  195m<sup>2</sup> au total = toutes surfaces) : mise en place de panneaux composites de type Fibracoustic ROC CB 75 de Knauf ou équivalent, épaisseur 75mm (dito salle de référence n°1)

Salle de référence n°3 (surface au sol  $\sim$  1080m<sup>2</sup>) : Atténuation par Doublement de distance : 3dB

Il convient de prévoir en sous face de couverture perforée (couverture de type bac acier THERMOSON 59A ou équivalent) devant vérifier les coefficients Alpha Sabine suivants :

Fréquence (Hz) :            125    250    500    1000    2000    4000

Alpha Sabine ( $\alpha_s$ ) :        0,50    0,57    0,83    0,88    0,82    0,62

Salle de référence n°1 (surface au sol  $\sim$  880m<sup>2</sup>) : Atténuation par Doublement de distance : 2,9dB

Il convient de prévoir :

- Sous face de couverture perforée (couverture de type bac acier THERMOSON 59A ou équivalent) devant vérifier les coefficients Alpha Sabine suivants :

Fréquence (Hz) :            125    250    500    1000    2000    4000

Alpha Sabine ( $\alpha_s$ ) :        0,50    0,57    0,83    0,88    0,82    0,62

- En sous face de dalle de plancher haut : mise en place de panneaux composites de type Fibracoustic ROC CB 75 de Knauf ou équivalent, épaisseur 75mm (dito salle de référence n°1)

Salle de déclinaison n°2 (surface au sol  $\sim$  700m<sup>2</sup>) : Atténuation par Doublement de distance : 2,8dB

Il convient de prévoir en sous face de dalle de plancher haut ( $\sim$  700m<sup>2</sup> au total = toutes surfaces) : mise en place de panneaux composites de type Fibracoustic ROC CB 75 de Knauf ou équivalent, épaisseur 75mm (dito salle de référence n°1)

Salle de déclinaison n°3 (surface au sol : 440m<sup>2</sup>) : Atténuation par Doublement de distance : 2,5dB

Il convient de prévoir en sous face de dalle de plancher haut (440m<sup>2</sup> au total = toutes surfaces) : mise en place de panneaux composites de type Fibracoustic ROC CB 75 de Knauf ou équivalent, épaisseur 75mm (dito salle de référence n°1)

Salle de déclinaison n°4 (surface au sol : 370m<sup>2</sup>) : Atténuation par Doublement de distance : 2,4dB

Il convient de prévoir :

- Sous face de couverture perforée (couverture de type bac acier THERMOSON 59A ou équivalent) devant vérifier les coefficients Alpha Sabine suivants :

Fréquence (Hz) :            125    250    500    1000    2000    4000

Alpha Sabine ( $\alpha_s$ ) :        0,50    0,57    0,83    0,88    0,82    0,62

- En sous face de dalle de plancher haut : mise en place de panneaux composites de type Fibracoustic ROC CB 75 de Knauf ou équivalent, épaisseur 75mm (dito salle de référence n°1)

DÉPARTEMENT DU RHÔNE SERL	CONSTRUCTION DU MUSÉE DES CONFLUENCES	LYON
Phase DCE 1	CAHIER DES PRESCRIPTIONS ACOUSTIQUES ANNEXE 4 AU CAHIER DES CLAUSES TECHNIQUES COMMUNES	16 Janvier 2004

Version modifiée le :

09/04/2004

Dans les espaces liants entre les salles de déclinaisons et/ou de références

Pour ces espaces, il convient de prévoir de traiter la sous face de dalle de plancher haut ou de couverture (selon niveau des espaces liants). Ainsi les traitements suivants sont à retenir :

- Sous face de couverture perforée (couverture de type bac acier THERMOSON 59A ou équivalent) devant vérifier les coefficients Alpha Sabine suivants :

Fréquence (Hz) : 125 250 500 1000 2000 4000

Alpha Sabine ( $\alpha_s$ ) : 0,50 0,57 0,83 0,88 0,82 0,62

- Sous face de dalle de plancher haut : mise en place de bac métallique perforé (taux de perforation d'au moins 23%) masquant une laine minérale de 100mm d'épaisseur surfacée d'un voile de verre noir. Dans tous les cas, ce type de traitement devra vérifier les coefficients d'absorption Alpha Sabine suivants :

Fréquence (Hz) : 125 250 500 1000 2000 4000

Alpha Sabine ( $\alpha_s$ ) : 0,20 0,70 0,90 0,80 0,85 0,85

**Cas des bureaux, réunion et/ou assimilés : Tr de 0,8s (+/-0,2).** Deux cas distincts sont prévus :

- Cas des locaux sous complexe de couverture métallique. Sous face de couverture perforée (couverture de type bac acier THERMOSON 59A ou équivalent) devant vérifier les coefficients Alpha Sabine suivants :

Fréquence (Hz) : 125 250 500 1000 2000 4000

Alpha Sabine ( $\alpha_s$ ) : 0,50 0,57 0,83 0,88 0,82 0,62

- Cas des locaux avec dalle de plancher haut : mise en place de bac métallique perforé (taux de perforation d'au moins 23%) masquant une laine minérale de 100mm d'épaisseur surfacée d'un voile de verre noir. Dans tous les cas, ce type de traitement devra vérifier les coefficients d'absorption Alpha Sabine suivants :

Fréquence (Hz) : 125 250 500 1000 2000 4000

Alpha Sabine ( $\alpha_s$ ) : 0,20 0,70 0,90 0,80 0,85 0,85

**Cas des salles de réunions au niveau entre-sol : Tr de 0,8s (+/-0,2).** Pour ces espaces, il est prévu

- traitement en plafond par plaque de tôle perforée (diamètre des perforation de 2,5mm, taux de perforation de 23%) masquant une laine minérale de 100mm d'épaisseur (surfacée d'un voile de verre noire) à 16kg/m<sup>3</sup> de densité. Les tôles seront suspendues en sous face de dalle en préservant un plénum de 150mm au moins. Dans tous les cas, ce type de traitement devra vérifier les coefficients d'absorption Alpha Sabine suivants :

Fréquence (Hz) : 125 250 500 1000 2000 4000

Alpha Sabine ( $\alpha_s$ ) : 0,20 0,70 0,90 0,80 0,85 0,85

- sur 75% de deux parois latérales (deux parois non en regard dont nécessaire celle face à la paroi sur circulation) pour chacune des salles, un traitement absorbant collé de type VIBRASTO SI 20mm de TEXAA ou équivalent sera prévu. Dans tous les cas, ce type de traitement devra vérifier les coefficients d'absorption Alpha Sabine suivants :

Fréquence (Hz) : 125 250 500 1000 2000 4000

Alpha Sabine ( $\alpha_s$ ) : 0,08 0,18 0,29 0,40 0,55 0,60

Le reste des parois latérales recevra uniquement un tissu de type AERIA de TEXAA collé directement sur la paroi support (pas de plénum)

**Cas des Ateliers pour la préparation des expositions : Tr de 0,7s (+/-0,2)**

Pour ces locaux dits bruyants, il est nécessaire de prévoir un traitement absorbant réparti de manière à diminuer le champ réverbéré. Ainsi, il sera prévu en sous face de dalle de plancher haut la mise en place de panneaux composites composés d'un Fibragglo ou fibralith (aggloméré de fibres de bois grossières liées au ciment) de 25mm d'épaisseur, fixés sur un matelas de laine minérale de 50mm d'épaisseur (genre FIBRACOUSTIC CB75mm)

Par ailleurs, il doit être prévu pour le 1/3 des surfaces opaques verticales disponibles le même type de panneaux.

**Cas des auditoriums :**

S'agissant du Grand Auditorium (espace 23222) : Tr variant de 0,8 à 1,4secondes (+/-0,2s) à 500Hz

Cet espace peut être utilisé pour des petits concerts sonorisés ou non, des conférences, théâtre... Or la réponse acoustique interne adaptée pour ces différentes utilisations est variable, mais surtout le volume utile nécessaire par spectateur (en m<sup>3</sup>)

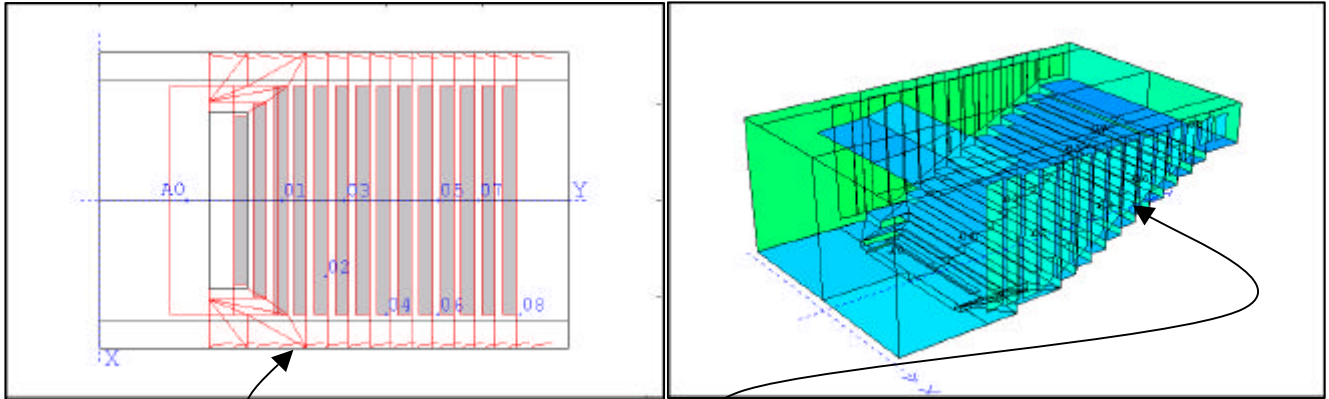
DÉPARTEMENT DU RHÔNE SERL	CONSTRUCTION DU MUSÉE DES CONFLUENCES	LYON
Phase DCE 1	CAHIER DES PRESCRIPTIONS ACOUSTIQUES ANNEXE 4 AU CAHIER DES CLAUSES TECHNIQUES COMMUNES	16 Janvier 2004

Version modifiée le :

09/04/2004

est très différent pour la parole ou la musique. Afin d'obtenir un volume raisonnable permettant de s'adapter aux différentes programmations désirées, il convient de retenir un ratio d'environ 9-10m<sup>3</sup> par spectateur.

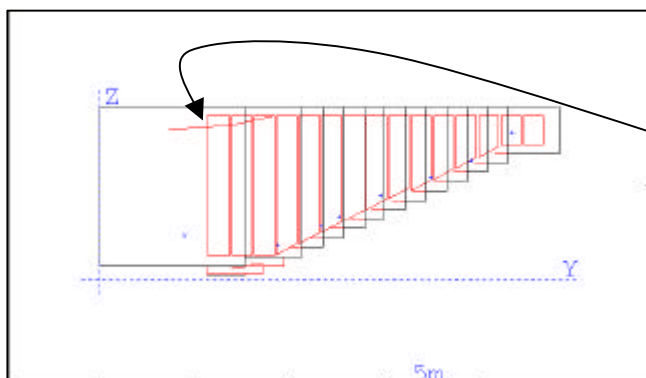
Les parois latérales recevront des éléments dont la forme globale devra être des façons d'écaillés revenant vers les spectateurs selon le schéma de principe donné ci-dessous.



Façons d'écaillés en bois

Par ailleurs, un traitement absorbant variable est indispensable outre la présence d'élément absorbant fixe. Aussi, il sera prévu en traitement de l'acoustique interne :

- paroi de fond de salle vers régie : toutes surfaces opaques disponibles recevra un traitement absorbant de type Laine Minérale de 50mm d'épaisseur masquée par un Textile tendu genre AERIA de TEXAA ou équivalent
- Deux bandes en plafond de la salle de 1,5m de largeur chacune sur la longueur de la salle recevra un traitement absorbant de type Laine Minérale de 50mm d'épaisseur masquée par un Textile tendu genre AERIA de TEXAA ou équivalent
- Les réflecteurs latéraux :
  - recevront pour 1/3 des panneaux un traitement absorbant fixe de type Laine Minérale de 50mm d'épaisseur masquée par un Textile tendu genre AERIA de TEXAA ou équivalent
  - Les réflecteurs latéraux recevront pour 1/3 des panneaux un traitement réfléchissant de type panneaux en bois de 22mm d'épaisseur sur tasseau (une laine minérale sera prévu entre les tasseaux)
  - Les latéraux recevront pour 1/3 des panneaux un traitement absorbant mobile par Rideaux épais en velour (600g/m<sup>2</sup>) à 180% de plis. On entend par 180% de plis 2,8m linéaire de tissus pour 1m linéaire de tringle. Ils sont montés devant parois avec vide entre rideau et paroi de 10cm.
- Pour les configurations avec orchestre, un réflecteur au dessus du nez de scène sera prévu. Il sera réalisé à partir d'un panneau en bois de 22mm d'épaisseur monté sur une structure en "nid d'abeille" permettant de rigidifier l'ensemble. Une laine minérale sera collé sur sa face non vue (épaisseur de 50mm au moins). Le réflecteur de scène aura le dessin suivant :



Réflecteur de scène

DÉPARTEMENT DU RHÔNE SERL	CONSTRUCTION DU MUSÉE DES CONFLUENCES	LYON
Phase DCE 1	CAHIER DES PRESCRIPTIONS ACOUSTIQUES ANNEXE 4 AU CAHIER DES CLAUSES TECHNIQUES COMMUNES	16 Janvier 2004

Version modifiée le :

09/04/2004

Par ailleurs, les caractéristiques d'absorption acoustique des sièges installés sont déterminantes quant à l'équilibre des durées de réverbération entre salle entièrement occupée et salle partiellement occupée.

En conséquence, les sièges non occupés doivent présenter une absorption voisine de celle des sièges occupés. Cette règle et différentes considérations de formes et d'homogénéisation des champs acoustiques ont conduit à la définition suivante :

- L'assise, les accoudoirs et le dossier côté face avant sont en mousse de polyuréthane à cellules ouvertes (densité 40 Kg/m<sup>3</sup> et épaisseur minimale du rembourrage 50 mm), recouverte de textile.
- Le dos du siège est absorbant (textile)
- La sous face de l'assise, visible siège inoccupé doit être absorbante d'un point de vue acoustique.

L'aire d'absorption par m<sup>2</sup> de la surface occupée par les sièges inoccupés, doit être au moins égale aux valeurs récapitulées dans le tableau ci-après

Fréquence (Hz) :	125	250	500	1000	2000	4000
A/m <sup>2</sup> :	0,23	0,34	0,35	0,35	0,37	0,38

Des essais d'absorption acoustique doivent être effectués par l'Entreprise sur ces sièges en chambre réverbérante dans un laboratoire agréé par le RNE (Réseau National d'Essais). Le nombre de sièges utilisés lors de ces essais ne saurait être inférieur à 6 disposés sur trois rangs. Les caractéristiques de la chambre réverbérante et des appareillages de mesure utilisés doivent être conformes à celles définies dans le NFS 31-003. L'installation des sièges se fera dans un angle de la salle réverbérante. En périphérie de la zone occupée par les sièges pour l'essai, une fermeture sera réalisée en contre-plaqué de 30mm d'épaisseur sur une hauteur de 80cm au moins. Les essais se feront sièges vides et sièges occupés ainsi qu'assise relevée et assise abaissée. Les frais occasionnés par ces mesures sont à la charge de l'Entreprise. L'Entreprise se doit de prévoir un mécanisme de repli des sièges silencieux. Toutefois, si l'adjudicataire possède dans sa gamme habituelle de sièges un type de siège ayant fait l'objet d'essais d'absorption acoustique suivant la méthodologie définie ci avant et dont la conception soit voisine de celle du modèle prévu, il pourra se dispenser d'effectuer des essais spécifiques. En tout état de cause, le Maître d'Œuvre tranchera sur la nécessité de procéder à des essais.

S'agissant du petit Auditorium (espace 23231) : Tr = 0,7 secondes (+/-0,2s) à 500Hz – 2/3 occupés

Cet espace est consacré à la parole : conférences, débats, colloques, lectures... il n'est pas prévu la tenue de concerts.

Pour cet espace, une quantité maîtrisée d'éléments absorbants doit être répartie. Aussi les traitements suivants sont prévus :

1. Parois latérales (Cour et Jardin) :

- Ces parois reçoivent pour les 2 premiers tiers un traitement par diffuseurs pseudo-aléatoires masqués par un textile tendu. La séquence pseudo-aléatoire doit être strictement celle donnée dans le schéma de principe ci-après.
- Le tiers "restant" en fond de salle, recevra un parement de type FIBRACOUTIC ROC CB 75 composés d'un Fibraggio ou fibralith (aggloméré de fibres de bois grossières liées au ciment) de 25mm d'épaisseur, fixés sur un matelas de laine minérale de 50mm d'épaisseur. Un textile tendu masquera ce revêtement absorbant (par exemple textile de AERIA des Ets TEXAA ou équivalent). Dans tous les cas, ce type de traitement devra vérifier les coefficients d'absorption Alpha Sabine suivants :

Fréquence (Hz) :	125	250	500	1000	2000	4000
Alpha Sabine ( $\alpha_s$ ) :	0,40	0,95	0,95	0,85	0,80	0,80

2. La paroi en fond de salle recevra un traitement absorbant sur les surfaces opaques disponibles de type parement de type FIBRACOUTIC ROC CB 75 masqué par un textile tendu.

3. Paroi derrière l'orateur : parois réfléchissante lisse.

4. Plafond lisse en BA13

Par ailleurs, les caractéristiques d'absorption acoustique des sièges installés sont déterminantes quant à l'équilibre des durées de réverbération entre salle entièrement occupée et salle partiellement occupée. En conséquence, les sièges non occupés doivent présenter une absorption voisine de celle des sièges occupés.

Cette règle et différentes considérations de formes et d'homogénéisation des champs acoustiques ont conduit à la définition suivante :



DÉPARTEMENT DU RHÔNE SERL	CONSTRUCTION DU MUSÉE DES CONFLUENCES	LYON
Phase DCE 1	CAHIER DES PRESCRIPTIONS ACOUSTIQUES ANNEXE 4 AU CAHIER DES CLAUSES TECHNIQUES COMMUNES	16 Janvier 2004

Version modifiée le :

09/04/2004

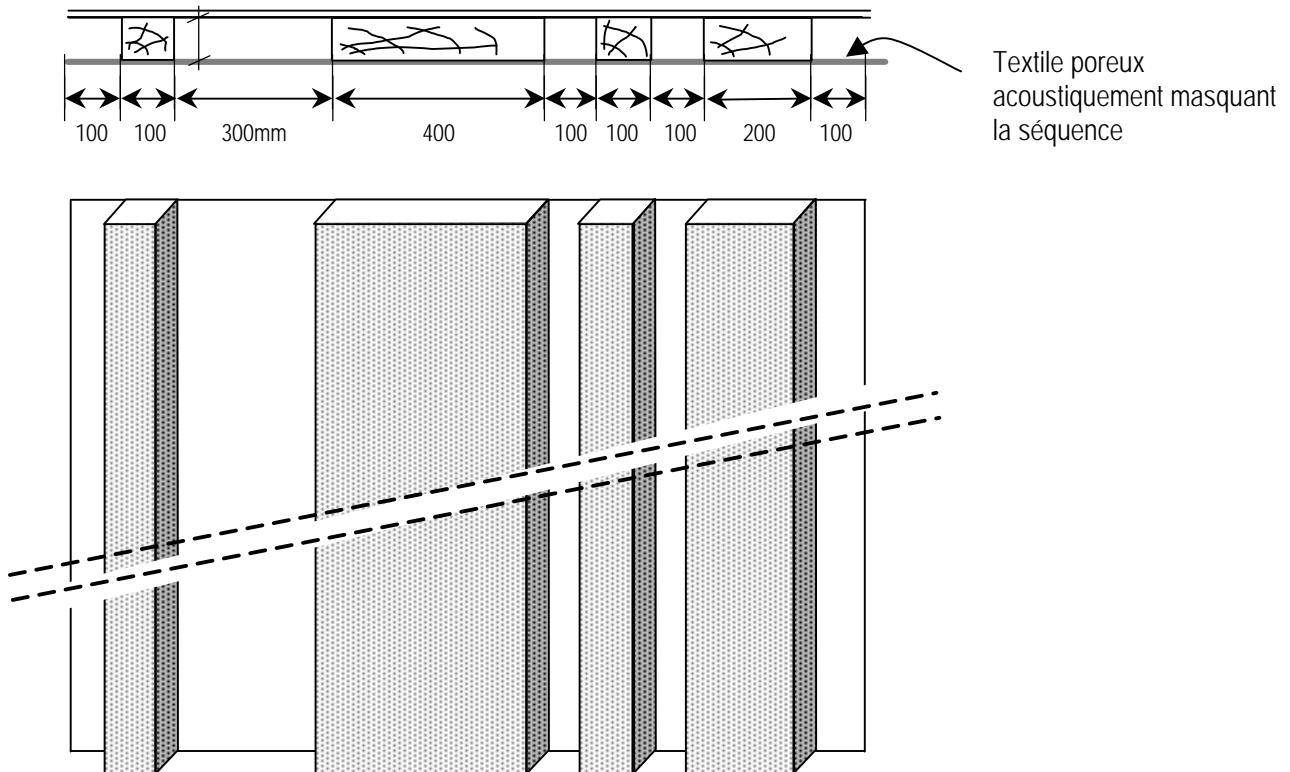
- L'assise, les accoudoirs et le dossier côté face avant sont en mousse de polyuréthane à cellules ouvertes (densité 40 Kg/m<sup>3</sup> et épaisseur minimale du rembourrage 50 mm), recouverte de textile.
- Le dos du siège est absorbant (textile)
- La sous face de l'assise, visible si le siège est inoccupé doit être absorbante d'un point de vue acoustique.

L'aire d'absorption par m<sup>2</sup> de la surface occupée par les sièges inoccupés, doit être au moins égale aux valeurs récapitulées dans le tableau ci-après

Fréquence (Hz) :	125	250	500	1000	2000	4000
A/m <sup>2</sup> :	0,23	0,34	0,35	0,35	0,37	0,38

Des essais d'absorption acoustique doivent être effectués par l'Entreprise sur ces sièges en chambre réverbérante dans un laboratoire agréé par le RNE (Réseau National d'Essais). Le nombre de sièges utilisés lors de ces essais ne saurait être inférieur à 6 disposés sur trois rangs. Les caractéristiques de la chambre réverbérante et des appareillages de mesure utilisés doivent être conformes à celles définies dans le NFS 31-003. L'installation des sièges se fera dans un angle de la salle réverbérante. En périphérie de la zone occupée par les sièges pour l'essai, une fermeture sera réalisée en contre-plaqué de 30mm d'épaisseur sur une hauteur de 80cm au moins. Les essais se feront sièges vides et sièges occupés ainsi qu'assise relevée et assise abaissée. Les frais occasionnés par ces mesures sont à la charge de l'Entreprise. L'Entreprise se doit de prévoir un mécanisme de repli des sièges silencieux. Toutefois, si l'adjudicataire possède dans sa gamme habituelle de sièges un type de siège ayant fait l'objet d'essais d'absorption acoustique suivant la méthodologie définie ci avant et dont la conception soit voisine de celle du modèle prévu, il pourra se dispenser d'effectuer des essais spécifiques. En tout état de cause, le Maître d'Œuvre tranchera sur la nécessité de procéder à des essais.

Séquence pseudo-aléatoire à respecter :



DÉPARTEMENT DU RHÔNE SERL	CONSTRUCTION DU MUSÉE DES CONFLUENCES	LYON
Phase DCE 1	CAHIER DES PRESCRIPTIONS ACOUSTIQUES ANNEXE 4 AU CAHIER DES CLAUSES TECHNIQUES COMMUNES	16 Janvier 2004

Version modifiée le :

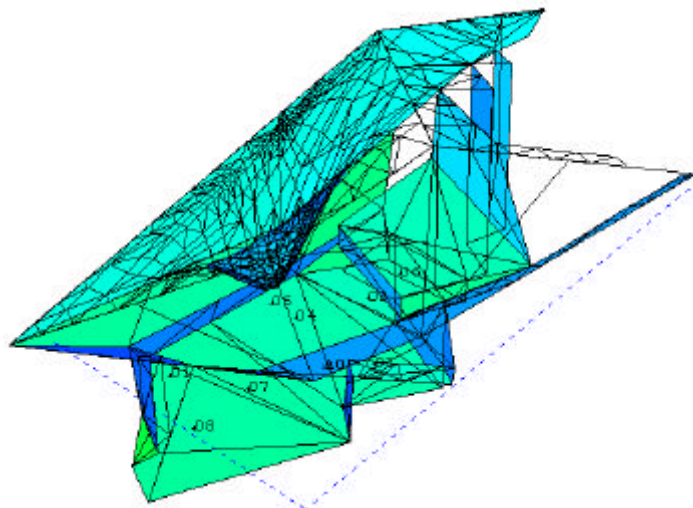
09/04/2004

### Cas du Cristal :

Pour un volume tel celui du Cristal, il est primordial de réduire au maximum la sensation de réverbération.

Le souci est d'assurer la diminution du niveau sonore ambiant par réduction de l'effet dit "cocktail effect party" qui traduit le fait que dans un espace réverbérant les occupants parlent de plus en plus fort pour se faire comprendre des autres ce qui augmentent le niveau sonore global ambiant (ceci s'ajoutant à la contribution de l'autoroute A7).

Il est démontré que la différence de niveau continu équivalent (LAeq) perçu, entre un volume tel celui du Cristal, traité en absorption et ce même volume non traité, est plus importante que la simple réduction "mathématique" "théorique" en  $10\log T_R(\text{traité})/T_R(\text{non traité})$  à nombre d'occupants égal.



Ce phénomène traduit bien le fait que le traitement de l'espace joue sur le comportement des occupants pour qui l'intelligibilité de la parole augmente lorsque le local est traité absorbant et qui s'exprime à voix plus modérée pour se faire comprendre.

La volumétrie du Cristal impose de prendre en compte le critère de décroissance par doublement de distance comme objectif acoustique, la durée de réverbération n'étant ici pas adaptée.

Il est requis 4dB(A) par doublement de distance. Compte-tenu de la volumétrie du Cristal, il n'est pas possible de traiter l'ensemble du volume pour avoir des valeurs de durées de réverbération courte aussi, des traitements locaux sont prévus.

Pour des banques d'accueils dans le Cristal, il est prévu un traitement localisé permettant une bonne intelligibilité des messages entre les visiteurs et le personnel du musée. Prévoir des éléments absorbants derrière les banques d'accueil (par exemple absorbant mural de type tôle perforée avec Laine Minérale et tapis au sol...)

Pour le Cristal, il est prévu au moins 750m<sup>2</sup> de panneaux absorbants placés « au plus proche du public ». ces panneaux absorbants sont composés de bacs métalliques perforés (taux de perforation d'au moins 23%) masquant une laine minérale de 100mm surfacée d'un voile de verre noir. Les éléments suivants recevront ces panneaux :

- de la sous-face des différents escaliers et circulations (espaces liants), pour une surface de 550m<sup>2</sup> environ
- faux plafond de la zone Accueil Parc, pour une surface de 200m<sup>2</sup> environ

Par ailleurs, il est prévu 920m<sup>2</sup> de surface vitrée du Cristale recevant des lames des brise-soleils : ces éléments seront traitées absorbantes sur les deux faces - éléments perforés masquant laine minérale dans l'âme. Les lames auront une longueur de 30cm et un pas de 30cm. L'âme des brises soleils revera une laine minérale d'épaisseur variable (profile de l'âme) de 20mm au minimum du profile et 40mm au maximum du profile.

### Cas des zones d'accueil (par exemple zone pique-nique, préparation...) :

De la même façon que pour le cristal, il est primordial d'apporter une large quantité d'élément absorbant dans ces locaux. Des solutions en plafond et complément en parois verticales retenus. Aussi, il convient de prévoir :

- en sous face de dalle de plancher haut : revêtement absorbant soit de type panneaux composite FIBRACOUSTIC ROC CB 75mm ou panneau de type tôle perforé (taux de perforation d'au moins 23%, diamètre des perforations de 2,5mm) masquant une laine minérale de 50mm
- pour 25% des surfaces opaques disponibles, le traitement absorbant en faux plafond doit se retourner sur les parois latérales

DÉPARTEMENT DU RHÔNE SERL	CONSTRUCTION DU MUSÉE DES CONFLUENCES	LYON
Phase DCE 1	CAHIER DES PRESCRIPTIONS ACOUSTIQUES ANNEXE 4 AU CAHIER DES CLAUSES TECHNIQUES COMMUNES	16 Janvier 2004

Version modifiée le :

09/04/2004

### 3.5 LIMITES DE BRUIT MAXIMALES ADMISSIBLES DANS LES LOCAUX TECHNIQUES

Afin de pouvoir respecter les limites de bruit de fond dans les différents locaux en fonction des mitoyennetés, il convient de se fixer des niveaux maxima admissibles à ne pas dépasser dans les locaux techniques

Locaux ventilation :	NR65 limités à 75dB(A)
Locaux électriques :	NR 50 limités à 55dB(A)
Locaux déshumidification :	NR 57 limités à 62dB(A)
Locaux chaufferie :	NR65 limités à 75dB(A)
Locaux des machineries ascenseurs / monte-charges :	80dB(A)
Groupes frigorifiques :	NR80 limité à 85dB(A)
Groupes électrogènes :	NR85 limités à 95dB(A)
Autres locaux techniques :	60dB(A)

#### Cas niveau de pression acoustique attendu : 50 $\text{Lp} < 70\text{dB(A)}$

Le traitement acoustique de ces locaux est constitué par des panneaux de FIBRACOUSTIC de 25mm fixés sur tasseaux désolidarisés de 50X50mm avec mise en place d'une laine minérale de 50mm dans le plénum ainsi créé ou panneaux manufacturés du type FIBRACOUSTIC ROC CB 75 des Ets Knauf ou équivalent.

Par ailleurs, les séparatifs de ces locaux sont réalisés en parpaings pleins enduits de 20cm ou voiles béton de 18cm coulés en place

Pour les planchers haut / bas : Dalles de plancher de 25cm coulées en place (pour des raisons structurelles les épaisseurs de béton peuvent être supérieures)

Blocs portes d'accès caractérisés par un indice d'affaiblissement acoustique  $R_A$  de 35dB

Les principaux locaux concernés sont : locaux électriques, déshumidification

#### Cas niveau de pression acoustique attendu : 71 $\text{Lp} < 75\text{dB(A)}$

Le traitement acoustique de ces locaux est constitué par des panneaux de FIBRACOUSTIC de 25mm fixés sur tasseaux désolidarisés de 50X50mm avec mise en place d'une laine minérale de 50mm dans le plénum ainsi créé ou panneaux manufacturés du type FIBRACOUSTIC ROC CB 75 des Ets Knauf ou équivalent.

En base :

- Les séparatifs de ces locaux sont réalisés en parpaings pleins enduits de 20cm ou voiles béton de 18cm coulés en place.
- Pour les planchers haut / bas : Dalles de plancher de 20cm coulées en place (pour des raisons structurelles les épaisseurs de béton peuvent être supérieures)
- Blocs portes d'accès caractérisés par un indice d'affaiblissement acoustique  $R_A$  de 44dB

Pour les locaux techniques mitoyens (sens vertical ou horizontal) de bureaux, salles de références, salle de déclinaisons, locaux de rassemblement... :

- plancher bas de type coulé en place de 25cm + chape de 10cm (dont résilient)
- parois latérales de type parpaings creux de 20cm enduits deux face avec doublage sur ossature composé de deux plaques de plâtre BA13 préservant un plénum de 15cm au moins entre face arrière des plaques de plâtre et nu du parpaings. Une laine minérale de 100mm sera installée dans le plénum
- doublages des parois latérales et plancher haut par panneaux Fibracoustic ROC CB 75mm composés d'un panneau de fibragglo de 25mm masquant une laine minérale de 50mm

DÉPARTEMENT DU RHÔNE SERL	CONSTRUCTION DU MUSÉE DES CONFLUENCES	LYON
Phase DCE 1	CAHIER DES PRESCRIPTIONS ACOUSTIQUES ANNEXE 4 AU CAHIER DES CLAUSES TECHNIQUES COMMUNES	16 Janvier 2004

Version modifiée le :

09/04/2004

Pour les locaux techniques mitoyens (sens vertical ou horizontal) des auditoriums :

- Les séparatifs verticaux recevront des doublages à base de plaques de plâtre (2BA13, M0 si nécessaire). Ces doublages seront montés sur ossature métallique de sorte qu'il soit préservé un plénum d'au moins 200mm entre nu de la paroi doublée et face arrière des plaques de plâtre. Ce plénum sera amorti par une laine minérale de 100mm d'épaisseur
- Il sera prévu des chapes flottantes de type 7/4 (7cm de chape béton sur sous-couche résiliente de type 2 couches de 2cm chacune de DOMISOL 303 ou équivalent). Attention, les équipements reposeront sur des potelets solidaires de la dalle support et non de la chape flottante.
- Il sera prévu des faux plafonds étanches en sous face de dalle de plancher haut (et/ou de couverture). Ces faux plafonds étanches seront composés de deux plaques de plâtre (2BA13, M0 si nécessaire) préservant un plénum d'au moins 250mm entre sous-face de plancher haut (et/ou couverture) et face arrière des plaques de plâtre. Ce plénum sera amorti par une laine minérale de 100mm d'épaisseur

Les principaux locaux concernés sont : les locaux de ventilations (CTA), la chaufferie...

#### Cas niveau de pression acoustique attendu : $81 \text{ } \xi \text{ } L_p < 100\text{dB(A)}$

Le traitement acoustique de ces locaux compte tenu de leur localisation consiste en la création d'un doublage généralisé à l'ensemble des parois y compris dalle basse.

Les dispositions suivantes seront retenues :

- Dalle de plancher 20cm au moins en béton coulé en place
- Faux plafond lourd constitué de deux plaques (2BA18) de plâtre sous ossatures désolidarisées par des suspentes souples (genre suspentes à ressort MASON HANGER 30) avec interposition de 100 mm de laine minérale en plénum (plénum de 350mm au moins) et mise en place de panneaux FIBRACOUSTIC fixés en sous faces des plaques de plâtre.
- Doublages latéraux des séparatifs réalisé en parpaings pleins de 15cm enduits une face et montés à 10cm de l'enveloppe extérieure du local (elle-même réalisée en voile de 18cm).
- Il sera prévu des chapes flottantes de type 7/4 (7cm de chape béton sur sous-couche résiliente de type 2 couches de 2cm chacune de DOMISOL 303 ou équivalent). Attention, les équipements reposeront sur des potelets solidaires de la dalle support et non de la chape flottante.

Les principaux locaux concernés sont : local groupes électrogènes, local groupes froids

### 3.6 LIMITES DE BRUIT MAXIMALES ADMISSIBLES EN REGARD DE LA PROTECTION DE L'ENVIRONNEMENT

En façades et en terrasse, en période nocturne, le niveau de pression acoustique maximum admissible doit respecter la plus contraignante des deux contraintes suivantes :

- A une distance de 2 mètres de tout équipement extérieur, de toute prise ou rejet d'air ou effluent de gaz brûlé et/ou en bordure de terrasses le niveau de pression acoustique maximum admissible est fixé à 50dB(A) avec comme condition supplémentaire le respect de la courbe NR45. La même règle est à prendre en compte pour toutes parois ou portes de local technique.
- En limite de propriété, tous les équipements en fonctionnement, le niveau de pression acoustique maximum admissible est fixé à 45dB(A) avec comme condition supplémentaire le respect de la courbe NR40.

**Nota 1** : En période diurne, la valeur en limite de propriété peut être relevée de 7dB(A).

**Nota 2** : Absences de tonalités marquées au sens de NFS31010 d'une part et de tons purs d'autres part comme contraintes supplémentaires.

DÉPARTEMENT DU RHÔNE SERL	CONSTRUCTION DU MUSÉE DES CONFLUENCES	LYON
Phase DCE 1	CAHIER DES PRESCRIPTIONS ACOUSTIQUES ANNEXE 4 AU CAHIER DES CLAUSES TECHNIQUES COMMUNES	16 Janvier 2004

Version modifiée le :

09/04/2004

## TRAITEMENTS DES ÉQUIPEMENTS

**Traitements antivibratoires :** Les centrales de traitement d'air, les équipements de production de froid et de chaleur, les ventilateurs et les pompes doivent être posés sur des plots antivibratoires, dimensionnés en fonction de leur poids et vitesse de rotation. Ces plots doivent apporter une efficacité d'amortissement des vibrations d'au moins 98% pour la fréquence d'excitation la plus basse de l'appareil. En tout état de cause, il est prévu un système suspendu équilibré et le système élastique utilisé, doit être de type plots à ressorts avec amortisseurs type Gerb ou équivalent. Le système de suspension ne doit, en aucun cas, être constitué d'une couche continue de matériau en sous-face du massif.

Il sera pris en compte les flèches statiques des éléments structurels tels que planchers sur lesquels reposent les équipements afin d'éviter les résonances parasites. Tous les raccordements des gaines, câbles et canalisations sur les appareils doivent être réalisés par l'intermédiaire de manchettes et raccords souples. Il est primordial que ceux-ci possèdent une flexibilité compatible avec l'efficacité des systèmes suspendus.

Les armoires électriques doivent également être posées sur plots antivibratoires ou fixés sur une paroi verticale au moyen de suspentes élastiques dimensionnées pour obtenir une fréquence propre des systèmes suspendus inférieure ou égale à 8Hz.

Bien entendu, pour les appareils à faible vitesse de rotation, c'est-à-dire dont la vitesse de rotation est inférieure à 800tr/mn, les éléments de suspension doivent être complétés par des amortisseurs.

**Traitement en matière de bruits aériens :** Toutes les centrales de traitement d'air seront du type double peau (prévoir système atténuateur sur les prises et rejets d'air – silencieux à baffles parallèles).

En tout état de cause, le niveau de pression acoustique précisé pour les locaux techniques doit être respecté. Des panneaux composites (25mm de fibragglo + 50mm de laine minérale) seront installés sur les parois du local technique si nécessaire au respect du niveau de pression acoustique

**Ventilation des L.T. (de tous les corps d'état) :** Des silencieux sont à installer sur toutes les prises et rejets d'air pour respecter les contraintes fixées à 2 mètres de ces éléments. Dito pour les prises et rejets d'air statiques de type VB et VH. Ceci permettra de respecter l'arrêté et décret d'avril et mai 1995)

**Pièges à son :** Des silencieux doivent être installés au soufflage comme à la reprise sur tous les réseaux de ventilation. Ils sont situés le plus près possible du ventilateur en prenant garde que la distance ventilateur-silencieux soit compatible avec un écoulement aérodynamique non turbulent.

Pour chacune des centrales, une distance de 2 mètres de part et d'autre doit être prévue pour installer les silencieux.

Pour les salles de références et de déclinaisons il sera prévu au moins 2 silencieux de 2m chacun sur chaque réseau.

### 3.7 ESTIMATION DE L'EXPOSITION DES INDIVIDUS À DES VIBRATIONS GLOBALES DU CORPS – CRITERE DE GÊNE

**Cas limite en particulier pour les salles de déclinaison 2&4, référence 2&3 :** Pour ces cas, il est retenu comme critère de gêne à ne pas dépasser les niveaux d'accélération efficace (selon la direction Oz) de la Norme ISO 26-31 partie 2 (intitulé de la Norme : « Estimation de l'exposition des individus à des vibrations globales du corps – Partie 2 : Vibrations continues et induites par des chocs dans les bâtiments (1 à 80Hz) ») associés à un coefficient multiplicateur de 6 selon les critères donnés en Annexe A de la norme (« Tableau 2 : Gamme de facteurs multiplicateurs acceptables »).

Ces valeurs d'accélération vibratoires sont notamment les suivantes (pour les fréquences les plus basses) :

Fréquence centrale des bandes de 1/3 d'octave, Hz :	2	2,5	3,15	4	5	6,3
Accélération efficace (selon Oz) en m/s <sup>2</sup> :	0,042	0,038	0,034	0,030	0,030	0,030
Accélération 0- crête (selon Oz) en m/s <sup>2</sup> :	0,059	0,053	0,048	0,042	0,042	0,042

Pour le cas des salles de Déclinaison 2, Référence 2& 3 et Déclinaison 4, il sera considéré la sollicitation suivante :

- vitesse de marché : 0,55 m/s (2 km/h)
- fréquence de marché : 1,0 Hz
- longueur de démarche : 0,5 m

DÉPARTEMENT DU RHÔNE SERL	CONSTRUCTION DU MUSÉE DES CONFLUENCES	LYON
Phase DCE 1	CAHIER DES PRESCRIPTIONS ACOUSTIQUES ANNEXE 4 AU CAHIER DES CLAUSES TECHNIQUES COMMUNES	16 Janvier 2004

Version modifiée le :

09/04/2004

Nombre de personnes : Déclinaison 2 : 7  
Référence 2 et 3 : 8  
Déclinaison 4 : 5

Les charges d'exploitation prises en compte restent les mêmes que dans les calculs effectués pour le cas de charge exceptionnel.

### 3.8 PROCOLES DE MESURES ACOUSTIQUES DE RECEPTION APPLICABLES AU PROJET

#### 3.8.1 RAPPEL

Ce chapitre a pour but de préciser les conditions dans lesquelles seront réalisées les mesures de réception acoustique en vue d'apprécier la conformité des résultats obtenus aux exigences du présent cahier des prescriptions acoustiques auquel les entreprises doivent se référer.

Pour demander la réception des ouvrages ou d'une partie des ouvrages qu'elle a réalisés, chaque entreprise doit au préalable avoir fait procéder à des mesures acoustiques de pré-réception **à ses frais** et produire des résultats satisfaisants aux règles fixées ici.

Dans le cas de résultats d'essais non satisfaisants, l'entreprise responsable des défauts constatés devra remédier à ces défauts. Les nouveaux essais de contrôle à faire après réfection des ouvrages, seront à la charge de ou des entreprises responsables et titulaires du ou des lots.

#### 3.8.2 TOLÉRANCE DE MESURE

Cette tolérance est fixée à 3dB(A) ou 3dB (selon descripteurs) sauf cas spécifiques précisés. Elle ne doit en aucun cas être prise en compte comme tolérance d'étude.

#### 3.8.3 APPAREILS DE MESURE

Les appareils utilisés devront être conformes aux spécifications de la norme NFS 31-009 pour les sonomètres de classe 1 et respecter les spécifications données dans les normes citées dans le présent document. Le microphone doit en particulier être étalonné pour les mesures en champ diffus. La lecture sera effectuée généralement avec la caractéristique S (pondération temporelle "lente") du détecteur de l'appareil de mesure sauf cas spécifiques précisés dans les CCTP des lots concernés.

#### 3.8.4 POSITION DES POINTS DE MESURE

Pour toutes les mesures acoustiques (bruits aériens, bruits d'équipements, bruits d'impacts), et le relevé des durées de réverbération, le microphone devra obligatoirement être éloigné d'au moins un mètre des toutes les parois.

#### 3.8.5 CORRECTION DE DURÉE DE RÉVERBÉRATION

En général, les niveaux de pression acoustique mesurés dans les pièces de réception seront normalisés en fonction des durées de réverbération T et T<sub>0</sub> selon la formule suivante :  $L(\text{normalisé}) = L_m - 10 \log T/T_0$  où

- L(normalisé) est le niveau de pression acoustique normalisé
- L<sub>m</sub> est le niveau de pression acoustique mesuré
- T est la durée de réverbération du local à la fréquence considérée
- T<sub>0</sub> est la durée de réverbération du local de réception portée dans le présent cahier des prescriptions acoustiques.

Les mesures seront effectuées les portes et les fenêtres étant fermées. Les résultats normalisés trouvés, s'ils se terminent par 0,5 seront arrondis à l'unité dans le sens favorable de l'Ouvrage.

DÉPARTEMENT DU RHÔNE SERL	CONSTRUCTION DU MUSÉE DES CONFLUENCES	LYON
Phase DCE 1	CAHIER DES PRESCRIPTIONS ACOUSTIQUES ANNEXE 4 AU CAHIER DES CLAUSES TECHNIQUES COMMUNES	16 Janvier 2004

Version modifiée le :

09/04/2004

### 3.8.6 MESURES DE L'ISOLEMENT STANDARDISÉ AUX BRUITS AÉRIENS DES LOCAUX VIS-À-VIS DES SOURCES EXTÉRIEURES

Les mesures d'isolement acoustique des locaux vis-à-vis des sources extérieures seront effectuées toutes portes et fenêtres fermées mais stores et volets ouverts.

Conformément à la norme NFS 31-055, l'émission pourra être celle du trafic routier réel ou celle d'une source électroacoustique (haut-parleur).

Dans le cas du trafic routier réel les deux niveaux de pression acoustique intérieure et extérieure seront mesurés statistiquement pour un nombre de sources de bruit, un espacement et un temps suffisant. Un analyseur pourra être utilisé à cet effet.

L'isolement standardisé sera exprimé en dB et pondéré par rapport à la durée de réverbération nominale du local de réception et il sera calculé de la manière suivante :

$$L_{i,Ctr} = L_i + 10 \log T/T_0 \text{ dB}$$

avec

- l'indice  $i$ , représente la bande d'octave centrée sur la fréquence  $i$  (bande d'octave prise en compte : 125 - 250- 500 - 1000 - 2000 Hz)
- $L_i$  est la différence des niveaux de pression acoustique mesurés à l'extérieur et à l'intérieur dans la bande d'octave centrée sur la fréquence  $i$ , à 0,1 dB près. Chacun de ces niveaux est égal au niveau de pression acoustique exprimé en dB qui est dépassé pendant 50% du temps des mesures.
- $L_{i,Ctr}$  est la différence des niveaux de pression acoustique mesurés ( $L_i$  défini ci-dessus) pondéré par rapport à la durée de réverbération du local de réception.
- $T$  est la durée de réverbération à la fréquence " $i$ ".
- $T_0$  est la durée de réverbération de référence du local de réception telle que prévue dans le cahier des prescriptions acoustiques.

$$D_{nT,A, tr} = -10 \log S 10 (L_{i,Ctr} - X_{i,Ctr})/10 \text{ dB}$$

avec

- $D_{nT,A, tr}$  est l'isolement acoustique standardisé pour un spectre de bruit route
- l'indice  $i$ , représente la bande d'octave centrée sur la fréquence  $i$  (bande d'octave prise en compte : 125 - 250- 500 - 1000 - 2000 Hz)
- $X_{i,Ctr}$  : sont les niveaux données par la Norme NF EN ISO 717-1 (classement français NF S 31-032-1) aux fréquences  $i$  pour le spectre d'adaptation "Ctr" (spectre d'adaptation pour un bruit de type route)
- $L_{i,Ctr}$  : est la différence de Niveau corrigée par rapport à la durée de réverbération, tel que décrit ci-dessus

### 3.8.7 MESURES DE L'ISOLEMENT STANDARDISÉ AUX BRUITS AÉRIENS ENTRE LOCAUX INTÉRIEURS À LA CONSTRUCTION

**Source de bruit :** La source de bruit sera un haut-parleur diffusant un bruit large bande (bruit rose). Le haut-parleur sera disposé de façon à ne pas attaquer directement la paroi à tester, mais de manière à obtenir un champ acoustique le plus isotrope possible.

**Réception du bruit :** Ces mesures seront effectuées pour chacune des bandes d'octave centrées sur les fréquences suivantes : 125 - 250 - 500 - 1000 - 2000 Hz.

**Calcul de l'isolement :** L'isolement standardisé sera exprimé en dB et pondéré par rapport à la durée de réverbération nominale du local de réception et il sera calculé de la manière suivante :  **$L_{i,C} = L_i + 10 \log T/T_0 \text{ dB}$  avec**

- l'indice  $i$ , représente la bande d'octave centrée sur la fréquence  $i$  (bande d'octave prise en compte : 125 - 250- 500 - 1000 - 2000 Hz)

DÉPARTEMENT DU RHÔNE SERL	CONSTRUCTION DU MUSÉE DES CONFLUENCES	LYON
Phase DCE 1	CAHIER DES PRESCRIPTIONS ACOUSTIQUES ANNEXE 4 AU CAHIER DES CLAUSES TECHNIQUES COMMUNES	16 Janvier 2004

Version modifiée le :

09/04/2004

- $L_i$  est la différence des niveaux de pression acoustique mesurés à l'extérieur et à l'intérieur dans la bande d'octave centrée sur la fréquence  $i$ , à 0,1 dB près. Chacun de ces niveaux est égal au niveau de pression acoustique exprimé en dB qui est dépassé pendant 50% du temps des mesures.
- $L_{i,C}$  est la différence des niveaux de pression acoustique mesurés ( $L_i$  défini ci-dessus) pondéré par rapport à la durée de réverbération du local de réception.
- $T$  est la durée de réverbération à la fréquence " $i$ ".
- $T_0$  est la durée de réverbération de référence du local de réception telle que prévue dans le cahier des prescriptions acoustiques.

$$D_{nT,A} = -10 \log S 10 (L_{i,C} - X_{i,C}) / 10 \text{ dB avec}$$

- $D_{nT,A}$  est l'isolement acoustique standardisé pour un spectre de bruit rose
- l'indice  $i$ , représente la bande d'octave centrée sur la fréquence  $i$  (bande d'octave prise en compte : 125 - 250 - 500 - 1000 - 2000 Hz)
- $X_{i,C}$  : sont les niveaux donnés par la NF EN ISO 717-1 (classement français NF S 31-032-1) aux fréquences  $i$  pour le spectre d'adaptation "C" (spectre d'adaptation pour un bruit de type rose)
- $L_{i,C}$  : est la différence de Niveau corrigée par rapport à la durée de réverbération, tel que décrit ci-dessus

### 3.8.8 MESURE DES NIVEAUX DE PRESSION PONDÉRÉ DU BRUIT DE CHOC STANDARDISÉ

La machine à chocs utilisée devra être conforme aux spécifications des normes mentionnées.

Elle sera placée près du centre du plancher émetteur en un ou deux points différents proches du centre géométrique du local.

Le niveau de pression acoustique  $L$  sera mesuré au centre géométrique du local de réception. Cette mesure sera effectuée pour chacune des bandes d'octave normalisée de 125 à 2000 Hz, et corrigée en fonction des durées de réverbération  $T$  et  $T_0$  du local aux mêmes fréquences, selon la formule suivante :  $L_{n,i} = L_i + 10 \log T_i / T_0$  en dB (arrondi 0.1dB près) avec

- $L_{i,i}$  est le niveau de pression acoustique mesuré à l'octave  $i$
- $T_{i,i}$  est la durée de réverbération du local mesuré à l'octave  $i$
- $T_0$  est la durée de réverbération du local prévue le cahier des prescriptions acoustiques (à l'octave  $i$ )

La courbe de référence par octave (courbe de référence issue de la norme ISO/DIS 717-2.2) est alors décalée par bond de 1dB vers la courbe mesurée ( $L_{n,i}$  par octave – voir ci-dessus) jusqu'à ce que la somme des écarts défavorables soit aussi grande que possible, mais sans dépasser 10,0dB

Après avoir effectué les décalages progressifs conformément à la procédure ci-dessus, le niveau de pression pondéré du bruit de choc standardisé  $L'_{nT,W}$  est la valeur de la courbe de référence à 500Hz minoré de 5dB. Le niveau de pression pondéré du bruit de choc standardisé  $L_{nT,W}$  est exprimé en dB.

### 3.8.9 MESURES DE BRUIT D'ÉQUIPEMENTS INTÉRIEURS À L'OUVRAGE

**Bruit d'équipement de longue durée :** Les mesures seront effectuées dans le local de réception, par bandes d'octave axées sur les fréquences suivantes : 63 - 125 - 250 - 500 - 1000 - 2000 - 4000 - 8000 Hz. Les valeurs mesurées seront pour chaque bande d'octave corrigées en fonction de la durée de réverbération du local.

$$L_{net} = L + 10 \log T / T_0 \text{ où}$$

- $L$  est le niveau mesuré
- $T$  est la durée de réverbération du local lors de la mesure
- $T_0$  est la durée de réverbération du local prévue dans le cahier des prescriptions acoustiques non affectée de tolérances.

Enfin, il sera vérifié l'absence de tonalités marquées au sens défini dans le cahier des prescriptions acoustiques dès qu'un doute sur le contenu du bruit émis apparaîtra.



DÉPARTEMENT DU RHÔNE SERL	CONSTRUCTION DU MUSÉE DES CONFLUENCES	LYON
Phase DCE 1	CAHIER DES PRESCRIPTIONS ACOUSTIQUES ANNEXE 4 AU CAHIER DES CLAUSES TECHNIQUES COMMUNES	16 Janvier 2004

Version modifiée le :

09/04/2004

**Bruit d'équipements de faible durée :** Il s'agit exclusivement des colonnes de collectes de déchets et des phases de démarrage et d'arrêt des ascenseurs et circulations mécanisées. Ces mesures seront effectuées directement en dB(A) dans le local de réception. Une correction de durée de réverbération de -5 dB(A) sera appliquée dans le cas où la mesure serait effectuée dans un local non meublé.

### 3.8.10 MESURES DE BRUIT D'EQUIPEMENTS RELEVÉS À L'EXTERIEUR DU BÂTIMENT

Ces mesures, pour les relevés, seront effectuées en s'inspirant de la méthode décrite par la norme française NFS 31-010 pour des points de réception tels que précisés dans les pièces constitutives du Marché. Dans ce cas, la tolérance de 3 dB(A) n'est pas applicable.

### 3.8.11 APPRÉCIATION DES RÉSULTATS

Pour chaque type de mesure, niveaux résiduels de bruits d'impacts, bruits d'équipements, durée de réverbération pris individuellement, il sera effectué au minimum trois points de mesure par cas de figure.

Suivant la dispersion des résultats, un nombre plus important d'essais pourra être effectué.

**Dans le cas où la tolérance de 3 dB(A) (ou 3dB selon critère mesuré) est applicable :** Sur une règle ou une contrainte fixée en terme de courbe NR assujettie d'une contrainte supplémentaire en dB(A) (de niveau global en dB(A)). La conformité sera atteinte si la moyenne algébrique des dépassements positifs, négatifs ou nuls par rapport aux valeurs portées dans le cahier des prescriptions acoustiques, est dans la limite des 3 dB(A) de tolérance, sous réserve qu'aucun des résultats de mesure pris individuellement n'enfreigne la tolérance de 3 dB(A). Sur le critère en NR, la tolérance est de 3dB pour les octaves dont les fréquences centrales sont inférieures ou égales à 125Hz, de 2dB de 250 à 4000Hz. Bien entendu ces tolérances sur le NR sont sous réserve du respect de la règle sur le niveau global donné ci avant et de l'absence de tonalités marquées telles que demandées dans la NFS 31-010 (annexes de la version antérieure à celle de décembre 1996).

**Dans le cas où la tolérance de 3 dB(A) (ou 3dB selon critère mesuré) n'est pas applicable :** Toutes les valeurs relevées doivent être strictement conformes aux contraintes définies. Pour les bruits d'équipements, toutes les valeurs relevées doivent être inférieures ou égales aux valeurs fixées en terme de NR.

**Cas particuliers :** ils sont donnés dans le narratif du cahier des prescriptions acoustiques et dans les CCTP acoustiques lot par lot.

.../...

DÉPARTEMENT DU RHÔNE SERL	CONSTRUCTION DU MUSÉE DES CONFLUENCES	LYON
Phase DCE 1	CAHIER DES PRESCRIPTIONS ACOUSTIQUES ANNEXE 4 AU CAHIER DES CLAUSES TECHNIQUES COMMUNES	16 Janvier 2004

Version modifiée le :

09/04/2004

## **4 QUATRIÈME PARTIE : DESCRIPTIF ACOUSTIQUE SPÉCIFIQUE AU LOT GE1 (GROS-ŒUVRE / ENVELOPPE)**

### **4.1 {XE "TM1"}LOT GE1 PARTIE 1 : FONDATION – GROS-ŒUVRE – MAÇONNERIES**

#### **4.1.1 RAPPEL**

Le présent cahier des prescriptions acoustiques complète le descriptif du lot concerné et constitue une pièce contractuelle au même titre que celui-ci.

En cas de contradiction avec d'autres pièces du dossier de consultation sur performance concernant les questions acoustiques, le présent document prime.

L'Entreprise doit prendre connaissance des contraintes acoustiques indiquées dans les paragraphes 1 à 3 du cahier des prescriptions acoustiques ainsi que dans les Cahiers des Prescriptions Acoustiques propre à son lot.

Dans le cadre de la présente opération, les moyens donnés dans les documents acoustiques du cabinet LAMOUREUX dimensionné pour le respect des objectifs acoustiques sont donnés à titre indicatif. Les entreprises s'engagent pleinement et entièrement sur la garantie de résultats et doit donc prévoir tous les éléments et systèmes constructifs nécessaires au respect des objectifs acoustiques. L'entreprise doit faire son affaire de respecter les performances acoustiques imposées.

Si les moyens décrits dans le cadre du marché entre l'Entreprise et le maître de l'ouvrage se révélaient insuffisants, l'Entreprise mettra en œuvre sans plus value tous les éléments nécessaires au respect des objectifs acoustiques. Les études de dimensionnement des solutions constructives (et la fourniture et mise en œuvre soignée de ces solutions) pour le respect des objectifs acoustiques sont donc tacitement incluses dans le marché de l'Entreprise ; il en va de même pour les mesurages en cours de chantier et en fin d'opération jusqu'à obtention des contraintes acoustiques en question.

Dans la suite, nous décrivons néanmoins, à titre indicatif, des exemples de solutions constructives à prévoir pour obtenir les performances acoustiques demandées. Nous conseillons vivement aux entreprises répondant pour des corps d'état et qui n'auraient pas de compétences spécifiques en acoustiques (leur permettant de dimensionner les solutions constructives permettant le respect des objectifs acoustiques contractuels) de prévoir les éléments constructifs tels que nous les décrivons dans leur exhaustivité.

L'attention des entreprises est attirée sur le fait, que chaque élément proposé (chapes, plafonds suspendus, blocs portes, cloisons, menuiseries...) devra justifier de performances acoustiques qualifiées par un Procès Verbal d'essais acoustiques correspondant. En aucun cas, des extraits de documentations commerciales ne pourront se substituer à un PV d'essai acoustique. De la même manière, lorsqu'un procès verbal d'essais est requis, aucun autre document ne peut s'y substituer.

En fin, il est rappelé d'une manière générale, que dans tous les cas du dossier où des Procès Verbaux (abréviation P.V) d'essais acoustiques sont requis, ils doivent être fournis et émaner des organismes suivants : CSTB, CEBTP, CETIAT, faute de pouvoir être acceptés dans le cadre de la présente opération.

Par ailleurs, s'agissant d'une consultation performancielle, l'entreprise doit la fourniture des PV d'essai acoustique demandés dans un délai d'au plus 2 mois à partir de l'acceptation des éléments de son marché.

#### **4.1.2 DÉMOLITION / FONDATION**

L'Entreprise doit prendre connaissance des contraintes acoustiques indiquées dans le cahier des prescriptions acoustiques s'agissant notamment des limites de bruit et de vibrations émises par le chantier à respecter ainsi que dans les Cahiers des Prescriptions Acoustiques des autres lots (partie 4 du présent cahier).

L'Entreprise doit fournir tous les moyens de protection des riverains et les mesures acoustiques afférentes aux matériels utilisés sur le chantier. Elle se doit d'utiliser des matériels permettant de respecter les textes de protection du voisinage pour réaliser les travaux.

DÉPARTEMENT DU RHÔNE SERL	CONSTRUCTION DU MUSÉE DES CONFLUENCES	LYON
Phase DCE 1	CAHIER DES PRESCRIPTIONS ACOUSTIQUES ANNEXE 4 AU CAHIER DES CLAUSES TECHNIQUES COMMUNES	16 Janvier 2004

Version modifiée le :

09/04/2004

#### 4.1.3 GROS-ŒUVRE

##### 4.1.3.1 Ouvrages en béton coulé en place

La qualité des agrégats mis en œuvre doit permettre aux différents éléments construits en béton d'avoir une masse volumique minimale de 2200kg/m<sup>3</sup>, ossatures non comprises pour les voiles verticales.

##### 4.1.3.2 Maçonnerie

La masse volumique du béton servant à la fabrication des parpaings qu'ils soient pleins ou creux doit être d'au moins 2000kg/m<sup>3</sup>. Les maçonneries en agglomérés de bétons (pleins ou creux) doivent impérativement être enduites deux faces si elles sont laissées nues ou sur une seule face si elles reçoivent un doublage thermoacoustique sur l'autre parement. En aucun cas, l'Entreprise ne peut remplacer des éléments maçonnés pleins par des éléments maçonnés creux ni modifier l'épaisseur des ouvrages prescrite sans accord préalable de la Maîtrise d'Œuvre d'exécution.

Lorsque des variantes en maçonneries sont proposées par l'Entreprise, elles doivent faire la preuve de leur équivalence en terme d'indice d'affaiblissement acoustique " $R_w(C; Ctr)$ " pour toutes les bandes d'octave centrées entre 125 et 4000Hz procès-verbaux d'essais justificatifs à l'appui.

##### 4.1.3.3 Planchers

Toutes les épaisseurs de planchers données dans le présent document supposent des ouvrages coulés en place "pleine masse". Bien entendu ces complexes sont prévus pour recevoir les chapes sur sous-couche décrites dans les différents lots (décaissés à prévoir) et doivent permettre de suspendre en sous-face tous les faux-plafonds, tous les complexes de finitions et équipements divers du Projet.

**Variantes :** L'emploi de complexes faisant appel à des éléments préfabriqués en lieu et place des éléments décrits ci avant ou d'ouvrages coulés en place n'est autorisé que si leur indice d'affaiblissement acoustique pondéré  $R_w(C; Ctr)$  est au moins égal à celui initialement prévu pour toutes les bandes d'octave centrées sur les fréquences allant de 125 à 4000Hz. De telles options se doivent d'obtenir l'accord écrit de l'acousticien de la Maîtrise d'Œuvre. Partout où la mise en œuvre d'éléments préfabriqués serait finalement retenue, l'Entreprise se doit de réaliser des clavetages béton très soignés. Un enduit local au ciment doit être prévu au droit des clavetages et raccordements pour assurer une étanchéité acoustique correcte.

##### 4.1.3.4 Dalles alvéolaires avec chape de compression

L'emploi de complexes faisant appel à ces éléments préfabriqués n'est autorisé que :

- si leur indice d'affaiblissement acoustique  $R_w(C; Ctr)$  est au moins égal à celui que donnerait une dalle pleine de coulée en place décrite dans le § 3 du présent cahier des prescriptions acoustiques.
- si le  $L'_{nT,W}$  est équivalent.
- si la mise en œuvre de tels complexes n'occasionne pas des problèmes de modes propres et donc de résonances parasites du fait de fréquences mal placées s'agissant des problèmes liés aux excitations dynamiques par l'usage des locaux ou par la mise en place des éléments de désolidarisation (plots élastiques...) des équipements.

Bien entendu ces complexes devront être prévus pour recevoir les chapes flottantes et chapes sur sous-couche décrites dans les différents lots et doivent permettre de suspendre en sous-face tous les faux-plafonds, tous les complexes de finitions et équipements divers du projet.

Partout où la mise en œuvre d'éléments préfabriqués est finalement retenue, des clavetages béton très soignés, un enduit local au ciment au droit des clavetages et raccordements sur voiles, éléments préfabriqués,... pour assurer une étanchéité acoustique correcte en ces points délicats doivent être prévus.

Dans le §3 du présent cahier des prescriptions acoustiques les épaisseurs données sont celles de dalles pleines coulées en place.

Dans les zones des locaux techniques, l'emploi de complexes faisant appel à ces éléments préfabriqués doit permettre en plus le respect de la règle suivante : respect des règles de déflexions sous charge pour reprendre les équipements sur ressorts (ou autres plots lorsque tolérés).

DÉPARTEMENT DU RHÔNE SERL	CONSTRUCTION DU MUSÉE DES CONFLUENCES	LYON
Phase DCE 1	CAHIER DES PRESCRIPTIONS ACOUSTIQUES ANNEXE 4 AU CAHIER DES CLAUSES TECHNIQUES COMMUNES	16 Janvier 2004

Version modifiée le :

09/04/2004

#### 4.1.3.5 Épaisseurs des bétons et maçonneries

Les épaisseurs données ci-après le sont pour des cas particuliers qui sont des minima acoustiques, des valeurs supérieures peuvent être nécessaires pour des raisons structurelles.

Abréviation: PP =parpaings pleins ; PC = parpaings creux

Trémies de climatisation et tous équipements techniques : PP 15 cm enduits une face

Voiles des gaines et trémie d'ascenseurs (y compris locaux poulies de renvois) : 20cm béton

Les autres épaisseurs figurent dans le cahier des prescriptions acoustiques.

#### 4.1.3.6 Rebouchement des trémies - Gainés maçonnées - Calfeutrements

Le passage des gaines, tuyauteries, câbles et canalisations dans les parois lourdes doit être réalisé via un fourreau élastique traversant. L'Entreprise adjudicataire du présent lot doit la réalisation de tous les rebouchages des trémies et des réservations, ainsi que les calfeutrements avec un matériau dense, type mortier lourd, autour des fourreaux élastiques fournis et posés par les titulaires des lots techniques concernés. La mise en œuvre des rebouchages et calfeutrements doit préserver l'intégrité des éléments élastiques de désolidarisation fournis et posés par les autres intervenants. Le titulaire doit vérifier, avant tout rebouchement, la présence des fourreaux élastiques de longueur suffisante (5cm de part et d'autre des parois) autour de toutes gaines et canalisations. Tout rebouchement effectué sans respecter les conditions précédentes, sera refusé et devra être repris.

Par ailleurs, les trémies et les gaines maçonnées seront rebouchées (à la charge du présent lot) au droit de chaque plancher au fur et à mesure que les montages des gaines et canalisations le permettent. Lorsqu'une réservation est inutilisée, elle sera rebouchée avec un matériau possédant une masse surfacique équivalente à celle de la paroi considérée (à la charge du présent lot).

**NOTA** : tous les trous dus aux écarteurs de banches doivent être soigneusement rebouchés, toute épaisseur, au mortier lourd.

#### 4.1.3.7 Socles et massifs de désolidarisation

Le titulaire du présent lot doit la réalisation de tous les socles et massifs de désolidarisation nécessaires aux équipements des différents lots techniques, ainsi que la pose des plots antivibratiles (y compris levage et systèmes nécessaires à ce levage). Le dimensionnement des socles et la fourniture des éléments antivibratiles, en conformité avec les exigences liées au bon fonctionnement des systèmes suspendus, restent à la charge des lots concernés. Notamment pour :

- caissons de traitement d'air, caissons de VMC,
- ventilateurs,
- pompes et matériels annexes de plomberie,
- machineries et renvois d'ascenseur,
- Transformateurs.

Il est à noter ici que les systèmes antivibratiles seront du type plots ponctuels et en aucun cas constitués de sous-couches continues. Il est également à noter que le poids des massifs peut atteindre, dans certains cas, trois fois la masse de l'équipement à suspendre.

Le titulaire doit donc se coordonner avec les autres corps d'état pour, d'une part, connaître les ensembles complexes à suspendre, et d'autre part, tenir compte dans le dimensionnement de ses ouvrages des surcharges structurelles qu'apporteront les massifs et équipements ainsi retenus.

DÉPARTEMENT DU RHÔNE SERL	CONSTRUCTION DU MUSÉE DES CONFLUENCES	LYON
Phase DCE 1	CAHIER DES PRESCRIPTIONS ACOUSTIQUES ANNEXE 4 AU CAHIER DES CLAUSES TECHNIQUES COMMUNES	16 Janvier 2004

Version modifiée le :

09/04/2004

#### 4.1.3.8 Joint de dilatation

Lorsque les joints de dilatation affectent l'isolement acoustique de la paroi ou du plancher concerné, l'Entreprise doit leur traitement conformément au principe suivant :

- Mise en place dans le joint de dilatation toutes épaisseurs d'un matériau souple fibreux genre bourrage de laine de roche (ou joint spécifique pour coupe-feu possédant des propriétés acoustiques similaires),
- Les fermetures et protections des joints de dilatation seront réalisés au moyen de feuilles de PVC chargées au baryum dont la masse surfacique est d'au moins 14Kg/m<sup>2</sup> (exemple NOVIBRA des Ets TRELLEBORG ou équivalent) installées de manière à former une façon de soufflet.

Le traitement retenu nécessite quatre feuilles du matériau décrit ci-dessus collées de chaque coté du joint de part et d'autre de la paroi. La fixation sera assurée par le pincement continu des feuilles par cornières en acier.

#### 4.1.3.9 Traitements des locaux techniques

Le titulaire doit se coordonner avec les lots doublages pour la mise en œuvre de l'ensemble des traitements acoustiques des locaux techniques (plafonds, parois) de type panneau d'agglomérés de fibres de bois grossières liées au ciment (peint en noir avec voile de peinture) de 25mm d'épaisseur fixés sur tasseaux de 50X50mm (ou collés sur laine de roche) sur toutes les parois et en plafond. Dans le plénum créé entre face arrière du panneau et élément doublé, une laine minérale de 50mm (50kg/m<sup>3</sup>) sera mise en œuvre. Dans tous les cas, ce type de traitement devra vérifier les coefficients d'absorption Alpha Sabine suivants :

Fréquence (Hz) :	125	250	500	1000	2000	4000
Alpha Sabine ( $\alpha_s$ ) :	0,20	0,60	0,80	0,80	0,70	0,80

Localisation : Tous locaux techniques (parois verticales + plafond ou sous face de dalle).

#### 4.1.3.10 Chapes flottantes

Les choix ayant conduit à la mise en œuvre de chapes flottantes font intervenir plusieurs aspects d'un point de vue acoustique.

- efficacité aux bruits d'impacts
- limitation des transmissions latérales
- renforcement de l'indice d'affaiblissement des dalles de plancher support
- solidité, facilité de mise en œuvre

En conséquence, en cas de variante, le titulaire devra justifier de l'équivalence dans ces domaines, procès verbaux d'essais à l'appui, pour des compositions de chape flottante différentes de celles décrites ci-dessous.

Dans tous les cas, la réalisation des dalles flottantes sera effectuée après mise en œuvre des cloisons séparatives sèches ou maçonnées, des bâtis des blocs-portes et des doublages. Aucune continuité de chape n'est admise entre locaux ni entre locaux et circulations.

Les chapes sont donc interrompues au droit de chacun des blocs-portes portes notamment. De la même façon, elles ne doivent pas être filantes sous une cloison séparant deux locaux ou un local d'un sas ou d'une circulation. En conséquence, il y a deux interruptions de la chape flottante entre un local et une circulation quand nous sommes en présence d'un sas.

#### **Réalisation :**

Avant pose des résilients, le sol sera nettoyé afin d'éliminer toutes aspérités.

Des canalisations ou des gaines doivent traverser ces chapes, elles seront enveloppées par un matériau élastique formant fourreau (en deux couches).

DÉPARTEMENT DU RHÔNE SERL	CONSTRUCTION DU MUSÉE DES CONFLUENCES	LYON
Phase DCE 1	CAHIER DES PRESCRIPTIONS ACOUSTIQUES ANNEXE 4 AU CAHIER DES CLAUSES TECHNIQUES COMMUNES	16 Janvier 2004

Version modifiée le :

09/04/2004

Ces fourreaux seront mis en place autour des canalisations de manière à préserver le bon fonctionnement acoustique des chapes. A ce titre les fourreaux seront prolongés franchement au-dessus du niveau du sol fini (3 à 4 cm) et arasés après pose des revêtements de sol par le titulaire du présent lot.

Des éléments provisoires seront prévus pour maintenir les canalisations munies de leurs fourreaux pendant la phase de coulage et de séchages des chapes.

Ces fourreaux seront parfaitement réalisés et maintenus autour des canalisations par adhésifs.

Les canalisations et fourreaux seront réalisés avant les chapes flottantes. Les fourreaux doivent être prévus également sur la hauteur correspondante au résilient de la chape.

Lorsqu'il s'agit de canalisations traversant de part en part le plancher, le même fourreau doit concerner l'ensemble dalle de plancher, résilient et chape.

La chape de béton doit être de 5cm au minimum et légèrement ferrillée (épaisseur minimale qui pourra être augmentée pour des raisons structurelles si charges lourdes dans locaux techniques doivent circuler sur ces ouvrages pour maintenance ou mise en place de matériels – ou épaisseur plus importante pour intégrer des caniveaux électriques...), elle repose sur un matériau résilient de sorte que cette chape flottante soit caractérisée par une efficacité normalisée aux bruits d'impact de  $\Delta L_w$  (delta  $L_w$ ) d'au moins 18dB certifiée par le procès verbal d'essais correspondant (ce  $\Delta L_w$  doit être garanti au droit des caniveaux de sol et tout autre équipement installé en chape).

Les panneaux seront posés bien jointivement sur toute la surface à isoler. La couche supérieure recevra un adhésif aux jonctions des panneaux, puis pour assurer l'étanchéité vis à vis du béton à couler, un film de polyane de 80 à 100 microns sera déroulé, les lés se recouvrant au moins sur 10 cm.

Un relevé de désolidarisation périphérique en plinthe sera mis en œuvre. Il est constitué d'un matériau résilient de 10mm d'épaisseur de type laine de roche à 100kg/m<sup>3</sup> de densité et de compression d'environ 1,8mm sous une charge de 1000kg/m<sup>2</sup>.

Ce relevé de désolidarisation doit être prévu suffisamment haut pour pouvoir être retourné sous les plinthes et envelopper les huisseries des blocs-portes. Les panneaux de résilient seront calés en périphérie contre ce bandeau maintenu en place par agrafage ou collage sur la cloison.

Le polyane sera relevé le long de ce bandeau pour éviter toute pénétration de laitance.

On veillera à maintenir ces relevés en position verticale lors du coulage (adhésif...).

Les plinthes et canalisations ne seront pas en contact avec le revêtement de sol, l'interstice ainsi créé pourra être comblé par un joint souple.

A ce sujet, l'Entreprise concernée devra se coordonner avec les Entreprises de menuiserie notamment en ce qui concerne les détails de réalisation des discontinuités des dalles flottantes au niveau des accès aux circulations et pour la mise au point des détails au droit des huisseries.

Les chapes de rattrapage de niveau éventuelles sont désolidarisées des chapes flottantes par relevé du résilient de ces dernières.

L'arasage des longueurs subsistantes des relevés après pose des autres matériaux par les autres corps d'état est à la charge du présent lot.

#### **Précautions générales de mise en œuvre (coordination avec les lots menuiseries, métallerie...) :**

Lorsqu'un bloc-porte est installé au droit d'un seuil de chape flottante, le talon de l'huisserie devra systématiquement reposer sur le nu de la dalle brute et non sur la chape flottante. Le dormant doit donc être posé avant mise en œuvre de cette chape et être protégé par les relevés de désolidarisation périphérique. Les plinthes et barres de seuil ne devront en aucun cas shunter l'efficacité de la chape flottante. Ces éléments doivent être désolidarisés de la chape au moyen du relevé périphérique laissé en attente par le titulaire du lot concerné. A ce titre, l'entreprise du présent lot doit s'assurer de la présence de ce relevé de désolidarisation (dans le cas contraire signaler impérativement son absence) et araser celui-ci **après** la pose de l'élément concerné. L'arasement intempestif de ce relevé de désolidarisation aura pour conséquence la réfection et/ou la reprise de celui-ci à l'identique par le titulaire du présent lot. La fixation et le calfeutrement des dormants

DÉPARTEMENT DU RHÔNE SERL	<b>CONSTRUCTION DU MUSÉE DES CONFLUENCES</b>	LYON
Phase DCE 1	<b>CAHIER DES PRESCRIPTIONS ACOUSTIQUES ANNEXE 4 AU CAHIER DES CLAUSES TECHNIQUES COMMUNES</b>	16 Janvier 2004

Version modifiée le :

09/04/2004

de tous les blocs portes installés par le titulaire du présent lot doivent être particulièrement soignés pour garantir la continuité des performances acoustiques en ces points délicats.

Par ailleurs, l'interruption des chapes flottantes se fait au droit des blocs-portes d'accès, on trouvera donc deux fois deux relevés de désolidarisation "périphériques au droit des ces blocs-portes. La pose des revêtements de sol et des barres de seuils doit respecter l'indépendance des deux chapes flottantes.

Par ailleurs, si un système de canalisations souples est prévu dans les chapes flottantes pour le chauffage, en aucun cas les réseaux ainsi réalisés ne doivent filer entre deux locaux. En conséquence, leur dessin doit impérativement se faire de manière à pénétrer dans chaque local à partir des circulations. Le titulaire doit prévoir une façon d'élément d'arrêt au droit de la pénétration des circuits au droit des accès (blocs-portes). Ces éléments et les relevés de désolidarisation périphériques des chapes doivent être installés de manière à préserver l'indépendance entre les chapes flottantes des locaux et celles des circulations.

Localisation : voir § 3 du présent cahier des prescriptions acoustiques.

#### 4.1.4 DOCUMENTS A FOURNIR PAR L'ENTREPRISE

L'Entreprise adjudicataire du présent lot doit fournir à l'agrément de la Maîtrise d'Œuvre les éléments descriptifs suivants :

- Tous les documents ayant trait aux problèmes du respect des contraintes acoustiques.
- Plans et détails de réalisation
- Procès-verbaux d'essais relatifs à l'indice d'affaiblissement acoustique des éléments constitutifs.
- Les plans et détails d'exécution des raccordements avec les autres corps d'état.

#### 4.1.5 OBLIGATIONS DE L'ENTREPRISE

Pour le lot qui la concerne, chaque Entreprise est réputée responsable du respect des contraintes acoustiques précisées et doit donc prévoir dans son offre tous les éléments, matériaux et mise en œuvre nécessaires à leur bonne réalisation. Elle doit notamment s'assurer du respect des contraintes portant sur les bruits d'équipements. Dans l'hypothèse où la description des ouvrages jointe ne serait pas complète, l'Entreprise ne pourrait se prévaloir de ces lacunes et devrait intégrer les éléments manquants et toutes sujétions de pose dans son offre en les faisant apparaître clairement.

Elle doit faire toutes les remarques qu'elle jugerait utiles concernant le présent document avant passation des marchés. Elle doit s'assurer de la compatibilité des matériaux entre eux et de la conformité de leurs caractéristiques avec les performances acoustiques exigées. Toutes modifications des matériaux ainsi que l'emploi de matériaux n'ayant pas fait l'objet d'un procès-verbal précisant leurs caractéristiques acoustiques sont subordonnés à l'accord préalable de la Maîtrise d'Œuvre.

## 4.2 {XE "TM1"}LOT GE1 PARTIE 2 : ENVELOPPE, NUAGE, CRISTAL

### 4.2.1 RAPPEL

Le présent cahier des prescriptions acoustiques complète le descriptif du lot concerné et constitue une pièce contractuelle au même titre que celui-ci. En cas de contradiction avec d'autres pièces du dossier de consultation sur performance concernant les questions acoustiques, le présent document prime. L'Entreprise doit prendre connaissance des contraintes acoustiques indiquées dans les paragraphes 1 à 3 du cahier des prescriptions acoustiques ainsi que dans les Cahiers des Prescriptions Acoustiques propre à son lot.

Dans le cadre de la présente opération, les moyens donnés dans les documents acoustiques du cabinet LAMOUREUX dimensionné pour le respect des objectifs acoustiques sont donnés à titre indicatif. Les entreprises s'engagent pleinement et entièrement sur la garantie de résultats et doit donc prévoir tous les éléments et systèmes constructifs nécessaires au respect des objectifs acoustiques. L'entreprise doit faire son affaire de respecter les performances acoustiques imposées.

Si les moyens décrits dans le cadre du marché entre l'Entreprise et le maître de l'ouvrage se révélaient insuffisants, l'Entreprise mettra en œuvre sans plus value tous les éléments nécessaires au respect des objectifs acoustiques. Les études de dimensionnement des solutions constructives (et la fourniture et mise en œuvre soignée de ces solutions) pour le

DÉPARTEMENT DU RHÔNE SERL	CONSTRUCTION DU MUSÉE DES CONFLUENCES	LYON
Phase DCE 1	CAHIER DES PRESCRIPTIONS ACOUSTIQUES ANNEXE 4 AU CAHIER DES CLAUSES TECHNIQUES COMMUNES	16 Janvier 2004

Version modifiée le :

09/04/2004

respect des objectifs acoustiques sont donc tacitement incluses dans le marché de l'Entreprise ; il en va de même pour les mesurages en cours de chantier et en fin d'opération jusqu'à obtention des contraintes acoustiques en question.

Dans la suite, nous décrivons néanmoins, à titre indicatif, des exemples de solutions constructives à prévoir pour obtenir les performances acoustiques demandées. Nous conseillons vivement aux entreprises répondant pour des corps d'état et qui n'auraient pas de compétences spécifiques en acoustiques (leur permettant de dimensionner les solutions constructives permettant le respect des objectifs acoustiques contractuels) de prévoir les éléments constructifs tels que nous les décrivons dans leur exhaustivité.

L'attention des entreprises est attirée sur le fait, que chaque élément proposé (chapes, plafonds suspendus, blocs portes, cloisons, menuiseries...) devra justifier de performances acoustiques qualifiées par un Procès Verbal d'essais acoustiques correspondant. En aucun cas, des extraits de documentations commerciales ne pourront se substituer à un PV d'essai acoustique. De la même manière, lorsqu'un procès verbal d'essais est requis, aucun autre document ne peut s'y substituer.

En fin, il est rappelé d'une manière générale, que dans tous les cas du dossier où des Procès Verbaux (abréviation P.V) d'essais acoustiques sont requis, ils doivent être fournis et émaner des organismes suivants : CSTB, CEBTP, CETIAT, faute de pouvoir être acceptés dans le cadre de la présente opération.

Par ailleurs, s'agissant d'une consultation performancielle, l'entreprise doit la fourniture des PV d'essai acoustique demandés dans un délais d'au plus 2 mois à partir de l'acceptation des éléments de son marché.

#### 4.2.2 REMARQUES PRÉALABLES

L'attention de l'Entrepreneur est attirée sur les points suivants :

- Dans le cadre de la présente opération, les indices d'affaiblissement acoustique R et les isolements acoustiques normalisés  $D_{nTA}$  exprimés tous deux en dB(A) ne sont plus utilisés. L'entrepreneur prendra donc soin de ne pas confondre anciens et nouveaux descripteurs (se reporter aussi au cahier des prescriptions acoustiques partie 2)
- Il convient de ne pas confondre un isolement standardisé exprimé sous forme de  $D_{nTA,ir}$  et un indice d'affaiblissement acoustique standardisé exprimé sous forme de  $R_{A,ir}=R_W+C_{tr}$ . Pour tous les éléments menuisés et vitrés du présent lot, les caractéristiques en terme de  $R_{A,ir}=R_W+C_{tr}$ , (ainsi d'ailleurs que les isolements à atteindre exprimés en termes de  $D_{nTA,ir}$ ) le sont pour un spectre de bruit routier,
- le  $R_{A,ir}=R_W+C_{tr}$  d'un élément menuisé vitré ou opaque dépend certes de la composition du vitrage ou du complexe mais également fortement du soin apporté à la réalisation des éléments de menuiserie (nature et dessin des profilés, montages, étanchéité, joints etc.). En conséquence, les composants vitrés et les différents complexes donnés dans la suite de ce descriptif ou dans le descriptif général constituent une indication de choix de matériel qui permet l'obtention des performances demandées dans des menuiseries performantes d'un point de vue acoustique mais seule la parfaite réalisation des ensembles menuisés est garante de la suffisance des vitrages ou des complexes.

En cours de chantier pendant les études de l'entreprise, le titulaire devra donc apporter la preuve de l'obtention des indices d'affaiblissement acoustique standardisé  $R_{A,ir}=R_W+C_{tr}$  demandés sous forme de PV d'essais exécutés suivants les normes françaises en vigueur. Le cas échéant, il pourra être amené à choisir des vitrages différents de ceux recommandés pour atteindre les  $R_{A,ir}=R_W+C_{tr}$  fixés. Il ne pourra en aucun cas en faire état pour justifier un coût supplémentaire.

- L'obtention des  $D_{nTA,ir}$  à partir des  $R_{A,ir}=R_W+C_{tr}$  effectivement prouvés dépend de la qualité de la mise en œuvre in situ des différents ouvrages menuisés vitrés ; une attention toute particulière doit donc être apportée aux étanchéités au droit des jonctions entre les différents éléments posés par les différents titulaires (gros-œuvre, doublages...) Les calfeutrements et mise en œuvre entre les différents ouvrages devront être particulièrement soignés et toutes les sujétions comme tous les matériaux doivent être prévus par le présent lot pour obtention des performances.
- L'attention est attirée sur le fait qu'en plus des  $D_{nT,A,ir}$  de façades pour un spectre de bruit route, il convient de veiller au respect des  $D_{nT,A}$  au bruit rose entre locaux adjacents (mitoyens ou superposés). En conséquence, toutes les sujétions pour lutter contre les transmissions par les éléments filants devant les séparatifs horizontaux et verticaux sont à prévoir au présent lot.



DÉPARTEMENT DU RHÔNE SERL	CONSTRUCTION DU MUSÉE DES CONFLUENCES	LYON
Phase DCE 1	CAHIER DES PRESCRIPTIONS ACOUSTIQUES ANNEXE 4 AU CAHIER DES CLAUSES TECHNIQUES COMMUNES	16 Janvier 2004

Version modifiée le :

09/04/2004

#### 4.2.3 ELÉMENTS MENUISÉS VITRÉS

##### 4.2.3.1 Cas des façades à $D_{nT,A,tr}$ d'au moins 40dB.

**Menuiseries vitrées (tous cas d'éléments menuisés vitrés) :** Pour ce faire, l'ensemble des éléments menuisés vitrés devra être caractérisés par un indice d'affaiblissement acoustique standardisé pondéré pour un spectre de trafic routier ( $R_{A,tr}$ ) d'au moins 40dB.

Aussi, les différents éléments menuisés vitrés, qu'il s'agisse de châssis traditionnels (à la française, à soufflets...), doivent vérifier un indice d'affaiblissement acoustique standardisé  $R_{A,tr}=R_W+C_{tr}$  (pour un spectre de bruit routier) d'au moins 40dB certifié par le procès verbal d'essai acoustique correspondant en cours de validité. Pour chacune des familles de menuiseries vitrées, un procès verbal d'essais doit être fourni, le vitrage, par exemple, pourra être de type Climalit Silence 409AP de Saint-Gobain (composition : Stadip Silence 44.2, lame d'air de 20mm, Stadip Silence 46.2) ou tout autre composition équivalente en terme de  $R_{A,tr}=R_W+C_{tr}$  montée dans des menuiseries performantes adaptées à l'objectif. On entend par menuiseries performantes, des menuiseries, qui ont déjà apporté la preuve de leur bon comportement en matière d'acoustique, en ayant été testé en laboratoire avec des valeurs de  $R_{A,tr}=R_W+C_{tr}$  directement comparables, obtenues avec des vitrages de type équivalent (mêmes performances, même dimensions...).

**Menuiseries métalliques éléments opaques :** Les différents éléments opaques inclus dans les façades doivent être caractérisés par un indice d'affaiblissement acoustique standardisé  $R_{A,tr}=R_W+C_{tr}$  d'au moins 48dB pour un spectre de bruit routier certifié par le Procès verbal d'essais correspondant. Une composition pourrait être à titre d'exemple :

- tôle d'aluminium 20/10<sup>ème</sup>
- viscoélastique 5mm et 10kg/m<sup>2</sup> collé toutes surfaces en face arrière de cette tôle,
- plaque de plâtre 18mm,
- laine de roche 10mm d'épaisseur densité 80kg/m<sup>3</sup>,
- plaque de plâtre 18mm,
- tôle acier 25/10<sup>ème</sup> avec viscoélastique 5mm et 10kg/m<sup>2</sup> collé toutes surfaces en face arrière de cette tôle (côté non vu).

##### 4.2.3.2 Cas des façades à $D_{nT,A,tr}$ d'au moins 37dB.

**Menuiseries vitrées (tous cas d'éléments menuisés vitrés) :** Pour ce faire, l'ensemble des éléments menuisés vitrés devra être caractérisés par un indice d'affaiblissement acoustique standardisé pondéré pour un spectre de trafic routier ( $R_{A,tr}$ ) d'au moins 40dB.

Aussi, les différents éléments menuisés vitrés, qu'il s'agisse de châssis traditionnels (à la française, à soufflets...), doivent vérifier un indice d'affaiblissement acoustique standardisé  $R_{A,tr}=R_W+C_{tr}$  (pour un spectre de bruit routier) d'au moins 37dB certifié par le procès verbal d'essai acoustique correspondant en cours de validité. Pour chacune des familles de menuiseries vitrées, un procès verbal d'essais doit être fourni, le vitrage, par exemple, pourra être de type Climalit Silence 370AP de Saint-Gobain (composition : Stadip Silence 44.2, lame d'air de 12mm, verre de 10mm) ou tout autre composition équivalente en terme de  $R_{A,tr}=R_W+C_{tr}$  montée dans des menuiseries performantes adaptées à l'objectif. On entend par menuiseries performantes, des menuiseries, qui ont déjà apporté la preuve de leur bon comportement en matière d'acoustique, en ayant été testé en laboratoire avec des valeurs de  $R_{A,tr}=R_W+C_{tr}$  directement comparables, obtenues avec des vitrages de type équivalent (mêmes performances, même dimensions...).

**Menuiseries métalliques éléments opaques :** Les différents éléments opaques inclus dans les façades doivent être caractérisés par un indice d'affaiblissement acoustique standardisé  $R_{A,tr}=R_W+C_{tr}$  d'au moins 45dB pour un spectre de bruit routier certifié par le Procès verbal d'essais correspondant. Une composition pourrait être à titre d'exemple :

- tôle d'aluminium 20/10<sup>ème</sup>
- viscoélastique 2,5mm et 5kg/m<sup>2</sup> collé toutes surfaces en face arrière de cette tôle,
- plaque de plâtre 18mm,
- laine de roche 10mm d'épaisseur densité 80kg/m<sup>3</sup>,
- plaque de plâtre 18mm,
- tôle acier 25/10<sup>ème</sup> avec viscoélastique 5mm et 10kg/m<sup>2</sup> collé toutes surfaces en face arrière de cette tôle (côté non vu).

DÉPARTEMENT DU RHÔNE SERL	CONSTRUCTION DU MUSÉE DES CONFLUENCES	LYON
Phase DCE 1	CAHIER DES PRESCRIPTIONS ACOUSTIQUES ANNEXE 4 AU CAHIER DES CLAUSES TECHNIQUES COMMUNES	16 Janvier 2004

Version modifiée le :

09/04/2004

#### 4.2.3.3 Cas du Cristal

**Menuiseries vitrées (tous cas d'éléments menuisés vitrés) :** Pour ce faire, l'ensemble des éléments menuisés vitrés devra être caractérisés par un indice d'affaiblissement acoustique standardisé pondéré pour un spectre de trafic routier ( $R_{A,Tr}$ ) d'au moins 32dB.

Aussi, les différents éléments menuisés vitrés, qu'il s'agisse de châssis traditionnels (à la française, à soufflets...), doivent vérifier un indice d'affaiblissement acoustique standardisé  $R_{A,Tr}=R_W+Ctr$  (pour un spectre de bruit routier) d'au moins 32dB certifié par le procès verbal d'essai acoustique correspondant en cours de validité. Pour chacune des familles de menuiseries vitrées, un procès verbal d'essais doit être fourni, le vitrage, par exemple, pourra être de type Climalit Acoustic 35 de Saint-Gobain ou verre feuilleté 44.2 ou tout autre composition équivalente en terme de  $R_{A,Tr}=R_W+Ctr$  montée dans des menuiseries performantes adaptées à l'objectif. On entend par menuiseries performantes, des menuiseries, qui ont déjà apporté la preuve de leur bon comportement en matière d'acoustique, en ayant été testé en laboratoire avec des valeurs de  $R_{A,Tr}=R_W+Ctr$  directement comparables, obtenues avec des vitrages de type équivalent (mêmes performances, même dimensions...).

#### 4.2.4 OUVRANTS D'ACCESSIBILITÉ DES POMPIERS SUR LA FAÇADE

Les différents éléments ouvrants d'accessibilité des pompiers sur la façade doivent vérifier un indice d'affaiblissement acoustique standardisé  $R_{A,Tr}=R_W+Ctr$  (pour un spectre de bruit routier) au moins égal au  $R_{A,Tr}$  des ensembles menuisés installés dans la même façade.

#### 4.2.5 BLOCS PORTES MENUISÉS VITRÉS

**Cas des façades à  $D_{nT,A,Tr}$  de 50dB :** blocs portes vérifiant un indice d'affaiblissement acoustique standardisé  $R_{A,Tr}=R_W+Ctr$  (pour un spectre de bruit routier) d'au moins 50dB certifié par le procès verbal d'essai acoustique correspondant en cours de validité.

**Cas des façades à  $D_{nT,A,Tr}$  de 40dB :** blocs portes vérifiant un indice d'affaiblissement acoustique standardisé  $R_{A,Tr}=R_W+Ctr$  (pour un spectre de bruit routier) d'au moins 40dB certifié par le procès verbal d'essai acoustique correspondant en cours de validité.

**Cas des façades à  $D_{nT,A,Tr}$  de 37dB :** blocs portes vérifiant un indice d'affaiblissement acoustique standardisé  $R_{A,Tr}=R_W+Ctr$  (pour un spectre de bruit routier) d'au moins 37dB certifié par le procès verbal d'essai acoustique correspondant en cours de validité.

**Cas du Cristal :** blocs portes vérifiant un indice d'affaiblissement acoustique standardisé  $R_{A,Tr}=R_W+Ctr$  (pour un spectre de bruit routier) d'au moins 35dB certifié par le procès verbal d'essai acoustique correspondant en cours de validité.

#### 4.2.6 OUVRANTS DE DÉSENFUMAGE

D'une manière générale, tous les ouvrants de désenfumage et/ou exutoires menuisés vitrés, quelle que soit leur implantation (partie plane ou partie pyramidale) ne doivent pas être à l'origine d'une diminution de l'isolement acoustique assuré par l'enveloppe du projet dans laquelle elles sont implantées.

En conséquence, ils devront vérifier un indice d'affaiblissement acoustique pondéré certifié par le Procès verbal d'essai acoustique correspondant d'au moins :

- 52dB pour les façades à  $D_{nT,A,Tr}$  de 50dB
- 32dB pour les éléments installés dans le Cristal
- $D_{nc,W} + Ctr$  d'au moins 50dB pour les façades à  $D_{nT,A,Tr}$  de 40dB
- $D_{nc,W} + Ctr$  d'au moins 47dB pour les façades à  $D_{nT,A,Tr}$  de 37dB

DÉPARTEMENT DU RHÔNE SERL	CONSTRUCTION DU MUSÉE DES CONFLUENCES	LYON
Phase DCE 1	CAHIER DES PRESCRIPTIONS ACOUSTIQUES ANNEXE 4 AU CAHIER DES CLAUSES TECHNIQUES COMMUNES	16 Janvier 2004

Version modifiée le :

09/04/2004

Le titulaire du présent lot doit également le dimensionnement, la fourniture et la pose des dispositifs d'atténuation à installer dans toutes les gaines y compris celles réalisées au titre d'autres lots (gaines maçonnées, etc.) en vue de respecter les contraintes acoustiques fixées en terme d'isolement standardisé ou de respect des limites de bruit en extérieur.

#### 4.2.7 ELÉMENTS SINGULIERS

**Trappes** : D'une manière générale, toutes les trappes, quelle que soit leur implantation, ne doivent pas être à l'origine d'une diminution de l'isolement acoustique assuré par la paroi où elles sont implantées. En conséquence, elles devront soit vérifier un indice d'affaiblissement acoustique pondéré  $R_{A,tr}=R_w+C_{tr}$  équivalent à la façade dans laquelle elles sont implantées.

#### 4.2.8 COMPLÉMENTS CONCERNANT LES ESSAIS DEMANDÉS

**Procès verbaux d'essais** : D'une manière générale, chaque élément mis en œuvre devra avoir fait l'objet d'un procès verbal d'essai acoustique préalable précisant tous les accessoires constitutifs ayant permis l'obtention de la valeur pressentie.

**Sujétions particulières** : Toutes les sujétions particulières pouvant influencer sur les performances acoustiques recherchées devront être mises en œuvre dans les cellules d'essais (grilles de ventilations, dispositifs d'éclairages, passage de gaine, éléments d'occultations et leurs coffres...).

#### 4.2.9 LAMES BRISE-SOLEIL

920m<sup>2</sup> de surface vitrée du Cristale reçoivent des lames des brise-soleils : ces éléments seront traitées absorbantes sur les deux faces - éléments perforés masquant laine minérale dans l'âme. Les lames auront une longueur de 30cm et un pas de 30cm. L'âme des brises soleils revera une laine minérale d'épaisseur variable (profile de l'âme) de 20mm au minimum du profile et 40mm au maximum du profile. Le volume des lames sera comblé avec de la laine minérale (tout volume).

Les perforations des lames devront permettre un taux de perforation de 23% avec des perforations dont le diamètre devra être supérieur à 1,2mm.

Les lames seront perforées toutes surfaces.

#### 4.2.10 STORES – OCCULTATIONS (SI PRÉVUS)

Les stores et occultations intégrés aux éléments de façade doivent permettre l'obtention du  $R_{A,tr}$  recherché, en conséquence, les PV d'essais seront exécutés avec les mêmes stores et leurs coffres.

Par ailleurs, les trous nécessaires au passage des éléments de commande doivent être soigneusement calfeutrés.

De la même manière, les éléments d'occultation doivent être munis de tous les dispositifs antivibratiles, de tous les viscoélastiques nécessaires pour éviter leur mise en vibration sous les effets du vent.

Les coffres de stores seront renforcés en face arrière avec deux viscoélastiques de 5mm chacun de type Amortson BI à 10kg/m<sup>2</sup>.

#### 4.2.11 DOCUMENTS A FOURNIR PAR L'ENTREPRISE

L'Entreprise adjudicataire du présent lot doit fournir à l'agrément de la Maîtrise d'Œuvre les éléments descriptifs suivants :

- Tous les documents ayant trait aux problèmes du respect des contraintes acoustiques.
- Plans et détails de réalisation
- Procès-verbaux d'essais relatifs à l'indice d'affaiblissement acoustique pondéré des éléments constitutifs (châssis, blocs portes, trappes, exutoires,...).
- Procès-verbaux d'essais relatifs aux coefficients d'absorption Alpha Sabine des éléments.
- Les plans et détails d'exécution des raccordements avec les autres corps d'état.

DÉPARTEMENT DU RHÔNE SERL	<b>CONSTRUCTION DU MUSÉE DES CONFLUENCES</b>	LYON
Phase DCE 1	<b>CAHIER DES PRESCRIPTIONS ACOUSTIQUES ANNEXE 4 AU CAHIER DES CLAUSES TECHNIQUES COMMUNES</b>	16 Janvier 2004

Version modifiée le :

09/04/2004

#### 4.2.12 OBLIGATIONS DE L'ENTREPRISE

Pour le lot qui la concerne, chaque Entreprise est réputée responsable du respect des contraintes acoustiques précisées et doit donc prévoir dans son offre tous les éléments, matériaux et mise en œuvre nécessaires à leur bonne réalisation. Elle doit notamment s'assurer du respect des contraintes portant sur les bruits d'équipements. Dans l'hypothèse où la description des ouvrages jointe ne serait pas complète, l'Entreprise ne pourrait se prévaloir de ces lacunes et devrait intégrer les éléments manquants et toutes sujétions de pose dans son offre en les faisant apparaître clairement.

Elle doit faire toutes les remarques qu'elle jugerait utiles concernant le présent document avant passation des marchés. Elle doit s'assurer de la compatibilité des matériaux entre eux et de la conformité de leurs caractéristiques avec les performances acoustiques exigées. Toutes modifications des matériaux ainsi que l'emploi de matériaux n'ayant pas fait l'objet d'un procès-verbal précisant leurs caractéristiques acoustiques sont subordonnés à l'accord préalable de la Maîtrise d'Œuvre.

.../...