

RAPPORT DE MESURES DE PERTE PAR INSERTION DE GAINES TECHNIQUES

Rapport d'étude N° 2

Pascal DUCRUET

Michel VILLOT

Chef de Pôle

Demandeur de l'étude

PLACOPLATRE

N/Réf. DAE/2007-457/PD/GC

Auteur(s)	Approbation	Vérificatrice
Pascal DUCRUET	Michel VILLOT	Ghislaine CAPOURET

RAPPORT DE MESURES DE PERTE PAR INSERTION DE GAINES TECHNIQUES

Rapport d'étude N° 2

Pascal DUCRUET

Michel VILLOT
Chef de Pôle

Demandeur de l'étude
PLACOPLATRE

N/Réf. DAE/2007-457/PD/GC

CENTRE SCIENTIFIQUE ET TECHNIQUE DU BATIMENT

ÉTABLISSEMENT DE GRENOBLE | 24 RUE JOSEPH FOURIER | 38400 SAINT-MARTIN D'HÈRES
TÉL. (33) 04 76 76 25 25 | FAX. (33) 04 76 44 20 46 | SIRET 775 688 229 000 50 | www.cstb.fr

SIÈGE SOCIAL > 84 AVENUE JEAN JAURÈS | CHAMPS-SUR-MARNE | 77447 MARNE-LA-VALLÉE CEDEX 2

ÉTABLISSEMENT PUBLIC À CARACTÈRE INDUSTRIEL ET COMMERCIAL | RCS MEAUX 775 688 229 | TVA FR 70 775 688 229

MARNE-LA-VALLÉE | PARIS | GRENOBLE | NANTES | SOPHIA-ANTIPOLIS

SOMMAIRE

1 - OBJET ET GRANDEURS MESURÉES	4
2 - LABORATOIRE DE MESURE	5
3 - GAINES TESTÉES	7
4 - RESULTATS.....	10

1 - OBJET ET GRANDEURS MESURÉES

Cette étude a pour objet de mesurer la perte par insertion de gaines techniques à base de plaque de plâtre sur ossature.

Les performances de ces gaines sont obtenues par mesure du bruit rayonné par un tube d'évacuation d'eau en PVC de diamètre 100 mm.

La perte par insertion de la gaine (notée PPI) est obtenue par différence du niveau de puissance acoustique rayonnée par le tube nu et celui mesuré lorsque ce même tube est encoffré dans la gaine.

A partir des valeurs de perte par insertion mesurées pour chaque gaine, le niveau de pression acoustique normalisé (noté LnT) est calculé pour un tube d'évacuation d'eau en PVC de diamètre 100 mm avec un débit de circulation d'eau de 2.0 l/s dans un volume de 30 m³.

2 - LABORATOIRE DE MESURE

Les mesures des performances acoustiques de ces gaines techniques sont réalisées dans le laboratoire TLV du CSTB à Grenoble.

Un conduit d'évacuation d'eau en PVC de diamètre 100 mm est monté conformément à la norme européenne EN14366. Ce conduit est excité par une source acoustique de type aérienne, il s'agit d'un haut-parleur de 100 mm placé en tête de la conduite. Le spectre d'excitation de ce haut-parleur est filtré de manière à ce que le tube rayonne dans la pièce un bruit analogue à celui rayonné en situation réelle avec circulation d'eau au débit de 2.0 l/s.

Des campagnes d'essais précédentes ont démontré le recours à ce type de méthode de mesure bien spécifique avec une source aérienne vu les performances d'isolement acoustique des gaines à tester de façon à émerger du bruit de fond.

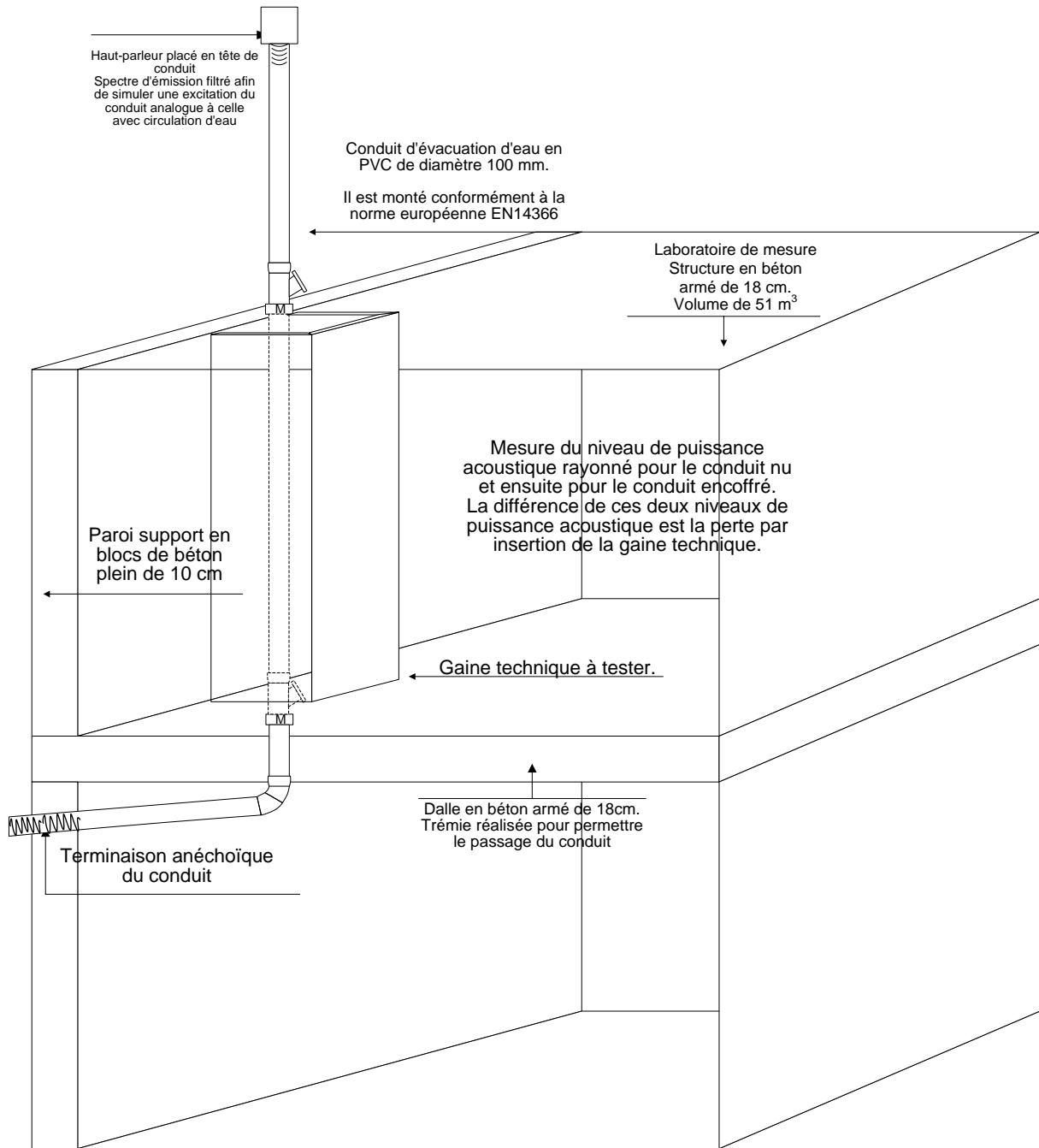


Figure 2.1.1 : Schémas de vues en coupe du laboratoire

3 - GAINES TESTÉES

Ces gaines sont de type trois parois. La quatrième paroi sur laquelle s'appuient les deux petits côtés de la gaine est en blocs de béton plein de 10 cm.

Toutes ces gaines techniques possèdent des dimensions intérieures de 40 cm * 60 cm.

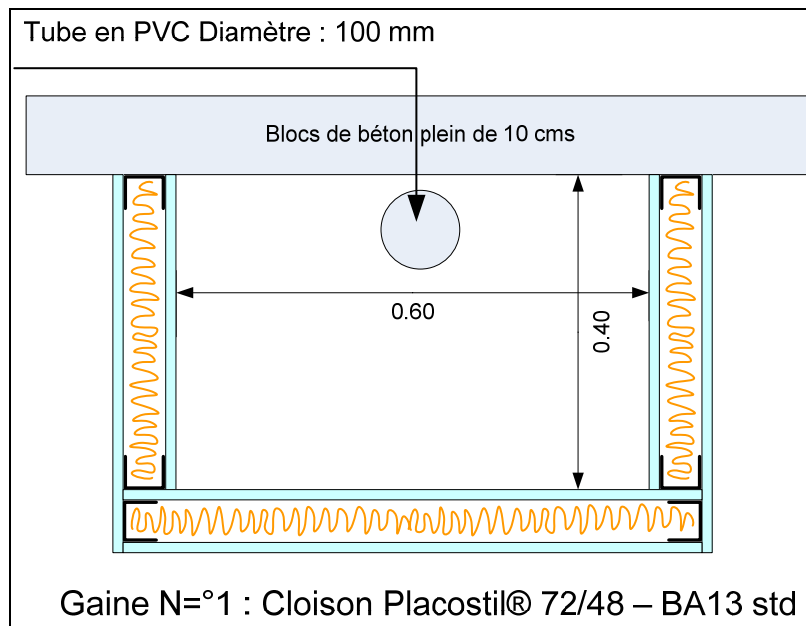
Les deux gaines ont été testées au cours de cette campagne d'essais dans l'ordre suivant :

- Gaine N= 1 : cloison Placostil® 72/48 – BA13 std
- Gaine N= 2 : cloison Placostil® 72/48 – BA13 PPH

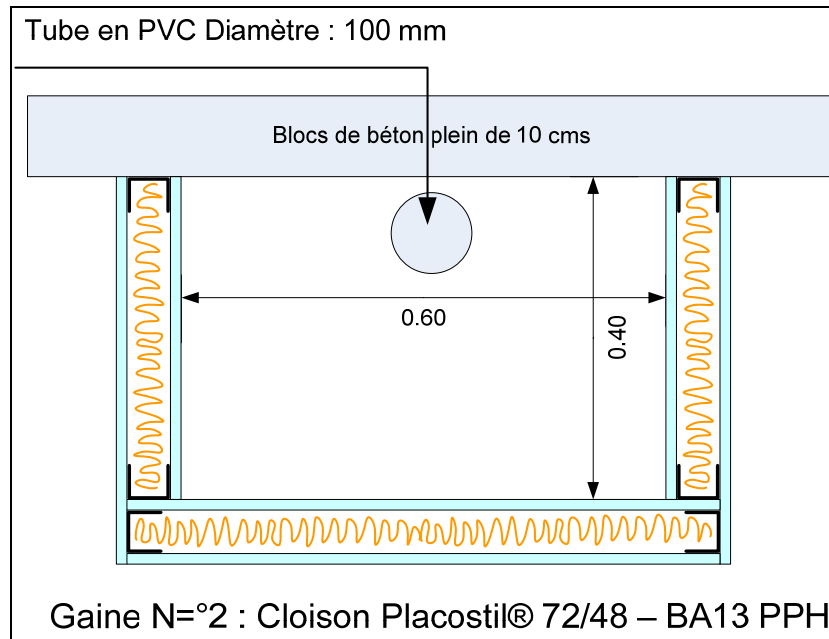
BA13 étant l'abréviation de : plaque de plâtre BA13 standard.

BA13 PPH étant l'abréviation de : plaque de plâtre BA13 Placo®Phonique.

Les montages des gaines techniques ont été réalisés par le CSTB conformément aux préconisations de montage fournies par Placoplatre. Ces deux documents de montage sont joints en annexe.



Gaine N= 1 : Cloison Placostil® 72/48 – BA13 Std



Gaine N= 2 : Cloison Placostil® 72/48 – BA13 PPH

4 - RESULTATS

Pour chacune des gaines testées, le niveau de puissance acoustique est mesuré pour le tube nu et pour le tube encoffré.

La différence de ces deux niveaux de puissance donne la perte par insertion de la gaine technique :

$$PPI_{\text{Gaine}} = LW_{\text{sans gaine}} - LW_{\text{avec gaine}}$$

Pour se référencer aux exigences imposées par la NRA, le niveau de pression acoustique normalisé L_{nT} est recalculé pour chaque gaine en considérant que le conduit est excité par circulation d'eau à un débit de 2.0 l/s. (spectre donné en figure 4.1.4).

Il faut d'abord recalculer le niveau de puissance pour une source réelle.

$$Lw_{\text{recalculé}}_{\text{source réelle 2l/s...}} = LW_{\text{Tube nu (source réelle)}} - PPI_{\text{Gaine}}$$

Le niveau de pression acoustique normalisé L_{nT} est ensuite obtenue par la formule suivante :

$$L_{nT} = LW_{\text{(source réelle)}} - 10 * \text{Log}(0.08 \text{ V})$$

Les figures 4.1.1 4.1.2 donnent les résultats obtenus des pertes par insertion des cinq gaines testées en suivant l'ordre donné dans le paragraphe précédent.

La figure 4.1.3 synthétise ces pertes par insertion sur un même graphique.

La figure 4.1.4 donne les valeurs de L_{nAT} obtenus pour toutes ces gaines en condition réelle, c'est à dire pour un tube en PVC de 100 mm avec circulation d'eau au débit de 2.0 l/s et pour un volume de 30 m³.

Remarque : les faibles niveaux obtenus aux fréquences supérieures à 250 Hz ne seront pas mesurables sur site, le niveau de bruit de fond étant de l'ordre de 20 dB par bande de fréquences (dans de bonnes conditions de mesure).

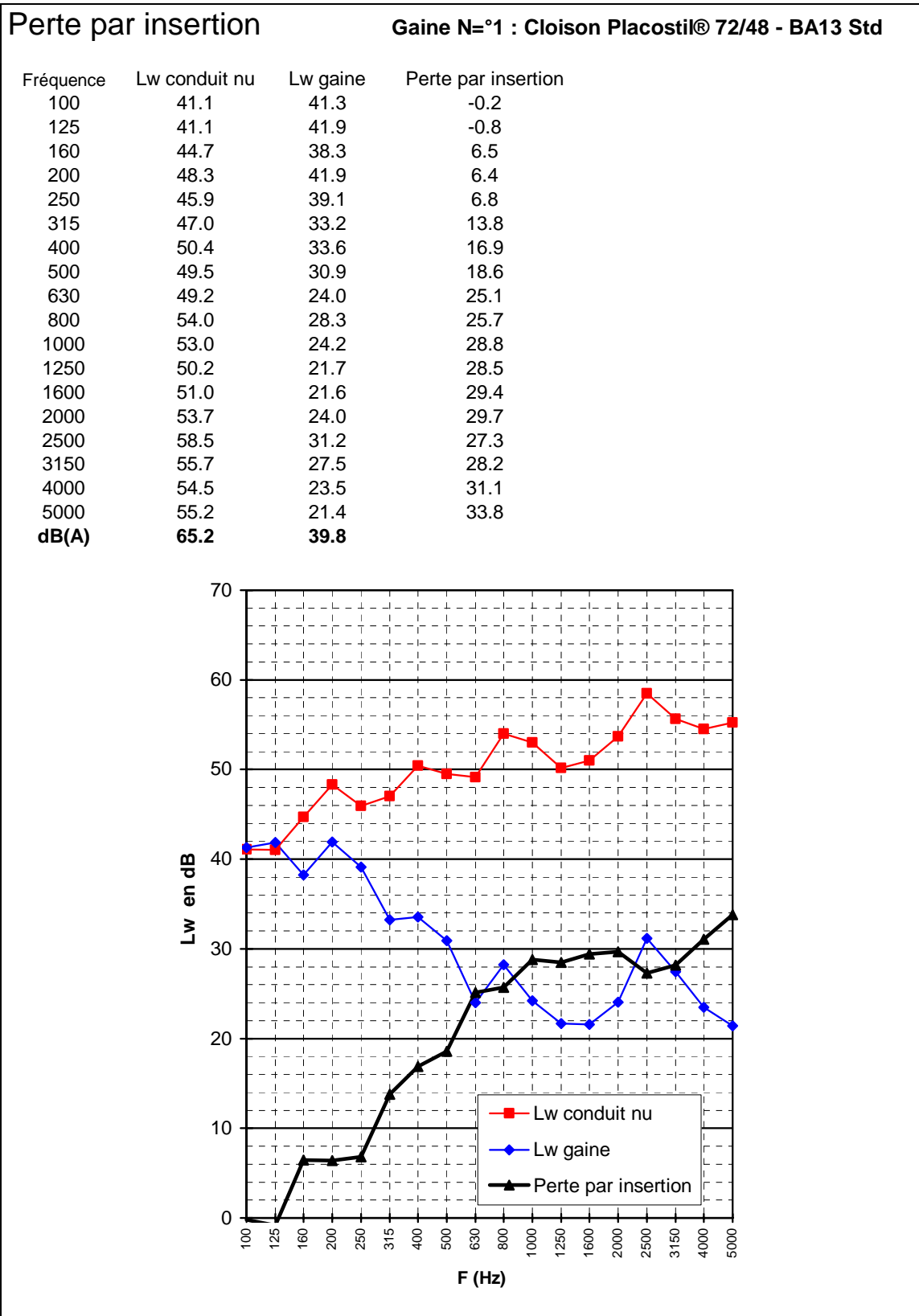


Figure 4.1.1 : PPI Gainé 1 : cloison Placostil® 72/48 – BA13 std

Perte par insertion

Gaine N=2 : Cloison Placostil® 72/48 - BA13 PPH

Fréquence	Lw conduit nu	Lw gaine	Perte par insertion
100	42.0	42.2	-0.1
125	46.9	43.9	3.0
160	50.6	38.9	11.7
200	54.9	43.7	11.2
250	53.8	41.6	12.1
315	52.9	32.8	20.1
400	52.5	32.8	19.7
500	50.6	30.4	20.3
630	52.0	23.5	28.6
800	55.2	26.8	28.3
1000	53.5	20.9	32.5
1250	51.1	17.5	33.7
1600	51.2	19.5	31.8
2000	54.8	21.2	33.6
2500	58.7	29.6	29.2
3150	55.3	25.9	29.4
4000	54.4	19.4	35.0
5000	54.8	17.0	37.9
dB(A)	65.7	39.8	

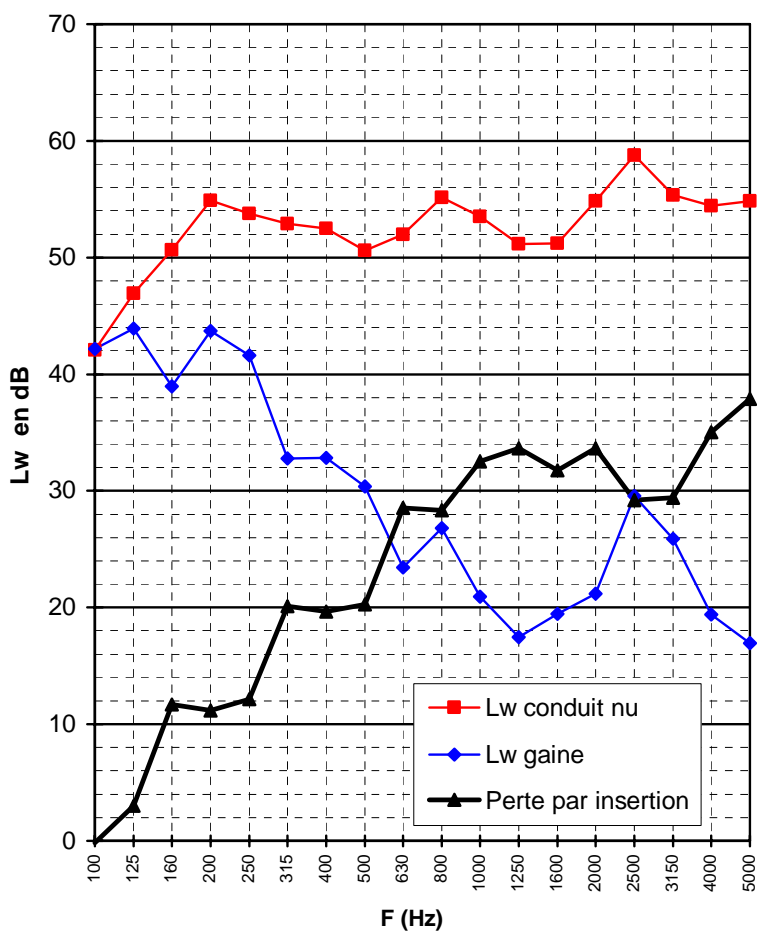


Figure 4.1.2 : PPI Gaine 2 : cloison Placostil® 72/48 – BA13 PPH

Niveau de pression acoustique Lnt recalculé

Volume de 30 m³

Fréquence	Cloison Placostil® 72/48- BA13 Std	Cloison Placostil® 72/48- BA13 PPH
100	30.0	29.9
125	31.8	28.0
160	25.1	19.9
200	23.4	18.6
250	21.3	16.0
315	13.8	7.5
400	10.0	7.2
500	12.1	10.4
630	8.7	5.2
800	12.0	9.4
1000	10.8	7.1
1250	11.1	5.9
1600	10.6	8.3
2000	10.5	6.6
2500	14.3	12.4
3150	14.5	13.3
4000	12.7	8.8
5000	10.8	6.7
dB(A)	24.8	21.8

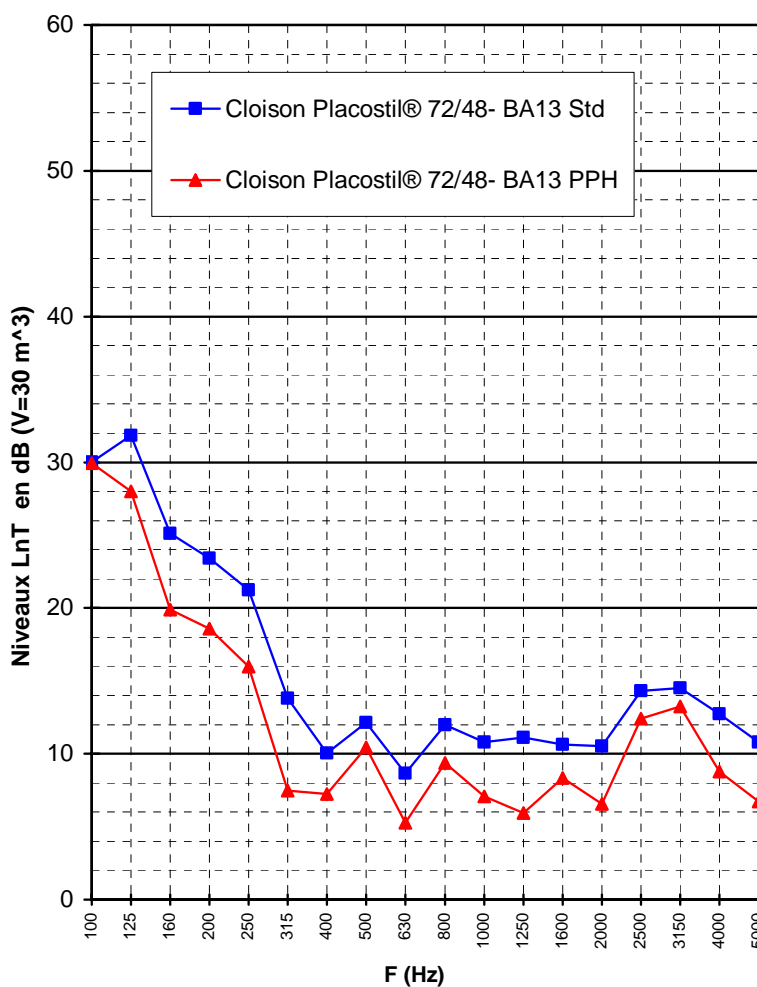


Figure 4.1.3 : Indices LnT calculés pour les 2 gaines mesurées

Spectre de référence : Tube PVC 100 mm à Q = 2 l/s

Fréquence	Lw Ref
100	33.6
125	34.8
160	35.4
200	33.6
250	31.9
315	31.4
400	30.7
500	34.5
630	37.6
800	41.5
1000	43.4
1250	43.4
1600	43.9
2000	44
2500	45.4
3150	46.5
4000	47.6
5000	48.4
dB(A)	55.9

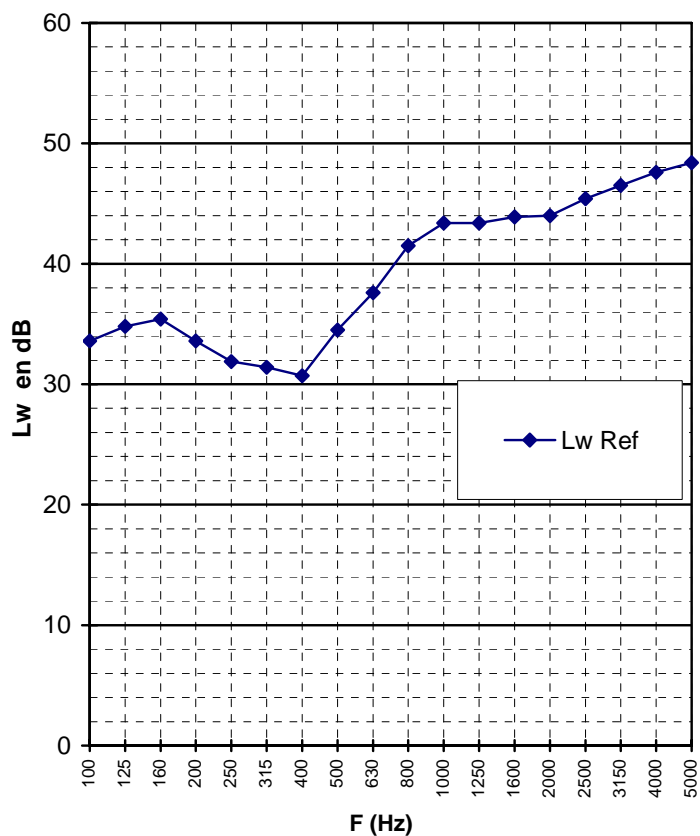
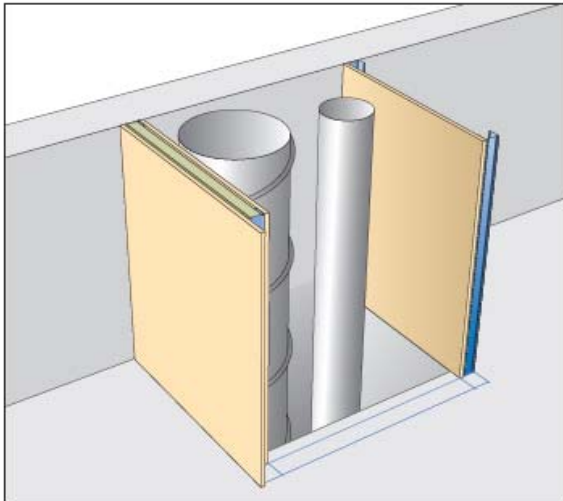


Figure 4.1.4 : Spectre de référence du niveau de puissance de la source réelle

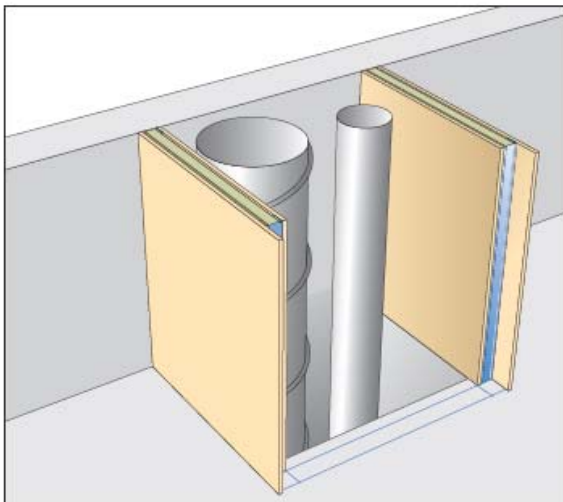
ANNEXES

■ Cas des gaines avec plaques de chaque côté de l'ossature

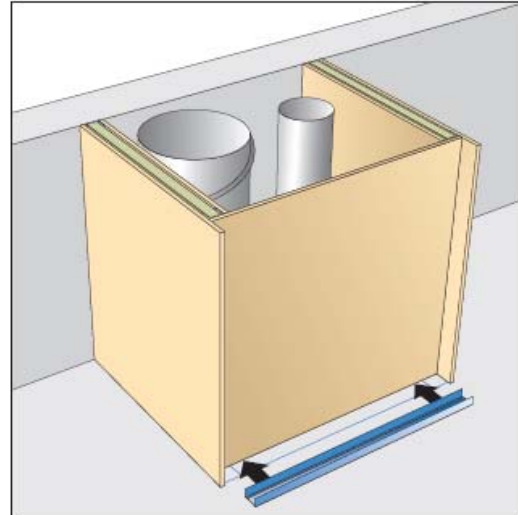
Dans ce cas, les plaques peuvent être assemblées au sol puis fixées au gros œuvre.



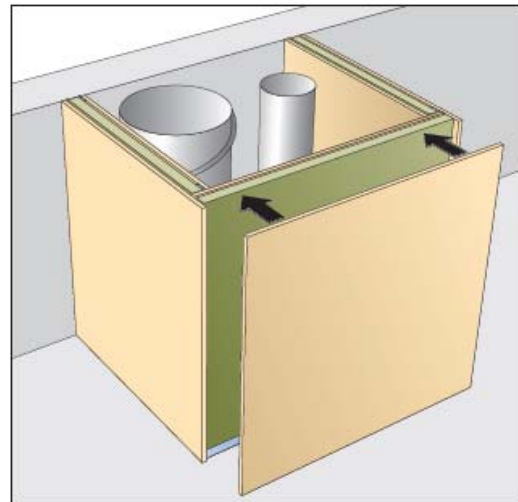
Montage des deux premiers côtés - étape 1.



Montage des deux premiers côtés - étape 2.



Montage du dernier côté - étape 1.



Montage du troisième côté - étape 2.

Dispositions particulières propres aux locaux humides carrelés

Pour les gaines à parements simples en plaques Placoplatre® BA 13, l'entraxe des montants verticaux est limité à 0,40 m afin d'améliorer la rigidité des ouvrages dans le sens travers.

■ Locaux classés EB+ privés

- sur sol fini, l'étanchéité entre les plaques Placomarine® et le plancher est assurée par un joint mastic.
- sur sol brut, en pied de cloisons les plaques Placomarine® sont protégées par un film polyéthylène d'épaisseur 100 µ.