



<b>HOTEL DEPARTEMENT TROYES</b> <b>CTA1 salle polyvalente</b>	<b>N°GEA</b>	<b>89</b>
	<b>Type</b>	<b>CAIRplus SX 160.160IVBV</b>
	<b>Nombre</b>	<b>1</b>

Classe énergétique Eurovent D  
 SFP (EN 13779) 2.99 KW/m3/s  
 Endroit de montage: Montage à l'intérieur  
 Sens de l'air: Horizontal  
 Type de montage: En ligne  
 - **Caisson 1**  
 Épaisseur de la paroi : 50 mm laine de roche  
**Matériaux utilisés**  
 - **Tôle intérieure**  
 Tôle d'acier avec protection aluzinc de 185gr/m<sup>2</sup>  
 - **Tôle extérieure**  
 Tôle d'acier galvanisé avec peinture polyester RAL 9002  
 - **Composants**  
 Tôle d'acier galvanisé ou avec protection équivalente  
 - **Caisson 2**  
 Épaisseur de la paroi : 50 mm laine de roche  
**Matériaux utilisés**  
 - **Tôle intérieure**  
 Tôle d'acier avec protection aluzinc de 185gr/m<sup>2</sup>  
 - **Tôle extérieure**  
 Tôle d'acier galvanisé avec peinture polyester RAL9002  
 - **Composants**  
 Tôle d'acier galvanisé ou avec protection équivalente

**Châssis de base, galvanisé - hauteur 80 mm**

**Pieds peints 9002**

hauteur 160mm, charge maxi.250 kg/pied

**Relais de protection moteur type 912MVS1.0**

## **SOUFFLAGE**

**Caisson multifonctionnel**

Longueur caisson mm 1000

**Registre d'air**

en dimension standard

à l'intérieur

monté côté opposé à la face de service

standard en aluminium et contrerotationnel

**Cadre de raccordement**

monté côté opposé à la face de service

**Presse-étoupe PG**

**GEA Happel**  
**Antenne Reims**

<b>HOTEL DEPARTEMENT TROYES</b> <b>CTA1 salle polyvalente</b>	<b>N°GEA</b>	<b>89</b>
	<b>Type</b>	<b>CAIRplus SX 160.160IVBV</b>
	<b>Nombre</b>	<b>1</b>

**Blocage de porte - galvanisé**

**Caisson filtre à poches**

**Classe de filtration : F7 selon EN 779**

Médium fibre synthétique

**Poches**

Nombre / Taille	Stk./mm	4/592x592x380
Nombre / Taille	Stk./mm	2/592x287x380
Nombre / Taille	Stk./mm	1/287x287x380
Nombre / Taille	Stk./mm	2/287x592x380
PdC dimensionnement	Pa	164

**Prise de pression**

**Blocage de porte - galvanisé**

**Caisson de récupération d'énergie - ECOFLOW CHAUD**

**Caisson ventilateur roue libre**

**Ventilateur** Type **ER90C-6DZ.M7.1R-FRKUYT**

Débit m<sup>3</sup>/h 25000

**Pression**

Totale externe	Pa	200
Pertes appareil	Pa	1031
Totale	Pa	1276
Totale max.	Pa	1754

**Ventilateur**

Pression dynamique	Pa	45
Pression statique	Pa	1231
Pression caisson	Pa	0
Vitesse réelle	l/min	1126
Rendement	%	75.6
Puissance à l'axe	kW	11.73
SFP	kW/m <sup>3</sup> /s	1.90
<b>Total</b>	<b>dB/dB(A)</b>	<b>97/ 92 99/ 94</b>

**Moteur @504®**

Puissance nominale	kW	15.00
Vitesse nom. moteur	l/min	990
Nombre de pôles		6
Tension/fréquence	V/Hz	3x400/50
Intensité nominale	A	30.0
Type de protection		IP55
classe d'isolation		F
Forme		B3
Taille		180L
Protect. enroulements		Thermistance
Tension/fréquence	V/Hz	3x400/50

**GEA Happel**  
**Antenne Reims**

<b>HOTEL DEPARTEMENT TROYES CTA1 salle polyvalente</b>	<b>N°GEA</b>	<b>89</b>
	<b>Type</b>	<b>CAIRplus SX 160.160IVBV</b>
	<b>Nombre</b>	<b>1</b>

Fréquence de service	Hz	57		
Fréq. fonc. max.	Hz	61		
<b>Puiss. Sonore Appareil</b>	<b>Côté</b>	<b>Côté</b>	<b>Extérieur</b>	
	<b>Aspir.</b>	<b>Souffl.</b>	<b>Centrale</b>	
63 Hz	dB/dB(A)	83/ 57	83/ 57	71/ 45
125 Hz	dB/dB(A)	86/ 70	80/ 64	74/ 58
250 Hz	dB/dB(A)	89/ 80	75/ 66	75/ 66
500 Hz	dB/dB(A)	88/ 85	72/ 69	67/ 64
1000 Hz	dB/dB(A)	83/ 83	65/ 65	60/ 60
2000 Hz	dB/dB(A)	78/ 79	63/ 64	54/ 55
4000 Hz	dB/dB(A)	72/ 73	58/ 59	48/ 49
8000 Hz	dB/dB(A)	66/ 65	52/ 51	34/ 33
<b>Total</b>	<b>dB/dB(A)</b>	<b>94/ 89</b>	<b>85/ 73</b>	<b>79/ 69</b>

**Prise de pression**

**Presse-étoupe PG**

**Blocage de porte - galvanisé**

**Mesure de débit d'air par tube circulaire**

**Caisson batterie chaude**

**Médium : eau chaude EC / glycol**

Cadre		acier galvanisé
Type de tubes		cuivre
Ailettes		aluminium
Type des tubes		SD211/193
Rangs / circuits	RR/WW	6/2
Pas d'ailettes	mm	2.10
Raccords int. / ext.		Extérieur
Nombre de raccords, entrée	DN	1 x 125
Nombre de raccords, sortie	DN	1 x 125
contenance	l	60

**Air**

Débit	m <sup>3</sup> /h	25000
Perte de charge	Pa	247
Temp. Entrée / H.R.	°C/%	1.5/85.0
Temp. Sortie / H.R.	°C/%	21.8/22.2
<b>Puissance totale</b>	<b>kW</b>	<b>170.0</b>

**Médium**

Eau / Glycol		Eau
Quantité glycol	%	0
Débit	m <sup>3</sup> /h	29.5
Entrée/Sortie	°C/°C	45.0/ 40.0
Perte de charge	kPa	2.4

**Caisson tiroir antigel avec grillage pour protection antigel**

**GEA Happel  
Antenne Reims**

**HOTEL DEPARTEMENT TROYES  
CTA1 salle polyvalente**

**N°GEA**

**89**

**Type  
Nombre**

**CAIRplus SX 160.160IVBV  
1**

**Presse-étoupe PG**

**Caisson batterie froide**

**Echangeur**

Cadre		acier galvanisé
Type de tubes		cuivre
Ailettes		aluminium
Type des tubes		SD251/112
Rangs / circuits	RR/WW	6/2
Pas d'ailettes	mm	2.50
Raccords int. / ext.		Extérieur
Nombre de raccords, entrée	DN	1 x 125
Nombre de raccords, sortie	DN	1 x 125
contenance	l	62

**Air**

Débit	m <sup>3</sup> /h	25000
Perte de charge	Pa	218
Temp. Entrée / H.R.	°C/%	29.0/44.0
Temp. Sortie / H.R.	°C/%	16.0/88.6
Débit condensats	kg/h	28.9
<b>Puissance totale</b>	<b>kW</b>	131.2
Puissance sensible	kW	109.1

**Médium**

Eau / Glycol		Eau
Quantité glycol	%	0
Débit	m <sup>3</sup> /h	22.5
Entrée/Sortie	°C/°C	7.0/ 12.0
Perte de charge	kPa	1.5

**Séparateur de gouttes TA1**

**Bac à condensats triple pente** - tôle intérieure en inox  
(1.4301)

**Caisson piège à sons**

Atténuation par bande d'octave du piège à sons

Fréquence		Atténuation acoustique
63 Hz	dB	2
125 Hz	dB	6
250 Hz	dB	13
500 Hz	dB	15
1000 Hz	dB	16
2000 Hz	dB	12
4000 Hz	dB	11
8000 Hz	dB	12

**GEA Happel  
Antenne Reims**

**HOTEL DEPARTEMENT TROYES  
CTA1 salle polyvalente**

**N°GEA 89**

**Type CAIRplus SX 160.160IVBV  
Nombre 1**

**Panneau frontal avec cadre de raccordement toute section**

**Cadre de raccordement**  
monté côté frontal

**Registre d'air**  
sur toute la section de la centrale  
à l'extérieur  
monté côté frontal  
standard en aluminium et contrerotatif

## **EXTRACTION**

**Cadre de raccordement**  
monté côté frontal

**Registre d'air**  
sur toute la section de la centrale  
à l'extérieur  
monté côté frontal  
standard en aluminium et contrerotatif

**Panneau frontal avec cadre de raccordement toute section**

### **Caisson piège à sons**

Atténuation par bande d'octave du piège à sons  
Fréquence Atténuation  
acoustique

63 Hz	dB	2
125 Hz	dB	6
250 Hz	dB	13
500 Hz	dB	15
1000 Hz	dB	16
2000 Hz	dB	12
4000 Hz	dB	11
8000 Hz	dB	12

### **Caisson filtre à poches**

**Classe de filtration : F5 selon EN 779**  
Médium fibre synthétique

#### **Poches**

Nombre / Taille	Stk./mm	4/592x592x360
Nombre / Taille	Stk./mm	2/592x287x360
Nombre / Taille	Stk./mm	1/287x287x360
Nombre / Taille	Stk./mm	2/287x592x360
PdC dimensionnement	Pa	133

**GEA Happel  
Antenne Reims**

<b>HOTEL DEPARTEMENT TROYES CTA1 salle polyvalente</b>	<b>N°GEA</b>	<b>89</b>
	<b>Type</b>	<b>CAIRplus SX 160.160IVBV</b>
	<b>Nombre</b>	<b>1</b>

Prise de pression

Blocage de porte - galvanisé

**Caisson ventilateur roue libre**

<b>Ventilateur</b>	<b>Type</b>	<b>ER90C-6DZ.K7.1R-FRKUYT</b>
Débit	m <sup>3</sup> /h	25000

**Pression**

Totale externe	Pa	200
Pertes appareil	Pa	548
Totale	Pa	793
Totale max.	Pa	1423

**Ventilateur**

Pression dynamique	Pa	45
Pression statique	Pa	748
Pression caisson	Pa	0
Vitesse réelle	l/min	950
Rendement	%	77.4
Puissance à l'axe	kW	7.12
SFP	kW/m <sup>3</sup> /s	1.10
<b>Total</b>	<b>dB/dB(A)</b>	<b>92/ 88</b>
		<b>94/ 90</b>

**Moteur @504®**

Puissance nominale	kW	11.00
Vitesse nom. moteur	l/min	970
Nombre de pôles		6
Tension/fréquence	V/Hz	3x400/50
Intensité nominale	A	24.0
Type de protection		IP55
classe d'isolation		F
Forme		B3
Taille		160L
Protect. enroulements		Thermistance
Tension/fréquence	V/Hz	3x400/50
Fréquence de service	Hz	49
Fréq. fonc. max.	Hz	56

<b>Puiss. Sonore Appareil</b>			<b>Côté</b>	<b>Côté</b>	<b>Extérieur</b>
			<b>Aspir.</b>	<b>Souffl.</b>	<b>Centrale</b>
63	Hz	dB/dB(A)	79/ 53	81/ 55	67/ 41
125	Hz	dB/dB(A)	78/ 62	84/ 68	70/ 54
250	Hz	dB/dB(A)	74/ 66	86/ 78	70/ 62
500	Hz	dB/dB(A)	72/ 68	86/ 82	63/ 59
1000	Hz	dB/dB(A)	66/ 66	80/ 80	55/ 55
2000	Hz	dB/dB(A)	66/ 67	75/ 76	49/ 50
4000	Hz	dB/dB(A)	62/ 63	69/ 70	43/ 44
8000	Hz	dB/dB(A)	57/ 56	63/ 62	29/ 28
<b>Total</b>		<b>dB/dB(A)</b>	<b>83/ 74</b>	<b>91/ 86</b>	<b>74/ 65</b>

Prise de pression

**GEA Happel  
Antenne Reims**

**HOTEL DEPARTEMENT TROYES  
CTA1 salle polyvalente**

**N°GEA 89**

**Type CAIRplus SX 160.160IVBV  
Nombre 1**

**Presse-étoupe PG**

**Blocage de porte - galvanisé**

**Mesure de débit d'air par tube circulaire**

**Caisson de récupération d'énergie - ECOFLOW FROID**

Rendement	%	50.4	
<b>Puissance</b>			
Totale	kW	125.8	
		<b>Chaud</b>	<b>Froid</b>
Taille de centrale		160.160	160.160
<b>Matériau</b>			
Cadre			Acier galva
Tube		Cu	Cu
Ailette			Al
Type des tubes		SD211/100	SD211/100
Rangs / circuits	RR/WW	8/18	8/18
Pas d'ailettes	mm	2.10	2.10
Raccords int. / ext.		Extérieur	Extérieur
Raccordements	DN	1 x 50	1 x 50
contenance	l	58	58
<b>Air</b>			
Débit	m <sup>3</sup> /h	25000	25000
Perte de charge	Pa	275	293
Temp. Entrée / H.R.	°C/%	-10.0/90	20.0/45
Temp. Sortie / H.R.	°C/%	5.1/27	6.7/96
Débit condensats	kg/h	0.0	19.5
<b>Médium</b>			
Eau / Glycol		Eau/glycol	
Quantité glycol	%	25	25
Débit	m <sup>3</sup> /h	7.1	7.1
Entrée/Sortie	°C/°C	14/-3	-3/14
Perte de charge	kPa	39.7	39.7

**Séparateur de gouttes TA1**

**Bac à condensats triple pente - tôle intérieure en inox  
(1.4301)**

**Caisson multifonctionnel**

Longueur caisson mm 960

**Registre d'air**

en dimension standard

à l'intérieur

monté côté opposé à la face de service

**GEA Happel  
Antenne Reims**



<b>HOTEL DEPARTEMENT TROYES</b> <b>CTA1 salle polyvalente</b>	<b>N°GEA</b>	<b>89</b>
	<b>Type</b>	<b>CAIRplus SX 160.160IVBV</b>
	<b>Nombre</b>	<b>1</b>

standard en aluminium et contrerotatif

**Cadre de raccordement**

monté côté opposé à la face de service

**Blocage de porte - galvanisé**

**Panneau de séparation avec raccord standard**

**Exécution modifiée des matériaux utilisés**

**Matériaux utilisés**

**- Tôle intérieure**

Tôle d'acier avec protection aluzinc de 185gr/m<sup>2</sup>

**- Tôle extérieure**

Tôle d'acier avec protection aluzinc de 185gr/m<sup>2</sup>

**- Composants**

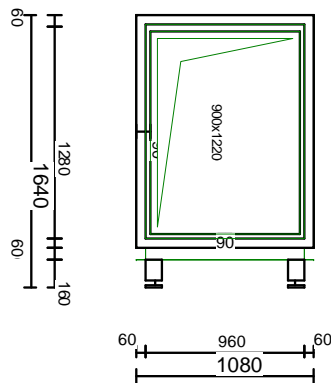
Tôle d'acier galvanisé ou avec protection équivalente

**Registre d'air**

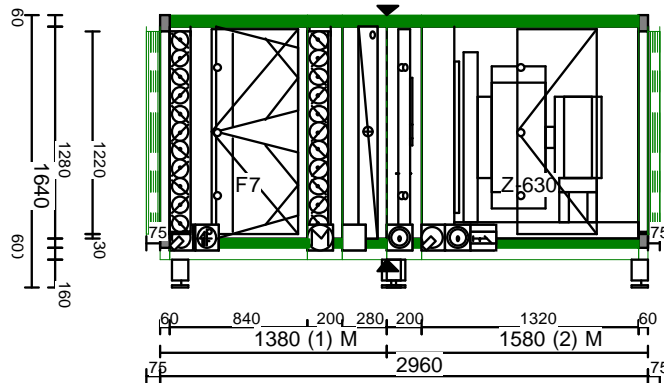
en dimension standard

monté côté frontal

standard galvanisé et contrerotatif

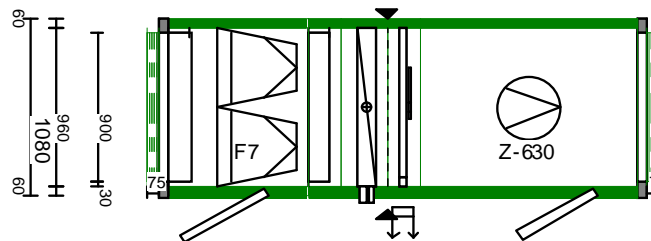


AN →



→ AS

→ AN



→ AS

~15660-Türanschlag und Wärmetauscheranschlüsse nicht verbindlich!

<ul style="list-style-type: none"> <li> Interrupteur de service électrique</li> <li> Interrupteur</li> <li> Prise de mesure prise en général</li> <li> Pression diff.</li> <li> Thermomètre</li> <li> Manomètre à contact</li> <li> Manomètre en U</li> <li> Manomètre à tube</li> </ul>	<ul style="list-style-type: none"> <li> dp</li> <li> dp</li> <li> Thermomètre</li> <li> Résistance sortie bac</li> <li> résistance antigel</li> <li> syphon</li> <li> vanne mélangeuse</li> <li> servo-moteur</li> <li> point de coupure</li> <li> Composants intérieurs LS70</li> </ul>	Unité de livraison-Poids [kg ] 1 319 2 391 Accessoires 60 kg <b>Total 771 kg</b>	X1M#IHSE Z096128VBVB 10000 m³/h Projet <b>HOTEL DEPARTEMENT TROYES</b> Poste <b>CTA2 - CUISINE</b> Client:	Nombre <b>1</b> Offre-Repère: <b>89-0811020-2-</b> Numéro de cde -	Plusieurs vues 1 : 40 Chargé du dossier <b>VINCENT KACZOREK</b> Service interne <b>Laurence Rault</b>
--	--	--	---	---	---

<b>HOTEL DEPARTEMENT TROYES CTA2 - CUISINE</b>	<b>N°GEA</b>	<b>89</b>
	<b>Type Nombre</b>	<b>CAIRplus SX 096.128IVBV 1</b>

SFP (EN 13779) 0.83 kW/m<sup>3</sup>/s  
 Classe énergétique Eurovent <E  
 Endroit de montage: Montage à l'intérieur  
 Sens de l'air: Horizontal  
 Type de montage: Simple  
 Épaisseur de la paroi : 50 mm laine de roche

**Matériaux utilisés**

**- Tôle intérieure**

Tôle d'acier avec protection aluzinc de 185gr/m<sup>2</sup>

**- Tôle extérieure**

Tôle d'acier galvanisé avec peinture polyester RAL 9002

**- Composants**

Tôle d'acier galvanisé ou avec protection équivalente

**Châssis de base, galvanisé - hauteur 80 mm**

**Pieds galvanisés**

hauteur 160mm, charge maxi.250 kg/pied

**Sonde de température d'ambiance**

**Sonde de Passage - non montée type 903444**

**Sonde de température extérieure - pour régulation Matrix**  
 avec boîte à bornes - non montée

**Sonde industrielle de temp. extérieure/ambiance**

**REGULATION COMPACTE GEA MATRIX 4700 pour centrales**  
**de traitement d'air en reprise, en air neuf ou en mélange avec**  
**fonctionnement**  
**chauffage à eau chaude / refroidissement à eau glacée**

**Boîtier de commande GEA MATRIX OP51 C**  
 pour montage sur boîte encastrée

## **SOUFFLAGE**

**Cadre de raccordement**

monté côté frontal

**Registre d'air**

sur toute la section de la centrale  
 à l'intérieur

monté côté frontal

standard en aluminium et contrerotatif

**HOTEL DEPARTEMENT TROYES  
CTA2 - CUISINE**

**N°GEA 89**

**Type CAIRplus SX 096.128IVBV  
Nombre 1**

Panneau frontal avec cadre de raccordement toute section

Servomoteur de registre 230 V ouvert-fermé - monté  
avec retour par ressort

**Caisson filtre à poches**

**Classe de filtration : F7 selon EN 779**

Médium fibre synthétique

**Poches**

Nombre / Taille Stk./mm 2/592x592x534

Nombre / Taille Stk./mm 2/287x592x534

PdC dimensionnement Pa 150

**Prise de pression**

**Blocage de porte - galvanisé**

**Pressostat différentiel filtre - monté**

**Caisson by-pass avec registre sur toute la section**

Servomoteur de registre 230 V ouvert-fermé - monté  
avec retour par ressort

**Registre d'air**

sur toute la section de la centrale

monté côté frontal

standard en aluminium et contrerotatif

**Caisson batterie chaude**

**Médium : eau chaude EC / glycol**

Cadre acier galvanisé

Type de tubes cuivre

Ailettes aluminium

Type des tubes SD211/112

Rangs / circuits RR/WW 3/2

Pas d'ailettes mm 2.10

Raccords int. / ext. Extérieur

Nombre de raccords, entrée DN 1 x 65

Nombre de raccords, sortie DN 1 x 65

contenance l 14

**Air**

Débit m<sup>3</sup>/h 10000

Perte de charge Pa 97

Temp. Entrée / H.R. °C/% -10.0/90.0

Temp. Sortie / H.R. °C/% 25.0/ 7.4

**Puissance totale kW 117.4**

**Médium**

**GEA Happel  
Antenne Reims**

<b>HOTEL DEPARTEMENT TROYES CTA2 - CUISINE</b>	<b>N°GEA</b>	<b>89</b>
	<b>Type</b>	<b>CAIRplus SX 096.128IVBV</b>
	<b>Nombre</b>	<b>1</b>

Eau / Glycol		Eau
Quantité glycol	%	0
Débit	m <sup>3</sup> /h	20.4
Entrée/Sortie	°C/°C	45.0/ 40.0
Perte de charge	kPa	9.6

**Thermostat antigel/antigivre - monté**

**Caisson tiroir antigel avec grillage pour protection antigel**

**Presse-étoupe PG**

**Caisson ventilateur roue libre**

<b>Ventilateur</b>	<b>Type</b>	<b>ER63C-6DZ.F7.1R-FRKUYT</b>
Débit	m <sup>3</sup> /h	10000

**Pression**

Totale externe	Pa	200
Pertes appareil	Pa	255
Totale	Pa	485
Totale max.	Pa	789

**Ventilateur**

Pression dynamique	Pa	30
Pression statique	Pa	455
Pression caisson	Pa	0
Vitesse réelle	l/min	1079
Rendement	%	77.2
Puissance à l'axe	kW	1.74
SFP	kW/m <sup>3</sup> /s	0.83
<b>Total</b>	<b>dB/dB(A)</b>	<b>85/ 81</b>
		<b>87/ 83</b>

**Moteur** ®504®

Puissance nominale	kW	2.20
Vitesse nom. moteur	l/min	950
Nombre de pôles		6
Tension/fréquence	V/Hz	3x400/50
Intensité nominale	A	5.90
Type de protection		IP55
classe d'isolation		F
Forme		B3
Taille		112M
Protect. enrroulements		Thermistance
Tension/fréquence	V/Hz	3x400/50
Fréquence de service	Hz	57
Fréq. fonc. max.	Hz	61

<b>Puiss. Sonore Appareil</b>	<b>Côté</b>	<b>Côté</b>	<b>Extérieur</b>
	<b>Aspir.</b>	<b>Souffl.</b>	<b>Centrale</b>
63 Hz dB/dB(A)	71/ 45	75/ 49	59/ 33
125 Hz dB/dB(A)	74/ 58	79/ 63	63/ 47
250 Hz dB/dB(A)	74/ 66	82/ 74	63/ 55

**GEA Happel  
Antenne Reims**

<b>HOTEL DEPARTEMENT TROYES CTA2 - CUISINE</b>	<b>N°GEA</b>	<b>89</b>
	<b>Type Nombre</b>	<b>CAIRplus SX 096.128IVBV 1</b>

500 Hz	dB/dB(A)	72/ 68	82/ 78	56/ 52
1000 Hz	dB/dB(A)	62/ 62	78/ 78	49/ 49
2000 Hz	dB/dB(A)	59/ 60	73/ 74	42/ 43
4000 Hz	dB/dB(A)	56/ 57	69/ 70	37/ 38
8000 Hz	dB/dB(A)	50/ 49	64/ 63	22/ 21
<b>Total</b>	<b>dB/dB(A)</b>	<b>79/ 72</b>	<b>87/ 83</b>	<b>67/ 58</b>

Prise de pression

Presse-étoupe PG

Blocage de porte - galvanisé

Mesure de débit d'air par tube circulaire

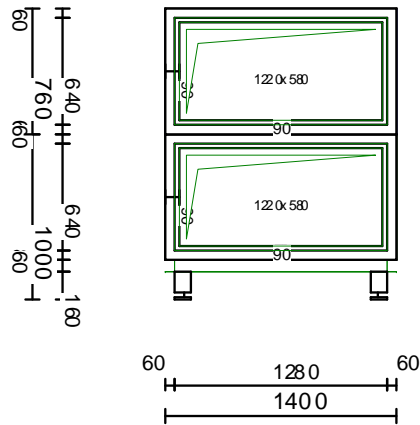
Transmetteur de pression 0...1000 Pa - monté

Variateur de fréquence IP55 - non monté

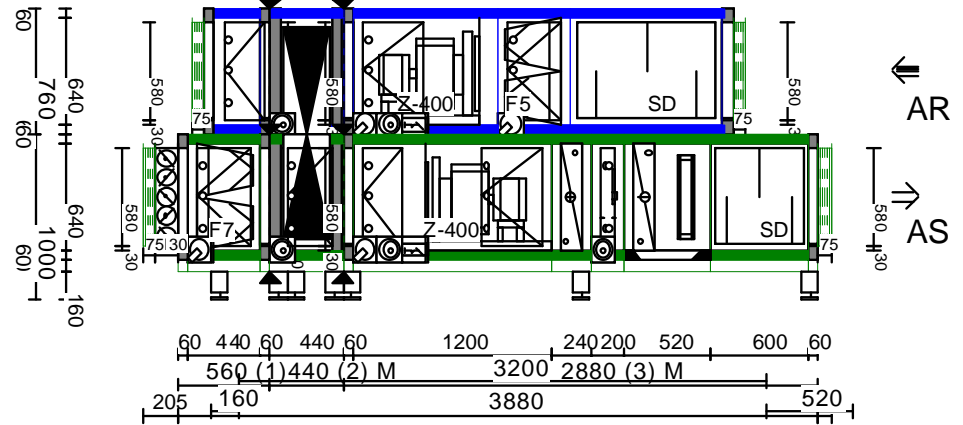
Commutateur de service - monté et câble blindé  
pour fonctionnement avec FU avec by-pass sur site  
pour moteurs à 1- vitesse jusqu'à 15,5 A

Panneau frontal avec cadre de raccordement toute section

Cadre de raccordement  
monté côté frontal

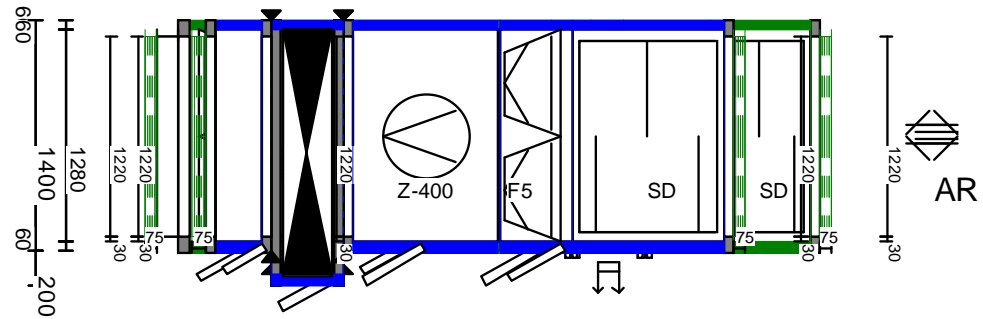


← AE  
→ AN



← AR  
→ AS

AE



AR

3880  
~15660-Türanschlag und Wärmetauscheranschlüsse nicht verbindlich!

<ul style="list-style-type: none"> <li>⊗ Interrupteur de service électrique</li> <li>⊕ Interrupteur</li> <li>⊗ Prise de mesure prise en général</li> <li>⊗ Pression diff.</li> <li>⊗ Thermomètre</li> <li>⊗ Manomètre à contact</li> <li>⊗ Manomètre en U</li> <li>⊗ Manomètre à tube</li> </ul>	<ul style="list-style-type: none"> <li>⊗ dp</li> <li>⊗ dp</li> <li>⊗ Thermomètre</li> <li>⊗ Résistance sortie bac</li> <li>⊗ résistance antigel</li> <li>⊗ syphon</li> <li>⊗ vanne mélangeuse</li> <li>⊗ servo-moteur</li> <li>⊗ point de coupure</li> <li>⊗ Composants intérieurs LS70</li> </ul>	<table border="1"> <tr> <th colspan="2">Unité de livraison-Poids [kg]</th> </tr> <tr> <td>1</td> <td>131</td> </tr> <tr> <td>2</td> <td>300</td> </tr> <tr> <td>3</td> <td>543</td> </tr> <tr> <td>4</td> <td>66</td> </tr> <tr> <td>5</td> <td>389</td> </tr> <tr> <td colspan="2" style="text-align: right;">Accessoires 48 kg</td> </tr> <tr> <td colspan="2" style="text-align: right;"><b>Total 1478 kg</b></td> </tr> </table>	Unité de livraison-Poids [kg]		1	131	2	300	3	543	4	66	5	389	Accessoires 48 kg		<b>Total 1478 kg</b>	
Unité de livraison-Poids [kg]																		
1	131																	
2	300																	
3	543																	
4	66																	
5	389																	
Accessoires 48 kg																		
<b>Total 1478 kg</b>																		

	<b>X1M#IHUE</b>	<b>A128064VBVA</b>	<b>6500 m<sup>3</sup>/h</b>	Nombre <b>1</b>
	Projet <b>HOTEL DEPARTEMENT TROYES</b>	Offre-Repère: <b>89-0811020-2-</b>	<b>Z128064VBVA</b>	<b>6500 m<sup>3</sup>/h</b>
Poste <b>CTA3 - SALLE à manger</b>	Numéro de cde -			
Client:				

Plusieurs vues <b>1 : 40</b>
Chargé du dossier <b>VINCENT KACZOREK</b>
Service interne <b>Laurence Rault</b>

<b>HOTEL DEPARTEMENT TROYES CTA3 - SALLE à manger</b>	<b>N°GEA</b>	<b>89</b>
	<b>Type Nombre</b>	<b>CAIRplus SX 128.064IVBV 1</b>

Classe énergétique Eurovent A  
 SFP (EN 13779) 2.24 KW/m3/s  
 Endroit de montage: Montage à l'intérieur  
 Sens de l'air: Horizontal  
 Type de montage: Superposé

- **Caisson 1**  
 Épaisseur de la paroi : 50 mm laine de roche

**Matériaux utilisés**

- **Tôle intérieure**

Tôle d'acier avec protection aluzinc de 185gr/m<sup>2</sup>

- **Tôle extérieure**

Tôle d'acier galvanisé avec peinture polyester RAL 9002

- **Composants**

Tôle d'acier galvanisé ou avec protection équivalente

- **Caisson 2**

Épaisseur de la paroi : 50 mm laine de roche

**Matériaux utilisés**

- **Tôle intérieure**

Tôle d'acier avec protection aluzinc de 185gr/m<sup>2</sup>

- **Tôle extérieure**

Tôle d'acier galvanisé avec peinture polyester RAL9002

- **Composants**

Tôle d'acier galvanisé ou avec protection équivalente

**Châssis de base, galvanisé - hauteur 80 mm**

**Pieds galvanisés**

hauteur 160mm, charge maxi.250 kg/pied

**Relais de protection moteur type 912MVS1.0**

## **SOUFFLAGE**

**Cadre de raccordement**

monté côté frontal

**Registre d'air**

sur toute la section de la centrale  
à l'extérieur

monté côté frontal

standard galvanisé et contrerotatif

**Panneau frontal avec cadre de raccordement toute section**

**Caisson filtre à poches**

**Classe de filtration : F7 selon EN 779**

**GEA Happel  
Antenne Reims**



<b>HOTEL DEPARTEMENT TROYES CTA3 - SALLE à manger</b>	<b>N°GEA</b>	<b>89</b>
	<b>Type</b>	<b>CAIRplus SX 128.064IVBV</b>
	<b>Nombre</b>	<b>1</b>

Médium fibre synthétique

**Poches**

Nombre / Taille

Stk./mm 2/592x592x380

PdC dimensionnement

Pa 148

**Prise de pression**

**Blocage de porte - galvanisé**

**Panneau frontal avec cadre de raccordement toute section**

**Système de récupération d'énergie - Ecorot 1**

- avec appareil de commande

**Calcul pour:**

		<b>été</b>	<b>hiver</b>
Rendement	%	83.9	83.9
Rendement latent	%	0.0	82.5
rendement latent		0.00	0.82
<b>Puissance totale</b>	<b>kW</b>	11.3	77.9
Puissance sensible	kW	11.0	53.2
Humidification	kg/h	0.00	34.62

**Echangeur rotatif**

Exécution

Max. Efficiency

Diametre

mm 1330.0

**Raccordement électrique**

Puissance

W 90

Intensité nominale

A 0.70

Tension/fréquence

V/Hz 1x230/50

**Calcul hiver**

**Air**

		<b>Soufflage</b>	<b>Extraction</b>
Débit	m <sup>3</sup> /h	6500	6500
Perte de charge	Pa	210	210
Temp. Entrée / H.R.	°C/%	-10.0/90	19.0/50
Temp. Sortie / H.R.	°C/%	14.3/58	-5.3/99
Débit condensats	kg/h		0.0

**Calcul été**

**Air**

		<b>Soufflage</b>	<b>Extraction</b>
Temp. Entrée / H.R.	°C/%	32.0/40	26.0/60
Temp. Sortie / H.R.	°C/%	27.0/53	31.0/45
Débit condensats	kg/h	0.0	

**Presse-étoupe PG**

**Panneau frontal avec cadre de raccordement toute section**

**Caisson ventilateur roue libre**

**Ventilateur**

**Type** ER40C-4DZ.E7.1R-FRKUYT

Débit

m<sup>3</sup>/h 6500

**Pression**

**GEA Happel  
Antenne Reims**

<b>HOTEL DEPARTEMENT TROYES CTA3 - SALLE à manger</b>	<b>N°GEA</b>	<b>89</b>
	<b>Type</b>	<b>CAIRplus SX 128.064IVBV</b>
	<b>Nombre</b>	<b>1</b>

Totale externe	Pa	200
Pertes appareil	Pa	519
Totale	Pa	797
Totale max.	Pa	1447

**Ventilateur**

Pression dynamique	Pa	78
Pression statique	Pa	719
Pression caisson	Pa	0
Vitesse réelle	l/min	2399
Rendement	%	76.3
Puissance à l'axe	kW	1.89
SFP	kW/m <sup>3</sup> /s	1.24
<b>Total</b>	<b>dB/dB(A)</b>	<b>92/ 88</b>
		<b>94/ 90</b>

**Moteur @504@**

Puissance nominale	kW	2.20
Vitesse nom. moteur	l/min	1420
Nombre de pôles		4
Tension/fréquence	V/Hz	3x400/50
Intensité nominale	A	4.65
Type de protection		IP55
classe d'isolation		F
Forme		B3
Taille		100L
Protect. enrroulements		Thermistance
Tension/fréquence	V/Hz	3x400/50
Fréquence de service	Hz	84
Fréq. fonc. max.	Hz	87

<b>Puiss. Sonore Appareil</b>	<b>Côté</b>	<b>Côté</b>	<b>Extérieur</b>
	<b>Aspir.</b>	<b>Souffl.</b>	<b>Centrale</b>
63 Hz	dB/dB(A)	75/ 49	75/ 49
125 Hz	dB/dB(A)	79/ 62	76/ 59
250 Hz	dB/dB(A)	83/ 75	73/ 65
500 Hz	dB/dB(A)	84/ 81	72/ 69
1000 Hz	dB/dB(A)	79/ 79	67/ 67
2000 Hz	dB/dB(A)	75/ 76	65/ 66
4000 Hz	dB/dB(A)	70/ 71	60/ 61
8000 Hz	dB/dB(A)	63/ 62	54/ 53
<b>Total</b>	<b>dB/dB(A)</b>	<b>88/ 85</b>	<b>81/ 73</b>
			<b>73/ 64</b>

**Prise de pression**

**Presse-étoupe PG**

**Blocage de porte - galvanisé**

**Mesure de débit d'air par tube circulaire**

**Commutateur de service - monté et câble blindé**

**HOTEL DEPARTEMENT TROYES  
CTA3 - SALLE à manger**

**N°GEA 89**

**Type CAIRplus SX 128.064IVBV  
Nombre 1**

pour fonctionnement avec FU avec by-pass sur site  
pour moteurs à 1- vitesse jusqu'à 15,5 A

**Caisson batterie chaude**

**Médium : eau chaude EC / glycol**

Cadre		acier galvanisé
Type de tubes		cuivre
Ailettes		aluminium
Type des tubes		SD211/155
Rangs / circuits	RR/WW	1/2
Pas d'ailettes	mm	2.10
Raccords int. / ext.		Extérieur
Nombre de raccords, entrée DN		1 x 32
Nombre de raccords, sortie DN		1 x 32
contenance	l	3

**Air**

Débit	m <sup>3</sup> /h	6500
Perte de charge	Pa	28
Temp. Entrée / H.R.	°C/%	14.3/58.0
Temp. Sortie / H.R.	°C/%	21.6/36.5
<b>Puissance totale</b>	<b>kW</b>	16.0

**Médium**

Eau / Glycol		Eau
Quantité glycol	%	0
Débit	m <sup>3</sup> /h	2.8
Entrée/Sortie	°C/°C	45.0/ 40.0
Perte de charge	kPa	4.6

**Caisson tiroir antigel avec grillage pour protection antigel**

**Presse-étoupe PG**

**Caisson batterie froide**

**Echangeur**

Cadre		acier galvanisé
Type de tubes		cuivre
Ailettes		aluminium
Type des tubes		SD251/134
Rangs / circuits	RR/WW	2/4
Pas d'ailettes	mm	2.50
Raccords int. / ext.		Extérieur
Nombre de raccords, entrée DN		1 x 32
Nombre de raccords, sortie DN		1 x 32
contenance	l	5

**Air**

Débit	m <sup>3</sup> /h	6500
Perte de charge	Pa	48
Temp. Entrée / H.R.	°C/%	27.0/53.0

**GEA Happel  
Antenne Reims**

<b>HOTEL DEPARTEMENT TROYES CTA3 - SALLE à manger</b>	<b>N°GEA</b>	<b>89</b>
	<b>Type</b>	<b>CAIRplus SX 128.064IVBV</b>
	<b>Nombre</b>	<b>1</b>

Temp. Sortie / H.R.	°C/%	20.6/74.2
Débit condensats	kg/h	4.5
<b>Puissance totale</b>	<b>kW</b>	17.5
Puissance sensible	kW	14.0
<b>Médium</b>		
Eau / Glycol		Eau
Quantité glycol	%	0
Débit	m <sup>3</sup> /h	3.0
Entrée/Sortie	°C/°C	7.0/ 12.0
Perte de charge	kPa	7.4

#### Séparateur de gouttes TA1

**Bac à condensats triple pente** - tôle intérieure en inox  
(1.4301)

#### Caisson piège à sons

Atténuation par bande d'octave du piège à sons  
Fréquence Atténuation acoustique

63 Hz	dB	2
125 Hz	dB	6
250 Hz	dB	13
500 Hz	dB	15
1000 Hz	dB	16
2000 Hz	dB	12
4000 Hz	dB	11
8000 Hz	dB	12

**Panneau frontal avec cadre de raccordement toute section**

**Cadre de raccordement**  
monté côté frontal

## EXTRACTION

**Cadre de raccordement**  
monté côté frontal

**Panneau frontal avec cadre de raccordement toute section**

#### Caisson piège à sons

Atténuation par bande d'octave du piège à sons  
Fréquence Atténuation acoustique

63 Hz	dB	4
125 Hz	dB	9

**GEA Happel  
Antenne Reims**

<b>HOTEL DEPARTEMENT TROYES CTA3 - SALLE à manger</b>	<b>N°GEA</b>	<b>89</b>
	<b>Type</b>	<b>CAIRplus SX 128.064IVBV</b>
	<b>Nombre</b>	<b>1</b>

250 Hz	dB	19
500 Hz	dB	20
1000 Hz	dB	23
2000 Hz	dB	16
4000 Hz	dB	13
8000 Hz	dB	13

**Caisson filtre à poches**

**Classe de filtration : F5 selon EN 779**

Médium fibre synthétique

**Poches**

Nombre / Taille	Stk./mm	2/592x592x360
PdC dimensionnement	Pa	123

**Prise de pression**

**Blocage de porte - galvanisé**

**Caisson ventilateur roue libre**

**Ventilateur** **Type** **ER40C-4DZ.E7.1R-FRKUYT**

Débit m<sup>3</sup>/h 6500

**Pression**

Totale externe	Pa	200
Pertes appareil	Pa	373
Totale	Pa	651
Totale max.	Pa	1447

**Ventilateur**

Pression dynamique	Pa	78
Pression statique	Pa	573
Pression caisson	Pa	0
Vitesse réelle	l/min	2290
Rendement	%	74.0
Puissance à l'axe	kW	1.59
SFP	kW/m <sup>3</sup> /s	1.00
<b>Total</b>	<b>dB/dB(A)</b>	<b>91/ 87 93/ 89</b>

**Moteur @504®**

Puissance nominale	kW	2.20
Vitesse nom. moteur	l/min	1420
Nombre de pôles		4
Tension/fréquence	V/Hz	3x400/50
Intensité nominale	A	4.65
Type de protection		IP55
classe d'isolation		F
Forme		B3
Taille		100L
Protect. enroulements		Thermistance
Tension/fréquence	V/Hz	3x400/50
Fréquence de service	Hz	80

**GEA Happel  
Antenne Reims**

<b>HOTEL DEPARTEMENT TROYES CTA3 - SALLE à manger</b>	<b>N°GEA</b>	<b>89</b>
	<b>Type Nombre</b>	<b>CAIRplus SX 128.064IVBV 1</b>

Fréq. fonc. max.	Hz		87
Puiss. Sonore Appareil		Côté Aspir.	Côté Souffl.      Extérieur Centrale
63 Hz	dB/dB(A)	72/ 46	76/ 50      62/ 36
125 Hz	dB/dB(A)	72/ 56	80/ 64      67/ 51
250 Hz	dB/dB(A)	66/ 58	84/ 76      68/ 60
500 Hz	dB/dB(A)	66/ 63	85/ 82      62/ 59
1000 Hz	dB/dB(A)	59/ 59	80/ 80      55/ 55
2000 Hz	dB/dB(A)	62/ 63	76/ 77      49/ 50
4000 Hz	dB/dB(A)	61/ 62	71/ 72      44/ 45
8000 Hz	dB/dB(A)	56/ 55	64/ 63      29/ 28
<b>Total</b>	<b>dB/dB(A)</b>	<b>77/ 69</b>	<b>90/ 86      72/ 64</b>

**Prise de pression**

**Presse-étoupe PG**

**Blocage de porte - galvanisé**

**Mesure de débit d'air par tube circulaire**

**Commutateur de service - monté et câble blindé**  
pour fonctionnement avec FU avec by-pass sur site  
pour moteurs à 1- vitesse jusqu'à 15,5 A

**Panneau frontal avec cadre de raccordement toute section**

**Système de récupération d'énergie - Ecorot 1**  
- avec appareil de commande

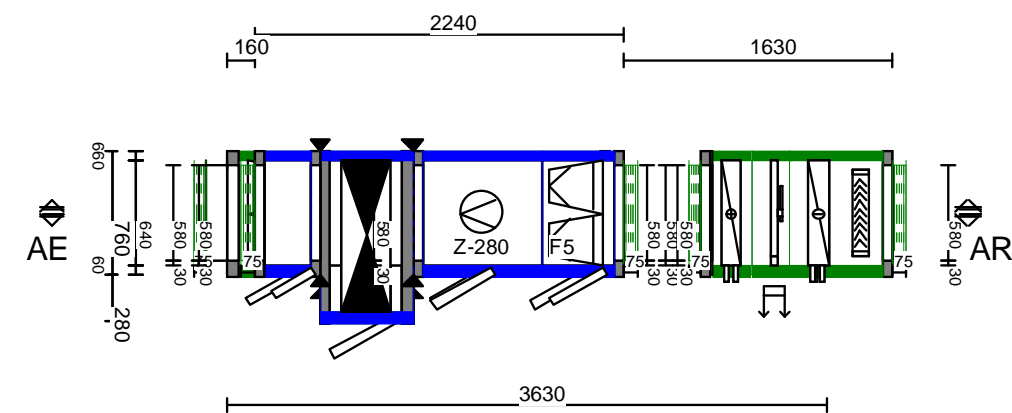
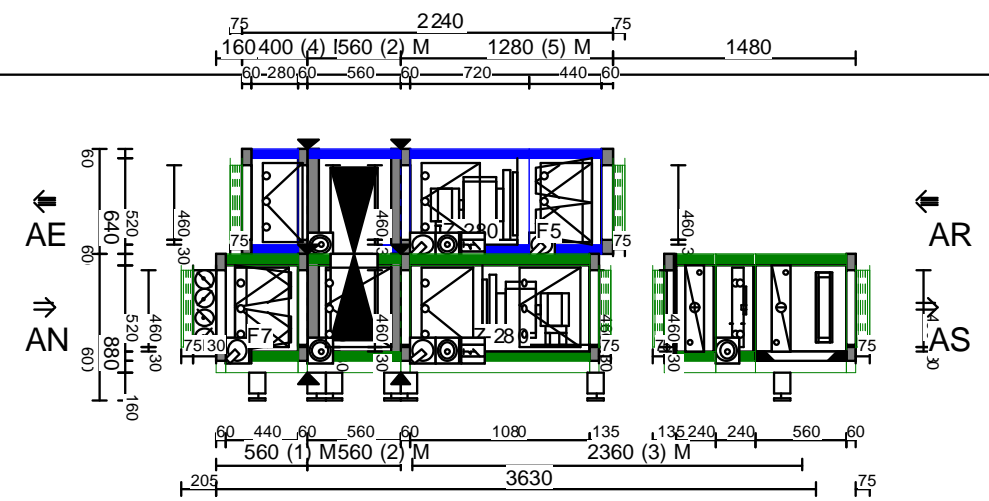
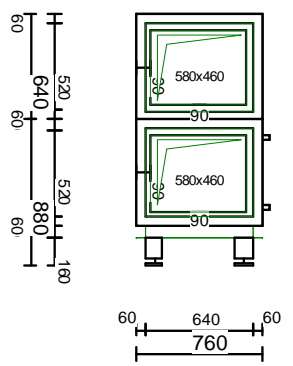
**Panneau frontal avec cadre de raccordement toute section**

**Caisson multifonctionnel**  
Longueur caisson                      mm                      280

**Blocage de porte - galvanisé**

**Panneau frontal avec cadre de raccordement toute section**

**Cadre de raccordement**  
monté côté frontal



~15660-Türanschlag und Wärmetauscheranschlüsse nicht verbindlich!

<ul style="list-style-type: none"> <li> Interrupteur de service électrique</li> <li> Interrupteur</li> <li> Prise de mesure prise en général</li> <li> Pression diff.</li> <li> Thermomètre</li> <li> Manomètre à contact</li> <li> Manomètre en U</li> <li> Manomètre à tube</li> </ul>	<ul style="list-style-type: none"> <li> dp</li> <li> dp</li> <li> Thermomètre</li> <li> Résistance sortie bac</li> <li> résistance anti-gel</li> <li> syphon</li> <li> vanne mélangeuse</li> <li> servo-moteur</li> <li> point de coupure</li> <li> Composants intérieurs LS70</li> </ul>	<table border="1"> <tr> <th colspan="2">Unité de livraison-Poids [kg ]</th> </tr> <tr> <td>1</td> <td>79</td> </tr> <tr> <td>2</td> <td>206</td> </tr> <tr> <td>4</td> <td>292</td> </tr> <tr> <td>4</td> <td>40</td> </tr> <tr> <td>5</td> <td>147</td> </tr> <tr> <td colspan="2" style="text-align: right;">Accessoires 48 kg</td> </tr> <tr> <td colspan="2" style="text-align: right;"><b>Total 813 kg</b></td> </tr> </table>	Unité de livraison-Poids [kg ]		1	79	2	206	4	292	4	40	5	147	Accessoires 48 kg		<b>Total 813 kg</b>	
Unité de livraison-Poids [kg ]																		
1	79																	
2	206																	
4	292																	
4	40																	
5	147																	
Accessoires 48 kg																		
<b>Total 813 kg</b>																		

	<b>X1M#IHUE</b>	<b>A064052VBVA</b>	<b>2200 m<sup>3</sup>/h</b>	Nombre <b>1</b>
	<b>Z064052VBVA</b>	<b>2200 m<sup>3</sup>/h</b>		
	Projet <b>HOTEL DEPARTEMENT TROYES</b>		Offre-Repère: <b>89-081 1020-2-</b>	
	Poste <b>CTA4 - BUREAU R+1</b>		Numéro de cde -	
Client:				

Plusieurs vues 1 : 40
Chargé du dossier <b>VINCENT KACZOREK</b>
Service interne <b>Laurence Rault</b>

<b>HOTEL DEPARTEMENT TROYES CTA4 - BUREAU R+1</b>	<b>N°GEA</b>	<b>89</b>
	<b>Type Nombre</b>	<b>CAIRplus SX 064.052IVBV 1</b>

Classe énergétique Eurovent A  
 SFP (EN 13779) 1.83 KW/m3/s  
 Endroit de montage: Montage à l'intérieur  
 Sens de l'air: Horizontal  
 Type de montage: Superposé  
 - **Caisson 1**  
 Épaisseur de la paroi : 50 mm laine de roche  
**Matériaux utilisés**  
 - **Tôle intérieure**  
 Tôle d'acier avec protection aluzinc de 185gr/m<sup>2</sup>  
 - **Tôle extérieure**  
 Tôle d'acier galvanisé avec peinture polyester RAL 9002  
 - **Composants**  
 Tôle d'acier galvanisé ou avec protection équivalente  
 - **Caisson 2**  
 Épaisseur de la paroi : 50 mm laine de roche  
**Matériaux utilisés**  
 - **Tôle intérieure**  
 Tôle d'acier avec protection aluzinc de 185gr/m<sup>2</sup>  
 - **Tôle extérieure**  
 Tôle d'acier galvanisé avec peinture polyester RAL9002  
 - **Composants**  
 Tôle d'acier galvanisé ou avec protection équivalente

**Châssis de base, galvanisé - hauteur 80 mm**

**Pieds galvanisés**

hauteur 160mm, charge maxi.250 kg/pied

**Relais de protection moteur type 912MVS1.0**

## **SOUFFLAGE**

**Cadre de raccordement**

monté côté frontal

**Registre d'air**

sur toute la section de la centrale  
 à l'extérieur  
 monté côté frontal  
 standard galvanisé et contrerotatif

**Panneau frontal avec cadre de raccordement toute section**

**Caisson filtre à poches**

**Classe de filtration : F7 selon EN 779**

**GEA Happel  
Antenne Reims**



<b>HOTEL DEPARTEMENT TROYES CTA4 - BUREAU R+1</b>	<b>N°GEA</b>	<b>89</b>
	<b>Type</b>	<b>CAIRplus SX 064.052IVBV</b>
	<b>Nombre</b>	<b>1</b>

Médium fibre synthétique

**Poches**

Nombre / Taille Stk./mm 1/592x490x380  
PdC dimensionnement Pa 138

**Prise de pression**

**Blocage de porte - galvanisé**

**Panneau frontal avec cadre de raccordement toute section**

**Système de récupération d'énergie - Ecorot 1**

- avec appareil de commande

<b>Calcul pour:</b>		<b>été</b>	<b>hiver</b>
Rendement	%	85.5	85.5
Rendement latent	%	0.0	84.2
rendement latent		0.00	0.84
<b>Puissance totale</b>	<b>kW</b>	3.9	26.9
Puissance sensible	kW	3.8	18.4
Humidification	kg/h	0.00	11.97

**Echangeur rotatif**

Exécution Max. Efficiency

Diametre mm 840.0

**Raccordement électrique**

Puissance W 40  
Intensité nominale A 0.40  
Tension/fréquence V/Hz 1x230/50

**Calcul hiver**

<b>Air</b>		<b>Soufflage</b>	<b>Extraction</b>
Débit	m <sup>3</sup> /h	2200	2200
Perte de charge	Pa	177	177
Temp. Entrée / H.R.	°C/%	-10.0/90	19.0/50
Temp. Sortie / H.R.	°C/%	14.8/57	-5.8/99
Débit condensats	kg/h		0.0

**Calcul été**

<b>Air</b>		<b>Soufflage</b>	<b>Extraction</b>
Temp. Entrée / H.R.	°C/%	32.0/40	26.0/60
Temp. Sortie / H.R.	°C/%	26.9/54	31.1/45
Débit condensats	kg/h	0.0	

**Presse-étoupe PG**

**Panneau frontal avec cadre de raccordement toute section**

**Caisson ventilateur roue libre**

**Ventilateur** Type ER28C-2DZ.B7.1R-FRKUYT  
Débit m<sup>3</sup>/h 2200  
**Pression**

<b>HOTEL DEPARTEMENT TROYES CTA4 - BUREAU R+1</b>	<b>N°GEA</b>	<b>89</b>
	<b>Type</b>	<b>CAIRplus SX 064.052IVBV</b>
	<b>Nombre</b>	<b>1</b>

Totale externe	Pa	200
Pertes appareil	Pa	436
Totale	Pa	672
Totale max.	Pa	1122

**Ventilateur**

Pression dynamique	Pa	36
Pression statique	Pa	636
Pression caisson	Pa	0
Vitesse réelle	l/min	2768
Rendement	%	78.3
Puissance à l'axe	kW	0.52
SFP	kW/m <sup>3</sup> /s	1.06
<b>Total</b>	<b>dB/dB(A)</b>	<b>85/ 82</b>
		<b>87/ 84</b>

**Moteur @504@**

Puissance nominale	kW	0.75
Vitesse nom. moteur	l/min	2870
Nombre de pôles		2
Tension/fréquence	V/Hz	3x(230/400)/50
Intensité nominale	A	1.70
Type de protection		IP55
classe d'isolation		F
Forme		B3
Taille		80M
Protect. enrroulements		Thermistance
Tension/fréquence	V/Hz	3x(230/400)/50
Fréquence de service	Hz	48
Fréq. fonc. max.	Hz	54

<b>Puiss. Sonore Appareil</b>	<b>Côté</b>	<b>Côté</b>	<b>Extérieur</b>
	<b>Aspir.</b>	<b>Souffl.</b>	<b>Centrale</b>
63 Hz dB/dB(A)	68/ 42	70/ 44	56/ 30
125 Hz dB/dB(A)	71/ 55	74/ 58	60/ 44
250 Hz dB/dB(A)	76/ 68	79/ 71	62/ 54
500 Hz dB/dB(A)	77/ 74	80/ 77	56/ 53
1000 Hz dB/dB(A)	73/ 73	77/ 77	50/ 50
2000 Hz dB/dB(A)	69/ 70	71/ 72	44/ 45
4000 Hz dB/dB(A)	63/ 64	64/ 65	38/ 39
8000 Hz dB/dB(A)	57/ 56	60/ 59	24/ 23
<b>Total</b>	<b>dB/dB(A)</b>	<b>81/ 78</b>	<b>85/ 81</b>
			<b>66/ 58</b>

**Prise de pression**

**Presse-étoupe PG**

**Blocage de porte - galvanisé**

**Mesure de débit d'air par tube circulaire**

**Commutateur de service - monté et câble blindé**

**HOTEL DEPARTEMENT TROYES  
CTA4 - BUREAU R+1**

**N°GEA 89**

**Type CAIRplus SX 064.052IVBV  
Nombre 1**

pour fonctionnement avec FU avec by-pass sur site  
pour moteurs à 1- vitesse jusqu'à 15,5 A

**Panneau frontal avec cadre de raccordement toute section**

**Cadre de raccordement**  
monté côté frontal

**Cadre de raccordement**  
monté côté frontal  
Cadre de raccordement peint RAL9002 avec 4 trous de serrage

**Panneau frontal avec cadre de raccordement toute section**

**Caisson batterie chaude**

**Médium : eau chaude EC / glycol**

Cadre		acier galvanisé
Type de tubes		cuivre
Ailettes		aluminium
Type des tubes		SD211/133
Rangs / circuits	RR/WW	1/2
Pas d'ailettes	mm	2.10
Raccords int. / ext.		Extérieur
Nombre de raccords, entrée DN		1 x 32
Nombre de raccords, sortie DN		1 x 32
contenance	l	1

**Air**

Débit	m <sup>3</sup> /h	2200
Perte de charge	Pa	30
Temp. Entrée / H.R.	°C/%	14.8/57.0
Temp. Sortie / H.R.	°C/%	21.6/37.2
<b>Puissance totale</b>	<b>kW</b>	5.0

**Médium**

Eau / Glycol		Eau
Quantité glycol	%	0
Débit	m <sup>3</sup> /h	0.9
Entrée/Sortie	°C/°C	45.0/ 40.0
Perte de charge	kPa	0.4

**Caisson tiroir antigel avec grillage pour protection antigel**

**Presse-étoupe PG**

**Caisson batterie froide**

**Echangeur**

Cadre	acier galvanisé
Type de tubes	cuivre
Ailettes	aluminium

<b>HOTEL DEPARTEMENT TROYES CTA4 - BUREAU R+1</b>	<b>N°GEA</b>	<b>89</b>
	<b>Type</b>	<b>CAIRplus SX 064.052IVBV</b>
	<b>Nombre</b>	<b>1</b>

Type des tubes		SD251/122
Rangs / circuits	RR/WW	2/8
Pas d'ailettes	mm	2.50
Raccords int. / ext.		Extérieur
Nombre de raccords, entrée DN		1 x 32
Nombre de raccords, sortie DN		1 x 32
contenance	l	2
<b>Air</b>		
Débit	m <sup>3</sup> /h	2200
Perte de charge	Pa	49
Temp. Entrée / H.R.	°C/%	26.9/54.0
Temp. Sortie / H.R.	°C/%	20.1/77.2
Débit condensats	kg/h	1.6
<b>Puissance totale</b>	<b>kW</b>	6.2
Puissance sensible	kW	5.0
<b>Médium</b>		
Eau / Glycol		Eau
Quantité glycol	%	0
Débit	m <sup>3</sup> /h	1.1
Entrée/Sortie	°C/°C	7.0/ 12.0
Perte de charge	kPa	3.7

#### Séparateur de gouttes TA1

**Bac à condensats triple pente** - tôle intérieure en inox (1.4301)

**Panneau frontal avec cadre de raccordement toute section**

**Cadre de raccordement**  
monté côté frontal

## EXTRACTION

**Cadre de raccordement**  
monté côté frontal

**Panneau frontal avec cadre de raccordement toute section**

**Caisson filtre à poches**

**Classe de filtration : F5 selon EN 779**

Médium fibre synthétique

**Poches**

Nombre / Taille Stk./mm 1/592x490x360

PdC dimensionnement Pa 117

**Prise de pression**

**GEA Happel  
Antenne Reims**

**HOTEL DEPARTEMENT TROYES  
CTA4 - BUREAU R+1**

**N°GEA 89**

**Type  
Nombre**

**CAIRplus SX 064.052IVBV  
1**

**Blocage de porte - galvanisé**

**Caisson ventilateur roue libre**

**Ventilateur Type ER28C-2DZ.B7.1R-FRKUYT**

Débit m<sup>3</sup>/h 2200

**Pression**

Totale externe Pa 200

Pertes appareil Pa 294

Totale Pa 530

Totale max. Pa 1122

**Ventilateur**

Pression dynamique Pa 36

Pression statique Pa 494

Pression caisson Pa 0

Vitesse réelle l/min 2567

Rendement % 78.1

Puissance à l'axe kW 0.41

SFP kW/m<sup>3</sup>/s 0.78

**Total dB/dB(A) 83/ 80 85/ 82**

**Moteur @504®**

Puissance nominale kW 0.75

Vitesse nom. moteur l/min 2870

Nombre de pôles 2

Tension/fréquence V/Hz 3x(230/400)/50

Intensité nominale A 1.70

Type de protection IP55

classe d'isolation F

Forme B3

Taille 80M

Protect. enroulements Thermistance

Tension/fréquence V/Hz 3x(230/400)/50

Fréquence de service Hz 45

Fréq. fonc. max. Hz 54

**Puiss. Sonore Appareil Côté Côté Extérieur**

**Aspir. Souffl. Centrale**

63 Hz dB/dB(A) 68/ 42 68/ 42 54/ 28

125 Hz dB/dB(A) 73/ 57 72/ 56 59/ 43

250 Hz dB/dB(A) 78/ 69 77/ 68 61/ 52

500 Hz dB/dB(A) 78/ 75 77/ 74 54/ 51

1000 Hz dB/dB(A) 75/ 75 73/ 73 48/ 48

2000 Hz dB/dB(A) 71/ 72 69/ 70 42/ 43

4000 Hz dB/dB(A) 66/ 67 63/ 64 36/ 37

8000 Hz dB/dB(A) 62/ 61 57/ 56 22/ 21

**Total dB/dB(A) 83/ 80 82/ 78 64/ 56**

**Prise de pression**

**HOTEL DEPARTEMENT TROYES  
CTA4 - BUREAU R+1**

**N°GEA 89**

**Type CAIRplus SX 064.052IVBV  
Nombre 1**

Presse-étoupe PG

Blocage de porte - galvanisé

Mesure de débit d'air par tube circulaire

Commutateur de service - monté et câble blindé  
pour fonctionnement avec FU avec by-pass sur site  
pour moteurs à 1- vitesse jusqu'à 15,5 A

Panneau frontal avec cadre de raccordement toute section

Système de récupération d'énergie - Ecorot 1  
- avec appareil de commande

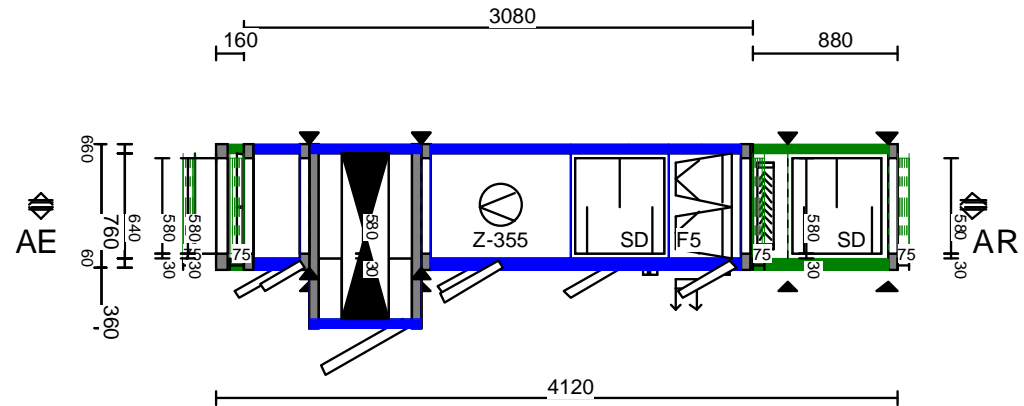
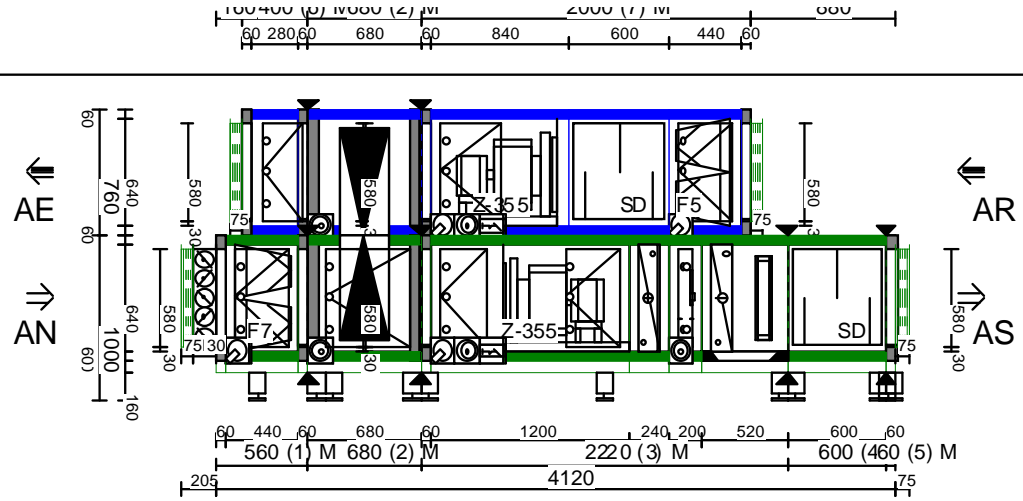
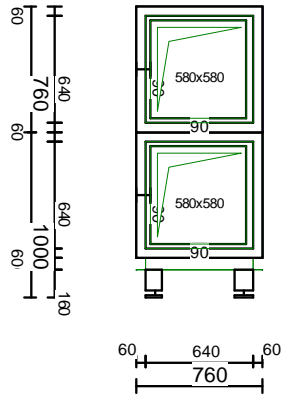
Panneau frontal avec cadre de raccordement toute section

Caisson multifonctionnel  
Longueur caisson mm 280

Blocage de porte - galvanisé

Panneau frontal avec cadre de raccordement toute section

Cadre de raccordement  
monté côté frontal



~15660-Türanschlag und Wärmetauscheranschlüsse nicht verbindlich!

<ul style="list-style-type: none"> <li> Interrupteur de service électrique</li> <li> Interrupteur</li> <li> Prise de mesure prise en général</li> <li> Pression diff.</li> <li> Thermomètre</li> <li> Manomètre à contact</li> <li> Manomètre en U</li> <li> Manomètre à tube</li> </ul>	<ul style="list-style-type: none"> <li> dp</li> <li> dp</li> <li> Thermomètre</li> <li> Résistance sortie bac</li> <li> résistance antigel</li> <li> syphon</li> <li> vanne mélangeuse</li> <li> servo-moteur</li> <li> point de coupure</li> <li> Composants intérieurs LS70</li> </ul>	<table border="1"> <tr> <th colspan="2">Unité de livraison-Poids [kg ]</th> </tr> <tr> <td>1</td> <td>87 6 43</td> </tr> <tr> <td>2</td> <td>261 7 230</td> </tr> <tr> <td>4</td> <td>294 75</td> </tr> <tr> <td>5</td> <td>15</td> </tr> <tr> <td colspan="2" style="text-align: right;">Accessoires 75 kg</td> </tr> <tr> <td colspan="2" style="text-align: right;"><b>Total 1078 kg</b></td> </tr> </table>	Unité de livraison-Poids [kg ]		1	87 6 43	2	261 7 230	4	294 75	5	15	Accessoires 75 kg		<b>Total 1078 kg</b>	
Unité de livraison-Poids [kg ]																
1	87 6 43															
2	261 7 230															
4	294 75															
5	15															
Accessoires 75 kg																
<b>Total 1078 kg</b>																

	<b>X1M#IHUE</b>	<b>A064064VBVA</b>	<b>3500 m<sup>3</sup>/h</b>	Nombre <b>1</b>
	<b>Z064064VBVA</b>	<b>3500 m<sup>3</sup>/h</b>		
Projet <b>HOTEL DEPARTEMENT TROYES</b>		Offre-Repère: <b>89-081 1020-2-</b>		Chargé du dossier <b>VINCENT KACZOREK</b> Service interne <b>Laurence Rault</b>
Poste <b>CTA5 - BUREAU R+2</b>		Numéro de cde -		
Client:				

**HOTEL DEPARTEMENT TROYES  
CTA5 - BUREAU R+2**

**N°GEA 89**

**Type CAIRplus SX 064.064IVBV  
Nombre 1**

Classe énergétique Eurovent A  
SFP (EN 13779) 2.27 KW/m3/s  
Endroit de montage: Montage à l'intérieur  
Sens de l'air: Horizontal  
Type de montage: Superposé  
**- Caisson 1**  
Épaisseur de la paroi : 50 mm laine de roche  
**Matériaux utilisés**  
**- Tôle intérieure**  
Tôle d'acier avec protection aluzinc de 185gr/m<sup>2</sup>  
**- Tôle extérieure**  
Tôle d'acier galvanisé avec peinture polyester RAL 9002  
**- Composants**  
Tôle d'acier galvanisé ou avec protection équivalente  
**- Caisson 2**  
Épaisseur de la paroi : 50 mm laine de roche  
**Matériaux utilisés**  
**- Tôle intérieure**  
Tôle d'acier avec protection aluzinc de 185gr/m<sup>2</sup>  
**- Tôle extérieure**  
Tôle d'acier galvanisé avec peinture polyester RAL9002  
**- Composants**  
Tôle d'acier galvanisé ou avec protection équivalente

**Châssis de base, galvanisé - hauteur 80 mm**

**Pieds galvanisés**

hauteur 160mm, charge maxi.250 kg/pied

**Relais de protection moteur type 912MVS1.0**

## **SOUFFLAGE**

**Cadre de raccordement**

monté côté frontal

**Registre d'air**

sur toute la section de la centrale

à l'extérieur

monté côté frontal

standard galvanisé et contrerotatif

**Panneau frontal avec cadre de raccordement toute section**

**Caisson filtre à poches**

**Classe de filtration : F7 selon EN 779**

**GEA Happel  
Antenne Reims**



<b>HOTEL DEPARTEMENT TROYES CTA5 - BUREAU R+2</b>	<b>N°GEA</b>	<b>89</b>
	<b>Type</b>	<b>CAIRplus SX 064.064IVBV</b>
	<b>Nombre</b>	<b>1</b>

Médium fibre synthétique

**Poches**

Nombre / Taille

Stk./mm 1/592x592x380

PdC dimensionnement

Pa 152

**Prise de pression**

**Blocage de porte - galvanisé**

**Panneau frontal avec cadre de raccordement toute section**

**Système de récupération d'énergie - Ecorot 1**

- avec appareil de commande

**Calcul pour:**

		<b>été</b>	<b>hiver</b>
Rendement	%	82.8	82.8
Rendement latent	%	0.0	81.3
rendement latent		0.00	0.81
<b>Puissance totale</b>	<b>kW</b>	6.0	41.4
Puissance sensible	kW	5.9	28.3
Humidification	kg/h	0.00	18.38

**Echangeur rotatif**

Exécution

Max. Efficiency

Diametre

mm 930.0

**Raccordement électrique**

Puissance

W 40

Intensité nominale

A 0.40

Tension/fréquence

V/Hz 1x230/50

**Calcul hiver**

**Air**

		<b>Soufflage</b>	<b>Extraction</b>
Débit	m <sup>3</sup> /h	3500	3500
Perte de charge	Pa	233	233
Temp. Entrée / H.R.	°C/%	-10.0/90	19.0/50
Temp. Sortie / H.R.	°C/%	14.0/59	-5.0/99
Débit condensats	kg/h		0.0

**Calcul été**

**Air**

		<b>Soufflage</b>	<b>Extraction</b>
Temp. Entrée / H.R.	°C/%	32.0/40	26.0/60
Temp. Sortie / H.R.	°C/%	27.0/53	31.0/45
Débit condensats	kg/h	0.0	

**Presse-étoupe PG**

**Panneau frontal avec cadre de raccordement toute section**

**Caisson ventilateur roue libre**

**Ventilateur**

**Type** ER35C-4DZ.D7.1R-FRKUYT

Débit

m<sup>3</sup>/h 3500

**Pression**

**GEA Happel  
Antenne Reims**

<b>HOTEL DEPARTEMENT TROYES CTA5 - BUREAU R+2</b>	<b>N°GEA</b>	<b>89</b>
	<b>Type</b>	<b>CAIRplus SX 064.064IVBV</b>
	<b>Nombre</b>	<b>1</b>

Totale externe	Pa	200
Pertes appareil	Pa	585
Totale	Pa	822
Totale max.	Pa	1203

**Ventilateur**

Pression dynamique	Pa	37
Pression statique	Pa	785
Pression caisson	Pa	0
Vitesse réelle	l/min	2369
Rendement	%	77.0
Puissance à l'axe	kW	1.04
SFP	kW/m <sup>3</sup> /s	1.31
<b>Total</b>	<b>dB/dB(A)</b>	<b>88/ 84 90/ 86</b>

**Moteur @504@**

Puissance nominale	kW	1.50
Vitesse nom. moteur	l/min	1410
Nombre de pôles		4
Tension/fréquence	V/Hz	3x(230/400)/50
Intensité nominale	A	3.35
Type de protection		IP55
classe d'isolation		F
Forme		B3
Taille		90L
Protect. enrroulements		Thermistance
Tension/fréquence	V/Hz	3x(230/400)/50
Fréquence de service	Hz	84
Fréq. fonc. max.	Hz	90

			<b>Côté</b>	<b>Côté</b>	<b>Extérieur</b>
			<b>Aspir.</b>	<b>Souffl.</b>	<b>Centrale</b>
63	Hz	dB/dB(A)	71/ 45	71/ 45	59/ 33
125	Hz	dB/dB(A)	75/ 59	72/ 56	64/ 48
250	Hz	dB/dB(A)	79/ 71	69/ 61	65/ 57
500	Hz	dB/dB(A)	80/ 77	68/ 65	59/ 56
1000	Hz	dB/dB(A)	75/ 75	63/ 63	52/ 52
2000	Hz	dB/dB(A)	71/ 73	61/ 63	46/ 48
4000	Hz	dB/dB(A)	66/ 67	56/ 57	41/ 42
8000	Hz	dB/dB(A)	60/ 58	51/ 49	27/ 25
<b>Total</b>		<b>dB/dB(A)</b>	<b>84/ 81</b>	<b>77/ 70</b>	<b>69/ 61</b>

**Prise de pression**

**Presse-étoupe PG**

**Blocage de porte - galvanisé**

**Mesure de débit d'air par tube circulaire**

**Commutateur de service - monté et câble blindé**

**HOTEL DEPARTEMENT TROYES  
CTA5 - BUREAU R+2**

**N°GEA 89**

**Type CAIRplus SX 064.064IVBV  
Nombre 1**

pour fonctionnement avec FU avec by-pass sur site  
pour moteurs à 1- vitesse jusqu'à 15,5 A

**Caisson batterie chaude**

**Médium : eau chaude EC / glycol**

Cadre		acier galvanisé
Type de tubes		cuivre
Ailettes		aluminium
Type des tubes		SD211/143
Rangs / circuits	RR/WW	1/2
Pas d'ailettes	mm	2.10
Raccords int. / ext.		Extérieur
Nombre de raccords, entrée DN		1 x 32
Nombre de raccords, sortie DN		1 x 32
contenance	l	2

**Air**

Débit	m <sup>3</sup> /h	3500
Perte de charge	Pa	44
Temp. Entrée / H.R.	°C/%	14.0/59.0
Temp. Sortie / H.R.	°C/%	20.0/40.4
<b>Puissance totale</b>	<b>kW</b>	7.0

**Médium**

Eau / Glycol		Eau
Quantité glycol	%	0
Débit	m <sup>3</sup> /h	1.2
Entrée/Sortie	°C/°C	45.0/ 40.0
Perte de charge	kPa	0.7

**Caisson tiroir antigel avec grillage pour protection antigel**

**Presse-étoupe PG**

**Caisson batterie froide**

**Echangeur**

Cadre		acier galvanisé
Type de tubes		cuivre
Ailettes		aluminium
Type des tubes		SD251/117
Rangs / circuits	RR/WW	2/10
Pas d'ailettes	mm	2.50
Raccords int. / ext.		Extérieur
Nombre de raccords, entrée DN		1 x 32
Nombre de raccords, sortie DN		1 x 32
contenance	l	3

**Air**

Débit	m <sup>3</sup> /h	3500
Perte de charge	Pa	75
Temp. Entrée / H.R.	°C/%	27.0/53.0

**GEA Happel  
Antenne Reims**

<b>HOTEL DEPARTEMENT TROYES CTA5 - BUREAU R+2</b>	<b>N°GEA</b>	<b>89</b>
	<b>Type</b>	<b>CAIRplus SX 064.064IVBV</b>
	<b>Nombre</b>	<b>1</b>

Temp. Sortie / H.R.	°C/%	20.2/76.2
Débit condensats	kg/h	2.3
<b>Puissance totale</b>	<b>kW</b>	<b>9.8</b>
Puissance sensible	kW	8.0
<b>Médium</b>		
Eau / Glycol		Eau
Quantité glycol	%	0
Débit	m <sup>3</sup> /h	1.7
Entrée/Sortie	°C/°C	7.0/ 12.0
Perte de charge	kPa	10.7

**Séparateur de gouttes TA1/100**

**Bac à condensats triple pente** - tôle intérieure en inox  
(1.4301)

**Caisson piège à sons**

Atténuation par bande d'octave du piège à sons  
Fréquence Atténuation acoustique

63 Hz	dB	2
125 Hz	dB	6
250 Hz	dB	13
500 Hz	dB	15
1000 Hz	dB	16
2000 Hz	dB	12
4000 Hz	dB	11
8000 Hz	dB	12

**Panneau frontal avec cadre de raccordement toute section**

**Cadre de raccordement**  
monté côté frontal

## EXTRACTION

**Cadre de raccordement**  
monté côté frontal

**Panneau frontal avec cadre de raccordement toute section**

**Caisson filtre à poches**

**Classe de filtration : F5 selon EN 779**

Médium fibre synthétique

**Poches**

Nombre / Taille	Stk./mm	1/592x592x360
PdC dimensionnement	Pa	126

<b>HOTEL DEPARTEMENT TROYES CTA5 - BUREAU R+2</b>	<b>N°GEA</b>	<b>89</b>
	<b>Type Nombre</b>	<b>CAIRplus SX 064.064IVBV 1</b>

Prise de pression

Blocage de porte - galvanisé

**Caisson piège à sons**

Atténuation par bande d'octave du piège à sons		Atténuation acoustique	
Fréquence			
63 Hz	dB		2
125 Hz	dB		6
250 Hz	dB		13
500 Hz	dB		15
1000 Hz	dB		16
2000 Hz	dB		12
4000 Hz	dB		11
8000 Hz	dB		12

**Caisson ventilateur roue libre**

<b>Ventilateur</b>	<b>Type</b>	<b>ER35C-4DZ.C7.1R-FRKUYT</b>
Débit	m <sup>3</sup> /h	3500
<b>Pression</b>		
Totale externe	Pa	200
Pertes appareil	Pa	401
Totale	Pa	638
Totale max.	Pa	1022
<b>Ventilateur</b>		
Pression dynamique	Pa	37
Pression statique	Pa	601
Pression caisson	Pa	0
Vitesse réelle	l/min	2174
Rendement	%	77.5
Puissance à l'axe	kW	0.80
SFP	kW/m <sup>3</sup> /s	0.97
<b>Total</b>	<b>dB/dB(A)</b>	<b>86/ 82 88/ 84</b>
<b>Moteur</b> ®504®		
Puissance nominale	kW	1.10
Vitesse nom. moteur	l/min	1410
Nombre de pôles		4
Tension/fréquence	V/Hz	3x(230/400)/50
Intensité nominale	A	2.60
Type de protection		IP55
classe d'isolation		F
Forme		B3
Taille		90S
Protect. enroulements		Thermistance
Tension/fréquence	V/Hz	3x(230/400)/50
Fréquence de service	Hz	77

**GEA Happel  
Antenne Reims**

<b>HOTEL DEPARTEMENT TROYES CTA5 - BUREAU R+2</b>	<b>N°GEA</b>	<b>89</b>
	<b>Type Nombre</b>	<b>CAIRplus SX 064.064IVBV 1</b>

Fréq. fonc. max.	Hz		83
Puiss. Sonore Appareil		Côté Aspir.	Côté Souffl.      Extérieur Centrale
63 Hz	dB/dB(A)	69/ 43	71/ 45      57/ 31
125 Hz	dB/dB(A)	70/ 54	75/ 59      62/ 46
250 Hz	dB/dB(A)	67/ 59	79/ 71      63/ 55
500 Hz	dB/dB(A)	66/ 63	80/ 77      57/ 54
1000 Hz	dB/dB(A)	61/ 61	75/ 75      50/ 50
2000 Hz	dB/dB(A)	61/ 62	71/ 72      44/ 45
4000 Hz	dB/dB(A)	58/ 59	66/ 67      39/ 40
8000 Hz	dB/dB(A)	52/ 51	59/ 58      24/ 23
<b>Total</b>	<b>dB/dB(A)</b>	<b>75/ 68</b>	<b>84/ 80      67/ 58</b>

**Prise de pression**

**Presse-étoupe PG**

**Blocage de porte - galvanisé**

**Mesure de débit d'air par tube circulaire**

**Commutateur de service - monté et câble blindé**  
pour fonctionnement avec FU avec by-pass sur site  
pour moteurs à 1- vitesse jusqu'à 15,5 A

**Panneau frontal avec cadre de raccordement toute section**

**Système de récupération d'énergie - Ecorot 1**  
- avec appareil de commande

**Panneau frontal avec cadre de raccordement toute section**

**Caisson multifonctionnel**  
Longueur caisson                      mm                      280

**Blocage de porte - galvanisé**

**Panneau frontal avec cadre de raccordement toute section**

**Cadre de raccordement**  
monté côté frontal



<b>HOTEL DEPARTEMENT TROYES CTA6 - SALLE DE CONSEIL AN</b>	<b>N°GEA</b>	<b>89</b>
	<b>Type Nombre</b>	<b>CAIRplus SX 064.052IVBV 1</b>

Classe énergétique Eurovent A  
 SFP (EN 13779) 3.03 KW/m3/s  
 Endroit de montage: Montage à l'intérieur  
 Sens de l'air: Horizontal  
 Type de montage: Superposé  
 - **Caisson 1**  
 Épaisseur de la paroi : 50 mm laine de roche  
**Matériaux utilisés**  
 - **Tôle intérieure**  
 Tôle d'acier avec protection aluzinc de 185gr/m<sup>2</sup>  
 - **Tôle extérieure**  
 Tôle d'acier galvanisé avec peinture polyester RAL 9002  
 - **Composants**  
 Tôle d'acier galvanisé ou avec protection équivalente  
 - **Caisson 2**  
 Épaisseur de la paroi : 50 mm laine de roche  
**Matériaux utilisés**  
 - **Tôle intérieure**  
 Tôle d'acier avec protection aluzinc de 185gr/m<sup>2</sup>  
 - **Tôle extérieure**  
 Tôle d'acier galvanisé avec peinture polyester RAL9002  
 - **Composants**  
 Tôle d'acier galvanisé ou avec protection équivalente

**Châssis de base, galvanisé - hauteur 80 mm**

**Pieds galvanisés**

hauteur 160mm, charge maxi.250 kg/pied

**Relais de protection moteur type 912MVS1.0**

## **SOUFFLAGE**

**Cadre de raccordement**

monté côté frontal

**Registre d'air**

sur toute la section de la centrale  
 à l'extérieur  
 monté côté frontal  
 standard galvanisé et contrerotatif

**Panneau frontal avec cadre de raccordement toute section**

**Caisson filtre à poches**

**Classe de filtration : F7 selon EN 779**

**GEA Happel  
Antenne Reims**



**HOTEL DEPARTEMENT TROYES  
CTA6 - SALLE DE CONSEIL AN**

**N°GEA 89**

**Type CAIRplus SX 064.052IVBV  
Nombre 1**

Médium fibre synthétique  
**Poches**  
 Nombre / Taille Stk./mm 1/592x490x380  
 PdC dimensionnement Pa 157

**Prise de pression**

**Blocage de porte - galvanisé**

**Panneau frontal avec cadre de raccordement toute section**

**Système de récupération d'énergie - Ecorot 1**

- avec appareil de commande

<b>Calcul pour:</b>		<b>été</b>	<b>hiver</b>
Rendement	%	82.3	82.3
Rendement latent	%	0.0	80.7
rendement latent		0.00	0.81
<b>Puissance totale</b>	<b>kW</b>	5.1	35.2
Puissance sensible	kW	5.0	24.1
Humidification	kg/h	0.00	15.61

**Echangeur rotatif**

Exécution Max. Efficiency  
 Diametre mm 840.0

**Raccordement électrique**

Puissance W 40  
 Intensité nominale A 0.40  
 Tension/fréquence V/Hz 1x230/50

**Calcul hiver**

<b>Air</b>		<b>Soufflage</b>	<b>Extraction</b>
Débit	m <sup>3</sup> /h	2995	2995
Perte de charge	Pa	245	245
Temp. Entrée / H.R.	°C/%	-10.0/90	19.0/50
Temp. Sortie / H.R.	°C/%	13.9/59	-4.9/99
Débit condensats	kg/h		0.0

**Calcul été**

<b>Air</b>		<b>Soufflage</b>	<b>Extraction</b>
Temp. Entrée / H.R.	°C/%	32.0/40	26.0/60
Temp. Sortie / H.R.	°C/%	27.1/53	30.9/45
Débit condensats	kg/h	0.0	

**Presse-étoupe PG**

**Panneau frontal avec cadre de raccordement toute section**

**Caisson ventilateur roue libre**

<b>Ventilateur</b>	<b>Type</b>	<b>ER25C-2DZ.C7.1R-FRKUYT</b>
Débit	m <sup>3</sup> /h	2995
<b>Pression</b>		

<b>HOTEL DEPARTEMENT TROYES CTA6 - SALLE DE CONSEIL AN</b>	<b>N°GEA</b>	<b>89</b>
	<b>Type</b>	<b>CAIRplus SX 064.052IVBV</b>
	<b>Nombre</b>	<b>1</b>

Totale externe	Pa	200
Pertes appareil	Pa	779
Totale	Pa	1082
Totale max.	Pa	2073

**Ventilateur**

Pression dynamique	Pa	103
Pression statique	Pa	979
Pression caisson	Pa	0
Vitesse réelle	l/min	4351
Rendement	%	76.8
Puissance à l'axe	kW	1.17
SFP	kW/m <sup>3</sup> /s	1.77
<b>Total</b>	<b>dB/dB(A)</b>	<b>92/ 90</b>
		<b>94/ 92</b>

**Moteur @504@**

Puissance nominale	kW	1.50
Vitesse nom. moteur	l/min	2880
Nombre de pôles		2
Tension/fréquence	V/Hz	3x(230/400)/50
Intensité nominale	A	3.10
Type de protection		IP55
classe d'isolation		F
Forme		B3
Taille		90S
Protect. enrroulements		Thermistance
Tension/fréquence	V/Hz	3x(230/400)/50
Fréquence de service	Hz	75
Fréq. fonc. max.	Hz	81

<b>Puiss. Sonore Appareil</b>	<b>Côté</b>	<b>Côté</b>	<b>Extérieur</b>
	<b>Aspir.</b>	<b>Souffl.</b>	<b>Centrale</b>
63 Hz dB/dB(A)	74/ 48	74/ 48	62/ 36
125 Hz dB/dB(A)	78/ 62	75/ 59	67/ 51
250 Hz dB/dB(A)	83/ 75	72/ 64	69/ 61
500 Hz dB/dB(A)	85/ 81	72/ 68	64/ 60
1000 Hz dB/dB(A)	81/ 81	67/ 67	58/ 58
2000 Hz dB/dB(A)	77/ 79	65/ 67	52/ 54
4000 Hz dB/dB(A)	72/ 73	61/ 62	47/ 48
8000 Hz dB/dB(A)	66/ 65	54/ 53	33/ 32
<b>Total</b>	<b>dB/dB(A)</b>	<b>89/ 86</b>	<b>80/ 73</b>
			<b>73/ 65</b>

**Prise de pression**

**Presse-étoupe PG**

**Blocage de porte - galvanisé**

**Mesure de débit d'air par tube circulaire**

**Commutateur de service - monté et câble blindé**

**HOTEL DEPARTEMENT TROYES  
CTA6 - SALLE DE CONSEIL AN**

**N°GEA 89**

**Type CAIRplus SX 064.052IVBV  
Nombre 1**

pour fonctionnement avec FU avec by-pass sur site  
pour moteurs à 1- vitesse jusqu'à 15,5 A

**Caisson batterie chaude**

**Médium : eau chaude EC / glycol**

Cadre		acier galvanisé
Type de tubes		cuivre
Ailettes		aluminium
Type des tubes		SD211/114
Rangs / circuits	RR/WW	2/4
Pas d'ailettes	mm	2.10
Raccords int. / ext.		Extérieur
Nombre de raccords, entrée DN		1 x 32
Nombre de raccords, sortie DN		1 x 32
contenance	l	2

**Air**

Débit	m <sup>3</sup> /h	2995
Perte de charge	Pa	107
Temp. Entrée / H.R.	°C/%	13.9/59.0
Temp. Sortie / H.R.	°C/%	27.8/25.0
<b>Puissance totale</b>	<b>kW</b>	14.0

**Médium**

Eau / Glycol		Eau
Quantité glycol	%	0
Débit	m <sup>3</sup> /h	2.4
Entrée/Sortie	°C/°C	45.0/ 40.0
Perte de charge	kPa	4.4

**Caisson tiroir antigel avec grillage pour protection antigel**

**Presse-étoupe PG**

**Caisson batterie froide**

**Echangeur**

Cadre		acier galvanisé
Type de tubes		cuivre
Ailettes		aluminium
Type des tubes		SD251/117
Rangs / circuits	RR/WW	4/6
Pas d'ailettes	mm	2.50
Raccords int. / ext.		Extérieur
Nombre de raccords, entrée DN		1 x 32
Nombre de raccords, sortie DN		1 x 32
contenance	l	4

**Air**

Débit	m <sup>3</sup> /h	2995
Perte de charge	Pa	175
Temp. Entrée / H.R.	°C/%	27.1/53.0

**GEA Happel  
Antenne Reims**

<b>HOTEL DEPARTEMENT TROYES CTA6 - SALLE DE CONSEIL AN</b>	<b>N°GEA</b>	<b>89</b>
	<b>Type Nombre</b>	<b>CAIRplus SX 064.052IVBV 1</b>

Temp. Sortie / H.R.	°C/%	18.0/85.2
Débit condensats	kg/h	3.2
<b>Puissance totale</b>	<b>kW</b>	<b>11.6</b>
Puissance sensible	kW	9.2
<b>Médium</b>		
Eau / Glycol		Eau
Quantité glycol	%	0
Débit	m <sup>3</sup> /h	2.0
Entrée/Sortie	°C/°C	7.0/ 12.0
Perte de charge	kPa	2.9

**Séparateur de gouttes TA1/100**

**Bac à condensats triple pente** - tôle intérieure en inox  
(1.4301)

**Caisson piège à sons**

Atténuation par bande d'octave du piège à sons  
Fréquence Atténuation acoustique

63 Hz	dB	2
125 Hz	dB	6
250 Hz	dB	13
500 Hz	dB	15
1000 Hz	dB	16
2000 Hz	dB	12
4000 Hz	dB	11
8000 Hz	dB	12

**Panneau frontal avec cadre de raccordement toute section**

**Cadre de raccordement**  
monté côté frontal

## EXTRACTION

**Cadre de raccordement**  
monté côté frontal

**Panneau frontal avec cadre de raccordement toute section**

**Caisson filtre à poches**

**Classe de filtration : F5 selon EN 779**

Médium fibre synthétique

**Poches**

Nombre / Taille	Stk./mm	1/592x490x360
PdC dimensionnement	Pa	129

<b>HOTEL DEPARTEMENT TROYES CTA6 - SALLE DE CONSEIL AN</b>	<b>N°GEA</b>	<b>89</b>
	<b>Type Nombre</b>	<b>CAIRplus SX 064.052IVBV 1</b>

Prise de pression

Blocage de porte - galvanisé

**Caisson piège à sons**

Atténuation par bande d'octave du piège à sons		Atténuation acoustique	
Fréquence			
63 Hz	dB		4
125 Hz	dB		9
250 Hz	dB		19
500 Hz	dB		20
1000 Hz	dB		23
2000 Hz	dB		16
4000 Hz	dB		13
8000 Hz	dB		13

**Caisson ventilateur roue libre**

<b>Ventilateur</b>	<b>Type</b>	<b>ER25C-2DZ.B7.1R-FRKUYT</b>
Débit	m <sup>3</sup> /h	2995
<b>Pression</b>		
Totale externe	Pa	200
Pertes appareil	Pa	425
Totale	Pa	728
Totale max.	Pa	1676
<b>Ventilateur</b>		
Pression dynamique	Pa	103
Pression statique	Pa	625
Pression caisson	Pa	0
Vitesse réelle	l/min	3986
Rendement	%	71.7
Puissance à l'axe	kW	0.84
SFP	kW/m <sup>3</sup> /s	1.26
<b>Total</b>	<b>dB/dB(A)</b>	<b>91/ 88 93/ 90</b>
<b>Moteur</b> ®504®		
Puissance nominale	kW	1.10
Vitesse nom. moteur	l/min	2830
Nombre de pôles		2
Tension/fréquence	V/Hz	3x(230/400)/50
Intensité nominale	A	2.40
Type de protection		IP55
classe d'isolation		F
Forme		B3
Taille		80M
Protect. enroulements		Thermistance
Tension/fréquence	V/Hz	3x(230/400)/50
Fréquence de service	Hz	70

**GEA Happel  
Antenne Reims**

<b>HOTEL DEPARTEMENT TROYES CTA6 - SALLE DE CONSEIL AN</b>	<b>N°GEA</b>	<b>89</b>
	<b>Type Nombre</b>	<b>CAIRplus SX 064.052IVBV 1</b>

Fréq. fonc. max.	Hz		74
Puiss. Sonore Appareil		Côté Aspir.	Côté Souffl.      Extérieur Centrale
63 Hz	dB/dB(A)	71/ 45	75/ 49      61/ 35
125 Hz	dB/dB(A)	71/ 55	79/ 63      66/ 50
250 Hz	dB/dB(A)	66/ 57	84/ 75      68/ 59
500 Hz	dB/dB(A)	66/ 63	85/ 82      62/ 59
1000 Hz	dB/dB(A)	61/ 61	82/ 82      57/ 57
2000 Hz	dB/dB(A)	64/ 65	78/ 79      51/ 52
4000 Hz	dB/dB(A)	63/ 64	73/ 74      46/ 47
8000 Hz	dB/dB(A)	58/ 57	66/ 65      31/ 30
<b>Total</b>	<b>dB/dB(A)</b>	<b>76/ 70</b>	<b>90/ 86      71/ 64</b>

**Prise de pression**

**Presse-étoupe PG**

**Blocage de porte - galvanisé**

**Mesure de débit d'air par tube circulaire**

**Commutateur de service - monté et câble blindé**  
pour fonctionnement avec FU avec by-pass sur site  
pour moteurs à 1- vitesse jusqu'à 15,5 A

**Panneau frontal avec cadre de raccordement toute section**

**Système de récupération d'énergie - Ecorot 1**  
- avec appareil de commande

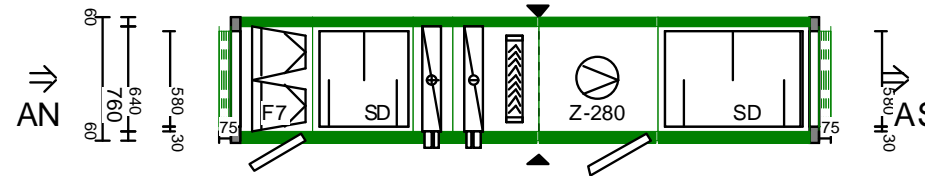
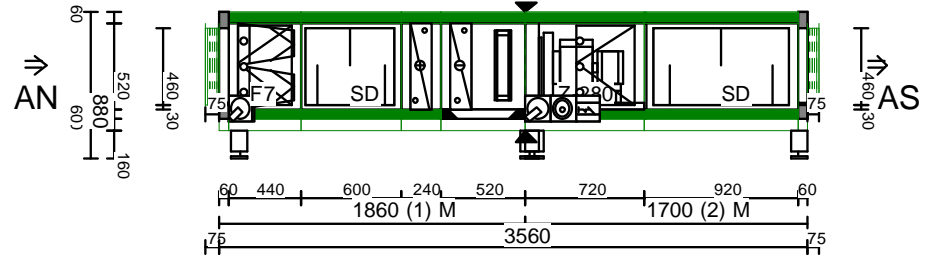
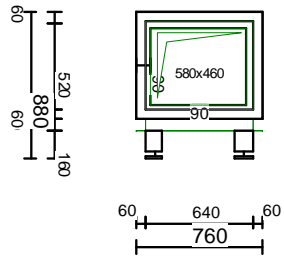
**Panneau frontal avec cadre de raccordement toute section**

**Caisson multifonctionnel**  
Longueur caisson                      mm                      280

**Blocage de porte - galvanisé**

**Panneau frontal avec cadre de raccordement toute section**

**Cadre de raccordement**  
monté côté frontal



3560

~15660-Türanschlag und Wärmetauscheranschlüsse nicht verbindlich!

<ul style="list-style-type: none"> <li> Interrupteur de service électrique</li> <li> Interrupteur</li> <li> Prise de mesure prise en général</li> <li> Pression diff.</li> <li> Thermomètre</li> <li> Manomètre à contact</li> <li> Manomètre en U</li> <li> Manomètre à tube</li> </ul>	<ul style="list-style-type: none"> <li> dp</li> <li> dp</li> <li> Thermomètre</li> <li> Résistance sortie bac</li> <li> résistance antigel</li> <li> syphon</li> <li> vanne mélangeuse</li> <li> servo-moteur</li> <li> point de coupure</li> <li> Composants intérieurs LS70</li> </ul>	Unité de livraison-Poids [kg ] 1 205 2 201 Accessoires 27 kg <b>Total 433 kg</b>	X1M#IHSE Z064052VBVA 3000 m³/h Projet <b>HOTEL DEPARTEMENT TROYES</b> Poste <b>CTA 6 BIS - CONSEIL RECYCLAGE</b> Client:	Offre-Repère: <b>89-081 1020-2-</b> Numéro de cde	Nombre <b>1</b>	Plusieurs vues 1 : 40 Chargé du dossier <b>VINCENT KACZOREK</b> Service interne <b>Laurence Rault</b>
--	--	--	---	---	--------------------	---

**HOTEL DEPARTEMENT TROYES  
CTA 6 BIS - CONSEIL RECYCLAGE**

**N°GEA 89**

**Type  
Nombre**

**CAIRplus SX 064.052IVBV  
1**

SFP (EN 13779) 1.25 kW/m<sup>3</sup>/s  
 Classe énergétique Eurovent <E  
 Endroit de montage: Montage à l'intérieur  
 Sens de l'air: Horizontal  
 Type de montage: Simple  
 Épaisseur de la paroi : 50 mm laine de roche

**Matériaux utilisés**

**- Tôle intérieure**

Tôle d'acier avec protection aluzinc de 185gr/m<sup>2</sup>

**- Tôle extérieure**

Tôle d'acier galvanisé avec peinture polyester RAL 9002

**- Composants**

Tôle d'acier galvanisé ou avec protection équivalente

**Châssis de base, galvanisé - hauteur 80 mm**

**Pieds galvanisés**

hauteur 160mm, charge maxi.250 kg/pied

**Relais de protection moteur type 912MVS1.0**

## **SOUFFLAGE**

**Cadre de raccordement**

monté côté frontal

**Panneau frontal avec cadre de raccordement toute section**

**Caisson filtre à poches**

**Classe de filtration : F7 selon EN 779**

Médium fibre synthétique

**Poches**

Nombre / Taille Stk./mm 1/592x490x380

PdC dimensionnement Pa 157

**Prise de pression**

**Blocage de porte - galvanisé**

**Caisson piège à sons**

Atténuation par bande d'octave du piège à sons

Fréquence	Atténuation acoustique
-----------	---------------------------

63 Hz	dB	2
125 Hz	dB	6
250 Hz	dB	13



<b>HOTEL DEPARTEMENT TROYES CTA 6 BIS - CONSEIL RECYCLAGE</b>	<b>N°GEA</b>	<b>89</b>
	<b>Type</b>	<b>CAIRplus SX 064.052IVBV</b>
	<b>Nombre</b>	<b>1</b>

500 Hz	dB	15
1000 Hz	dB	16
2000 Hz	dB	12
4000 Hz	dB	11
8000 Hz	dB	12

**Caisson batterie chaude**

**Médium : eau chaude EC / glycol**

Cadre		acier galvanisé
Type de tubes		cuivre
Ailettes		aluminium
Type des tubes		SD211/104
Rangs / circuits	RR/WW	1/2
Pas d'ailettes	mm	2.10
Raccords int. / ext.		Extérieur
Nombre de raccords, entrée DN		1 x 32
Nombre de raccords, sortie DN		1 x 32
contenance	l	1

**Air**

Débit	m <sup>3</sup> /h	3000
Perte de charge	Pa	54
Temp. Entrée / H.R.	°C/%	19.0/90.0
Temp. Sortie / H.R.	°C/%	25.0/62.6
<b>Puissance totale</b>	<b>kW</b>	<b>6.0</b>

**Médium**

Eau / Glycol		Eau
Quantité glycol	%	0
Débit	m <sup>3</sup> /h	1.0
Entrée/Sortie	°C/°C	45.0/ 40.0
Perte de charge	kPa	0.6

**Caisson batterie froide**

**Echangeur**

Cadre		acier galvanisé
Type de tubes		cuivre
Ailettes		aluminium
Type des tubes		SD251/115
Rangs / circuits	RR/WW	3/10
Pas d'ailettes	mm	2.50
Raccords int. / ext.		Extérieur
Nombre de raccords, entrée DN		1 x 32
Nombre de raccords, sortie DN		1 x 32
contenance	l	3

**Air**

Débit	m <sup>3</sup> /h	3000
Perte de charge	Pa	137
Temp. Entrée / H.R.	°C/%	26.0/60.0
Temp. Sortie / H.R.	°C/%	18.0/86.4

**GEA Happel  
Antenne Reims**

<b>HOTEL DEPARTEMENT TROYES CTA 6 BIS - CONSEIL RECYCLAGE</b>	<b>N°GEA</b>	<b>89</b>
	<b>Type</b>	<b>CAIRplus SX 064.052IVBV</b>
	<b>Nombre</b>	<b>1</b>

Débit condensats	kg/h	5.4
<b>Puissance totale</b>	<b>kW</b>	<b>12.0</b>
Puissance sensible	kW	8.1
<b>Médium</b>		
Eau / Glycol		Eau
Quantité glycol	%	0
Débit	m <sup>3</sup> /h	2.1
Entrée/Sortie	°C/°C	7.0/ 12.0
Perte de charge	kPa	18.1

**Séparateur de gouttes TA1/100**

**Bac à condensats triple pente** - tôle intérieure en inox  
(1.4301)

**Caisson ventilateur roue libre**

<b>Ventilateur</b>	<b>Type</b>	<b>ER28C-2DZ.B7.1R-FRKUYT</b>
Débit	m <sup>3</sup> /h	3000

**Pression**

Totale externe	Pa	200
Pertes appareil	Pa	488
Totale	Pa	755
Totale max.	Pa	1447

**Ventilateur**

Pression dynamique	Pa	67
Pression statique	Pa	688
Pression caisson	Pa	0
Vitesse réelle	l/min	3252
Rendement	%	76.7
Puissance à l'axe	kW	0.82
SFP	kW/m <sup>3</sup> /s	1.25
<b>Total</b>	<b>dB/dB(A)</b>	<b>89/ 86</b>
		<b>91/ 88</b>

**Moteur @504@**

Puissance nominale	kW	1.10
Vitesse nom. moteur	l/min	2830
Nombre de pôles		2
Tension/fréquence	V/Hz	3x(230/400)/50
Intensité nominale	A	2.40
Type de protection		IP55
classe d'isolation		F
Forme		B3
Taille		80M
Protect. enroulements		Thermistance
Tension/fréquence	V/Hz	3x(230/400)/50
Fréquence de service	Hz	57
Fréq. fonc. max.	Hz	62
<b>Puiss. Sonore Appareil</b>	<b>Côté</b>	<b>Côté</b>
	<b>Aspir.</b>	<b>Souffl.</b>
		<b>Extérieur</b>
		<b>Centrale</b>

**GEA Happel  
Antenne Reims**

<b>HOTEL DEPARTEMENT TROYES CTA 6 BIS - CONSEIL RECYCLAGE</b>			<b>N°GEA</b>	<b>89</b>		
			<b>Type</b>	<b>CAIRplus SX 064.052IVBV</b>		
			<b>Nombre</b>	<b>1</b>		
63	Hz	dB/dB(A)	69/ 43	71/ 45	59/ 33	
125	Hz	dB/dB(A)	70/ 54	71/ 55	64/ 48	
250	Hz	dB/dB(A)	67/ 58	66/ 57	66/ 57	
500	Hz	dB/dB(A)	66/ 63	66/ 63	60/ 57	
1000	Hz	dB/dB(A)	61/ 61	60/ 60	54/ 54	
2000	Hz	dB/dB(A)	59/ 60	63/ 64	48/ 49	
4000	Hz	dB/dB(A)	55/ 56	62/ 63	43/ 44	
8000	Hz	dB/dB(A)	47/ 46	57/ 56	28/ 27	
<b>Total</b>		<b>dB/dB(A)</b>	<b>75/ 67</b>	<b>76/ 69</b>	<b>69/ 61</b>	

**Prise de pression**

**Presse-étoupe PG**

**Blocage de porte - galvanisé**

**Mesure de débit d'air par tube circulaire**

**Commutateur de service - monté et câble blindé**  
pour fonctionnement avec FU avec by-pass sur site  
pour moteurs à 1- vitesse jusqu'à 15,5 A

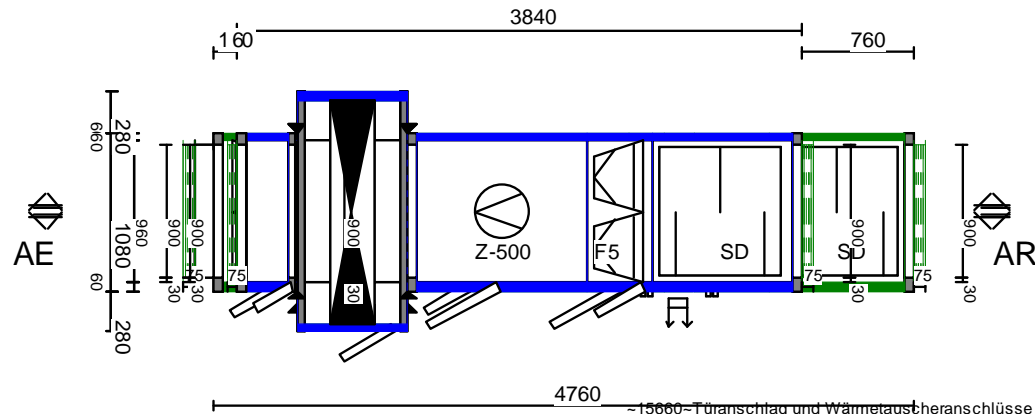
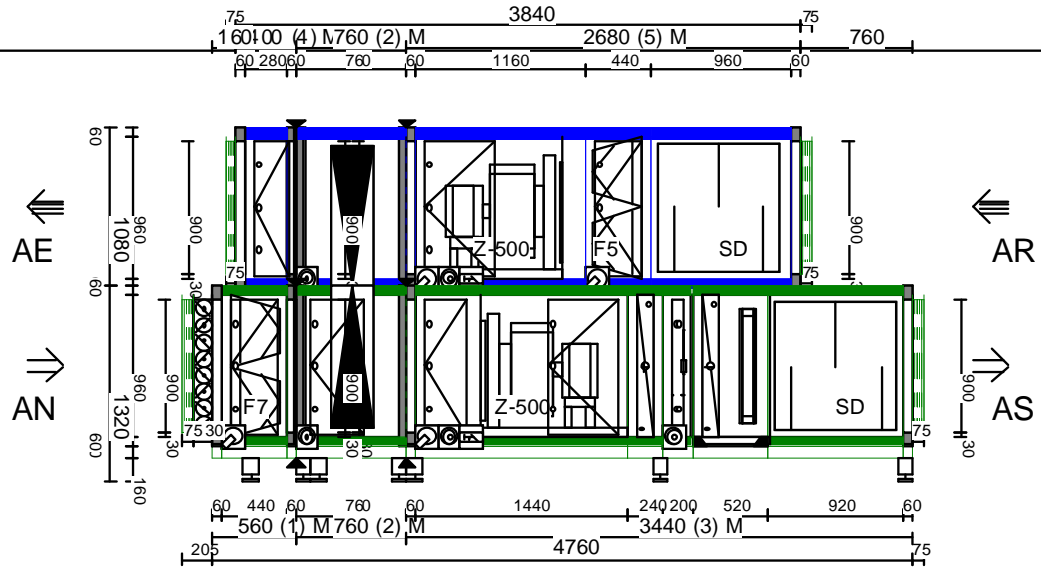
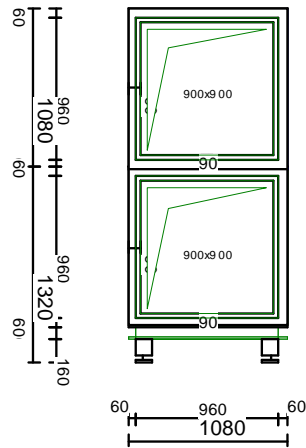
**Caisson piège à sons**

Atténuation par bande d'octave du piège à sons  
Fréquence Atténuation  
acoustique

63	Hz	dB	4
125	Hz	dB	9
250	Hz	dB	19
500	Hz	dB	20
1000	Hz	dB	23
2000	Hz	dB	16
4000	Hz	dB	13
8000	Hz	dB	13

**Panneau frontal avec cadre de raccordement toute section**

**Cadre de raccordement**  
monté côté frontal



-15660-Türanschlag und Wärmetaustheranschlüsse nicht verbindlich!

<ul style="list-style-type: none"> <li> Interrupteur de service électrique</li> <li> Interrupteur</li> <li> Prise de mesure prise en général</li> <li> Pression diff.</li> <li> Thermomètre</li> <li> Manomètre à contact</li> <li> Manomètre en U</li> <li> Manomètre à tube</li> </ul>	<ul style="list-style-type: none"> <li> dp</li> <li> dp</li> <li> Thermomètre</li> <li> Résistance sortie bac</li> <li> résistance antigel</li> <li> syphon</li> <li> vanne mélangeuse</li> <li> servo-moteur</li> <li> point de coupure</li> <li> Composants intérieurs LS70</li> </ul>	<table border="1"> <tr> <th colspan="2">Unité de livraison-Poids [kg]</th> </tr> <tr> <td>1</td> <td>137</td> </tr> <tr> <td>2</td> <td>461</td> </tr> <tr> <td>3</td> <td>634</td> </tr> <tr> <td>4</td> <td>61</td> </tr> <tr> <td>5</td> <td>450</td> </tr> <tr> <td colspan="2" style="text-align: right;">Accessoires 48 kg</td> </tr> <tr> <td colspan="2" style="text-align: right;"><b>Total 1791 kg</b></td> </tr> </table>	Unité de livraison-Poids [kg]		1	137	2	461	3	634	4	61	5	450	Accessoires 48 kg		<b>Total 1791 kg</b>	
Unité de livraison-Poids [kg]																		
1	137																	
2	461																	
3	634																	
4	61																	
5	450																	
Accessoires 48 kg																		
<b>Total 1791 kg</b>																		

	<b>X1M#IHUE</b>	<b>A096096VBVA 8600 m³/h</b> <b>Z096096VBVA 8600 m³/h</b>	Nombre <b>1</b>
	Projet <b>HOTEL DEPARTEMENT TROYES</b>	Offre-Repère: <b>89-081 1020-2-</b>	Chargé du dossier <b>VINCENT KACZOREK</b> Service interne <b>Laurence Rault</b>
	Poste <b>CTA8 - CAFETERIA</b>	Numéro de cde -	
	Client:		

Plusieurs vues 1 : 45
Chargé du dossier <b>VINCENT KACZOREK</b> Service interne <b>Laurence Rault</b>

<b>HOTEL DEPARTEMENT TROYES CTA8 - CAFETERIA</b>	<b>N°GEA</b>	<b>89</b>
	<b>Type Nombre</b>	<b>CAIRplus SX 096.096IVBV 1</b>

Classe énergétique Eurovent A  
 SFP (EN 13779) 2.18 KW/m3/s  
 Endroit de montage: Montage à l'intérieur  
 Sens de l'air: Horizontal  
 Type de montage: Superposé  
 - **Caisson 1**  
 Épaisseur de la paroi : 50 mm laine de roche  
**Matériaux utilisés**  
 - **Tôle intérieure**  
 Tôle d'acier avec protection aluzinc de 185gr/m<sup>2</sup>  
 - **Tôle extérieure**  
 Tôle d'acier galvanisé avec peinture polyester RAL 9002  
 - **Composants**  
 Tôle d'acier galvanisé ou avec protection équivalente  
 - **Caisson 2**  
 Épaisseur de la paroi : 50 mm laine de roche  
**Matériaux utilisés**  
 - **Tôle intérieure**  
 Tôle d'acier avec protection aluzinc de 185gr/m<sup>2</sup>  
 - **Tôle extérieure**  
 Tôle d'acier galvanisé avec peinture polyester RAL9002  
 - **Composants**  
 Tôle d'acier galvanisé ou avec protection équivalente

**Châssis de base, galvanisé - hauteur 80 mm**

**Pieds galvanisés**

hauteur 160mm, charge maxi.250 kg/pied

**Relais de protection moteur type 912MVS1.0**

## **SOUFFLAGE**

**Cadre de raccordement**

monté côté frontal

**Registre d'air**

sur toute la section de la centrale  
 à l'extérieur  
 monté côté frontal  
 standard galvanisé et contrerotationnel

**Panneau frontal avec cadre de raccordement toute section**

**Caisson filtre à poches**

**Classe de filtration : F7 selon EN 779**

**GEA Happel  
Antenne Reims**

<b>HOTEL DEPARTEMENT TROYES CTA8 - CAFETERIA</b>	<b>N°GEA</b>	<b>89</b>
	<b>Type</b>	<b>CAIRplus SX 096.096IVBV</b>
	<b>Nombre</b>	<b>1</b>

Médium fibre synthétique

**Poches**

Nombre / Taille	Stk./mm	1/592x592x380
Nombre / Taille	Stk./mm	1/592x287x380
Nombre / Taille	Stk./mm	1/287x287x380
Nombre / Taille	Stk./mm	1/287x592x380
PdC dimensionnement	Pa	161

**Prise de pression**

**Blocage de porte - galvanisé**

**Panneau frontal avec cadre de raccordement toute section**

**Système de récupération d'énergie - Ecorot 1**

- avec appareil de commande

**Calcul pour:**

		<b>été</b>	<b>hiver</b>
Rendement	%	75.0	75.0
Rendement latent	%	0.0	71.6
rendement latent		0.00	0.72
<b>Puissance totale</b>	<b>kW</b>	13.3	91.4
Puissance sensible	kW	13.0	63.0
Humidification	kg/h	0.00	39.76

**Echangeur rotatif**

Exécution		High Performance
Diametre	mm	1410.0

**Raccordement électrique**

Puissance	W	90
Intensité nominale	A	0.70
Tension/fréquence	V/Hz	1x230/50

**Calcul hiver**

<b>Air</b>		<b>Soufflage</b>	<b>Extraction</b>
Débit	m <sup>3</sup> /h	8600	8600
Perte de charge	Pa	156	156
Temp. Entrée / H.R.	°C/%	-10.0/90	19.0/50
Temp. Sortie / H.R.	°C/%	11.8/62	-2.8/99
Débit condensats	kg/h		0.0

**Calcul été**

<b>Air</b>		<b>Soufflage</b>	<b>Extraction</b>
Temp. Entrée / H.R.	°C/%	32.0/40	26.0/60
Temp. Sortie / H.R.	°C/%	27.5/52	30.5/46
Débit condensats	kg/h	0.0	

**Presse-étoupe PG**

**Panneau frontal avec cadre de raccordement toute section**

**Caisson ventilateur roue libre**

**GEA Happel  
Antenne Reims**

<b>HOTEL DEPARTEMENT TROYES CTA8 - CAFETERIA</b>		<b>N°GEA</b>	<b>89</b>		
		<b>Type</b>	<b>CAIRplus SX 096.096IVBV</b>		
		<b>Nombre</b>	<b>1</b>		
<b>Ventilateur</b>		<b>Type</b>	<b>ER50C-4DZ.E7.1R-FRKUYT</b>		
Débit		m <sup>3</sup> /h	8600		
<b>Pression</b>					
Totale externe		Pa	200		
Pertes appareil		Pa	599		
Totale		Pa	852		
Totale max.		Pa	1296		
<b>Ventilateur</b>					
Pression dynamique		Pa	53		
Pression statique		Pa	799		
Pression caisson		Pa	0		
Vitesse réelle		l/min	1777		
Rendement		%	77.9		
Puissance à l'axe		kW	2.61		
SFP		kW/m <sup>3</sup> /s	1.30		
<b>Total</b>		<b>dB/dB(A)</b>	<b>91/ 87</b>	<b>93/ 89</b>	
<b>Moteur</b> @504®					
Puissance nominale		kW	3.00		
Vitesse nom. moteur		l/min	1420		
Nombre de pôles			4		
Tension/fréquence		V/Hz	3x400/50		
Intensité nominale		A	6.30		
Type de protection			IP55		
classe d'isolation			F		
Forme			B3		
Taille			100L		
Protect. enroulements			Thermistance		
Tension/fréquence		V/Hz	3x400/50		
Fréquence de service		Hz	62		
Fréq. fonc. max.		Hz	65		
<b>Puiss. Sonore Appareil</b>		<b>Côté</b>	<b>Côté</b>	<b>Extérieur</b>	
		<b>Aspir.</b>	<b>Souffl.</b>	<b>Centrale</b>	
63	Hz	dB/dB(A)	76/ 49	74/ 47	64/ 37
125	Hz	dB/dB(A)	79/ 63	73/ 57	68/ 52
250	Hz	dB/dB(A)	83/ 74	66/ 57	69/ 60
500	Hz	dB/dB(A)	83/ 80	65/ 62	62/ 59
1000	Hz	dB/dB(A)	78/ 78	58/ 58	55/ 55
2000	Hz	dB/dB(A)	74/ 75	59/ 60	49/ 50
4000	Hz	dB/dB(A)	69/ 70	56/ 57	44/ 45
8000	Hz	dB/dB(A)	62/ 61	51/ 50	29/ 28
<b>Total</b>		<b>dB/dB(A)</b>	<b>88/ 84</b>	<b>77/ 67</b>	<b>72/ 64</b>

**Prise de pression**

**Presse-étoupe PG**

**Blocage de porte - galvanisé**

<b>HOTEL DEPARTEMENT TROYES CTA8 - CAFETERIA</b>	<b>N°GEA</b>	<b>89</b>
	<b>Type</b>	<b>CAIRplus SX 096.096IVBV</b>
	<b>Nombre</b>	<b>1</b>

**Mesure de débit d'air par tube circulaire**

**Commutateur de service - monté et câble blindé**  
pour fonctionnement avec FU avec by-pass sur site  
pour moteurs à 1- vitesse jusqu'à 15,5 A

**Caisson batterie chaude**

**Médium : eau chaude EC / glycol**

Cadre		acier galvanisé
Type de tubes		cuivre
Ailettes		aluminium
Type des tubes		SD211/139
Rangs / circuits	RR/WW	2/2
Pas d'ailettes	mm	2.10
Raccords int. / ext.		Extérieur
Nombre de raccords, entrée DN		1 x 50
Nombre de raccords, sortie DN		1 x 50
contenance	l	7

**Air**

Débit	m <sup>3</sup> /h	8600
Perte de charge	Pa	95
Temp. Entrée / H.R.	°C/%	11.8/62.0
Temp. Sortie / H.R.	°C/%	22.2/32.1
<b>Puissance totale</b>	<b>kW</b>	<b>30.0</b>

**Médium**

Eau / Glycol		Eau
Quantité glycol	%	0
Débit	m <sup>3</sup> /h	5.2
Entrée/Sortie	°C/°C	45.0/ 40.0
Perte de charge	kPa	2.7

**Caisson tiroir antigel avec grillage pour protection antigel**

**Presse-étoupe PG**

**Caisson batterie froide**

**Echangeur**

Cadre		acier galvanisé
Type de tubes		cuivre
Ailettes		aluminium
Type des tubes		SD251/139
Rangs / circuits	RR/WW	2/4
Pas d'ailettes	mm	2.50
Raccords int. / ext.		Extérieur
Nombre de raccords, entrée DN		1 x 32
Nombre de raccords, sortie DN		1 x 32
contenance	l	6

**Air**

**GEA Happel  
Antenne Reims**



<b>HOTEL DEPARTEMENT TROYES CTA8 - CAFETERIA</b>	<b>N°GEA</b>	<b>89</b>
	<b>Type Nombre</b>	<b>CAIRplus SX 096.096IVBV 1</b>

Débit	m <sup>3</sup> /h	8600
Perte de charge	Pa	72
Temp. Entrée / H.R.	°C/%	27.5/52.0
Temp. Sortie / H.R.	°C/%	22.0/70.5
Débit condensats	kg/h	3.4
<b>Puissance totale</b>	<b>kW</b>	18.7
Puissance sensible	kW	16.0
<b>Médium</b>		
Eau / Glycol		Eau
Quantité glycol	%	0
Débit	m <sup>3</sup> /h	3.2
Entrée/Sortie	°C/°C	7.0/ 12.0
Perte de charge	kPa	5.6

**Séparateur de gouttes TA1**

**Bac à condensats triple pente** - tôle intérieure en inox  
(1.4301)

**Caisson piège à sons**

Atténuation par bande d'octave du piège à sons  
Fréquence Atténuation  
acoustique

63 Hz	dB	4
125 Hz	dB	9
250 Hz	dB	20
500 Hz	dB	21
1000 Hz	dB	24
2000 Hz	dB	17
4000 Hz	dB	14
8000 Hz	dB	14

**Panneau frontal avec cadre de raccordement toute section**

**Cadre de raccordement**  
monté côté frontal

## **EXTRACTION**

**Cadre de raccordement**  
monté côté frontal

**Panneau frontal avec cadre de raccordement toute section**

**Caisson piège à sons**

**HOTEL DEPARTEMENT TROYES  
CTA8 - CAFETERIA**

**N°GEA 89**

**Type CAIRplus SX 096.096IVBV  
Nombre 1**

Fréquence	Atténuation par bande d'octave du piège à sons	Atténuation acoustique
63 Hz	dB	4
125 Hz	dB	9
250 Hz	dB	20
500 Hz	dB	21
1000 Hz	dB	24
2000 Hz	dB	17
4000 Hz	dB	14
8000 Hz	dB	14

**Caisson filtre à poches**

**Classe de filtration : F5 selon EN 779**

Médium fibre synthétique

**Poches**

Nombre / Taille	Stk./mm	1/592x592x360
Nombre / Taille	Stk./mm	1/592x287x360
Nombre / Taille	Stk./mm	1/287x287x360
Nombre / Taille	Stk./mm	1/287x592x360
PdC dimensionnement	Pa	131

**Prise de pression**

**Blocage de porte - galvanisé**

**Caisson ventilateur roue libre**

**Ventilateur Type ER50C-4DZ.E7.1R-FRKUYT**

Débit m<sup>3</sup>/h 8600

**Pression**

Totale externe	Pa	200
Pertes appareil	Pa	341
Totale	Pa	594
Totale max.	Pa	1056

**Ventilateur**

Pression dynamique	Pa	53
Pression statique	Pa	541
Pression caisson	Pa	0
Vitesse réelle	l/min	1605
Rendement	%	76.2
Puissance à l'axe	kW	1.86
SFP	kW/m <sup>3</sup> /s	0.88
<b>Total</b>	<b>dB/dB(A)</b>	<b>89/ 85 91/ 87</b>

**Moteur ®504®**

Puissance nominale	kW	2.20
Vitesse nom. moteur	l/min	1430
Nombre de pôles		4
Tension/fréquence	V/Hz	3x400/50

**GEA Happel  
Antenne Reims**

<b>HOTEL DEPARTEMENT TROYES CTA8 - CAFETERIA</b>	<b>N°GEA</b>	<b>89</b>
	<b>Type</b>	<b>CAIRplus SX 096.096IVBV</b>
	<b>Nombre</b>	<b>1</b>

Intensité nominale		A	4.65
Type de protection			IP55
classe d'isolation			F
Forme			B3
Taille			100L
Protect. enrroulements			Thermistance
Tension/fréquence		V/Hz	3x400/50
Fréquence de service		Hz	56
Fréq. fonc. max.		Hz	58
<b>Puiss. Sonore Appareil</b>		<b>Côté</b>	<b>Côté</b>
		<b>Aspir.</b>	<b>Souffl.</b>
			<b>Extérieur</b>
			<b>Centrale</b>
63 Hz	dB/dB(A)	72/ 45	76/ 49
125 Hz	dB/dB(A)	71/ 55	79/ 63
250 Hz	dB/dB(A)	64/ 55	83/ 74
500 Hz	dB/dB(A)	63/ 59	83/ 79
1000 Hz	dB/dB(A)	56/ 56	78/ 78
2000 Hz	dB/dB(A)	58/ 60	73/ 75
4000 Hz	dB/dB(A)	57/ 58	68/ 69
8000 Hz	dB/dB(A)	53/ 51	62/ 60
<b>Total</b>	<b>dB/dB(A)</b>	<b>75/ 66</b>	<b>88/ 83</b>

**Prise de pression**

**Presse-étoupe PG**

**Blocage de porte - galvanisé**

**Mesure de débit d'air par tube circulaire**

**Commutateur de service - monté et câble blindé**  
pour fonctionnement avec FU avec by-pass sur site  
pour moteurs à 1- vitesse jusqu'à 15,5 A

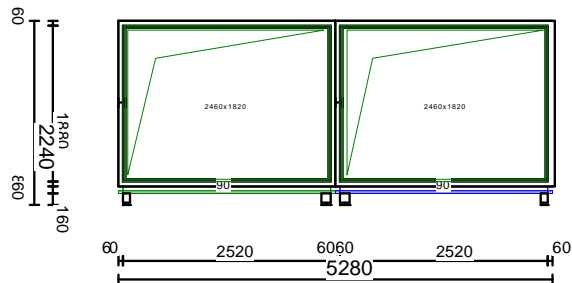
**Panneau frontal avec cadre de raccordement toute section**

**Système de récupération d'énergie - Ecorot 1**  
- avec appareil de commande

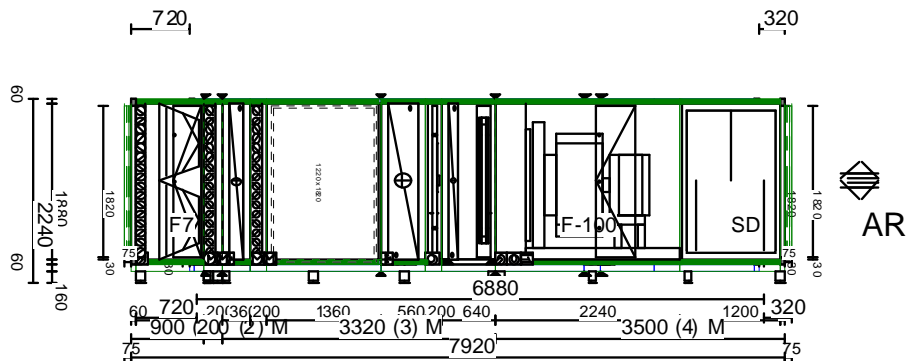
**Panneau frontal avec cadre de raccordement toute section**

**Caisson multifonctionnel**  
Longueur caisson                      mm                      280

**Blocage de porte - galvanisé**  
**Panneau frontal avec cadre de raccordement toute section**  
**Cadre de raccordement**  
monté côté frontal



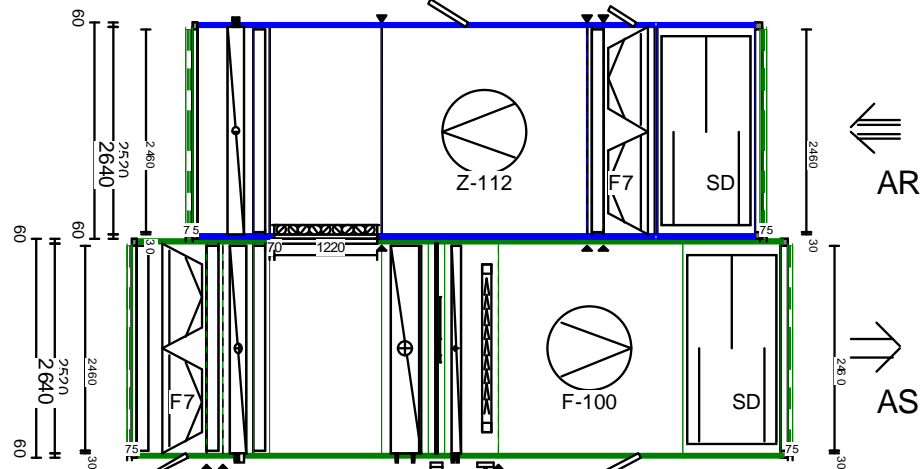
AN AE



AR

AE

AN



AR

AS

7920<sup>30</sup>-Türanschlag und Wärmetauscheranschlüsse nicht verbindlich!

		Unité de livraison-Poids [kg]	
	dp	1	515
	dp	6	1671
	Thermomètre	2	201
	Résistance sortie bac	7	200
	Résistance anti-gel	8	977
	syphon	4	1725
	vanne mélangeuse	5	1017
	servo-moteur		
	point de coupure		
	Composants intérieurs LS70		
		Accessoires	190 kg
		<b>Total</b>	<b>8625 kg</b>

	X1M#IHNE	A252188VBVB	41400 m <sup>3</sup> /h	Nombre	
		Z252188VBVB	41400 m <sup>3</sup> /h	1	
Projet		HOTEL DEPARTEMENT TROYES		Offre-Repère:	
Poste		CTA 10 - AUDITORIUM 41400 M3-		89-081 1020-2-	
Client:				Numéro de cde	

Plusieurs vues	1 : 80
Chargé du dossier	
VINCENT KACZOREK	
Service interne	
Laurence Rault	

**HOTEL DEPARTEMENT TROYES  
CTA10 - AUDITORIUM 41400 M3H**

**N°GEA 89**

**Type CAIRplus SX 252.188IVBV  
Nombre 1**

Classe énergétique Eurovent B  
SFP (EN 13779) 2.02 KW/m3/s  
Endroit de montage: Montage à l'intérieur  
Sens de l'air: Horizontal  
Type de montage: Juxtaposé

**- Caisson 1**

Épaisseur de la paroi : 50 mm laine de roche

**Matériaux utilisés**

**- Tôle intérieure**

Tôle d'acier avec protection aluzinc de 185gr/m<sup>2</sup>

**- Tôle extérieure**

Tôle d'acier galvanisé avec peinture polyester RAL 9002

**- Composants**

Tôle d'acier galvanisé ou avec protection équivalente

**- Caisson 2**

Épaisseur de la paroi : 50 mm laine de roche

**Matériaux utilisés**

**- Tôle intérieure**

Tôle d'acier avec protection aluzinc de 185gr/m<sup>2</sup>

**- Tôle extérieure**

Tôle d'acier galvanisé avec peinture polyester RAL9002

**- Composants**

Tôle d'acier galvanisé ou avec protection équivalente

**Châssis de base, peint 9002 - hauteur 80 mm**

**Pieds galvanisés**

hauteur 160mm, charge maxi.250 kg/pied

**Relais de protection moteur type 912MVS1.0**

## **SOUFFLAGE**

**Cadre de raccordement**

monté côté frontal

**Registre d'air**

sur toute la section de la centrale  
à l'intérieur

monté côté frontal

standard galvanisé et contrerrotatif

**Panneau frontal avec cadre de raccordement toute section**

**Caisson filtre à poches**

**Classe de filtration : F7 selon EN 779**

**HOTEL DEPARTEMENT TROYES  
CTA10 - AUDITORIUM 41400 M3H**

**N°GEA 89**

**Type CAIRplus SX 252.188IVBV  
Nombre 1**

Médium fibre synthétique  
**Poches**  
 Nombre / Taille Stk./mm 12/592x592x534  
 PdC dimensionnement Pa 151

**Prise de pression**

**Blocage de porte - galvanisé**

**Caisson by-pass avec registre sur toute la section**

**Servomoteur de registre 230 V ouvert-fermé - monté  
avec retour par ressort**

**Registre d'air**  
 sur toute la section de la centrale  
 monté côté frontal  
 standard en aluminium et contrerotatif

**Servomoteur de registre 230 V ouvert-fermé - monté  
avec retour par ressort**

**Caisson de récupération d'énergie - ECOFLOW CHAUD**

**Kit hydraulique avec pompe**

**Pompe** TOP-S 50/10 DM  
 Médium transporté eau  
 Débit transporté m<sup>3</sup>/h 16.0  
 hauteur manométrique m 8.41  
 Pression externe, max. bar 0.00  
 Pression totale, max. bar 0.84  
 Température, max. °C 130  
 Niveau pression nominale PN 6

**Moteur**

Puissance nominale W 880  
 Intensité nominale A 1.7  
 Vitesse nom. moteur l/min 2700  
 Type de courant V/Hz 3x400/50  
 Type de protection IP 43

**Kit hydraulique réglable VER2**

**Vanne 3-voies motorisée**

- Diamètre nominal DN65  
 - Pression nominale 16 bar  
 - Valeur Kvs = 63

**HOTEL DEPARTEMENT TROYES  
CTA10 - AUDITORIUM 41400 M3H**

**N°GEA 89**

**Type  
Nombre**

**CAIRplus SX 252.188IVBV  
1**

- Pression diff. max. 1600 Kpa

**Caisson by-pass avec registre sur toute la section**

**Servomoteur de registre 230 V - 0...100% - monté**  
entraînement synchronisé avec commutateur fin de course  
entraînement maître avec potentiomètre de retour 5 kOhm

**Registre d'air**  
sur toute la section de la centrale  
monté côté frontal  
standard en aluminium et contrerotatif

**Servomoteur de registre 230 V ouvert-fermé - monté**  
entraînement synchronisé avec commutateur fin de course

**Caisson multifonctionnel**  
Longueur caisson mm 1360

**Blocage de porte - galvanisé**

**Caisson batterie chaude**  
**Médium : eau chaude EC / glycol**  
Cadre acier galvanisé  
Type de tubes cuivre  
Ailettes aluminium  
Type des tubes SD211/253  
Rangs / circuits RR/WW 12/12  
Pas d'ailettes mm 2.10  
Raccords int. / ext. Extérieur  
Nombre de raccords, entrée DN 1 x 80  
Nombre de raccords, sortie DN 1 x 80  
contenance l 165

**Air**  
Débit m<sup>3</sup>/h 41400  
Perte de charge Pa 344  
Temp. Entrée / H.R. °C/% 7.0/75.0  
Temp. Sortie / H.R. °C/% 22.0/28.4  
**Puissance totale kW 208.4**

**Médium**  
Eau / Glycol Eau  
Quantité glycol % 0  
Débit m<sup>3</sup>/h 36.2  
Entrée/Sortie °C/°C 45.0/ 40.0  
Perte de charge kPa 102.3

**Vanne 3-voies motorisée**  
- Diamètre nominal DN100

**HOTEL DEPARTEMENT TROYES  
CTA10 - AUDITORIUM 41400 M3H**

**N°GEA 89**

**Type  
Nombre**

**CAIRplus SX 252.188IVBV  
1**

- Pression nominale 16 bar
- Valeur Kvs = 160
- Pression diff. max. 250 Kpa

**Caisson tiroir antigel avec grillage pour protection antigel**

**Presse-étoupe PG**

**Caisson batterie froide**

**Echangeur**

Cadre		acier galvanisé
Type de tubes		cuivre
Ailettes		aluminium
Type des tubes		SD251/116
Rangs / circuits	RR/WW	3/2
Pas d'ailettes	mm	2.50
Raccords int. / ext.		Extérieur
Nombre de raccords, entrée DN		1 x 80
Nombre de raccords, sortie DN		1 x 80
contenance	l	49

**Air**

Débit	m <sup>3</sup> /h	41400
Perte de charge	Pa	74
Temp. Entrée / H.R.	°C/%	28.0/46.0
Temp. Sortie / H.R.	°C/%	18.0/79.3
Débit condensats	kg/h	32.5
<b>Puissance totale</b>	<b>kW</b>	164.2
Puissance sensible	kW	138.9

**Médium**

Eau / Glycol		Eau
Quantité glycol	%	0
Débit	m <sup>3</sup> /h	28.2
Entrée/Sortie	°C/°C	7.0/ 12.0
Perte de charge	kPa	13.7

**Séparateur de gouttes TA1**

**Trappe de service sans charnières**

**Bac à condensats triple pente - tôle intérieure en inox (1.4301)**

**Caisson ventilateur roue libre**

<b>Ventilateur</b>	<b>Type</b>	<b>GPEB-1-66-100-18F0-FRKUYT</b>
Débit	m <sup>3</sup> /h	41400
<b>Pression</b>		
Totale externe	Pa	200
Pertes appareil	Pa	700
Totale	Pa	1020

**GEA Happel  
Antenne Reims**



<b>HOTEL DEPARTEMENT TROYES CTA10 - AUDITORIUM 41400 M3H</b>	<b>N°GEA</b>	<b>89</b>
	<b>Type</b>	<b>CAIRplus SX 252.188IVBV</b>
	<b>Nombre</b>	<b>1</b>

Totale max. Pa 1706

**Ventilateur**

Pression dynamique Pa 79  
 Pression statique Pa 941  
 Pression caisson Pa 41  
 Vitesse réelle l/min 1076  
 Rendement % 79.7  
 Puissance à l'axe kW 14.72  
 SFP kW/m<sup>3</sup>/s 1.41

**Total dB/dB(A) 100/ 92 104/ 99**

**Moteur @504@**

Puissance nominale kW 18.50  
 Vitesse nom. moteur l/min 970  
 Nombre de pôles 6  
 Tension/fréquence V/Hz 3x400/50  
 Intensité nominale A 36.0

Type de protection  
 classe d'isolation

Forme

Taille

Protect. enrroulements Thermistance

Tension/fréquence V/Hz 3x400/50

Fréquence de service Hz 55

Fréq. fonc. max. Hz 58

**Puiss. Sonore Appareil Côté Côté Extérieur**  
**Aspir. Souffl. Centrale**

63 Hz dB/dB(A) 84/ 57 77/ 50 70/ 43

125 Hz dB/dB(A) 92/ 75 84/ 67 82/ 65

250 Hz dB/dB(A) 82/ 73 75/ 66 82/ 73

500 Hz dB/dB(A) 75/ 71 72/ 68 73/ 69

1000 Hz dB/dB(A) 71/ 71 60/ 60 63/ 63

2000 Hz dB/dB(A) 70/ 71 65/ 66 56/ 57

4000 Hz dB/dB(A) 66/ 67 66/ 67 50/ 51

8000 Hz dB/dB(A) 62/ 60 63/ 61 37/ 35

**Total dB/dB(A) 93/ 80 85/ 74 85/ 75**

**Prise de pression**

**Presse-étoupe PG**

**Blocage de porte - galvanisé**

**Mesure de débit d'air par tube circulaire**

**Commutateur de service - monté et câble blindé**

pour fonctionnement avec FU avec by-pass sur site

pour moteurs à 1- vitesse jusqu'à 37,0 A

**HOTEL DEPARTEMENT TROYES  
CTA10 - AUDITORIUM 41400 M3H**

**N°GEA 89**

**Type  
Nombre**

**CAIRplus SX 252.188IVBV  
1**

**Caisson piège à sons**

			<b>acoustique</b>
63	Hz	dB	6
125	Hz	dB	14
250	Hz	dB	26
500	Hz	dB	27
1000	Hz	dB	32
2000	Hz	dB	22
4000	Hz	dB	16
8000	Hz	dB	16

**Panneau frontal avec cadre de raccordement toute section**

**Cadre de raccordement**  
monté côté frontal

## **EXTRACTION**

**Cadre de raccordement**  
monté côté frontal

**Panneau frontal avec cadre de raccordement toute section**

**Caisson piège à sons**

			<b>acoustique</b>
63	Hz	dB	6
125	Hz	dB	14
250	Hz	dB	26
500	Hz	dB	27
1000	Hz	dB	32
2000	Hz	dB	22
4000	Hz	dB	16
8000	Hz	dB	16

**Caisson filtre à poches**

**Classe de filtration : F7 selon EN 779**

Médium fibre synthétique

**Poches**

Nombre / Taille	Stk./mm	12/592x592x534
PdC dimensionnement	Pa	151

**Prise de pression**

**Blocage de porte - galvanisé**

**Caisson by-pass avec registre sur toute la section**

**HOTEL DEPARTEMENT TROYES  
CTA10 - AUDITORIUM 41400 M3H**

**N°GEA 89**

**Type CAIRplus SX 252.188IVBV  
Nombre 1**

**Servomoteur de registre 230 V ouvert-fermé - monté  
avec retour par ressort**

**Registre d'air**

sur toute la section de la centrale  
monté côté frontal  
standard en aluminium et contrerotationnel

**Servomoteur de registre 230 V ouvert-fermé - monté  
avec retour par ressort**

**Caisson ventilateur roue libre**

<b>Ventilateur</b>	<b>Type</b>	<b>ER11C-6DN.T7.1R-FRKUYT</b>
Débit	m <sup>3</sup> /h	41400
<b>Pression</b>		
Totale externe	Pa	200
Pertes appareil	Pa	242
Totale	Pa	474
Totale max.	Pa	2348

**Ventilateur**

Pression dynamique	Pa	32
Pression statique	Pa	442
Pression caisson	Pa	0
Vitesse réelle	l/min	606
Rendement	%	77.9
Puissance à l'axe	kW	7.00
SFP	kW/m <sup>3</sup> /s	0.61
<b>Total</b>	<b>dB/dB(A)</b>	<b>88/ 83 90/ 85</b>

**Moteur @504@**

Puissance nominale	kW	45.00
Vitesse nom. moteur	l/min	980
Nombre de pôles		6
Tension/fréquence	V/Hz	3x400/50
Intensité nominale	A	83.0
Type de protection		IP55
classe d'isolation		F
Forme		B3
Taille		280S
Protect. enrroulements		Thermistance
Tension/fréquence	V/Hz	3x400/50
Fréquence de service	Hz	31
Fréq. fonc. max.	Hz	57

**Puiss. Sonore Appareil**

			<b>Côté Aspir.</b>	<b>Côté Souffl.</b>	<b>Extérieur Centrale</b>
63	Hz	dB/dB(A)	70/ 44	78/ 52	64/ 38
125	Hz	dB/dB(A)	65/ 49	81/ 65	67/ 51
250	Hz	dB/dB(A)	53/ 45	82/ 74	66/ 58
500	Hz	dB/dB(A)	49/ 46	81/ 78	58/ 55

**GEA Happel  
Antenne Reims**



<b>HOTEL DEPARTEMENT TROYES CTA10 - AUDITORIUM 41400 M3H</b>	<b>N°GEA</b>	<b>89</b>
	<b>Type</b>	<b>CAIRplus SX 252.188IVBV</b>
	<b>Nombre</b>	<b>1</b>

Rendement	%	60.0	
<b>Puissance</b>			
Totale	kW	97.1	
		<b>Chaud</b>	<b>Froid</b>
Taille de centrale		252.188	252.188
<b>Matériau</b>			
Cadre			Acier galva
Tube		Cu	Cu
Ailette			Al
Type des tubes		SD211/100	SD211/100
Rangs / circuits	RR/WW	6/ 8	6/ 8
Pas d'ailettes	mm	2.10	2.10
Raccords int. / ext.		Extérieur	Extérieur
Raccordements	DN	1 x 65	1 x 65
contenance	l	86	86
<b>Air</b>			
Débit	m <sup>3</sup> /h	16200	16200
Perte de charge	Pa	30	32
Temp. Entrée / H.R.	°C/%	-10.0/90	20.0/45
Temp. Sortie / H.R.	°C/%	8.0/22	5.0/100
Débit condensats	kg/h	0.0	21.7
<b>Médium</b>			
Eau / Glycol		Eau/glycol	
Quantité glycol	%	25	25
Débit	m <sup>3</sup> /h	16.0	16.0
Entrée/Sortie	°C/°C	9/ 4	4/ 9
Perte de charge	kPa	36.2	36.2

**Bac à condensats triple pente - tôle intérieure en inox (1.4301)**

**Panneau frontal avec cadre de raccordement toute section**

**Cadre de raccordement**  
monté côté frontal